

ЗАО «ЗУБР ОВК» РОССИЯ,
141002, Московская область, г. Мытищи 2, п/я 36

Производитель оставляет за собой право вносить изменения в характеристики изделия без предварительного уведомления. Приведенные иллюстрации не являются обязательными. Ответственность за опечатки исключается.

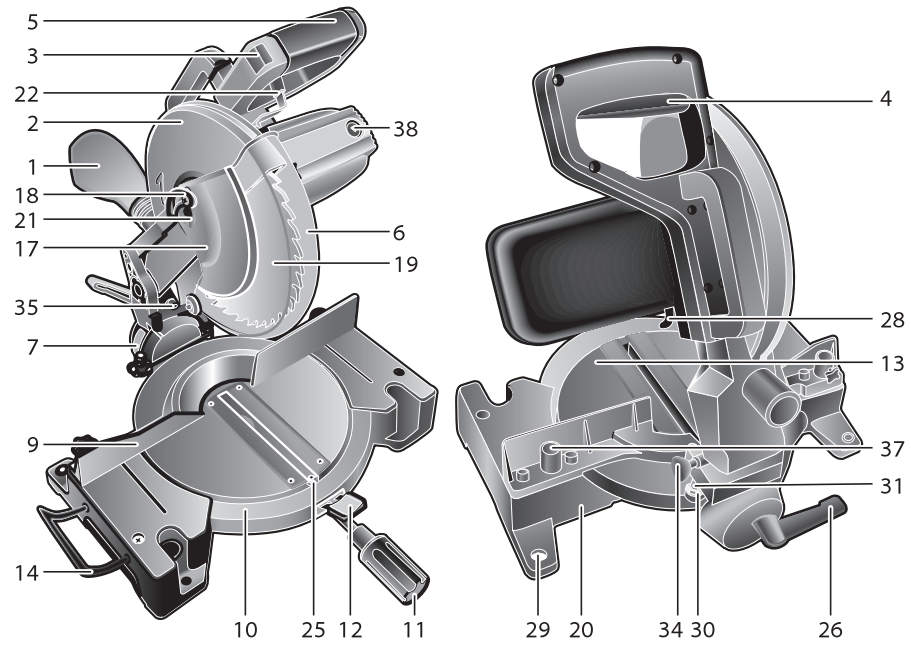


www.zubr.ru

Руководство по эксплуатации

Пила торцовочная

ЗПТ-255-1800-Л-02



⚠ ВНИМАНИЕ

Помните, что твердосплавные напайки на зубьях пильного диска хрупки, крайне внимательно обращайтесь с пильным диском, избегая ударов по напайкам, падений пильного диска. Перед установкой диска внимательно осмотрите каждую напайку. На них не должно быть трещин, сколов. После установки пильного диска при включении не следует стоять в плоскости его вращения.

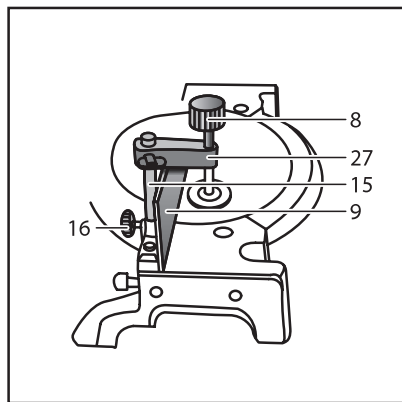
Для установки диска установите на шпindelь внутренний фланец, затем диск.

⚠ ВНИМАНИЕ

Направление вращения диска (указано на самом диске) должно совпадать с направлением вращения шпинделя (указано на внутренней стороне кожуха диска).

Установите наружный фланец 21. Затяните болт крепления вращением против часовой стрелки, удерживая в нажатом положении кнопку фиксации 28.

Для надежной фиксации заготовки при пилении на фронтальном упоре 9 предусмотрены гнезда 37 для крепления вертикальной струбины. Вставьте стержень струбины в гнездо 37 и затяните винт на задней стороне гнезда для крепления стержня. Отрегулируйте струбину в соответствии с размером и формой заготовки. Струбина может быть установлена в упоре как слева, так и справа от пильного диска.

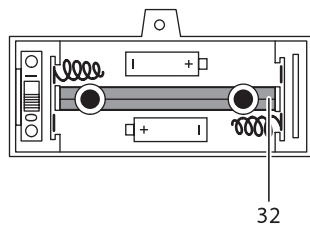
**⚠ ВНИМАНИЕ**

Всегда надежно и правильно закрепляйте заготовку струбиной. Отсутствие жесткой фиксации заготовки при пилении может стать причиной повреждения изделия и порчи заготовки, а также собственных травм.

⚠ ВНИМАНИЕ

Убедитесь в том, что изделие ничем не касается струбины при опускании и наклоне головки. Если изделие задевает струбину, последнюю, возможно, следует перенести на другую сторону стола.

При необходимости использования лазерного указателя, откройте крышку отсека для батареек, вставьте элементы питания (2 батарейки AAA, в комплект не входят) в отсек 32 и закройте крышку. После этого включите лазерную направляющую. При необходимости отрегулируйте линию, получаемую от лазера посредством перемещения держателя и лазера.



Для предотвращения запыления рабочего места, организуйте пылеотвод: установите прилагаемый мешок 1 для сбора пыли или подключите к штуцеру пылеотвода шланг пылесоса. Для подключения Вашего пылесоса, возможно, потребуется переходник (в комплект не входит).

Примечание! Периодически, по мере заполнения, очищайте мешок для сбора пыли.

При необходимости транспортировки пилы закрепите поворотный стол с помощью рукоятки 11 фиксации поворотного стола и затяните винт 26 фиксации наклона пилы.

Отжав рычаг 22, полностью опустите головку пилы за рукоятку 5 и зафиксируйте в нижнем положении с помощью стопорной шпильки 34.

заполняется с сервисным центром

А

Дата приема

Дата выдачи

Особые отметки

М.П.

ОТРЫВНОЙ ТАЛОН

А

Изделие _____

Дата продажи _____

Дата приема _____

Дата выдачи _____

Клиент _____

заполняется с сервисным центром

В

Дата приема

Дата выдачи

Особые отметки

М.П.

ОТРЫВНОЙ ТАЛОН

В

Изделие _____

Дата продажи _____

Дата приема _____

Дата выдачи _____

Клиент _____

заполняется с сервисным центром

С

Дата приема

Дата выдачи

Особые отметки

М.П.

ОТРЫВНОЙ ТАЛОН

С

Изделие _____

Дата продажи _____

Дата приема _____

Дата выдачи _____

Клиент _____

Сведения о приемке и упаковке

Изделие изготовлено и принято в соответствии с требованиями технических условий производителя и признано годным к эксплуатации. Изделие упаковано согласно требованиям технических условий производителя.

Дата выпуска	(число, месяц, год) См. также последние 4 цифры серийного номера (в формате ммгг)
Приемку произвел	(штамп приемщика) КОНТРОЛЕР № 5
Упаковку произвел	(штамп упаковщика) УПАКОВЩИК № 3

Гарантийный талон

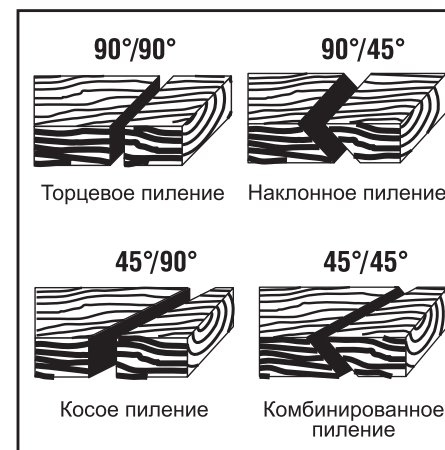
Изделие			
Модель		№ изделия	
Торговая организация			
Дата продажи			

Изделие получено в исправном состоянии и полностью укомплектовано. Претензий к внешнему виду не имею. С условиями проведения гарантийного обслуживания ознакомлен.

Подпись покупателя	М.П.
--------------------	-------------

Для обращения в гарантийную мастерскую необходимо предъявить изделие и правильно заполненный гарантийный талон.

Подготовка к работе



Торцевое пиление

Ослабьте ручку 11 фиксации поворотного стола на один оборот и нажмите на стопор 12 поворотного стола. Поворачивайте стол влево до фиксации плунжера в упоре, соответствующем 0°. Зафиксируйте это положение ручкой 11.

Наклонное пиление

С помощью Вашего изделия можно пилить с левым наклоном под углом от 0° до 45°.

Отпустите ручку 26 фиксации угла наклона и установите заданный угол наклона. Для его сохранения снова затяните ручку 26.

Косое и поперечное пиление

Изделие позволяет производить косое пиление до 45° влево и вправо.

Ослабьте ручку 11 фиксации поворотного стола на один оборот и нажмите на стопор 12 поворотного стола. Установите положение, при котором указатель 25 совпадает с требуемым углом на шкале поворота стола 10, зафиксируйте поворотный стол ручкой 11, вращая ее по часовой стрелке.

⚠ ВНИМАНИЕ

Убедитесь, что головка пилы полностью поднята при вращении поворотного стола, в противном случае возможно повреждение диска и механизма пилы.

Примечание! Для удобства работы предусмотрены фиксированные положения установки

углов пиления, отличающиеся от угла 90° на величину 0°, 15°, 22.5°, 31.6° и 45° в обе стороны. При этом об установке в одно из указанных положений свидетельствует характерный щелчок.

Комбинированное пиление

Комбинированное пиление – это процесс, при котором пиление происходит одновременно под косым и наклонным углами. Комбинированное пиление может осуществляться под наклонными углами от 45° до 90° влево и косыми углами от 90° до 45° влево и вправо.

⚠ ВНИМАНИЕ

Всегда фиксируйте изделие в заданных углах рукоятками фиксации наклона головки и поворота стола.

Подготовьтесь к работе:

- ▶ убедитесь, что пильный диск не имеет механических повреждений, надежно закреплен на валу и не заблокирован;
- ▶ уберите ключи и другие предметы от вращающихся частей изделия;
- ▶ приготовьте обрабатываемую заготовку и убедитесь в отсутствии в ней металлических предметов (гвоздей, шурупов и т.п.);
- ▶ надежно зафиксируйте обрабатываемую заготовку. Примите меры, чтобы исключить отгибание (вызывает неровное отламывание или травмы при падении) надрезанной заготовки;
- ▶ приготовьте и оденьте средства защиты (очки, перчатки, наушники).

Порядок работ

Подключите изделие к электрической сети.

⚠ ВНИМАНИЕ

Перед подключением изделия к сети убедитесь в том, что кнопка включения не нажата.

Положите заготовку на рабочий стол, зафиксируйте (при необходимости) ее струбциной и, отжав рычаг 22 блокировки кожуха, опустите головку для начала пиления.

⚠ ВНИМАНИЕ

Во избежание травм и повреждений, при опускании головки не откидывайте кожух диска вручную – он откроется автоматически. НИКОГДА не снимайте защитный кожух и не держите его открытым. НИКОГДА

не используйте изделие с неисправным защитным кожухом или без него.

Для включения изделия нажмите кнопку 3 блокировки выключателя и включите изделие выключателем 4.

⚠ ВНИМАНИЕ

Перед включением изделия убедитесь, что кнопка 28 блокировки диска не нажата.

⚠ ВНИМАНИЕ

Внимание! Перед началом работы дождитесь полной раскрутки диска.

По окончании пиления выключите изделие, отпустив выключатель 4, и дождитесь полной остановки диска, прежде чем вернуть пилу в верхнее положение.

⚠ ВНИМАНИЕ

В процессе наклонного пиления может случиться, что отпиленный кусок останется около боковой поверхности диска. Если диск поднимать в то время, пока он вращается, то этот кусок может зацепиться за зубья диска, что приведет к его выбрасыванию с большой скоростью.

Периодическое обслуживание

⚠ ВНИМАНИЕ

Все работы по настройке и замене элементов производите ТОЛЬКО при отключенном от сети изделии.

В процессе эксплуатации необходима периодическая:

1) Замена (по мере износа) графитовых щеток электродвигателя. Для замены щеток:

- ▶ отключите изделие от сети;
- ▶ отверткой открутите крышку 38 щеткодержателя;
- ▶ выньте изношенную щетку и вставьте новую;
- ▶ установите крышку щеткодержателя на место;

▶ проделайте аналогичные операции с другой щеткой.

2) Регулировка настроек пилы

а) Регулировка угла наклона пиления 90°

Ослабьте рукоятку 26 фиксации наклона пилы, приведите пилу в крайнее правое положение, ослабьте стопорную гайку 30 упорного болта 31 и, используя угольник, установите пильный диск на угол 90° относительно поворотного стола 13 регулировкой упорного болта. Затяните стопорную гайку.

По достижении необходимого результата регулировки, ослабьте установочный винт указателя 25 угла наклона, совместите стрелку указателя с делением 0° на шкале угла наклона. Зафиксируйте указатель винтом.

б) Регулировка угла наклона пиления 45°

Ослабьте рукоятку 26 фиксации наклона пилы, приведите пилу в крайнее левое положение, ослабьте стопорную гайку упорного болта и используя угольник, регулировкой болта установите пильный диск на угол 45° относительно поворотного стола 13. Затяните стопорную гайку.

в) Регулировка угла 90° при торцевом пиении
Ослабьте два установочных болта упора 9. Не нажимая кнопку включения, опустите головку пилы. Используя угольник, регулировкой фронтального упора установите между ним и пильным диском угол 90°. Закрепите фронтальный упор, затянув установочные болты.

Примечание! При установке различных положений делайте пробное пиление. Проверьте результат пиления с использованием средств измерения.

Рекомендации по эксплуатации

Убедитесь, что напряжение Вашей сети соответствует номинальному напряжению изделия.

Включайте изделие в сеть только тогда, когда Вы готовы к работе.

Перед первым использованием изделия (или после длительного перерыва) включите его без нагрузки и дайте поработать 10–20 секунд. Если в это время Вы услышите посторонний шум, почувствуете повышенную вибрацию

ВОЗМОЖНЫЕ НЕИСПРАВНОСТИ И МЕТОДЫ ИХ УСТРАНЕНИЯ

Неисправность	Возможная причина	Действия по устранению
Изделие не включается	Нет напряжения в сети	Проверьте напряжение в сети
	Полный износ щеток	Замените щетки (см. Периодическое обслуживание)
	Неисправен выключатель	Обратитесь в сервисный центр для ремонта или замены
	Неисправен электродвигатель	
Двигатель не развивает полную скорость или не работает на полную мощность	Низкое напряжение	Проверьте напряжение в сети
	Износ щеток	Замените щетки (см. Периодическое обслуживание)
	Сгорела обмотка или обрыв в обмотке	Обратитесь в сервисный центр для ремонта или замены
Изделие остановилось при работе	Пропало напряжение сети	Проверьте напряжение в сети
	Двигатель перегружен	Ослабьте усилие подачи диска
	Диск проворачивается на валу	Затяните крепление диска
	Обмотки сгорели или обрыв в обмотке	Обратитесь в сервисный центр для ремонта
Повышенная вибрация, люфт пильного диска	Диск разбалансирован (часть напаек сколоты)	Замените диск на другой
	Пильный диск изношен	
	Пильный диск плохо закреплен	Затяните крепление диска
	Прочие причины	Обратитесь в сервисный центр для диагностики
Результат пиления неудовлетворительный	Пильный диск затуплен или поврежден (сколы, потерянные зубья)	Замените пильный диск (см. Сборка)
	Диск плохо закреплен – проворачивается на валу	Затяните крепление диска
	Недостаточная мощность или обороты двигателя (см. неисправность 2)	См. неисправность 2
Пильный диск заклинивает в пропилах, подгорели стенки пропила	Неправильная эксплуатация	См. раздел «Рекомендации по эксплуатации»
	Пильный диск затуплен	Замените пильный диск (см. Сборка)
	Пильный диск не соответствует выполняемой работе	Используйте пильный диск, соответствующий выполняемой работе
Изделие перегревается	Интенсивный режим работы, работа с максимальной нагрузкой	Измените режим работы, снизьте нагрузку
	Высокая температура окружающего воздуха, слабая вентиляция, засорены вентиляционные отверстия	Примите меры к снижению температуры, улучшению вентиляции, очистке вентиляционных отверстий
	Недостаток смазки, заклинивание в механизме	Обратитесь в сервисный центр для ремонта или замены
	Сгорела обмотка или обрыв в обмотке двигателя	

- д) Неисправности инструмента вследствие использования принадлежностей, сопутствующих и запасных частей, которые не являются оригинальными принадлежностями/частями «ЗУБР»
- е) На механические повреждения (трещины, сколы и т.д.) и повреждения, вызванные воздействием агрессивных сред, высокой влажности и высоких температур, попаданием инородных предметов в вентиляционные отверстия электроинструмента, а также повреждения, наступившие вследствие неправильного хранения и коррозии металлических частей
- ж) Принадлежности, быстроизнашивающиеся части и расходные материалы, вышедшие из строя вследствие нормального износа, такие как: приводные ремни, аккумуляторные блоки, стволы, направляющие ролики, защитные кожухи, цанги, патроны, подошвы, пильные цепи, пильные шины, звездочки, шины, угольные щетки, ножи, пилки, абразивы, сверла, буры, леску для триммера и т.п.
- з) Инструмент, в конструкцию которого были внесены изменения или дополнения
- и) Незначительное отклонение от заявленных свойств инструмента, не влияющее на его ценность и возможность использования по назначению
- 4) Устранение неисправностей, признанных нами как гарантийный случай, осуществляет-

ся на выбор компании «ЗУБР» посредством ремонта или замены неисправного инструмента на новый (возможно и на модель следующего поколения). Замененные инструменты и детали переходят в собственность компании.

5) Гарантийные претензии принимаются в течение гарантийного срока. Для этого предъявите или отправьте неисправный инструмент в указанный в документации (на сайте www.zubr.ru) сервисный центр, приложив заполненный гарантийный талон, подтверждающий дату покупки товара и его наименование. В случае действия расширенной 60-месячной или расширенной 36-месячной гарантии на основании упомянутой выше регистрации, к инструменту следует приложить и регистрационный сертификат расширенной гарантии.

Инструмент, отосланный дилеру или в сервисный центр в частично или полностью разобранном виде, под действие гарантии не подпадает. Все риски по пересылке инструмента дилеру или в сервисный центр несет владелец инструмента.

6) Другие претензии, кроме упомянутого права на бесплатное устранение недостатков инструмента, под действие нашей гарантии не подпадают.

7) После гарантийного ремонта на условиях расширенной гарантии, срок расширенной гарантии инструмента не продлевается и не возобновляется.

8) Срок службы изделия составляет 5 лет.

или запах гари, выключите изделие, отсоедините кабель питания от сети и установите причину этого явления. Не включайте изделие, прежде чем будет найдена и устранена причина неисправности.

Обеспечьте хорошее освещение, вентиляцию (в процессе пиления образуется пыль в больших количествах) и порядок на рабочем месте – недостаточное освещение и посторонние предметы могут привести к повреждениям и травмам.

Во избежание несчастных случаев, каждый раз перед включением изделия убедитесь, что:

- ▶ пильный диск не имеет видимых механических повреждений, надежно закреплен на валу и не заблокирован;
- ▶ Вы убрали все ключи и посторонние предметы от вращающихся частей изделия и из зоны работы;
- ▶ в обрабатываемой заготовке отсутствуют металлические предметы (гвозди, шурупы и т.д.).

Изделие предназначено для пиления **ТОЛЬКО** заготовок из дерева и производных материалов (фанера, ДСП, ДВП, МДФ, ламинированные панели), а также тонкого алюминиевого профиля (при установке соответствующего диска).

ЗАПРЕЩАЕТСЯ распиливать иные материалы (металл, керамику, камень), а также устанавливать иные диски (алмазные, абразивные и т.д.; с размерами, отличающимися от указанных в характеристиках; поврежденные – со сколами, выкрошенными зубьями, трещинами, искривленные, затупленные).

Для работы рекомендуем использовать сменный инструмент марки «ЗУБР».

При включении изделия, перед началом пиления, дождитесь полной раскрутки диска.

Во избежание травм, при работе изделия **НИ В КОЕМ СЛУЧАЕ** не помещайте руки в область пиления.

НЕ ПИЛИТЕ заготовки (особенно длинные, с неровными гранями), просто удерживая их руками. **ВСЕГДА** используйте струбцину.

НИ В КОЕМ СЛУЧАЕ не пилите:

- ▶ округлые заготовки;
- ▶ заготовки, которые настолько малы, что Вы не можете их удержать;
- ▶ несколько заготовок одновременно.

При пилении алюминиевого профиля используйте деревянные бруски и вставки для исключения деформации профиля. Для уменьшения

прилипания алюминиевых стружек к пильному диску при работе с профилем применяйте смазку (натрите воском неподвижный пильный диск).

Не прилагайте излишних усилий при работе с изделием. Это не ускорит процесс пиления, но только снизит качество работы и сократит срок службы изделия.

Следите за состоянием пильного диска. При повышенном биении диска (проявляется в вибрации, может быть результатом потери части зубьев или искривления при перегреве) замените его на новый. Для замены диска выполните действия согласно Сборке.

Для исключения перегрева делайте перерывы в работе, достаточные для охлаждения изделия.

При работе без подключения пылесоса рекомендуется чаще делать перерывы для очистки внутренней поверхности кожуха диска.

▲ ВНИМАНИЕ

В интересах Вашей безопасности всегда держите защитный кожух в исправном состоянии. При любом повреждении защитного кожуха следует немедленно его заменить.

При заклинивании диска немедленно выключите изделие выключателем и из сети и примите меры к освобождению диска.

Выключайте изделие из сети сразу же по окончании работы.

Выключайте изделие только выключателем 4. Не выключайте, просто отсоединяя кабель от сети (вынимая вилку из розетки).

В процессе эксплуатации периодически (по мере необходимости) требуются юстировки в соответствии с Периодическим обслуживанием.

Периодически очищайте от грязи и пыли корпус изделия и кабель, вентиляционные отверстия.

Все работы по техническому обслуживанию должны проводиться при отключенном от сети кабеле.

Изделие не требует другого специального обслуживания.

Все ремонтные работы должны проводиться только специалистами сервисных центров.

Следите за исправным состоянием изделия. В случае появления подозрительных запахов, дыма, огня, искр следует выключить изделие, отключить его от сети и обратиться в специализированный сервисный центр.

Если Вам что-то показалось ненормальным в работе изделия, немедленно прекратите его эксплуатацию.

В силу технической сложности изделия, критерии предельных состояний не могут быть определены пользователем самостоятельно. В случае явной или предполагаемой неисправности обратитесь к разделу «Возможные неисправности и методы их устранения». Если неисправности в перечне не оказались или Вы не смогли устранить ее, обратитесь в специализированный сервисный центр. Заключение о предельном состоянии изделия или его частей сервисный центр выдает в форме соответствующего Акта.

Инструкции по безопасности

Не допускайте присутствия в зоне работы посторонних лиц и детей.

Все работы по сборке, регулировке и замене элементов производить только при отключенном от сети изделии.

Во избежание несчастных случаев, каждый раз перед включением изделия в сеть убедитесь, что:

- ▶ Вы убрали все ключи и иные посторонние предметы от вращающихся частей изделия;
- ▶ пильный диск правильно установлен (в части направления вращения) и надежно закреплен;
- ▶ в заготовке отсутствуют металлические предметы (гвозди, шурупы и т.п.).

Изделие предназначено для эксплуатации **ТОЛЬКО** с пильными дисками.

НЕ УСТАНАВЛИВАЙТЕ на изделие иные расходные инструменты (алмазные, абразивные и проч. диски). Не применяйте расходный инструмент, который не соответствует техническим характеристикам данного изделия (в частности, по частоте вращения, наружному или посадочному диаметру). Не используйте инструмент сильно изношенный или с видимыми механическими повреждениями (сколы, трещины).

Во избежание травм и повреждений, не откидывайте кожух диска при подаче заготовки вручную – он откроется автоматически.

НИ В КОЕМ СЛУЧАЕ не пилите:

- ▶ округлые заготовки;
- ▶ заготовки, которые настолько малы, что Вы не можете их удерживать;
- ▶ несколько заготовок одновременно.

Во время работы диск нагревается. Не прикасайтесь к нему сразу же по окончании пиления и до полного его остывания.

Во избежание травм и повреждений не удаляйте отходы пиления руками. Используйте щетку.

Регулярно проверяйте состояние сетевого кабеля. Не допускайте повреждения изоляции, загрязнения агрессивными и проводящими веществами, чрезмерных тянущих и изгибающих нагрузок.

Поврежденный кабель подлежит немедленной замене в сервисном центре.

Условия транспортирования, хранения и утилизации

Храните изделие в надежном, сухом и недоступном для детей месте.

Хранение и транспортирование изделия осуществляйте в коробках или кейсах.

Отслужившее срок службы изделие, дополнительные принадлежности и упаковку следует экологически чисто утилизировать.

Гарантийные обязательства

Мы постоянно заботимся об улучшении качества обслуживания наших потребителей, поэтому, если у Вас возникли нарекания на качество и сроки проведения гарантийного ремонта, пожалуйста, сообщите об этом в службу поддержки «ЗУБР» по электронной почте на адрес: zubr@zubr.ru.

Данная гарантия не ограничивает право покупателя на претензии, вытекающие из договора купли-продажи, а также не ограничивает законные права потребителей.

Мы предоставляем гарантию на инструменты «ЗУБР» на следующих условиях:

- 1) Гарантия предоставляется в соответствии с нижеперечисленными условиями (№ 2–8) путем бесплатного устранения недостатков инструмента в течение установленного гарантийного срока, которые доказано обусловлены дефектами материала или изготовления.
- 2) Гарантийный срок начинается со дня покупки инструмента первым владельцем.

Базовая гарантия

Гарантийный срок составляет 36 месяцев со дня продажи, только при безусловно бытовом использовании инструмента для личных нужд.

Гарантийный срок составляет 12 месяцев со дня продажи при применении инструмента для работ, связанных с профессиональной деятельностью, в условиях нагрузок средней интенсивности, за исключением индустриальных и промышленных работ в условиях высокой интенсивности и сверхтяжелых нагрузок.

Расширенная гарантия

Для всех электроинструментов, купленных после 15.02.2012 г., гарантийный срок продлевается

до 60 месяцев при условии безусловно бытового применения, и 36 месяцев в случае применения для работ, связанных с профессиональной

деятельностью, в условиях нагрузок средней интенсивности, за исключением индустриальных и промышленных работ в условиях высокой интенсивности и сверхтяжелых нагрузок.

Расширенная гарантия предоставляется только при условии, если владелец регистрирует инструмент в течение 4 недель с момента покупки на сайте компании «ЗУБР».

Регистрация осуществляется только на сайте производителя www.zubr.ru в разделе Сервис. Подтверждением участия в программе расширенной гарантии конкретного инструмента и корректной регистрации инструмента является регистрационный сертификат, который следует распечатать на принтере во время регистрации. Регистрация возможна только после подтверждения покупателем согласия на сохранение личных данных, запрашиваемых в процессе регистрации.

3) Гарантия не распространяется на:

- а) Детали, подверженные рабочему и другим видам естественного износа, а также на неисправности инструмента, вызванные этими видами износа
- б) Неисправности инструмента, вызванные несоблюдением инструкций по эксплуатации или произошедшие вследствие использования инструмента не по назначению, во время использования при ненормальных условиях окружающей среды, ненадлежащих производственных условиях, вследствие перегрузок или недостаточного, ненадлежащего технического обслуживания или ухода. К безусловным признакам перегрузки изделия относятся, помимо прочего: появление цветов побежалости, одновременный выход из строя ротора и статора, деформация или оплавление деталей и узлов изделия, потемнение или обугливание проводов электродвигателя под действием высокой температуры
- в) При использовании изделия в условиях высокой интенсивности работ и сверхтяжелых нагрузок
- г) На профилактическое и техническое обслуживание инструмента, например: смазку, промывку\