



**ЗАО «ЗУБР ОВК» РОССИЯ, 141002, Московская область, г. Мытищи 2, а/я 36**

Производитель оставляет за собой право вносить изменения в характеристики изделия без предварительного уведомления. Приведенные иллюстрации не являются обязательными. Ответственность за опечатки исключается.

**ЗАТ «ЗУБР ОВК», Московська область, м. Митиці 2, п/с 36**

Виробник залишає за собою право вносити зміни в характеристики виробу без попереднього повідомлення. Приведені ілюстрації не є обов'язковими. Відповідальність за друкарські помилки виключається.

**«ЗУБР ОВК» ЖШҚ РЕСЕЙ, Мәскеу облысы, Мытищи қаласы 2, п/ж 36**

Өндіруші алдынала ескертусіз құралдың мінездемесіне өзгертулерді қабылдауға құқылы. Көрсетілген суретте міндетті болып табылмайды. Жазбадағы жіберілген қателіктер жауапкершілікке тартылмайды

[www.zubr.ru](http://www.zubr.ru)

Версия: 061113

## Руководство по эксплуатации

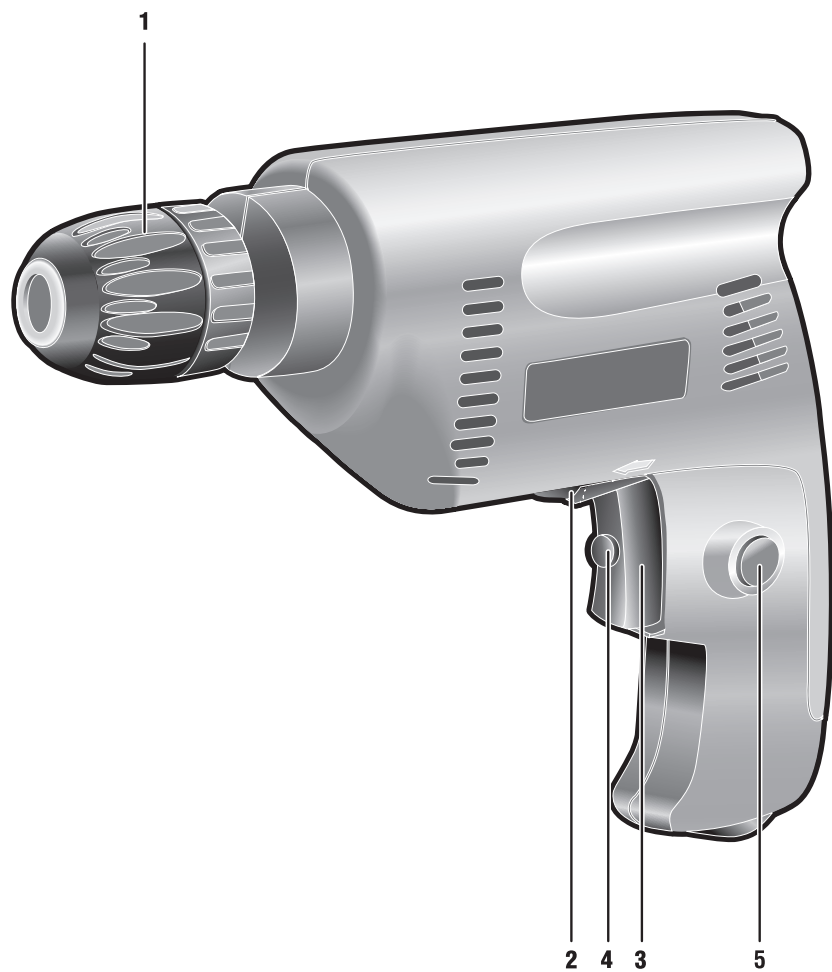
# Дрель электрическая

ЗД-420ЭР

RU Русский язык | 3

UA Украинский язык | 10

KZ Казахский язык | 17



## Уважаемый покупатель!

При покупке изделия:

- ▶ требуйте проверки его исправности путем пробного включения, а также комплектности, согласно комплекту поставки;
- ▶ убедитесь, что гарантийный талон оформлен должным образом и содержит дату продажи, штамп магазина и подпись продавца.

Перед первым включением изделия внимательно изучите настоящее руководство по эксплуатации и строго выполняйте содержащиеся в нем требования. Только так Вы сможете научиться правильно обращаться с изделием и избежите ошибок и опасных ситуаций. Храните данное руководство в течение всего срока службы Вашего изделия.

**Помните!** Изделие является источником повышенной травматической опасности.

## Назначение и область применения

Дрель электрическая предназначена для сверления отверстий в дереве, ДСП, металле, стекле, керамической плитке, пластмасс и других материалах (при установке необходимого сверла для каждого вида работ).

Внимательно изучите настоящее руководство по эксплуатации, в том числе раздел «Руководство по безопасности» и Приложение «Общие инструкции по безопасности». Только так Вы сможете научиться правильно обращаться с изделием и избежите ошибок и опасных ситуаций.

Дрель электрическая предназначена для не продолжительных работ в бытовых условиях, в районах с умеренным климатом с характерной температурой от -10 °С до +40 °С, относительно легковоспламеняющейся влажностью воздуха не более 80% и отсутствием прямого воздействия атмосферных осадков и чрезмерной запыленности воздуха.

Изделие соответствует требованиям:

- ▶ Технического регламента Таможенного союза ТР ТС 004 / 2011 «О безопасности низковольтного оборудования» ст. 4, абзацы 1-5, 9, ТР ТС 020/2011 «Электромагнитная совместимость технических средств» ст. 4, абзацы 2, 3.

Настоящее руководство содержит самые полные сведения и требования, необходимые и достаточные для надежной, эффективной и безопасной эксплуатации изделия.

В связи с продолжением работы по усовершенствованию изделия, изготовитель оставляет за собой право вносить в его конструкцию незначительные изменения, не отраженные в настоящем руководстве и не влияющие на эффективную и безопасную работу изделия.

### **⚠ ВНИМАНИЕ**

Применение изделия в промышленных объемах, в условиях высокой интенсивности работ и сверхтяжелых нагрузок, снижает срок службы изделия.

**Технические характеристики**

Артикул	ЗД-420ЭР
Номинальное напряжение питания, В	220
Частота, Гц	50
Номинальная потребляемая мощность, Вт	420
Диапазон рабочих оборотов, об/мин	0–2600
Максимальный диаметр сверления, мм: сталь дерево	10 16
Тип патрона	быстрозажимной
Реверс	есть
Уровень звуковой мощности (к=3), дБ	93
Уровень звукового давления (к=3), дБ	82
Среднеквадратичное виброускорение (к=1.5), м/с <sup>2</sup>	7,0
Класс безопасности по ГОСТ 12.2.007.0-75	II
Масса, кг	1,75
Срок службы, лет	5

**Комплект поставки**

Дрепль электрическая	1 шт.
Инструкции по безопасности	1 экз.
Руководство по эксплуатации	1 экз.

** ВНИМАНИЕ**

Убедитесь в отсутствии повреждений изделия и принадлежностей, которые могли возникнуть при транспортировании.

заполняется сервисным центром  
заповнюється сервісним центром  
кызмет көрсету орталыгымен толтырылады

Сервисный центр \_\_\_\_\_  
Сервісний центр \_\_\_\_\_  
Қызмет көрсету орталығы \_\_\_\_\_

Мастер \_\_\_\_\_  
Майстер \_\_\_\_\_  
Шебер \_\_\_\_\_  
фамилия / прізвище / тегі

Код неисправности \_\_\_\_\_  
Код несправності \_\_\_\_\_  
Жарамсыздық коды \_\_\_\_\_

**М.П.**  
сервисного центра  
сервісного центру  
кызмет көрсету орталыгының

заполняется сервисным центром  
заповнюється сервісним центром  
кызмет көрсету орталыгымен толтырылады

Сервисный центр \_\_\_\_\_  
Сервісний центр \_\_\_\_\_  
Қызмет көрсету орталығы \_\_\_\_\_

Мастер \_\_\_\_\_  
Майстер \_\_\_\_\_  
Шебер \_\_\_\_\_  
фамилия / прізвище / тегі

Код неисправности \_\_\_\_\_  
Код несправності \_\_\_\_\_  
Жарамсыздық коды \_\_\_\_\_

**М.П.**  
сервисного центра  
сервісного центру  
кызмет көрсету орталыгының

заполняется сервисным центром  
заповнюється сервісним центром  
кызмет көрсету орталыгымен толтырылады

Сервисный центр \_\_\_\_\_  
Сервісний центр \_\_\_\_\_  
Қызмет көрсету орталығы \_\_\_\_\_

Мастер \_\_\_\_\_  
Майстер \_\_\_\_\_  
Шебер \_\_\_\_\_  
фамилия / прізвище / тегі

Код неисправности \_\_\_\_\_  
Код несправності \_\_\_\_\_  
Жарамсыздық коды \_\_\_\_\_

**М.П.**  
сервисного центра  
сервісного центру  
кызмет көрсету орталыгының



## Инструкции по применению

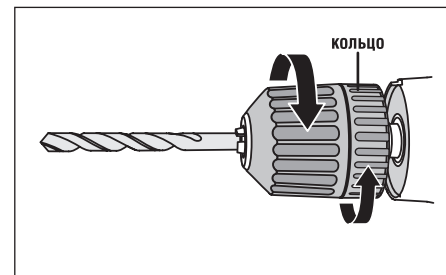
### Устройство

- 1 Патрон сверлильный
- 2 Переключатель реверса
- 3 Выключатель
- 4 Регулятор оборотов
- 5 Фиксатор выключателя

### Подготовка к работе

Установите в быстрозажимной патрон необходимый инструмент (биту, сверло), для чего:

- ▶ вращая патрон рукой против часовой стрелки (на откручивание) или по часовой стрелке (на закручивание), установите необходимый диаметр отверстия под инструмент;
- ▶ установите необходимый инструмент;
- ▶ удерживая кольцо и вращая патрон рукой по часовой стрелке (на закручивание), плотно зажмите инструмент в патроне. Убедитесь в отсутствии перекосов и люфтов инструмента.



Переключателем 2 установите необходимое направление вращения сменного инструмента.

### ⚠ ВНИМАНИЕ

Во избежание повреждения изделия не переключайте направление вращения без полностью отжатой клавиши 3 выключателя и до остановки изделия и **ОБЯЗАТЕЛЬНО** доводите

переключатель до крайнего положения. Не нажимайте выключатель 3 при нахождении переключателя в промежуточном положении.

Установите необходимый максимум частоты вращения изделия, вращая колесо регулятора 4 в сторону «+» (на увеличение) или «-» (на уменьшение). Регулировку скорости можно также производить непосредственно во время работы.

Подготовьтесь к работе:

- ▶ при необходимости закрепите обрабатываемую заготовку;
- ▶ приготовьте и наденьте средства защиты: перчатки, очки, наушники.

### Порядок работы

Подключите изделие к сети.

### ⚠ ВНИМАНИЕ

Перед подключением убедитесь, что клавиша 3 выключателя не нажата и не зафиксирована в нажатом положении.

Для включения изделия нажмите клавишу выключателя 3. Регулировка частоты вращения в пределах установленного максимума осуществляется степенью нажатия на клавишу выключателя.

**Примечание!** Допускается регулировка частоты вращения регулятором 4 непосредственно во время работы изделия **БЕЗ НАГРУЗКИ**.

Удерживая изделие двумя руками (за основную рукоятку и корпус), установите его перпендикулярно поверхности, с которой работаете.

**Примечание!** Для сверления используйте наибольшую частоту вращения, для заворачивания или отворачивания крепежных изделий – меньшую (чтобы не испортить шлицы биты и крепежного инструмента).

### ⚠ ВНИМАНИЕ

Перед сверлением стен предварительно определите местоположение скрытой проводки и труб.

Для фиксации клавиши включения при продолжительном сверлении на максимальных оборотах полностью нажмите клавишу 3, утопите кнопку 5 и отпустите клавишу.

Для снятия фиксации повторно нажмите клавишу 3.

## Рекомендации по эксплуатации

Убедитесь, что напряжение Вашей сети соответствует номинальному напряжению изделия.

Включайте изделие в сеть только тогда, когда Вы готовы к работе.

Перед первым использованием изделия включите его без нагрузки и дайте поработать 10–20 секунд на каждом из режимов. Если в это время Вы услышите посторонний шум, почувствуете повышенную вибрацию или запах гари, выключите изделие, отсоедините кабель питания от сети и установите причину этого явления. Не включайте изделие, прежде чем будет найдена и устранена причина неисправности.

Во избежание несчастных случаев, каждый раз перед включением изделия в сеть проверяйте выключенное положение клавиши включения 3 и кнопки блокировки 5.

Перед сверлением стен предварительно определите местоположение скрытой проводки и труб.

Для работы рекомендуем использовать сменный инструмент марки «ЗУБР».

Обеспечьте хорошие освещение, вентиляцию (в процессе сверления образуется пыль в больших количествах) и порядок на рабочем месте. Недостаточное освещение и посторонние предметы могут привести к повреждениям и травмам.

При использовании изделия расположите сетевой кабель вне рабочей зоны.

При сверлении глубоких отверстий периодически вынимайте инструмент из отверстия, чтобы удалить породную пыль и исключить перегрев сверла и выход его из строя.

Не прилагайте излишних усилий при работе с изделием. Это не ускорит процесс сверления, но только снизит качество работы и сократит срок службы изделия.

Для исключения перегрева делайте перерывы в работе, достаточные для охлаждения изделия.

Регулярно проверяйте состояние сетевого кабеля. Не допускайте повреждения изоляции, загрязнения агрессивными и проводящими веществами, чрезмерных тянущих и изгибающих нагрузок.

### ⚠ ВНИМАНИЕ

Поврежденный кабель подлежит немедленной замене в сервисном центре.

Выключайте изделие из сети сразу же по окончании работы.

Выключайте изделие только клавишей 3. Не выключайте, просто отсоединяя кабель от сети (вынимая вилку из розетки).

Периодически очищайте от грязи и пыли корпус изделия и кабель, вентиляционные отверстия.

### ⚠ ВНИМАНИЕ

Все работы по техническому обслуживанию должны проводиться при отключенном от сети кабеле.

Изделие не требует другого специального обслуживания.

Все прочие работы (в том числе ремонтные) должны проводиться только специалистами сервисных центров.

Следите за исправным состоянием изделия. В случае появления подозрительных запахов, дыма, огня, искр следует выключить аппарат, отключить его от сети и обратиться в специализированный сервисный центр.

Если Вам что-то показалось ненормальным в работе изделия, немедленно прекратите его эксплуатацию.

В силу технической сложности изделия, критерии предельных состояний не могут быть определены пользователем самостоятельно. В случае явной или предполагаемой неисправности обратитесь к разделу «Возможные неисправности и методы их устранения». Если неисправности в перечне не оказалось или Вы не смогли устранить ее, обратитесь в специализированный сервисный центр. Заключение о предельном состоянии изделия или его частей сервисный центр выдает в форме соответствующего Акта.

заполняется сервисным центром  
заполняется сервисным центром  
Кызмет керсету органдарымен толтырылады

D

Дата приема  
Дата приёму  
Қабылдау уақыты  
Дата выдачи  
Дата выдачі  
Берілген уақыты  
Особые отметки  
Особлава відмітки  
Айырықша белгілер

M.P.

Изделие  
Виріб  
Құрал

Дата продажи  
Дата продажу  
Сату уақыты

Дата приема  
Дата приёму  
Қабылдау уақыты

Дата выдачи  
Дата выдачі  
Берілген уақыты

Клиент  
Клієнт  
Тапсырыскер

ОТРИВНОЙ ТАЛОН  
ВІДРИВНИЙ ТАЛОН  
ЎЗБЕЛІ ТАЛОН

D

заполняется сервисным центром  
заполняется сервисным центром  
Кызмет керсету органдарымен толтырылады

E

Дата приема  
Дата приёму  
Қабылдау уақыты  
Дата выдачи  
Дата выдачі  
Берілген уақыты  
Особые отметки  
Особлава відмітки  
Айырықша белгілер

M.P.

Изделие  
Виріб  
Құрал

Дата продажи  
Дата продажу  
Сату уақыты

Дата приема  
Дата приёму  
Қабылдау уақыты

Дата выдачи  
Дата выдачі  
Берілген уақыты

Клиент  
Клієнт  
Тапсырыскер

ОТРИВНОЙ ТАЛОН  
ВІДРИВНИЙ ТАЛОН  
ЎЗБЕЛІ ТАЛОН

E

заполняется сервисным центром  
заполняется сервисным центром  
Кызмет керсету органдарымен толтырылады

F

Дата приема  
Дата приёму  
Қабылдау уақыты  
Дата выдачи  
Дата выдачі  
Берілген уақыты  
Особые отметки  
Особлава відмітки  
Айырықша белгілер

M.P.

Изделие  
Виріб  
Құрал

Дата продажи  
Дата продажу  
Сату уақыты

Дата приема  
Дата приёму  
Қабылдау уақыты

Дата выдачи  
Дата выдачі  
Берілген уақыты

Клиент  
Клієнт  
Тапсырыскер

ОТРИВНОЙ ТАЛОН  
ВІДРИВНИЙ ТАЛОН  
ЎЗБЕЛІ ТАЛОН

F

заполняется сервисным центром  
заповнюється сервісним центром  
кызмет көрсету орталыгымен толтырылады

Сервисный центр  
Сервісний центр  
Қызмет көрсету орталығы

Мастер  
Майстер  
Шебер

\_\_\_\_\_

фамилия / прізвище / тегі

Код неисправности  
Код несправності  
Жарамсыздық коды

**М.П.**  
сервисного центра  
сервісного центру  
кызмет көрсету орталыгының

заполняется сервисным центром  
заповнюється сервісним центром  
кызмет көрсету орталыгымен толтырылады

Сервисный центр  
Сервісний центр  
Қызмет көрсету орталығы

Мастер  
Майстер  
Шебер

\_\_\_\_\_

фамилия / прізвище / тегі

Код неисправности  
Код несправності  
Жарамсыздық коды

**М.П.**  
сервисного центра  
сервісного центру  
кызмет көрсету орталыгының

заполняется сервисным центром  
заповнюється сервісним центром  
кызмет көрсету орталыгымен толтырылады

Сервисный центр  
Сервісний центр  
Қызмет көрсету орталығы

Мастер  
Майстер  
Шебер

\_\_\_\_\_

фамилия / прізвище / тегі

Код неисправности  
Код несправності  
Жарамсыздық коды

**М.П.**  
сервисного центра  
сервісного центру  
кызмет көрсету орталыгының

## Инструкции по безопасности

Перед началом работы осмотрите и визуально проверьте изделие, кабель и инструмент на отсутствие видимых механических повреждений. **НИ В КОЕМ СЛУЧАЕ** не используйте поврежденный (искривленный, со сколами, трещинами) сменный инструмент.

Во избежание травм и повреждений перед сверлением стен убедитесь в отсутствии в месте сверления скрытой проводки, газовых и водопроводных труб.

Всегда отключайте кабель питания от сети после окончания работы и перед любыми работами по обслуживанию изделия.

При работах, связанных с возникновением неблагоприятных условий (запыленности, повышенном уровне шума и вибрации), используйте средства индивидуальной защиты.

В процессе работы сменный инструмент сильно нагревается. При необходимости извлечения дождитесь его остывания или используйте защитные перчатки.

Изделие передает на оператора вибрацию. Во избежание ущерба здоровью делайте перерывы в работе и ограничивайте общее время (за смену) работы с изделием.

## Условия транспортирования, хранения и утилизации

Храните изделие в надежном, сухом и недоступном для детей месте.

Хранение и транспортирование изделия осуществляйте в коробках или кейсах.

Отслужившее срок службы изделие, дополнительные принадлежности и упаковку следует экологически чисто утилизировать.

## Гарантийные обязательства

Мы постоянно заботимся об улучшении качества обслуживания наших потребителей, поэтому, если у Вас возникли нарекания на качество и сроки проведения гарантийного ремонта, пожалуйста, сообщите об этом в службу поддержки «ЗУБР» по электронной почте на адрес: [zubr@zubr.ru](mailto:zubr@zubr.ru).

Данная гарантия не ограничивает право покупателя на претензии, вытекающие из договора купли-продажи, а также не ограничивает законные права потребителей.

Мы предоставляем гарантию на инструменты «ЗУБР» на следующих условиях:

- 1) Гарантия предоставляется в соответствии с нижеперечисленными условиями (№ 2–8) путем бесплатного устранения недостатков инструмента в течение установленного гарантийного срока, которые доказано обусловлены дефектами материала или изготовления.
- 2) Гарантийный срок начинается со дня покупки инструмента первым владельцем.

### Базовая гарантия

Гарантийный срок составляет 36 месяцев со дня продажи, только при безусловно бытовом использовании инструмента для личных нужд.

Гарантийный срок составляет 12 месяцев со дня продажи при применении инструмента для работ, связанных с профессиональной деятельностью, в условиях нагрузок средней интенсивности, за исключением индустриальных и промышленных работ в условиях высокой интенсивности и сверхтяжелых нагрузок.

### Расширенная гарантия

Для всех электроинструментов, купленных после 15.02.2012 г., гарантийный срок продлевается до 60 месяцев при условии безусловно бытового применения, и 36 месяцев в случае применения для работ, связанных с профессиональной деятельностью, в условиях нагрузок средней интенсивности, за исключением индустриальных и промышленных работ в условиях высокой интенсивности и сверхтяжелых нагрузок.

Расширенная гарантия предоставляется только при условии, если владелец регистрирует инструмент в течение 4 недель с момента покупки на сайте компании «ЗУБР».

Регистрация осуществляется только на сайте производителя [www.zubr.ru](http://www.zubr.ru) в разделе Сервис. Подтверждением участия в программе расширенной гарантии конкретного инструмента и корректной регистрации инструмента является регистрационный сертификат, который следует распечатать на принтере во время регистрации. Регистрация возможна только после подтверждения покупателем согласия на сохранение личных данных, запрашиваемых в процессе регистрации.

3) Гарантия не распространяется на:

а) Детали, подверженные рабочему и другим видам естественного износа, а также на неисправности инструмента, вызванные этими видами износа

б) Неисправности инструмента, вызванные несоблюдением инструкций по эксплуатации или произошедшие вследствие использования инструмента не по назначению, во время использования при ненормальных условиях окружающей среды, ненадлежащих производственных условий, вследствие перегрузок или недостаточного, ненадлежащего технического обслуживания или ухода. К безусловным признакам перегрузки изделия относятся, помимо прочего: появление цветов побежалости, одновременный выход из строя ротора и статора, деформация или оплавление деталей и узлов изделия, потемнение или обугливание проводов электродвигателя под действием высокой температуры

в) При использовании изделия в условиях высокой интенсивности работ и сверхтяжелых нагрузок

г) На профилактическое и техническое обслуживание инструмента, например: смазку, промывку

д) Неисправности инструмента вследствие использования принадлежностей, сопутствующих и запасных частей, которые не являются оригинальными принадлежностями/частями «ЗУБР»

е) На механические повреждения (трещины, сколы и т.д.) и повреждения, вызванные воздействием агрессивных сред, высокой влажности и высоких температур, попаданием инородных предметов в вентиляционные отверстия электроинструмента,

а также повреждения, наступившие вследствие неправильного хранения и коррозии металлических частей

ж) Принадлежности, быстроизнашивающиеся части и расходные материалы, вышедшие из строя вследствие нормального износа, такие как: приводные ремни, аккумуляторные блоки, стволы, направляющие ролики, защитные кожухи, цанги, патроны, подошвы, пильные цепи, пильные шины, звездочки, шины, угольные щетки, ножи, пилки, абразивы, сверла, буры, леску для триммера и т.п.

з) Инструмент, в конструкцию которого были внесены изменения или дополнения

и) Незначительное отклонение от заявленных свойств инструмента, не влияющее на его ценность и возможность использования по назначению

4) Устранение неисправностей, признанных нами как гарантийный случай, осуществляется на выбор компании «ЗУБР» посредством ремонта или замены неисправного инструмента на новый (возможно и на модель следующего поколения). Замененные инструменты и детали переходят в собственность компании.

5) Гарантийные претензии принимаются в течение гарантийного срока. Для этого предъявите или отправьте неисправный инструмент в указанный в документации (на сайте [www.zubr.ru](http://www.zubr.ru)) сервисный центр, приложив заполненный гарантийный талон, подтверждающий дату покупки товара и его наименование. В случае действия расширенной 60-месячной или расширенной 36-месячной гарантии на основании упомянутой выше регистрации, к инструменту следует приложить и регистрационный сертификат расширенной гарантии.

Инструмент, отосланный дилеру или в сервисный центр в частично или полностью разобранном виде, под действие гарантии не подпадает. Все риски по пересылке инструмента дилеру или в сервисный центр несет владелец инструмента.

6) Другие претензии, кроме упомянутого права на бесплатное устранение недостатков инструмента, под действие нашей гарантии не подпадают.

7) После гарантийного ремонта на условиях расширенной гарантии, срок расширенной гарантии инструмента не продлевается и не возобновляется.

8) Срок службы изделия составляет 5 лет.

А  
заполняется сервисным центром  
заполняется сервисным центром  
Кызмет керсетүү органдарынын тоолоруна

Дата приема  
Дата приёму  
Қабылдау уақыты

Дата выдачи  
Дата выдачі  
Берілген уақыты

Особые отметки  
Особливі відмітки  
Айырымша белгілер

М.П.

Изделие  
Виріб  
Құрал

Дата продажи  
Дата продажу  
Сату уақыты

Дата приема  
Дата приёму  
Қабылдау уақыты

Дата выдачи  
Дата выдачі  
Берілген уақыты

Клиент  
Клієнт  
Тапсырыскер

ОТРИВНОЙ ТАЛОН  
ВІДРИВНИЙ ТАЛОН  
ЎЗБЕЛІ ТАЛОН

A

В  
заполняется сервисным центром  
заполняется сервисным центром  
Кызмет керсетүү органдарынын тоолоруна

Дата приема  
Дата приёму  
Қабылдау уақыты

Дата выдачи  
Дата выдачі  
Берілген уақыты

Особые отметки  
Особливі відмітки  
Айырымша белгілер

М.П.

Изделие  
Виріб  
Құрал

Дата продажи  
Дата продажу  
Сату уақыты

Дата приема  
Дата приёму  
Қабылдау уақыты

Дата выдачи  
Дата выдачі  
Берілген уақыты

Клиент  
Клієнт  
Тапсырыскер

ОТРИВНОЙ ТАЛОН  
ВІДРИВНИЙ ТАЛОН  
ЎЗБЕЛІ ТАЛОН

B

С  
заполняется сервисным центром  
заполняется сервисным центром  
Кызмет керсетүү органдарынын тоолоруна

Дата приема  
Дата приёму  
Қабылдау уақыты

Дата выдачи  
Дата выдачі  
Берілген уақыты

Особые отметки  
Особливі відмітки  
Айырымша белгілер

М.П.

Изделие  
Виріб  
Құрал

Дата продажи  
Дата продажу  
Сату уақыты

Дата приема  
Дата приёму  
Қабылдау уақыты

Дата выдачи  
Дата выдачі  
Берілген уақыты

Клиент  
Клієнт  
Тапсырыскер

ОТРИВНОЙ ТАЛОН  
ВІДРИВНИЙ ТАЛОН  
ЎЗБЕЛІ ТАЛОН

C



## Сведения о приемке и упаковке

Изделие изготовлено и принято в соответствии с требованиями технических условий производителя и признано годным к эксплуатации. Изделие упаковано согласно требованиям технических условий производителя.

Дата выпуска	См. также последние 4 цифры серийного номера (в формате ммгг) (число, месяц, год)
Приемку произвел	(штамп приемщика) <b>КОНТРОЛЕР № 5</b>
Упаковку произвел	(штамп упаковщика) <b>УПАКОВЩИК № 3</b>

## Гарантийный талон

Изделие Виріб Құрал			
Модель Өрнек Модель		№ изделия № Виробу Құрал №	
Торговая организация Торгівельна організація Сауда мекемесі			
Дата продажи Дата продажу Сату уақыты			

Изделие получено в исправном состоянии и полностью укомплектовано. Претензий к внешнему виду не имею. С условиями проведения гарантийного обслуживания ознакомлен.

Виріб отриманий в справному стані і повністю укомплектований. Претензій до зовнішнього вигляду не маю. З умовами проведення гарантійного обслуговування ознайомлений.

Құрал жарамды күйде қабылданған және толығымен жинақталған. Сырты пішініне наразылық білдірмеймін. Кепілдемелік қызмет көрсету шарттарымен таныстым.

Подпись покупателя Підпис покупця Сатып алушы қолы	<b>М.П.</b>
--	-------------

Для обращения в гарантийную мастерскую необходимо предъявить изделие и правильно заполненный гарантийный талон.

Для звернення в гарантійну майстерню необхідно пред'явити виріб і правильно заповнений гарантійний талон.

Кепілдемелік шеберханаға ұсыну қажет құралды, дұрыс толтырылған кепілдемелік талонды.

## ВОЗМОЖНЫЕ НЕИСПРАВНОСТИ И МЕТОДЫ ИХ УСТРАНЕНИЯ

Неисправность	Возможная причина	Действия по устранению
Изделие не включается	Нет напряжения в сети	Проверьте напряжение в сети
	Неисправен выключатель	Обратитесь в сервисный центр для ремонта или замены
	Полный износ щеток	Обратитесь в сервисный центр для замены
	Неисправен двигатель	Обратитесь в сервисный центр для ремонта или замены
Изделие не развивает полных оборотов или не работает на полную мощность (при макс. нажатии выключателя)	Низкое напряжение сети	Проверьте напряжение в сети
	Износ щеток	Обратитесь в сервисный центр для замены
	Сгорела обмотка или обрыв в обмотке двигателя	Обратитесь в сервисный центр для ремонта
	Неисправен выключатель	Обратитесь в сервисный центр для ремонта или замены
Изделие остановилось при работе	Заклинивание в редукторе	Обратитесь в сервисный центр для ремонта
	Заклинивание инструмента	Освободите инструмент
	Полный износ щеток	Обратитесь в сервисный центр для замены
Изделие перегревается	Заклинивание редуктора	Обратитесь в сервисный центр для ремонта
	Интенсивный режим работы, работа с максимальной нагрузкой	Измените режим работы, снизьте нагрузку
	Высокая температура окружающего воздуха, слабая вентиляция, засорены вентиляционные отверстия	Примите меры к снижению температуры, улучшению вентиляции, очистке вентиляционных отверстий
	Недостаток смазки, заклинивание в механизме	Обратитесь в сервисный центр для ремонта
Изделие перегревается	Сгорела обмотка или обрыв в обмотке	Обратитесь в сервисный центр для ремонта

**Шановний покупець!**

При покупці виробу:

- ▶ вимагайте перевірки його справності шляхом пробного включення, а також комплектності згідно комплекту постачання;
- ▶ переконаєтеся, що гарантійний талон оформлений належним чином і містить дату продажу, штамп магазину і підпис продавця.

Перед першим включенням виробу уважно вивчіть цей посібник по експлуатації і суворо виконуйте вказані в нім вимоги. Лише так ви зможете навчитися правильно поводитися з інструментом і уникнете помилок і небезпечних ситуацій.

Зберігаєте дане керівництво протягом всього терміну служби Вашого інструменту.

**Пам'ятаєте!** Виріб є джерелом підвищеної травматичної небезпеки.

## Призначення і сфера застосування

Дриль електрична призначена для свердління отворів в дереві, ДСП, металі, склі, керамічній плитці, пластмасі і інших матеріалах (при установці необхідного свердла для кожного виду робіт).

Уважно вивчіть цей посібник з експлуатації, у тому числі розділ «Керівництво з безпеки» і Додаток «Загальні інструкції з безпеки». Лише так Ви зможете навчитися правильно поводитися з виробом і уникнете помилок і небезпечних ситуацій.

Дриль електрична призначена для нетривалих робіт в побутових умовах, в районах з помірним кліматом з характерною температурою від -10 °C до +40 °C, відносною вологістю повітря не більше 80% і відсутністю прямої дії атмосферних опадів і надмірної запиленої повітря.

Виріб відповідає вимогам:

- ▶ Технічного регламенту Митного союзу ТР ТС 004/2011 «Про безпеку низьковольтного устаткування» ст. 4, абзаци 1-5, 9, ТР ТС 020/2011 «Електромагнітна сумісність технічних засобів» ст. 4, абзаци 2, 3.

Цей посібник містить найповніші відомості і вимоги, необхідні і достатні для надійної, ефективної і безпечної експлуатації виробу.

У зв'язку з продовженням роботи по удосконаленню виробу, виробник залишає за собою право вносити до його конструкції незначні зміни, не відбиті в цьому посібнику і виробу, що не впливають на ефективну і безпечну роботу.

### УВАГА

**Використання виробу в індустріальних і промислових об'ємах, в умовах високої інтенсивності робіт і надважких навантажень, знижує термін служби виробу.**

**ЫҚТИМАЛ АҚАУЛАР ЖӘНЕ ОЛАРДЫ ЖОЮ АМАЛДАРЫ**

Ақау	Ықтимал себеп	Жою амалдары
Құрал қосылмаған жағдайда	Желі тоқтан айырылған	Желідегі кернеуді тексеріңіз
	Ажыратқыш бұзылған	Жендеу және ауыстыру жұмыстары туралы қызмет көрсету орталықтарына хабарласыңыз
	Щеткалар толығымен тозған	Ауыстыру жұмыстары туралы қызмет көрсету орталықтарына хабарласыңыз
	Қозғалтқыш бұзылған	Жендеу және ауыстыру жұмыстары туралы қызмет көрсету орталықтарына хабарласыңыз
Құрал бар айналымдар мен толық қуатқа сәйкес (ажыратқышты макс. басқанға қарамастан) жұмыс атқармайды	Желіде төменгі кернеу	Желідегі кернеуді тексеріңіз
	Щеткалар тозған	Ауыстыру жұмыстары туралы қызмет көрсету орталықтарына хабарласыңыз
	Орамадағы үзік немесе қозғалтқыш орамасының жанған	Жендеу жұмыстары туралы қызмет көрсету орталықтарына хабарласыңыз
	Ажыратқыш бұзылған	Жендеу және ауыстыру жұмыстары туралы қызмет көрсету орталықтарына хабарласыңыз
	Редуктор сыналғанғанда	Жендеу жұмыстары туралы қызмет көрсету орталықтарына хабарласыңыз
Жұмыс барысында құрал тоқтады	Құрал сыналғанғанда	Құралды босатыңыз
	Щеткалар толығымен тозған	Ауыстыру жұмыстары туралы қызмет көрсету орталықтарына хабарласыңыз
	Редуктор сыналғанғанда	Жендеу жұмыстары туралы қызмет көрсету орталықтарына хабарласыңыз
Құрал қыздады	Жұмыс қарқындылық режимінде, максималды жүктемесі бар жұмыстар	Жұмыс режимін өзгертіңіз және жүктемені азайтыңыз
	Қоршаған ауаның жоғары температурасы, ауа жаңалағышының аз желдетілуі, ауа жаңалағыш тетіктерінің ластануы	Температураны төмендету, ауа жаңалағышын жақсарту, ауа жаңалағыш тетіктерін тазарту шараларын жасаңыз
	Майлану жеткіліксіз, механизм сыналдану	Жендеу жұмыстары туралы қызмет көрсету орталықтарына хабарласыңыз
	Орама немесе орамадағы үзік жанған	Жендеу жұмыстары туралы қызмет көрсету орталықтарына хабарласыңыз

табылады, оны тіркелу кезінде принтер арқылы басып шығару қажет. Тіркелу сатып алушының тіркелу кезінде жеке мәліметтерін сақтау рұқсатынан кейін ғана мүмкін болады.

3) Кепілдік келесідей жағдайларға қарастырылмайды:

а) Жұмыс барысында және өздігінен тозған бөлшектер, сонымен қатар осындай тозу түрлерінен пайда болған құралдың ақаулары болып табылады.

б) Пайдалану жөніндегі нұсқаулыққа қайшы келетін құрал ақауы немесе құралдың мақсатына тиісті емес қолдану, қоршаған ортаның қолайсыз жағдайында, өндірістік лайықты емес жағдайында пайдалану, жүктеме немесе жеткіліксіз техникалық қызмет немесе қадағалау болмағандықтан шарт бойынша қарастырылмайды.

в) Құралға мыналардан басқасы, шамадан тыс жүктеменің түсуін көріністері ретінде болып табылады: түстің кетуі, бірден ротор және статордың істен шығуы, бөлшектердің және құрал үзіктерінің деформациясы немесе балқуы, жоғарғы температура салдарынан электр қозғалтқыштың қараюы немесе күюі.

г) Құралды жоғарғы қарқындылықты жұмыста және шамадан тыс жүктемеде қолдану

д) Құралға профилактикалық және техникалық қызмет көрсету, мысалы: майлау, жуу «ЗУБР» түпнұсқасы емес жабдықтарды/бөлшектерді қолдану салдарынан құралдың істен шығуы

е) Механикалық ақау (жарықтар, нақыстар ж.т.б.) агрессивті ортадан, жоғарғы ылғалдылық және жоғарғы температура, электр құралдың ауа желдеткіш саңылайына бөгде заттардың түсуі, сонымен қатар дұрыс емес сақтау және металл бөлшектердің коррозия салдарынан пайда болған ақаулар.

ж) Қалыпты тозудың салдарынан істен шыққан бұйымдар, тез тозатын бөлшектер және шығын заттар, сондай-ақ жетек белбеулер, аккумулятор блоктары, оқпандар, бағыттауыш роликтер,

тер, сақтау былғарылар, цангалар, патрондар, етектер, ара шынжырлары, ара шиналары, жұлдызшалар, шиналар, бұрыштық щеткалар, пышақтар, аралар, абразивтер, тескіш темірлер, бұрғылар, триммерге раналған қармақ баулар ж.т.с.с. жатады.

з) Құралдың құрылғысына өзгерістер немесе қосымшалар енгізілуі.

и) Құралдың құндылығына және мақсатына тиісті пайдалануға өсерін тигізбейтін кішігірім ауытпаушылық.

4) Бізбен расталған кепілдікті жағдай төңірегінде ақауды жою «ЗУБР» компаниясының құзіретінде жөндеу немесе ақауы бар құралды жаңасына (келесі ұрпақтағы модельге) ауыстыру болып табылады.

5) Кепілдікті шағымдар кепілдікті мерзім ішінде қабылданады. Бұл үшін ақауы бар құралды құжатта көрсетілген ([www.zubr.ru](http://www.zubr.ru) сайтында) қызмет көрсету орталығына тауарды сатып алу уақыты және атауы көрсетілген растайтын кепілдікті талонмен қоса өкеліңіз немесе жіберіңіз. Жоғарыда аталған құралды тіркеу негізінде кеңейтілген 60 айлық немесе 36 айлық кепілдік жарамды болса, кеңейтілген кепілдіктің тіркелу сертификатын көрсетіңіз.

Жартылай немесе толық бөлшектелінген құрал дилерге немесе қызмет көрсету орталығына жіберілсе, ол кепілдік бойынша қарастырылмайды. Дилерге немесе қызмет көрсету орталығына жіберілген құралға сатып алушы жауапкершілік тартады.

6) Құралдың ақауларын тегін жөндеу жұмыстары атқарылатын аталған басқа да шағымдар түсіруге рұқсат құқықтардан басқасына біздің кепілдік төңірегінде қарастырылмайды.

7) Кеңейтілген кепілдіктің шарттары бойынша жүргізілген кепілдікті жөндеу жұмыстары орындалған соң, құралдың кеңейтілген кепілдігі ұзартылмайды және жаңартылмайды.

8) Құралдың қызмет көрсету мерзімі 5 жыл.

## Технічні характеристики

Артикул	ЗД-420ЭР
Номинальна напруга живлення, В	220
Частота, Гц	50
Номинальна споживча потужність, Вт	420
Діапазон робочих обертів, об/мин	0-2600
Максимальний діапазон свердління, мм: сталь дерево	10 16
Тип патрону	швидкозатискний
Реверс	є
Рівень звукової потужності (к=3), дБ	93
Рівень звукового тиску (к=3), дБ	82
Середньоквадратичне віброприскорення (к=1.5), м/с <sup>2</sup>	7,0
Клас безпеки по ГОСТ 12.2.007.0-75	II
Маса, кг	1,75
Термін придатності, років	5

## Комплектація

Дриль електрична	1 шт.
Інструкції по безпеці	1 екз.
Керівництво по експлуатації	1 екз.

## ⚠ УВАГА

Переконаєтесь у відсутності пошкоджень виробу і комплектуючих, які могли виникнути при транспортуванні.

## Керівництво по експлуатації

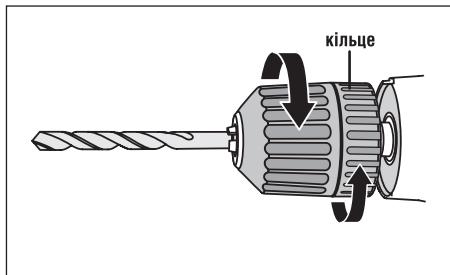
### Пристрій

- 1 Патрон сверлильний
- 2 Перемикач реверса
- 3 Вимикач
- 4 Регулятор обертів
- 5 Фіксатор вимикача

### Піготовка до роботи

Встановіть в швидкозатискний патрон необхідний інструмент (біту, свердло), для чого:

- ▶ обертаючи патрон рукою проти годинникової стрілки або за годинниковою стрілкою (на закручування), встановіть необхідний діаметр отвору під інструмент;
- ▶ встановіть необхідний інструмент;
- ▶ обертаючи патрон рукою за годинниковою стрілкою (на закручування), щільно затисніть інструмент в патроні. Переконайтеся у відсутності перекосів і люфтів інструменту.



Перемикачем 2 встановіть необхідний напрям обертання змінного інструменту.

### ⚠ УВАГА

Щоб уникнути пошкодження виробу, не перемикайте напрям обертання без повністю віджатої клявіші 3 вимикача і до зупинки виробу і **ОБОВ'ЯЗКОВО** доводьте переми-

кач до крайнього положення. Не натискайте вимикач 3 при знаходженні перемикача в проміжному положенні.

Встановіть необхідний максимум частоти обертання виробу, обертаючи колесо регулювальника 4 убік «+» (на збільшення) або «-» (на зменшення). Регулювання швидкості можна також змінювати безпосередньо під час роботи.

Підготуйтеся до роботи:

- ▶ при необхідності закріпіть оброблювану заготовку;
- ▶ приготуйте і одягніть засоби захисту: рукавички, окуляри, навушники.

### Порядок роботи

Підключіть виріб до мережі.

### ⚠ УВАГА

Перед підключенням переконайтеся, що **клявіша 3 вимикача не натиснута і не зафіксована в натиснутому положенні.**

Для включення виробу натисніть клявішу вимикача 3. Регулювання частоти обертання в межах встановленого максимуму здійснюється мірою натиснення на клявішу вимикача.

**Примітка!** Допускається регулювання частоти обертання регулювальником 4 безпосередньо під час роботи виробу **БЕЗ НАВАНТАЖЕННЯ.**

Утримуючи виріб двома руками (за основну рукоятку і корпус), встановіть його перпендикулярно поверхні, з якою працюєте.

**Примітка!** Для свердління використовуйте найбільшу частоту обертання, для закручування або розкручування кріпильних виробів - меншу (щоб не зіпсувати шліці біти і кріпильного інструменту).

### ⚠ УВАГА

Перед свердлінням стін заздалегідь визначте місцеположення прихованої проводки і труб.

Для фіксації клявіші включення при тривалому свердлінні на максимальних зворотах повністю натискайте клявішу 3, втопіть кнопку 5 і відпустіть клявішу.

Для зняття фіксації повторно натисніть клявішу 3.

зақымдалған ауыспалы құралды (майысқан, жарығы, нақыстары бар) қолданбаңыз.

Жарақаттану мен зақымданудың алдын алу үшін қабырғаны теспес бұрын, алдын ала жасырын сым, газ және су құбыр жолдары жоқтығына көз жеткізіңіз.

Жұмыс аяқталған соң, өрқашан желіден тоқ көзін ажыратыңыз және құралмен байланысты кез келген жұмыстарды желіден өшірген күйде асырыңыз.

Жағымсыз жағдайлармен байланысты жұмыс барысында (шамадан тыс шаңның болуы, шамадан тыс шу деңгейі және діріл) жеке сақтау құралдарын қолданыңыз.

Ауыспалы құрал жұмыс барысында қызады. Оны босату қажет болса, онда оның сууын күтіңіз немесе сақтау қолғабын қолданыңыз.

Құрал операторға дірілді береді. Денсаулыққа зиян тигізбеу үшін жұмыс барысында үзілістер жасаңыз және құралмен жұмыс істегенде жалпы уақытты (кезек сайын) шектеңіз.

## Тасымалдау, сақтау және көдеге жарату шарттары

Құралды сенімді, құрғақ және балалар қолы жетпейтін жерде сақтаңыз.

Құралдың сақтауы мен тасымалдауын қораптар мен кейстерде орындаңыз.

Жарамдылық мерзімі аяқталған соң, құралды, қосымша жабдықтарды және орамды экологиялық талаптарға сәйкес көдеге жарату керек.

## Кепілдеме міндеттемелері

Біз өрқашанда біздің тұтынушыларға сапалы қызмет көрсетуді жақсартуға қолға алғандықтан, сондықтан да, егер Сіз сапаға және кепілдік жөндеу жұмыстарын мерзімдеріне риза болмасаңыз, бұл

жайлы «ЗУБР» қолдау қызметіне мына электрон-дық мекен-жай бойынша хабарласа аласыз: [zubr@zubr.ru](mailto:zubr@zubr.ru)

Бұл кепіл сатып алушының сатып алу-сату келісім шарт бойынша шағымдану құқығына шек қоймайды, сонымен қатар тұтынушылардың заңды құқықтарына қайшы келмейді.

Біз «ЗУБР» құралдарына кепілдікті келесідей шарттарға тиісті ұсынамыз:

1) Кепілдік төменде аталған шарттарға тиісті (№ 2–8) қарастырылған кепілдік мерзім ішінде материал немесе өндірушінің ақау екендігі дәлелденген соң, құралдың жөндеу жұмыстарын тегін орындау.

2) Кепілдікті мерзім алғашқы сатып алушының сатып алу күнінен басталады.

### Негізгі кепілдік

Кепілдікті мерзім сату күнінен бастап, яғни құралды тұрмыстық жағдайда, жеке қолданылған жағдайда 36 айды құрайды.

Кепілдікті мерзім сату күнінен бастап, яғни құралды жоғары қарқындылықты және шамадан тыс ауыр жүктемелері бар индустриалды және өнеркәсіптік жұмыстардан басқасында кәсіби төңіректе, орташа қарқындылықты жүктеме жағдайында 12 айды құрайды.

### Кеңейтілген кепілдік

15.02.2012 жылы сатып алынған кепілдікті мерзім барлық электр құралдарына тұрмыстық жағдайда қолданылса, 60 айға дейін ұзартылады және құралды жоғары қарқындылықты және шамадан тыс ауыр жүктемелері бар индустриалды және өнеркәсіптік жұмыстардан басқасында кәсіби төңіректе, орташа қарқындылықты жүктеме жағдайында 36 айға дейін ұзартылады.

Кеңейтілген кепілдік тек қана келесідей шарт бойынша ұсынылады, егер сатып алушы құралды сатып алу сәтінен бастап 4 аптаның ішінде «ЗУБР» компаниясының сайтында тіркелген жағдайда ғана қарастырылады.

Тіркелу тек қана [www.zubr.ru](http://www.zubr.ru) өндірушінің сайтындағы Сервис бөлімінде ғана орындалады. Белгілі бір құралдың және белгілі бір құралдың тіркелуін кеңейтілген кепілдік бағдарламасында қатысуды растайтын тіркелу сертификаты болып

## Пайдалану жөніндегі кеңестер

Сіздің желіңіздегі кернеу электр құралдың атаулы кернеуіне сәйкес екендігіне көз жеткізіңіз.

Жұмысқа даяр болғанан кейін, құралды желіге қосыңыз.

Алғаш рет құралды еш жүктемесіз пайдаланыңыз және 10–20 секунд іске қосыңыз. Егер Сіз бөтен шуды осы арада естісеңіз, жану иісін немесе шамадан тыс дірілді сезсеңіз, құралды өшіріңіз және осы жағдайдың себептерін анықтаңыз. Зақымдану себебі анықталғанға дейін құралды қоспаңыз.

Әрқашан құралды желіге қосар алдында келеңсіз жағдайлардың алдын алу үшін 3 қосқыш батырманың өшірілгендігіне және 5 оқшау батырмасын тексеріңіз.

Қабырғаларды тесер алдында алдын ала жасырын сымдардың және құбырлардың орындарын анықтаңыз.

Жұмыс барысында «ЗУБР» белгісі бар ауыспалы аспапты ұсынамыз.

Жақсы жарықпен, желдетуді (тескенде көп мөлшерде шаң пайда болады) қамтамасыздаңыз және жұмыс орнын ұқыпты ұстау – жеткіліксіз жарық және бөтен заттар зақымдану мен жарақаттануға әкеледі.

Құралды пайдаланғанда желі сымжелісін жұмыс орнынан алшақ қойыңыз.

Пайда болған шаң-тозаңды жою жөнестікші темірдің қызуын алдын алу және құралдың істен шықпауына аспапты оқтын-оқтын терең тетіктерден суырыңыз.

Құралмен жұмыс істеген кезде едәуір күш салмаңыз. Бұл тесу үдерісін тездетпейді, керісінше, жұмыс сапасын төмендетеді және құралдың істеу мерзімін азайтады.

Құралдың қызуының алдын алу үшін жұмыс барысында сууға қажетті үзілістер жасаңыз.

Әрдайым желі сымжелісінің күйін тексеріңіз. Үзіктердің пайда болуын, агрессивті және отқа қауіпті заттардан ластануын, шамадан тыс майысу мен ауыр жүктеме түсуін алдын алыңыз.

### ▲ НАЗАР АУДАРЫҢЫЗ

Зақымдалған сымжелі бірден қызмет көрсету орталығында ауыстырылуы қажет.

Жұмыс аяқталған соң, құралды желіден ажыратыңыз.

Құралды 3 батырмасы арқылы өшіріңіз. Сымжеліні желіден (ажыратқышты розеткадан алу арқылы) ажырату арқылы өшірмеңіз.

Құралдың бетін және құрал тетігінің ауа жаңал-ағышын оқтын-оқтын шаң-тозаңнан тазартыңыз.

### ▲ НАЗАР АУДАРЫҢЫЗ

Барлық техникалық қызметтер сымжелі желіден ажыратылған кезде орындалуы тиіс.

Құрал басқа да, арнайы талаптарды қажет етпейді.

Барлық жұмыстар (соның ішінде жөндеу) тек қана қызмет көрсету орталықтар мамандарымен орындалуы тиіс.

Құралдың іске жарамдылығын тексеріп отырыңыз. Егер сіз бөтен иісті, түтінді, отты, ұшқынды байқасаңыз, онда аспапты сөндіріңіз және арнайы қызмет көрсету орталығына хабарласыңыз.

Егер құралдың ақауы бар екендігі анықталса, онда онымен жұмыс атқаруды тоқтатыңыз.

Құралдың техникалық күрделілігіне, шекті күй критерияларына байланысты тұтынушы ездігімен анықтамайды. Бар немесе болжамды ақау болған жағдайда «Болжамды ақаулар және оны жою амалдар» бөліміне назар аударыңыз. Егер ақаулар тізімде болмаса немесе Сіз оныжою алмасаңыз, арнайы қызмет көрсету орталығына хабарласыңыз. Құралдың және оның бөлшектерінің шекті күйі туралы қорытынды Ақттың сәйкес келетін түпнұсқасы түрінде қызмет көрсету орталығымен беріледі.

## Қауіпсіздік жөніндегі нұсқаулық

Жұмыс бастамас бұрын құралды және сым желіні және аспапты көзге түсетін механикалық ақаулар жоқтығына назар бөліңіз. **ЕШҚАШАН**

## Рекомендації по експлуатації

Переконаєтесь, що напруга Вашої мережі відповідає номінальній напрузі виробу.

Включайте виріб в мережу лише тоді, коли Ви готові до роботи.

Перед першим використанням виробу включіть його без навантаження і дайте попрацювати 10–20 секунд на кожному з режимів. Якщо в цей час Ви почуєте сторонній шум, відчуєте підвищену вібрацію або запах гару, вимкнете виріб, від'єднаєте кабель живлення від мережі і встановіть причину цього явища. Не включайте виріб, перш ніж буде знайдена і усунена причина несправності.

Щоб уникнути нещасних випадків, кожного разу перед включенням виробу в мережу перевіряйте вимкнене положення клавiшi включення 3 і кнопки блокування 5.

Перед свердлінням стін заздалегідь визначте місце розташування прихованої проводки і труб.

Для роботи рекомендуємо використовувати змінний інструмент марки «ЗУБР».

Забезпечте хороші освітлення, вентиляцію (в процесі свердління утворюється пил у великих кількостях) і порядок на робочому місці – недостатнє освітлення і сторонні предмети можуть привести до пошкоджень і травм.

При використанні виробу розташуйте мережевий кабель поза робочою зоною.

При свердлінні глибоких отворів періодично виймайте інструмент з отвору, щоб видалити порідний пил і виключити перегрівання свердла і вихід його з ладу.

Не докладайте зайвих зусиль при роботі з виробом. Це не прискорить процес свердління, але лише понизить якість роботи і скоротить термін служби виробу.

Для виключення перегріву робіть перерви в роботі виробу, достатні для охолодження виробу.

Регулярно перевіряйте стан мережевого кабелю. Не допускайте пошкодження ізоляції, забруднення агресивними і провідними речовинами, надмірних навантажень.

### ▲ УВАГА

Пошкоджені кабелі підлягають негайній заміні в сервісному центрі.

Вимикайте виріб з мережі відразу ж після закінчення роботи.

Вимикайте виріб лише вимикачем 3. Не вимикайте, просто від'єднаючи кабель від мережі (вимаючи вилку з розетки).

Періодично очищайте від забруднення поверхні апарату і кабелів. Не рідше ніж один раз в місяць продувайте апарат стислим повітрям.

Всі роботи по технічному обслуговуванню повинні проводитися при відключеному від мережі кабелі.

Виріб не вимагає іншого спеціального обслуговування.

Всі інші роботи (у тому числі ремонтні) повинні проводитися лише фахівцями сервісних центрів.

Стежте за справним станом виробу. В разі появи підозрілих запахів, диму, вогню, іскр слід вимкнути апарат, відключити його від мережі і звернутися в спеціалізований сервісний центр.

Якщо Вам щось здалося ненормальним в роботі виробу, негайно припиніть його експлуатацію.

Через технічну складність виробу, критерії граничних станів не можуть бути визначені користувачем самостійно. В разі явної або передбачуваної несправності зверніться до розділу «Можливі несправності і методи їх усунення». Якщо несправності в переліку не виявилися або Ви не змогли усунути її, звернетесь в спеціалізований сервісний центр. Висновок про граничний стан виробу або його частин сервісний центр видає у формі відповідного Акту.

## Інструкції з безпеки

Перед початком роботи огляньте і візуально перевірте виріб, кабель і інструмент на відсутність видимих механічних пошкоджень. **НІ У ЯКОМУ ВИПАДКУ** не використовуйте пошкоджений (викривлений, з тріщинами) змінний інструмент.

Щоб уникнути травм і пошкоджень перед свердлінням стін переконайтеся у відсутності

в місці свердління прихованої проводки, газових і водопровідних труб.

Завжди відключайте кабель живлення від мережі після закінчення роботи і перед будь-якими роботами по обслуговуванню виробу.

При роботах, пов'язаних з виникненням несприятливих умов (запиленій, підвищеному рівні шуму і вібрації), використовуйте засоби індивідуального захисту.

В процесі роботи змінний інструмент сильно нагрівається. При необхідності витягання діждіться його охолодження або використовуйте захисні рукавички.

Виріб передає на оператора вібрацію. Щоб уникнути збитку здоров'ю робіть перерви в роботі і обмежуйте загальний час (за зміну) роботи з виробом.

## Умови транспортування, зберігання і утилізації

Зберігайте виріб в надійному, сухому і недоступному для дітей місці.

Зберігання і транспортування виробу здійснюйте в коробках або кейсах.

Виріб, що відслужив термін служби, додатково приладдя і упаковку слід екологічно чисто утилізувати.

## Гарантійні зобов'язання

Ми постійно піклуємося про поліпшення якості обслуговування наших споживачів, тому, якщо у Вас виникли нарікання на якість і терміни проведення гарантійного ремонту, будь ласка, повідомите про це в службу підтримки «ЗУБР» по електронній пошті на адресу: [zubr@zubr.ru](mailto:zubr@zubr.ru).

Дана гарантія не обмежує право покупця на претензії, витікаючі з договору купівлі-продажу, а також не обмежує законні права споживачів.

Ми надаємо гарантію на інструменти «ЗУБР» на наступних умовах:

1) Гарантія надається відповідно до нижчеперахованих умов (№ 2–8) шляхом безкоштовного усунення недоліків інструменту протягом встановленого гарантійного терміну, які доведено обумовлені дефектами матеріалу або виготовлення.

2) Гарантійний термін починається з дня покупки інструменту першим власником.

### Базова гарантія

Гарантійний термін складає 36 місяців з дня продажу, лише при безумовно побутовому використанні інструменту, для особистих потреб.

Гарантійний термін складає 12 місяців з дня продажу при використанні інструменту для робіт, пов'язаних з професійною діяльністю, в умовах навантажень середньої інтенсивності, за винятком індустріальних і промислових робіт в умовах високої інтенсивності і надважких навантажень.

### Розширена гарантія

Для всіх електроінструментів, куплених після 15.02.2012 р., гарантійний термін подовжується до 60 місяців за умови безумовного побутового використання, і 36 місяців в випадку використанні для робіт, пов'язаних з професійною діяльністю, в умовах навантажень середньої інтенсивності за винятком індустріальних і промислових робіт в умовах високої інтенсивності і надважких навантажень.

Розширена гарантія надається лише за умови, якщо власник зареєструє інструмент протягом 4 тижнів з моменту покупки на сайті компанії «ЗУБРА».

Ресстрація здійснюється лише на сайті виробника [www.zubr.ru](http://www.zubr.ru) у розділі Сервіс. Підтвердженням участі в програмі розширеної гарантії конкретного інструменту і коректної реєстрації інструменту є реєстраційний сертифікат, який слід роздрукувати на принтері під час реєстрації. Ресстрація можлива лише після підтвердження покупцем згоди на збереження особистих даних, що запрошуються в процесі реєстрації.

3) Гарантія не поширюється на:

- а) Деталі, схильні до робочого і інших видів природного зносу, а також на несправності інструменту, викликані цими видами зносу

## Пайдалану жөніндегі нұсқаулық

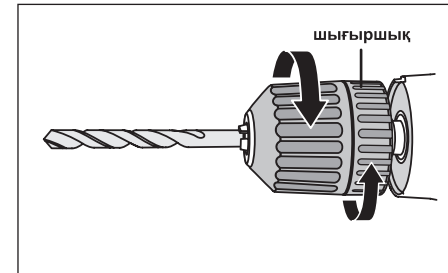
### Жабдық

- 1 Тесу патроны
- 2 Реверс айырып-қосқышы
- 3 Ажыратқыш
- 4 Айналымдар реттеуіші
- 5 Ажыратқыш тұрақтандырушысы

### Жұмысқа дайындық

Тез қысқыш патронды (битаға, тескіш темірге) қажетті құралға келесідегідей орнатыңыз, бұл үшін:

- ▶ патронды қолыңызбен сағат тіліне қарсы (бұрап алу үшін) немесе сағат тілі бойынша (бұрау үшін) айналдырыңыз, құралға диаметрі сәйкес келетін тетікті орнатыңыз;
- ▶ қажетті құралды бекітіңіз;
- ▶ патронды сағат тілі бойынша (бұрау үшін) айналдырыңыз, құралға патронды мықты бекітіңіз. Құралдың ауытқымағандығына және қисық еместігіне назар аударыңыз



Ауыспалы құралдың айналым бағытын орнату үшін 2 айырып-қосқышын пайдаланыңыз.

### ⚠ НАЗАР АУДАРЫҢЫЗ

Құралдың істен шықпауы үшін айналым бағытын Сіз 3 батырмасын баспайынша және құрал толығымен тоқтағанға дейін күтіңіз және айырып-қосқышты МІНДЕТТІ ТҮРДЕ соңына дейін қойыңыз. Жұмыс кес-

зінде айырып-қосқыш аралық күйде болған жағдайда 3 ажыратқышты баспаңыз.

Құралдың максималды айналым жиілігін орнатыңыз, 4 айналу дөңгелегінің реттеуішін «+» (арттыру үшін) немесе «-» (кеміту үшін) пайдаланыңыз. Жұмыс барысында жылдамдықты реттеуге болады.

Жұмысқа дайындалыңыз:

- ▶ қажет болса, өңделетін даяр затты бекітіңіз;
- ▶ сақтау заттарын дайындаңыз және киіңіз: қолғапты, көзілдірікті, құлаққапты.

### Жұмыс реті

Құралды желіге қосыңыз.

### ⚠ НАЗАР АУДАРЫҢЫЗ

Қосар алдында 3 ажыратқыштың батырмасы қосылмағандығына және қосылу күйде тұрақтанбағандығына көз жеткізіңіз.

Құралды іске қосу үшін 3 ажыратқышты қосыңыз. Айналым жиілігін реттеу үшін көрсетілген максимум шамасында ажыратқыш пернесін басу күшімен анықталады.

Ескерту! Жұмыс барысында айналу жиілігін 4 реттеуіш арқылы ЕШ ЖҮКТЕМЕСІЗ реттеу жүзеге асады.

Құралды екі қолмен (негізгі тұтқа мен корпусы) ұстау арқылы оны жұмыс істейтін бетке перпендикуляр орнатыңыз.

Ескерту! Тескенде айналу жиілігінің жоғарысын, бекіту бұйымдарын бұрау немесе бұрап алу үшін – кішісін (битаның шлицтарын және бекіту аспабын бұзбау үшін) қолданыңыз.

### ⚠ НАЗАР АУДАРЫҢЫЗ

Қабырғаларды тесер алдында алдын ала жасырын сымдардың және құбырлардың орындарын анықтаңыз.

Ұзақ уақыт тескенде максималды айналымдар қосқыш батырмасын тұрақтандыру үшін 3 батырманы басыңыз, кейін 5 батырманы толығымен соңына дейін басыңыз және батырманы жіберіңіз.

Тұрақтандыруды тоқтату үшін 3 батырманы қайта басыңыз.

## Техникалық сипаттамасы

Артикул	ЗД-420ЭР
Атаулы тоқ кернеуі, В	220
Жиілік, Гц	50
Атаулы тұтыну қуаты, Вт	420
Жұмыс айналымдар диапазоны, айналым/мин	0-2600
Тесудің максималды диаметрі, мм: болат ағаш	10 16
Патрон түрі	тез қысқыш
Реверс	бар
Дыбыс қуатының деңгейі (к=3), дБ	93
Дыбыс қысымының деңгейі (к=3), дБ	82
Орташа квадратты діріл тездеткіші (к=1,5), м/с <sup>2</sup>	7,0
МСТ бойынша қауіпсіздік класс 12.2.007.0-75	II
Маса, кг	1,75
Термін придатності, років	5

## Жиынтықтау

Электр бұрғы	1 дана.
Қауіпсіздік жөніндегі нұсқаулық	1 нұсқа
Пайдалану жөніндегі нұсқаулық	1 нұсқа

## ⚠ НАЗАР АУДАРЫҢЫЗ

Тасымалдау кезінде құралдың және бұйымдар жиынтығының ақаусыз және зақымданбағандығына көз жеткізіңіз.

б) Несправності інструменту, викликані недотриманням інструкцій по експлуатації або події унаслідок використання інструменту не за призначенням, під час використання за ненормальних умов довкілля, неналежних виробничих умов, унаслідок перевантажень або недостатнього, неналежного технічного обслуговування або уходу. До безумовних ознак перевантаження виробу відносяться, окрім інших: поява кольорів мінливості, одночасний вихід зі строю ротора і статора, деформація або оплавлення деталей і вузлів виробу, потемніння або обуглювання дротів електродвигуна під дією високої температури

в) При використанні виробу в умовах високої інтенсивності робіт і надважких навантажень

г) На профілактичне і технічне обслуговування інструменту, наприклад: мастило, промивання

д) Несправності інструменту унаслідок використання приладдя, супутніх і запасних частин, які не є оригінальним приладдям/частинами «ЗУБР»

е) На механічні пошкодження (тріщини, сколи і так далі) і пошкодження, викликані дією агресивних середовищ, високої вологості і високих температур, попаданням чужорідних предметів у вентиляційні отвори електроінструменту, а також пошкодження, що настали унаслідок неправильного зберігання і корозії металевих частин

ж) Приладдя, бистроізнашиваючі частини і витратні матеріали, що вийшли з буд унаслідок нормального зносу, такі як: приводні ремені, акумуляторні блоки, стволи, що направляють ролики, захисні кожухи, цанги, патрони, підшви, пильні ланцюги, пильні шини, зірочки, шини, вугільні щітки, ножі, пили, абразиви, свердла, буру, волосін для триммера і тому подібне

з) Інструмент, до конструкції якого були внесені зміни або доповнення

и) Незначне відхилення від заявлених властивостей інструменту, що не впливає на його цінність і можливість використання за призначенням

4) Усунення несправностей, визнаних нами як гарантійний випадок, здійснюється на вибір компанії «ЗУБРА» за допомогою ремонту або заміною несправного інструменту на новий (можливо і на модель наступного покоління). Замінені інструменти і деталі переходять у власність компанії.

5) Гарантійні претензії приймаються протягом гарантійного терміну. Для цього пред'явить або відправте несправний інструмент до вказаного в документації (на сайті [www.zubr.ru](http://www.zubr.ru)) сервісного центру, приклавши заповнений гарантійний талон, підтверджуючий дату покупки товару і його найменування. В разі дії розширеною 60 місячною або розширеною 36 місячною гарантією на підставі згаданої вище реєстрації до інструменту слід прикласти і реєстраційний сертифікат розширеної гарантії.

Інструмент, відісланий дилерові або в сервісний центр в частково або повністю розібраному вигляді, під дію гарантії не підпадає. Всі ризики по пересилці інструменту дилерові або в сервісний центр несе власник інструменту.

6) Інші претензії, окрім згаданого права на безкоштовне усунення недовліків інструменту, під дію нашої гарантії не підпадають.

7) Після гарантійного ремонту на умовах розширеної гарантії, термін розширеної гарантії інструменту не продовжується і не поновлюється.

8) Термін служби виробу складає 5 років.

## МОЖЛИВІ НЕСПРАВНОСТІ І МЕТОДИ ЇХ УСУНЕННЯ

Несправність	Можлива причина	Методи усунення
Виріб не вмикається	Немає напруги в мережі	Перевірте напругу в мережі
	Несправний вимикач	Зверніться в сервісний центр для ремонту або заміни
	Повний знос щіток	Зверніться в сервісний центр для заміни
	Несправний двигун	Зверніться в сервісний центр для ремонту або заміни
Виріб не розвиває повних обертів або не працює на повну потужність (при макс. натисненні вимикача)	Низька напруга в мережі	Перевірте напругу в мережі
	Знос щіток	Зверніться в сервісний центр для заміни
	Згоріла обмотка або обрив в обмотці двигуна	Зверніться в сервісний центр для ремонту
	Несправний вимикач	Зверніться в сервісний центр для ремонту або заміни
	Заклинювання в редукторі	Зверніться в сервісний центр для ремонту
Виріб зупинився під час роботи	Заклинювання інструменту	Звільніть інструмент
	Повний знос щіток	Зверніться в сервісний центр для заміни
	Заклинювання в редукторі	Зверніться в сервісний центр для ремонту
Виріб перегрівається	Інтенсивний режим роботи, робота з максимальним навантаженням	Змініть режим роботи, знизьте навантаження
	Висока температура навколишнього повітря, слабка вентиляція, засмічені вентиляційні отвори	Прийміть заходи до зниження температури, поліпшення вентиляції, очищення вентиляційних отворів
	Недолік мастила, заклинювання в механізмі	Зверніться в сервісний центр для ремонту
	Згоріла обмотка або обрив в обмотці двигуна	Зверніться в сервісний центр для ремонту

## Құрметті сатып алушы!

Құралды сатып алғанда:

- ▶ сынамалық қосу арқылы оның іске жарамдылығын талап етіңіз, сонымен қатар 2 бөлімде көрсетілгендей жиынтықтың толық екендігіне көз жеткізіңіз;
- ▶ кепілдік талоны дұрыс рәсімделгендігіне және сату уақыты, дүкен мөрі және сатушы қолының барына көз жеткізіңіз.

Алғаш рет құралды қосар алдында осы пайдалану жөніндегі нұсқауды мұқият оқыңыз және аталған талаптарды бұлжытпай орындаңыз.

Сіздің аспабыңыз қызмет көрсеткенге дейін осы паспортты сақтаңыз.

**Есте сақтаңыз!** Құралы жарақаттану қауіптілігі орасан зор көз болып табылады.

Құрал талаптарға сәйкес келеді:

- ▶ Кеден одағының техникалық регламенті бойынша КО ТР 004/2011 «Төменгі вольтті жабдықтың қауіпсіздігі туралы» 4 бабы, 1-5, 9 абзацтары, ТР ТС 020/2011 «Техникалық құралдардың электр магниттік сәйкестігі» 4 бабы, 2, 3 абзацтары.

Бұл нұсқаулық ең қажетті ақпараттар мен талаптарды, құралды тиімді және қауіпсіз пайдалану туралы мағлұматтарды қамтиды.

Құралдың құрылмасын жетілдіруіне тиісті жұмыстарға орай, өндіруші, яғни бұл нұсқаулықта құралға шамалы өзгерістердің көрсетілмеуі мен құралдың тиімді және қауіпсіз жұмыс істеуіне байланысты өзгерістерді енгізуге құқылы.

**⚠ НАЗАР АУДАРЫҢЫЗ**

Құралды индустриялды және өнеркәсіптік аумақта жоғары жұмыс қарқындылығында және шамадан артық ауыр жүктемеде қолданылуы, оның жұмыс істеу мерзімін азайтады.

## Тағайындалуы және қолдану аймағы

Електр бұрғы ағашта тетіктерді, АЖТ, металлды, өйнекті, керамикалық плиталарды, пластмассаны және басқа материалдарды (өр жұмысқа қажетті тескіш темірді орнату керек) тесуге арналады.

Бұл пайдалану жөніндегі нұсқаулықты мұқият оқыңыз, соның ішінде «Қауіпсіздік жөніндегі нұсқаулыққа» және «Қауіпсіздік жөніндегі жалпы нұсқаулыққа» Қосымшаға назар аударыңыз. Осылайша Сіз құралды дұрыс пайдаланасыз да, қателіктер мен қауіп-қатердің алдын аласыз.

Електр бұрғысы тұрмыстық жағдайда аз уақыт ішінде орташа қарқындылық үдерісінің шамасы -10 °C -тан +40 °C температура мен ауаның 80% ылғалдылығына қатысты қоңыржай климат төңірегінде, тікелей атмосфера шөгінділерінің болмауынан және шамадан тыс ауаның шаңдануынан сақтап, пайдалануға арналады.