



КОСИЛКА КР-2



ПАСПОРТ

966000000021 ПС



1. ОБЩИЕ СВЕДЕНИЯ ОБ ИЗДЕЛИИ.

Косилка КР-2

966000090021

Порядковый производственный номер: _____

Изготовлена ОАО "Завод им. В.А. Дегтярева", 601900, г. Ковров, Владимирской обл., ул. Труда, 4, тел. (49232) 9-10-29.

Косилка КР-2 ротационная (центробежная) является навесным орудием к мотоблокам «Фаворит» и «Салют». Предназначена для скашивания, как обычной травы, так и грубостебельной и травяной растительности с повышенной урожайностью, расположенной на малых участках и неудобицах, обочинах дорог и пр. Косилка предназначена для использования в районах с умеренным климатом на открытом воздухе в температурном интервале от +1°С до +40°С и относительной влажности до 100%.

Если Вы планируете эксплуатацию косилки совместно с мотоблоком «Фаворит» имеющим обозначение 2020000900 XX (см. паспорт мотоблока, стр.2, или маркировку на табличке, закрепленной на кронштейне руля мотоблока), то возможно, потребуется обеспечить зазор между нижней ветвью приводного ремня косилки и щитком колеса мотоблока. В этом случае необходимо приобрести модернизированный щиток колеса 20200191161 (четыре изгиба, вместо двух у щитка колеса старой конструкции (см. приложение 2)) и установить его взамен штатного щитка мотоблока.

Данный паспорт содержит технические характеристики, краткие сведения по устройству и принципу работы, правила и условия эксплуатации, хранения и транспортирования косилки КР-2(в дальнейшем по тексту - косилка).

Срок службы и надежность работы Вашей косилки значительно увеличатся, если будут соблюдены все правила эксплуатации, обслуживания и хранения, изложенные в настоящем паспорте. Перед началом эксплуатации косилки внимательно ознакомьтесь с данным паспортом и руководством по эксплуатации мотоблока, с которым она используется.

В связи с постоянной работой по совершенствованию конструкции косилки, некоторые изменения могут быть не отражены в настоящем издании паспорта.

Косилка КР-2 имеет сертификат соответствия № РОСС RU. ДЛ02.В01732, выданный органом по сертификации АС «СЕРТЛЕСМАШ» сроком действия с 03.03.2010 г. по 02.03.2013 г.

Подпись руководителя: _____

М.П.

Предупредительные знаки.

На раме расположены наклейки с символами (пиктограммами), имеющими следующее значение:



Опасность получения травм или возможность повреждения окружающих объектов.



Перед использованием косилки изучите данный паспорт и, особенно, требования раздела по технике безопасности.



Посторонние лица, особенно дети, а также домашние животные должны находиться вне рабочей зоны (не менее 25 м).



Осторожно, возможно получение травмы предметами, отброшенными вращающимися ножами. Запрещается работать без защитного закрытия.



Опасность получения травм вращающимися ножами. Держите руки и ноги на расстоянии от вращающихся ножей.

На верхней трубе косилки находятся предписывающие знаки, означающие:



При работе с косилкой используйте индивидуальные средства защиты органов зрения и слуха.



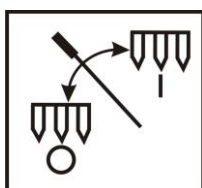
При работе с косилкой надевайте сапоги с удлиненным голенищем.



При работе с косилкой надевайте защитные перчатки.



При работе с косилкой надевайте защитную одежду.



Информационный знак, находящийся на защитном кожухе ременной передачи, показывает, как перемещать рычаг натяжного устройства для включения и выключения косилки (« I » - косилка включена, « O » - косилка выключена).

Маркировка Косилки КР-2.

Маркировка косилки производится на заводской табличке, установленной на её раме. Табличка содержит:

- товарный знак завода-изготовителя;
- наименование изделия;
- номер технических условий;
- порядковый производственный номер изделия;
- год выпуска;
- массу изделия;
- знак обращения на рынке.

2. ОСНОВНЫЕ ТЕХНИЧЕСКИЕ ДАННЫЕ И ХАРАКТЕРИСТИКИ

2.1. Основные параметры и размеры косилки:

Длина (с учетом закрытия ремня), мм, не более	950
Ширина, мм, не более	980
Высота (с учетом рукоятки натяжного устройства), мм, не более	700
Ширина захвата, мм, не менее	800
Высота среза растительности, мм, не менее	70
Рабочая скорость, км/час, не менее	2,3/3,0 (в зависимости от модели главного редуктора и двига- теля мотоблока)
Расчётная производительность, га/час,	0,18
Масса, кг, не более	30

2.2. Техническая характеристика силовой передачи косилки:

Передача от шкива вала отбора мощности мотоблока на приводной шкив косилки	клиноременная
Передаточное отношение клиноременной передачи	1,8
Передача от приводного шкива к роторам	шлицевые валы и конические редуктора
Передаточное отношение конических редукторов	1
Частота вращения роторов, об/мин, не менее	1600 (в зависимости от модели двигателя мотоблока)

3. КОМПЛЕКТНОСТЬ

Наименование	Кол-во
1 Косилка КР-2	1
2 Устройство натяжное	1
3 Закрытие	1
4 Ремень А – 1120 ГОСТ 1284.2-89	1
5 Комплект крепежных деталей	1
6 Паспорт	1

4. СВИДЕТЕЛЬСТВО О ПРИЕМКЕ

Косилка КР-2

966000090021

Порядковый производственный номер: _____

соответствует техническим условиям ТУ 37.ИРЦМ 080-2009 и признана годной для эксплуатации.

Дата выпуска: _____

Представитель производства: _____
(подпись)

Представитель БТК: _____
(подпись) М.П.

5. СВИДЕТЕЛЬСТВО О КОНСЕРВАЦИИ И УПАКОВЫВАНИИ

Косилка КР-2

966000090021

Порядковый производственный номер: _____

Подвергнута на ОАО "Завод им. В.А. Дегтярева" консервации и упаковке согласно требованиям, предусмотренным техническими условиями.

Дата консервации и упаковки: _____

Срок консервации - 12 месяцев.

Консервацию и упаковку произвел: _____
(подпись)

Изделие после консервации и
упаковки принял: _____
(подпись) М.П.

КОРЕШОК ТАЛОНА № 1

На гарантийный ремонт: _____ Косилки КР-2 _____ 966000090021

Изъята " _____ " _____ 20 _____ г. Представитель предприятия _____
(личная подпись)

Л и н и я о т р е з а

ОАО "Завод им. В.А. Дегтярева", г. Ковров, Владимирской обл., ул. Труда, 4

(наименование завода-изготовителя и его адрес)

ТАЛОН № 1

На гарантийный ремонт: _____ Косилки КР-2 _____ 966000090021

Дата изготовления: _____

Порядковый производственный номер: _____

Контролер: _____ Испытатель: _____

Проданной: _____
(наименование торгующей организации)

Штамп торгующей организации: _____ " _____ " _____ 20 _____ г.
(личная подпись)

Штамп предприятия, проводившего
работы по предпродажной подготовке: _____
(личная подпись)

Владелец и его адрес: _____

_____ (личная подпись)

Выполнены работы по устранению неисправностей: _____

_____ Представитель предприятия _____ Владелец _____
(дата) (личная подпись) (личная подпись)

УТВЕРЖДАЮ

Руководитель предприятия _____
(наименование ремонтного предприятия)

Штамп предприятия _____ " " _____ 20 _____ г.
(личная подпись)

Примечание.

КОРЕШОК ТАЛОНА № 2

На гарантийный ремонт: _____ Косилки КР-2 _____ 966000090021

Изъята " _____ " _____ 20 _____ г. Представитель предприятия _____
(личная подпись)

Л и н и я о т р е з а

ОАО "Завод им. В.А. Дегтярева", г. Ковров, Владимирской обл., ул. Труда, 4

(наименование завода-изготовителя и его адрес)

ТАЛОН № 2

На гарантийный ремонт: _____ Косилки КР-2 _____ 966000090021

Дата изготовления: _____

Порядковый производственный номер: _____

Контролер: _____ Испытатель: _____

Проданной: _____
(наименование торгующей организации)

Штамп торгующей организации: _____ " _____ " _____ 20 _____ г.
(личная подпись)

Штамп предприятия, проводившего
работы по предпродажной подготовке: _____
(личная подпись)

Владелец и его адрес: _____

_____ (личная подпись)

Выполнены работы по устранению неисправностей: _____

_____ Представитель предприятия _____ Владелец _____
(дата) (личная подпись) (личная подпись)

УТВЕРЖДАЮ

Руководитель предприятия _____
(наименование ремонтного предприятия)

Штамп предприятия _____ " " _____ 20 _____ г.
(личная подпись)

Примечание.

КОРЕШОК ТАЛОНА № 3

На гарантийный ремонт: _____ Косилки КР-2 _____ 966000090021

Изъята " _____ " _____ 20 _____ г. Представитель предприятия _____
(личная подпись)

Л и н и я о т р е з а

ОАО "Завод им. В.А. Дегтярева", г. Ковров, Владимирской обл., ул. Труда, 4

(наименование завода-изготовителя и его адрес)

ТАЛОН № 3

На гарантийный ремонт: _____ Косилки КР-2 _____ 966000090021

Дата изготовления: _____

Порядковый производственный номер: _____

Контролер: _____ Испытатель: _____

Проданной: _____
(наименование торгующей организации)

Штамп торгующей организации: _____ " _____ " _____ 20 _____ г.
(личная подпись)

Штамп предприятия, проводившего
работы по предпродажной подготовке: _____
(личная подпись)

Владелец и его адрес: _____

_____ (личная подпись)

Выполнены работы по устранению неисправностей: _____

_____ Представитель предприятия _____ Владелец _____
(дата) (личная подпись) (личная подпись)

УТВЕРЖДАЮ

Руководитель предприятия _____
(наименование ремонтного предприятия)

Штамп предприятия _____ " " _____ 20 _____ г.
(личная подпись)

Примечание.

6. ПРЕДПРОДАЖНАЯ ПОДГОТОВКА

Отметки о проведении предпродажной подготовки	Перечень работ по предпродажной подготовке
Косилка КР-2 к эксплуатации подготовлена	1. Распаковка и расконсервирование. 2. Проверка наличие комплектующих согласно комплектности (см. раздел 3 таблица 1 данного паспорта) и упаковочных листов.
(фамилия и должность ответственного за проведение предпродажной подготовки)	3. Сборка и установка на косилку деталей, снятых при упаковке. 3.1. Для установки в рабочее положение натяжного устройства отверните один болт М8х18 крепления кронштейна, поверните кронштейн на 90° (см. рис.3) и закрепите двумя болтами М8х18 и двумя болтами М8х14.
(дата) (подпись)	3.2. Установите рычаги натяжного устройства и натяжного ролика в соответствующие отверстия пластины натяжного устройства. Обратите внимание, что перед установкой на ось рычага натяжного устройства должна быть надета тяга закрытия ремня, а кулиса рычага натяжного устройства надевается на соответствующую ось рычага ролика (см. рис. 4).
Печать предприятия, проводившего работы	3.3. Установите защитное закрытие с помощью болтов М8х20 согласно рис. 1 и 3 данного паспорта. ЗАПРЕЩАЕТСЯ работать без защитного закрытия.
Предпродажная подготовка проведена, претензий к внешнему виду нет, с устройством косилки и условиями эксплуатации, правилами техники безопасности и технического обслуживания, с гарантийными обязательствами изготовителя и порядком предъявления требований в отношении недостатков изделия ознакомлен	4. Проверка крепления всех резьбовых соединений. 5. Проверка плавности работы косилки, для этого надо несколько раз повернуть приводной шкив при этом вращение должно быть без ощутимых толчков и заеданий.
(подпись покупателя)	

Торгующая организация обязана продать Вам косилку после проведения комплекса работ по предпродажной подготовке с соответствующей отметкой в паспорте.

Без проведения предпродажной подготовки продажа косилки запрещается.

7. ГАРАНТИЙНЫЕ ОБЯЗАТЕЛЬСТВА ИЗГОТОВИТЕЛЯ (ПОСТАВЩИКА)

7.1. Предприятие-изготовитель и торгующая организация гарантируют соответствие качества Косилки КР-2 действующей конструкторской и технической документации при соблюдении потребителем условий и правил транспортирования, хранения и эксплуатации.

7.2. Гарантийный срок эксплуатации Косилки КР-2 12 месяцев для личного использования и 3 месяца для коммерческого использования. Гарантийный срок начинается со дня приобретения косилки первым розничным покупателем или первым коммерческим пользователем.

ПРИМЕЧАНИЕ

«Личное использование» - означает эксплуатацию косилки на личном участке розничным покупателем.

«Коммерческое использование» - подразумевает все иные варианты эксплуатации, включая те которые связаны с извлечением дохода и сдачу в аренду.

Как только косилка побывала в коммерческом использовании, она сразу считается в рамках настоящих гарантийных обязательств изделием коммерческого использования.

Гарантийный срок хранения в заводской упаковке 12 месяцев.

Срок службы Косилки КР-2:

- для личного использования 5 лет;
- для коммерческого использования 2 года.

7.3. Ремонт до истечения гарантийного срока производится бесплатно. Замена косилки, вышедшей из строя в период гарантийного срока, осуществляется в сроки и в порядке, соответствующим действующему законодательству.

7.4. Предприятие-изготовитель и торгующая организация не несут ответственности по гарантии, если:

- истек срок гарантийной эксплуатации;
- предъявленная косилка разуконплектована;
- непредъявляется паспорт или в нем отсутствуют отметки торгующей организации (штамп и дата продажи, и отметка о предпродажной подготовке);
- косилка использовалась не по назначению;
- потребитель заменял (дорабатывал) детали косилки на детали, не предусмотренные конструкцией;
- косилка вышла из строя по вине потребителя в результате несоблюдения требований паспорта по эксплуатации, транспортированию и хранению, небрежного с ней обращения или нанесения механических повреждений;

7.5. Гарантия не распространяется:

- на расходные материалы (ремень, ножи, шплинты, оси);
- на последствия от воздействия таких внешних факторов, как хранение косилки в несоответствующих условиях, промышленные выбросы, смолистые осадки деревьев, соль, шторм, молнии, стихийные бедствия или другие природные и экологические явления;
- на повреждения роторов, ножей и элементов крепления ножей посторонними предметами, не убранными с обрабатываемого участка (камни, металлические предметы и т.п.).

8. СВЕДЕНИЯ О РЕКЛАМАЦИЯХ В ОТНОШЕНИИ НЕДОСТАТКОВ ИЗДЕЛИЯ

В случае выявления недостатков в период гарантийного срока работы косилки необходимо обратиться в торгующую организацию или ближайшее предприятие, проводящее гарантийное обслуживание, по адресам, указанным в приложении 1 данного паспорта.

Если указанное предприятие по каким-либо причинам не может произвести ремонт, необходимо обращаться на предприятие-изготовитель по адресу: 601900, г. Ковров, Владимирской обл., ул. Труда, 4, ОАО "Завод им. В.А. Дегтярева", тел. (49232) 9-14-53 БСГО.

В случае отправки изделия в собранном виде, направлять его по железнодорожному адресу: станция Ковров – 263105, Горьковской ж.д. 3466.

В этом случае владелец должен указать станцию назначения и железную дорогу, куда предприятие обязано вернуть изделие после гарантийного ремонта.

Владелец должен предъявить косилку, оформленный гарантийный талон, акт с подробным описанием недостатков и указать ориентировочную наработку до отказа.

Предъявляемая косилка должна быть предварительно очищена от загрязнения. При наличии загрязнения претензии не принимаются и не рассматриваются.

При возврате косилки предприятию-изготовителю торгующей организацией, она должна быть полностью укомплектована. При неукomплектованности косилки претензии не принимаются. За разукomплектовку косилки и пропажу прилагаемых документов и инструмента при транспортировании, а также на базах и складах торгующих организаций предприятие-изготовитель ответственности не несет.

Акт о выявленных недостатках составляется владельцем с участием должностного лица любого автотранспортного предприятия или представителя предприятия, проводящего гарантийное обслуживание мототехники производства ОАО «Завод им. В.А. Дегтярева».

В акте следует указать:

1. Время и место составления акта.
2. Фамилию, имя, отчество и должность лиц, составивших акт.
3. Порядковый производственный номер косилки.
4. Дату приобретения косилки в торгующей организации.
5. Точный адрес владельца.
6. Условия эксплуатации и условия, при которых произошла поломка детали или узла, а также обстоятельства, при которых неисправности были обнаружены.
7. Причину невозможности ремонта торгующей организацией или сервисным центром.

При несоблюдении указанного выше порядка претензии владельца не рассматриваются, а не соответствующие требованиям акты возвращаются обратно.

Все споры и разногласия, которые могут возникнуть между продавцом и покупателем, будут разрешаться в соответствии с действующим законодательством РФ.

9. ИНСТРУКЦИЯ ПО ТЕХНИКЕ БЕЗОПАСНОСТИ

Прежде чем приступить к работе, внимательно изучите данный паспорт и руководство по эксплуатации мотоблока, совместно с которым эксплуатируется косилка. Только тщательное выполнение всех указанных в них рекомендаций гарантирует долгую и безотказную работу Вашей косилки. Безопасность работы обеспечивается строгим соблюдением правил, изложенных в настоящем паспорте.

- 9.1. Ознакомьтесь с конструкцией косилки и назначением ее составных частей. Изучите и запомните, как можно быстро остановить косилку.
- 9.2. Освободите площадь, на которой предстоит работать, удалите все посторонние предметы. Не допускайте на рабочую территорию детей и домашних животных.
- 9.3. Не работайте с косилкой без защитной одежды. При работе с косилкой для защиты ног и рук следует надевать сапоги с удлиненным голенищем и защитные перчатки. Обязательно используйте индивидуальные средства защиты для органов зрения и слуха.
- 9.4. Принимайте особые меры предосторожности при работе на пересеченных участках. Всегда будьте уверены в невозможности поскользнуться или упасть.
- 9.5. Избегайте работы на крутых подъемах и спусках. Работу осуществляйте поперек склонов. Особую осторожность соблюдайте при изменении направления движения на склонах. Не допускайте эксплуатации косилки при углах наклона более 20°.
- 9.6. Перед запуском мотоблока привод косилки должен быть отключен.
- 9.7. Если косилка была запущена с ненормальными вибрациями или вибрация появилась в ходе эксплуатации, остановите двигатель и немедленно выявите причину. Появление вибрации - это предупреждение о неисправности.
- 9.8. В целях ограничения воздействия локальной вибрации на органах управления продолжительность непрерывной работы с косилкой не более 78 минут за 8-ми часовую рабочую смену.

Все работы по техническому обслуживанию производить только при выключенной косилке.

- 9.9. Регулярно проверяйте надежность крепления роторов и ножей.
- 9.10. Работайте в дневное время, в условиях хорошей видимости или при наличии хорошего искусственного освещения.
- 9.11. **Запрещается:**
 - работать, не ознакомившись с инструкцией по технике безопасности;
 - работать с косилкой без защитной одежды, обуви и без индивидуальных средств защиты органов зрения и слуха;
 - работать без защитного закрытия и закрытия приводного ремня;
 - фиксировать во включенном положении с помощью каких-либо приспособлений рычаги сцепления привода косилки и привода хода мотоблока;
 - проводить какие-либо работы по очистке и обслуживанию при работающем двигателе мотоблока;
 - находиться перед вращающимися роторами.
 - находиться посторонним лицам ближе 25 м от косилки;
 - работа косилки в условиях ограниченной видимости;
 - эксплуатация косилки лицами моложе 18 лет.

10. УСТРОЙСТВО КОСИЛКИ КР-2

Общий вид косилки представлен на рис. 1. Конструкция роторов и привода приведена на рис. 2. На рис. 3 показана установка косилки на мотоблок.

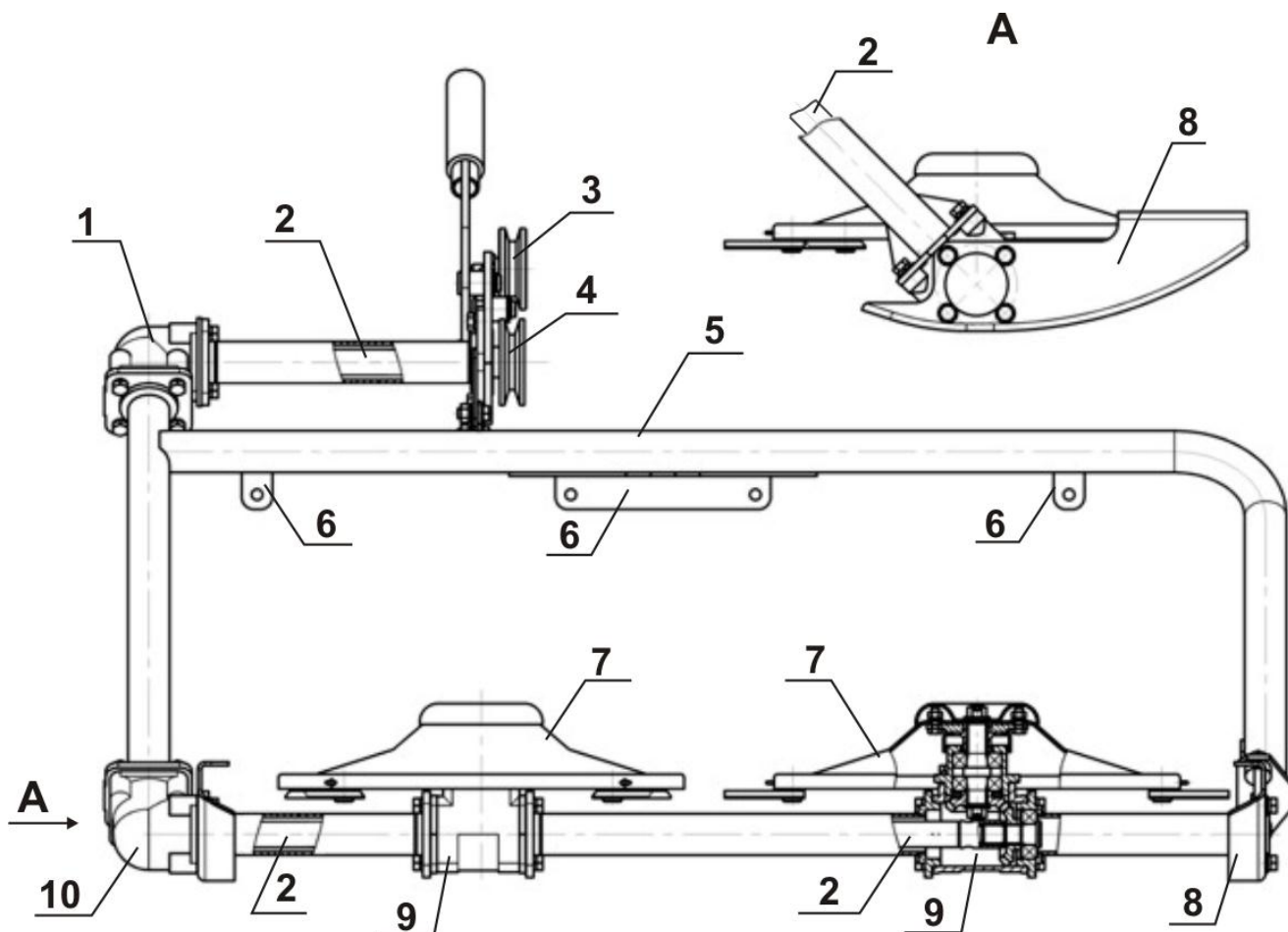


Рис. 1. Косилка КР-2.

1 - редуктор угловой верхний; 2 - вал приводной; 3 - натяжной ролик; 4 - приводной шкив косилки; 5 - рама; 6 - места крепления защитного закрытия; 7 - роторы; 8 - лыжа; 9 - корпус редуктора ротора; 10 - редуктор угловой нижний.

Передача крутящего момента от приводного шкива косилки 4 (рис. 1) к роторам осуществляется с помощью приводных валов 2 и шестерен конических 12 (рис. 2).

Для передачи крутящего момента от приводного шкива мотоблока на приводной шкив косилки 4 косилка комплектуется натяжным устройством рис. 4 которое монтируется на косилку.

Косилка устанавливается на штыре 11 сцепного устройства мотоблока (рис. 3) и крепится стопором 12 из комплекта мотоблока. Приводной шкив мотоблока соединяется с приводным шкивом косилки клиновым ремнем 4 (рис. 3). При перемещении рычага 5 (рис.3) в верхнее рабочее положение натяжной ролик 3 натягивает ремень, включая в работу трансмиссию косилки. При повороте рычага в нижнее положение ослабляется натяжение ремня и косилка отключается. Требуемое натяжение ремня осуществляется совмещением отверстий под стопор на штыре мотоблока и на косилке, имеющих равный шаг. Для защиты ног оператора предусмотрено защитное закрытие 9 (рис. 3), которое крепится на раме косилки 5 (рис.1) четырьмя болтами и гайками.

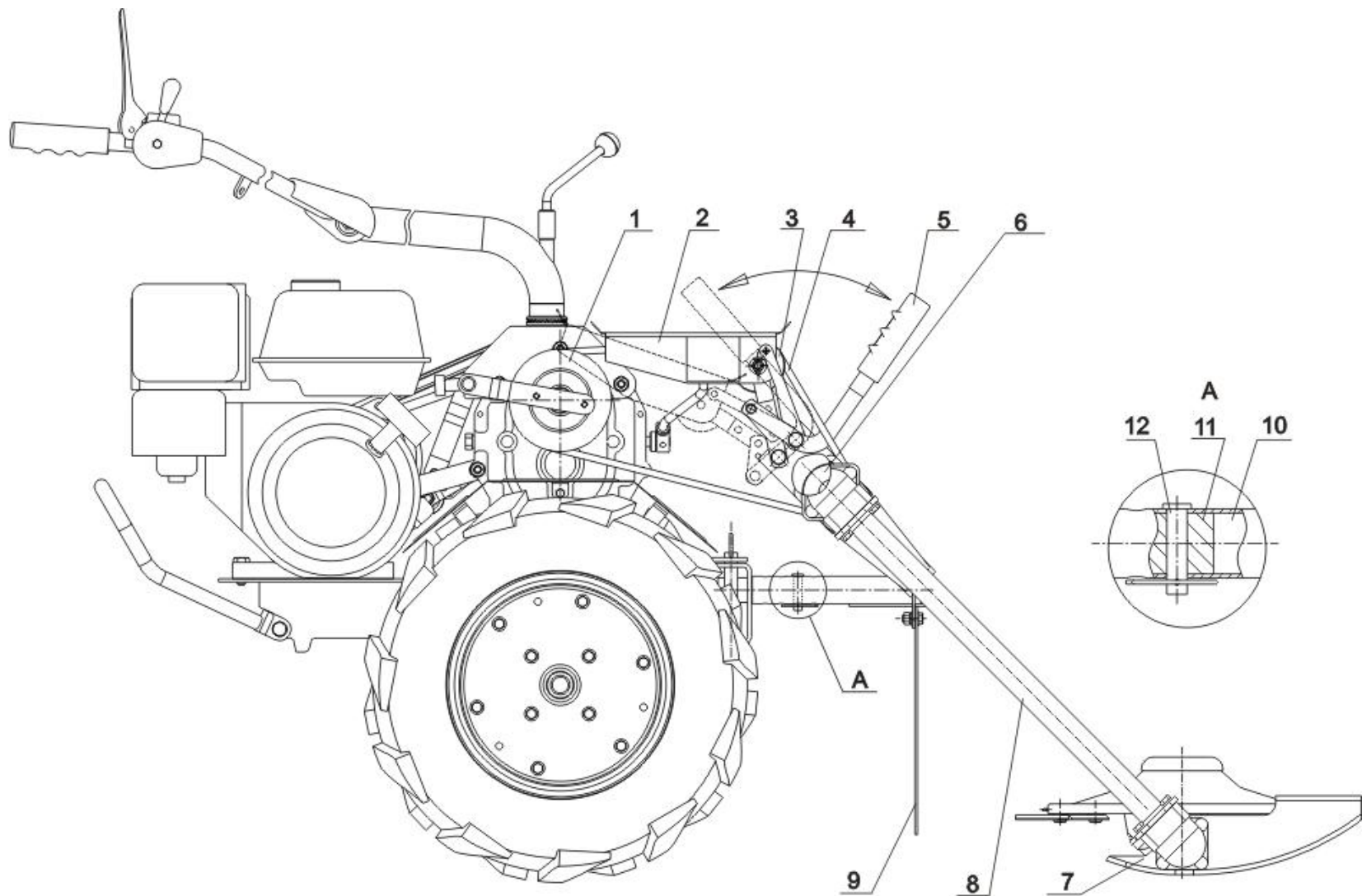


Рис. 3. Установка косилки на мотоблок.

1- приводной шкив мотоблока; 2 - закрытие клинового ремня; 3 - натяжной ролик; 4 - клиновый ремень; 5 - рычаг натяжного устройства; 6 - приводной шкив косилки; 7 - лыжа; 8 - рама косилки; 9 - защитное закрытие; 10 - труба косилки; 11- штырь; 12- стопор.

11. 2. Подготовка косилки к работе в составе мотоблока.

11. 2.1. Выполните работы согласно п. 11.1.

11.2.2. Подготовьте мотоблок к установке косилки:

- ослабьте крепление штанги руля;
- разверните руль с органами управления на 180°;
- затяните крепление штанги руля.

ВНИМАНИЕ!

При работе косилки в составе мотоблока рычаг переключения передач мотоблока должен находиться в положение задний ход «R» согласно наклейке на щитке мотоблока и указаниям руководства по эксплуатации мотоблока.

11.2.3. Установите натяжное устройство на косилку, закрепив пластину 1 (рис.4) болтами как показано на рис. 3.

11.2.4. Установите косилку на штырь 11 (рис.3) мотоблока и зафиксируйте стопором 12 из комплекта мотоблока. Предварительная регулировка свободного положения ремня осуществляется перемещением и совмещением отверстий под стопор на валу сцепки мотоблока и на трубе косилки 10 (рис.3), имеющих равный шаг.

11.3. Снимите защитное закрытие шкива вала отбора мощности мотоблока, отвернув два болта крепления. Наденьте клиновый ремень.

Для установки косилки на мотоблок «Салют» снимите кожух ременной передачи от двигателя к редуктору мотоблока и установите приводной ремень косилки в средний ручей ведомого шкива мотоблока, для этого потребуется снять один из приводных ремней, а затем установить его на место. После присоединения косилки установите кожух ременной передачи.

После установки:

- ручки шкивов мотоблока, косилки 6 и натяжного ролика 3 должны лежать в одной плоскости;
- при включенном натяжном устройстве (рычаг 5 рис. 3) в верхнем рабочем положении прогиб ремня на большом плече (сторона противоположная натяжному ролику) должен быть 15...20 мм от усилия руки.

11.4. Косилка к работе готова.

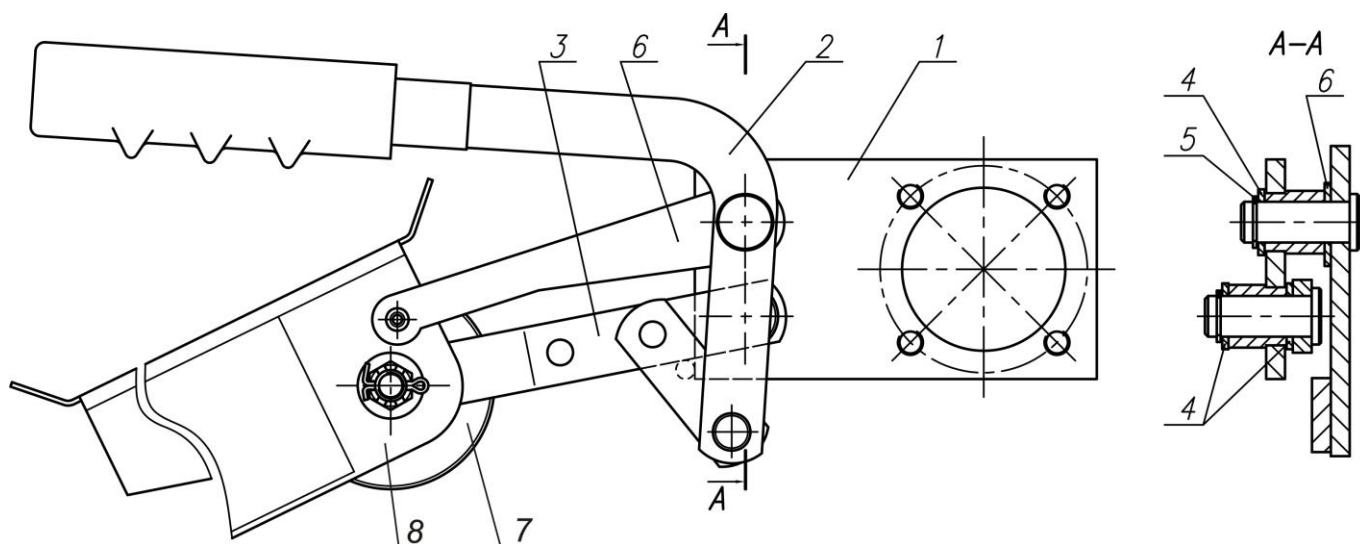


Рис. 4. Натяжное устройство.

1- пластина натяжного устройства; 2 - рычаг натяжного устройства; 3 - рычаг натяжного ролика; 4 - шайба; 5 - кольцо стопорное; 6 - тяга закрытия клинового ремня; 7 - натяжной ролик; 8 - закрытие клинового ремня.

12. ПОРЯДОК РАБОТЫ

Подготовьте мотоблок с установленной косилкой к работе согласно указаниям руководства по эксплуатации мотоблока и данного паспорта. Убедитесь в отсутствии посторонних людей, детей и животных на обрабатываемой территории. После запуска и прогрева установите среднюю частоту вращения двигателя мотоблока и включите в работу косилку.

ВНИМАНИЕ! Категорически запрещается пуск косилки при максимальной частоте вращения.

Дальнейшее управление следует производить согласно руководству по эксплуатации мотоблока и данного паспорта на косилку.

Приступайте к кошению.

Скорость движения мотоблока и частоту вращения двигателя при кошении подбирайте опытным путем в зависимости от густоты и жесткости травостоя.

После окончания кошения остановите мотоблок, снизьте частоту вращения двигателя мотоблока до минимальной и отключите косилку.

После первых 30 мин. работы новой косилки необходимо остановить двигатель мотоблока и проверить затяжку крепежных элементов (рис.3). При необходимости затянуть и законтрить.

13. ТЕХНИЧЕСКОЕ ОБСЛУЖИВАНИЕ

13.1. Перед началом работы и не более чем через каждые 5 часов работы необходимо проверить:

- затяжку крепления деталей косилки;
- состояние и натяжение клинового ремня 4(рис.3) согласно п.11.3 и клинового ремня привода сцепления мотоблока согласно руководству по эксплуатации на мотоблок;
- заточку ножей и их свободное вращение.

13.2. Регулярно через 50 часов работы необходимо проверять наличие и состояние смазки в редукторах косилки, при необходимости производить ее замену.

13.2.1. Для заполнения корпуса редуктора ротора необходимо расконтрить и отвернуть гайку корончатую 1 (рис. 2), снять закрытие 3 и ротор 4, отвернуть четыре болта 8, снять пружинные шайбы 9 и крышку редуктора ротора 10.

Заполнить полость корпуса редуктора ротора 11 смазкой Литол-24 в объеме 100 см³. Сборку произвести в обратной последовательности.

13.2.2. Для заполнения редуктора углового верхнего 1 (рис. 1) необходимо отвернуть 4 болта крепления редуктора к раме 5, затем снять редуктор 1 вместе с приводом от шкива ведомого 5. Заполнить полость редуктора смазкой Литол-24 в объеме 50 см³, затем произвести сборку в обратном порядке.

13.2.3. Для заполнения редуктора углового нижнего 10 (рис. 1) необходимо отвернуть 4 болта крепления редуктора к раме 5 и два болта крепления корпуса редуктора ротора к раме 5, затем снять редуктор угловой нижний 10 и два редуктора ротора с роторами. В полость редуктора углового нижнего 10 добавить 50 см³ Литола-24, затем произвести сборку в обратном порядке.

13.3. При ухудшении качества скашивания, которое зависит от изношенности режущей кромки ножей, ножи можно заточить или заменить на новые. При заточке ножей напильником или наждачным камнем, важно сохранять угол режущей кромки. Чтобы снять ножи следует:

- повернуть косилку набок;
- отогнуть шплинт 5 (рис. 2), вынуть ось 7 (рис. 2) и снять нож 6 (рис. 2).

При сборке не забудьте установить на место шайбу 15 (рис. 2), особое внимание обратите на установку ножей. Режущие кромки ножей одного ротора должны быть направлены в одну сторону. Режущие кромки ножей левого и правого роторов во время работы должны вращаться навстречу друг другу. Для закрепления ножа на роторе следует использовать новый шплинт. Для обеспечения легкого вращения ножей на осях смажьте оси моторным маслом.

Во время работы при контакте с камнями, металлическими предметами ножи могут деформироваться, в этом случае ножи следует немедленно заменить, как описано выше.

14. ПРАВИЛА ХРАНЕНИЯ И ТРАНСПОРТИРОВАНИЯ

Храните косилку в сухом проветриваемом помещении или укрыв ее от воздействия атмосферных осадков.

В случае длительного хранения косилки очистите ее от пыли и остатков травы. При хранении более 3-х месяцев необходимо дополнительно произвести консервацию наружных деталей, не имеющих лакокрасочного покрытия.

При нарушении лакокрасочного покрытия покрасьте или законсервируйте поврежденные детали.

При перевозке косилки обеспечьте ее сохранность от механических повреждений.

15. НЕИСПРАВНОСТИ И МЕТОДЫ ИХ УСТРАНЕНИЯ

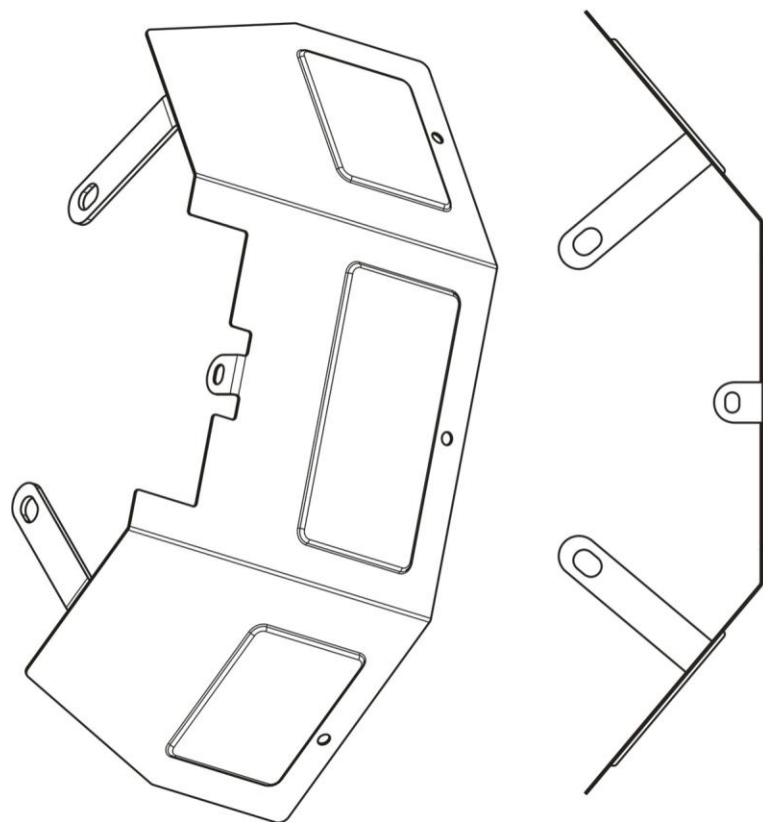
Смотрите руководство по эксплуатации на мотоблок в составе, которого эксплуатируется косилка и пользуйтесь рекомендациями, приведенными в таблице.

Неисправность	Причина	Способ устранения
1	2	3
Ротора не проворачиваются	Ослаб приводной ремень	Отрегулировать натяжение ремня
При кошении остаются не-скошенные участки	Затупилась режущая кромка ножей	Заточить режущую кромку каждого ножа
	Ослабло натяжение ремня.	Отрегулировать натяжение ремня
Соскакивает приводной ремень	Ослабло натяжение ремня.	Отрегулировать натяжение ремня
Повышенная вибрация.	Нарушение крепления ножей или их поломка.	Немедленно остановите двигатель и снимите высоковольтный провод со свечи зажигания. Замените неисправные детали или затяните крепежные детали.
	Ослабление затяжки крепежных деталей.	Немедленно остановите двигатель и снимите высоковольтный провод со свечи зажигания. Затяните или замените крепежные детали.

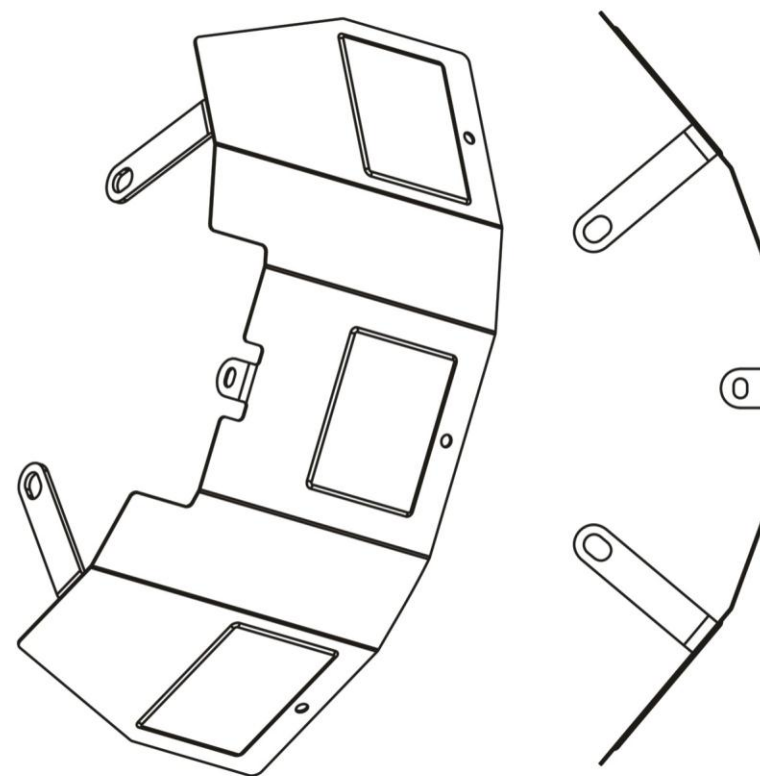
Список предприятий, проводящих гарантийное обслуживание мототехники производства ОАО «Завод им. В.А.Дегтярева»

1. 163060, г. Архангельск, Обводной канал, 10, офис 1250, ИП Бирюков Л.А., тел. 8182-642626.
2. 400010, г. Волгоград, ул. Тернопольская, 41, ИП Коломыченко В.П., тел. 8442-714866.
3. 400131, г. Волгоград, ул. Коммунистическая, 28а, офис 313, ООО «Волга-Экспо», тел. 8442-334558.
4. 394028, г. Воронеж, ул. Волгоградская, 30а, ООО «Меркурий-Техно-Сервис», тел. 4732-475858.
5. 620010, г. Екатеринбург, ул. Губкина, 78, офис 205, ИП Тютин Г.С., тел. 3432-2218562.
6. 620076, г. Екатеринбург, ул. Просторная, 146, ИП Певцов Д.В., тел. 343-221-01-75.
7. 403731, п. Елань, Волгоградская обл., ул. Вокзальная, 81, ИП Акимов А.С., тел. 84452-57437.
8. 153006, г. Иваново, ул. 11-й Проезд, д.2, ИП Смирнов А.М., тел. 4932-311010.
9. 426053, г. Ижевск, ул. Ворошилова, 83, ООО ТД «Штурман», тел. 3112-465356.
10. 420033, г. Казань, ул. Богатырева, 7, ИП Забиров Н.Г., тел. 843-5543754.
11. 420132, г. Казань, ул. Амирхана, 26-118, ИП Капитонов Г.Г., тел. 843-2519751.
12. 601900, г. Ковров, Владимирской обл., ул. Труда, стр.6, Центр сервисно-гарантийного обслуживания, тел. 49232-91915.
13. 350059, г. Краснодар, ул. Новороссийская, д.220 ООО«Агромаш», тел.861-2197114.
14. 305018, г. Курск, ул. Гагарина, 22-35, ИП Поляков С.П., тел. 4712-330562.
15. 220034, г. Минск, Республика Беларусь, ул. Зм. Бядули, 15, ООО «Агромототехника», тел. 1037517-2945009, 1037517-2944007.
16. 129075, г. Москва, ул. Аргуновская, 8 - 271, ИП Земцов В.С., тел. 905-787-43-72.
17. 603024, г. Н.Новгород, ул. Б. Печерская, 68В, ЧП Ведехин М.А., тел.831-4349492.
18. 630049, г. Новосибирск, ул. Д.Ковальчук, 185, ООО Клуб «Мототехсервис», тел.383-2209727.
19. 460021, г. Оренбург, ул. Гагарина, 10, ИП Завершинский А.И., тел. 3532-339945.
20. 603107, г. Павлово, ул.3-я Северная, 29-55, ИП Евстигнеев А.И., тел.8314-151172.
21. 440061, г. Пенза, ул. Луначарского, 4, ИП Четвериков В.Д., тел. 8412-491978.
22. 357500, г. Пятигорск, Промзона, Черкасское ш., ООО «Мотор», тел. 8793-375299.
23. 625026, г. Тюмень, ул. Геологоразведчиков, 15, ООО ПКФ «Старт», тел. 3452-207145.
24. 443058, г. Самара, ул.Свободы, 85, ООО Фазенда-К, тел.846-9277428
25. 445032, г. Тольятти, Самарская обл., ул.Дзержинского, 98, офис227, ООО СВОБ, тел.8482-337028 .
26. 169300, г. Ухта, Республика Коми, пр. Космонавтов, 26, ИП Попов А.А., тел. 82147-64065.
27. 428022, г. Чебоксары, Хозяйственный пр., 15, ООО «Мотомир», тел. 8352-633474.
28. 652050, г. Юрга, Кемеровской обл., ул. Волгоградская, 25-68, ИП Сиворонов В.А., тел./факс 38451-441-04.

Щиток старой конструкции



Модернизированный щиток



Содержание

	Стр.
1. ОБЩИЕ СВЕДЕНИЯ ОБ ИЗДЕЛИИ.	2
2. ОСНОВНЫЕ ТЕХНИЧЕСКИЕ ДАННЫЕ И ХАРАКТЕРИСТИКИ	4
3. КОМПЛЕКТНОСТЬ	5
4. СВИДЕТЕЛЬСТВО О ПРИЕМКЕ	6
5. СВИДЕТЕЛЬСТВО О КОНСЕРВАЦИИ И УПАКОВЫВАНИИ	7
ТАЛОН № 1	8
ТАЛОН № 2	10
ТАЛОН № 3	12
6. ПРЕДПРОДАЖНАЯ ПОДГОТОВКА	14
7. ГАРАНТИЙНЫЕ ОБЯЗАТЕЛЬСТВА ИЗГОТОВИТЕЛЯ (ПОСТАВЩИКА)	15
8. СВЕДЕНИЯ О РЕКЛАМАЦИЯХ В ОТНОШЕНИИ НЕДОСТАТКОВ ИЗДЕЛИЯ	16
9. ИНСТРУКЦИЯ ПО ТЕХНИКЕ БЕЗОПАСНОСТИ	17
10. УСТРОЙСТВО КОСИЛКИ КР-2	18
11. ПОДГОТОВКА КОСИЛКИ КР-2 К РАБОТЕ	19
12. ПОРЯДОК РАБОТЫ	22
13. ТЕХНИЧЕСКОЕ ОБСЛУЖИВАНИЕ	22
14. ПРАВИЛА ХРАНЕНИЯ И ТРАНСПОРТИРОВАНИЯ	23
15. НЕИСПРАВНОСТИ И МЕТОДЫ ИХ УСТРАНЕНИЯ	23
ПРИЛОЖЕНИЕ 1	24
ПРИЛОЖЕНИЕ 2	25