



## Руководство по установке

Интернет-центр  
для выделенной линии Ethernet  
с поддержкой VLAN 802.1Q

**ES-305**

Интернет-  
техника  
для дома

series  
**òmni**

# Важная информация

## Регистрация покупки

После завершения установки мы рекомендуем зарегистрировать ваше изделие ZyXEL через Интернет. Регистрация дает дополнительный год бесплатной гарантии, персональную техническую поддержку, уведомление по электронной почте об обновлениях, ряд других преимуществ и льгот. Адрес сайта для регистрации в вашей стране указан в главе «Гарантийное обслуживание».

## Информация о сертификации

Интернет-центр для выделенной линии Ethernet с поддержкой VLAN 802.1Q ZyXEL ES-305 одобрен для применения государственными органами по сертификации. Копии действующих в вашей стране сертификатов можно получить в разделе «Для заказа» на информационной странице изделия в Интернете — <http://zyxel.ru/es-305>.

## Юридический адрес изготовителя

Зайксел Коммуникэйшнз Корп., Инновэйшн Род II, 6,  
Сайнс-бейсд Индастриал Парк, Син-Чу, Тайвань

ZyXEL Communications Co., 6, Innovation Road II, Science-Based  
Industrial Park, Hsin-Chu, Taiwan, R. O. C.

Установленный производителем в порядке п. 2 ст. 5 Федерального закона РФ «О защите прав потребителей» срок службы изделия равен 5 годам с даты производства при условии, что изделие используется в строгом соответствии с настоящим руководством и применимыми техническими стандартами.

## © ZyXEL, 2006. Все права защищены.

Воспроизведение, передача, распространение или хранение в любой форме данного документа или любой его части без предварительного письменного разрешения ZyXEL запрещены. Названия продуктов или компаний, упоминаемые в данном руководстве, могут быть товарными знаками или знаками обслуживания соответствующих правообладателей. ZyXEL оставляет за собой право вносить изменения и улучшения в любой продукт, описанный в этом документе, без предварительного уведомления. Содержание этого документа предоставлено на условиях «как есть». ZyXEL оставляет за собой право пересматривать или изменять содержимое данного документа в любое время без предварительного уведомления.

Данное руководство по установке предназначено для знакомства с ES-305 и запуска интернет-центра в работу. Подробное описание возможностей и инструкции по настройке интернет-центра приведены в руководстве пользователя на компакт-диске, входящем в комплект поставки.

## Оглавление

Введение.....	1
Установка и подключение.....	5
Устранение неполадок.....	8
Гарантийное обслуживание ZyXEL.....	9
Технические характеристики.....	12

# Введение

## Представляем интернет-центр для выделенной линии Ethernet с поддержкой VLAN 802.1Q

Поздравляем вас с приобретением интернет-центра ZyXEL!

Это высокотехнологичное устройство, разработанное с применением новейших технологий и опыта компании ZyXEL, обеспечивает удобное безопасное подключение вашего дома или офиса к Интернету по выделенному каналу Ethernet и делает возможным использование современных услуг интерактивного цифрового телевидения и интернет-телефонии.

Установив интернет-центр, вы сможете одновременно выходить в Интернет с нескольких связанных в локальную сеть компьютеров, обмениваться между ними фотографиями, музыкой и документами, играть в сетевые игры, совместно использовать принтер. Уникальные функции интернет-центра ZyXEL позволяют использовать высокоскоростное подключение к Интернету для приема интерактивного цифрового телевидения и телефонной связи.

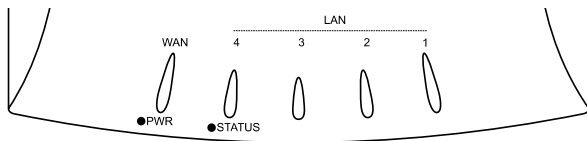
### Комплектация

- Интернет-центр ES-305
- Адаптер для сети переменного тока 220 В
- Краткое руководство
- Компакт-диск с документацией
- Информационный листок Службы поддержки
- Гарантийный талон.



## Знакомство с интернет-центром

Корпус интернет-центра предназначен для настольного размещения. Все разъемы для подключения кабелей находятся на задней панели устройства, в то время как индикаторы расположены на верхней панели для удобства диагностики.



### PWR (Питание)

Не горит	Интернет-центр выключен
Зеленый, горит	Интернет-центр включен и функционирует нормально

### STATUS (Статус)

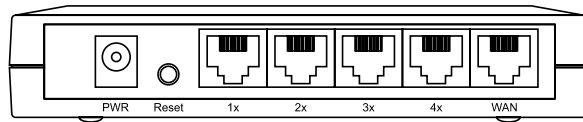
Зеленый, горит	Идет подготовка интернет-центра к работе (загрузка)
Зеленый, мигает	Интернет-центр включен и функционирует нормально

### WAN (Выделенная линия / Интернет)

Оранжевый, горит или мигает	Подключение к интернет-провайдеру установлено на скорости 10 или 100 Мбит/с. Идет передача информации
-----------------------------	---

### LAN1–4 (Локальная сеть, порты 1–4)

Не горит	Соединение с сетевым устройством не установлено
Оранжевый, горит или мигает	Порт установил соединение с сетевым устройством на скорости 10 или 100 Мбит/с. Идет передача информации



### PWR (Электропитание)

Разъем для подключения адаптера питания. Интернет-центр получает электропитание от сети переменного тока 220 В через адаптер питания. Подключите к этому разъему адаптер питания, входящий в комплект поставки. Обратите внимание, что интернет-центр не имеет кнопки включения/выключения питания. Он рассчитан на постоянную работу и не требует ежедневного отключения после завершения использования.

### RESET (Сброс)

Кнопка сброса к заводским установкам. Используя острый предмет, удерживайте кнопку нажатой, пока индикатор «PWR» не начнет мигать. Произойдет сброс настроек к заводским установкам и перезагрузка устройства. Сброс к заводским установкам может быть необходим, например, если вы забыли пароль доступа или решили перенастроить интернет-центр с исходного состояния.

### 1x, 2x, 3x, 4x (Локальная сеть)

Четыре разъема RJ-45 (Ethernet) для подключения компьютеров и других сетевых устройств. Для подсоединения используйте кабель Ethernet 5-й категории. Конструкция интернет-центра предусматривает подключение и отключение кабелей Ethernet без прерывания работы на других портах. Поэтому нет необходимости выключать интернет-центр, когда вы меняете конфигурацию вашей сети.

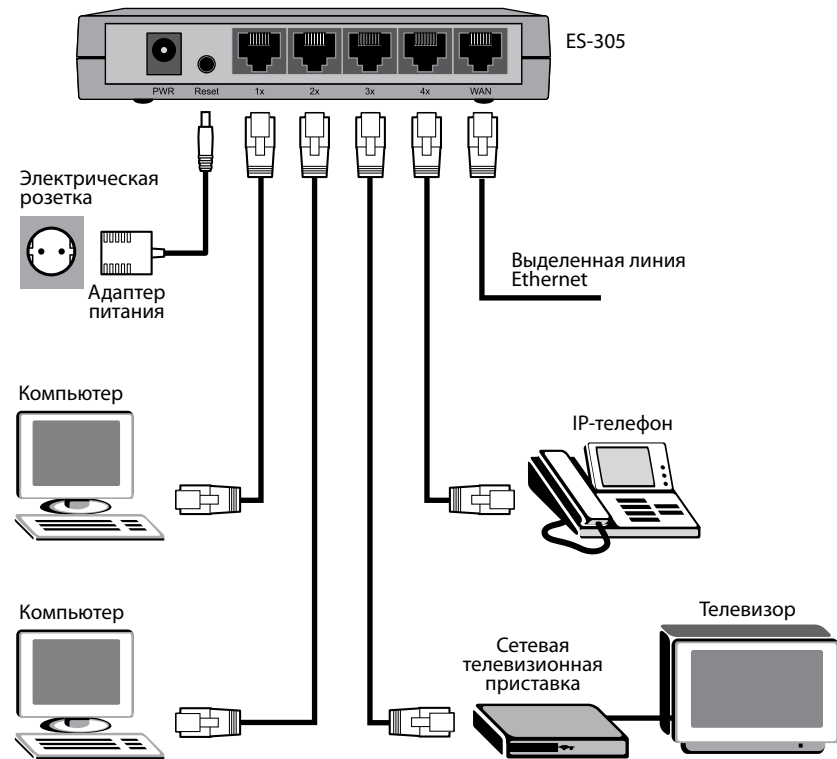
### WAN (Выделенная линия / Интернет)

Разъем RJ-45 (Ethernet) для подключения выделенной линии. Сюда включается выделенная линия Ethernet интернет-провайдера.

# Установка и подключение

## Подключение к компьютеру и выделенной линии

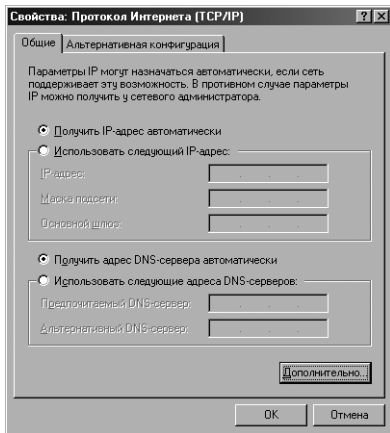
1. Перед началом работы убедитесь, что компьютер выключен.
2. Подключите компьютер к интернет-центру. Для этого соедините разъем «1x» на интернет-центре с соответствующим разъемом Ethernet на компьютере, используя кабель Ethernet. Если в компьютере нет сетевой карты, приобретите ее и установите в компьютер, прежде чем продолжить.
3. Подключите кабель выделенной линии Ethernet к разъему «WAN» интернет-центра.
4. Подключите интернет-центр к сети электропитания при помощи адаптера, входящего в комплект поставки. Во время загрузки и самотестирования индикатор «STATUS» интернет-центра будет гореть постоянно зеленым цветом. Дождитесь, пока он начнет мигать зеленым цветом.
5. Включите компьютер и дождитесь загрузки операционной системы.
6. Проверьте правильность подключений. Если интернет-центр исправен, индикатор «PWR» горит зеленым цветом, а индикатор «STATUS» мигает зеленым цветом. При правильном подключении интернет-центра к компьютеру индикатор «LAN 1» горит оранжевым цветом. При правильном подключении интернет-центра к провайдеру по выделенной линии Ethernet индикатор «WAN» горит оранжевым цветом. Если хотя бы один из описанных светодиодов не горит, обратитесь к главе «Устранение неполадок» данного руководства.
7. Подключите телевизионную приставку и IP-телефон в соответствии с инструкцией провайдера к разъемам «3x» и «4x». Подключите второй компьютер к разъему «2x».



## Настройка сетевого подключения на компьютере

Интернет-центр позволяет автоматизировать процесс настройки сетевых параметров для компьютеров в домашней сети. Эта функция интернет-центра называется службой DHCP (Dynamic Host Configuration Protocol). В Windows XP клиент службы DHCP включен по умолчанию. Поэтому обычно в таком случае настройка сетевого подключения не требуется. Вы можете убедиться в правильности сетевых настроек, следуя инструкции.

1. Нажмите кнопку «Пуск», выберите пункт «Панель управления», а затем дважды щелкните значок «Сетевые подключения».
2. Выберите из списка «Подключение по локальной сети» и щелкните на нем правой кнопкой мыши. В появившемся меню выберите пункт «Свойства».
3. Выберите из списка «Компоненты, используемые этим подключением» компонент «Протокол Интернета (TCP/IP)» и нажмите кнопку «Свойства».
4. Чтобы параметры IP были назначены автоматически, установите переключатели в положение «Получить IP-адрес автоматически» и «Получить адрес DNS-сервера автоматически», затем нажмите кнопку «ОК».



## Устранение неполадок

В этой главе рассматриваются ответы на некоторые общие вопросы, с которыми вы можете столкнуться при использовании интернет-центра ES-305.

### При включении интернет-центра не горит светодиод «PWR».

- Убедитесь, что адаптер питания из комплекта поставки надежно подсоединен к устройству и к электрической розетке напряжением 220 В. Если светодиод «POWER» не загорается, возможна аппаратная неисправность. В этом случае следует связаться с авторизованным сервисным центром ZyXEL или продавцом для ремонта или замены изделия.

### Windows не обнаруживает подключение к сети.

- Убедитесь, что кабель Ethernet надежно зафиксирован в разъемах с обеих сторон. В момент, когда коннектор Ethernet-кабеля встает на место и фиксируется в разъеме порта Ethernet, слышен щелчок. Если кабель не фиксируется в порту Ethernet, коннектор кабеля может быть поврежден.
- Проверьте, что светодиод «LINK» на сетевой плате загорается при подключении сетевого кабеля. Если этого не происходит, возможно, вы используете неправильный тип кабеля.

### Куда обращаться за помощью?

Если у вас возникли вопросы, связанные с настройкой и использованием оборудования ZyXEL, пожалуйста, обратитесь за помощью в Службу технической поддержки ZyXEL в вашей стране. Наши специалисты всегда рады помочь вам!

Контактная информация указана в разделе «Гарантийное обслуживание ZyXEL».

# Гарантийное обслуживание ZyXEL

Мы гордимся надежностью и качеством нашей продукции и верим, что она прослужит вам безотказно долгие годы. Тем не менее, если вы столкнетесь с вопросами при использовании этого изделия, пожалуйста, обратитесь за помощью в региональное представительство ZyXEL.

## Гарантийные обязательства

1. Настоящая гарантия действует в течение трех лет с даты приобретения изделия ZyXEL и подразумевает гарантийное обслуживание при обнаружении дефектов, связанных с материалами и сборкой. В этом случае потребитель имеет право на бесплатный ремонт изделия.
2. При регистрации приобретенного изделия через Интернет на сайте, указанном далее в таблице, потребитель получает дополнительный год гарантийного обслуживания.
3. Максимальный срок гарантии, предоставляемой компанией ZyXEL, исчисляется с даты производства изделия и составляет четыре с половиной года. Дата производства определяется по серийному номеру на корпусе изделия: SYyxWWxxxxxx, где YY — две последние цифры года, а WW — номер недели с начала года.
4. Настоящая гарантия распространяется только на изделия ZyXEL, проданные через официальные каналы дистрибуции ZyXEL.
5. Настоящая гарантия предоставляется компанией ZyXEL в дополнение к правам потребителя, установленным действующим законодательством в стране приобретения.

## Условия гарантии

1. Гарантийное обслуживание изделий ZyXEL осуществляется в авторизованных сервисных центрах (АСЦ) ZyXEL на приведенных ниже условиях.
2. Настоящая гарантия действительна только при предъявлении вместе с неисправным изделием правильно заполненного фирменного гарантийного талона с проставленной датой продажи. Компания ZyXEL оставляет за собой право отказать в бесплатном гарантийном обслуживании, если гарантийный талон не будет предоставлен или если содержащаяся в нем информация будет неполной или неразборчивой.
3. Настоящая гарантия недействительна в случаях, если:
  - серийный номер на изделии изменен, стерт, удален или неразборчив;
  - изделие переделывалось без предварительного письменного согласия ZyXEL;
  - изделие неправильно эксплуатировалось, в том числе:
    - а) использовалось не по назначению или не в соответствии с руководством пользователя;
    - б) устанавливалось или эксплуатировалось в условиях, не соответствующих стандартам и нормам безопасности, действующим в стране использования;
  - изделие ремонтировалось не уполномоченными на то сервисными центрами или дилерами;
  - изделие вышло из строя по причине несчастного случая, удара молнии, затопления, пожара, неправильной вентиляции и иных причин, находящихся вне контроля ZyXEL;
  - изделие пострадало при транспортировке, за исключением случаев, когда она производится АСЦ;
  - изделие использовалось в дефектной системе.

## Контактная информация

	Россия	Украина	Казахстан
Веб-сайт	zyxel.ru	ua.zyxel.com	zyxel.kz
Поддержка в Интернете	zyxel.ru/help	ua.zyxel.com/help	zyxel.kz/help
Поддержка по телефону:			
Бесплатный номер	(800) 200-8929	(800) 504-0040	(800) 080-0055
Дополнительный номер	(495) 542-8929	(044) 247-6978	(3272) 590-689
Представительство ZyXEL	ZyXEL Россия 117279, Москва, ул. Островитянова, дом 37а (495) 542-8920	ZyXEL Украина 04050, Киев, ул. Пимоненко, дом 13 (044) 494-4931	ZyXEL Казахстан 050010, Алматы, пр. Достык, 43, офис 414 (3272) 590-699

## Технические характеристики

**Название:** Интернет-центр для выделенной линии Ethernet с поддержкой VLAN 802.1Q

**Модель:** ZyXEL ES-305

### Конструктивные особенности

- 1 разъем RJ-45 WAN (10BASE-T/100BASE-TX) с автоопределением типа кабеля
- 4 разъема RJ-45 LAN (10BASE-T/100BASE-TX) с автоопределением типа кабеля
- 5 индикаторов статуса (PWR/WAN, STATUS/LAN 4, LAN 1/2/3)
- Кнопка возврата к заводским установкам
- Программное обновление функций

### WAN-интерфейс

- Поддержка VLAN 802.1Q на WAN-интерфейсе
- Индивидуальная настройка класса обслуживания 802.1p для каждого VLAN
- Одновременная работа в режиме коммутатора и маршрутизатора в различных VLAN

- Поддержка четырех VLAN со следующим назначением:
  1. Для доступа в Интернет. Маршрутизирует трафик с портов LAN 1, 2
  2. Для дополнительных услуг. Трафик коммутируется в порт LAN3
  3. Для дополнительных услуг. Трафик коммутируется в порт LAN4
  4. Для дистанционного управления устройством со стороны оператора
- Протокол WAN
  - Динамический адрес IP
  - Статический адрес IP
  - PPPoE

## Маршрутизация

- Прозрачный мост IEEE 802.1d
- Маршрутизация протокола IP
  - Динамическая RIP v1/v2
  - Список статических маршрутов

## Сетевые функции

- Трансляция сетевых IP-адресов и портов
  - Предоставление доступа к собственному игровому/ файловому/веб-серверу из Интернета
  - Шлюз прикладного уровня (ALG) для протоколов FTP/H.323
- Встроенный сервер DHCP для автоматической настройки компьютеров
- Регистрация доменного имени на динамический IP-адрес (Dynamic DNS)
- Встроенный агент DNS (DNS Proxy)
- Технология UPnP для обнаружения устройств и конфигурации сетевых параметров

## Защита сети

- Межсетевой экран
- Защита от DoS- и DDoS-атак из Интернета
- Фильтрация сетевого трафика на основании MAC-адреса, IP-адреса, URL

## Диагностика и управление

- Веб-конфигуратор с возможностью обновления микропрограммы и резервного копирования/восстановления конфигурации устройства
- Конфигурация через командную строку Telnet
- Автоматическая настройка оператором с использованием опций DHCP 60/82/128 путем автозагрузки файла конфигурации с веб-сервера по протоколу HTTP
- Дистанционное администрирование оператором через отдельный VLAN на WAN-интерфейсе
- Журнал системных событий

# ZyXEL

**ZyXEL Communications Corp.**

+886-3-578-3942

zyxel.com

**ZyXEL Россия**

+7-495-542-8920

zyxel.ru

**ZyXEL Украина**

+380-44-494-4931

ua. zyxel.com

**ZyXEL Казахстан**

+7-3272-590-699

zyxel.kz