



Yamarin Cross 53 Center Console

РУКОВОДСТВО ПОЛЬЗОВАТЕЛЯ

ВВЕДЕНИЕ

Поздравляем вас с покупкой катера Yamarin Cross 53 Center Console!

Данное руководство позволит вам познакомиться с особенностями вашего нового катера и поможет осуществлять его обслуживание. С помощью приведенной в руководстве информации вы научитесь безопасно управлять катером и избегать возможных неприятностей. Убедитесь, что вам передали инструкции ко всему оборудованию, установленному на катере. Приложите к этому руководству спецификации и инструкции к оборудованию, которое вы приобретете для катера впоследствии. В конце руководства имеется чистая страница для заметок. Пожалуйста, внимательно прочтите данное руководство и ознакомьтесь с особенностями судна, прежде чем начинать его эксплуатацию.

Если это ваше первое судно или если вы не знакомы именно с этим типом судов, обязательно приобретите достаточные навыки и опыт в управлении им, прежде чем брать на себя капитанские полномочия. Это очень важно для вашей безопасности и комфорта. Ваш дилер, национальная ассоциация судовладельцев или яхт-клуб с удовольствием порекомендуют вам курсы судовождения или квалифицированного инструктора.

Данное руководство пользователя не содержит подробной информации о техническом обслуживании или диагностике и устранении неисправностей. При возникновении каких-либо трудностей, пожалуйста, обращайтесь к дилеру. Техническое обслуживание, ремонт и модификации судна должны выполняться только квалифицированными и опытными специалистами. Модификации, которые могут изменить характеристики безопасности судна, должны оцениваться, производиться и документироваться квалифицированными специалистами. Производитель не несет ответственности за модификации, не получившие его одобрения.

Постоянно поддерживайте ваш катер в хорошем состоянии и не забывайте, что он нуждается в периодическом уходе и обслуживании. Любое судно, каким бы прочным оно ни было, может быть серьезно повреждено в результате неправильной эксплуатации. При выборе скорости и направления движения всегда учитывайте преобладающие погодные условия.

Желаем вам приятного и захватывающего отдыха на борту Yamarin Cross 53 Center Console!

Konekesko Marine
P.O. BOX 145
01301 VANTAA

Тел. +358 (0)10 5311
www.yamarin.com
www.konekesko-marine.fi

ПОЖАЛУЙСТА, ХРАНИТЕ ДАННОЕ РУКОВОДСТВО В НАДЕЖНОМ МЕСТЕ, А В СЛУЧАЕ ПРОДАЖИ СУДНА ПЕРЕДАЙТЕ РУКОВОДСТВО НОВОМУ ВЛАДЕЛЬЦУ.

Содержание

1	Общая информация	7
1.1	Декларация соответствия	8
2	Определения	10
3	Гарантия	10
4	Перед началом эксплуатации	10
4.1	Регистрация	10
4.2	Страхование	10
4.3	Обучение	11
5	Характеристики катера и его эксплуатация	11
5.1	Общая информация	11
5.2	Основные сведения	11
5.3	Рекомендуемое максимальное число пассажиров	13
5.4	Нагрузка	14
5.5	Двигатель и гребной винт	15
5.6	Предотвращение проникновения воды и остойчивость	15
5.6.1	Фитинги, проходящие через корпус и палубу, и запорные клапаны	15
5.6.2	Остойчивость и плавучесть	17
5.7	Предотвращение опасности возгорания или взрыва	17
5.7.1	Заправка топливом	17
5.7.2	Противопожарная защита	18
5.8	Главный выключатель и предохранители	19
5.9	Эксплуатация	20
5.9.1	Органы управления	20
5.9.2	Аварийный выключатель	21
5.9.3	Переключение передач и управление дроссельной заслонкой	21
5.9.4	Регулировка угла дифферента	21
5.9.5	Запуск двигателя	22
5.9.6	Управление катером	22
5.9.7	Причаливание и отчаливание	23
5.9.8	Использование тента	24
5.9.9	Дверцы между ветровым стеклом и пультом управления рулем	24
5.10	Советы и указания по правильной эксплуатации	25
5.10.1	Человек за бортом	25
5.10.2	Крепление установленного оборудования	25
5.10.3	Забота об окружающей среде	25
5.10.4	Постановка на якорь и швартовка	26
5.10.5	Буксировка	26
5.10.6	Перевозка на автоприцепе	27
5.10.7	Постановка в док	29
6	Уход и обслуживание	30

6.1	Мойка и вождение катера.....	30
6.2	Инструкции по уходу за подушками сидений.....	31
6.3	Инструкции по уходу за тентом	32
6.4	Инструкции по уходу за ветровым стеклом.....	32
6.5	Инструкции по уходу за элементами из нержавеющей стали.....	32
6.6	Инструкции по уходу за системой дистанционного управления	32
6.7	Инструкции по уходу за системой рулевого управления	32
6.8	Инструкции по уходу за элементами электрической системы	32
6.9	Мелкий ремонт поверхности.....	33
7	Зимнее хранение	33
7.1	Операции, выполняемые перед постановкой на зимнее хранение	34
7.2	Операции, выполняемые перед спуском на воду	34
8	Чертежи и схемы	35
8.1	Общий вид.....	35
8.2	Топливная система	35
8.3	Система рулевого управления.....	37
8.4	Электрическая система.....	37
8.5	Монтажная схема	39

ПРЕЖДЕ, ЧЕМ ОТПРАВЛЯТЬСЯ В ПЛАВАНИЕ

Прочтите данное руководство пользователя.

Каждый раз перед отплытием обязательно обращайтесь внимание на следующее.

- **Погодные условия и прогноз погоды**

Учитывайте ветер, наличие волнения и видимость. Проверьте, соответствуют ли класс, размер и оборудование вашего катера, а также навыки капитана и команды условиям, в которых вы собираетесь двигаться. Иллюминаторы и люки корпуса при сильном ветре и большом волнении во избежание проникновения воды должны быть задраены.

- **Нагрузка и остойчивость**

Не перегружайте катер и правильно распределяйте нагрузку. Тяжелые предметы следует размещать в отсеках для хранения под кормовой банкой. Учтите, что остойчивость судна уменьшается, когда находящиеся на борту люди стоят.

- **Пассажиры**

Убедитесь, что на борту имеются индивидуальные спасательные средства (спасательные жилеты) для всех пассажиров. Прежде чем отправляться в плавание, распределите обязанности среди членов команды.

- **Топливо и топливная система**

Убедитесь, что на катере имеется достаточное количество топлива, включая запас для чрезвычайной ситуации, например – штормовой погоды. Учтите, что при сильном волнении расход топлива может быть более чем на 30% выше, чем во время штиля. При определении необходимого количества топлива следует исходить из расчета, чтобы к концу плавания в топливном баке его оставалось не менее 20%. Регулярно проверяйте топливный фильтр, чтобы убедиться, что во влагоуловителе, расположенном непосредственно под фильтром, нет воды. Топливный фильтр следует заменять 1-2 раза в год в зависимости от наработки двигателя и качества топлива.

- **Двигатель и рулевое управление**

Проверьте работоспособность и состояние рулевого и дистанционного управления, а также выполните стандартные проверки, описанные в руководстве по эксплуатации двигателя.

- **Годность судна к плаванию**

Проверьте мореходные качества: не должно быть подтекания топлива или воды, на борту должны иметься средства обеспечения безопасности и т.д. Убедитесь, что в трюме нет воды.

- **Крепление оборудования**

Убедитесь, что все предметы на борту достаточно надежно закреплены, чтобы выдержать сильное волнение и ветер. Учтите, что подушки сидений, не прикрепленные надлежащим образом кнопками, могут быть унесены за борт.

- **Навигационные карты**

Если вы не очень хорошо знакомы с акваторией, по которой собираетесь передвигаться, обязательно возьмите на борт навигационные карты, охватывающие достаточную большую площадь. Если ваш катер оборудован картплоттером, научитесь им пользоваться, прежде чем отправляться в плавание. Убедитесь, что картплоттер оснащен новейшими картами.

- **Отход от причала**

Договоритесь, кто из членов команды будет отдавать причальные концы и т.д. Проследите за тем, чтобы причальные концы или якорный канат не намотались на гребной винт при маневрировании.

- **Обязательное оборудование**

Состав обязательного оборудования различается в разных странах. Узнайте заранее, какое оборудование требуется для вашего судна.

Тип судна:	Палуба • :
01 парусное судно	01 с палубой
02 надувная лодка	02 с неполной палубой
03 другой: моторное судно	03 без палубы:
Тип корпуса:	Двигатель:
01 однокорпусный	01 паруса
02 многокорпусный	02 бензиновый двигатель
03 другой:	03 дизельный двигатель
	04 электродвигатель
	05 вёсла
	06 другое:
Конструкционный материал:	Тип двигателя:
01 алюминий, алюминиевые сплавы	01 подвесной
02 пластик; пластик, армированный стекловолокном	02 стационарный
03 сталь, легированная сталь	03 Z-образный привод или поворотно-откидная колонка
04 древесина	04 другой:
05 другой:	

ОБЯЗАТЕЛЬНЫЕ ТРЕБОВАНИЯ ПО БЕЗОПАСНОСТИ	Используемые стандарты ISO	Другие используемые нормативные документы
Общие требования (2)		
Основная информация	EN ISO 8666:2002	
Идентификационный номер корпуса – CIN (2.1)	ISO 10087:1996 / A1:2000	
Табличка производителя (2.2)		RCD, приложение I, 2.2
Средства защиты от падения за борт... (2.3)	EN ISO 15085:2003	
Видимость с основного места водителя (2.4)	EN ISO 11591:2000	Директивы RSG
Руководство пользователя (2.5)	EN ISO 10240:2004	
Конструкция (3.1)	EN ISO 12215-3:2002, EN ISO 12215-5:2008, EN ISO 12215-6:2008	
Остойчивость и высота надводного борта (3.2)	EN ISO 12217:2002 + A1:2009	
Плавучесть (3.3)	EN ISO 12217:2002	
Отверстия в корпусе, палубе и надстройке (3.4)	ISO 9093-1:1997	
Проникновение воды (3.5)	EN ISO 11821:2001, EN ISO 15083:2003, ISO 8849	
Рекомендуемая максимальная нагрузка (3.6)	EN ISO 14946:2001/AC2005	
Постановка на якорь. Швартовка и буксировка (3.9)	EN ISO 15084:2003	
Характеристики управляемости (4)	EN ISO 11592:2001, EN ISO 8665:2006	
Двигатели и машинные отделения (5.1)		
Топливная система (5.2)	EN ISO 10088:2001, EN ISO 11105:1997	
Электрические системы (5.3)	EN ISO 10133:2000, ISO 8846:1990	
Система рулевого управления (5.4)	EN ISO 10592:1994/A1:2000	
Противопожарная защита (5.6)	EN ISO 9094-1:2003	
Ходовые огни (5.7)		1972 COLREG

Дополнительные инструкции, относящиеся к двигателю, вы найдете в руководстве по эксплуатации двигателя.

1 Общая информация

Данное руководство пользователя позволит вам познакомиться с особенностями вашего нового катера и поможет осуществлять его обслуживание. Также с катером предоставляются отдельные руководства к каждому виду установленного оборудования, на которые имеются ссылки в тексте данного руководства. Приложите к этому руководству инструкции к оборудованию, которое вы установите на катер впоследствии. В конце руководства имеется чистая страница для ваших собственных заметок.

Катер имеет серийный номер и CIN-код (идентификационный номер корпуса). CIN-код указан на транце со стороны правого борта, под платформой для купания. Мы рекомендуем вам записать CIN-код в предназначенном для него поле декларации соответствия, приведенной в данном руководстве. При обращении к дилеру сообщите ему CIN-код и тип судна. Это поможет подобрать соответствующие запасные части.

Я заявляю под свою полную ответственность, что вышеупомянутое прогулочное плавсредство соответствует всем применимым обязательным требованиям, как описано на следующей странице.

Петер Крусберг, руководитель отдела разработки товара, Konekesko Oy Marine

1 декабря 2011 года

Тип судна:	Палуба • :
01 парусное судно	01 с палубой
02 надувная лодка	02 с неполной палубой
03 другой: моторное судно	03 без палубы
Тип корпуса:	Двигатель:
01 однокорпусный	01 паруса
02 многокорпусный	02 бензиновый двигатель
03 другой:	03 дизельный двигатель
	04 электродвигатель
	05 вёсла
	06 другое:
Конструкционный материал:	Тип двигателя:
01 алюминий, алюминиевые сплавы	01 подвесной
02 пластик, пластик, армированный стекловолокном	02 стационарный
03 сталь, легированная сталь	03 Z-образный привод или поворотной-откидная колонка
04 древесина	04 другой:
05 другой:	

ОБЯЗАТЕЛЬНЫЕ ТРЕБОВАНИЯ ПО БЕЗОПАСНОСТИ	Используемые стандарты ISO	Другие используемые нормативные документы
Общие требования (2)		
Основная информация	EN ISO 8666:2002	
Идентификационный номер корпуса – CIN (2.1)	ISO 10087:1996 / A1:2000	
Табличка производителя (2.2)		RCD, приложение I, 2.2
Средства защиты от падения за борт... (2.3)	EN ISO 15085:2003	
Видимость с основного места водителя (2.4)	EN ISO 11591:2000	Директивы RSG
Руководство пользователя (2.5)	EN ISO 10240:2004	
Конструкция (3.1)	EN ISO 12215-3:2002, EN ISO 12215-5:2008, EN ISO 12215-6:2008	
Остойчивость и высота надводного борта (3.2)	EN ISO 12217:2002 + A1:2009	
Плаучесть (3.3)	EN ISO 12217:2002	
Отверстия в корпусе, палубе и надстройке (3.4)	ISO 9093-1:1997	
Проникновение воды (3.5)	EN ISO 11821:2001, EN ISO 15083:2003, ISO 8849	
Рекомендуемая максимальная нагрузка (3.6)	EN ISO 14946:2001/AC2005	
Постановка на якорь. Швартовка и буксировка (3.9)	EN ISO 15084:2003	
Характеристики управляемости (4)	EN ISO 11592:2001, EN ISO 8665:2006	
Двигатели и машинные отделения (5.1)		
Топливная система (5.2)	EN ISO 10088:2001, EN ISO 11105:1997	
Электрические системы (5.3)	EN ISO 10133:2000, ISO 8846:1990	
Система рулевого управления (5.4)	EN ISO 10592:1994/A1:2000	
Противопожарная защита (5.6)	EN ISO 9094-1:2003	
Ходовые огни (5.7)		1972 COLREG

2 Определения

Предупреждения и предостережения в данном руководстве обозначаются следующим образом.

ОПАСНО!	Указывает на серьезную опасность, которая с высокой вероятностью может привести к смерти или непоправимому ущербу, если не будут приняты надлежащие меры предосторожности.
ПРЕДОСТЕРЕЖЕНИЕ!	Указывает на опасность, которая может привести к травме или смерти, если не будут приняты надлежащие меры предосторожности.
ПРЕДУПРЕЖДЕНИЕ!	Напоминает о мерах обеспечения безопасности или обращает внимание на небезопасные действия, которые могут привести к получению травмы, повреждению судна или его компонентов или причинению ущерба окружающей среде.

В данном руководстве используются единицы измерения системы СИ. В некоторых случаях в скобках приводятся другие единицы измерения. Исключением является скорость ветра, которая измеряется по шкале Бофорта, используемой в директиве для прогулочных плавсредств.

3 Гарантия

На судно и установленное на нем заводское оборудование предоставляется гарантия сроком один год, начиная с первого дня эксплуатации. По всем вопросам, касающимся гарантии, обращайтесь к вашему дилеру. Не забывайте при этом сообщать CIN-код. По возможности представьте цифровую фотографию объекта вашей претензии. Это, как правило, ускоряет процесс обработки претензий.

4 Перед началом эксплуатации

4.1 Регистрация

Правила регистрации различаются в разных странах. Найдите требования, касающиеся именно вашего катера.

4.2 Страхование

Страхование судна может компенсировать ущерб, полученный им во время плавания или при транспортировке и подъеме. Проверьте, кто несет страховую ответственность, каждый раз при подъеме судна. Страхование также имеет косвенное влияние на безопасность на море: в случае серьезной аварии или повреждения вы должны, в первую очередь, сосредоточиться на спасении людей. Страховые компании предоставят вам подробную информацию о различных вариантах страхования. Каждые раз перед транспортировкой или подъемом судна проверяйте, на ком лежит страховая ответственность!

4.3 Обучение

Моряками не рождаются – ими становятся. Существует большой объем литературы, посвященной мореплаванию. Яхт-клубы и национальные ассоциации судовладельцев организуют курсы судовождения, на которых вы можете приобрести основные навыки управления судном. Однако помните, что только длительный практический опыт позволит вам чувствовать себя уверенно при управлении судном, навигации, причаливании и постановке на якорь.

5 Характеристики катера и его эксплуатация

5.1 Общая информация

Руководство пользователя не содержит полной информации по обслуживанию и ремонту судна. Оно предназначено для ознакомления пользователя с принципами правильной эксплуатации судна.

5.2 Основные сведения

Согласно директиве для прогулочных плавсредств 94/25/ЕС, существует 4 класса прогулочных судов (А, В, С и D). Катер Yamarin Cross 53 CC относится к классу С, что означает следующее.

Это судно предназначено для плавания при силе ветра до 6 баллов по шкале Бофорта (около 14 м/с) и при соответствующем волнении (характерная высота волны не более 2 метров). Такие условия могут встретиться в незащищенных внутренних водоемах, дельтах рек и прибрежных водах при умеренных погодных условиях.

Характерная высота волны – это средняя высота трети самых высоких волн, приблизительно соответствующая уровню волнения, который могут оценить опытные моряки. Высота некоторых волн может в два раза превышать это значение. Если характерная высота волны составляет 2 метра, то средняя высота всех волн приблизительно равна 1,2 м.

Рекомендуемая максимальная нагрузка: *смотрите технические характеристики*
Также смотрите раздел 5.4 «Нагрузка».

Основные габаритные размеры: *смотрите технические характеристики*
Длина, ширина, осадка, полная масса и другие параметры судна, а также емкость топливного бака приведены в таблице технических характеристик судна.

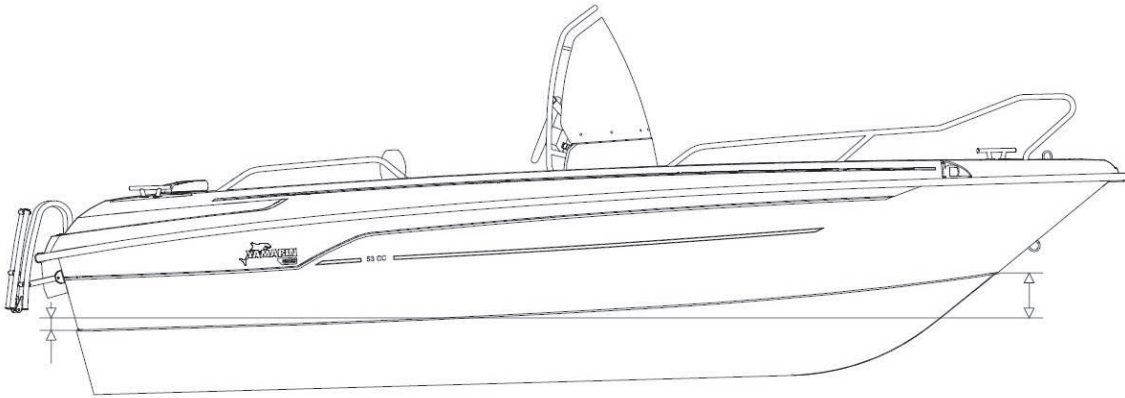
Табличка производителя:

Часть вышеупомянутой информации приведена на табличке производителя, прикрепленной рядом с сиденьем водителя. Остальная информация приведена в соответствующих разделах данного руководства.

Технические характеристики

Модель	YAMARIN CROSS 53 CC	
Класс	С	
Габаритная длина (без трапа для купания)	5,3 м	
Ширина	2,1 м	
Масса без двигателя, заправленных жидкостей и оборудования	Приблиз. 585 кг	
Масса на автоприцепе с самым большим из рекомендуемых двигателей	Приблиз. 825 кг Включает массу катера (приблиз. 585 кг), двигатель Yamaha F70A (119 кг) и расчетную массу заправленных жидкостей и оборудования (121 кг). ПРЕДУПРЕЖДЕНИЕ! Это не максимальная масса жидкостей и оборудования.	
Масса на автоприцепе с самым маленьким из рекомендуемых двигателей	Приблиз. 815 кг Включает массу катера (приблиз. 585 кг), двигатель Yamaha F50 (110 кг) и расчетную массу заправленных жидкостей и оборудования (120 кг). ПРЕДУПРЕЖДЕНИЕ! Это не максимальная масса жидкостей и оборудования.	
Максимальная нагрузка / Максимальное число пассажиров	510 кг 6 человек (450 кг)	
Максимальная нагрузка включает	450 кг/6 человек (75 кг каждый) + основное оборудование 10 кг + топливо 50 кг	
Максимальная нагрузка, указанная на табличке производителя (знак CE)	460 кг Включает 6 человек x 75 кг = 450 кг + основное оборудование 10 кг = всего 460 кг	
Масса с полной нагрузкой	1285 кг Включает судно 585 кг + двигатель 160 кг + аккумуляторную батарею 20 кг + топливо 50 кг + основное оборудование 10 кг + пассажиров 450 кг	
Максимальная мощность двигателя	52 кВт / 70 л.с.	
Масса самого большого из рекомендуемых двигателей	160 кг	
Емкость топливного бака	62 литра	
Максимальная осадка при полной нагрузке (при поднятом двигателе)	Приблиз. 50 см	
Максимальная высота над ватерлинией при малой нагрузке	Приблиз. 150 см	
Конструкционный материал	Палуба: полиэфирная смола, армированная стекловолокном Корпус: алюминий 5083	
Цветовая кодировка: - палуба	Ashland 10015	RAL 7046
Тросы дистанционного управления	4,5 м	
Тросы рулевого управления	4,5 м	
Максимальная скорость при ходовых испытаниях	Около 33 узлов	

Ватерлиния Yamarin Cross 35 CC



Ватерлиния:

- на корме на 90 мм выше острой скулы
- на носу на 260 мм ниже острой скулы

ПРЕДУПРЕЖДЕНИЕ!

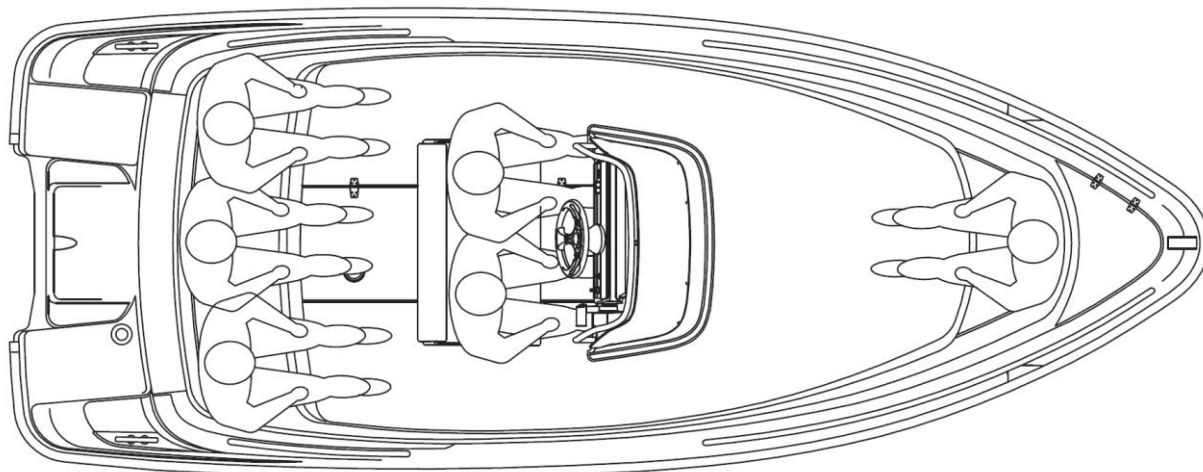
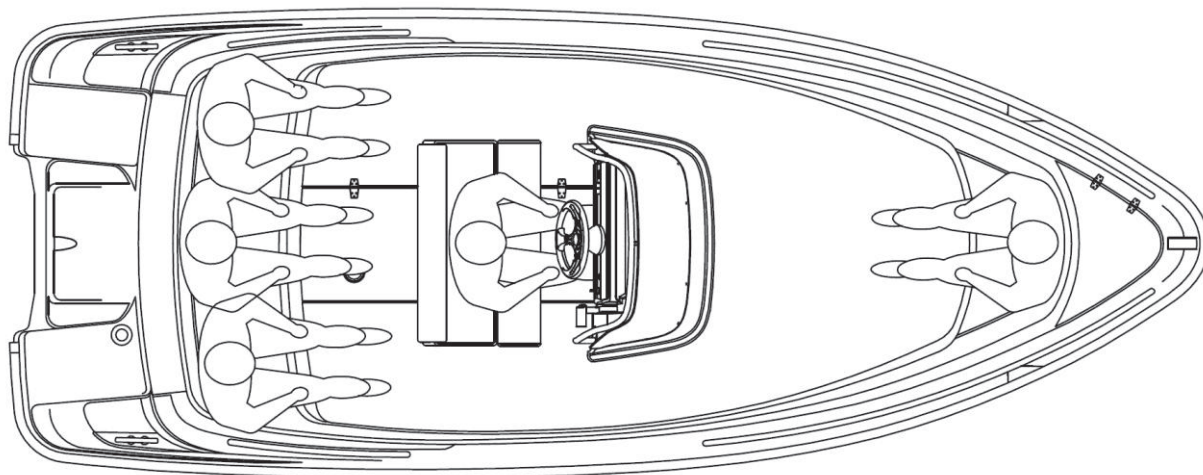
Значения высоты ватерлинии отражают уровень, до которого доходит граница необрастающего покрытия, а не фактическую ватерлинию.

5.3 Рекомендуемое максимальное число пассажиров

Рекомендуемое максимальное число пассажиров для Yamarin Cross 53 CC составляет 6 человек.

ПРЕДОСТЕРЕЖЕНИЕ!

Не превышайте рекомендуемое максимальное число пассажиров. Вне зависимости от количества пассажиров полная масса людей и оборудования на борту никогда не должна превышать рекомендуемую максимальную нагрузку (смотрите раздел «Нагрузка»). Во время движения все пассажиры должны сидеть на сиденьях.

**ПРЕДУПРЕЖДЕНИЕ!**

Равномерная загрузка катера от кормы до носа обеспечит более экономное расходование топлива.

5.4 Нагрузка

Максимально допустимая нагрузка для Yamarin Cross 53 BR составляет 510 кг. Это значение включает следующие составляющие:

- а) полная масса пассажиров – 450 кг (средняя масса взрослого человека считается равной 75 кг, ребенка – 37,5 кг);
- б) основное оборудование – 10 кг;
- в) жидкости (топливо) в стационарных баках – 50 кг.

ПРЕДУПРЕЖДЕНИЕ! Максимально допустимая нагрузка включает только перечисленные выше массы.

ПРЕДОСТЕРЕЖЕНИЕ! При загрузке судна никогда не превышайте рекомендуемую максимальную нагрузку. Загружайте судно аккуратно и правильно распределяйте нагрузку для обеспечения ровного килля. Тяжелое оборудование, как правило, следует размещать в отсеке для хранения под кормовой банкой. Избегайте расположения тяжелых предметов на высоте.

5.5 Двигатель и гребной винт

Рекомендуемая максимальная мощность двигателя для Yamarin Cross 53 CC составляет 70 л.с. (52 кВт). Конструкция судна не рассчитана на мощность более 70 л.с. При установке на судно двигателя мощностью свыше 70 л.с. маневрирование судном может стать очень опасным. Эксплуатация судна с двигателем мощностью свыше 70 л.с. приведет к потере гарантии. При выборе гребного винта для вашего судна следуйте рекомендациям дилера.

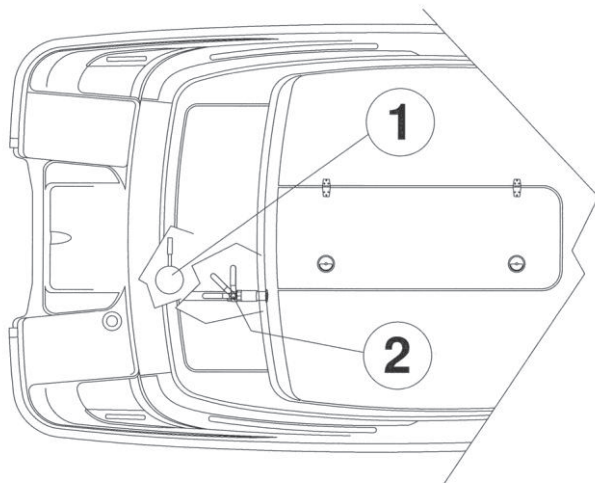
5.6 Предотвращение проникновения воды и остойчивость

5.6.1 Фитинги, проходящие через корпус и палубу, и запорные клапаны

Катер Yamarin Cross 53 CC оборудован системой дренажа дождевой воды, которая обеспечивает удаление дождевой воды из подпалубного пространства судна, когда оно находится на воде. Система также работает, когда судно находится на суше, при условии, что нос расположен выше кормы и открыт запорный клапан.

Запорный клапан системы дренажа дождевой воды расположен под средней крышкой кормовой банки. Этот клапан должен закрываться только при максимальной загрузке судна для предотвращения возможности проникновения воды. **В других условиях нагружения спускной клапан должен оставаться открытым, чтобы дождевая вода могла удаляться из судна.**

Данное судно оборудовано ручным трюмным насосом, который показан на рисунке ниже. Производительность насоса составляет около 0,5 л за один ход рукоятки.



1. Ручной трюмный насос
2. Запорный клапан системы дренажа дождевой воды

Владелец судна несет ответственность за обеспечение наличия на борту как минимум одного черпака или ведра и их надежное крепление.

ПРЕДОСТЕРЕЖЕНИЕ!

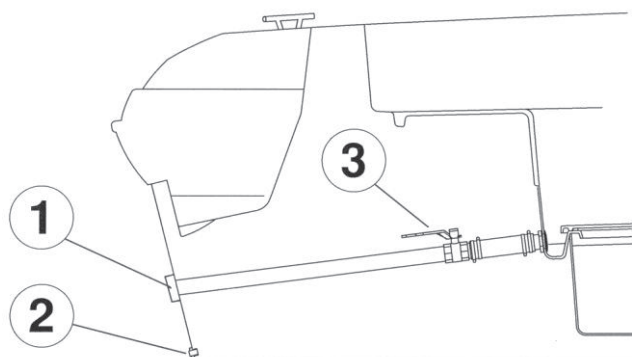
Трюмный насос не рассчитан на устранение последствий течи, возникшей в результате посадки на мель или другого аналогичного повреждения (повреждения корпуса).

**МЕРА
ПРЕДОСТОРОЖНОСТИ!**

Периодически проверяйте водозаборный конец всасывающего шланга ручного трюмного насоса и следите за тем, чтобы он не был засорен.

ПРЕДОСТЕРЕЖЕНИЕ!

Дренажная труба должна быть закрыта, если ее внутренний конец постоянно находится ниже ватерлинии из-за загрузки катера. Отсечная заслонка на транце предназначена только для предотвращения попадания воды в катер при движении задним ходом!



1. Отсечная заслонка
2. Пробка отверстия для спуска воды из трюма
3. Запорный клапан системы дренажа дождевой воды

- ПРЕДУПРЕЖДЕНИЕ!** Убедитесь, что вода беспрепятственно вытекает через дренажную трубу. Мусор, например осенние листья и т.п., может заблокировать поток, что приведет к заполнению судна водой и его затоплению. Трюмный насос не работает при температуре окружающей среды ниже 0°C.
- ПРЕДУПРЕЖДЕНИЕ!** В трюме постоянно присутствует некоторое количество конденсата. Небольшое количество воды также может просачиваться через втулки корпуса, особенно по мере износа судна. Не забывайте проверять состояние трюма через смотровой люк под кормовой банкой каждый раз перед сходом на причал и перед отплытием. При обнаружении течи отремонтируйте судно в авторизованной ремонтной мастерской.
- ПРЕДОСТЕРЕЖЕНИЕ!** При наличии воды в трюме плавание на катере может стать чрезвычайно опасным.
- ПРЕДОСТЕРЕЖЕНИЕ!** В штормовую погоду люки и выдвижные ящики должны быть закрыты, чтобы в них не попала вода.
- ПРЕДОСТЕРЕЖЕНИЕ!** Под палубой судна имеется отсек для хранения. Его люки и защелки должны быть закрыты для предотвращения проникновения воды. Периодически проверяйте отсек для хранения на предмет наличия воды.

5.6.2 Остойчивость и плавучесть

Помните, что остойчивость снижается при расположении груза на высоте. Любое изменение в распределении груза на борту может существенно повлиять на остойчивость, дифферент и ходовые качества судна. Помните, что большие прибойные волны всегда представляют серьезную опасность для нарушения остойчивости.

В трюме должно быть как можно меньше воды.

Остойчивость судна может уменьшиться при буксировке или поднятии пассажирами тяжелых предметов.

Катер Yamarin Cross 53 CC может двигаться с пассажирами, даже когда он заполнен водой.

5.7 Предотвращение опасности возгорания или взрыва

5.7.1 Заправка топливом

Прежде чем приступить к заправке, заглушите двигатель и, если вы курите, погасите сигарету. Во время заправки не пользуйтесь выключателями или приборами, которые могут вызвать искру.

На борту всегда должна быть запасная канистра с топливом, для хранения которой хорошо подходят кормовые якорные ящики, так как из них пары топлива не смогут попасть в отсек для аккумулятора или к элементам электрической системы.

Не размещайте под кормовой банкой незакрепленные предметы, которые в результате перемещения могут воспрепятствовать свободному поступлению топлива в двигатель. Это особенно важно в отношении предметов, которые могут пережать шланги или воздействовать на топливный фильтр. Один раз в год проверяйте топливные шланги на предмет износа, особенно в местах соединения.

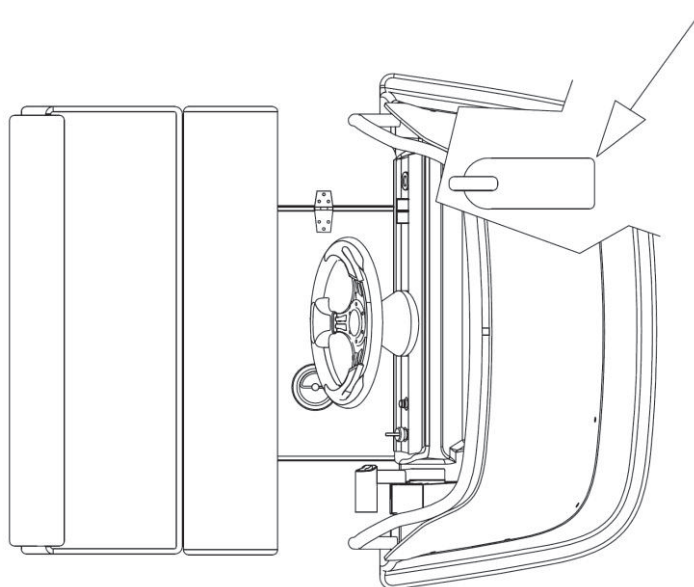
Помните, что при наличии дифферента или крена судна может оказаться невозможным использовать емкость топливного бака полностью.

ПРЕДОСТЕРЕЖЕНИЕ! Пары топлива крайне взрывоопасны. Соблюдайте приведенные инструкции и будьте очень осторожны во время заправки. Появление запаха топлива всегда означает, что на судне имеется утечка его паров.

5.7.2 Противопожарная защита

Данное судно оборудовано переносным огнетушителем класса 8А 68 В массой 2 кг, который отвечает минимальным требованиям к огнетушителям. Во время эксплуатации судна на его борту всегда должен находиться сертифицированный и проверенный огнетушитель. Работоспособность огнетушителя должна раз в год проверяться уполномоченным инспектором. В случае замены огнетушителя новый огнетушитель должен иметь емкость не меньше, чем у старого.

Месторасположение переносного огнетушителя на катере Yamarin Cross 53 CC:



Противопожарное оборудование должно быть легко доступно даже при полной загрузке судна. Проинформируйте членов команды о месторасположении и правилах использования противопожарного оборудования.

Соблюдайте следующие меры предосторожности:

- не загромождайте проходы к выходам и люкам;
- не затрудняйте доступ к оборудованию для обеспечения безопасности, например к выключателям электрической системы;
- не затрудняйте доступ к огнетушителям, размещенным в ящиках;
- не вносите изменения ни в какие судовые системы (особенно электрическую и топливную) и не позволяйте неквалифицированным лицам проводить такие изменения;
- не курите во время работы с бензином или газом.

ПРЕДУПРЕЖДЕНИЕ! Постоянно содержите трюм в чистоте и регулярно проверяйте его на предмет наличия утечек топлива; обнаруженные утечки незамедлительно устраняйте.

5.8 Главный выключатель и предохранители

Предохранители электрических цепей расположены под главным выключателем питания и в блоке предохранителей, входящем в состав приборной панели. Не изменяйте номинальные значения предохранителей и не устанавливайте компоненты, ведущие к превышению номинальной силы тока в цепи электрической системы.

Главный выключатель катера Yamarin Cross 53 CC:



LIGHTS = предохранитель цепи ходовых огней

OUTLET = предохранитель цепи розетки с напряжением 12 В

EXTRA = дополнительный предохранитель (например, для плоттера)

Все предохранители являются автоматическими. В случае превышения тока автоматический предохранитель сработает и отключит питание. Вы можете «перезарядить» предохранитель, вставив его обратно. Если предохранитель сразу же снова сработает, это значит, что в электрической системе или одном из ее компонентов имеется короткое замыкание. Обратитесь к квалифицированному электрику для ремонта электрической системы судна.

ПРЕДУПРЕЖДЕНИЕ! Ни в коем случае не выключайте главный выключатель во время работы двигателя! Это может привести к серьезному повреждению электрической системы двигателя.

ПРЕДУПРЕЖДЕНИЕ! Ни в коем случае не устанавливайте на судно электрооборудование при включенном электропитании.

ПРЕДУПРЕЖДЕНИЕ! При установке на судно дополнительного оборудования используйте дополнительную цепь. Подключите дополнительное устройство, как к источнику питания, так и к отрицательному проводу. **Ни в коем случае не используйте корпус судна в качестве массы (земли).**

ПРЕДУПРЕЖДЕНИЕ! При подключении или отключении аккумулятора не соединяйте между собой его клеммы или одну из клемм и корпус судна металлическими предметами.

5.9 Эксплуатация

Если это ваше первое судно или если вы не знакомы именно с этим типом судов, попросите человека, имеющего опыт управления подобными судами, чтобы он провел несколько первых поездок вместе с вами.

ПРЕДУПРЕЖДЕНИЕ! Максимальная тяговая мощность судна составляет 52 кВт (70 л.с.). Не эксплуатируйте судно, если мощность установленного на нем двигателя превышает значение, указанное на табличке производителя.

5.9.1 Органы управления

Вы быстро научитесь управлять катером Yamarin Cross 53 CC, однако меняющиеся погодные условия, в частности, ветер и волнение, всегда будут доставлять трудности водителю. Система дистанционного управления объединяет в себе функции управления дроссельной заслонкой, включения переднего и заднего хода и регулировки угла наклона двигателя.

5.9.2 Аварийный выключатель

Аварийный выключатель представляет собой устройство, один конец которого подсоединен к переключателю под системой дистанционного управления, а другой – например, к вашему спасательному жилету.

Аварийный выключатель автоматически отключает двигатель при отсоединении от системы дистанционного управления. Очень важно, чтобы судно остановилось в том случае, если водитель по какой-либо причине потеряет равновесие и будет выброшен с водительского сиденья.

- ПРЕДУПРЕЖДЕНИЕ!** Никогда не берите на себя управление судном, не прикрепив к себе аварийный выключатель. Если вы прикрепите аварийный выключатель к руке, не управляйте судном этой рукой, так как строп может обмотаться вокруг рулевого колеса при выполнении крутого поворота.
- ПРЕДУПРЕЖДЕНИЕ!** Двигатель не запустится, если аварийный выключатель не подсоединен к переключателю системы дистанционного управления.
- ОПАСНОСТЬ!** Вращающийся гребной винт представляет угрозу для жизни пловца или человека, упавшего за борт. Всегда используйте аварийный выключатель для остановки двигателя, когда пловец или водный лыжник собирается подняться на борт из воды.

5.9.3 Переключение передач и управление дроссельной заслонкой

Включение передачи осуществляется нажатием кнопки на рукоятке переключения передач/управления дроссельной заслонкой и перемещением рычага переключения передач/управления дроссельной заслонкой вперед или назад в зависимости от выбранного направления движения. При включенной передаче вы можете регулировать скорость судна тем же рычагом.

Если судно движется вперед медленно, вы можете использовать задний ход для торможения, например при приближении к причалу. Не следует включать задний ход при движении на высокой скорости, так как это приведет к повреждению двигателя.

5.9.4 Регулировка угла дифферента

При регулировке угла дифферента соблюдайте следующие основные правила.

- При глиссировании нос судна должен быть опущен.
- Когда судно глиссирует на спокойной воде, поднимайте нос до тех пор, пока не почувствуете, что и двигатель, и судно движутся очень легко. При спокойной воде двигатель, как правило, следует приподнимать как минимум на 3 деления шкалы дифферентометра, расположенного на счетчике оборотов. Если двигатель поднят слишком высоко, скорость судна понизится. Если нос судна слишком опущен, скорость понизится, и двигатель будет работать неровно. Для обеспечения высокой эффективности расхода топлива важно, чтобы двигатель был установлен под правильным углом.
- При сильном встречном волнении опустите нос, чтобы судно лучше разрезало волны и за счет этого двигалось более плавно.
- При попутном волнении поднимите нос, чтобы судно не «ныряло» в волны.

ПРЕДОСТЕРЕЖЕНИЕ! Не разгоняйте судно до высоких скоростей, когда двигатель приподнят (нос также поднят), так как при этом существует опасность резкого крена, когда гребной винт снова войдет в воду после выхода из нее при движении в условиях сильного волнения. Также не двигайтесь на высоких скоростях, когда двигатель полностью опущен (нос также опущен), так как при этом дифферент судна может резко измениться при соприкосновении носа с водой.

ПРЕДОСТЕРЕЖЕНИЕ! Волны снижают маневренность и вызывают крен судна. Поэтому при сильном волнении рекомендуется снижать скорость.

5.9.5 Запуск двигателя

1. Включите питание при помощи главного выключателя.
2. Опустите двигатель в рабочее положение, нажав кнопку усилителя дифферента на рукоятке переключения передач/управления дроссельной заслонкой.
3. Убедитесь, что рукоятка переключения передач/управления дроссельной заслонкой находится в нейтральном положении и что аварийный выключатель подсоединен к переключателю под системой дистанционного управления.
4. Включите питание ключом зажигания, не запуская двигатель, и подождите несколько секунд, пока не зажгутся сигнальные лампы.
5. Запустите двигатель, повернув ключ зажигания по часовой стрелке. В нормальных условиях двигатель должен запуститься через 1-2 секунды. Если двигатель не запускается, повторите попытку. Каждая попытка не должна длиться дольше 10 секунд.
6. Когда двигатель запустится, дайте ему несколько минут поработать на холостом ходу, прежде чем отправляться в путь. (Пожалуйста, обратитесь к руководству по эксплуатации двигателя.)

Для получения более подробной информации, пожалуйста, обратитесь к руководству по эксплуатации двигателя.

5.9.6 Управление катером

При хорошей погоде и спокойном море управлять катером легко. Однако необходимо постоянно сохранять достаточное внимание. Для поддержания наилучшей видимости с места водителя соблюдайте следующие рекомендации.

- Следите за тем, чтобы пассажиры не ограничивали вашу видимость.
- Избегайте движения на скорости, близкой к глиссированию, в течение длительного времени, так как нос при этом оказывается поднятым и уменьшает видимость.
- При плохой видимости смотрите вперед над ветровым стеклом.
- Желательно обеспечить себе задний обзор, особенно на морских путях и маршрутах с интенсивным движением.

ПРЕДУПРЕЖДЕНИЕ! С наступлением темноты используйте ходовые огни.

При выборе скорости движения судна всегда учитывайте преобладающие окружающие условия. Принимайте в расчет следующие факторы:

- волны (также проконсультируйте пассажиров относительно подходящей скорости);
- кильватерную волну вашего судна (максимальная при скорости глиссирования, минимальная при скоростях менее 5 узлов);
- возможность сохранения достаточного обзора;
- видимость (острова, туман, дождь, движение в направлении солнца);
- знание маршрута (время, требуемое для прокладки курса);
- правила очередности движения (при встрече с другими судами);
- ширину судового хода (другие суда, шум и кильватерная волна вблизи берега).

Всегда поддерживайте достаточное расстояние до других судов во избежание столкновения. Расстояния должно хватить для остановки судна или совершения маневра уклонения.

При движении на малой скорости курсовая устойчивость глиссирующего судна ниже, чем при движении на высоких скоростях. По этой причине проявляйте осторожность в узких проходах и, особенно, при расхождении с другими судами.

Вы должны изучить правила движения на морских путях и следовать международным правилам предупреждения столкновения судов на море (COLREG). Тщательно выбирайте курс и пользуйтесь новейшими навигационными картами.

Ходовое положение судна существенно влияет на его управляемость, расход топлива и видимость с места водителя. Вы можете изменять ходовое положение следующими способами:

- правильным распределением нагрузки; общим правилом является то, что на нос следует помещать как можно меньшую нагрузку;
- регулировкой угла дифферента.

Сочетание правильного выбора ходового положения и подходящей скорости также делает плавание в бурном море более безопасным и комфортным.

ПРЕДОСТЕРЕЖЕНИЕ! Резкое маневрирование на высокой скорости может привести к сильному крену и потере управления судном.

ПРЕДУПРЕЖДЕНИЕ! Данное судно не предназначено для прыжков по волнам. Гарантия не распространяется на повреждения, возникшие в результате прыжков. Вы можете проверить, находился ли двигатель в воздухе, просмотрев архиву данных о двигателе на компьютере ремонтной мастерской.

5.9.7 Причаливание и отчаливание

Прежде чем входить в оживленную гавань, потренируйтесь в выполнении маневров в зоне, где имеется достаточно свободного места, чтобы научиться подходить к причалу.

Очень слабое нажатие рычага управления дроссельной заслонкой не создаст достаточной мощности для выполнения поворотов. Несколько резких, но коротких нажатий на рычаг позволят вам эффективно маневрировать при приближении к причалу.

При приближении к причалу убедитесь, что все находящиеся на борту люди сидят, кроме тех, кому необходимо стоять для выполнения своих обязанностей. Резкие повороты судна могут вызвать крен и стать причиной травмы.

Перед причаливанием приготовьте причальные концы на корме и носу. Приближайтесь к причалу носом вперед под малым углом. Перед самым причалом поверните руль в сторону от причала и включите задний ход. Быстро и резко нажмите на рычаг управления дроссельной заслонкой. Судно остановится и встанет параллельно причалу. По возможности подходите против ветра или против течения, в зависимости от того, что сильнее. Это облегчит последующий отход, поскольку ветер или течение будут отталкивать судно от причала. Легче всего отплыть, если сначала оттолкнуть корму как можно дальше от причала, а затем медленно двигаться задним ходом в сторону открытого водного пространства.

Конструкция гребного винта обеспечивает наибольший упор на переднем ходу. Поэтому при движении задним ходом его действие проявляется слабее. Соответственно, и управляемость судна при движении задним и передним ходом неодинакова.

ПРЕДОСТЕРЕЖЕНИЕ! Yamarin Cross 53 CC – быстроходный катер. Он не может моментально остановиться, двигаясь на скорости глиссирования. Заранее снижайте скорость перед постановкой на якорь, высадкой на берег или причаливанием к пристани. Научитесь оценивать расстояние, которое требуется судну для остановки. Помните, что при отсутствии тяги управляемость судна очень низкая.

ПРЕДОСТЕРЕЖЕНИЕ! Не пытайтесь остановить судно руками и не помещайте руку или ногу между судном и причалом, берегом или другим судном! Тренируйтесь приставать к берегу и причаливать к пристани в благоприятных условиях! Для получения наилучших результатов используйте умеренную мощность двигателя.

ПРЕДУПРЕЖДЕНИЕ! При швартовке судна принимайте в расчет возможные изменения направления ветра, подъем или снижение уровня воды, кильватерные струи и т.д. Более подробную информацию вы можете получить, например, от вашей страховой компании.

5.9.8 Использование тента

Тент рассчитан на максимальную скорость 30 узлов на море и 50 км/ч на автодорожном транспорте. При использовании тента все кнопки должны быть правильно застегнуты. Мы рекомендуем отсоединять боковые и заднюю стороны тента, чтобы он легче помещался в ящик. Затем полностью сложите верхние части боковых сторон на крыше, так чтобы вблизи углов опор тента не оставалось ткани. Наконец, сверните крышу вместе со сложенными на ней боковыми частями и поместите тент в ящик.

5.9.9 Дверцы между ветровым стеклом и пультом управления рулем

Во время движения дверцы должны быть всегда закрыты и заперты.

5.10 Советы и указания по правильной эксплуатации

5.10.1 Человек за бортом

Падение человека за борт всегда представляет собой чрезвычайную ситуацию. Необходимо заранее в хорошую погоду отработать порядок действий по спасению, чтобы в случае падения человека за борт быть готовым к этому.

Легче всего помочь человеку взобраться из воды на борт судна через корму. Для этого можно использовать веревку с петлей, привязанную к судну. Кроме того, на судне имеется лестница для купания, которая заходит в воду на 30 см.

Очень важно сохранять визуальный и вербальный контакт с человеком, упавшим за борт.

ОПАСНОСТЬ!

Вращающийся гребной винт представляет угрозу для жизни пловца или человека, упавшего за борт. Всегда используйте аварийный выключатель для остановки двигателя, когда пловец или водный лыжник собирается покинуть судно или подняться на борт из воды.

5.10.2 Крепление свободно установленного оборудования

Перед отплытием надежно закрепляйте все тяжелое оборудование, например якоря.

5.10.3 Забота об окружающей среде

Сохранение окружающей среды является делом чести любого судовладельца. Поэтому избегайте следующих ситуаций:

- утечек топлива;
- выброса мусора и отходов в воду или на берег;
- слива моющих средств или растворителей в воду;
- создания громкого шума на воде и в порту;
- создания слишком большой кильватерной волны, особенно в узких проходах и на мелководье.

Тщательно обслуживайте двигатель и эксплуатируйте его на наиболее экономичных скоростях, что также позволит поддерживать низкий уровень выброса выхлопных газов.

Соблюдайте местное природоохранное законодательство.

Обязательно ознакомьтесь с Международной конвенцией по предотвращению загрязнений вод с судов (MARPOL) и как можно тщательнее соблюдайте ее требования.

5.10.4 Постановка на якорь и швартовка

Выполняйте швартовку осторожно, даже в защищенных местах, поскольку окружающие условия могут быстро измениться. Причалные концы должны быть оснащены поглотителями вибрации для смягчения толчков и ударов. Для получения информации о месторасположении кнехтов смотрите раздел, посвященный буксировке. Для предотвращения трения используйте кранцы соответствующего размера.

Скоба, расположенная на носу судна, предназначена для крепления судна на автоприцепе. Скоба на палубе служит для привязывания судна, например, к причалу. Места расположения скоб показаны на стр. 35.

ПРЕДУПРЕЖДЕНИЕ! Убедитесь, что замок или цепь не царапают палубу судна.

Прочность носовых кнехтов при усилнии, приложенном спереди, и кормовых кнехтов при усилнии, приложенном сзади, составляет не менее 12,6 кН, что приблизительно эквивалентно усилнию 1300 кг.

Минимальная масса якоря составляет 5 кг. Бросайте якорь на достаточном расстоянии от берега. Достаточная удерживающая сила достигается, если длина якорного каната в 4-5 раз превышает глубину.

ПРЕДОСТЕРЕЖЕНИЕ! Не пытайтесь остановить судно руками и не помещайте руку или ногу между судном и причалом, берегом или другим судном!

ПРЕДУПРЕЖДЕНИЕ! При швартовке судна принимайте в расчет возможные изменения направления ветра, подъем или снижение уровня воды, воздействие кильватерных струй и т.д. Более подробную информацию вы можете получить, например, от вашей страховой компании.

ПРЕДУПРЕЖДЕНИЕ! Владелец/пользователь судна отвечает за то, чтобы судно было оснащено подходящим швартовочным и якорным оборудованием.

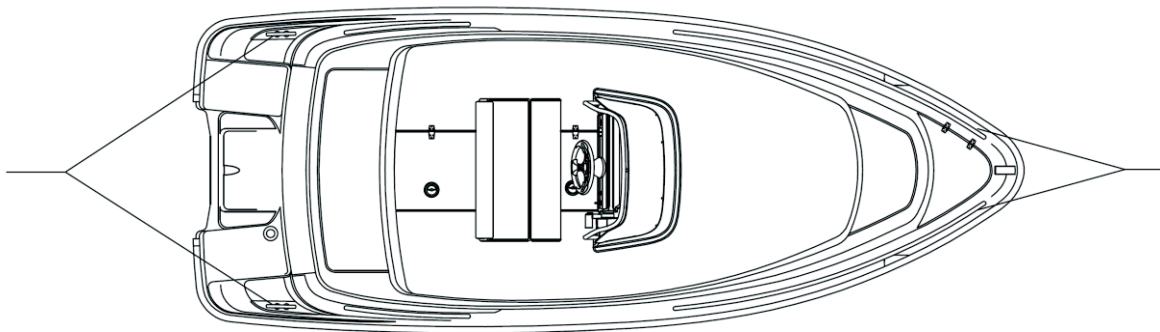
5.10.5 Буксировка

Для буксировки другого судна используйте достаточно прочный плавучий трос. Начинайте буксировку осторожно, избегая рывков, и не перегружайте двигатель.

Владелец судна должен обеспечить надежное крепление буксирного троса.

Если вы буксируете другое судно или если буксируют ваш катер, привяжите трос к кнехтам, как показано на следующем рисунке.

Крепление буксирного троса к кнехтам:



ПРЕДОСТЕРЕЖЕНИЕ! При буксировке трос сильно натягивается. Если он порвется, оборвавшийся конец может очень сильно хлестнуть по судну и стать причиной травмы. Всегда используйте трос достаточной толщины и не находитесь на линии троса.

ПРЕДУПРЕЖДЕНИЕ! Когда вы буксируете другое судно или когда другое судно буксирует ваше, двигайтесь на малой скорости. Если судно имеет корпус водоизмещающего типа, никогда не превышайте при буксировке предельную скорость движения в водоизмещающем режиме.

ПРЕДУПРЕЖДЕНИЕ! Буксирный трос всегда должен закрепляться так, чтобы его можно было отвязать, когда он находится под нагрузкой.

5.10.6 Перевозка на автоприцепе

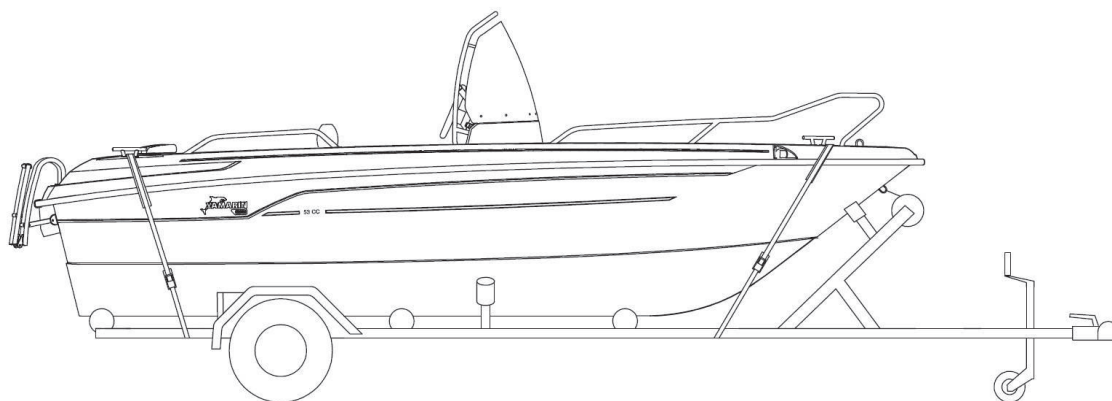
Информация по весу для перевозки на автоприцепе содержится в технических характеристиках. Основная часть веса судна должна поддерживаться опорами для киля. Отрегулируйте боковые опоры таким образом, чтобы судно не качалось из стороны в сторону. Для получения более подробной информации обратитесь к вашему дилеру.

Очистите опоры от песка и грязи, чтобы они не поцарапали днище судна. Тщательно проследите за тем, чтобы прицеп был надежно соединен с тягово-сцепным устройством.

Место для подъема судна из воды должно быть защищенным, а слип должен достаточно глубоко заходить в воду. Подайте прицеп назад настолько, чтобы задняя опора киля находилась как раз над водой. Аккуратно подведите судно к задней опоре киля и прикрепите трос лебедки к крюку на прицепе.

Установите судно на прицеп, следя за тем, чтобы оно было расположено на центральной линии прицепа. Перед установкой судна на прицеп приподнимите двигатель, чтобы он не ударялся об днище.

Закрепление Yamarin Cross 53 CC на автоприцепе:



Перед транспортировкой правильно закрепите судно. Грузовые канаты, удерживающие нос, должны быть направлены вниз и назад, а канаты, удерживающие корму, – вниз и вперед. Не оставляйте незакрепленное оборудование или груз на транспортируемом судне. Снимите подушки сидений и закройте все люки.

Двигатель при перевозке должен находиться в рабочем положении. Однако необходимо обеспечить достаточный просвет между двигателем и днищем автоприцепа. Если просвет в этом положении недостаточен, можно перевозить двигатель в поднятом положении. В этом случае двигатель должен поддерживаться подходящей опорой для защиты транца.

Сразу после перевозки вымойте судно. Вымойте алюминиевый корпус с особой тщательностью, если дороги обработаны солью. Несмытая дорожная соль может оставить неустраиваемые следы на алюминиевом корпусе. Если судно остается на прицепе между поездками, нужно ослабить грузовые канаты на время стоянки и снова затянуть их перед следующей поездкой.

ПРЕДУПРЕЖДЕНИЕ!

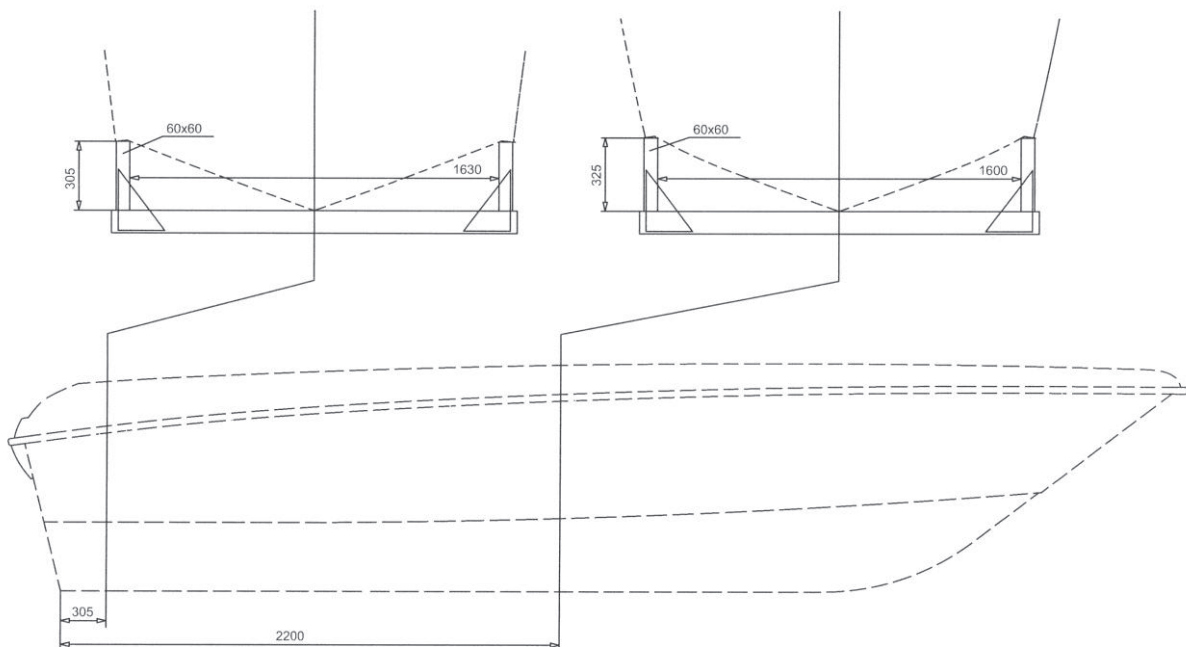
Центр тяжести автоприцепа должен быть немного смещен вперед. Убедитесь, что судно достаточно прочно закреплено на прицепе и что вес судна равномерно распределен между боковыми опорами. Если судно при перевозке будет раскачиваться и ударяться о боковую опору, его корпус может получить повреждения.

При спуске судна с автоприцепа не забудьте заранее привязать к судну носовой швартов, чтобы можно было отвязать трос от крюка прицепа, как только судно окажется на воде. Будьте осторожны с рукояткой лебедки!

5.10.7 Постановка в док

Кильблок должен быть достаточно устойчивым и соответствовать размерам катера и двигателя. Между V-образными рамами необходимо поместить прочную доску (5 x 10 см) для поддержания килля и восприятия большей части веса судна. Судно не должно опираться на боковые опоры. Боковые опоры не должны соприкасаться с острой скулой, и следует избегать сосредоточенных нагрузок. Опорные конструкции должны быть прочными, особенно в области транца, для поддержания дополнительного веса двигателя. Размеры кильблока показаны на следующем рисунке.

Размеры кильблока:



Пользуйтесь услугами только известных грузовых и судоремонтных компаний, обладающих оборудованием достаточной грузоподъемности. Помимо собственной массы судна (смотрите технические характеристики), также принимайте в расчет вес принадлежностей и других грузов, присутствующих на судне.

При подъеме судна под него необходимо поместить канаты. Во время подъема судно должно оставаться в горизонтальном положении.

ПРЕДУПРЕЖДЕНИЕ! Нельзя поднимать судно за кнехты.

ОПАСНОСТЬ!

Никогда не становитесь под судно, когда оно подвешено на кране.

6 Уход и обслуживание

Содержите ваш катер и установленное на нем оборудование в чистоте и порядке. Это позволит сохранить комфорт и безопасность плавания и увеличить его стоимость при последующей продаже.

Ознакомьтесь с порядком обслуживания, приведенным в руководстве по эксплуатации двигателя (см. приложение). Выполняя обслуживание самостоятельно, тщательно следуйте инструкциям, или же предоставьте судно для обслуживания уполномоченной сервисной компании.

6.1 Мойка и вошение катера

Очистка стеклопластиковых поверхностей

Как правило, достаточно просто вымыть и навошнить палубу. Для этой цели лучше всего подходят специальные моющие средства для судов. Не используйте сильные растворители, так как они могут вызвать помутнение блестящих поверхностей. Для удаления потертостей и въевшейся грязи на палубе можно использовать мягкую абразивную политуру. Алюминиевые и стеклопластиковые поверхности судна можно мыть при помощи установки для мытья под давлением. При мойке и чистке палубы следуйте инструкциям производителей химических моющих средств.

Полезный совет:

Легче всего мыть судно сразу после его извлечения из воды.

ПРЕДУПРЕЖДЕНИЕ!

Не направляйте струю из установки для мытья под давлением на уплотняющий шов под наружным привальным брусом. Высоконапорная струя может повредить клеевой шов.

Крышки вещевого ящика и приборной панели сделаны из пластмассы; их можно мыть водой с мылом. Ни в коем случае не используйте для их очистки растворители.

Очистка алюминиевого корпуса

Корпус следует мыть с использованием специального моющего средства для алюминиевых поверхностей. При мойке и чистке корпуса следуйте инструкциям производителей химических моющих средств. После мойки вытрите судно насухо.

Ватерлинию и днище судна можно мыть жидкостью температурой не ниже 10°C и только после того, как корпус полностью высохнет.

Защита алюминиевого корпуса

Когда корпус будет полностью вымыт и высушен, его можно защитить от окисления. Обратитесь к вашему дилеру за рекомендациями относительно подходящих средств защиты. Окисление – это естественная реакция алюминия на воздействие коррозии; она не повлияет на характеристики судна.

Полезный совет: Когда судно высохнет после мойки водопроводной водой, на его поверхности останется тонкий мелоподобный слой минеральных отложений. Этого можно избежать, добавив несколько капель хвойного мыла в ведро с предназначенной для мытья водой для ее смягчения.

Полезный совет: Пятна от воды и известковые пятна на поручнях и рукоятках из нержавеющей стали можно удалить при помощи аэрозоля для мебели Lemon Pled.

Полезный совет: Если в конце сезона судовые канаты издадут неприятный запах, погрузите их на пару часов в ведро с водой, добавив в него бутылку яблочного уксуса и несколько капель кондиционера для ткани. Дайте канатам полностью высохнуть, и они снова станут как новые.

ПРЕДУПРЕЖДЕНИЕ! Убедитесь, что моющие, полировочные и защитные средства, которые вы используете, подходят для обрабатываемых ими алюминиевых и других поверхностей. Всегда следуйте инструкциям производителей химических средств.

6.2 Инструкции по уходу за подушками сидений

Во время дождя всегда используйте тент или укрытие на пристани. Несмотря на то, что подушки сидений сделаны из водонепроницаемого материала, вода может проникнуть в них через швы. Рекомендуется обработать подушки спреем Sunbrella. Если подушки длительное время остаются влажными, они могут покрыться плесенью и разрушиться. В случае намокания подушек можно снять тканевое покрытие, расстегнув молнию, и высушить их, например на солнце, в помещении при комнатной температуре или в сауне (при температуре не более 50°C). На подушки, испорченные дождем или сыростью, гарантия не распространяется.

ПРЕДУПРЕЖДЕНИЕ! Для сохранения подушек сидений в хорошем состоянии в течение зимы их нужно хранить в сухом и хорошо проветриваемом месте.

ПРЕДУПРЕЖДЕНИЕ! Не следует помещать на хранение влажные подушки, так как они легко покроются плесенью.

Кнопки подушек сидений следует время от времени обрабатывать силиконовым спреем, иначе их соединение может стать таким прочным, что при попытке их отстегнуть будет рваться ткань. Гарантия не распространяется на порванные подушки сидений. Чтобы не запачкать подушки, за одну обработку используйте совсем небольшое количество спрея.

6.3 Инструкции по уходу за тентом

Зимой храните тент в сухом и хорошо проветриваемом месте. Кнопки тента следует время от времени обрабатывать силиконовым спреем, иначе их соединение может стать таким прочным, что при попытке их отстегнуть тент может порваться. На порванный тент гарантия не распространяется.

6.4 Инструкции по уходу за ветровым стеклом

Ветровое стекло судна сделано из акрила; его можно мыть мягким моющим средством. Ни в коем случае не используйте для очистки ветрового стекла растворители!

6.5 Инструкции по уходу за элементами из нержавеющей стали

Для поддержания первоначального блеска элементов судна из нержавеющей стали, таких как поручни, рукоятки и кнехты, их следует регулярно мыть и вощить. Края крепежных фланцев поручней также необходимо мыть.

Грязь, остающаяся под краями фланца, через какое-то время будет выглядеть как ржавчина. При регулярном использовании судна (при отсутствии повреждений) элементы из нержавеющей стали следует мыть и вощить не реже двух раз в течение лета. Поручни следует вымыть и навощить еще и осенью – перед постановкой судна на зимнее хранение.

6.6 Инструкции по уходу за системой дистанционного управления

В обычных условиях система дистанционного управления не требует обслуживания, помимо смазывания и калибровки в течение периода зимнего хранения. Если дистанционное управление по какой-либо причине станет тугим, необходимо немедленно провести его техническое обслуживание.

6.7 Инструкции по уходу за системой рулевого управления

Катер Yamarin Cross 53 BR оборудован тросовой системой рулевого управления, которая в обычных условиях не требует обслуживания, помимо смазывания и проверки при ежегодном техобслуживании. Если рулевое управление кажется тугим или заедает, необходимо немедленно провести его обслуживание.

6.8 Инструкции по уходу за элементами электрической системы

Электрические детали, такие как главный выключатель, другие переключатели и соединители, в обычных условиях не требуют обслуживания, если судно хранится зимой в сухом и хорошо проветриваемом месте. Однако если вы хотите защитить электрические детали от окисления, их следует время от времени обрабатывать аэрозольным влагоотталкивающим противоокислительным средством.

6.9 Мелкий ремонт поверхности

Вы можете самостоятельно устранить незначительные поверхностные повреждения судна. Однако аккуратный ремонт, не оставляющий заметных следов, требует значительных навыков.

1. Защитите зону вокруг повреждения липкой лентой.
2. Срежьте края поврежденного участка и очистите их ацетоном.
3. Если глубина повреждения более 2 мм, рекомендуется перед покраской выровнять его подходящим полимерным наполнителем.
4. Смешайте топкоут с 1,5-2% раствором отвердителя.
5. Заполните поврежденный участок избыточным количеством топкоута, так чтобы поверхность участка слегка выдавалась над окружающей зоной.
6. Аккуратно наклейте липкую ленту на слой топкоута.
7. После затвердения тоакоута удалите ленту и отшлифуйте отремонтированный участок наждачной бумагой №600 и №1200 с водой.
8. Отполируйте участок с использованием абразивной пасты и воска.

Цвета, используемые на данном судне, указаны в технических характеристиках. Примите во внимание, что при изготовлении судна использовалось покрытие под названием гелькоут, а для ремонта поверхности всегда применяется краска топкоут. Гелькоут не затвердевает без формовочной поверхности, тогда как топкоут содержит парафин, способствующий его затвердеванию.

ПРЕДУПРЕЖДЕНИЕ!

Неправильная установка оборудования после поставки судна может привести к повреждению конструкции или снижению уровня безопасности. Если вы планируете проводить какие-либо модификации судна, пожалуйста, обратитесь к вашему дилеру за консультацией.

ПРЕДУПРЕЖДЕНИЕ!

При установке принадлежностей необходимо использовать винты и заклепки из алюминия или нержавеющей стали. На транце судна имеются готовые соединительные приспособления для датчика эхолота (Garmin).

ПРЕДУПРЕЖДЕНИЕ!

При установке принадлежностей на алюминиевую поверхность **(за исключением специально предназначенных для этого мест)** всегда используйте алюминиевые заклепки и изолирующие шайбы для предотвращения коррозии.

7 Зимнее хранение

Подготовка судна к зимнему хранению – это стандартная ежегодная процедура. Вовремя поднимите судно из воды, пока она не замерзла. Ваш катер не рассчитан на использование в замерзшей воде и при температурах ниже нуля (так как при этом, например, замерзнет система слива дождевой воды). Перед постановкой судна на зимнее хранение следует выполнить все необходимые мероприятия по обслуживанию, ремонту и проверке судна.

Ознакомьтесь с порядком обслуживания, приведенным в руководстве по эксплуатации двигателя. Мы рекомендуем предоставить судно для обслуживания уполномоченной сервисной компании. Не забудьте выполнить обслуживание систем дистанционного и рулевого управления; при этом соблюдайте инструкции, приведенные в отдельных руководствах к этим системам.

7.1 Операции, выполняемые перед постановкой на зимнее хранение

Вымойте днище судна сразу после его извлечения из воды. Водоросли и грязь легче очистить, пока они не высохли. Удалите воду из системы охлаждения двигателя в соответствии с указаниями, приведенными в руководстве.

Выполните сезонное обслуживание двигателя и другого оборудования в соответствии с инструкциями, приведенными в отдельных руководствах к соответствующим устройствам. Если ваш катер будет храниться зимой вне помещения или во влажном помещении, снимите с него текстильные изделия и другое оборудование, которое может заржаветь или покрыться плесенью в сырых условиях. Промойте такелаж в пресной воде. Замените изношенные швартовы. Оставьте запорные клапаны открытыми. Извлеките пробку спускового отверстия на время зимнего хранения.

Проверьте состояние корпуса и протрите все царапины, чтобы удалить влагу, которая могла в них скопиться. Весной, прежде чем спускать судно на воду, устраните имеющиеся повреждения.

Обязательно накройте судно, чтобы не допустить скопление в нем воды или снега, но при этом обеспечьте хорошую вентиляцию. В качестве дополнительной принадлежности для вашего судна в наличии имеется чехол для зимнего хранения.

ПРЕДУПРЕЖДЕНИЕ! Убедитесь, что чехол для зимнего хранения или его тросы не касаются алюминиевого корпуса. В противном случае на корпусе останутся черные следы.

7.2 Операции, выполняемые перед спуском на воду

Устраните имеющиеся повреждения поверхности из гелькоута, как описано в разделе 6.9.

В прибрежных водах следует использовать необрастающее покрытие для предотвращения обрастания корпуса морской растительностью. Обрастание днища и особенно гребного винта существенно повышает расход топлива. Однако если судно стоит на якоре вблизи устья реки, в закрытом озере или если его поднимают из воды не реже чем раз в две недели, использовать необрастающее покрытие не обязательно. При нанесении необрастающего покрытия тщательно следуйте указаниям производителя. При шлифовке старого необрастающего покрытия помните, что образующаяся при этом пыль токсична. Наносить необрастающее покрытие не требуется при эксплуатации судна на озерах.

ПРЕДУПРЕЖДЕНИЕ! Не наносите покрытие на цинковые аноды, датчик эхолота и поршневые штоки гидравлических транцевых плит. Не наносите покрытия, содержащие медь или свинец, на алюминиевые детали. Соблюдайте указания производителя покрытия. Гарантия не распространяется на повреждения корпуса, вызванные применением необрастающего покрытия, содержащего медь или свинец.

Полезный совет: Не выбрасывайте использованную кисть для нанесения краски. Высохшую и затвердевшую кисть, использованную для нанесения необрастающего покрытия, можно использовать повторно, предварительно погрузив ее на пару часов в смесь из 2 литров горячей воды, 100 мл уксуса и 50 мл разрыхлителя.

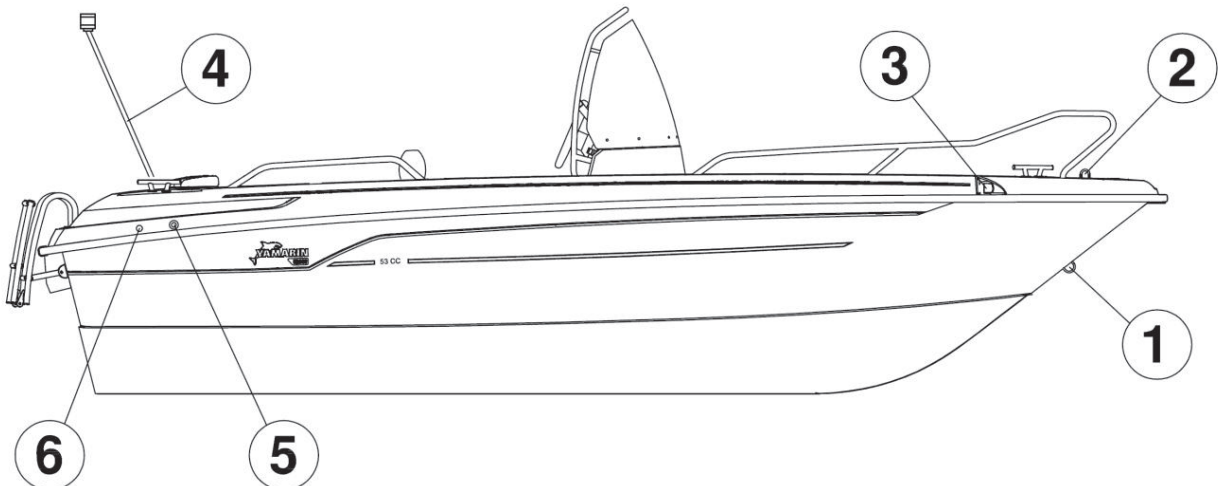
Выполните необходимое обслуживание двигателя в соответствии с указаниями, приведенными в руководстве по его эксплуатации. Проверьте работоспособность электрооборудования и удалите окислы с контактов предохранителей и т.п.

Помните, что бензин со временем стареет, поэтому весной нужно заправить судно новым бензином.

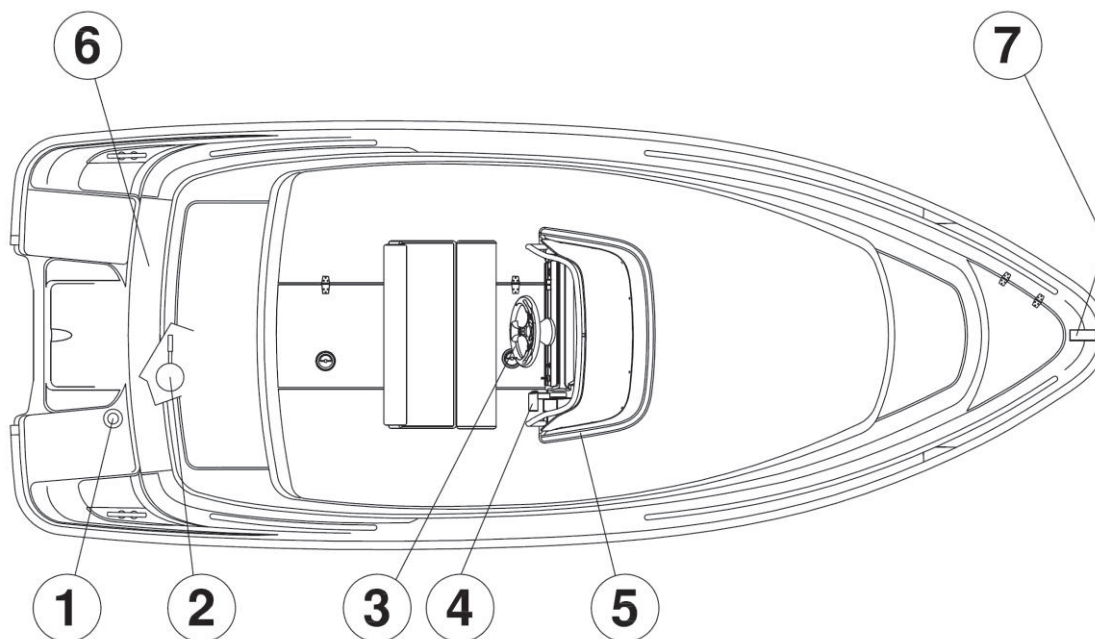
После спуска судна на воду следует открыть все отверстия корпуса и проверить, нет ли протекающих шлангов или соединителей. Месторасположение отверстий показано в главе 5. Прежде чем отправиться в плавание, перенесите на борт оборудование для обеспечения безопасности.

8 Чертежи и схемы

8.1 Общий вид



- | | |
|---|---|
| 1. Скоба для закрепления на автоприцепе | 4. Световая мачта |
| 2. Скоба для привязывания судна | 5. Фитинг ручного трюмного насоса |
| 3. Ходовой огонь | 6. Вентиляционное отверстие топливного бака |



1. Отверстие для заливки топлива
2. Ручной трюмный насос
3. Отсек для хранения с люком
4. Дистанционное управление
5. Пульт управления рулем
6. Отсек для хранения тента
7. Место для якорного ролика

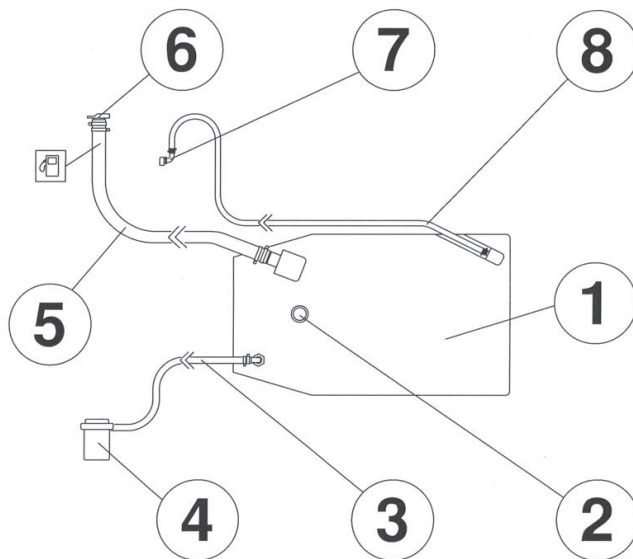
ПРЕДОСТЕРЕЖЕНИЕ! Будьте осторожны при отрывании и закрывании люков судна, чтобы не прищемить пальцы рук или ног.

8.2 Топливная система

Катер Yamarin Cross 53 CC оснащен встроенным топливным баком. В топливопроводе установлен топливный фильтр, который необходимо заменять не реже одного раза в год. Прежде чем запускать двигатель, после переустановки извлеченного фильтра или после установки нового фильтра топливопровод нужно заполнить топливом с помощью шарового насоса.

ПРЕДУПРЕЖДЕНИЕ! Необходимо ежегодно проверять состояние топливных шлангов и тщательно оберегать их от повреждений. Поврежденные топливные шланги следует как можно скорее заменять. Новые топливные шланги должны иметь маркировку ISO 7840.

Топливная система Yamarin Cross 53 CC:



- | | |
|---------------------------|---|
| 1. Топливный бак | 5. Заправочный шланг топливного бака |
| 2. Датчик топливного бака | 6. Отверстие для заливки топлива |
| 3. Шланг подачи топлива | 7. Вентиляционное отверстие топливного бака |
| 4. Топливный фильтр | 8. Вентиляционный шланг топливного бака |

Заливное отверстие топливного бака расположено на платформе для купания с правой стороны (если смотреть с кормы).

8.3 Система рулевого управления

Катер Yamarin Cross 53 CC оборудован тросовой системой рулевого управления. Длина троса рулевого управления составляет 4,5 м.

ПРЕДУПРЕЖДЕНИЕ!

Если вы хотите заменить какой-либо компонент системы рулевого управления, учтите, что все компоненты должны соответствовать стандарту ISO 10592 и иметь маркировку CE.

8.4 Электрическая система

Электрическая система катера Yamarin Cross 53 CC включает следующие основные компоненты:

1. МОНТАЖНЫЙ ЖГУТ
2. ГЛАВНЫЙ ВЫКЛЮЧАТЕЛЬ И БЛОК ПРЕДОХРАНИТЕЛЕЙ
3. 2 РОЗЕТКИ НАПРЯЖЕНИЕМ 12 В
4. ХОДОВЫЕ ОГНИ

Двигатель также представляет собой важную часть электрической системы судна и является как источником, так и потребителем электроэнергии.

Оставляя судно на длительное время, выключайте главный выключатель. Также не забывайте выключать главный выключатель перед установкой электрооборудования.

При подсоединении или отсоединении аккумуляторной батареи не прикасайтесь металлическим предметом одновременно к обеим ее клеммам.

Не вносите изменения в бортовую электрическую систему или соответствующие чертежи. Модификация и обслуживание должны выполняться только специалистом.

