



POWERED SPEAKER

DXR Series

DXR8 DXR10 DXR12 DXR15

POWERED SUBWOOFER

DXS Series

DXS12 DXS15

OWNER'S MANUAL

BEDIENUNGSANLEITUNG

MODE D'EMPLOI

MANUAL DE INSTRUCCIONES

MANUALE DI ISTRUZIONI

РУКОВОДСТВО ПОЛЬЗОВАТЕЛЯ

使用说明书

取扱説明書

EN
DE
FR
ES
IT
RU
ZH
JA

English

Deutsch

Français

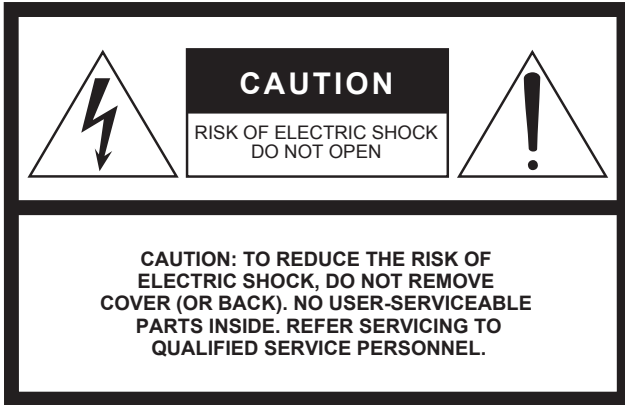
Español

Italiano

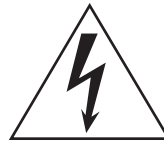
Русский

中文

日本語



Explanation of Graphical Symbols



The lightning flash with arrowhead symbol within an equilateral triangle is intended to alert the user to the presence of uninsulated “dangerous voltage” within the product’s enclosure that may be of sufficient magnitude to constitute a risk of electric shock to persons.



The exclamation point within an equilateral triangle is intended to alert the user to the presence of important operating and maintenance (servicing) instructions in the literature accompanying the product.

The above warning is located on the rear of the unit.

IMPORTANT SAFETY INSTRUCTIONS

- 1 Read these instructions.
- 2 Keep these instructions.
- 3 Heed all warnings.
- 4 Follow all instructions.
- 5 Do not use this apparatus near water.
- 6 Clean only with dry cloth.
- 7 Do not block any ventilation openings. Install in accordance with the manufacturer’s instructions.
- 8 Do not install near any heat sources such as radiators, heat registers, stoves, or other apparatus (including amplifiers) that produce heat.
- 9 Do not defeat the safety purpose of the polarized or grounding-type plug. A polarized plug has two blades with one wider than the other. A grounding type plug has two blades and a third grounding prong. The wide blade or the third prong are provided for your safety. If the provided plug does not fit into your outlet, consult an electrician for replacement of the obsolete outlet.
- 10 Protect the power cord from being walked on or pinched particularly at plugs, convenience receptacles, and the point where they exit from the apparatus.
- 11 Only use attachments/accessories specified by the manufacturer.
- 12 Use only with the cart, stand, tripod, bracket, or table specified by the manufacturer, or sold with the apparatus. When a cart is used, use caution when moving the cart/apparatus combination to avoid injury from tip-over.
- 13 Unplug this apparatus during lightning storms or when unused for long periods of time.
- 14 Refer all servicing to qualified service personnel. Servicing is required when the apparatus has been damaged in any way, such as power-supply cord or plug is damaged, liquid has been spilled or objects have fallen into the apparatus, the apparatus has been exposed to rain or moisture, does not operate normally, or has been dropped.



WARNING

TO REDUCE THE RISK OF FIRE OR ELECTRIC SHOCK, DO NOT EXPOSE THIS APPARATUS TO RAIN OR MOISTURE.

(UL60065_03)

FCC INFORMATION (U.S.A.)

1. IMPORTANT NOTICE: DO NOT MODIFY THIS UNIT!

This product, when installed as indicated in the instructions contained in this manual, meets FCC requirements. Modifications not expressly approved by Yamaha may void your authority, granted by the FCC, to use the product.

2. IMPORTANT: When connecting this product to accessories and/or another product use only high quality shielded cables. Cable/s supplied with this product **MUST** be used. Follow all installation instructions. Failure to follow instructions could void your FCC authorization to use this product in the USA.

3. NOTE: This product has been tested and found to comply with the requirements listed in FCC Regulations, Part 15 for Class "B" digital devices. Compliance with these requirements provides a reasonable level of assurance that your use of this product in a residential environment will not result in harmful interference with other electronic devices. This equipment generates/uses radio frequencies and, if not installed and used according to the instructions found in the users manual, may cause interference harmful to the operation of other electronic devices. Compliance with FCC regulations does not guarantee that interference will not occur in

all installations. If this product is found to be the source of interference, which can be determined by turning the unit "OFF" and "ON", please try to eliminate the problem by using one of the following measures:

Relocate either this product or the device that is being affected by the interference.

Utilize power outlets that are on different branch (circuit breaker or fuse) circuits or install AC line filter/s.

In the case of radio or TV interference, relocate/reorient the antenna. If the antenna lead-in is 300 ohm ribbon lead, change the lead-in to co-axial type cable.

If these corrective measures do not produce satisfactory results, please contact the local retailer authorized to distribute this type of product. If you can not locate the appropriate retailer, please contact Yamaha Corporation of America, Electronic Service Division, 6600 Orangethorpe Ave, Buena Park, CA90620

The above statements apply **ONLY** to those products distributed by Yamaha Corporation of America or its subsidiaries.

* This applies only to products distributed by YAMAHA CORPORATION OF AMERICA.

(class B)

In Finland: Laitte on liitettävä suojamaadoituskoskettimilla varustettuun pistorasiaan.

In Norway: Apparatet må tilkoples jordet stikkontakt.

In Sweden: Apparaten skall anslutas till jordat uttag.

(class I hokuo)


IMPORTANT NOTICE FOR THE UNITED KINGDOM

Connecting the Plug and Cord

WARNING: THIS APPARATUS MUST BE EARTHED IMPORTANT. The wires in this mains lead are coloured in accordance with the following code:

GREEN-AND-YELLOW	: EARTH
BLUE	: NEUTRAL
BROWN	: LIVE

As the colours of the wires in the mains lead of this apparatus may not correspond with the coloured markings identifying the terminals in your plug proceed as follows:

The wire which is coloured GREEN-and-YELLOW must be connected to the terminal in the plug which is marked by the letter E or by the safety earth symbol  or colored GREEN or GREEN-and-YELLOW.

The wire which is coloured BLUE must be connected to the terminal which is marked with the letter N or coloured BLACK.

The wire which is coloured BROWN must be connected to the terminal which is marked with the letter L or coloured RED.

(3 wires)

THIS DEVICE COMPLIES WITH PART 15 OF THE FCC RULES. OPERATION IS SUBJECT TO THE FOLLOWING TWO CONDITIONS:

- (1) THIS DEVICE MAY NOT CAUSE HARMFUL INTERFERENCE, AND
- (2) THIS DEVICE MUST ACCEPT ANY INTERFERENCE RECEIVED, INCLUDING INTERFERENCE THAT MAY CAUSE UNDESIRE OPERATION.

* This applies only to products distributed by YAMAHA CORPORATION OF AMERICA.

* This information is located on the bottom of the unit.

THIS CLASS B DIGITAL APPARATUS COMPLIES WITH CANADIAN ICES-003.
CET APPAREIL NUMÉRIQUE DE LA CLASSE B EST CONFORME À LA NORME NMB-003 DU CANADA.

* This information is located on the bottom of the unit.

ПРАВИЛА ТЕХНИКИ БЕЗОПАСНОСТИ

ВНИМАТЕЛЬНО ПРОЧИТИЕ, ПРЕЖДЕ ЧЕМ ПРИСТУПАТЬ К ЭКСПЛУАТАЦИИ

* Сохраните это руководство, чтобы можно было обращаться к нему в дальнейшем.



ПРЕДУПРЕЖДЕНИЕ

Во избежание получения серьезных травм вплоть до наступления смерти от удара электрическим током, а также во избежание короткого замыкания, повреждения оборудования, пожара и других инцидентов, всегда соблюдайте основные правила безопасности, перечисленные далее. Они включают принятие следующих мер (не ограничиваясь ими):

Источник питания/кабель питания

- Кабель питания не должен находиться рядом с источниками тепла (нагревателями, радиаторами и др.). Не допускайте также чрезмерного сгибания и повреждения кабеля, не ставьте на него тяжелые предметы и проложите его в таком месте, где на него нельзя наступить, задеть ногой или что-нибудь по нему провести.
- Используйте только то напряжение, на которое рассчитано устройство. Это напряжение указано на наклейке на инструменте.
- Используйте только кабель питания или штекер, входящие в комплект поставки. Если планируется использовать устройство в другом регионе (не по месту приобретения), прилагаемый кабель питания может оказаться несовместимым. Уточните, обратившись к местному торговому представителю Yamaha.
- Периодически проверяйте сетевую вилку адаптера и очищайте его от накопившейся пыли и грязи.
- Подключайте только к розетке электросети с соответствующим напряжением и заземлением. Неправильное заземление может вызвать поражение электрическим током.

Не открывать

- В данном устройстве нет компонентов, которые должен обслуживать пользователь. Не следует открывать устройство или пытаться разбирать его, а также каким-либо образом модифицировать его внутренние компоненты. При возникновении неисправности немедленно прекратите эксплуатацию устройства и обратитесь за помощью к квалифицированным специалистам центра технического обслуживания корпорации Yamaha.



ВНИМАНИЕ

Во избежание нанесения серьезных травм себе и окружающим, а также во избежание повреждения устройства и другого имущества, всегда соблюдайте основные правила безопасности. Они включают принятие следующих мер (не ограничиваясь ими):

Источник питания/кабель питания

- При извлечении электрического штекера из устройства или розетки обязательно держите сам штекер, а не кабель. Иначе можно повредить кабель.
- Выньте электрический штекер из розетки, если устройство не будет использоваться длительное время. Отключать устройство от электросети следует также во время грозы.

Место установки

- Во избежание случайного падения устройства не оставляйте его в неустойчивом положении.
- Не устанавливайте данное устройство в месте, где оно может упасть, не обеспечив надежное крепление, даже если поверхность ровная.
- Не закрывайте вентиляционные отверстия. Данное устройство имеет вентиляционные отверстия с задней стороны для предотвращения чрезмерного повышения внутренней температуры. Недостаточная вентиляция может привести к перегреву устройства (устройств), его повреждению или даже возгоранию.
- Не пользуйтесь устройством в тесных, плохо проветриваемых местах. Убедитесь в наличии достаточного пространства между устройством и находящимися поблизости стенами или другими устройствами: расстояние должно быть не менее 30 см по бокам, 30 см сзади и

Бережь от воды

- Не допускайте попадания устройства под дождь, не пользуйтесь им рядом с водой, в условиях сырости или повышенной влажности. Не ставьте на устройство какие-либо емкости с жидкостью (например, вазы, бутылки или стаканы), которая может пролиться и попасть в отверстия. В случае попадания жидкости, например воды, в устройство немедленно отключите питание и отсоедините кабель питания от розетки электросети. Затем обратитесь за помощью к специалистам центра технического обслуживания корпорации Yamaha.
- Ни в коем случае не вставляйте и не вынимайте сетевую вилку мокрыми руками.

Бережь от огня

- Не ставьте на инструмент предметы, являющиеся источником открытого огня, например свечи. Горящий предмет может упасть и стать источником возникновения пожара.

Внештатные ситуации

- При возникновении какой-либо из указанных ниже проблем немедленно отключите питание и отсоедините кабель питания от электросети. Затем обратитесь за помощью к специалистам центра технического обслуживания корпорации Yamaha.
 - Износ или повреждение кабеля питания или штекера.
 - Необычный запах или дым.
 - Попадание в корпус инструмента мелких предметов.
 - Неожиданное прекращение звучания во время использования устройства.
- В случае падения или повреждения этого устройства немедленно отключите электропитание, отсоедините электрический штекер от розетки и обратитесь за помощью к квалифицированным специалистам центра технического обслуживания корпорации Yamaha.

30 см сверху. Недостаточная вентиляция может привести к перегреву устройства (устройств), его повреждению или даже возгоранию.

- Не подвешивайте динамики за ручки. Это может привести к повреждениям или травмам.
- При транспортировке или перемещении этого устройства не беритесь за его нижнюю панель. Это может привести к защемлению рук под устройством и последующей травме.
- Не прислоняйте к стене заднюю панель устройства. Это может вызвать соприкосновение штекера со стеной и отключение от кабеля питания, приводящее к короткому замыканию, неисправности и даже возгоранию.
- Не размещайте устройство в месте, где на него могут воздействовать коррозионные газы или соленый воздух. Это может привести к сбоям в работе устройства.
- Перед перемещением устройства отсоедините все кабели.
- Перед установкой устройства убедитесь, что используемая розетка электросети легко доступна. При возникновении какого-либо сбоя или неисправности немедленно отключите питание выключателем и отсоедините кабель питания от розетки электросети. Даже если переключатель питания выключен, инструмент продолжает в минимальном количестве потреблять электроэнергию. Если устройство не используется длительное время, отсоедините кабель питания от розетки электросети.

- В транспортировке или перемещении динамика DXS15, DXS12 или DXR15 должны участвовать не менее двух человек. Попытка поднять динамик DXS15, DXS12 или DXR15 в одиночку может вызвать травму спины или другие травмы либо привести к повреждению самого устройства.
- В случае использования установочных опор на динамике DXS15 для установки бокового динамика используйте динамик весом не более 19,3 кг (42,5 фунта) и высотой не более 60,1 см (23-5/8 дюйма). В случае использования установочных опор на динамике DXS12 для установки бокового динамика используйте динамик весом не более 14,6 кг (32,2 фунта) и высотой не более 50,2 см (19-6/8 дюйма). Необходимо использовать штатив не длиннее 120 см (47,2 дюйма) с наружным диаметром 35 мм (1-3/8 дюйма).
- Всегда консультируйтесь с квалифицированными специалистами центра технического обслуживания корпорации Yamaha, если для установки устройства требуется дополнительная сборка, и соблюдайте следующие меры предосторожности.
 - Выбирайте монтажное оборудование и место установки, способные выдержать вес устройства.
 - Избегайте мест установки, подверженных постоянной вибрации.
 - Используйте подходящие инструменты для установки устройства.
 - Периодически проверяйте состояние устройства.

Подключения

- Перед подключением данного устройства к другим устройствам выключите питание на всех устройствах. Перед включением или отключением питания на всех устройствах установите минимальный уровень громкости.

Обслуживание

- Отсоединяйте кабель питания от розетки электропитания при чистке устройства.

Правила безопасности при эксплуатации

- Не вставляйте пальцы или руки ни в какие зазоры или отверстия на устройстве (панели).
- Не вставляйте и не допускайте попадания посторонних предметов (бумаги, пластика, металла и т. п.) ни в какие зазоры или отверстия на устройстве (панели). Если это произойдет, немедленно отключите питание и отсоедините кабель питания от розетки электросети. Затем обратитесь за помощью к специалистам центра технического обслуживания корпорации Yamaha.
- Не облокачивайтесь на устройство, не ставьте на него тяжелые предметы и не применяйте чрезмерного усилия к кнопкам, выключателям и разъемам.
- Не следует долго пользоваться устройством при высоком или некомфортном уровне громкости, поскольку это может привести к потере слуха. При ухудшении слуха или звоне в ушах обратитесь к врачу.
- Не используйте устройство при искажении звука. Длительное использование устройства в таком состоянии может привести к перегреву и возгоранию.
- Не тяните кабели, подключенные к микрофонам и т.п.

Разъемы типа XLR имеют следующую схему подключения (стандарт IEC60268): контакт 1: заземление, контакт 2: горячий (+) и контакт 3: холодный (-).

Помехи от сотовых телефонов

Использование сотового телефона рядом с динамиками может вызвать шум. Если это случается, переложите сотовый телефон дальше от динамиков.

Корпорация Yamaha не несет ответственности за ущерб, вызванный неправильной эксплуатацией или модификацией устройства, а также за потерю или повреждение данных.

Всегда выключайте питание, когда устройство не используется.

Качество работы подвижных компонентов, таких как выключатели, регуляторы громкости и разъемы, со временем ухудшается. Проконсультируйтесь со специалистами центра технического обслуживания корпорации Yamaha.

- Названия фирм и продуктов, используемые в данном руководстве, являются товарными знаками или зарегистрированными товарными знаками соответствующих компаний.
- Иллюстрации приводятся в данном руководстве исключительно в целях разъяснения инструкций и могут не полностью соответствовать реальному устройству.
- Технические характеристики и их описание приводятся в данном руководстве пользователя исключительно в справочных целях. Корпорация Yamaha Corp. оставляет за собой право изменять или модифицировать продукты и технические характеристики в любое время без предварительного уведомления. Так как технические характеристики, оборудование и компоненты могут различаться в разных странах, обратитесь за информацией к местному дилеру Yamaha.

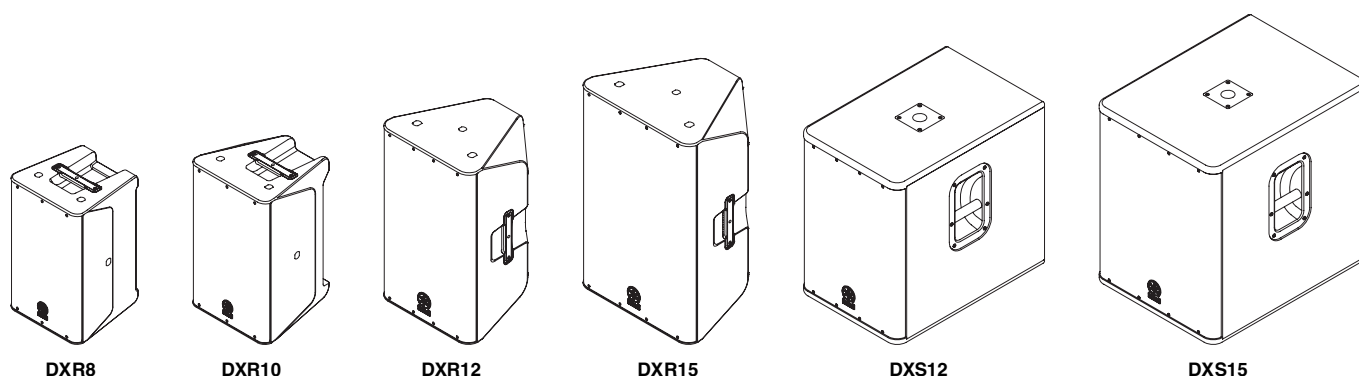
Введение

Благодарим вас за покупку активного динамика серии Yamaha DXR или активного низкочастотного динамика DXS. Пожалуйста, внимательно прочтите данное руководство для оптимального использования динамика серии DXR/DXS в течение максимально продолжительного времени. Сохраните руководство в безопасном месте для будущих справок.

Содержание

Введение	51	Примеры установки	55
Основные функции и компоненты динамиков серии DXR/DXS ...	51	Устранение неполадок.....	57
Элементы управления и функции.....	52	Ссылки.....	80

Основные функции и компоненты динамиков серии DXR/DXS



■ FIR-X tuning™ (Серия DXR)

Усовершенствованный процессор цифровых сигналов, которые применяются в данных сериях, был взят из серии DSR класса high-end. Технология обработки звука нашей собственной разработки, в которой используется линейно фазовый фильтр FIR, обеспечивает отличное качество звучания с высокой четкостью, плавной частотной характеристикой, на которую не оказывают влияние фазные помехи рядом с точкой частоты пересечения.

■ D-CONTOUR (Dynamic CONTOUR) (Серия DXR)

D-CONTOUR — это компрессор разных марок, который динамически контролирует уровень в каждом диапазоне частот в соответствии с характеристиками области применения и особенностями человеческого слуха. В нем имеется режим FOH/MAIN для использования DXR в качестве основного динамика и режим MONITOR, который оптимизирован для использования в качестве напольного монитора. Выберите режим, которые подходит для вашей области применения.

■ D-XSUB (серия DXS)

D-XSUB – это технология обработки, которая недавно была специально разработана для низкочастотных динамиков, где выполняется динамическое управление в низкочастотном диапазоне. В ней предусмотрен режим BOOST, в котором звук усиливается и воспроизводится более эффективно, а также режим XTENDED LF, в котором расширяется нижняя часть низкочастотного диапазона. Можно выбрать любой из этих режимов в зависимости от различных областей применения и музыкальных жанров.

■ Микширование/функция LINK (Серия DXR)

В динамиках серии DXR имеется функция микширования, которая позволяет микшировать звуки, напрямую подавая на устройства сигналы трех каналов.

Кроме того, функция LINK позволяет легко настраивать стереосистему или систему с двумя монофоническими каналами SR (Sound Reinforcement) с использованием двух динамиков DXR.

■ Усовершенствованная система защиты под управлением процессора DSP

Мощные схемы защиты обеспечивают надежную защиту динамика, усилителя и блока питания. Эта функция защиты обеспечивает оптимальную работу каждого компонента и оптимальную надежность без искажения в самых сложных условиях.

Входящие в комплект принадлежности

- Шнур питания
- Руководство пользователя (настоящее руководство)

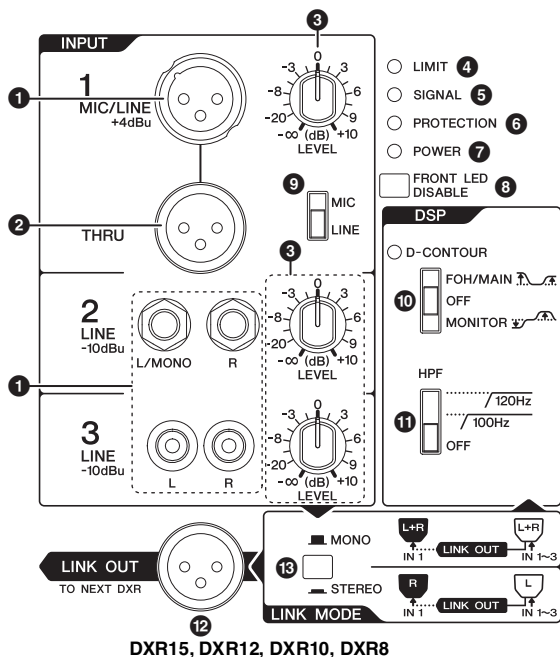
Дополнительные принадлежности

Предлагаются следующие U-образные кронштейны для установки динамиков серии DXR на ступени или на потолке:

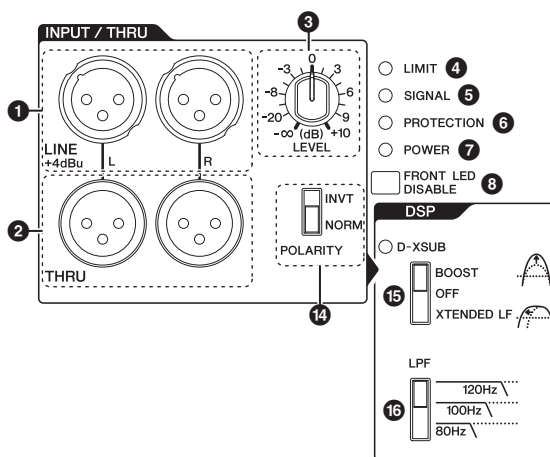
- UB-DXR15 (для DXR15)
- UB-DXR12 (для DXR12)
- UB-DXR10 (для DXR10)
- UB-DXR8 (для DXR8)

Элементы управления и функции

Задняя панель



DXR15, DXR12, DXR10, DXR8



DXS15, DXS12

1 Гнезда INPUT

Это сбалансированные гнезда входа XLR (INPUT 1), несбалансированный вход для наушников (INPUT 2) и входные гнезда с контактами RCA.

К входу INPUT 1 можно подсоединить микшерский пульт или микрофон, к входу INPUT 2 — клавиатуру или электроакустическую гитару, а к входу INPUT 3 — портативный аудио проигрыватель или проигрыватель компакт-дисков. Сигналы с входов INPUT 1–3 микшируются внутри динамика DXR.

На входе динамиков серии DXS имеются только сбалансированные входные разъемы XLR (L, R). Микширование сигналов левого и правого каналов выполняется внутри динамика DXS.

2 Разъемы THRU

Это сбалансированные выходные гнезда XLR. Входные сигналы проходят через него без изменений, поскольку оно параллельно подключено к гнездам INPUT.

3 Регулятор LEVEL

Настраивает уровень каждого сигнала INPUT. Если подсоединено устройство с номинальным уровнем выхода +4dBu (например, микшерский пульт), установите переключатель MIC/LINE (9) на серии DXR в положение LINE и настройте регулятор LEVEL, используя положение 12 часов в качестве точки отсчета.

4 Индикатор LIMIT

Загорается, когда активен выходной огр11

ВНИМАНИЕ!

- Если выходное напряжение усилителя превысило максимальное значение или обнаружена повышенная внутренняя потребляемая мощность, загорается индикатор LIMIT, когда степень затухания составляет 3 дБ или выше.
- Под внутренней потребляемой мощностью понимается сумма значений потребляемой мощности, выдаваемой на динамик в единицу времени.

5 Индикатор SIGNAL

Загорается при обнаружении входного аудиосигнала.

6 Индикатор PROTECTION

Загорается, когда активна система защиты. Система защиты срабатывает и звук отключается в следующих ситуациях:

- при обнаружении перегрева усилителя;
- при обнаружении выходного сигнала постоянного тока;
- при обнаружении перенапряжения.
- При включении питания
Срабатывает система защиты для предотвращения шума и примерно на две секунды загорается индикатор. Индикатор гаснет после нормальной подачи питания.
- При выключении питания
А также если питание отключается из-за неожиданной ошибки, срабатывает система защиты для предотвращения шума, и питание отключается.

ВНИМАНИЕ!

Если система защиты сработала после обнаружения неисправности, то чтобы восстановить нормальную работу, подождите, пока усилитель остынет, или выключите питание, а затем снова его включите. Если нормальная работа устройства не восстанавливается, обратитесь к дилеру Yamaha.

7 Индикатор POWER

Загорается, когда включен выключатель питания (18).

8 Переключатель FRONT LED DISABLE

Позволяет включить или отключить светодиодный индикатор, расположенный слева на передней решетке устройства. Светодиодный индикатор загорается при установке переключателя в выключенное положение (■). Если требуется отключить светодиодный индикатор, установите этот выключатель во включенное положение (▬).

ВНИМАНИЕ!

При срабатывании ограничителя для защиты усилителя светодиодный индикатор загорается ярче, чем обычно, пропорционально степени затухания (3 дБ или выше).

9 Переключатель MIC/LINE (Серия DXR)

Установите этот переключатель в положение MIC или LINE для гнезда INPUT1 в зависимости от уровня входного сигнала. Для сигналов низкого уровня (например, сигналов микрофонов) установите этот переключатель в положение MIC. Для сигналов высокого уровня (например, сигналов микшеров) установите этот переключатель в положение LINE.

10 Переключатель D-CONTOUR (Серия DXR)

Позволяет выбрать одну из предустановок D-CONTOUR (Dynamic CONTOUR). При выборе настройки FOH/MAIN происходит усиление компонентов высоких и низких частот таким образом, чтобы частотный диапазон был подходящим для основного динамика. При выборе настройки MONITOR происходит подавление низкочастотного диапазона. В противном случае звук становится очень гулким, если динамик установлен прямо на полу или используется вместе с основным динамиком. При выборе настройки FOH/MAIN или MONITOR включается функция D-CONTOUR, которая динамически регулирует степень усиления и затухания относительно громкости звука. Если данный переключатель установлен в положение OFF, будет использоваться общий частотный диапазон, и функция D-CONTOUR отключится.

11 Переключатель HPF (Серия DXR)

Указывает частоту отсеки фильтра верхних частот.

Если переключатель установлен в положение 120Hz или 100Hz, то фильтр верхних частот будет отсекал компоненты частот ниже данного порогового значения. Если вы планируете использовать DXR без низкочастотного динамика, установите этот переключатель в положение OFF. Если вы планируете использовать DXR вместе с низкочастотным динамиком, рекомендуется установить этот переключатель в положение 120Hz или 100Hz.

12 Гнездо LINK OUT (Серия DXR)

Через данное гнездо XLR воспроизводятся сигналы (подаваемые с каждого гнезда INPUT) на подключенный динамик серии DXR. Подсоедините это гнездо к гнезду INPUT 1 (XLR) на связанном динамике серии DXR. Сигналы на гнезде LINK OUT находятся на уровне линии. Установите переключатель MIC/LINE на подключенном динамике серии DXR в положении LINE. Для стереосигналов установите регулятор LEVEL на подключенном динамике DXR в положение «12 часов», чтобы сбалансировать уровни между двумя динамиками DXR.

13 Переключатель LINK MODE (Серия DXR)

Позволяет выбрать, будет ли микшированный сигнал (на оригинальном динамике DXR) воспроизводиться в стереофоническом или монофоническом режиме на оригинальном и подключенном динамиках DXR. В соответствии с настройкой этого переключателя микшируются и воспроизводятся следующие сигналы.

LINK MODE	STEREO		MONO		
	INPUT1	INPUT2/3		INPUT1	INPUT2/3
		L	R	L	R
Вход оригинального DXR					
Выход оригинального DXR	✓	✓	–	✓	
Выход связанного DXR	✓	–	✓	✓	

ВНИМАНИЕ!

Если используется только один автономный динамик DXR, установите данный переключатель в положение MONO (■). Если установить этот переключатель в положение STEREO (▬), аудиосигналы канала R, подаваемые на вход INPUT 2/3, воспроизводиться не будут.

14 Переключатель POLARITY (серия DXS)

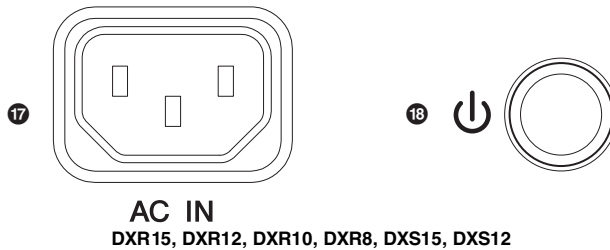
Используется для выбора полярности низкочастотного динамика. В большинстве случаев, например если низкочастотный динамик и динамик серии DXR установлен на опоре, установите этот переключатель в положение «NORM (NORMAL)». Однако в зависимости от типа и местоположения всей акустической системы можно улучшить звучание низких частот, установив его в положение «INVT (INVERTED)». Попробуйте установить переключатель сначала в одно, потом в другое положение и выберите то, при котором низкие частоты звучат лучше.

15 Переключатель D-XSUB (серия DXS)

Выбирает одну из предустановок D-XSUB. В режиме BOOST усиливается низкочастотный диапазон, а также расширяется вверх диапазон воспроизводимых частот. В режиме XTENDED LF расширяется нижняя часть низкочастотного диапазона и улучшается воспроизведение широкого диапазона низких частот. При выборе режима BOOST или XTENDED LF включается функция D-XSUB, которая динамически регулирует степень усиления и в зависимости от громкости звука. Когда этот переключатель установлен в положение OFF, будет использоваться общий диапазон воспроизводимых частот, а функция D-XSUB будет отключена.

16 Переключатель LPF (серия DXS)

Задаёт частоту среза фильтра низких частот, равную 120, 100 или 80 Гц. Фильтр будет отсекал компоненты частот свыше указанного порогового значения. Если DXS используется вместе с DXR, согласуйте одинаковую частоту на выключателе HPF динамика DXR.



AC IN
DXR15, DXR12, DXR10, DXR8, DXS15, DXS12

17 Разъем AC IN

Подсоедините к этому разъему прилагаемый кабель питания переменного тока. Сначала подсоедините кабель питания к устройству, а затем к розетке сети переменного тока.



ВНИМАНИЕ!

Прежде чем подсоединять или отсоединять кабель питания, обязательно выключите питание.

18 Выключатель питания

Включает или выключает питание.

Нажмите выключатель и установите его во включенное положение, чтобы включить питание (⏻).

ВНИМАНИЕ!

Если используется несколько устройств, включите питание каждого устройства отдельно. Если включить питание нескольких устройств одновременно, возможно временное падение напряжения питания, что может привести к ненормальной работе устройств.

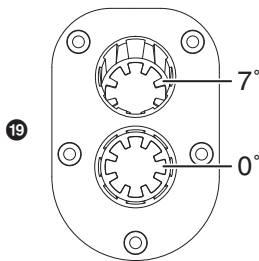


ВНИМАНИЕ!

Быстрое последовательное включение и выключение устройства может привести к неисправности.

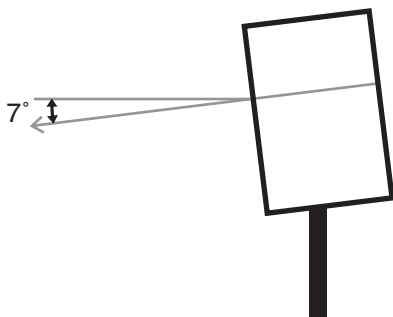
После выключения устройства подождите около 5 секунд, прежде чем снова его включать.

Гнездо с наклоняемыми опорами



19 Гнездо с наклоняемыми опорами (Серия DXR)

Данное устройство для установки имеет две наклоняемые опоры. Можно выбрать угол наклона динамика DXR (устанавливаемого на опору) либо горизонтально к полу, либо под углом 7 градусов к полу.



Установка в подвешенном состоянии

Если вы планируете подвесить динамик серии DXR, подсоедините имеющиеся в продаже рым-болты к винтовым отверстиям (которые на момент поставки находятся под пломбами), которые расположены сверху (два места) и сзади снизу (в одном месте).

Размер винтовых отверстий на динамиках DXR15 и DXR12 составляет M10 (для рым-болта длиной 18 мм или менее). Размер винтовых отверстий на динамиках DXR10 и DXR8 составляет M8 (для рым-болта длиной 15 мм или менее). Следует иметь в виду, что для подвешивания динамика требуются три рым-болта. Обязательно используйте рым-болты в соответствии со стандартами и требованиями безопасности в вашей области.



ВНИМАНИЕ!

Перед выполнением установки или строительных работ проконсультируйтесь с экспертом по установке.

При выборе места для установки, подвесного троса и оборудования для установки убедитесь в том, что они все достаточно прочные и выдерживают вес динамика.

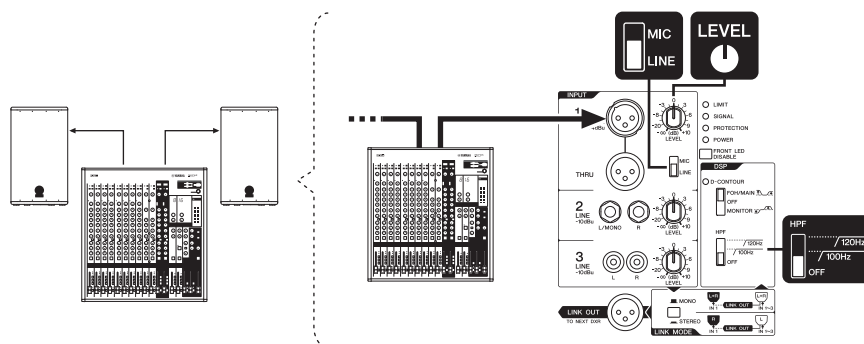
Некоторые фитинги по истечении продолжительного времени могут разрушаться вследствие износа и/или коррозии. Для оптимальной безопасности установку следует тщательно проверять через регулярные интервалы.

Компания Yamaha не несет ответственности за ущерб или травмы, связанные с недостаточной прочностью структуры опоры или неправильной установкой.

Примеры установки

1. Базовая система SR

В данном примере показана установка базовой системы SR с использованием двух 2-канальных динамиков. Система подходит для небольших жилых помещений, ресторана и студии для репетиций. При необходимости добавьте систему монитора сцены, как показано в п. 3.



2. Система SR с низкочастотным динамиком

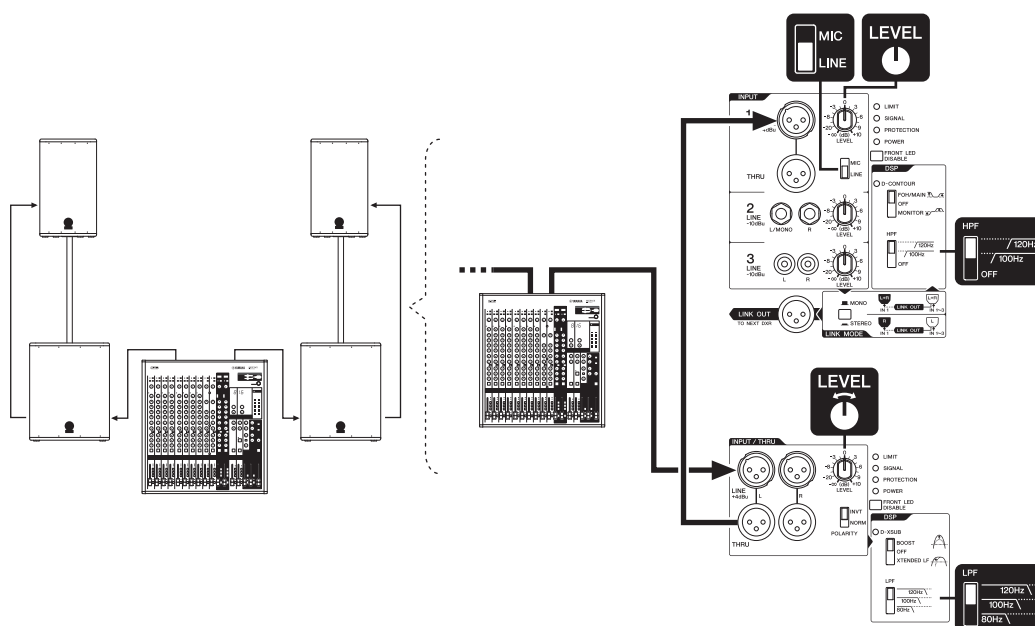
В данном примере показана установка основной системы SR с использованием двух 2-полосных динамиков и низкочастотного динамика с опорами для динамиков. Система подходит для музыкальной сцены небольшого размера, церкви, а также может использоваться при проведении мероприятий. Рекомендуется установить регулятор LEVEL на входе низкочастотного динамика в положение 12 часов. При желании можно настроить этот уровень, как необходимо. При необходимости добавьте систему монитора сцены, как показано в п. 3.

ВНИМАНИЕ!

Штекерные разъемы для установочных опор для динамиков имеются снизу на модели DXR и сверху на модели серии DXS. См. раздел «Меры предосторожности» (стр. 49).

Если одновременно используется несколько низкочастотных динамиков, установите переключатель POLARITY соседних низкочастотных динамиков в одно и то же положение. В противном случае звук из каждого динамика может подавлять друг друга, что приведет к уменьшению звукового давления.

Компания Yamaha рекомендует использовать DSR118W в качестве низкочастотного динамика в сочетании с устройствами DXR15 или DXR12. В это случае установите для параметра HPF значение 120 Гц.



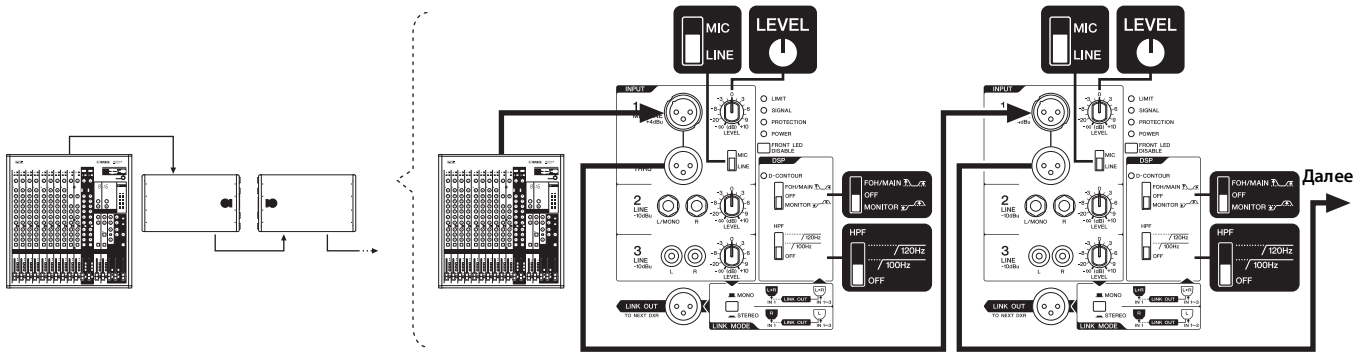
Русский

3. Система монитора сцены

Данная система SR подходит для использования в качестве системы мониторинга исполнителя. Для использования в качестве монитора вокала установите переключатель D-CONTOUR в положение MONITOR. При необходимости соедините динамики параллельно.

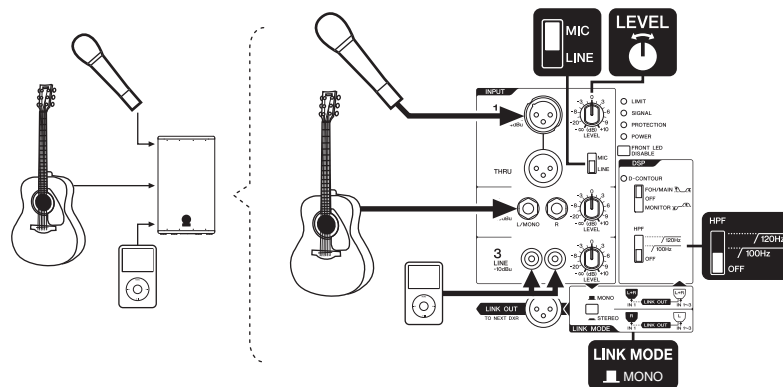
ВНИМАНИЕ!

Параллельно можно соединять до четырех динамиков.



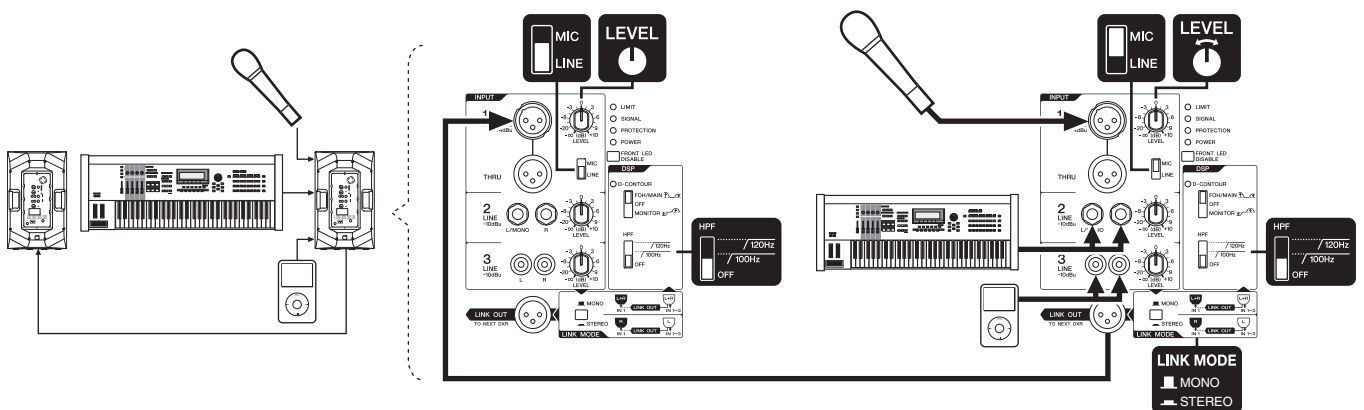
4. Система SR с одним динамиком DXR

В этом примере показана система SR, где используется один 2-канальный динамик, к которому напрямую подключены микрофон, музыкальный инструмент или источник воспроизведения. Эту систему можно использовать в самых различных местах, например на корпоративных мероприятиях, на презентациях и в ресторанах. Отрегулируйте громкость с помощью регулятора LEVEL для предотвращения обратной связи.



5. Простая система SR с двумя динамиками DXR

В этом примере показана простая система SR, в которой используются два 2-канальных динамика, связанных друг с другом. Эта система подходит для жилых помещений небольшого размера. Звук может воспроизводиться в стереофоническом или монофоническом режиме с использованием одного 2-канального динамика, к которому напрямую подключен микрофон, музыкальный инструмент, источник звука BGM. Кроме того, к данному динамику подключен еще один 2-канальный динамик с помощью гнезда LINK OUT. Если требуется воспроизведение в стереорежиме, установите переключатель LINK MODE в положение стерео.



Устранение неполадок

Симптом	Возможные причины	Возможное решение
Не включается питание.	Неправильно подсоединен кабель питания.	Подсоедините кабель питания правильно.
Питание внезапно отключилось.	Сработала система защиты, которая отключила подачу питания.	Выключите питание, подождите, пока усилитель охладится, а затем снова его включите.
Нет звука.	Неправильно подсоединен кабель.	Правильно подсоедините кабель к гнезду INPUT.
	Переключатель LINK MODE установлен в неправильное положение.	Если используется один динамик DXR, установите переключатель LINK MODE в положение MONO.
Звук внезапно прерывается.	Сработала система защиты, которая отключила звук.	Подождите, пока усилитель остынет. Если не произойдет автоматический сброс устройства, выключите питание, а затем снова его включите.
Завывания (обратная связь)	Микрофон направлен в сторону динамика.	Установите динамик подальше от места использования микрофона.
	Установлено слишком большое усиление звука.	Уменьшите громкость на входном устройстве и приблизьте микрофон к источнику звука.
	Неподходящая настройка переключателя HPF.	Если возникает обратная связь в диапазоне низких частот, установите переключатель HPF в положение 120Hz или 100Hz.
Звук из каждого динамика разный (если используются несколько динамиков)	Отличаются настройки для каждого динамика.	<ul style="list-style-type: none"> • (Серия DXR) Установите переключатели HPF и D-CONTOUR каждого динамика в одинаковые положения. • (Серия DXS) установите переключатель POLARITY, переключатели LPF и D-XSUB на каждом динамике в одно и то же положение.
Искажается звук	Слишком высокая входная громкость.	<ul style="list-style-type: none"> • Уменьшите громкость на входном устройстве так, чтобы индикатор LIMIT иногда загорался. • Если звук по-прежнему искажается даже после уменьшения громкости до минимума, установите переключатель MIC/LINE в положение LINE (если переключатель установлен в положение MIC).
	Слишком высокая выходная громкость.	С помощью регулятора LEVEL уменьшите выходной уровень громкости так, чтобы индикатор LIMIT иногда загорался.
Слишком низкая громкость микрофона.	Переключатель MIC/LINE установлен в положение LINE.	Установите переключатель MIC/LINE в положение MIC.
Не сбалансированы уровни высоких и низких частот.	Активен выходной ограничитель.	Уменьшите входной или выходной уровень громкости так, чтобы индикатор LIMIT иногда загорался.

*Однако если какая-то определенная проблема сохранилась, обратитесь к дилеру Yamaha.

References

Specifications

General	DXR15	DXR12	DXR10	DXR8	DXS15	DXS12
System Type	2-way, Bi-amp Powered Speaker, Bass-reflex Type				Powered Subwoofer, Band-pass Type	
Frequency Range (-10dB)	49Hz – 20kHz	52Hz – 20kHz	56Hz – 20kHz	57Hz – 20kHz	45Hz – 160Hz	47Hz – 160Hz
Coverage Angle	H90° x V60° Constant Directivity Horn				–	
Crossover Type	FIR-X tuning™ (Linear Phase FIR Filter)				–	
Crossover Frequency	2.1kHz	2.1kHz	2.3kHz	2.4kHz	–	
Measured Maximum SPL (peak) IEC noise@1m	133dB SPL	132dB SPL	131dB SPL	129dB SPL	132dB SPL	131dB SPL

Transducer		DXR15	DXR12	DXR10	DXR8	DXS15	DXS12
LF	Diameter	15" Cone	12" Cone	10" Cone	8" Cone	15" Cone	12" Cone
	Voice coil	2.5"	2.5"	2"	2"	2.5"	2.5"
	Magnet	Ferrite					
HF	Diaphragm	1.4"				–	
	Type	1" Throat Compression Driver				–	
	Magnet	Ferrite				–	

Enclosure		DXR15	DXR12	DXR10	DXR8	DXS15	DXS12
Material, Finish, Color		ABS, Matte Black				Wood, Paint, Black	
Floor Monitor Angle		50° Symmetrical	50° Symmetrical	50°	–	–	
Dimensions (WxHxD, with rubber feet)		445x700x380 mm (17-1/2" x 27-1/2" x 15")	362x601x350 mm (14-1/4" x 23-5/8" x 13-3/4")	305x502x310 mm (12" x 19-3/4" x 12-1/4")	280x458x280 mm (11" x 18" x 11")	478x618x624 mm (18-7/8" x 24-3/8" x 24-1/2")	397x563x594 mm (15-5/8" x 22-1/8" x 23-3/8")
Net Weight		22.5kg (49.6lbs)	19.3kg (42.5lbs)	14.6kg (32.2lbs)	13.5kg (29.8lbs)	38.0kg (83.8lbs)	33.0kg (72.8lbs)
Handles		Aluminium die-cast (Side x 2)		Aluminium die-cast (Top x 1)		Metal (Side x 2)	
Pole Socket		35mm with 2-way feature (0 or 7 degree)				35mm (Top)	
Rigging points		Top x 2, Rear x 1 (Fits for M10 x 18mm eyebolts)		Top x 2, Rear x 1 (Fits for M8 x 15mm eyebolts)		–	
Optional Accessory (U-bracket)		UB-DXR15	UB-DXR12	UB-DXR10	UB-DXR8	–	

Amplifier		DXR15	DXR12	DXR10	DXR8	DXS15	DXS12
Amplifier Type		Class-D				Class-D	
Power Rating*1	Dynamic	1100W (LF: 950W, HF: 150W)				950W	
	Continuous	700W (LF: 600W, HF: 100W)				600W	
Cooling		Fan cooling, 4 speeds					
AD/DA		24bit 48kHz sampling					
Signal Processing		48bit (Accumulator: 76bit)					
HPF/LPF		OFF, 100, 120Hz 24dB/oct HPF				80, 100, 120Hz 24dB/oct LPF	
DSP preset		D-CONTOUR: FOH/MAIN, MONITOR, OFF				D-XSUB: BOOST, XTENDED-LF, OFF	
Protection	Speaker	Clip limiting, Integral Power Protection, DC-fault					
	Amplifier	Thermal, Output over current					
	Power supply	Thermal, Output over voltage, Output over current					
Connectors	Input	INPUT1: XLR3-31 x 1, INPUT2: Phone x 2 (Unbalanced), INPUT3: RCA PIN x 2 (Unbalanced)				INPUT: XLR3-31 x 2	
	Output	THRU: XLR3-32 x 1 (Parallel with INPUT1), LINK OUT: XLR x1				THRU: XLR3-32 x 2 (Parallel with INPUT)	
Input Impedance	INPUT1	LINE: 12kΩ, MIC: 8kΩ				10kΩ	
	INPUT2, 3	L, R: 40kΩ, MONO: 20kΩ				–	
Input Sensitivity (LEVEL: Maximum)	INPUT1	LINE: +1dBu, MIC: -32dBu				+1dBu	
	INPUT2, 3	-13dBu				–	

Amplifier		DXR15	DXR12	DXR10	DXR8	DXS15	DXS12
Input Sensitivity (LEVEL: Center)	INPUT1	LINE: +11dBu, MIC: -22dBu				+11dBu	
	INPUT2, 3	-3dBu				-	
Maximum Input Level	INPUT1	LINE: +24dBu, MIC: +20dBu				+24dBu	
	INPUT2, 3	+16dBu				-	
Controls		LEVEL x3, LINE/MIC, HPF, D-CONTOUR, FRONT LED DISABLE, LINK MODE, POWER				LEVEL, POLARITY, LPF, D-XSUB, FRONT LED DISABLE, POWER	
Idle Power Consumption		35W					
1/8 Power Consumption		110W		90W		120W	
Power Requirements		100V – 240V, 50Hz/60Hz					

0dBu is referenced to 0.775Vrms.

*1 Power rating (120V, 25°C). This is total value of individual output power.

English

Deutsch

Français

Español

Italiano

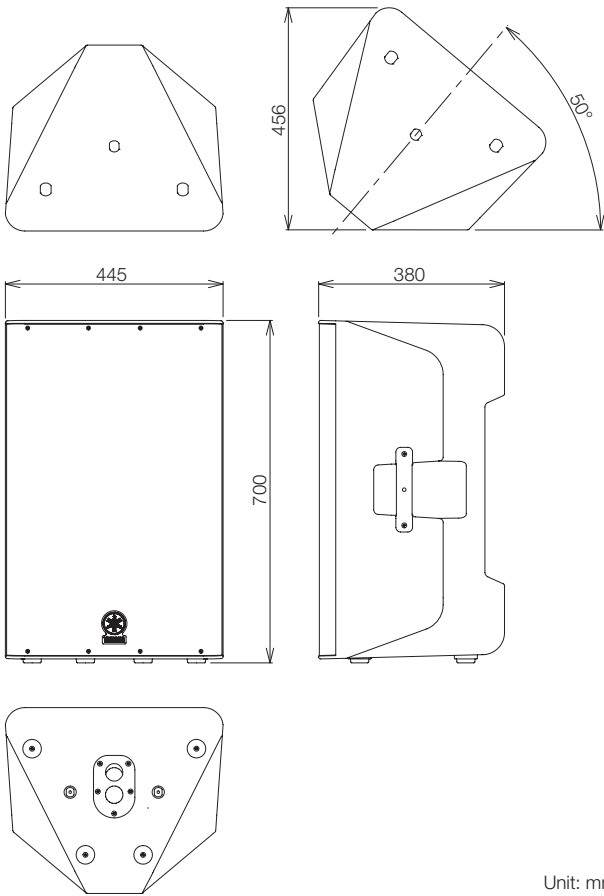
Русский

中文

日本語

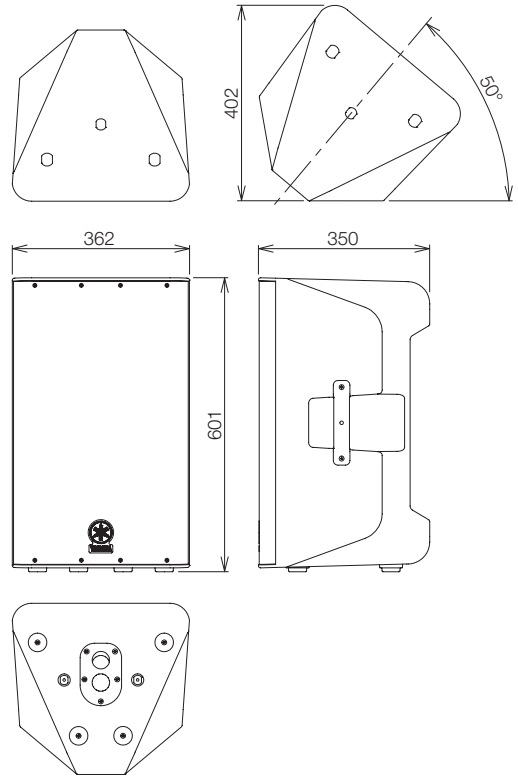
Dimensions

DXR15



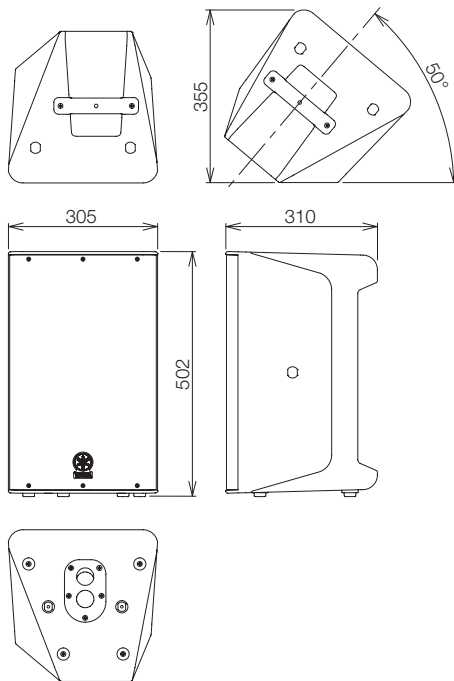
Unit: mm

DXR12



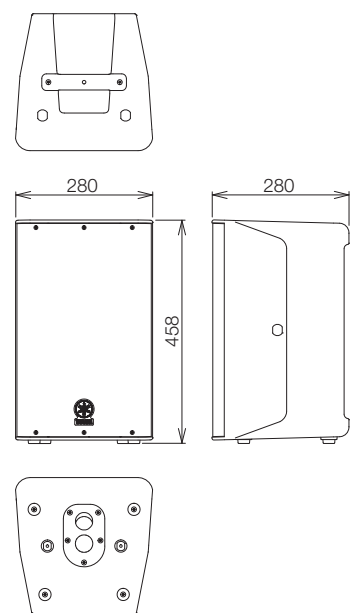
Unit: mm

DXR10



Unit: mm

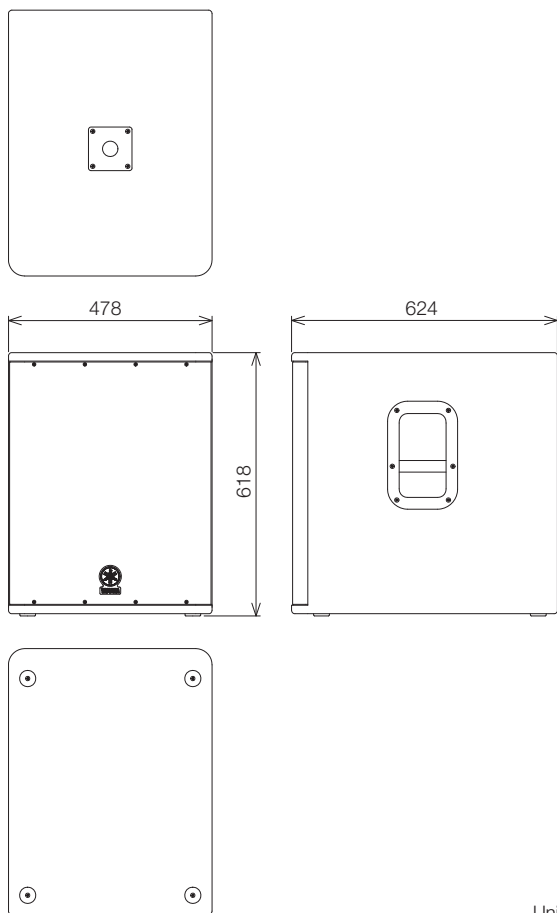
DXR8



Unit: mm

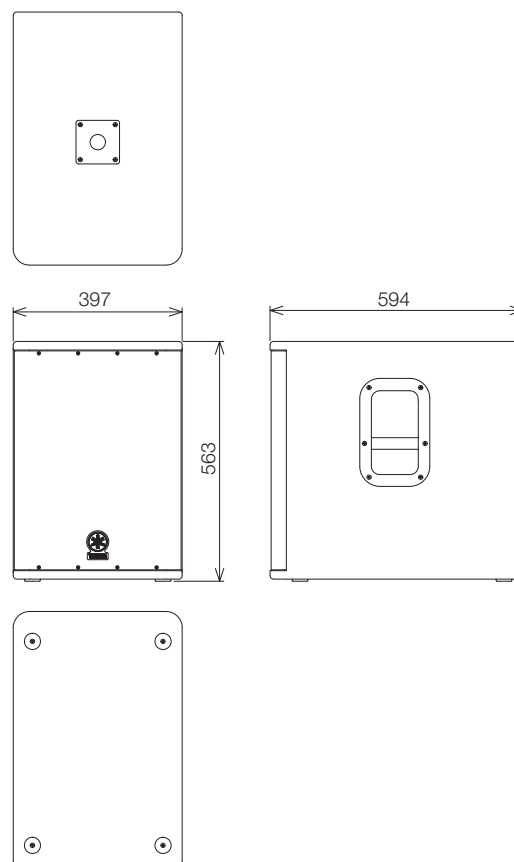
English
Deutsch
Français
Español
Italiano
Русский
中文
日本語

DXS15



Unit: mm

DXS12



Unit: mm

English

Deutsch

Français

Español

Italiano

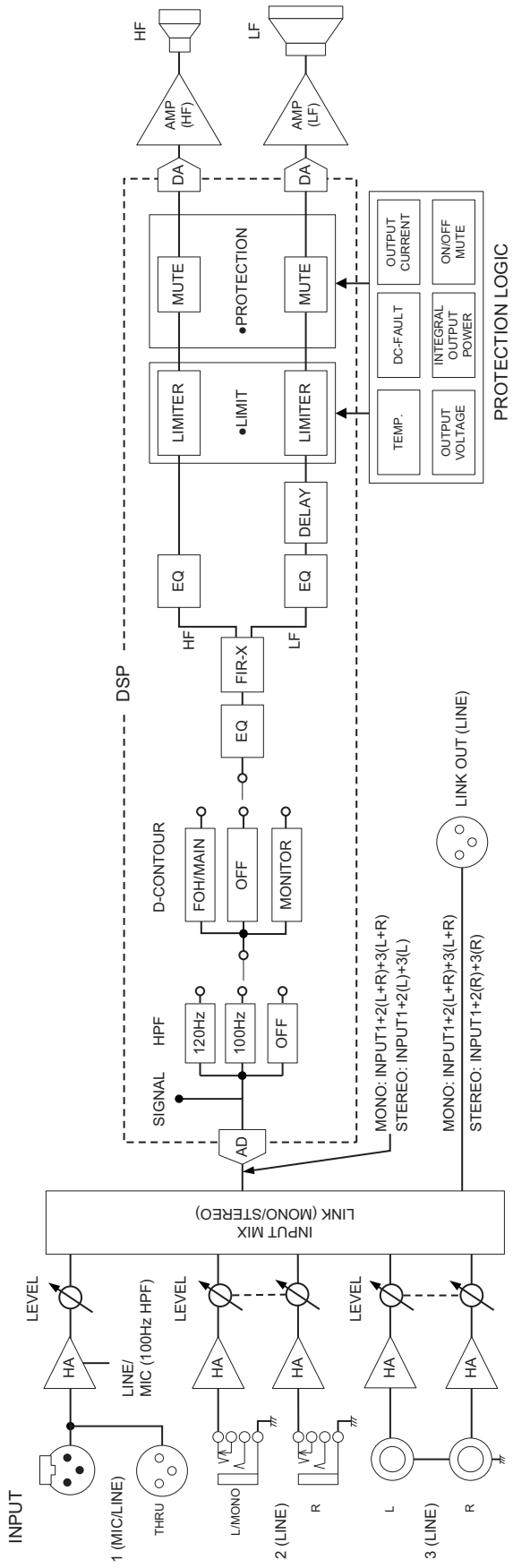
Русский

中文

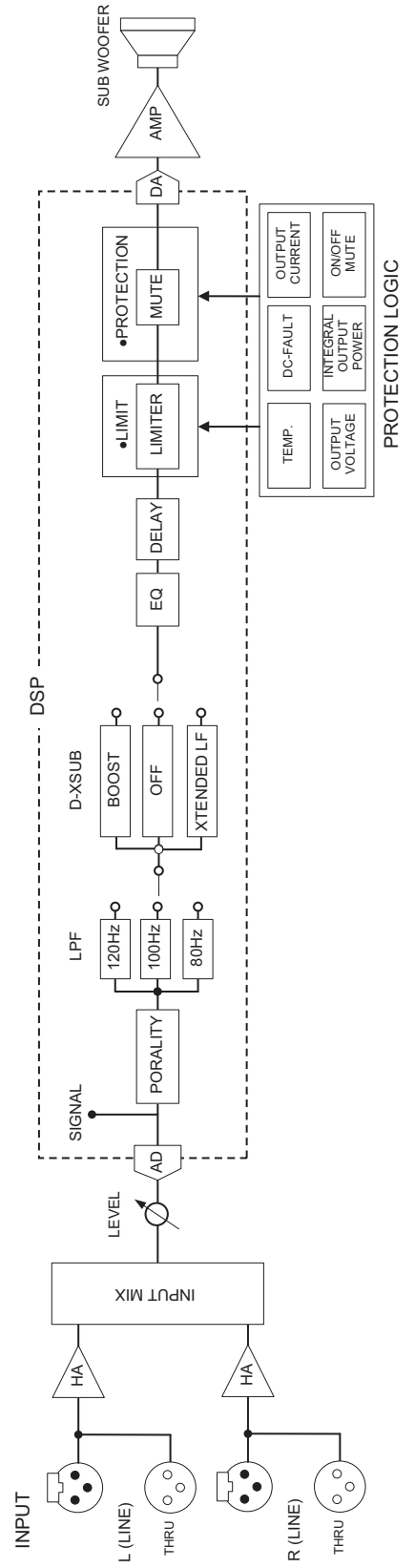
日本語

Block Diagram

DXR block diagram



DXS block diagram



Information for Users on Collection and Disposal of Old Equipment



This symbol on the products, packaging, and/or accompanying documents means that used electrical and electronic products should not be mixed with general household waste.

For proper treatment, recovery and recycling of old products, please take them to applicable collection points, in accordance with your national legislation and the Directives 2002/96/EC.

By disposing of these products correctly, you will help to save valuable resources and prevent any potential negative effects on human health and the environment which could otherwise arise from inappropriate waste handling.

For more information about collection and recycling of old products, please contact your local municipality, your waste disposal service or the point of sale where you purchased the items.

[For business users in the European Union]

If you wish to discard electrical and electronic equipment, please contact your dealer or supplier for further information.

[Information on Disposal in other Countries outside the European Union]

This symbol is only valid in the European Union. If you wish to discard these items, please contact your local authorities or dealer and ask for the correct method of disposal.

Verbraucherinformation zur Sammlung und Entsorgung alter Elektrogeräte



Befindet sich dieses Symbol auf den Produkten, der Verpackung und/oder beiliegenden Unterlagen, so sollten benutzte elektrische Geräte nicht mit dem normalen Haushaltsabfall entsorgt werden.

In Übereinstimmung mit Ihren nationalen Bestimmungen und den Richtlinien 2002/96/EC, bringen Sie alte Geräte bitte zur fachgerechten Entsorgung, Wiederaufbereitung und Wiederverwendung zu den entsprechenden Sammelstellen.

Durch die fachgerechte Entsorgung der Elektrogeräte helfen Sie, wertvolle Ressourcen zu schützen und verhindern mögliche negative Auswirkungen auf die menschliche Gesundheit und die Umwelt, die andernfalls durch unsachgerechte Müllentsorgung auftreten könnten.

Für weitere Informationen zum Sammeln und Wiederaufbereiten alter Elektrogeräte, kontaktieren Sie bitte Ihre örtliche Stadt- oder Gemeindeverwaltung, Ihren Abfallentsorgungsdienst oder die Verkaufsstelle der Artikel.

[Information für geschäftliche Anwender in der Europäischen Union]

Wenn Sie Elektrogeräte ausrangieren möchten, kontaktieren Sie bitte Ihren Händler oder Zulieferer für weitere Informationen.

[Entsorgungsinformation für Länder außerhalb der Europäischen Union]

Dieses Symbol gilt nur innerhalb der Europäischen Union. Wenn Sie solche Artikel ausrangieren möchten, kontaktieren Sie bitte Ihre örtlichen Behörden oder Ihren Händler und fragen Sie nach der sachgerechten Entsorgungsmethode.

Information concernant la Collecte et le Traitement des déchets d'équipements électriques et électroniques.



Le symbole sur les produits, l'emballage et/ou les documents joints signifie que les produits électriques ou électroniques usagés ne doivent pas être mélangés avec les déchets domestiques habituels.

Pour un traitement, une récupération et un recyclage appropriés des déchets d'équipements électriques et électroniques, veuillez les déposer aux points de collecte prévus à cet effet, conformément à la réglementation nationale et aux Directives 2002/96/EC.

En vous débarrassant correctement des déchets d'équipements électriques et électroniques, vous contribuerez à la sauvegarde de précieuses ressources et à la prévention de potentiels effets négatifs sur la santé humaine qui pourraient advenir lors d'un traitement inapproprié des déchets.

Pour plus d'informations en propos de la collecte et du recyclage des déchets d'équipements électriques et électroniques, veuillez contacter votre municipalité, votre service de traitement des déchets ou le point de vente où vous avez acheté les produits.

[Pour les professionnels dans l'Union Européenne]

Si vous souhaitez vous débarrasser des déchets d'équipements électriques et électroniques veuillez contacter votre vendeur ou fournisseur pour plus d'informations.

[Information sur le traitement dans d'autres pays en dehors de l'Union Européenne]

Ce symbole est seulement valable dans l'Union Européenne. Si vous souhaitez vous débarrasser de déchets d'équipements électriques et électroniques, veuillez contacter les autorités locales ou votre fournisseur et demander la méthode de traitement appropriée.

Información para Usuarios sobre Recolección y Disposición de Equipamiento Viejo



Este símbolo en los productos, embalaje, y/o documentación que se acompaña significa que los productos electrónicos y eléctricos usados no deben ser mezclados con desechos hogareños corrientes.

Para el tratamiento, recuperación y reciclado apropiado de los productos viejos, por favor llévelos a puntos de recolección aplicables, de acuerdo a su legislación nacional y las directivas 2002/96/EC.

Al disponer de estos productos correctamente, ayudará a ahorrar recursos valiosos y a prevenir cualquier potencial efecto negativo sobre la salud humana y el medio ambiente, el cual podría surgir de un inapropiado manejo de los desechos.

Para mayor información sobre recolección y reciclado de productos viejos, por favor contacte a su municipio local, su servicio de gestión de residuos o el punto de venta en el cual usted adquirió los artículos.

[Para usuarios de negocios en la Unión Europea]

Si usted desea deshacerse de equipamiento eléctrico y electrónico, por favor contacte a su vendedor o proveedor para mayor información.

[Información sobre la Disposición en otros países fuera de la Unión Europea]

Este símbolo sólo es válido en la Unión Europea. Si desea deshacerse de estos artículos, por favor contacte a sus autoridades locales y pregunte por el método correcto de disposición.

Informazioni per gli utenti sulla raccolta e lo smaltimento di vecchia attrezzatura



Questo simbolo sui prodotti, sull'imballaggio, e/o sui documenti che li accompagnano significa che i prodotti elettriche e elettroniche non dovrebbero essere mischiati con i rifiuti domestici generici.

Per il trattamento, recupero e riciclaggio appropriati di vecchi prodotti, li porti, prego, ai punti di raccolta appropriati, in accordo con la Sua legislazione nazionale e le direttive 2002/96/CE.

Smaltendo correttamente questi prodotti, Lei aiuterà a salvare risorse preziose e a prevenire alcuni potenziali effetti negativi sulla salute umana e l'ambiente, che altrimenti potrebbero sorgere dal trattamento improprio dei rifiuti.

Per ulteriori informazioni sulla raccolta e il riciclaggio di vecchi prodotti, prego contatti la Sua amministrazione comunale locale, il Suo servizio di smaltimento dei rifiuti o il punto vendita dove Lei ha acquistato gli articoli.

[Per utenti imprenditori dell'Unione europea]

Se Lei desidera disfarsi di attrezzatura elettrica ed elettronica, prego contatti il Suo rivenditore o fornitore per ulteriori informazioni.

[Informazioni sullo smaltimento negli altri Paesi al di fuori dell'Unione europea]

Questo simbolo è valido solamente nell'Unione europea. Se Lei desidera disfarsi di questi articoli, prego contatti le Sue autorità locali o il rivenditore e richieda la corretta modalità di smaltimento.

Important Notice: Guarantee Information for customers in European Economic Area (EEA) and Switzerland

<p>Important Notice: Guarantee Information for customers in EEA* and Switzerland For detailed guarantee information about this Yamaha product, and Pan-EEA* and Switzerland warranty service, please either visit the website address below (Printable file is available at our website) or contact the Yamaha representative office for your country (next page). * EEA: European Economic Area</p>	<p>English</p>
<p>Wichtiger Hinweis: Garantie-Information für Kunden in der EWR* und der Schweiz Für nähere Garantie-Information über dieses Produkt von Yamaha, sowie über den Pan-EWR* und Schweizer Garantieservice, besuchen Sie bitte entweder die folgende angegebene Internetadresse (eine druckfähige Version befindet sich auch auf unserer Webseite), oder wenden Sie sich an den für Ihr Land zuständigen Yamaha-Vertrieb (fachliche Seite). *EWR: Europäischer Wirtschaftsraum</p>	<p>Deutsch</p>
<p>Remarque importante: informations de garantie pour les clients de l'EEE et la Suisse Pour des informations plus détaillées sur la garantie de ce produit Yamaha et sur le service de garantie applicable dans l'ensemble de l'EEE ainsi qu'en Suisse, consultez notre site Web à l'adresse ci-dessous (le fichier imprimable est disponible sur notre site Web) ou contactez directement Yamaha dans votre pays de résidence (page suivante). * EEE : Espace Economique Européen</p>	<p>Français</p>
<p>Belangrijke mededeling: Garantie-informatie voor klanten in de EER* en Zwitserland Voor gedetailleerde garantie-informatie over dit Yamaha-product en de garantieservice in heel de EER* en Zwitserland, gaat u naar de onderstaande website (u vind een afdrukbaar bestand op onze website) of neemt u contact op met de vertegenwoordiging van Yamaha in uw land (volgende pagina). * EER: Europese Economische Ruimte</p>	<p>Nederlands</p>
<p>Aviso importante: información sobre la garantía para los clientes del EEE* y Suiza Para una información detallada sobre este producto Yamaha y sobre el soporte de garantía en la zona EEE* y Suiza, visite la dirección web que se incluye mas abajo (la versión del archivo para imprimir esta disponible en nuestro sitio web) o póngase en contacto con el representante de Yamaha en su país (página siguiente). * EEE: Espacio Económico Europeo</p>	<p>Español</p>
<p>Aviso importante: informazioni sulla garanzia per i clienti residenti nell'EEA* e in Svizzera Per informazioni dettagliate sulla garanzia relativa a questo prodotto Yamaha e l'assistenza in garanzia nei paesi EEA* e in Svizzera, potete consultare il sito Web all'indirizzo riportato di seguito (è disponibile il file in formato stampabile) oppure contattate l'ufficio di rappresentanza locale della Yamaha (pagina seguente). * EEA: Area Economica Europea</p>	<p>Italiano</p>
<p>Aviso importante: informações sobre as garantias para clientes da AEE* e da Suíça Para obter uma informação pormenorizada sobre este produto da Yamaha e sobre o serviço de garantia na AEE* e na Suíça, visite o site a seguir (o arquivo para impressão está disponível no nosso site) ou entre em contato com o escritório de representação da Yamaha no seu país (próxima página). * AEE: Área Económica Europeia</p>	<p>Português</p>
<p>Σημαντική σημείωση: Πληροφορίες εγγύησης για τους πελάτες στον ΕΟΧ* και Ελβετία Για λεπτομερείς πληροφορίες εγγύησης σχετικά με το προϊόν της Yamaha και την κάλυψη εγγύησης σε όλη τις χώρες του ΕΟΧ και την Ελβετία, επισκεφτείτε την παρακάτω ιστοσελίδα (Εκτυπώσιμη μορφή είναι διαθέσιμη στην ιστοσελίδα μας) ή απευθυνθείτε στην αντιπροσωπεία της Yamaha στη χώρα σας (επόμενη σελίδα). * ΕΟΧ: Ευρωπαϊκός Οικονομικός Χώρος</p>	<p>Ελληνικά</p>
<p>Viktigt: Garantinformasjon for kunder i EES-området* och Schweiz För detaljerad information om denna Yamaha-produkt samt Garantieservice i hela EES-området* och Schweiz kan du antingen besöka nedanstående webbadress (en utskriftsvänlig fil finns på webbplatsen) eller kontakta Yamahas officiella representant i ditt land (nästa sida). * EES: Europeiska Ekonomiska Samarbetsområdet</p>	<p>Svenska</p>
<p>Viktig merknad: Garantinformasjon for kunder i EØS* og Sveits Detaljert garantinformasjon om dette Yamaha-produktet og garantieservice for hele EØS-området* og Sveits kan fås enten ved å besøke nettstedene nedenfor (utskriftsversjonen finnes på våre nettsider) eller kontakte kontakte Yamaha-kontoret i landet der du bor (neste side). * EØS: Det europeiske økonomiske samarbeidsområdet</p>	<p>Norsk</p>
<p>Viktig oplysning: Garantoplysninger til kunder i EØO* og Schweiz De kan finde detaljerede garantiplysninger om dette Yamaha-produkt og den fælles garantieserviceordning for EØO* (og Schweiz) ved at besøge det websted, der er angivet nedenfor (der findes en fil, som kan udskrives, på vores websted), eller ved at kontakte Yamahas nationale repræsentationskontor i det land, hvor De bor (næste side). * EØO: Det Europæiske Økonomiske Område</p>	<p>Dansk</p>

<p>Suomi Tämä on tärkeä tieto Euroopan talousalueen (ETA)* ja Sveitsin asiakkaille. Tämä Yamaha-tuote on sekä ETA-alueen ja Sveitsin takuuta koskevat yksityiskohtaiset tiedot saatte alla olevasta netti-soi-teesta. (Tuotetietoa tiedosto saatavissa sivustollamme.) Voit myös ottaa yhteyttä paikalliseen Yamaha-edustajaan (seuraavalla sivulla). *ETA: Euroopan talousalue</p>	<p>Polski Ważne: Warunki gwarancyjne obowiązujące w EOG* i Szwajcarii Aby dowiedzieć się więcej na temat warunków gwarancyjnych tego produktu firmy Yamaha i serwisu gwarancyjnego w całym EOG* i Szwajcarii, należy odwiedzić wskazaną poniżej stronę internetową (plik gotowy do wydruku do wydruku do wydruku stronie internetowej) lub skontaktować się z przedstawicielstwem firmy Yamaha w swoim kraju (następna strona). * EOG — Europejski Obszar Gospodarczy</p>
<p>Česky Důležité oznámení: Záruční informace pro zákazníky v EHS* a ve Švýcarsku Podrobné záruční informace o tomto produktu Yamaha a záručním servisu v celém EHS* a ve Švýcarsku naleznete na níže uvedené webové adrese (soubor k tisku je dostupný na našich webových stránkách) nebo se můžete obrátit na zastoupení firmy Yamaha ve své zemi (další stránka). * EHS: Evropský hospodářský prostor</p>	<p>Magyar Fontos figyelmeztetés: Garancia-információk az EGT* területén és Svájcban élő vásárlók számára A jelen Yamaha termékre vonatkozó részletes garancia-információk, valamint az EGT*-re és Svájcra kiterjedő garanciális szolgáltatás tekintetében keresse fel webhelyünket az alábbi címen (a webhelyen nyomtatható fájl is található), vagy pedig lépjen kapcsolatba az országában működő Yamaha képviselői irodával (következő oldal). * EGT: Európai Gazdasági Térség</p>
<p>Eesti keel Oluline märkus: Garantiteave Euroopa Majanduspiirkonna (EMP)* ja Šveitsi klientidele Täpsema teabe saamiseks selle Yamaha toote garantii ning kogu Euroopa Majanduspiirkonna ja Šveitsi garantiteeninduse kohta, külastage palun veebisaiti alljärgneval aadressil (meie saidil on saadaval printitav fail) või pöörduge Teie regioonil Yamaha esinduse poole (järgmine lehekülg). * EMP: Euroopa Majanduspiirkond</p>	<p>Latviešu Svarīgs paziņojums: garantijas informācija klientiem EEZ* un Šveicā Lai saņemtu detalizētu garantijas informāciju par šo Yamaha produktu, kā arī garantijas apkalpošanu EEZ* un Šveicā, lūdzu, apmeklējiet zemāk norādīto tīmekļa vietnes adresi (tīmekļa vietnē ir pieejams drukājams fails) vai sazinieties ar jūsu valsti apkalpojošo Yamaha pārstāvniecību (nākamā lappuse). * EEZ: Eiropas Ekonomikas zona</p>
<p>Lietuvių kalba Dėmesio: informacija dėl garantijos pirkėjams EEE* ir Šveicarijoje Jei reikia išsamios informacijos apie šį „Yamaha“ produktą ir jo techninę priežiūrą visoje EEE* ir Šveicarijoje, apsilankykite mūsų svetainėje toliau nurodytu adresu (svetainėje yra spausdintinas failas) arba kreipkitės į „Yamaha“ atstovybę savo šaliai (kitas puslapis). *EEE – Europos ekonominė erdvė</p>	<p>Slovenčina Dôležité upozornenie: Informácie o záruke pre zákazníkov v EHP* a Švajčiarsku Podrobné informácie o záruke týkajúce sa tohto produktu od spoločnosti Yamaha a garancnom servise v EHP* a Švajčiarsku nájdete na webovej stránke uvedenej nižšie (na našej webovej stránke je k dispozícii súbor na tlač) alebo sa obráťte na zástupcu spoločnosti Yamaha vo svojej krajine (nasledujúca strana). * EHP: Európsky hospodársky priestor</p>
<p>Slovenščina Pomembno obvestilo: Informacije o garanciji za kupce v EGP* in Švici Za podrobnejše informacije o tem Yamahini izdelku ter garancijskem servisu v celotnem EGP in Švici, obiščite spletno mesto, ki je navedeno spodaj (natisljiva datoteka je na voljo na našem spletnem mestu), ali se obrnite na Yamahinega predstavnik v svoji državi (naslednja stran). * EGP: Evropski gospodarski prostor</p>	<p>Български език Важно съобщение: Информация за гаранцията за клиенти в ЕИП* и Швейцария За подробна информация за гаранцията за този продукт на Yamaha и гаранционното обслужване в паневропейската зона на ЕИП* и Швейцария или посетете посочения по-долу уеб сайт (на нашия уеб сайт има файл за печат), или се свържете с представителния офис на Yamaha във вашата страна (следваща страница). * ЕИП: Европейско икономическо пространство</p>
<p>Limba română Notificarea importantă: Informații despre garanție pentru clienții din SEE* și Elveția Pentru informații detaliate privind acest produs Yamaha și serviciul de garanție Pan-SEE* și Elveția, vizitați site-ul la adresa de mai jos (fișierul imprimabil este disponibil pe site-ul nostru) sau contactați biroul reprezentanței Yamaha din țara dumneavoastră (pagina următoare). * SEE: Spațiul Economic European</p>	

<http://europe.yamaha.com/warranty/>

Yamaha Representative Offices in Europe

AUSTRIA

Yamaha Music Europe GmbH
Branch Austria
Schleiergasse 20, A-1100 Wien Austria
Tel: +43 (0)1 602 03900
Fax: +43 (0)1 602 039051

BELGIUM

Yamaha Music Europe
Branch Benelux
Clarissenhof 5b NL, 4133 AB, Vianen
The Netherlands
Tel: +31 (0)347 358040
Fax: +31 (0)347 358060

BULGARIA

Yamaha Music Europe GmbH
Branch Austria (Central and Eastern Europe)
Schleiergasse 20, A-1100 Wien Austria
Tel: +43 (0)1 602 03900
Fax: +43 (0)1 602 039051

CYPRUS

NAKAS Music Cyprus Ltd.
31C Nikis Ave., 1086 Nicosia
Tel: +357 (0)22 510 477
Fax: +357 (0)22 511 080

CZECH REPUBLIC

Yamaha Music Europe GmbH
Branch Austria (Central and Eastern Europe)
Schleiergasse 20, A-1100 Wien Austria
Tel: +43 (0)1 602 03900
Fax: +43 (0)1 602 039051

DENMARK

Y'S Copenhagen Liaison Office
(Yamaha Scandinavia AB Filial Denmark)
Generatorvej 6A, 2730 Herlev, Denmark
Tel: +45 44 92 49 00
Fax: +45 44 54 47 09

ESTONIA

Yamaha Music Europe GmbH
Sp. z o.o. Oddział w Polsce
(Branch Poland)
ul. 17 Stycznia 56
PL-02-146 Warszawa Poland
Tel: +48 (0)22 500 29 25
Fax: +48 (0)22 500 29 30

FINLAND

(For Musical Instrument)
F - Musiikki OY
Kaisaniemenkatu 7, PL260
00101 Helsinki, Finland
Tel: +358 (0)9 618511
Fax: +358 (0)9 61851385

(For Pro Audio)

Yamaha Scandinavia AB
Yamaha Scandinavia AB
J A Wettergrens gata 1
Västra Frölunda, Sweden
(Box 300 53, 400 43 Goteborg
Sweden - Postal Address)
Tel: +46 (0)31 893400
Fax: +46 (0)31 454026

FRANCE

Yamaha Musique France
Zone d'activité de Parifast
7, rue Ambroise Croizat
77183 Croissy-Beaubourg, France
(B.P. 70, 77312 Mame la Vallée Cedex 2
France-Adresse postale)
Tel: +33 (0)1 64 61 4000
Fax: +33 (0)1 64 61 4079

GERMANY

Yamaha Music Europe GmbH
Siemensstr. 22-34
D-25462 Rellingen, b. Hamburg, Germany
Tel: +49 (0)4101 3030
Fax: +49 (0)4101 303 77702

GREECE

PH. Nakas S.A. Music House/Service
19 KM Leoforos Lavriou
19002 Peania / Attiki, Greece
Tel: +30 (0)210 6686260
Fax: +30 (0)210 6686269

HUNGARY

Yamaha Music Europe GmbH
Branch Austria (Central and Eastern Europe)
Schleiergasse 20, A-1100 Wien Austria
Tel: +43 (0)1 602 03900
Fax: +43 (0)1 602 039051

ICELAND

(For Musical Instrument)
HLJODFAERAHUSID EHF
Sidumula 20
108 Reykjavik, Iceland
Tel: +354 525 50 50
Fax: +354 568 65 14

(For Pro Audio)

Yamaha Scandinavia AB
Yamaha Scandinavia AB
J A Wettergrens gata 1
Västra Frölunda, Sweden
(Box 300 53, 400 43 Goteborg
Sweden - Postal Address)
Tel: +46 (0)31 893400
Fax: +46 (0)31 454026

IRELAND (REPUBLIC OF IRELAND)

Yamaha Music UK Ltd.
Sherbourne Drive
Tilbrook, Milton Keynes MK7 8BL
United Kingdom
Tel: +353 (0) 1526 2449
Fax: +44 (0) 1908 369278

ITALY

Yamaha Musica Italia s.p.a.
Viale Italia 88
20020, Lainate (Milano), Italy
Tel: +39 (0)2 93577 1
Fax: +39 (0)2 937 0956

LATVIA

Yamaha Music Europe GmbH
Sp. z o.o. Oddział w Polsce
(Branch Poland)
ul. 17 Stycznia 56
PL-02-146 Warszawa Poland
Tel: +48 (0)22 500 29 25
Fax: +48 (0)22 500 29 30

LIECHTENSTEIN

Yamaha Music Europe GmbH, Rellingen,
Branch Switzerland in Zurich
Seefeldstrasse 94, CH-8008
Zürich, Switzerland
Tel: +41 (0)44 3878080
Fax: +41 (0)44 3833918

LITHUANIA

Yamaha Music Europe GmbH
Sp. z o.o. Oddział w Polsce
(Branch Poland)
ul. 17 Stycznia 56
PL-02-146 Warszawa Poland
Tel: +48 (0)22 500 29 25
Fax: +48 (0)22 500 29 30

LUXEMBOURG

Yamaha Music Europe
Branch Benelux
Clarissenhof 5b NL, 4133 AB, Vianen
The Netherlands
Tel: +31 (0)347 358040
Fax: +31 (0)347 358060

MALTA

Olimpus Music Ltd.
The Emporium, Level 3, St. Louis Street
Msida MSD06
Tel: +356 (0)2133 2093
Fax: +356 (0)2133 2144

NETHERLANDS

Yamaha Music Europe
Branch Benelux
Clarissenhof 5b NL, 4133 AB, Vianen
The Netherlands
Tel: +31 (0)347 358040
Fax: +31 (0)347 358060

NORWAY

Y'S Oslo Liaison Office
(Yamaha Scandinavia AB Filial Norway)
Grini Naeringspark 1
1361 Osteras, Norway
Tel: +47 67 16 77 70
Fax: +47 67 16 77 79

POLAND

YAMAHA Music Europe GmbH
Sp. z o.o. Oddział w Polsce
ul. 17 Stycznia 56
02-146 WARSZAWA/POLSKA
Tel: +48 (0)22 500 29 25
Fax: +48 (0)22 500 29 30

PORTUGAL

Yamaha Música Ibérica, S.A.U.
Sucursal Portuguesa
Rua Alfredo da Silva
2610-016 Amadora, Portugal
Tel: +351 214 704 330
Fax: +351 214 718 220

ROMANIA

Yamaha Music Europe GmbH
Branch Austria (Central and Eastern Europe)
Schleiergasse 20, A-1100 Wien Austria
Tel: +43 (0)1 602 03900
Fax: +43 (0)1 602 039051

SLOVAKIA

Yamaha Music Europe GmbH
Branch Austria (Central and Eastern Europe)
Schleiergasse 20, A-1100 Wien Austria
Tel: +43 (0)1 602 03900
Fax: +43 (0)1 602 039051

SLOVENIA

Yamaha Music Europe GmbH
Branch Austria (Central and Eastern Europe)
Schleiergasse 20, A-1100 Wien Austria
Tel: +43 (0)1 602 03900
Fax: +43 (0)1 602 039051

SPAIN

Yamaha Música Ibérica, S.A.U.
Ctra. de la Corona km.17, 200
28230 Las Rozas de Madrid, Spain
Tel: +34 902 39 8888
Fax: +34 91 638 4660

SWEDEN

Yamaha Scandinavia AB
J A Wettergrens gata 1
Västra Frölunda, Sweden
(Box 300 53, 400 43 Goteborg
Sweden - Postal Address)
Tel: +46 (0)31 893400
Fax: +46 (0)31 454026

SWITZERLAND

Yamaha Music Europe GmbH, Rellingen,
Branch Switzerland in Zurich
Seefeldstrasse 94, CH-8008
Zürich, Switzerland
Tel: +41 (0)44 3878080
Fax: +41 (0)44 3833918

UNITED KINGDOM

Yamaha Music UK Ltd.
Sherbourne Drive
Tilbrook, Milton Keynes MK7 8BL
United Kingdom
Tel: +44 (0) 870 4445575
Fax: +44 (0) 1908 369278

For details of products, please contact your nearest Yamaha representative or the authorized distributor listed below.

Pour plus de détails sur les produits, veuillez-vous adresser à Yamaha ou au distributeur le plus proche de vous figurant dans la liste suivante.

Die Einzelheiten zu Produkten sind bei Ihrer unten aufgeführten Niederlassung und bei Yamaha Vertragshändlern in den jeweiligen Bestimmungsländern erhältlich.

Para detalles sobre productos, contacte su tienda Yamaha más cercana o el distribuidor autorizado que se lista debajo.

NORTH AMERICA

CANADA

Yamaha Canada Music Ltd.
135 Milner Avenue, Toronto, Ontario,
M1S 3R1, Canada
Tel: 416-298-1311

U.S.A.

Yamaha Corporation of America
6600 Orangethorpe Avenue, Buena Park, CA 90620,
U.S.A.
Tel: 714-522-9011

CENTRAL & SOUTH AMERICA

MEXICO

Yamaha de México, S.A. de C.V.
Av. Insurgentes Sur 1647 Piso 9, Col. San José
Insurgentes, Delegación Benito Juárez, México,
D.F., C.P. 03900
Tel: 55-5804-0600

BRAZIL

Yamaha Musical do Brasil Ltda.
Rua Joaquim Floriano, 913 - 4º andar, Itaim Bibi,
CEP 04534-013 São Paulo, SP. BRAZIL
Tel: 011-3704-1377

ARGENTINA

**Yamaha Music Latin America, S.A.,
Sucursal Argentina**
Olga Cossettini 1553, Piso 4 Norte,
Madero Este-C1107CEK
Buenos Aires, Argentina
Tel: 011-4119-7000

VENEZUELA

**Yamaha Music Latin America, S.A.,
Sucursal Venezuela**
C.C. Manzanares Plaza P4
Ofic. 0401- Manzanares-Baruta
Caracas Venezuela
Tel: 58-212-943-1877

PANAMA AND OTHER LATIN AMERICAN COUNTRIES/ CARIBBEAN COUNTRIES

Yamaha Music Latin America, S.A.
Torre Banco General, Piso No.7, Marbella,
Calle 47 y Aquilino de la Guardia,
Ciudad de Panamá, República de Panamá
Tel: +507-269-5311

EUROPE

THE UNITED KINGDOM/IRELAND

Yamaha Music Europe GmbH (UK)
Sherbourne Drive, Tilbrook, Milton Keynes,
MK7 8BL, U.K.
Tel: 01908-366700

GERMANY

Yamaha Music Europe GmbH
Siemensstraße 22-34, 25462 Rellingen, Germany
Tel: 04101-3030

SWITZERLAND/LIECHTENSTEIN

**Yamaha Music Europe GmbH
Branch Switzerland in Zürich**
Seefeldstrasse 94, 8008 Zürich, Switzerland
Tel: 044-387-8080

AUSTRIA/BULGARIA

Yamaha Music Europe GmbH Branch Austria
Schleiergasse 20, A-1100 Wien, Austria
Tel: 01-60203900

CZECH REPUBLIC/HUNGARY/ ROMANIA/SLOVAKIA/SLOVENIA

**Yamaha Music Europe GmbH
Branch Austria (Central Eastern Europe Office)**
Schleiergasse 20, A-1100 Wien, Austria
Tel: 01-60203900

POLAND/LITHUANIA/LATVIA/ESTONIA

**Yamaha Music Europe GmbH
Branch Poland Office**
ul. Wrotkowa 14 02-553 Warsaw, Poland
Tel: 022-500-2925

MALTA

Olimpus Music Ltd.
The Emporium, Level 3, St. Louis Street Msida
MSD06
Tel: 02133-2144

NETHERLANDS/BELGIUM/ LUXEMBOURG

Yamaha Music Europe Branch Benelux
Clarissenhof 5-b, 4133 AB Vianen, Netherlands
Tel: 0347-358 040

FRANCE

Yamaha Music Europe
7 rue Ambroise Croizat, Zone d'activites Pariest,
77183 Croissy-Beaubourg, France
Tel: 01-64-61-4000

ITALY

Yamaha Music Europe GmbH, Branch Italy
Viale Italia 88, 20020 Lainate (Milano), Italy
Tel: 02-935-771

SPAIN/PORTUGAL

**Yamaha Music Europe GmbH Ibérica, Sucursal
en España**
Ctra. de la Coruna km. 17,200, 28231
Las Rozas (Madrid), Spain
Tel: +34-91-639-88-88

GREECE

Philippos Nakas S.A. The Music House
147 Skiathou Street, 112-55 Athens, Greece
Tel: 01-228 2160

SWEDEN/FINLAND/ICELAND

**Yamaha Music Europe GmbH Germany filial
Scandinavia**
J. A. Wettergrensgata 1, Box 30053
S-400 43 Göteborg, Sweden
Tel: +46 31 89 34 00

DENMARK

**Yamaha Music Europe GmbH, Tyskland – filial
Denmark**
Generatorvej 6A, DK-2730 Herlev, Denmark
Tel: 44 92 49 00

NORWAY

**Yamaha Music Europe GmbH Germany -
Norwegian Branch**
Grini Næringspark 1, N-1361 Østerås, Norway
Tel: 67 16 78 00

RUSSIA

Yamaha Music (Russia) LLC.
Room 37, bld. 7, Kievskaya street, Moscow,
121059, Russia
Tel: 495 626 5005

OTHER EUROPEAN COUNTRIES

Yamaha Music Europe GmbH
Siemensstraße 22-34, 25462 Rellingen, Germany
Tel: +49-4101-3030

AFRICA

Yamaha Music Gulf FZE
Office JAFZA 16-512, P.O.Box 17328,
Jebel Ali - Dubai, UAE
Tel: +971-4-881-5868

MIDDLE EAST

TURKEY

Yamaha Music Europe GmbH
Merkezi Almanya Türkiye İstanbul Şubesi
Maslak Meydan Sokak No:5 Spring Giz Plaza
Bağımsız Böl. No:3, 34398 Şişli İstanbul
Tel: +90-212-999-8010

CYPRUS

Yamaha Music Europe GmbH
Siemensstraße 22-34, 25462 Rellingen, Germany
Tel: 04101-3030

OTHER COUNTRIES

Yamaha Music Gulf FZE
Office JAFZA 16-512, P.O.Box 17328,
Jebel Ali - Dubai, U.A.E
Tel: +971-4-881-5868

ASIA

THE PEOPLE'S REPUBLIC OF CHINA

Yamaha Music & Electronics (China) Co.,Ltd.
2F, Yunhedasha, 1818 Xinzha-lu, Jingan-qu,
Shanghai, China
Tel: 021-6247-2211

INDIA

Yamaha Music India Pvt. Ltd.
Spazedge building, Ground Floor, Tower A, Sector
47, Gurgaon- Sohna Road, Gurgaon, Haryana, India
Tel: 0124-485-3300

INDONESIA

PT. Yamaha Musik Indonesia (Distributor)
Yamaha Music Center Bldg. Jalan Jend. Gatot
Subroto Kav. 4, Jakarta 12930, Indonesia
Tel: 021-520-2577

KOREA

Yamaha Music Korea Ltd.
8F, 9F, Dongsung Bldg. 158-9 Samsung-Dong,
Kangnam-Gu, Seoul, Korea
Tel: 02-3467-3300

MALAYSIA

Yamaha Music (Malaysia) Sdn., Bhd.
No.8, Jalan Perbandaran, Kelana Jaya, 47301
Petaling Jaya, Selangor, Malaysia
Tel: 03-78030900

SINGAPORE

Yamaha Music (Asia) Private Limited
Block 202 Hougang Street 21, #02-00,
Singapore 530202, Singapore
Tel: 65-6747-4374

TAIWAN

Yamaha Music & Electronics Taiwan Co.,Ltd.
3F, No.6, Section 2 Nan-Jing East Road, Taipei,
Taiwan R.O.C.
Tel: 02-2511-8688

THAILAND

Siam Music Yamaha Co., Ltd.
3, 4, 15 and 16th floor, Siam Motors Building,
891/1 Rama 1 Road, Wangmai,
Pathumwan, Bangkok 10330, Thailand
Tel: 02-215-2622

VIETNAM

Yamaha Music Vietnam Company Limited
15th Floor, Nam A Bank Tower, 201-203 Cach
Mang Thang Tam St., Ward 4, Dist.3,
Ho Chi Minh City, Vietnam
Tel: +84-8-3818-1122

OTHER ASIAN COUNTRIES

**Yamaha Corporation
Sales & Marketing Division**
Nakazawa-cho 10-1, Naka-ku, Hamamatsu,
Japan 430-8650
Tel: +81-53-460-2312

OCEANIA

AUSTRALIA

Yamaha Music Australia Pty. Ltd.
Level 1, 99 Queensbridge Street, Southbank,
Victoria 3006, Australia
Tel: 3-9693-5111

COUNTRIES AND TRUST

TERRITORIES IN PACIFIC OCEAN

**Yamaha Corporation
Sales & Marketing Division**
Nakazawa-cho 10-1, Naka-ku, Hamamatsu,
Japan 430-8650
Tel: +81-53-460-2312



Yamaha Pro Audio global website

<http://www.yamahaproaudio.com/>

Yamaha Manual Library

<http://www.yamaha.co.jp/manual/>

C.S.G., PA Development Division
© 2011-2013 Yamaha Corporation
311YJCR*. **C0
Printed in China

ZA97860