



User Guide

Guide d'utilisation

Guida dell'utente

Benutzerhandbuch

Guía del usuario

Guia do Usuário

Gebruikershandleiding

Användarhandbok

Руководство пользователя

© 2006 Xerox Corporation. Все права защищены. Права на неопубликованные результаты защищены законодательством США. Содержание настоящего документа не может быть воспроизведено ни в какой форме без разрешения корпорации Хероx.

Охрана авторских прав распространяется на все виды материалов и информации, защита которых разрешена существующим законодательством, в том числе на экранные материалы, генерируемые программным способом, например стили, шаблоны, значки, изображения и т. п.

XEROX[®], CentreWare[®], Made For Each Other[®], Phaser[®], PhaserCal[®], PhaserMatch[®], PhaserSMART[®], PrintingScout[™], TekColor[™] и Walk-Up[®] являются торговыми марками Xerox Corporation в США и других странах.

Acrobat[®], Adobe[®] Reader[®], Adobe Type Manager[®], ATM[™], Illustrator[®], PageMaker[®], Photoshop[®], PostScript[®], Adobe Brilliant[®] Screens, Adobe Garamond[®], Adobe Jenson[™], Birch[®], Carta[®], IntelliSelect[®], Mythos[®], Quake[®] и Tekton[®] являются торговыми марками Adobe Systems Incorporated в США и других странах.

Apple[®], AppleTalk[®], Bonjour[™], EtherTalk[®], LaserWriter[®], LocalTalk[®], Macintosh[®], Mac OS[®], TrueType[®], Apple Chancery[®], Chicago[®], Geneva[®], Monaco[®], New York[®] и QuickDraw[®] являются торговыми марками Apple Computer, Inc в США и других странах.

Marigold[™] и Oxford[™] являются торговыми марками Alpha Omega Typography.

Avery[™] является торговой маркой корпорации Avery Dennison.

HP-GL[®], HP-UX[®] и PCL[®] являются торговыми марками корпорации Hewlett-Packard в США и других странах.

Шрифт Hoefler Text разработан компанией Hoefler Type Foundry.

IBM[®] и AIX[®] являются торговыми марками корпорации International Business Machines в США и других странах.

ITC Avant Guard Gothic[®], ITC Bookman[®], ITC Lubalin Graph[®], ITC Mona Lisa[®], ITC Symbol[®], ITC Zapf Chancery[®] и ITC Zapf Dingbats[®] являются торговыми марками корпорации International Typeface.

Bernhard Modern[™], Clarendon[™], Coronet[™], Helvetica[™], New Century Schoolbook[™], Optima[™], Palatino[™], Stempel Garamond[™], Times[™] и Univers[™] являются торговыми марками компании Linotype-Hell AG или ее филиалов.

Macromedia[®] и Flash[®] являются торговыми марками Macromedia, Inc.

Windows[®], Windows NT[®], Windows Server[™] и Wingdings[®] являются торговыми марками корпорации Microsoft в США и других странах.

Albertus[™], Arial[™], Gill Sans[™], Joanna[™] и Times New Roman[™] являются торговыми марками Monotype Imaging Inc.

Antique Olive[®] является торговой маркой M. Olive.

Eurostile[™] является торговой маркой Nebiolo.

Novell[®], NetWare[®], NDPS[®], NDS[®], Novell Directory Services[®], IPX[™] и Novell Distributed Print Services[™] являются торговыми марками Novell, Incorporated в США и других странах.

SunSM, Sun Microsystems[™] и Solaris[®] являются торговыми марками Sun Microsystems, Incorporated в США и других странах.

SWOP[®] является торговой маркой SWOP, Inc.

UNIX[®] является торговой маркой, зарегистрированной в США и других странах, и предоставляется по лицензии только через компанию X/Open Company Limited.

Являясь участником программы ENERGY STAR[®], корпорация Хероx установила, что данный продукт отвечает требованиям ENERGY STAR по экономичному использованию электроэнергии. Имя и эмблема ENERGY STAR являются знаками, зарегистрированными в США.



Генерируемые цвета PANTONE[®] могут не соответствовать стандартам PANTONE. Для определения точного цвета см. текущие публикации PANTONE. PANTONE[®] и другие торговые марки Pantone Inc. являются собственностью этой корпорации. © Pantone Inc., 2000.

Содержание

1 Функции принтера

Части принтера	1-2
Вид спереди справа	1-2
Вид сзади слева	1-3
Вид спереди слева	1-3
Внутренние компоненты	1-4
Дополнительное оборудование	1-5
Конфигурации принтера	1-6
Стандартные функции	1-6
Доступные конфигурации	1-7
Дополнительное оборудование	1-7
Панель управления	1-9
Функции панели управления	1-9
Расположение элементов панели управления	1-10
Информационные страницы	1-11
Карта меню	1-11
Страницы образцов	1-11
Дополнительные сведения	1-13
Ресурсы	1-13
Программа поддержки Xerox	1-14

2 Сетевое подключение

Обзор установки и настройки сети	2-2
Установка сети	2-3
Выбор типа подключения	2-3
Подключение через USB	2-3
Подключение через Ethernet (рекомендуется)	2-4
Настройка сетевого адреса	2-5
Адреса TCP/IP и IP	2-5
Автоматическая настройка IP-адреса принтера (Windows)	2-6
Динамические способы настройки IP-адреса принтера	2-6
Настройка IP-адреса принтера вручную	2-8
Установка драйверов принтера	2-9
Доступные драйверы	2-9
Windows 98 SE или более поздней версии и Windows 2000 или более поздней версии	2-10
Macintosh OS 9.x	2-11
Macintosh OS X (версия 10.2 и выше)	2-12

3 Основы печати

Краткий обзор основных операций	3-2
Поддерживаемые типы бумаги и других материалов для печати	3-3
Инструкции по использованию бумаги	3-4
Бумага, которая может повредить принтер	3-5
Инструкции по хранению бумаги	3-6
Поддерживаемые размеры и плотность бумаги	3-6
Загрузка бумаги.....	3-10
Загрузка бумаги в лоток 1 (МРТ).....	3-10
Использование ручной подачи в лоток 1 (МРТ)	3-17
Загрузка бумаги в лотки 2–5	3-18
Выбор параметров печати	3-25
Настройка параметров печати в Windows	3-25
Настройка параметров отдельного задания (Windows).....	3-26
Настройка параметров отдельного задания (Macintosh).....	3-28
Двусторонняя печать	3-32
Инструкции по автоматической двусторонней печати	3-32
Параметры брошюровки	3-33
Выбор двусторонней печати	3-33
Печать на специальных материалах.....	3-35
Печать на пленках	3-35
Печать на конвертах	3-38
Печать на наклейках	3-40
Печать на глянцевой бумаге	3-42
Печать на бумаге нестандартного размера	3-47
Выбор параметров вывода	3-50
Выходные лотки	3-50
Вывод со смещением	3-51
Степлирование вывода	3-52
Использование перфоратора.....	3-53

4 Качество печати

Управление качеством отпечатков	4-2
Выбор режима качества печати	4-2
Настройка цвета	4-3
Решение проблем с качеством печати	4-6
Светлые линии или полосы одного цвета	4-7
Темные линии, пятна или смазывание во всех цветах	4-8
Повторяющиеся дефекты.	4-9
Неверное размещение цветов	4-10
Неполное термическое закрепление	4-11
Смещение изображения	4-12
В однотонной области появляются пятна или точки, вместо черного появляется синий	4-13
Низкое качество печати на пленке.	4-14
Все цвета печатаются слишком светлыми или слишком темными	4-15
Серый цвет не нейтральный	4-16
Цвета отличаются на разных компьютерах.	4-16
Несоответствие цветов	4-17
Цвета при печати не соответствуют цветам на мониторе.	4-17
Несоответствие цветов PANTONE	4-18
Параметры цвета не реализуются	4-18
Область печати не отцентрирована по странице	4-19

5 Обслуживание

Чистка принтера	5-2
Чистка внешней поверхности принтера	5-2
Чистка лазерного окна	5-3
Добавление скрепок	5-6
Добавление скрепок в стандартный степлер	5-6
Добавление скрепок в степлер брошюр	5-9
Очистка контейнера для отходов перфорации	5-12
Заказ материалов	5-14
Расходные материалы	5-14
Регулярно заменяемые компоненты	5-14
Когда заказывать материалы	5-14
Утилизация материалов	5-15
Перемещение и повторная упаковка принтера	5-16
Меры предосторожности при перемещении принтера	5-16
Перемещение принтера в пределах офиса	5-16
Подготовка принтера к транспортировке.	5-16

6 Устранение неисправностей

Устранение застревания бумаги	6-2
Предотвращение застревания бумаги	6-2
Застревание бумаги в принтере.....	6-2
Застревание бумаги в шивателе	6-17
Получение помощи.....	6-23
Сообщения на панели управления	6-23
Предупреждения PrintingScout	6-23
Техническая поддержка PhaserSMART	6-24
Ссылки на веб-страницы	6-25

A Меры безопасности

Предметный указатель

Функции принтера

1

В этой главе рассматриваются следующие вопросы:

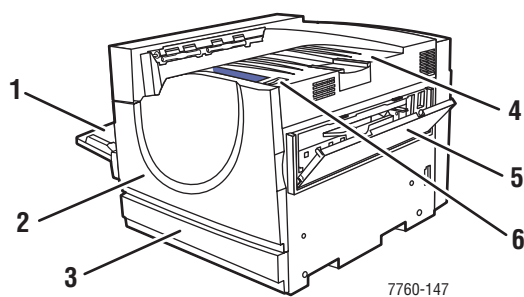
- Части принтера на стр. 1-2
- Конфигурации принтера на стр. 1-6
- Панель управления на стр. 1-9
- Дополнительные сведения на стр. 1-13

Части принтера

Данная глава содержит:

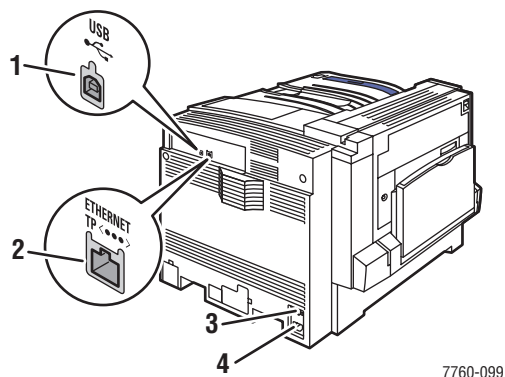
- Вид спереди справа на стр. 1-2
- Вид сзади слева на стр. 1-3
- Внутренние компоненты на стр. 1-4
- Дополнительное оборудование на стр. 1-5

Вид спереди справа



1. Лоток 1 (лоток многофункционального устройства подачи)
2. Передняя дверца
3. Лоток 2
4. Верхний выходной лоток
5. Правая дверца
6. Выключатель питания

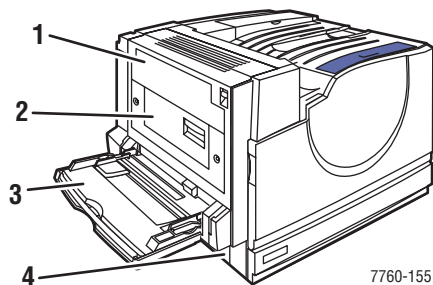
Вид сзади слева



7760-099

1. Порт USB
2. Разъем сетевого интерфейса 10/100/1000 Base-Tx
3. Автоматический выключатель
4. Разъем шнура питания

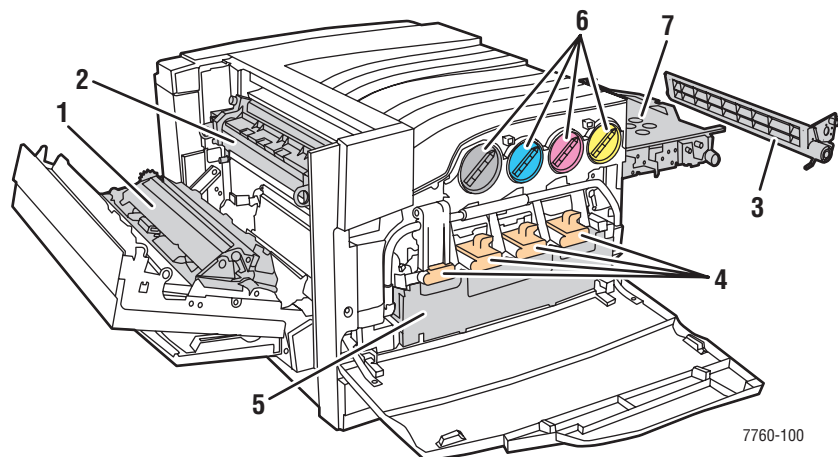
Вид спереди слева



7760-155

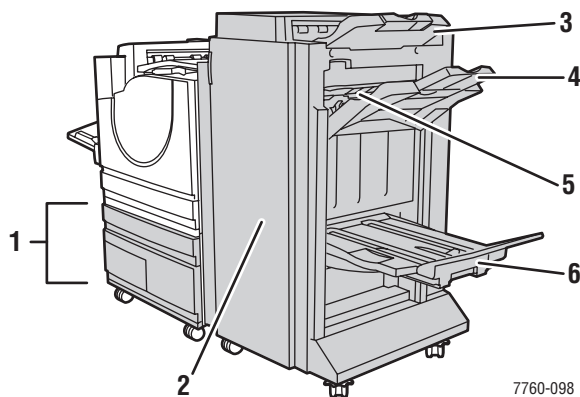
1. Дверца A
2. Дверца D
3. Лоток 1 (МРТ)
4. Дверца B

Внутренние компоненты

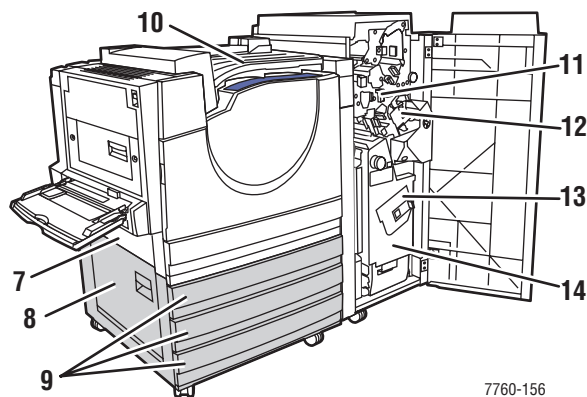


1. Ролик переноса
2. Блок термического закрепления
3. Очиститель накопительного ремня
4. Копи-картриджи
5. Лоток для отработанного тонера
6. Картриджи с тонером
7. Накопительный ремень

Дополнительное оборудование



1. Лотки 3–5 (устройство подачи большой емкости на 2500 листов)
2. Дверца сшивателя (сшиватель с брошюровщиком)
3. Верхний выходной лоток сшивателя
4. Выходной лоток приемника сшивателя
5. Крышка 5 (дверца сшивателя 5)
6. Выходной лоток брошюровки сшивателя



7. Дверца В
8. Дверца С
9. Лотки 3–5 (устройство подачи большой емкости на 1500 листов)
10. Горизонтальный тракт подачи (верхний выходной лоток с установленным сшивателем)
11. Контейнер для отходов перфорации
12. Блок степлирования
13. Блок степлирования на сгибе
14. Кассета для брошюр

Конфигурации принтера

Данная глава содержит:

- Стандартные функции на стр. 1-6
- Доступные конфигурации на стр. 1-7
- Дополнительное оборудование на стр. 1-7

Стандартные функции

- Максимальная скорость печати:
 - 35 стр./мин. (страниц в минуту) цветная
 - 45 стр./мин. монохромная
- Подключение:
 - USB
 - Ethernet 10/100/1000 Base-Tx
- Внутренний жесткий диск, позволяющий выполнять следующие типы заданий:
 - Личная печать
 - Личные задания сохраненной печати
 - Пробная печать
 - Сохраненная печать
 - Защищенная печать
 - Печать сохраненных заданий
- Память: 512 Мб
- Шрифты:
 - PostScript
 - PCL
- Лотки:
 - Лоток 1 (лоток многофункционального устройства подачи)
 - Лоток 2
- Нестандартные размеры, включая плакаты
- Автоматическая двусторонняя печать
- Максимальное разрешение (точек на дюйм): 1200 x 1200
- Режимы качества печати: стандартная, повышенного качества и фото
- Программное обеспечение PhaserCal

Доступные конфигурации

Цветной лазерный принтер Phaser 7760 выпускается в трех конфигурациях.

Компонент	Конфигурация принтера		
	7760DN	7760GX	7760DX
Устройство подачи большой емкости на 1500 листов (лотки 3, 4 и 5)	Дополн.	Станд.	Нет
Устройство подачи большой емкости на 2500 листов (лотки 3, 4 и 5)	Дополн.	Нет	Станд.
Сшиватель	Дополн.	Дополн.	Дополн.
ПО PhaserMatch	Дополн.	Станд.	Станд.

Дополнительное оборудование

Приведенное ниже дополнительное оборудование для цветного лазерного принтера Phaser 7760 приобретается отдельно. Чтобы узнать, какие дополнительные устройства установлены на конкретном принтере, распечатайте страницу конфигурации. О том, как распечатать страницу конфигурации, см. [Информационные страницы](#) на стр. 1-11.

Дополнительные лотки

Лоток 1 (МРТ) и лоток 2 являются стандартными компонентами во всех конфигурациях. Дополнительно предусмотрены следующие устройства подачи:

- Устройство подачи большой емкости на 1500 листов с тремя лотками максимальной ширины на 500 листов (лотки 3, 4 и 5)
- Устройство подачи большой емкости на 2500 листов с одним лотком максимальной ширины (лоток 3) и двумя лотками размера Letter и A4 (лотки 4 и 5)

Сшиватели

Предусмотрены два типа сшивателей. Оба типа позволяют выполнять степлирование и перфорирование различных типов бумаги и материалов.

- Усовершенствованный сшиватель
- Профессиональный сшиватель: дополнительно позволяет выполнять после печати сгибание и степлирование на сгибе при изготовлении буклетов.

В этих сшивателях предусмотрена перфорация с 2, 3 и 4 отверстиями.

Примечание: При включении сшивателя в конфигурацию Phaser 7760DN требуется также устройство подачи большой емкости на 1500 или 2500 листов.

Память

В каждой конфигурации предусмотрено два слота памяти для модулей DDR RAM на 512 Мб. Максимальный объем памяти составляет 1Гб.

Программное обеспечение PhaserCal и PhaserMatch

Программа для управления цветом PhaserMatch и программа для калибровки цвета PhaserCal представляют собой инструментальные средства калибровки цвета. Для обеспечения оптимальной калибровки эти приложения используют спектрофотометрию и могут применяться для создания пользовательских коррекций TekColor для принтера Phaser 7760.

Программа PhaserCal является компонентом PhaserMatch и входит в стандартную конфигурацию всех цветных лазерных принтеров Phaser 7760. Программа PhaserMatch входит в стандартную конфигурацию Phaser 7760GX и Phaser 7760DX.

Чтобы заказать программу PhaserMatch для Phaser 7760DN, посетите веб-узел www.xerox.com/office/7760supplies.

См. также:

PhaserMatch and PhaserCal 4.0 User Guide (Руководство пользователя для PhaserMatch и PhaserCal 4.0) на веб-узле www.xerox.com/office/7760support

Панель управления

Данная глава содержит:

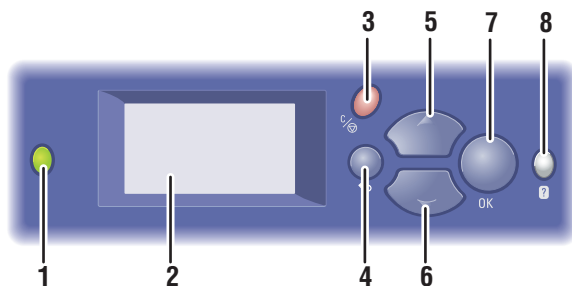
- [Функции панели управления](#) на стр. 1-9
- [Расположение элементов панели управления](#) на стр. 1-10
- [Карта меню](#) на стр. 1-11
- [Информационные страницы](#) на стр. 1-11
- [Страницы образцов](#) на стр. 1-11

Функции панели управления

Функции панели управления:

- Отображение сведений о состоянии принтера (например, **Идет печать, Готов к печати**), сообщений об ошибках и предупреждений.
- Предупреждение о необходимости загрузить бумагу, заменить расходные материалы или устранить застревание.
- Предоставление доступа к информационным страницам и средствам устранения возможных неисправностей.
- Изменение настроек принтера и сетевых параметров.
- Предоставление информации о состоянии расходных материалов.

Расположение элементов панели управления



7760-161

1. Индикатор состояния:
Зеленый: Принтер готов к печати.
Оранжевый: Состояние предупреждения, принтер продолжает печатать.
Красный: Процедура пуска или состояние ошибки.
Мигает: Принтер занят или прогревается.
2. На графическом дисплее отображаются сообщения о состоянии принтера и меню.
3. Кнопка **Отмена**
Используется для отмены печати текущего задания.
4. Кнопка **Назад**
Возврат к предыдущему пункту меню.
5. Кнопка **Стрелка вверх**
Перемещение по меню вверх.
6. Кнопка **Стрелка вниз**
Перемещение по меню вниз.
7. Кнопка **OK**
Подтверждение выбранного значения.
8. Кнопка **Справка (?)**
Выводит сообщение, содержащее сведения о принтере, например его состояние, сообщения об ошибках и информацию об обслуживании.

Информационные страницы

Принтер поставляется с набором информационных страниц, помогающих добиться наилучших результатов печати. Доступ к этим страницам осуществляется через панель управления. Напечатайте карту меню, чтобы увидеть расположение информационных страниц в структуре меню.



Примечание: Этот значок печати стоит перед заголовками тех информационных страниц, которые можно распечатать. Для печати страницы выделите ее на панели управления и нажмите кнопку **ОК**.

Например, чтобы распечатать страницу конфигурации или страницу состояния расходных материалов, содержащие текущую информацию о принтере, выполните следующее:

1. На панели управления выберите **Сведения** и нажмите кнопку **ОК**.
2. Выберите **Информационные страницы** и нажмите кнопку **ОК**.
3. Выберите параметр **Страница конфигурации** или **Страница использования материалов** и для выполнения печати нажмите кнопку **ОК**.

Примечание: Информационные страницы также можно распечатать из CentreWare Internet Services (IS) и из окна настроек драйвера принтера.

Карта меню

Карта меню облегчает навигацию в системе меню панели управления. Чтобы распечатать карту меню, выполните следующие действия.

1. На панели управления выберите **Сведения** и нажмите кнопку **ОК**.
2. Выберите **Карта меню** и нажмите кнопку **ОК**.

Примечание: Распечатав карту меню, вы увидите другие информационные страницы, доступные для печати.

Страницы образцов

В комплект поставки принтера входит набор страниц образцов, наглядно показывающих различные функции принтера.

Чтобы распечатать страницы образцов, выполните следующие действия.

1. На панели управления выберите **Сведения** и нажмите кнопку **ОК**.
2. Выберите **Страницы образцов** и нажмите кнопку **ОК**.
3. Выберите нужную страницу образцов и для выполнения печати нажмите кнопку **ОК**.

Страницы с образцами цветов

Страницы с образцами цветов предназначены для облегчения подбора цветов для заданий печати. На каждой странице указывается процент голубого, пурпурного, желтого и черного цветов, используемых при печати, или насыщенность красного, зеленого и синего цветов (от 0 до 255).

Примечание: Прежде чем печатать страницы образцов, откройте меню настройки принтера на панели управления и выберите соответствующие параметры настройки PostScript для режима качества-печати по умолчанию и цветовой коррекции.

Чтобы распечатать страницы образцов цветов:

1. На панели управления выберите **Сведения** и нажмите кнопку **ОК**.
2. Выберите **Страницы образцов** и нажмите кнопку **ОК**.
3. Выберите **Страницы набора образцов СМΥК** или **Страницы набора образцов RGB** и нажмите кнопку **ОК**.

См. также:

Руководство по дополнительным функциям на веб-узле
www.xerox.com/office/7760support

Дополнительные сведения

Данная глава содержит:

- [Ресурсы](#) на стр. 1-13
- [Программа поддержки Xerox](#) на стр. 1-14

Ресурсы

Информацию о принтере и его возможностях можно найти в следующих источниках.

Информация	Источник
Справочник по установке*	Входит в комплект принтера
Краткий справочник*	Входит в комплект принтера
Руководство пользователя (PDF)*	<i>Software and Documentation CD-ROM</i> (Программное обеспечение и документация на компакт-диске)
Руководство по дополнительным функциям (PDF)	www.xerox.com/office/7760support
Инструкции для начала работы	www.xerox.com/office/7760support
Видеоруководства	www.xerox.com/office/7760support
Recommended Media List (Список рекомендуемых материалов)	www.xerox.com/paper
Средства управления принтером	www.xerox.com/office/pmtools
База знаний	www.xerox.com/office/7760support
PhaserSMART	www.phaserSMART.com
Техническая поддержка	www.xerox.com/office/7760support
Сведения о выбранном пункте меню или сообщения об ошибках на панели управления	Кнопка Справка (?) на панели управления
Информационные страницы	Меню панели управления

* Доступно также на веб-узле поддержки.

Программа поддержки Xerox

Утилита **программа поддержки Xerox** устанавливается вместе с драйвером принтера. Она предусмотрена для принтеров в среде ОС Windows 2000 и последующих версий и в среде Mac OS X версии 10.2 или более поздней.

Значок **Программа поддержки Xerox** в среде Windows появляется на рабочем столе, а в среде Mac OS X — на панели. Данная программа предоставляет централизованный доступ к следующим разделам:

- Руководства пользователя и видеоруководства
- Решения по устранению неисправностей
- Состояние принтера и расходных материалов
- Заказ расходных материалов и их утилизация
- Ответы на часто задаваемые вопросы
- Настройка драйвера принтера по умолчанию (только для Windows)

Чтобы запустить программу поддержки Xerox:

1. Выберите один из следующих вариантов.
 - **Windows:** дважды щелкните значок **Программа поддержки Xerox** на рабочем столе.
 - **Macintosh:** щелкните значок **Программа поддержки Xerox** на панели.
2. Выберите свой принтер в раскрывающемся списке **Выбор принтера**.



Xerox Support Centre

См. также:

Использование программы поддержки Xerox — руководство на веб-узле www.xerox.com/office/7760support

Примечание: При подключении принтера через порт USB становятся недоступными функции программы поддержки Xerox, требующие сетевого подключения.

Сетевое ПОДКЛЮЧЕНИЕ

2

В этой главе рассматриваются следующие вопросы:

- Обзор установки и настройки сети на стр. 2-2
- Установка сети на стр. 2-3
- Настройка сетевого адреса на стр. 2-5
- Установка драйверов принтера на стр. 2-9

В данной главе рассмотрены основные вопросы настройки и подключения принтера к компьютерной сети.

См. также:

Руководство по дополнительным функциям на веб-узле
www.xerox.com/office/7760support

Обзор установки и настройки сети

Чтобы настроить сетевую конфигурацию, выполните следующее.

1. Включите принтер и компьютер.
2. Подсоединять принтер к сети следует с помощью рекомендованных аппаратных средств и кабелей.
3. Распечатайте страницу конфигурации и используйте ее для справки о настройках сети.
4. Назначьте принтеру сетевой адрес. Это необходимо для идентификации принтера в сети.
 - ОС Windows: Чтобы автоматически назначить принтеру IP-адрес, запустите программу установки, которая находится на *Software and Documentation CD-ROM* (Программное обеспечение и документация), если принтер подключен к сети с протоколом TCP/IP. IP-адрес принтера можно также указать вручную с панели управления.
 - Системы Macintosh: Задайте сетевой адрес принтера (для TCP/IP) вручную с панели управления.
5. Установите на компьютер драйвер с *Software and Documentation CD-ROM* (Программное обеспечение и документация). Для получения сведений об установке драйвера обратитесь к разделу в данной главе, предназначенному для вашей операционной системы.

Примечание: Если у вас нет *Software and Documentation CD-ROM* (Программное обеспечение и документация), вы можете загрузить новый драйвер, посетив www.xerox.com/office/drivers.

Для получения дополнительной информации о работе принтера в сети см. *Руководство по дополнительным функциям* на веб-узле www.xerox.com/office/7760support.

Установка сети

Данная глава содержит:

- Выбор типа подключения на стр. 2-3
- Настройка сетевого адреса на стр. 2-5
- Подключение через Ethernet (рекомендуется) на стр. 2-4

Выбор типа подключения

Подключите принтер через Ethernet или USB. Подключение через USB является прямым подключением и не используется для работы в сети. Подключение через Ethernet используется для работы в сети. Требования к аппаратным средствам и кабелям зависят от способа подключения. Аппаратные средства и кабели, как правило, не входят в комплект поставки принтера и приобретаются отдельно.

Подключение через USB

При подключении к одному компьютеру соединение USB обеспечивает быструю передачу данных. Но при соединении через USB не обеспечивается такая же высокая скорость передачи информации, как по Ethernet. Для использования USB на компьютере PC должна быть установлена ОС Microsoft Windows 98 SE, Windows 2000 или Windows XP. На компьютере Macintosh должна быть установлена ОС Mac OS 9.x или более поздней версии.

Подключение через порт USB

Для подключения через порт USB нужен стандартный кабель A/B USB. Этот кабель не поставляется вместе с принтером и его необходимо приобретать дополнительно. Убедитесь, что для подключения используется правильный кабель USB.

1. Подсоедините один разъем кабеля USB к принтеру и включите принтер.
2. Другой разъем кабеля USB подключите к компьютеру.

См. также:

[Установка драйверов принтера](#) на стр. 2-9

Подключение через Ethernet (рекомендуется)

Ethernet можно использовать для одного или нескольких компьютеров. Этот стандарт поддерживает множество принтеров и устройств, работающих в сети Ethernet. Рекомендуется подключение через Ethernet, поскольку оно обеспечивает более высокую скорость передачи, чем USB. При таком подключении пользователи получают прямой доступ к CentreWare Internet Services (IS). CentreWare IS предоставляет простой интерфейс, позволяющий управлять сетевыми принтерами, задавать их конфигурацию и наблюдать за их работой с компьютера, используя встроенный Web-сервер. Для получения дополнительных сведений о CentreWare IS нажмите кнопку **Help** (Справка) в окне CentreWare IS. Вы получите *оперативную помощь по CentreWare IS*.

Сетевое подключение

В зависимости от настройки, для сети Ethernet необходима следующая аппаратура и кабели:

- Если производится подключение к одному компьютеру, требуется кабель "кроссовер" для Ethernet RJ-45.
- Для подключения одного или нескольких компьютеров к концентратору, необходимы концентратор Ethernet и два кабеля типа "витая пара" (категории 5/RJ-45).
- Для подключения одного или нескольких компьютеров с помощью кабеля или маршрутизатора, необходимы также два или несколько кабелей типа "витая пара" (категории 5/RJ-45). (По одному кабелю на каждое устройство.)
- Если Вы подключаетесь к одному или нескольким компьютерам через концентратор, подсоедините компьютер к концентратору одним кабелем, а принтер к концентратору другим. Можно подключаться к любому порту концентратора, кроме порта uplink.

Для Ethernet чаще всего используются протоколы TCP/IP и EtherTalk. Для печати с помощью протокола TCP/IP каждый компьютер и принтер должны иметь уникальный IP-адрес.

См. также:

[Настройка сетевого адреса](#) на стр. 2-5

[Установка драйверов принтера](#) на стр. 2-9

Настройка сетевого адреса

Данная глава содержит:

- Адреса TCP/IP и IP на стр. 2-5
- Автоматическая настройка IP-адреса принтера (Windows) на стр. 2-6
- Динамические способы настройки IP-адреса принтера на стр. 2-6
- Настройка IP-адреса принтера вручную на стр. 2-8

Адреса TCP/IP и IP

Если компьютер подключен к большой сети, обратитесь к администратору сети, чтобы получить соответствующий TCP/IP адрес и другие сведения о конфигурации сети.

При создании собственной небольшой локальной сети или при подключении принтера к компьютеру через порт Ethernet для автоматической настройки IP-адреса принтера выполните следующие действия.

Для передачи данных в сети Ethernet персональные компьютеры и принтеры обычно используют протокол TCP/IP. При использовании протокола TCP/IP каждый принтер и компьютер должны иметь уникальный IP-адрес. Важно, чтобы адреса были похожими, но не одинаковыми. Должны различаться только последние цифры. Например, адрес принтера может быть 192.168.1.2, а адрес компьютера 192.168.1.3. У какого-либо другого устройства может быть адрес 192.168.1.4.

Компьютеры Macintosh для связи с сетевым принтером обычно используют протокол TCP/IP или EtherTalk. Для систем Mac OS X предпочтительнее TCP/IP. В отличие от протокола TCP/IP, протокол EtherTalk не требует наличия у компьютеров и принтеров IP-адресов.

Во многих сетях используется сервер DHCP (Dynamic Host Configuration Protocol). Сервер DHCP автоматически задает IP-адрес для каждого сетевого компьютера и принтера, настроенного на поддержку протокола DHCP. Сервер DHCP встроен в большинство кабельных маршрутизаторов и маршрутизаторов DSL. При использовании кабеля или маршрутизатора DSL для получения информации об IP-адресе см. документацию на маршрутизатор.

См. также:

Материалы базы знаний на веб-узле www.xerox.com/office/7760support

Автоматическая настройка IP-адреса принтера (Windows)

Если принтер подключен к небольшой сети, использующей протокол TCP/IP без сервера DHCP, для определения или назначения IP-адреса принтера используйте программу установки на *Software and Documentation CD-ROM* (Программное обеспечение и документация). Для получения дополнительных инструкций вставьте *Software and Documentation CD-ROM* (Программное обеспечение и документация) в дисковод компакт-дисков компьютера. После запуска программы установки следуйте ее инструкциям.

Примечание: Для выполнения автоматической программы установки нужно, чтобы принтер был подключен к сети TCP/IP.

Динамические способы настройки IP-адреса принтера

IP-адрес принтера может быть задан следующими способами. Протокол DHCP используется по умолчанию на всех принтерах Phaser.

- DHCP
- CentreWare IS
- Автоматическое определение IP-адреса

Данные, необходимые для задания IP-адреса вручную

Информация	Примечания
IP-адрес принтера	IP-адрес имеет вид xxx.xxx.xxx.xxx, где xxx — десятичное число от 0 до 255.
Маска сети	Если маска сети точно не известна, ее не следует задавать; принтер выберет соответствующую маску автоматически.
Адрес маршрутизатора/шлюза по умолчанию	Адрес маршрутизатора необходим для связи с хостом за пределами данного сегмента локальной сети.

Включение DHCP на принтере

Убедитесь, что протокол DHCP включен при настройке панели управления или с помощью службы CentreWare IS. Протокол DHCP используется по умолчанию на всех принтерах Phaser.

Примечание: Чтобы определить IP-адрес принтера, выберите на панели управления **Идентификация принтера**.

См. также:

[Функции панели управления](#) на стр. 1-9

Ввод и изменение IP-адреса с помощью CentreWare IS

CentreWare IS предоставляет простой интерфейс, позволяющий управлять сетевыми принтерами, задавать их конфигурацию и наблюдать за их работой с компьютера, используя встроенный Web-сервер. Для получения дополнительных сведений о CentreWare IS нажмите кнопку **Help** (Справка) в окне CentreWare IS. Вы получите оперативную помощь по *CentreWare IS*.

После установки IP-адреса принтера можно с помощью CentreWare IS изменить настройки TCP/IP.

1. Запустите web-браузер.
2. Введите IP-адрес принтера в поле **Address** (адрес) браузера (<http://xxx.xxx.xxx.xxx>).
3. Щелкните **Properties** (Свойства).
4. Выберите папку **Protocols** (Протоколы) на левой панели.
5. Выберите параметр **TCP/IP**.
6. Введите или измените параметры и нажмите кнопку **Save Changes** (Сохранить изменения) в нижней части страницы.

Использование имен узлов в службе имен доменов (DNS)

Принтер поддерживает DNS с помощью встроенной области клиента имен DNS. Протокол клиента DNS связывается с одним или несколькими DNS-серверами для запроса IP-адреса данного имени хоста или имени хоста с этим IP-адресом.

Для использования имени IP-узла принтера системный администратор должен настроить один или несколько DNS-серверов и локальную базу данных пространства имен доменов DNS. Чтобы настроить принтер для DNS, укажите до двух IP-адресов серверов имен DNS.

Динамическая служба имен доменов (DDNS)

Принтер поддерживает динамическую DNS с помощью протокола DHCP. Для функционирования DDNS необходимо включить протокол DHCP. Сетевой DHCP-сервер должен также поддерживать обновления DDNS с параметра 12 до 81. Более подробную информацию можно получить у сетевого администратора.

1. Запустите браузер.
2. Введите IP-адрес принтера в поле **Address** (адрес) браузера (<http://xxx.xxx.xxx.xxx>).
3. Выберите команду **Properties** (Свойства).
4. Выберите папку **Protocols** (Протоколы) на левой панели.
5. Выберите параметр **TCP/IP**.
6. В разделе BOOTP/DHCP Settings (Параметры BOOTP/DHCP) выберите для параметра **BOOTP/DHCP** значение **ON** (Включено).

7. Чтобы включить протокол DDNS, установите следующие параметры для DDNS/WINS.
 - **DDNS:** Установите значение **ON** (Включено).
 - **Release Host Name:** Установите значение **NO** (Нет).
 - **DDNS/WINS Name:** Используйте имя по умолчанию, присвоенное корпорацией Хегох, или введите другое имя.
 - **Primary WINS Server** (Основной WINS-сервер) (необязательно).
 - **Secondary WINS Server** (Дополнительный WINS-сервер) (необязательно).
8. По окончании ввода настроек нажмите кнопку **Save Changes** (Сохранить изменения).

Настройка IP-адреса принтера вручную

Примечание: Убедитесь, что компьютер имеет правильно сконфигурированный IP-адрес для вашей сети. При возникновении вопросов свяжитесь с сетевым администратором.

Если вы работаете в сети без сервера DNS или IP-адреса назначает системный администратор, для задания IP-адреса вручную воспользуйтесь следующим способом. IP-адрес, заданный вручную, имеет приоритет над адресами, определенными с помощью DHCP и AutoIP. Данный способ назначения IP-адреса можно также использовать в небольшом офисе с одним компьютером и коммутируемым доступом.

1. На панели управления выберите **Настройка принтера** и нажмите кнопку **ОК**.
2. Выберите **Настройка подключения** и нажмите кнопку **ОК**.
3. Выберите **Установка сети** и нажмите кнопку **ОК**.
4. Выберите **Настройка TCP/IP** и нажмите кнопку **ОК**.
5. Выберите параметр **DHCP/BOOTP** и нажмите кнопку **ОК**, чтобы выбрать **Откл.**
6. Выберите **Адрес TCP/IP** и нажмите кнопку **ОК**.
7. Введите IP-адрес принтера и нажмите кнопку **ОК**.

См. также:

Руководство по дополнительным функциям на веб-узле
www.xerox.com/office/7760support

Установка драйверов принтера

Данная глава содержит:

- Доступные драйверы на стр. 2-9
- Windows 98 SE или более поздней версии и Windows 2000 или более поздней версии на стр. 2-10
- Macintosh OS 9.x на стр. 2-11
- Macintosh OS X (версия 10.2 и выше) на стр. 2-12

Доступные драйверы

Доступ к специальным параметрам печати можно получить из драйвера принтера Хероx.

Корпорация Хероx предоставляет драйверы для разных языков описания страниц и операционных систем. Доступны следующие драйверы принтера:

Драйвер принтера	Источник*	Описание
Драйвер Windows PostScript	Компакт-диск и Web-узел	Драйвер PostScript рекомендуется для использования всех возможностей устройства и технологии Adobe® PostScript®. (Драйвер принтера по умолчанию)
Драйвер PCL	Только на Web-узле	Драйвер PCL (Printer Command Language) можно использовать для приложений, требующих наличия PCL. Примечание: Только для Windows 2000 и Windows XP.
Драйвер Хероx печати Walk-Up (Windows)	Только на Web-узле	Этот драйвер позволяет выполнять печать с ПК на любом принтере Хероx с включенной поддержкой PostScript. Такая возможность особенно полезна для тех, кто много путешествует, часто переезжая с места на место, и вынужден печатать на разных принтерах.
Драйвер для Macintosh OS 9.x	Компакт-диск и Web-узел	Драйвер обеспечивает печать из среды Mac OS 9.x.
Драйвер для Mac OS X (версия 10.2 или более поздняя)	Компакт-диск и Web-узел	Драйвер обеспечивает печать из среды Mac OS X (версия 10.2 или более поздняя).
Драйвер для UNIX	Только на Web-узле	Этот драйвер позволяет выполнять печать в операционной системе UNIX.

* Для получения последних версий драйверов посетите www.xerox.com/office/drivers.

Windows 98 SE или более поздней версии и Windows 2000 или более поздней версии

Чтобы установить драйвер с *Software and Documentation CD-ROM* (Программное обеспечение и документация):

1. Вставьте компакт-диск в привод компьютера. Если программа установки не запускается, выполните следующие действия:
 - a. Нажмите кнопку **Пуск** и выберите **Выполнить**.
 - b. В диалоговом окне **Запуск программы** введите: **<буква дисковода компакт-дисков>:\INSTALL.EXE**.
2. Выберите нужный язык из списка.
3. Выберите команду **Установка драйвера принтера**.
4. Выберите нужный метод установки и следуйте инструкциям на экране.

См. также:

Руководство по дополнительным функциям на веб-узле

www.xerox.com/office/7760support

Материалы базы знаний на веб-узле www.xerox.com/office/7760support

Macintosh OS 9.x

USB

Принтер, подключенный через порт USB, не отображается в окне Chooser. Чтобы создать принтер USB, выполните следующее:

1. Вставьте компакт-диск *Software and Documentation CD-ROM* (Программное обеспечение и документация) в дисковод компьютера.
2. Для создания настольного принтера USB используйте программу **Desktop Printer Utility** (Утилита настольного принтера). Утилита находится в папке **PhaserTools**, созданной в процессе установки программного обеспечения.

См. также:

Руководство по дополнительным функциям на веб-узле
www.xerox.com/office/7760support

Материалы базы знаний на веб-узле www.xerox.com/office/7760support

EtherTalk

Примечание: При использовании EtherTalk IP-адреса для компьютеров Macintosh не нужны.

Чтобы установить драйвер принтера, выполните следующее:

1. Откройте панель управления **AppleTalk Control Panel**.
2. Убедитесь, что в качестве сетевого порта выбран порт **Ethernet**.
3. Дважды щелкните по значок программы установки на компакт-диске *Software and Documentation CD-ROM* (Программное обеспечение и документация).
4. Откройте **Chooser**, выберите драйвер **LaserWriter**.
5. В правом столбце окна **Chooser** выберите принтер и нажмите кнопку **Create** для создания настольного принтера.

Macintosh OS X (версия 10.2 и выше)

Выполните установку принтера с помощью Bonjour (Rendezvous), создайте соединение USB или используйте соединение LPD/LPR для Macintosh OS X версии 10.2 или выше.

Примечание: При использовании программы PhaserMatch воспользуйтесь способом подключения LPD/LPR. Другие способы подключения не позволяют выполнять цветовую коррекцию в программе PhaserMatch.

Macintosh OS X (версия 10.2 и 10.3)

Подключение Bonjour (Rendezvous)

Чтобы установить драйвер принтера с *Software and Documentation CD-ROM* (Программное обеспечение и документация):

1. Вставьте компакт-диск в привод компакт-дисков и выберите программу установки VISE, обеспечивающую установку программного обеспечения для принтера.
2. После завершения установки выберите один из следующих вариантов.
 - Для Mac OS X версии 10.2.x откройте утилиту **Print Center** (Центр печати).
 - Для Mac OS X версии 10.3.x откройте утилиту **Printer Setup** (Настройка принтера).

Примечание: На жестком диске Macintosh откройте папку **Applications** (Приложения), затем папку **Utilities** (Утилиты).

3. Проверьте, что в верхнем раскрывающемся списке выбран пункт **Bonjour (Rendezvous)**.
4. Выберите принтер из списка.
5. В раскрывающемся списке производителей оборудования выберите **Xerox**.
6. Выберите нужную модель принтера из списка доступных устройств.
7. Нажмите кнопку **Add** (Добавить).

См. также:

Руководство по дополнительным функциям на веб-узле
www.xerox.com/office/7760support

Материалы базы знаний на веб-узле www.xerox.com/office/7760support

Подключение через порт USB

Чтобы установить драйвер принтера с *Software and Documentation CD-ROM* (Программное обеспечение и документация):

1. Вставьте компакт-диск в привод компакт-дисков.
 - Для Mac OS X версии 10.2.x откройте утилиту **Print Center** (Центр печати).
 - Для Mac OS X версии 10.3.x откройте утилиту **Printer Setup** (Настройка принтера).

Примечание: На жестком диске Macintosh откройте папку **Applications** (Приложения), затем папку **Utilities** (Утилиты).

2. Нажмите кнопку **Add** (Добавить).
3. В раскрывающемся списке выберите **USB**.
4. Выберите принтер из списка.
5. В раскрывающемся списке производителей оборудования выберите **Xerox**.
6. Выберите нужную конфигурацию принтера в списке доступных принтеров.
7. Нажмите кнопку **Add**.

Подключение LPD/LPR

Чтобы установить драйвер принтера с *Software and Documentation CD-ROM* (Программное обеспечение и документация):

1. Вставьте компакт-диск в привод компакт-дисков и выберите программу установки VISE, обеспечивающую установку программного обеспечения для принтера.
2. После завершения установки выберите один из следующих вариантов.
 - Для Mac OS X версии 10.2.x откройте утилиту **Print Center** (Центр печати).
 - Для Mac OS X версии 10.3.x откройте утилиту **Printer Setup** (Настройка принтера).

Примечание: На жестком диске Macintosh откройте папку **Applications** (Приложения), затем папку **Utilities** (Утилиты).

3. Нажмите кнопку **Add** (Добавить).

4. Выберите один из следующих вариантов.
 - **Mac OS X версии 10.2:** В раскрывающемся списке выберите **IP Printing** (Печать через IP). Введите IP-адрес принтера в поле **Printer Address** (Адрес принтера). Выберите **Xerox** в раскрывающемся списке **Printer Model** (Модель принтера), затем выберите соответствующий файл PPD. Нажмите кнопку **Add**. Принтер будет добавлен в список.
 - **Mac OS X версии 10.3:** В раскрывающемся списке выберите **IP Printing**. В раскрывающемся списке выберите **LPD/LPR**. Введите IP-адрес принтера в поле **Printer Address**. Убедитесь, что поле **Queue Name** (Имя очереди) пустое. Выберите **Xerox** в раскрывающемся списке **Printer Model**, затем выберите соответствующий файл PPD. Нажмите кнопку **Add**. Принтер будет добавлен в список.

Macintosh OS X (версия 10.4)

Подключение Bonjour

Чтобы установить драйвер с *Software and Documentation CD-ROM* (Программное обеспечение и документация):

1. Вставьте компакт-диск в привод компакт-дисков.
2. Откройте утилиту **Printer Setup** (Настройка принтера).

Примечание: На жестком диске Macintosh откройте папку **Applications** (Приложения), затем папку **Utilities** (Утилиты).

3. Нажмите кнопку **Add** (Добавить).
4. Выберите параметр **Default Browser** (Браузер по умолчанию) в меню **Printer Browser** (Браузер принтера).
5. В списке доступных принтеров выберите **Bonjour**. Если **Printer Browser:**
 - Выбрал нужный принтер в раскрывающемся списке **Print Using** (Использование печати), перейдите к пункту 8.
 - Не выбрал нужный принтер в раскрывающемся списке **Print Using**, перейдите к пункту 6.
6. В раскрывающемся списке производителей оборудования выберите **Xerox**.
7. Выберите нужный принтер в списке доступных принтеров.
8. Нажмите кнопку **Add**.

Подключение через порт USB

Чтобы установить драйвер принтера с *Software and Documentation CD-ROM* (Программное обеспечение и документация):

1. Вставьте компакт-диск в привод компакт-дисков.
2. Откройте утилиту **Printer Setup** (Настройка принтера).

Примечание: На жестком диске Macintosh откройте папку **Applications** (Приложения), затем папку **Utilities** (Утилиты).

3. Нажмите кнопку **Add** (Добавить).
4. Выберите параметр **Default Browser** (Браузер по умолчанию) в верхнем левом углу окна **Printer Browser** (Браузер принтера).
5. В окне принтеров выберите принтер, подключенный через USB. Браузер принтера выбирает нужную конфигурацию принтера в раскрывающемся списке **Print Using** (Использование принтера).
 - Если нужная конфигурация принтера выбрана, перейдите к пункту 8.
 - Если нужная конфигурация принтера не выбрана, перейдите к пункту 6.
6. В раскрывающемся списке производителей оборудования выберите **Xerox**.
7. Выберите нужную конфигурацию принтера в списке доступных принтеров.
8. Нажмите кнопку **Add**. В утилите настройки принтера принтер будет отображаться как доступный.

Подключение LPD

Чтобы установить драйвер принтера с *Software and Documentation CD-ROM* (Программное обеспечение и документация):

1. Вставьте компакт-диск в привод компакт-дисков и выберите программу установки VISE, обеспечивающую установку программного обеспечения для принтера.
2. После завершения установки откройте утилиту **Printer Setup** (Настройка принтера).

Примечание: На жестком диске Macintosh откройте папку **Applications** (Приложения), затем папку **Utilities** (Утилиты).

3. Нажмите кнопку **Add** (Добавить).
4. Выберите параметр **IP Printer** в верхнем левом углу окна **Printer Browser** (Браузер принтера).
5. В раскрывающемся списке выберите **LPD**.
6. Введите IP-адрес принтера в поле **Address**.
7. Нажмите кнопку **Add**. Принтер будет добавлен в список.

Основы печати

3

В этой главе рассматриваются следующие вопросы:

- Краткий обзор основных операций на стр. 3-2
- Поддерживаемые типы бумаги и других материалов для печати на стр. 3-3
- Загрузка бумаги на стр. 3-10
- Выбор параметров печати на стр. 3-25
- Двусторонняя печать на стр. 3-32
- Печать на специальных материалах на стр. 3-35
- Выбор параметров вывода на стр. 3-50

См. также:

Использование лотков для бумаги показано в видеоруководствах на веб-узле www.xerox.com/office/7760support

Краткий обзор основных операций

1. Загрузите бумагу в лоток.
2. Если на панели управления появится соответствующее приглашение, подтвердите тип и размер бумаги или измените их.
3. В приложении откройте диалоговое окно **Печать** и выберите параметры печати в драйвере принтера.
4. Отправьте задание на принтер из диалогового окна **Печать** приложения.

См. также:

[Загрузка бумаги](#) на стр. 3-10

Поддерживаемые типы бумаги и других материалов для печати

Данная глава содержит:

- Инструкции по использованию бумаги на стр. 3-4
- Бумага, которая может повредить принтер на стр. 3-5
- Инструкции по хранению бумаги на стр. 3-6
- Поддерживаемые размеры и плотность бумаги на стр. 3-6

Принтер может поддерживать печать на различных типах бумаги.

Для достижения наилучшего качества печати и во избежание частого застревания бумаги следуйте инструкциям, приведенным в данном разделе.

Для достижения наилучших результатов используйте только материалы Xerox, указанные для изделия "Цветной лазерный принтер Phaser 7760". В этом случае вам гарантировано отличное качество печати.

Для получения сведений о рекомендуемых типах бумаги и специальных материалов см. *Recommended Media List* (Список рекомендуемых материалов) на веб-узле www.xerox.com/paper.

Чтобы заказать бумагу, прозрачные пленки или другие специальные материалы, обратитесь к местному торговому представителю или посетите веб-узел www.xerox.com/office/supplies.

ВНИМАНИЕ: На поломки, вызванные использованием не рекомендованных Xerox типов бумаги, прозрачных пленок и других специальных материалов, не распространяются гарантийные обязательства, соглашения по техническому обслуживанию и гарантия Total Satisfaction Guarantee (общая гарантия качества), действующая в США и Канаде. Узнайте в местном представительстве корпорации Xerox, распространяется ли эта гарантия на ваш регион.

Инструкции по использованию бумаги

Принтер может работать с бумагой, пленками и прочими специальными материалами большинства форматов и типов. При загрузке материала в лотки выполняйте следующее:

- Для печати на конвертах, наклейках и очень толстой картотечной бумаге можно использовать только лоток 1 (МРТ).
- Для печати на пленках и бумаге нестандартного размера можно использовать лоток 1 (МРТ) и лоток 2.
- Прежде чем загружать в лоток бумагу, пленки и другие специальные материалы, распустите их веером.
- Используйте только бумажные конверты. Не используйте конверты с окошками, металлическими зажимами или клейкими участками и защитными полосками
- Печать на конвертах должна выполняться только с одной стороны.
- Не загружайте бумагу выше линии заполнения на внутренней стороне ограничителя для бумаги.
- Отрегулируйте ограничители по размеру бумаги.
- В случае частого застревания используйте бумагу или другие материалы из новой упаковки.

См. также:

[Печать на специальных материалах](#) на стр. 3-35

Бумага, которая может повредить принтер

Для печати работ на принтере можно использовать указанный ассортимент материалов. Использование материалов другого типа может привести к снижению качества печати, частым застреваниям и к повреждению принтера.

К неприменимым материалам относятся:

- Грубые или пористые материалы, например бумага для струйных принтеров
- Пластиковые материалы
- Смятая или сложенная бумага
- Бумага, использовавшаяся для фотокопирования
- Бумага со скрепками
- Самокопирующая бумага
- Конверты с окошками, металлическими зажимами или клейкими участками и защитными полосками
- Конверты с полимерным покрытием
- Глянцевая бумага, не предназначенная для лазерной печати
- Любая пленка, кроме Xerox Digital Color Clear Transparency
- Лист наклеек, на котором отсутствует часть наклеек
- Бумага плотностью менее 75 г/м² (для документов) или более 255 г/м² (для обложек)
- Тисненая, мелованная и бланковая бумага с термостойкостью ниже 210°C
- Печатные материалы, которые оплавляются, деформируются или обесцвечиваются при воздействии температуры ниже 210°C в течение 0,2 секунды.

См. также:

[Печать на конвертах](#) на стр. 3-38

Инструкции по хранению бумаги

Правильные условия хранения бумаги и других материалов для печати обеспечивают оптимальное качество печати.

- Храните бумагу в темном, прохладном и достаточно сухом месте. Большинство типов бумаги чувствительны к воздействию ультрафиолетовых лучей (УФ) и прямого света. Ультрафиолетовое излучение, источником которого являются солнце и лампы дневного света, особенно разрушительно действует на бумагу. Интенсивность и длительность воздействия прямого света на бумагу должны быть сокращены до минимума.
- При хранении бумаги не допускайте колебаний окружающей температуры и относительной влажности.
- Не храните бумагу на чердаках, в кухонных помещениях, гаражах и подвалах. Хранение в помещении гарантирует защиту от скопления влаги, возможного при хранении на открытом воздухе.
- Храните бумагу на ровной поверхности. Бумагу следует хранить в поддонах, картонных коробках, на полках или в шкафу.
- Не храните еду и напитки в местах хранения и использования бумаги.
- Не открывайте запечатанные упаковки, если не собираетесь загружать бумагу в принтер. Храните бумагу в оригинальной упаковке. Упаковка большинства сортов малоформатной бумаги для коммерческого применения имеет внутренний изолирующий слой для защиты бумаги от потери или поглощения влаги.
- До момента использования храните материалы внутри пакета; во избежание повреждения неиспользованные материалы нужно снова поместить в пакет и герметично закрыть. Некоторые материалы поставляются в герметично закрываемых пластиковых пакетах.

Поддерживаемые размеры и плотность бумаги

Ниже приведена информация о форматах и плотности бумаги, которую можно загружать в лотки принтера. Для получения подробной информации о форматах и типах бумаги распечатайте страницу советов по использованию бумаги:

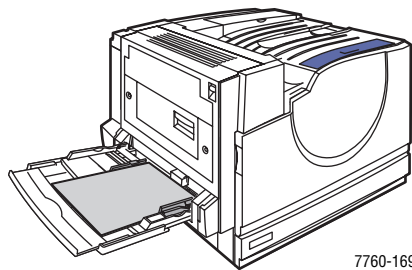
1. На панели управления выберите **Сведения** и нажмите кнопку **ОК**.
2. Выберите **Информационные страницы** и нажмите кнопку **ОК**.
3. Выберите **Страница советов по работе с бумагой** и нажмите кнопку **ОК** для начала печати.

См. также:

[Печать на специальных материалах](#) на стр. 3-35

Recommended Media List (Список рекомендуемых материалов) на веб-узле www.xerox.com/paper

Форматы и плотность бумаги для лотка 1 (МРТ)



7760-169



Лоток 1 (МРТ)

75–255 г/м² (20–72 фунта для документов, 22–90 фунтов для обложек)

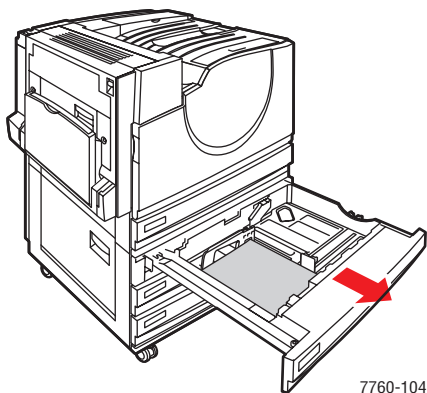


Statement	139,7 x 215,9 мм	Нестандартные размеры Короткий край: 100–305 мм Длинный край: 140–1200 мм
Executive	184,2 x 266,7 мм	
Letter	215,9 x 279,4 мм	
US Folio	215,9 x 330,2 мм	
Legal	215,9 x 355,6 мм	
Tabloid	279,4 x 431,8 мм	
Tabloid Extra	304,8 x 457,2 мм	
A6	105 x 148 мм	
A5	148 x 210 мм	
A4	210 x 297 мм	
A3	297 x 420 мм	
SRA3	320 x 450 мм	
ISO B5	176 x 250 мм	
B5 JIS	182 x 257 мм	
B4 JIS	257 x 364 мм	

Лоток 1 (МРТ)

	#10 Commercial	104,9 x 241,3 мм
	Monarch	98,6 x 190,5 мм
	A7	133 x 184 мм
	DL	110 x 220 мм
	C6	114 x 162 мм
	C5.	162 x 229 мм
	C4	229 x 324 мм
	B5	176 x 250 мм

Форматы и плотность для лотков 2-5



Лотки 2-5

75–216 г/м² (18–57 фунтов для документов, 22–80 фунтов для обложек)



Statement	139,7 x 215,9 мм	Нестандартные размеры (только для лотка 2)*
Letter	215,9 x 279,4 мм	
US Folio	215,9 x 330,2 мм	Короткий край: 140–297 мм
Legal	215,9 x 355,6 мм	Длинный край: 182–432 мм
Tabloid	279,4 x 431,8 мм	
A5	148 x 210 мм	
A4	210 x 297 мм	
A3	297 x 420 мм	
B5 JIS	182 x 257 мм	
B4 JIS	257 x 364 мм	

*Пленки и бумагу нестандартного размера можно загружать только в лоток 2.

Примечание: В лотки 4 и 5 устройства подачи большой емкости на 2500 листов можно загружать только бумагу размера Letter, A4 и B5.

Загрузка бумаги

Данная глава содержит:

- Загрузка бумаги в лоток 1 (МРТ) на стр. 3-10
- Использование ручной подачи в лоток 1 (МРТ) на стр. 3-17
- Загрузка бумаги в лотки 2–5 на стр. 3-18

Примечание: Большинство типов бумаги можно загружать в лотки как длинным, так и коротким краем листа. Но для оптимизации срока службы принтера, скорости печати и использования расходных материалов рекомендуется загружать бумагу длинным краем.

Загрузка бумаги в лоток 1 (МРТ)

Используйте лоток 1 (МРТ) для следующих типов бумаги:

- Обычная, цветная, бланковая или перфорированная бумага: 75–90 г/м² (для документов)
- Обычная плотная бумага, бланки: 91–105 г/м² (для документов)
- Тонкая картотечная: 106–169 г/м² (для обложек)
- Толстая картотечная: 170–220 г/м² (для обложек)
- Очень толстая картотечная: 221–255 г/м² (для обложек)
- Тонкая глянцевая бумага: 120–169 г/м² (для обложек)
- Толстая глянцевая бумага: 170–220 г/м² (для обложек)
- Конверты
- Наклейки
- Пленка Xerox Digital Color Clear Transparency
- Бумага нестандартного размера, включая плакатный

См. также:

[Форматы и плотность бумаги для лотка 1 \(МРТ\) на стр. 3-7](#)

Примечание: Если вы заменяете бумагу в лотке 1 (МРТ), правильно выберите тип и формат бумаги на панели управления.

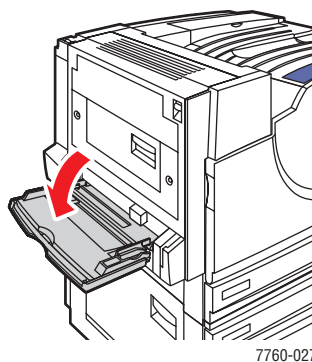
Подача длинным краем

Подача длинным краем используется для бумаги размера Letter, A4, B5 JIS, ISO B5, Statement и Executive и бумаги, длина которой меньше 305 мм или ширина больше 140 мм.

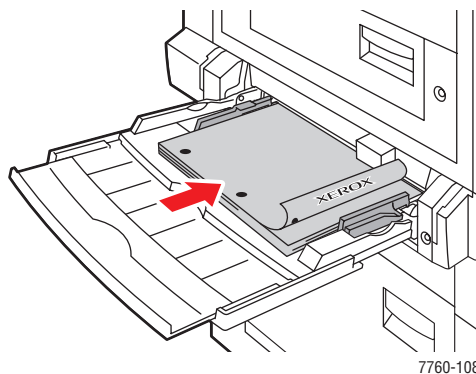
Примечание: Если на принтере установлен сшиватель с брошюровщиком, то для печати буклетов бумагу следует загружать коротким краем, см. [Подача коротким краем](#) на стр. 3-14.

Чтобы загрузить бумагу или другие материалы в лоток 1 (МРТ):

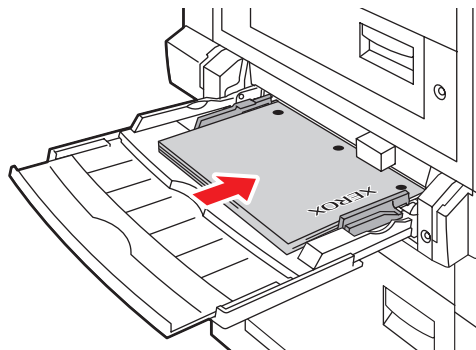
1. Откройте лоток 1 (МРТ).



2. Загрузите в принтер бумагу или иные материалы длинным краем вперед.
 - При **односторонней печати** расположите бумагу печатаемой стороной **вниз** так, чтобы верхняя часть листа была обращена к **передней** стороне принтера. Перфорированный край должен входить в принтер **последним**.

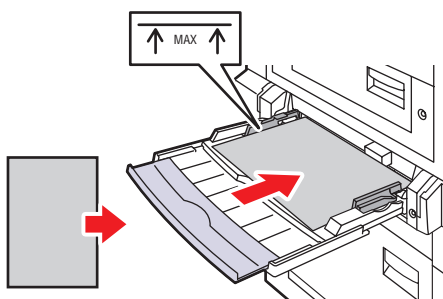


- При автоматической **двусторонней печати** расположите бумагу первой стороной **вверх** так, чтобы верхняя часть листа была обращена к **передней** стороне принтера. Перфорированный край должен входить в принтер **первым**.



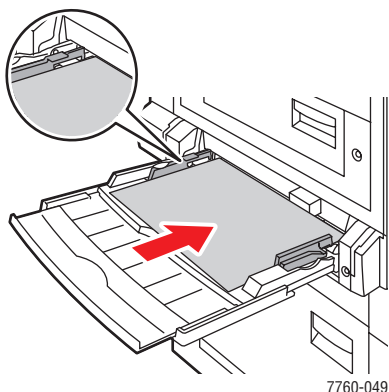
7760-119

ВНИМАНИЕ: Не загружайте бумагу и другие материалы выше линии заполнения, нанесенной на лотке. Чрезмерная загрузка лотка может привести к застреванию бумаги.



7760-107

3. Отрегулируйте ограничители по размеру бумаги.



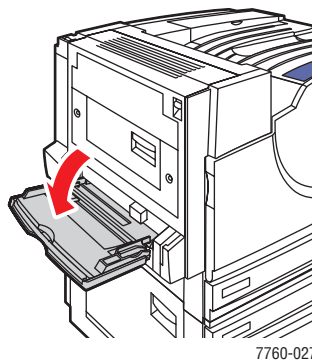
4. Когда на панели управления появится сообщение, предлагающее подтвердить тип и размер находящейся в лотке бумаги, нажмите кнопку **ОК**, чтобы использовать текущую настройку лотка. При загрузке бумаги другого типа или размера выполните следующее:
 - a. Выберите **Изменить настройку** и нажмите кнопку **ОК**.
 - b. Выберите нужный тип бумаги и нажмите кнопку **ОК**.
 - c. Выберите нужный размер бумаги и нажмите кнопку **ОК**. Если для данной бумаги подача может осуществляться по-разному, выберите размер с буквами **LEF** (подача длинным краем). Если загружена бумага нестандартного размера, выберите для размера бумаги параметр **Новый нестандартный размер** и следуйте инструкциям; подробнее см. Печать на бумаге нестандартного размера из лотка 1 (МРТ) на стр. 3-47.

Подача коротким краем

Подача коротким краем используется для наклеек, бумаги размера Legal, Tabloid, Tabloid Extra, A3, A5, A6, US Folio, B4 JIS и SRA3 и бумаги, ширина которой меньше 140 мм или длина больше 305 мм.

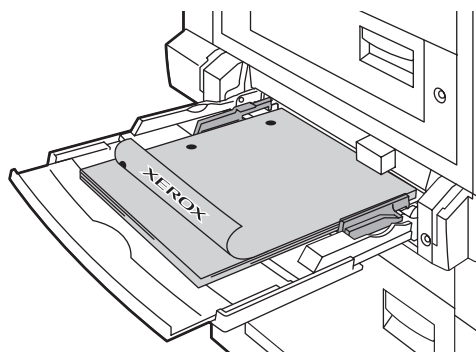
Примечание: Если на принтере установлен швитель с брошюровщиком, то для печати буклетов бумагу следует загружать коротким краем.

1. Откройте лоток 1 (МРТ).

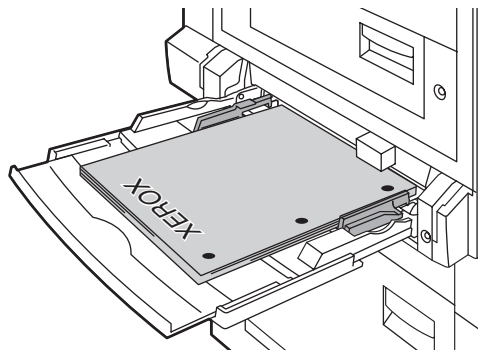


2. Загрузите в принтер бумагу или иные материалы коротким краем вперед.

- При **односторонней печати** расположите бумагу печатаемой стороной **вниз** так, чтобы верхняя часть листа входила в принтер **последней**. При использовании перфорированной бумаги край с перфорацией должен быть обращен к **задней** стороне принтера.

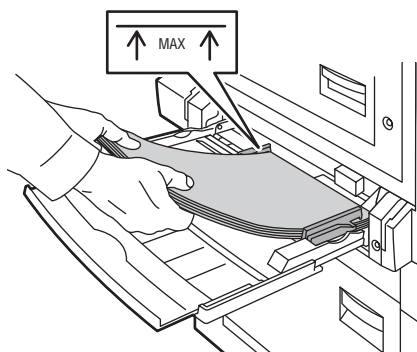


- При автоматической **двусторонней печати** расположите бумагу первой стороной **вверх** так, чтобы верхняя часть листа входила в принтер **последней**. При использовании перфорированной бумаги край с перфорацией должен быть обращен к **передней** стороне принтера.



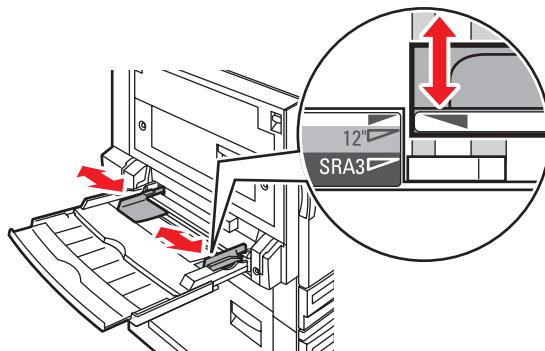
7760-120

ВНИМАНИЕ: Не загружайте бумагу и другие материалы выше линии заполнения, нанесенной на лотке. Чрезмерная загрузка лотка может привести к застреванию бумаги.



7760-068

3. Отрегулируйте ограничители по размеру бумаги.



7760-105

4. Когда на панели управления появится сообщение, предлагающее подтвердить тип и размер находящейся в лотке бумаги, нажмите кнопку **ОК**, чтобы использовать текущую настройку лотка. При загрузке бумаги другого типа или размера выполните следующее:
- Выберите **Изменить настройку** и нажмите кнопку **ОК**.
 - Выберите нужный тип бумаги и нажмите кнопку **ОК**.
 - Выберите нужный размер бумаги и нажмите кнопку **ОК**. Если для данной бумаги подача может осуществляться по-разному, выберите размер с буквами **SEF** (подача коротким краем). Если загружена бумага нестандартного размера, выберите для размера бумаги параметр **Новый нестандартный размер** и следуйте инструкциям; подробнее см. [Печать на бумаге нестандартного размера из лотка 1 \(МРТ\)](#) на стр. 3-47.

См. также:

[Печать на специальных материалах](#) на стр. 3-35

[Печать на бумаге нестандартного размера](#) на стр. 3-47

Использование ручной подачи в лоток 1 (МРТ)

Если вы используете особую бумагу, например, бланки, и не хотите, чтобы другие пользователи применяли ее по ошибке, можно сделать так, чтобы принтер напоминал о необходимости ее загрузки в нужное время для вашей печати.

Выбор режима ручной подачи в Windows

Для выбора режима ручной подачи в Windows 2000, Windows XP или Windows Server 2003 выполните следующее.

1. В настройках драйвера принтера откройте вкладку **Бумага/Качество**.
2. Выберите **Принудительная печать из определенного лотка**, затем выберите из списка **Лоток 1 (МРТ)**.
3. Выберите **Ручная подача** и нажмите кнопку **ОК**, чтобы сохранить настройки драйвера.
4. Отправьте задание на печать.
5. При появлении соответствующего запроса на панели управления удалите бумагу из лотка 1 (МРТ).
6. Загрузите в лоток нужную бумагу для выполнения данного задания.

Выбор режима ручной подачи в Macintosh

Для выбора режима ручной подачи в Macintosh выполните следующее.

1. В диалоговом окне **Печать** в раскрывающемся списке выберите **Подача бумаги**.
2. Выберите **Ручная подача** в раскрывающемся списке **Все страницы с**.
3. Отправьте задание на печать.
4. При появлении соответствующего запроса на панели управления удалите бумагу из лотка 1 (МРТ).
5. Загрузите в лоток нужную бумагу для выполнения данного задания.

См. также:

[Загрузка бумаги в лоток 1 \(МРТ\)](#) на стр. 3-10

Загрузка бумаги в лотки 2–5

Используйте лотки 2–5 для следующих типов бумаги:

- Обычная, цветная, бланковая или перфорированная бумага: 75–90 г/м² (для документов)
- Обычная плотная бумага, бланки: 91–105 г/м² (для документов)
- Тонкая картотечная: 106–169 г/м² (для обложек)
- Толстая картотечная: 170–220 г/м² (для обложек)
- Тонкая глянцевая бумага: 120–169 г/м² (для обложек)
- Толстая глянцевая бумага: 170–220 г/м² (для обложек)
- Пленка Xerox Digital Color Clear Transparency (только для лотка 2)

Примечание: Бумагу нестандартного размера можно загружать только в лоток 2.

См. также:

[Форматы и плотность для лотков 2–5](#) на стр. 3-9

[Печать на специальных материалах](#) на стр. 3-35

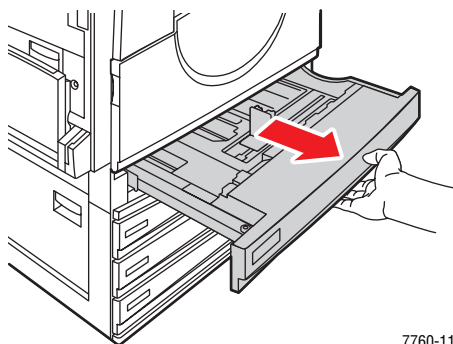
Подача длинным краем

Подача длинным краем используется для всех типов и размеров бумаги, за исключением бумаги, длина которой больше 297 мм.

Примечание: Если на принтере установлен шиватель с брошюровщиком, то для печати буклетов бумагу следует загружать коротким краем, см. [Подача коротким краем](#) на стр. 3-22.

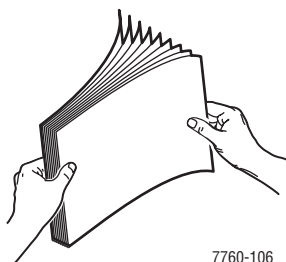
Чтобы загрузить бумагу или другие материалы в лоток 2–5:

1. Выдвиньте лоток.



7760-110

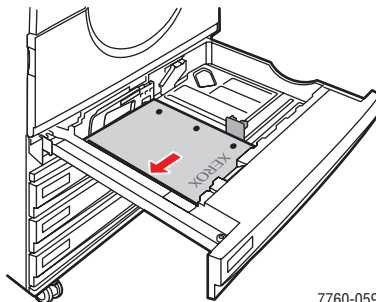
2. Распустите бумагу веером, чтобы разделить слипшиеся листы.



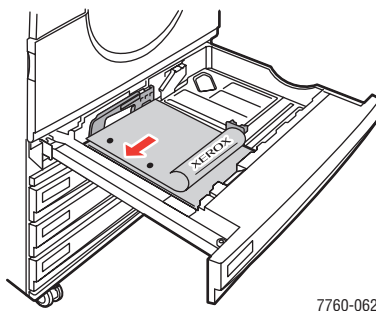
7760-106

3. Загрузите бумагу длинным краем к левой стенке лотка.

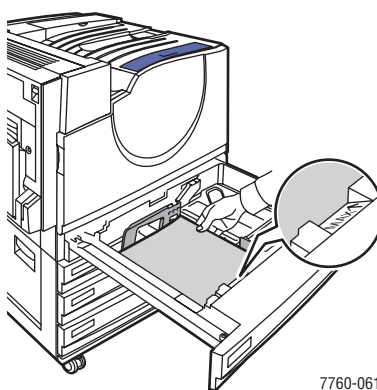
- При **односторонней** печати вставьте бумагу печатаемой стороной **вверх** так, чтобы верхняя часть листа была обращена к **передней** стенке лотка. Перфорированный край должен располагаться у **правой** стенки лотка.



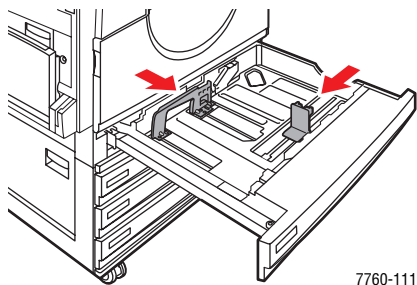
- При **двусторонней** печати вставьте бумагу печатаемой стороной **вниз** так, чтобы верхняя часть листа была обращена к **передней** стенке лотка. Перфорированный край должен располагаться у **левой** стенки лотка.



ВНИМАНИЕ: Не загружайте бумагу и другие материалы выше линии заполнения, нанесенной на лотке. Чрезмерная загрузка лотка может привести к застреванию бумаги.

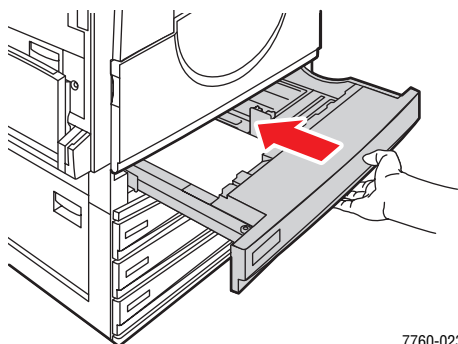


4. Отрегулируйте ограничители по размеру бумаги.



7760-111

5. Задвиньте лоток в принтер до упора.



7760-023

6. Когда на панели управления появится сообщение, предлагающее подтвердить тип и размер находящейся в лотке бумаги, нажмите кнопку **ОК**, чтобы использовать текущую настройку лотка. При загрузке в лоток бумаги другого типа, а также при загрузке в лоток 2 бумаги нестандартного размера выполните следующее:
- a. Выберите **Изменить настройку** и нажмите кнопку **ОК**.
 - b. Выберите нужный тип бумаги и нажмите кнопку **ОК**.
 - c. При использовании лотка 2 выберите размер бумаги и нажмите кнопку **ОК**.

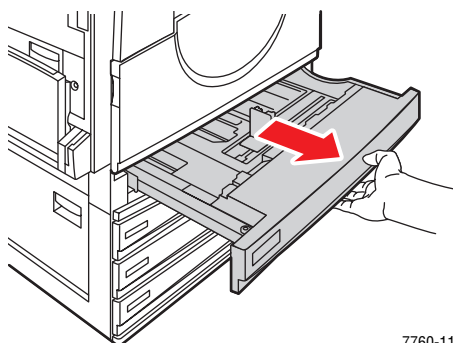
Примечание: Если загружена бумага нестандартного размера, выберите для размера бумаги параметр **Новый нестандартный размер** и следуйте инструкциям; подробнее см. **Печать на бумаге нестандартного размера из лотка 2** на стр. 3-48. Если лоток 2 настроен для бумаги нестандартного размера, а вы загрузили бумагу стандартного размера, то для размера бумаги выберите **Авто-подстройка**. После этого принтер будет определять размер бумаги в лотке по расположению ограничителей лотка.

Подача коротким краем

Подача коротким краем используется для бумаги размера Letter, A4, B5 и JIS и бумаги, длина которой больше 297 мм.

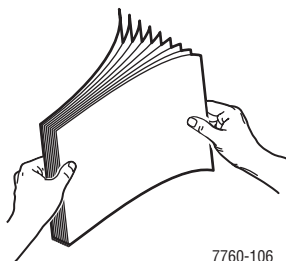
Примечание: Если на принтере установлен шиватель с брошюровщиком, то для печати буклетов бумагу следует загружать коротким краем.

1. Выдвиньте лоток.



7760-110

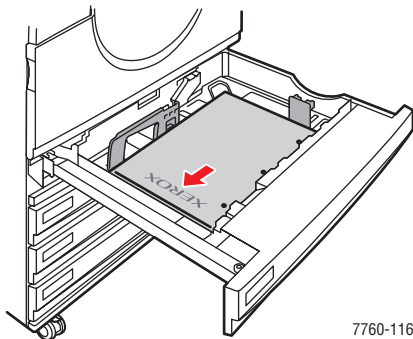
2. Распустите бумагу веером, чтобы разделить слипшиеся листы.



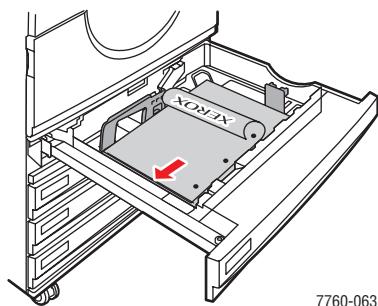
7760-106

3. Загрузите бумагу длинным краем к передней стенке лотка.

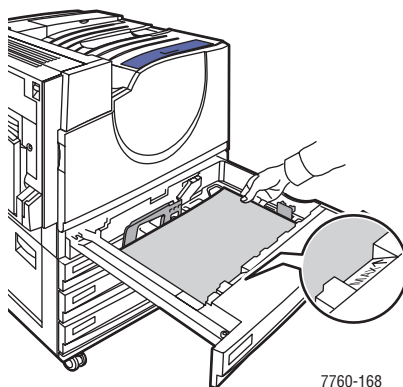
- При **односторонней** печати вставьте бумагу печатаемой стороной **вверх** так, чтобы верхняя часть листа была обращена к **левой** стенке лотка. Перфорированный край должен располагаться у **передней** стенки лотка.



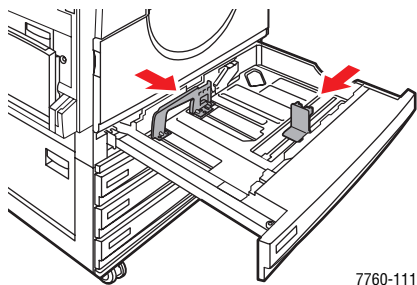
- При **двусторонней** печати вставьте бумагу печатаемой стороной **вниз** так, чтобы верхняя часть листа была обращена к **правой** стенке лотка. Перфорированный край должен располагаться у **передней** стенки лотка.



ВНИМАНИЕ: Не загружайте бумагу и другие материалы выше линии заполнения, нанесенной на лотке. Чрезмерная загрузка лотка может привести к застреванию бумаги.

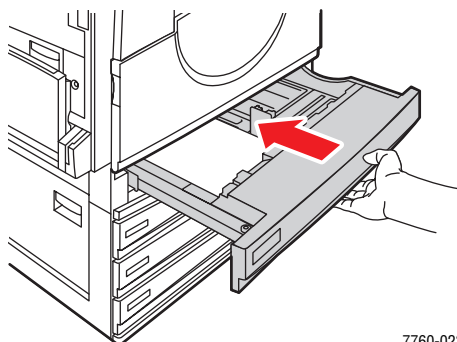


4. Отрегулируйте ограничители по размеру бумаги.



7760-111

5. Задвиньте лоток в принтер до упора.



7760-023

6. Когда на панели управления появится сообщение, предлагающее подтвердить тип и размер находящейся в лотке бумаги, нажмите кнопку **ОК**, чтобы использовать текущую настройку лотка. При загрузке в лоток бумаги другого типа, а также при загрузке в лоток 2 бумаги нестандартного размера выполните следующее:
- a. Выберите **Изменить настройку** и нажмите кнопку **ОК**.
 - b. Выберите нужный тип бумаги и нажмите кнопку **ОК**.
 - c. При использовании лотка 2 выберите размер бумаги и нажмите кнопку **ОК**.

Примечание: Если загружена бумага нестандартного размера, выберите для размера бумаги параметр **Новый нестандартный размер** и следуйте инструкциям; подробнее см. **Печать на бумаге нестандартного размера из лотка 2** на стр. 3-48. Если лоток 2 настроен для бумаги нестандартного размера, а вы загрузили бумагу стандартного размера, то для размера бумаги выберите **Авто-подстройка**. После этого принтер будет определять размер бумаги в лотке по расположению ограничителей лотка.

См. также:

Печать на специальных материалах на стр. 3-35

Выбор параметров печати

Данная глава содержит:

- Настройка параметров печати в Windows на стр. 3-25
- Настройка параметров отдельного задания (Windows) на стр. 3-26
- Настройка параметров отдельного задания (Macintosh) на стр. 3-28

См. также:

Руководство по дополнительным функциям на веб-узле
www.xerox.com/office/7760support

Настройка параметров печати в Windows

Параметры принтера применяются ко всем заданиям печати, если не изменяются для какого-либо отдельного задания. Например, если для большинства заданий требуется использовать автоматическую двустороннюю печать, установите этот параметр в настройках принтера.

Для выбора параметров принтера выполните следующее.

1. Выберите один из следующих вариантов.
 - **Windows 98 SE, Windows 2000, Windows Server 2003:** Нажмите **Пуск**, выберите **Настройка** и нажмите **Принтеры**. Перейдите к пункту 2.
 - **Windows XP:** Нажмите **Пуск** и выберите **Принтеры и факсы**. Перейдите к пункту 2.
2. В папке **Принтеры** щелкните правой кнопкой мыши значок принтера.
3. В раскрывающемся меню выберите **Параметры печати** или **Свойства**.
4. Установите нужные параметры на вкладках настройки драйвера и нажмите **ОК** для сохранения настроек.

Примечание: Для получения дополнительной информации о параметрах драйвера принтера для Windows нажмите кнопку **Справка** на вкладке драйвера принтера.

Настройка параметров отдельного задания (Windows)

Чтобы задать параметры печати отдельного задания, перед отправкой задания на принтер нужно изменить настройки драйвера. Например, если для отдельного графического изображения требуется использовать режим-печати "Фото", перед печатью задания установите этот параметр в настройках драйвера принтера.

1. В приложении, в котором открыт документ или графический файл, откройте диалоговое окно **Печать**.
2. Выберите Цветной лазерный принтер Phaser 7760 и нажмите **Свойства**. Откроется окно настройки драйвера принтера.
3. Задайте нужные параметры на вкладках настройки драйвера. См. далее таблицу с параметрами печати.

Примечание: В среде Windows 2000, Windows XP и Windows Server 2003 можно сохранить текущие настройки печати под соответствующим именем и применять их для печати других заданий. Выберите вкладку **Бумага/Качество**, **Варианты вывода** или **TekColor**, затем выберите **Сохраненная конфигурация**. Для получения дополнительной информации нажмите кнопку **Справка**.

4. Нажмите кнопку **ОК** для сохранения выбранных параметров.
5. Отправьте задание на печать.

См. далее таблицу с параметрами печати.

Параметры печати для операционных систем Windows

Операционная система	Вкладка окна драйвера	Параметры печати
Windows 2000, Windows XP или Windows Server 2003	Вкладка Макет	<ul style="list-style-type: none"> ■ Ориентация ■ Автоматическая двусторонняя печать ■ Страниц на листе
	Вкладка Бумага/Качество	<ul style="list-style-type: none"> ■ Размер документа, тип бумаги и выбор лотка ■ Качество печати ■ Титульные страницы ■ Сохраненные конфигурации
	Вкладка Варианты вывода	<ul style="list-style-type: none"> ■ Степлирование ■ Перфорирование ■ Лоток для вывода бумаги ■ Уведомление о конце задания ■ Защищенная, личная, личная сохраненная, пробная и сохраненная печать ■ Разделительные страницы ■ Сохраненные конфигурации
	Вкладка TekColor	<ul style="list-style-type: none"> ■ Цветовая коррекция ■ Черно-белое преобразование ■ Регулировка цветов ■ Сохраненные конфигурации
Windows 98 SE	Вкладка Настройка	<ul style="list-style-type: none"> ■ Тип и размер бумаги, выбор лотка ■ Ориентация ■ Автоматическая двусторонняя печать ■ Качество печати ■ Уведомление о конце задания
	Вкладка Варианты вывода	<ul style="list-style-type: none"> ■ Степлирование ■ Перфорирование ■ Защищенная, пробная и сохраненная печать ■ Разделительные страницы ■ Титульные страницы
	Вкладка TekColor	<ul style="list-style-type: none"> ■ Цветовая коррекция ■ Черно-белое преобразование

Настройка параметров отдельного задания (Macintosh)

Чтобы указать параметры печати конкретного задания, перед началом печати нужно изменить настройки драйвера.

1. В приложении, где открыт документ, выберите меню **Файл**, а затем пункт **Печать**.
2. Выберите нужные параметры печати в меню и отображаемых раскрывающихся списках.

Примечание: Чтобы сохранить текущие настройки принтера, в среде Macintosh OS X нажмите кнопку **Сохранить предварительную настройку** в меню **Печать**. Можно создать несколько предварительных настроек и сохранить каждую из них под собственным именем. Для печати заданий с определенными параметрами щелкните соответствующую предварительно сохраненную настройку в списке **Предварительные настройки**.

3. Нажмите кнопку **Печать** для печати задания.

См. далее таблицу с параметрами печати.

Настройки драйвера Macintosh PostScript

Операционная система	Название раскрывающегося меню драйвера	Параметры печати
Mac OS X (версия 10.4)	Копии и страницы	<ul style="list-style-type: none"> ■ Копии ■ Страницы
	Макет	<ul style="list-style-type: none"> ■ Страниц на листе ■ Ориентация макета ■ Границы ■ Двусторонняя печать
	Обработка бумаги	<ul style="list-style-type: none"> ■ Обратный порядок страниц ■ Печатать (все, нечетные, четные)
	ColorSync	<ul style="list-style-type: none"> ■ Преобразование цвета
	Титульная страница	<ul style="list-style-type: none"> ■ Титульные страницы
	Подача бумаги	<ul style="list-style-type: none"> ■ Источник бумаги
	Параметры сшивания	<ul style="list-style-type: none"> ■ Степлирование ■ Перфорирование ■ Лоток для вывода бумаги ■ Смещение наборов копий
	Типы заданий	<ul style="list-style-type: none"> ■ Защищенная, личная, личная сохраненная, пробная и сохраненная печать
	Качество изображения	<ul style="list-style-type: none"> ■ Качество печати ■ Цветовая коррекция и нейтральные серые sRGB ■ Сглаживание изображений
	Функции принтера	<ul style="list-style-type: none"> ■ Типы бумаги ■ Разделительные страницы

Настройки драйвера Macintosh PostScript (Продолжение)

Операционная система	Название раскрываемого меню драйвера	Параметры печати
Mac OS X (версия 10.2 и 10.3)	Копии и страницы	<ul style="list-style-type: none"> ■ Копии ■ Страницы
	Макет	<ul style="list-style-type: none"> ■ Страниц на листе ■ Ориентация макета ■ Границы ■ Двусторонняя печать
	Обработка бумаги	<ul style="list-style-type: none"> ■ Обратный порядок страниц ■ Печатать (все, нечетные, четные)
	ColorSync	<ul style="list-style-type: none"> ■ Преобразование цветов
	Титульная страница	<ul style="list-style-type: none"> ■ Титульные страницы
	Подача бумаги	<ul style="list-style-type: none"> ■ Источник бумаги
	Параметры сшивания	<ul style="list-style-type: none"> ■ Степлирование ■ Перфорирование ■ Лоток для вывода бумаги ■ Смещение наборов копий
	Типы заданий	<ul style="list-style-type: none"> ■ Защищенная, личная, пробная и сохраненная печать
	Качество изображения	<ul style="list-style-type: none"> ■ Качество печати ■ Цветовая коррекция и нейтральные серые RGB ■ Сглаживание изображений
	Функции принтера	<ul style="list-style-type: none"> ■ Типы бумаги ■ Разделительные страницы

Настройки драйвера Macintosh PostScript (Продолжение)

Операционная система	Название раскрываемого меню драйвера	Параметры печати
Mac OS 9.x	Общее	<ul style="list-style-type: none"> ■ Копии ■ Страницы ■ Источник бумаги
	Подбор цвета	<ul style="list-style-type: none"> ■ Цвет печати
	Титульная страница	<ul style="list-style-type: none"> ■ Титульные страницы
	Макет	<ul style="list-style-type: none"> ■ Страниц на листе ■ Границы ■ Двусторонняя печать
	Качество печати	<ul style="list-style-type: none"> ■ Качество печати ■ Сглаживание изображений
	Типы заданий	<ul style="list-style-type: none"> ■ Защищенная, личная, пробная и сохраненная печать
	Дополнительные параметры	<ul style="list-style-type: none"> ■ Лоток для вывода бумаги ■ Типы бумаги ■ Смещение наборов копий ■ Разделительные страницы
	Параметры сшивания	<ul style="list-style-type: none"> ■ Степлирование ■ Перфорирование ■ Лоток для вывода ■ Смещение наборов копий

Двусторонняя печать

Данная глава содержит:

- Инструкции по автоматической двусторонней печати на стр. 3-32
- Параметры брошюровки на стр. 3-33
- Выбор двусторонней печати на стр. 3-33

Примечание: Информацию о ручной двусторонней печати см. материалы базы знаний на веб-узле www.xerox.com/office/7760support.

Инструкции по автоматической двусторонней печати

Для использования функции автоматической двусторонней (дуплексной) печати:

- Длина бумаги должна быть в пределах 148–432 мм.
- Плотность бумаги должна быть в пределах 75–169 г/м² (для документов).
- Типы бумаги следующие: **обычная, обычная плотная, бланковая, перфорированная, цветная, бланки, тонкая картотечная или тонкая глянцевая.**

Для двусторонней печати нельзя использовать следующие типы бумаги и материалов:

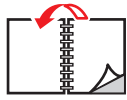

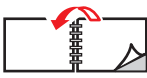

- Толстая и очень толстая картотечная бумага
- Толстая глянцевая бумага
- Пленки
- Конверты
- Наклейки
- Любые специальные материалы с выступами, такие как визитные карточки

См. также:

[Поддерживаемые типы бумаги и других материалов для печати на стр. 3-3](#)

Параметры брошюровки

При использовании драйвера принтера для двусторонней печати задавайте также положение переплета, которое будет определять характер разворота страниц. Фактический результат будет зависеть от ориентации изображений на странице (вертикальная или горизонтальная), как это показано на следующих иллюстрациях.

Вертикальная		Горизонтальная	
			
Брошюровка по боковому краю Брошюровка по длине	Брошюровка по верхнему краю Брошюровка по ширине	Брошюровка по боковому краю Брошюровка по ширине	Брошюровка по верхнему краю Брошюровка по длине

Выбор двусторонней печати

Для выполнения автоматической двусторонней печати:

1. Загрузите бумагу в лоток:

Лоток 1 (МРТ)

- **Подача длинным краем:** Вставьте бумагу первой стороной **вверх** так, чтобы в принтер сначала входил длинный край, а верхняя часть листа была обращена к **передней** стороне принтера. Перфорированный край должен входить в принтер **первым**.
- **Подача коротким краем:** Вставьте бумагу первой стороной **вверх** так, чтобы в принтер сначала входил короткий край, а верхняя часть листа была обращена к **левой** стороне принтера. Перфорированный край должен располагаться у **задней** стенки лотка.

Лотки 2–5

- **Подача длинным краем:** Вставьте бумагу первой стороной **вниз** так, чтобы длинный край был обращен к **левой** стороне принтера, а верхняя часть листа – к **передней** стенке лотка. Перфорированный край должен быть обращен к **левой** стороне принтера.
 - **Подача коротким краем:** Вставьте бумагу первой стороной **вниз** так, чтобы короткий край был обращен к **левой** стороне принтера, а верхняя часть листа – к **правой** стенке лотка. Перфорированный край должен располагаться у **передней** стенки лотка.
2. В настройках драйвера принтера выберите режим двусторонней печати. Местонахождение этого параметра зависит от используемой операционной системы.

Чтобы выбрать автоматическую двустороннюю печать, выполните следующие действия.

Операционная система	Действия
Windows 98 SE	<ol style="list-style-type: none">1. Перейдите на вкладку Настройка.2. Выберите параметр Печать на 2 сторонах.3. Снимите или установите флажок Брошюровка по верх. кр.
Windows 2000, Windows XP или Windows Server 2003	<ol style="list-style-type: none">1. Перейдите на вкладку Макет.2. Выберите параметр Вдоль длинной кромки или Вдоль короткой кромки в группе Печать на обеих сторонах (двусторонняя).
Mac OS 9.x	<ol style="list-style-type: none">1. В диалоговом окне Печать выберите параметр Макет.2. Выберите Печать на обеих сторонах.3. Щелкните значок Брошюровка, соответствующий краю для сшивания листов.
Mac OS X (версия 10.2 и более поздние)	<ol style="list-style-type: none">1. В диалоговом окне Печать выберите параметр Двусторонняя печать.2. Выберите Печать на обеих сторонах.3. Щелкните значок Брошюровка, соответствующий краю для сшивания листов.

См. также:

[Загрузка бумаги в лоток 1 \(МРТ\) на стр. 3-10](#)

[Загрузка бумаги в лотки 2–5 на стр. 3-18](#)

Печать на специальных материалах

Данная глава содержит:

- Печать на пленках на стр. 3-35
- Печать на конвертах на стр. 3-38
- Печать на наклейках на стр. 3-40
- Печать на глянцевой бумаге на стр. 3-42
- Печать на бумаге нестандартного размера на стр. 3-47

Печать на пленках

Для печати на пленках можно использовать лоток 1 (МРТ) и лоток 2. Печать выполняется только на одной стороне.

Для достижения наилучших результатов используйте только пленку Xerox Digital Color Clear Transparency. Для получения дополнительной информации см. список *Recommended Media List* (Список рекомендуемых материалов) на веб-узле www.xerox.com/paper.

Чтобы заказать бумагу, прозрачные пленки или другие специальные материалы, обратитесь к местному торговому представителю или посетите веб-узел www.xerox.com/office/supplies.

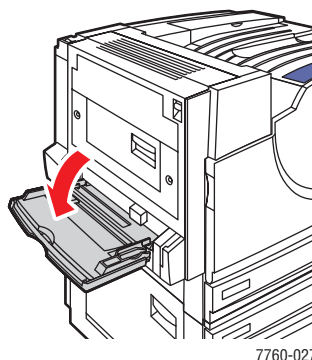
ВНИМАНИЕ: На поломки, вызванные использованием не рекомендованных Xerox типов бумаги, прозрачных пленок и других специальных материалов, не распространяются гарантийные обязательства, соглашения по техническому обслуживанию и гарантия Total Satisfaction Guarantee (общая гарантия качества), действующая в США и Канаде. Узнайте в местном представительстве корпорации Xerox, распространяется ли эта гарантия на ваш регион.

Инструкции

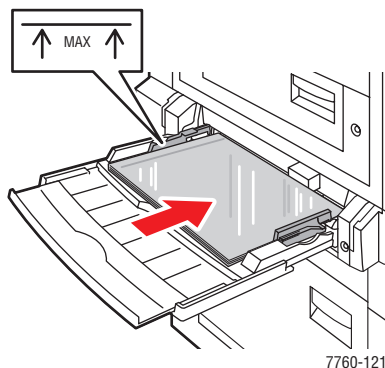
- Перед загрузкой пленок в лоток удалите из него всю бумагу.
- В лоток 1 (МРТ) загружайте не более 50 пленок. В лоток 2 загружайте не более 200 пленок. Чрезмерная загрузка лотка может вызвать застревание материала.
- Пленки следует брать за края двумя руками, чтобы не оставлять отпечатков пальцев и царапин, которые могут снизить качество печати.
- Загрузив пленки в лоток, выберите на панели управления тип бумаги **Пленка Xerox**.

Печать на пленках из лотка 1 (МРТ)

1. Откройте лоток 1 (МРТ).



2. Вставьте пленку в лоток и отрегулируйте ограничители для бумаги по размеру пленки.
 - Разместите пленку так, чтобы в принтер сначала входил длинный край.
 - Загружайте не более 50 пленок.



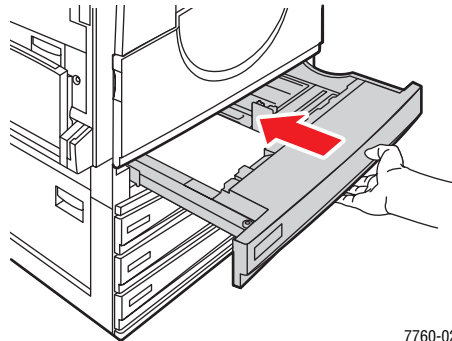
3. Когда на панели управления появится сообщение, предлагающее подтвердить тип и размер находящегося в лотке носителя, выполните следующее:
 - a. Выберите **Изменить настройку** и нажмите кнопку **ОК**.
 - b. Выберите **Пленка Xerox** и нажмите кнопку **ОК**.
 - c. Выберите нужный размер пленки и нажмите кнопку **ОК**.

Примечание: Если для данной бумаги подача может осуществляться по-разному, выберите размер с буквами **LEF** (подача длинным краем), если в принтер сначала входил длинный край, или **SEF** (подача коротким краем), если в принтер сначала входил короткий край.

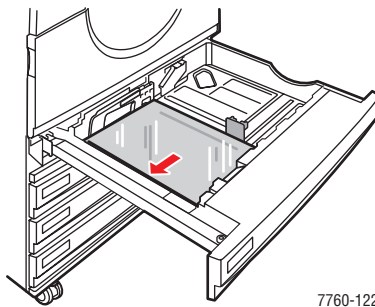
4. В настройках драйвера принтера выберите тип бумаги **Пленка** и (или) источник бумаги **Лоток 1 (МРТ)**.

Печать на пленках из лотка 2

1. Выдвиньте лоток 2.



2. Вставьте пленку в лоток и отрегулируйте ограничители для бумаги по размеру пленки.



Примечание: Не загружайте прозрачные пленки в лоток выше указанной для них линии заполнения.

3. Задвиньте лоток в принтер до упора.
4. Когда на панели управления появится сообщение, предлагающее подтвердить тип и размер находящегося в лотке носителя, выполните следующее:
 - a. Выберите **Изменить настройку** и нажмите кнопку **ОК**.
 - b. Выберите **Пленка Xerox** и нажмите кнопку **ОК**.
 - c. Выберите нужный размер пленки и нажмите кнопку **ОК**.

Примечание: Если для данной бумаги подача может осуществляться по-разному, выберите размер с буквами **LEF** (подача длинным краем), если к левой стенке лотка бумага вставлена длинным краем, или **SEF** (подача коротким краем), если к левой стенке лотка бумага вставлена коротким краем.

5. В настройках драйвера принтера выберите тип бумаги **Пленка** и (или) источник бумаги **Лоток 2**.

Печать на конвертах

Печатать на конвертах можно только из лотка 1 (МРТ).

См. также:

[Форматы и плотность бумаги для лотка 1 \(МРТ\)](#) на стр. 3-7

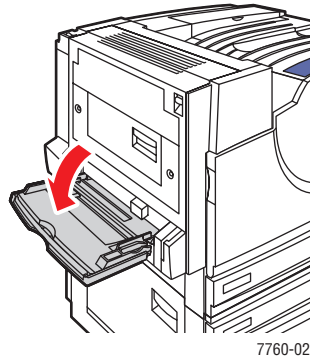
Инструкции

- Используйте только бумажные конверты, указанные в таблице "Поддерживаемые форматы и плотность бумаги". Успешная печать конвертов во многом зависит от качества и конструкции конвертов. Используйте конверты, специально предназначенные для лазерных принтеров.
- В местах хранения конвертов рекомендуется поддерживать постоянную температуру и относительную влажность.
- Храните неиспользованные конверты в упаковке, чтобы они не отсырели и не пересохли, поскольку это может повлиять на качество печати или привести к образованию складок. Повышенная влажность может привести к склеиванию конвертов до или во время печати.
- Не используйте конверты с окном; приобретайте только плоские конверты.
- Перед загрузкой удалите из конвертов воздух, положив на них тяжелую книгу.
- При образовании складок или вздутий используйте конверты другой марки, предназначенные специально для лазерных принтеров.

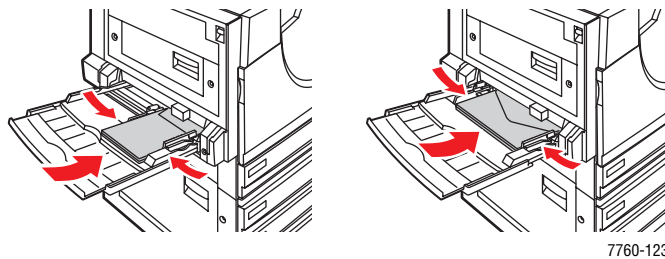
ВНИМАНИЕ: Не используйте конверты с окошками или металлическими зажимами, поскольку они могут повредить принтер. На поломки, вызванные использованием неподдерживаемых видов конвертов, не распространяется действие гарантийных обязательств Xerox, соглашений по техническому обслуживанию и гарантии Total Satisfaction Guarantee (общая гарантия качества), действующей в США и Канаде. Узнайте в местном представительстве корпорации Xerox, распространяется ли эта гарантия на ваш регион.

Печать на конвертах из лотка 1 (МРТ)

1. Откройте лоток 1 (МРТ).



2. Вставьте конверты в лоток 1 (МРТ) и отрегулируйте ограничители для бумаги по размеру конвертов.
 - Укладывайте печатной стороной **вниз**.
 - Размещайте конверты клапаном **вверх** так, чтобы в принтер сначала входил клапан.



3. Когда на панели управления появится сообщение, предлагающее подтвердить тип и размер находящегося в лотке носителя, выполните следующее:
 - a. Выберите **Изменить настройку** и нажмите кнопку **ОК**.
 - b. Выберите тип бумаги **Конверт** и нажмите кнопку **ОК**.
 - c. Выберите нужный размер конверта и нажмите кнопку **ОК**.

Примечание: Если для данной бумаги подача может осуществляться по-разному, выберите размер с буквами **LEF** (подача длинным краем), если в принтер сначала входил длинный край, или **SEF** (подача коротким краем), если в принтер сначала входил короткий край.

4. В настройках драйвера принтера выберите источник бумаги **Лоток 1 (МРТ)** и (или) тип бумаги **Конверт**.

Печать на наклейках

Печатать на наклейках можно только из лотка 1 (МРТ).

Чтобы заказать бумагу, прозрачные пленки или другие специальные материалы, обратитесь к местному торговому представителю или посетите веб-узел www.xerox.com/office/supplies.

См. также:

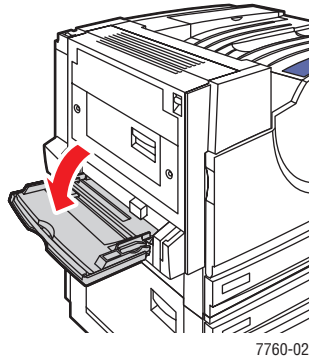
Форматы и плотность бумаги для лотка 1 (МРТ) на стр. 3-7

Инструкции

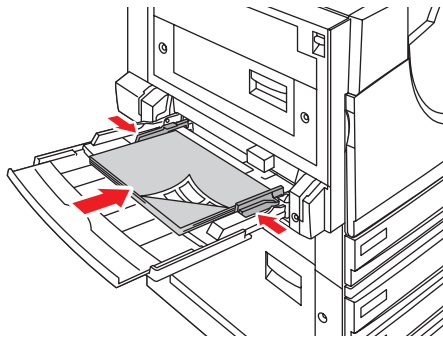
- Не используйте виниловые наклейки.
- Печать на листах наклеек допускается только с одной стороны.
- Не используйте листы без наклеек. Это может повредить принтер.
- Храните неиспользованные наклейки в фирменной упаковке. Не вынимайте листы из упаковки до момента печати. Все неиспользованные наклейки снова положите в упаковку и запечатайте.
- Не храните наклейки в помещениях с очень сухим или очень влажным воздухом или при слишком высокой или низкой температуре. Хранение этих материалов в экстремальных условиях может привести к их застреванию в принтере или к снижению качества печати.
- Запасы должны периодически обновляться. Длительное хранение в экстремальных условиях может привести к скручиванию листов с наклейками и застреванию их в принтере.

Печать на наклейках из лотка 1 (МРТ)

1. Откройте лоток 1 (МРТ).



2. Загрузите наклейки в лоток 1 (МРТ).
 - Вставьте листы наклеек с **подачей длинным краем**.
 - Укладывайте листы наклеек лицевой стороной **вниз**.
 - Расположите верхнюю часть страницы по направлению к **передней** стороне принтера.



3. Отрегулируйте ограничители бумаги по размеру листов.
4. Когда на панели управления появится сообщение, предлагающее подтвердить тип и размер находящегося в лотке носителя, выполните следующее:
 - a. Выберите **Изменить настройку** и нажмите кнопку **ОК**.
 - b. Выберите тип бумаги **Наклейки** и нажмите кнопку **ОК**.
 - c. Выберите нужный размер листов наклеек с буквами **LEF** (подача длинным краем) и нажмите кнопку **ОК**.
5. В настройках драйвера принтера выберите источник бумаги **Лоток 1 (МРТ)** и (или) тип бумаги **Наклейки**.

Печать на глянцевой бумаге

На глянцевой бумаге можно печатать из любого лотка, если ее плотность находится в диапазоне:

- Тонкая глянцевая бумага: 120–169 г/м² (для обложек)
- Толстая глянцевая бумага: 170–220 г/м² (для обложек)

Примечание: На глянцевой бумаге можно печатать только с одной стороны.

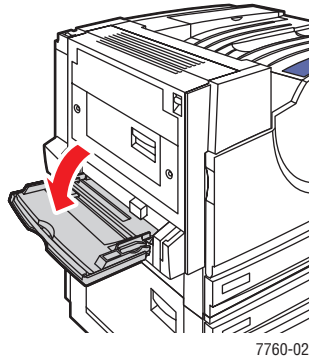
Чтобы заказать бумагу, прозрачные пленки или другие специальные материалы, обратитесь к местному торговому представителю или посетите веб-узел www.xerox.com/office/supplies.

Инструкции

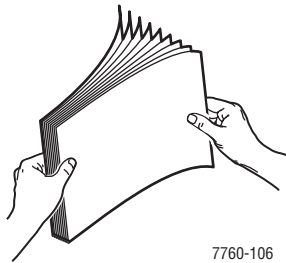
- Не открывайте запечатанные упаковки с глянцевой бумагой, если не собираетесь загружать бумагу в принтер.
- Храните бумагу в оригинальной упаковке, не вынимайте пачки с бумагой из картонных коробок до начала использования.
- Удалите всю бумагу из лотка, прежде чем загружать глянцевую бумагу.
- Загружайте столько бумаги, сколько собираетесь использовать. Не оставляйте глянцевую бумагу в лотке после окончания печати. Неиспользованную бумагу поместите обратно в оригинальную упаковку и запечатайте.
- Запасы должны периодически обновляться. Длительное хранение в экстремальных условиях может привести к деформации листов глянцевой бумаги и застреванию их в принтере.

Печать на глянцевой бумаге из лотка 1 (МРТ)

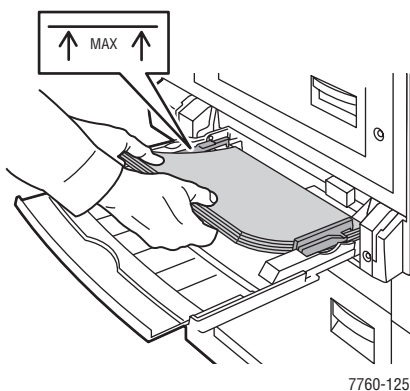
- 1.** Откройте лоток 1 (МРТ).



- 2.** Распустите стопку глянцевой бумаги, чтобы разделить слипшиеся листы.



3. Вставьте глянцевую бумагу в лоток 1.
 - Используйте подачу длинным краем (в принтер сначала входит длинный край) для бумаги размера Letter и A4-.
 - Используйте подачу коротким краем (в принтер сначала входит короткий край) для бумаги размера Tabloid, Tabloid Extra, A3 и SRA3.
 - При односторонней печати расположите бумагу печатаемой стороной **вниз**.
 - При двусторонней печати расположите бумагу первой стороной **вверх**.



Примечание: Не загружайте глянцевую бумагу выше указанной внутри лотка линии заполнения для прозрачных пленок. Чрезмерная загрузка лотка может вызывать застревание бумаги.

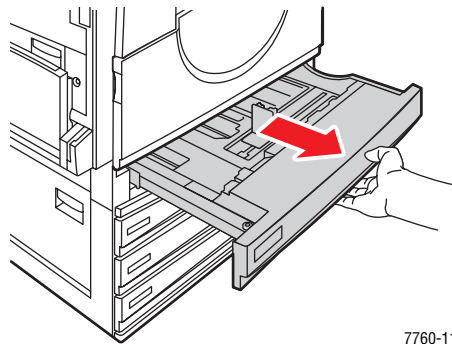
4. Отрегулируйте ограничители по размеру бумаги.
5. Когда на панели управления появится сообщение, предлагающее подтвердить тип и размер находящегося в лотке носителя, выполните следующее:
 - a. Выберите **Изменить настройку** и нажмите кнопку **ОК**.
 - b. Выберите тип **Тонкая глянцевая бумага** или **Толстая глянцевая бумага** (если ее плотность более 170 г/м²) и нажмите кнопку **ОК**.
 - c. Выберите нужный размер бумаги и нажмите кнопку **ОК**.

Примечание: Если для данной бумаги подача может осуществляться по-разному, выберите размер с буквами **LEF** (подача длинным краем), если в принтер сначала входил длинный край, или **SEF** (подача коротким краем), если в принтер сначала входил короткий край.

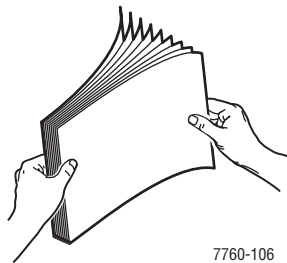
6. В настройках драйвера принтера выберите тип бумаги **Тонкая глянцевая бумага** или **Толстая глянцевая бумага** или источник бумаги **Лоток 1 (МРТ)**.

Печать на глянцевой бумаге из лотков 2-5

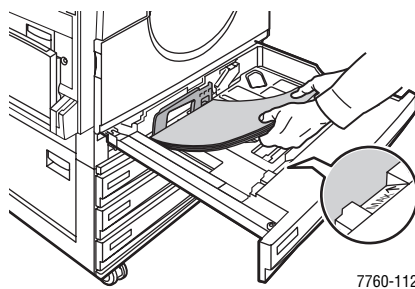
1. Выдвиньте лоток.



2. Распустите бумагу веером, чтобы разделить слипшиеся листы.



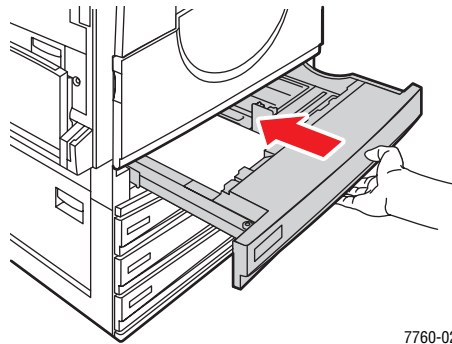
3. Вставьте глянцевую бумагу длинный краем к левой стенке лотка.
 - При односторонней печати расположите бумагу печатаемой стороной **вверх**.
 - При двусторонней печати расположите бумагу первой стороной **вниз**.



Примечание: Не загружайте глянцевую бумагу выше указанной внутри лотка линии заполнения для прозрачных пленок. Чрезмерная загрузка лотка может вызывать застревание бумаги.

4. Отрегулируйте ограничители по размеру бумаги.

5. Задвиньте лоток в принтер до упора.



7760-023

6. Когда на панели управления появится сообщение, предлагающее подтвердить тип и размер находящегося в лотке носителя, выполните следующее:
- Выберите **Изменить настройку** и нажмите кнопку **ОК**.
 - Выберите тип **Тонкая глянцевая бумага** или **Толстая глянцевая бумага** (если ее плотность более 170 г/м²) и нажмите кнопку **ОК**.
 - При загрузке глянцевой бумаги в лоток 2 выберите нужный размер бумаги и нажмите кнопку **ОК**.

Примечание: Если для данной бумаги подача может осуществляться по-разному, выберите размер с буквами **LEF** (подача длинным краем), так как к левой стенке лотка бумага вставлена длинным краем.

7. В настройках драйвера принтера выберите тип бумаги **Тонкая глянцевая бумага** или **Толстая глянцевая бумага** или в качестве источника бумаги нужный лоток.

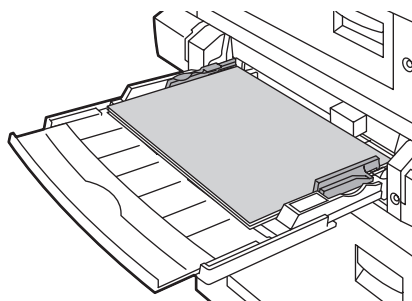
Печать на бумаге нестандартного размера

Кроме бумаги стандартных форматов, для печати можно использовать специальные форматы, размер которых укладывается в следующие рамки.

	Лоток 1 (МРТ)	лоток 2
Короткий край	100–305 мм	140–297 мм
Длинный край	140–1200 мм	182–432 мм

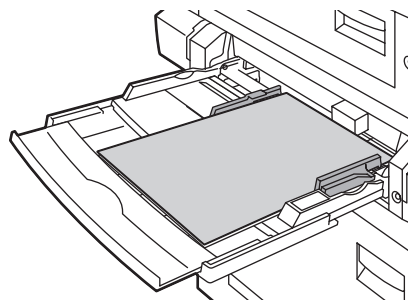
Печать на бумаге нестандартного размера из лотка 1 (МРТ)

1. Откройте лоток 1 (МРТ).



7760-166

Подача длинным краем



7760-167

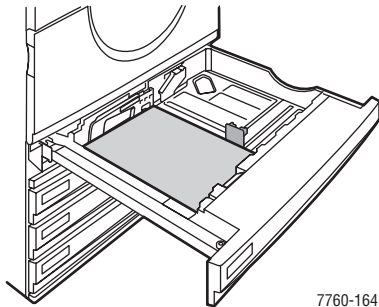
Подача коротким краем

2. Вставьте бумагу нестандартного размера в лоток 1 (МРТ) и отрегулируйте ограничители по размеру бумаги.

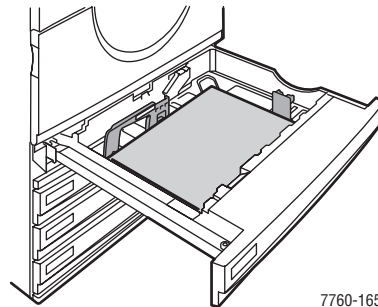
3. Когда на панели управления появится сообщение, предлагающее подтвердить тип и размер находящегося в лотке носителя, выполните следующее:
 - a. Выберите **Изменить настройку** и нажмите кнопку **ОК**.
 - b. Выберите нужный тип бумаги и нажмите кнопку **ОК**.
 - c. Выберите параметр **Новый нестандартный размер** и нажмите кнопку **ОК**.
 - d. Если значение размера для короткого края бумаги показано правильно, нажмите кнопку **ОК**. Если нет, выберите **Изменить**, нажмите кнопку **ОК** и с помощью кнопок **Стрелка вверх** и **Стрелка вниз** выберите нужное значение размера, затем нажмите кнопку **ОК**.
 - e. Если значение размера для длинного края бумаги показано правильно, нажмите кнопку **ОК**. Если нет, выберите **Изменить**, нажмите кнопку **ОК** и с помощью кнопок **Стрелка вверх** и **Стрелка вниз** выберите нужное значение размера, затем нажмите кнопку **ОК**.
 - f. Если на панели управления появляется запрос ориентации бумаги, выберите **Подача-длинным краем**, если в принтер сначала входил длинный край, или выберите **Подача-коротким краем**, если в принтер сначала входил короткий край.
4. В настройках драйвера принтера выберите в качестве источника бумаги **Лоток 1 (МРТ)**.

Печать на бумаге нестандартного размера из лотка 2

1. Откройте лоток 2.



Подача длинным краем



Подача коротким краем

2. Вставьте бумагу нестандартного размера в лоток 2 и отрегулируйте ограничители по размеру бумаги.

3. Когда на панели управления появится сообщение, предлагающее подтвердить тип и размер находящегося в лотке носителя, выполните следующее:
 - a. Выберите **Изменить настройку** и нажмите кнопку **ОК**.
 - b. Выберите нужный тип бумаги и нажмите кнопку **ОК**.
 - c. Выберите параметр **Новый нестандартный размер** и нажмите кнопку **ОК**.
 - d. Если значение размера для короткого края бумаги показано правильно, нажмите кнопку **ОК**. Если нет, выберите **Изменить**, нажмите кнопку **ОК** и с помощью кнопок **Стрелка вверх** и **Стрелка вниз** выберите нужное значение размера, затем нажмите кнопку **ОК**.
 - e. Если значение размера для длинного края бумаги показано правильно, нажмите кнопку **ОК**. Если нет, выберите **Изменить**, нажмите кнопку **ОК** и с помощью кнопок **Стрелка вверх** и **Стрелка вниз** выберите нужное значение размера, затем нажмите кнопку **ОК**.
 - f. Если на панели управления появляется запрос ориентации бумаги, выберите **Подача-длинным краем**, если к левой стенке лотка бумага вставлена длинным краем, или выберите **Подача-коротким краем**, если к левой стенке лотка бумага вставлена коротким краем.
4. В настройках драйвера принтера в качестве источника бумаги выберите **Лоток 2**.

Выключение печати на бумаге нестандартного размера из лотка 2

Примечание: После завершения использования бумаги нестандартного размера в лотке 2 при загрузке бумаги стандартного размера в качестве размера бумаги выберите **Авто-подстройка**. После этого принтер будет определять размер бумаги в лотке по расположению ограничителей лотка.

На панели управления:

1. Выберите параметр **Настройка принтера** и нажмите кнопку **ОК**.
2. Выберите параметр **Настройка подачи бумаги** и нажмите кнопку **ОК**.
3. Выберите **Настройка лотка 2** и нажмите кнопку **ОК**.
4. Выберите **Изменить** и нажмите кнопку **ОК**.
5. Выберите **Автоподстройка** и нажмите кнопку **ОК**. Размер бумаги устанавливается в соответствии с положением ограничителей лотка.

Выбор параметров вывода

Данная глава содержит:

- Вывод со смещением на стр. 3-51
- Степлирование вывода на стр. 3-52
- Использование перфоратора на стр. 3-53

Выходные лотки

Для принтера предусмотрен один выходной лоток, устанавливаемый сверху. При установке шивателя предусмотрены следующие выходные лотки:

- Верхний выходной лоток (горизонтальная подача)
- Верхний выходной лоток шивателя
- Выходной лоток приемника шивателя
- Выходной лоток брошюровки шивателя

Примечание: Если в настройках драйвера принтера выбрано степлирование или перфорирование, вывод автоматически производится в выходной лоток шивателя.

Выбор выходного лотка в настройках драйвера принтера

Чтобы выбрать выходной лоток для конкретного задания печати, выполните следующие действия.

Операционная система	Действия
Windows 98 SE, Windows 2000, Windows XP, Windows Server 2003	<ol style="list-style-type: none"> 1. Перейдите на вкладку Варианты вывода. 2. В раскрывающемся списке Лоток для вывода бумаги выберите выходной лоток.
Mac OS 9 или Mac OS X версии 10.2 и более поздних	<ol style="list-style-type: none"> 1. В диалоговом окне Печать в раскрывающемся списке выберите Параметры сшивания. 2. В раскрывающемся списке Лоток для вывода бумаги выберите выходной лоток.

См. также:

- [Степлирование вывода](#) на стр. 3-52
- [Использование перфоратора](#) на стр. 3-53

Вывод со смещением

Когда вывод направляется в верхний выходной лоток или лоток приемника шивателя, копии и задания можно располагать в лотке со смещением. В результате страницы каждого задания или каждой его копии (если задан разбор по копиям) размещаются в лотке отдельно от других заданий.

Примечание: При установке шивателя смещение в верхнем выходном лотке не производится.

Выбор вывода со смещением в настройках драйвера принтера

Чтобы выбрать режим смещения для конкретного задания печати, выполните следующие действия.

Операционная система	Действия
Windows 2000, Windows XP, Windows Server 2003	<ol style="list-style-type: none"> 1. Перейдите на вкладку Макет. 2. Нажмите кнопку Дополнительно. 3. Установите переключатель Смещение наборов копий в положение Вкл.
Mac OS 9 или Mac OS X версии 10.2 и более поздних	<ol style="list-style-type: none"> 1. В диалоговом окне Print (Печать) в раскрывающемся меню выберите команду Finishing Options (Параметры шивания). 2. Щелкните параметр Offset Collated Sets (Смещение наборов копий), чтобы выбрать его.

Степлирование вывода

Установка на принтер шшивателя обеспечивает возможность шшивать до 50 листов бумаги плотностью 75 г/м² (для документов).

Установка на принтер шшивателя с брошюровщиком обеспечивает возможность производить степлирование на сгибе и сгибание наборов до 15 листов при изготовлении буклетов. Кроме того, это позволяет выполнять сгибание наборов до 5 листов без степлирования.

При степлировании бумаги придерживайтесь следующих указаний:

- Ширина скрепляемых листов должна быть в пределах 203–297 мм, а длина 182–432 мм.
- Степлирование не предусмотрено для очень толстой картотечной бумаги, глянцевої бумаги, прозрачных пленок, наклеек и конвертов.
- Брошюровщик используется для бумаги размера Letter (подача коротким краем), US Folio, Legal, Tabloid, A4 (подача коротким краем), A3 и B4 JIS.

Параметры степлирования

В настройках драйвера принтера можно выбрать следующие способы степлирования:

- **Нет (по умолчанию):** отпечатанные копии не степлируются.
- **Спереди:** одна скрепка на каждом наборе копий. (Для бумаги с подачей длинным краем и вертикальной ориентацией скрепление производится в верхнем левом углу)
- **Сзади:** одна скрепка на каждом наборе копий. (Для бумаги с подачей длинным краем и вертикальной ориентацией скрепление производится в нижнем левом углу)
- **С двух сторон:** две скрепки на каждом наборе копий. (Для бумаги с подачей длинным краем и вертикальной ориентацией скрепление производится по левому краю)
- **С четырех сторон:** четыре скрепки на каждом наборе копий. (Для бумаги с подачей длинным краем и вертикальной ориентацией скрепление производится по левому краю)
- **На сгибе:** две скрепки вдоль центральной линии на каждом наборе копий. После скрепления каждый набор сгибается по центральной линии и отправляется в нижний лоток шшивателя.
- **Сгибание (без степлирования):** каждый набор сгибается по центральной линии и отправляется в нижний лоток шшивателя.

См. также:

Руководство по дополнительным функциям на веб-узле
www.xerox.com/office/7760support

Ориентация скрепок

В окне драйвера принтера выводится изображение, показывающее расположение скрепок, которое зависит от ориентации страницы и направления подачи бумаги (длинным или коротким краем).

См. также:

[Загрузка бумаги](#) на стр. 3-10

Выбор параметров степлирования в настройках драйвера принтера

Чтобы выбрать режим степлирования для конкретного задания печати, выполните следующие действия.

Операционная система	Действия
Windows 98 SE, Windows 2000, Windows XP, Windows Server 2003	<ol style="list-style-type: none"> 1. Перейдите на вкладку Варианты вывода. 2. Выберите метод степлирования в раскрывающемся списке Степлирование.
Mac OS 9 или Mac OS X версии 10.2 и более поздних	<ol style="list-style-type: none"> 1. В диалоговом окне Печать в раскрывающемся списке выберите Параметры сшивания. 2. Выберите нужный метод степлирования.

Использование перфоратора

Установка на принтер шивателя позволяет после завершения печати выполнять перфорирование бумаги. В шивателе предусмотрена перфорация с 2, 3 и 4 отверстиями.

Примечание: Для печати буклетов перфорация не предусмотрена.

При выборе параметров перфорирования придерживайтесь следующих указаний:

- Перфорируемый край бумаги должен иметь один следующих размеров: 257, 267, 270, 279 или 297 мм.
- Перфорирование не предусмотрено для толстой картотечной бумаги, очень толстой картотечной бумаги, толстой глянцевой бумаги, пленок, наклеек и конвертов.
- Перфорация бумаги не выполняется, если для степлирования выбран параметр **С четырех сторон**, а для перфорирования параметр **4 отверстия**.

Параметры перфорирования

- **Нет (по умолчанию):** перфорация не выполняется.
- **2 отверстия:** пробиваются 2 отверстия с интервалом 80 мм.
- **3 отверстия:** пробиваются 3 отверстия с интервалом 108 мм.
- **4 отверстия:** пробиваются 4 отверстия с интервалом 80 мм.

Ориентация отверстий

В окне драйвера принтера выводится изображение, показывающее расположение отверстий, которое зависит от ориентации страницы и направления подачи бумаги (длинным или коротким краем).

Выбор параметров перфорирования в настройках драйвера принтера

Чтобы выбрать режим перфорирования для конкретного задания печати, выполните следующие действия.

Операционная система	Действия
Windows 98 SE, Windows 2000, Windows XP, Windows Server 2003	<ol style="list-style-type: none">1. Перейдите на вкладку Варианты вывода.2. В раскрывающемся списке Перфорирование выберите число отверстий.3. Выберите Выходной лоток сшивателя в раскрывающемся списке Лоток для вывода бумаги.
Mac OS 9 или Mac OS X версии 10.2 и более поздних	<ol style="list-style-type: none">1. В диалоговом окне Печать в раскрывающемся списке выберите Параметры сшивания.2. В пункте Перфорирование выберите число отверстий.3. Выберите Выходной лоток сшивателя в раскрывающемся списке Лоток для вывода бумаги.

Качество печати

4

В этой главе рассматриваются следующие вопросы:

- Управление качеством отпечатков на стр. 4-2
- Решение проблем с качеством печати на стр. 4-6

Управление качеством отпечатков

В этой главе рассматриваются следующие вопросы:

- Выбор режима качества печати на стр. 4-2
- Настройка цвета на стр. 4-3

См. также:

Руководство по дополнительным функциям на веб-узле
www.xerox.com/office/7760support

Выбор режима качества печати

Режим качества печати и средство коррекции цвета TekColor обеспечивают управление качеством отпечатков. Режим качества печати и тип бумаги непосредственно влияют на скорость печати. Эти настройки можно изменять в драйвере принтера или на панели управления.

Примечание: Настройки драйвера отменяют настройки панели управления.

В следующей таблице приведены режимы качества печати.

Режим качества печати	Тип задания печати
Стандартная	Основной режим для получения четких и ярких цветных отпечатков с высокой скоростью. Рекомендуется для повседневного использования в офисе и для быстрой печати.
Повышенного качества	Режим высокого качества печати для повышенной четкости линий и отчетливости текста. Рекомендуется для печати с максимальной детализацией.
Фото	Режим наивысшего качества для создания отпечатков с высокой точностью воспроизведения цветовых оттенков. Рекомендуется для печати фотографий или при использовании графических приложений и соответствий печати.

Чтобы выбрать режим качества печати в окне настроек драйвера принтера, выполните следующие действия.

Операционная система	Действия
Windows 98 SE	<ol style="list-style-type: none"> 1. Перейдите на вкладку Настройка. 2. Выберите режим качества печати.
Windows 2000, Windows XP или Windows Server 2003	<ol style="list-style-type: none"> 1. Перейдите на вкладку Бумага/Качество. 2. Выберите режим качества печати.
Mac OS 9.x	<ol style="list-style-type: none"> 1. В диалоговом окне Печать откройте вкладку Общие. 2. В раскрывающемся списке выберите Качество печати. 3. Установите требуемый режим с помощью параметра Качество.
Mac OS X (версия 10.2 и более поздние)	<ol style="list-style-type: none"> 1. В диалоговом окне Печать в раскрывающемся списке выберите параметр Качество изображения. 2. В раскрывающемся списке Качество печати выберите режим качества печати.

Настройка цвета

Средство цветовой коррекции TekColor обеспечивает имитацию различных цветов при печати. По умолчанию для обычной обработки изображения выбран режим коррекции **Авто**. Для выбора подходящего режима цветовой коррекции руководствуйтесь следующей таблицей.

Коррекция с помощью TekColor	Описание
Авто	Автоматический выбор наиболее подходящего режима цветовой коррекции для каждого графического элемента — текста, рисунков и фотографий.
Офисная печать	sRGB-дисплей Приближает цвета к отображаемым на экране ЭЛТ-монитора.
	sRGB яркий Позволяет получить более яркие, насыщенные цвета, чем sRGB-дисплей.
	ЖК-дисплей Приближает цвета к отображаемым на экране ЖК-монитора.
Специальные цвета	Использует специальную цветовую коррекцию RGB для принтера с помощью программы PhaserMatch.

Коррекция с помощью TekColor		Описание
Соответствие печати	Печать SWOP	Соответствует спецификации для Web Offset Publications.
	Еврошкала	Соответствует спецификации FOGRA для гляцевой бумаги.
	Коммерческая	Практически соответствует спецификации для коммерческой печати США.
	Печать SNAP	Соответствует спецификации для Newsprint Advertising Production.
	Japan Color	Соответствует спецификации Japan Color 2001.
	ISO с покрытием	Соответствует спецификации FOGRA 27L.
	ISO без покрытия	Соответствует спецификации FOGRA 29L.
	Специальные цвета	Использует специальную цветовую коррекцию CMYK для принтера с помощью программы PhaserMatch.
Нет		Цветовая коррекция не применяется. Используется с другими средствами управления цветом, такими как профили ICC, ColorSync или цветовая таблица PANTONE®.
Черно-белая		Преобразует все цвета в оттенки серого.
Исп. настр. панели управления принтером		Используется тип цветовой коррекции, настроенный в принтере. Тип цветовой коррекции можно настроить на панели управления принтера или с помощью ПО CentreWare (если оно используется).

Чтобы выбрать тип цветовой коррекции в окне настроек драйвера принтера, выполните следующие действия.

Операционная система	Действия
Windows 98 SE, Windows 2000, Windows XP или Windows Server 2003	<ol style="list-style-type: none">1. Перейдите на вкладку TekColor.2. Выберите требуемый режим цветовой коррекции. Некоторые режимы цветовой коррекции сведены в группы Офисная печать и Соответствие печати.
Mac OS 9.x	<ol style="list-style-type: none">1. В диалоговом окне Печать выберите Общие.2. В раскрывающемся списке выберите TekColor.3. Выберите требуемый режим цветовой коррекции для параметра Цвет.
Mac OS X (версия 10.2 и более поздние)	<ol style="list-style-type: none">1. В диалоговом окне Печать выберите в раскрывающемся списке параметр Качество изображения.2. Выберите нужный режим цветовой коррекции в раскрывающемся списке Цветовая коррекция.

См. также:

Материалы базы знаний на веб-узле www.xerox.com/office/7760support

Решение проблем с качеством печати

Данная глава содержит:

- Светлые линии или полосы одного цвета на стр. 4-7
- Темные линии, пятна или смазывание во всех цветах на стр. 4-8
- Повторяющиеся дефекты на стр. 4-9
- Неверное размещение цветов на стр. 4-10
- Неполное термическое закрепление на стр. 4-11
- Смещение изображения на стр. 4-12
- В однотонной области появляются пятна или точки, вместо черного появляется синий на стр. 4-13
- Низкое качество печати на пленке на стр. 4-14
- Все цвета печатаются слишком светлыми или слишком темными на стр. 4-15
- Серый цвет не нейтральный на стр. 4-16
- Цвета отличаются на разных компьютерах на стр. 4-16
- Несоответствие цветов на стр. 4-17
- Цвета при печати не соответствуют цветам на мониторе на стр. 4-17
- Несоответствие цветов PANTONE на стр. 4-18
- Параметры цвета не реализуются на стр. 4-18
- Область печати не отцентрирована по странице на стр. 4-19

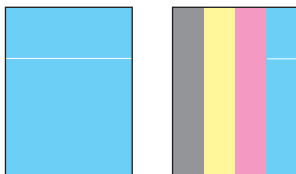
См. также:

Материалы базы знаний на веб-узле www.xerox.com/office/7760support

Руководство по дополнительным функциям на веб-узле
www.xerox.com/office/7760support

Светлые линии или полосы одного цвета

Проблема



Тонкие светлые или белые линии при печати одного из цветов.

Решение

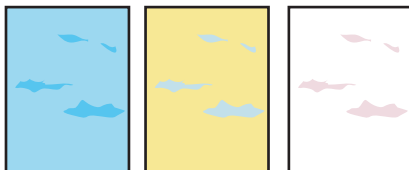
1. Откройте переднюю дверцу.
2. Извлеките лоток для отработанного тонера.
3. Очистите стержнем для чистки лазерное окно данного цвета. См. [Чистка лазерного окна](#) на стр. 5-3.

Примечание: Стержень для чистки лазерного окна находится в передней дверце. Вставьте стержень так, чтобы стрелка совместились с линией передней панели принтера.

4. Вставьте в принтер лоток для отработанного тонера.
5. Если после чистки лазерного окна проблема не устранена, замените копи-картридж данного цвета.

Темные линии, пятна или смазывание во всех цветах

Проблема



На странице появляются темные или светлые пятна во всех цветах и (или) в областях, в которых печать не выполняется.

Решение

1. Проверьте, что для принтера предусмотрено использование бумаги данного типа. См. [Поддерживаемые типы бумаги и других материалов для печати](#) на стр. 3-3.
2. Проверьте, что бумага в лоток загружена правильно и в меню [Установка лотка для бумаги](#) правильно выбран тип бумаги. См. [Загрузка бумаги](#) на стр. 3-10.

Если проблема не устранена, удалите чернильное смазывание тонера:

1. На панели управления выберите [Устранение неисправностей](#), выберите [Проблемы с качеством печати](#), затем выберите [Удалить чернильное смазывание](#).

Для очистки напечатается несколько страниц.

2. Повторяйте пункт 1, пока на страницах не перестанут появляться пятна тонера.

Если проблема не устранена с помощью удаления чернильного смазывания тонера, выполните следующие операции.

1. На панели управления выберите параметр [Устранение неисправностей](#), выберите [Проблемы с качеством печати](#), затем выберите [Страница повторяющихся дефектов](#).

Будет распечатана страница повторяющихся дефектов с инструкциями по выявлению дефектных компонентов.

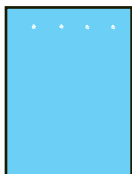
2. Для устранения проблемы замените компоненты, выявленные с помощью страницы повторяющихся дефектов.

Если проблема не устранена, замените узел чистки ремня или накопительный ремень.

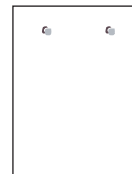
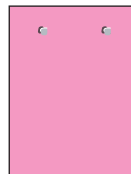
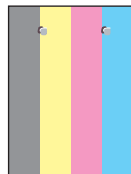
Примечание: В случае замены ролика переноса на панели управления выберите [Сведения](#), выберите [Сведения о материалах](#), затем [Перезапустить счетчик срока службы ролика переноса](#).

Повторяющиеся дефекты

Проблема



На странице с постоянным интервалом, в направлении прохождения бумаги в принтере появляются пятна или линии одного цвета.



На странице с постоянным интервалом, в направлении прохождения бумаги в принтере появляются пятна или линии всех цветов и (или) в областях, в которых печать не выполняется.

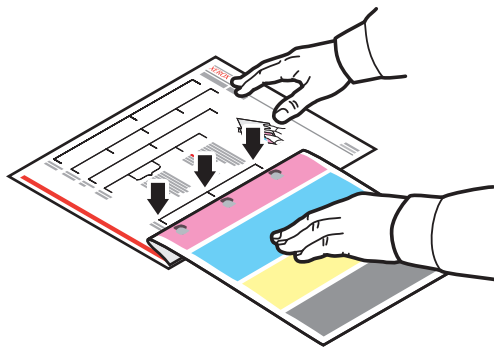
Решение

Распечатайте страницу повторяющихся дефектов и прочитайте инструкции по устранению неисправности. Чтобы распечатать страницу повторяющихся дефектов, выполните следующие действия.

1. На панели управления выберите **Устранение неисправностей** и нажмите кнопку **ОК**.
2. Выберите **Проблемы с качеством печати** и нажмите кнопку **ОК**.
3. Выберите **Повтор. дефекты** и нажмите кнопку **ОК**.

Будет распечатана страница повторяющихся дефектов.

4. Следуя инструкциям на странице, измерьте расстояние между данными дефектами и определите причину их возникновения.
5. Замените компонент, вызвавший эти дефекты.



Примечание: В случае замены ролика переноса на панели управления выберите **Сведения**, выберите **Сведения о материалах**, затем **Перезапустить счетчик срока службы ролика переноса**. В случае замены накопительного ремня на панели управления выберите **Устранение неисправностей**, выберите **Средства обслуживания**, затем **Перезапустить счетчик срока службы накопительного ремня**.

Неверное размещение цветов

Проблема



Цвет сдвигается за пределы требуемой области печати или накладывается на область другого цвета.

Решение

1. Откройте и закройте переднюю дверцу. При последующей печати принтер выполнит автоматическую регистрационную калибровку.

Неполное термическое закрепление

Проблема



На распечатанной странице не достаточно тонера или он легко стирается.

Решение

1. Проверьте, что для принтера предусмотрено использование бумаги данного типа. См. [Поддерживаемые типы бумаги и других материалов для печати](#) на стр. 3-3.
2. Проверьте, что бумага в лоток загружена правильно и в меню [Установка лотка для бумаги](#) правильно выбран тип бумаги. См. [Загрузка бумаги](#) на стр. 3-10.

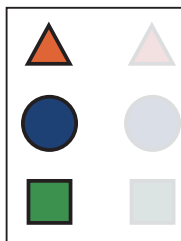
Если проблема не устранена.

1. Выполните одно из следующих действий:
 - Лоток 1 (МРТ): Извлеките бумагу и снова вставьте.
 - Лоток 2–5: Откройте и закройте выбранный лоток. На панели управления появится запрос подтвердить или изменить тип бумаги.
2. На панели управления выберите [Изменить](#), нажмите кнопку **ОК** и выполните одно из следующих действий:
 - Выберите нужный тип бумаги и нажмите кнопку **ОК**.
 - Выберите ближайшую более плотную бумагу и нажмите кнопку **ОК**.

Примечание: Типы бумаги по возрастанию плотности следующие: обычная, толстая обычная, тонкая картотечная и очень толстая картотечная бумага.

Смещение изображения

Проблема



Частицы тонера смещены на странице относительно требуемого местоположения примерно на 84 мм.

Решение

1. Проверьте, что для принтера предусмотрено использование бумаги данного типа. См. [Поддерживаемые типы бумаги и других материалов для печати](#) на стр. 3-3.
2. Проверьте, что бумага в лоток загружена правильно и в меню [Установка лотка для бумаги](#) правильно выбран тип бумаги. См. [Загрузка бумаги](#) на стр. 3-10.

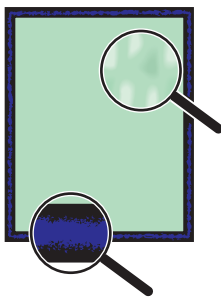
Если проблема не устранена.

1. Выполните одно из следующих действий:
 - Лоток 1 (МРТ): Извлеките бумагу и снова вставьте.
 - Лоток 2–5: Откройте и закройте выбранный лоток. На панели управления появится запрос подтвердить или изменить тип бумаги.
2. На панели управления выберите [Изменить](#), нажмите кнопку **ОК** и выполните одно из следующих действий:
 - Выберите нужный тип бумаги и нажмите кнопку **ОК**.
 - Выберите ближайшую менее плотную бумагу и нажмите кнопку **ОК**.

Примечание: Типы бумаги по убыванию плотности следующие: очень толстая картотечная, толстая картотечная, тонкая картотечная, толстая обычная и обычная бумага.

В однотонной области появляются пятна или точки, вместо черного появляется синий

Проблема



Решение

1. Проверьте, что для принтера предусмотрено использование бумаги данного типа. См. [Поддерживаемые типы бумаги и других материалов для печати](#) на стр. 3-3.
2. Проверьте, что бумага в лоток загружена правильно и в меню [Установка лотка для бумаги](#) правильно выбран тип бумаги. См. [Загрузка бумаги](#) на стр. 3-10.

Если проблема не устранена, настройте параметр переноса тонера для используемого типа бумаги.

1. Загрузите бумагу в лоток 1 (МРТ). На панели управления появится запрос изменить тип бумаги.
2. На панели управления выполните одно из следующих действий:
 - Для подтверждения типа бумаги нажмите кнопку **ОК**. Перейдите к пункту 3.
 - Выполните следующие действия.
 - a. Для изменения типа бумаги выберите **Изменить** и нажмите кнопку **ОК**.
 - b. Выберите нужный тип бумаги и нажмите кнопку **ОК**.
 - c. Выберите нужный размер бумаги и нажмите кнопку **ОК**.
 - d. Перейдите к пункту 3.
3. Выберите [Настройка принтера](#), выберите [Настройка калибровки](#), выберите [Калибровка для бумаги](#), затем [Страницы калибровки для бумаги](#).
4. Следуйте указаниям на страницах калибровки для бумаги, чтобы настроить параметр переноса тонера.

Низкое качество печати на пленке

Проблема

Возможные дефекты печати на прозрачных пленках:

- Светлые и (или) темные пятна
- Смазывание тонера
- Светлые полосы на отпечатке

ВНИМАНИЕ: На поломки, вызванные использованием не рекомендованных Хероx типов бумаги, прозрачных пленок и других специальных материалов, не распространяются гарантийные обязательства, соглашения по техническому обслуживанию и гарантия Total Satisfaction Guarantee (общая гарантия качества), действующая в США и Канаде. Узнайте в местном представительстве корпорации Хероx, распространяется ли эта гарантия на ваш регион.

Чтобы заказать бумагу, прозрачные пленки или другие специальные материалы, обратитесь к местному торговому представителю или посетите веб-узел www.xerox.com/office/supplies.

Решение

1. Использование нерекондованных пленок может привести к появлению проблем с качеством печати или повреждению блока термического закрепления принтера. См. *Recommended Media List* (Список рекомендуемых материалов) на веб-узле www.xerox.com/paper.
2. Проверьте, что бумага в лоток загружена правильно, и выбран тип носителя **Пленка** в меню **Установка лотка для бумаги**. См. **Загрузка бумаги** на стр. 3-10.

Все цвета печатаются слишком светлыми или слишком темными

Проблема

Цвета слишком светлые или темные.

Решение

1. Используйте в окне драйвера принтера другую настройку TekColor.

Примечание: Для большинства документов лучшие результаты достигаются при выборе для коррекции TekColor параметра **Авто**.

2. Проверьте, что выбранный режим качества печати соответствует данному типу бумаги.
3. Если проблема не устранена, откройте окно настройки драйвера принтера Xerox (в среде Windows 2000 или выше), выберите вкладку **TekColor**, щелкните кнопку **Дополнительные параметры** и настройте параметр **Светлота**.
4. Если проблема не устранена, откалибруйте цвет с помощью процедуры, описанной на странице учебного руководства по калибровке цвета. Чтобы распечатать страницу учебного руководства по калибровке цвета, выполните следующие действия:
 - a. На панели управления выберите **Устранение неисправностей** и нажмите кнопку **ОК**.
 - b. Выберите **Проблемы с качеством печати** и нажмите кнопку **ОК**.
 - c. Выберите **Калибровка цветов** и нажмите кнопку **ОК**.
 - d. Выберите **Страница руководства** и нажмите кнопку **ОК**.
 - e. Следуйте указаниям на этой странице.

См. также:

[Настройка цвета](#) на стр. 4-3

Серый цвет не нейтральный

Проблема

Серые области напечатанных страниц не нейтральные, то есть содержат цветной оттенок.

Решение

Для калибровки цветов принтера следуйте инструкциям на странице руководства по калибровке цветов. Чтобы распечатать страницу руководства по калибровке цветов, выполните следующие действия:

1. На панели управления выберите **Устранение неисправностей** и нажмите кнопку **ОК**.
2. Выберите **Проблемы с качеством печати** и нажмите кнопку **ОК**.
3. Выберите **Калибровка цветов** и нажмите кнопку **ОК**.
4. Выберите **Страница руководства** и нажмите кнопку **ОК**.
5. Следуйте указаниям на этой странице.

Цвета отличаются на разных компьютерах

Проблема

Цвета на страницах, напечатанных с одного компьютера, не совпадают с цветами на страницах, напечатанных с другого компьютера.

Решение

Чтобы избежать несоответствия цветов при печати, выполните следующее:

1. Проверьте, что настройки драйвера **Качество печати** и **Цветовая коррекция** одинаковые на обоих компьютерах.
2. При необходимости измените настройки.

Примечание: Настройки драйвера отменяют настройки панели управления.

См. также:

[Настройка цвета](#) на стр. 4-3

Несоответствие цветов

Проблема

Цвета на печатаемых страницах не совпадают с образцовыми цветами.

Решение

Для устранения проблемы несоответствия цветов воспользуйтесь информацией на веб-узле www.xerox.com/office/7760support.

Если проблема не устранена, выполните приведенные ниже действия для обеспечения точности воспроизведения цветов.

1. Проверьте, что настройки параметров **Качество печати** и **Цветовая коррекция** одинаковые в окне настроек драйвера принтера и на панели управления.
2. Распечатайте страницы с образцами цветов RGB или CMYK.
 - a. На панели управления выберите **Сведения** и нажмите кнопку **ОК**.
 - b. Выберите **Страницы образцов** и нажмите кнопку **ОК**.
 - c. Выберите **Страницы с образцами цветов RGB** или **Страницы с образцами цветов CMYK** и нажмите кнопку **ОК**.
3. Для настройки цветов в своих документах используйте значения, указанные на страницах образцов.

См. также:

Руководство по дополнительным функциям на веб-узле www.xerox.com/office/7760support

Цвета при печати не соответствуют цветам на мониторе

Проблема

Цвета отпечатков отличаются от цветов на мониторе.

Решение

См. также:

Руководство по дополнительным функциям на веб-узле www.xerox.com/office/7760support

Несоответствие цветов PANTONE

Проблема

Цвета в напечатанном документе не соответствуют таблице цветов PANTONE для цветного лазерного принтера Phaser 7760.

Решение

Для получения информации о несоответствии цветов PANTONE посетите веб-узел www.xerox.com/office/7760support.

Параметры цвета не реализуются

Проблема

Изменение параметров цвета на панели управления принтера не влияет на цвета напечатанных документов.

Решение

Для изменения параметров цвета:

1. Измените параметры драйвера принтера на вкладках **Качество печати** и **Цветовая коррекция**.

См. также:

[Настройка цвета](#) на стр. 4-3

Примечание: Настройки драйвера отменяют настройки панели управления.

Область печати не отцентрирована по странице

Проблема

Область печати выходит за пределы полей страницы.

Решение

1. На панели управления выберите **Установка лотка для бумаги** и нажмите кнопку **ОК**.
2. Выберите используемый лоток и нажмите кнопку **ОК**.
3. Проверьте, что для данного лотка размер бумаги задан правильно.
4. Если проблема не устранена, сдвиньте область печати на бумаге, используя страницу калибровки полей. На странице калибровки полей область изображения выглядит как прямоугольник, границы которого обозначены пунктиром. Принтер не будет выполнять печать за пределами этого прямоугольника.
 - a. На панели управления выберите **Устранение неисправностей** и нажмите кнопку **ОК**.
 - b. Выберите **Проблемы с качеством печати** и нажмите кнопку **ОК**.
 - c. Выберите **Калибровка полей** и нажмите кнопку **ОК**.
 - d. Выберите **Страница калибровки полей** и нажмите кнопку **ОК**.
 - e. Выберите для калибровки соответствующий лоток и нажмите кнопку **ОК**.
 - f. Следуйте указаниям на странице калибровки полей.

См. также:

Руководство по дополнительным функциям на веб-узле
www.xerox.com/office/7760support

Обслуживание

5

В этой главе рассматриваются следующие вопросы:

- Чистка принтера на стр. 5-2
- Добавление скрепок на стр. 5-6
- Очистка контейнера для отходов перфорации на стр. 5-12
- Заказ материалов на стр. 5-14
- Перемещение и повторная упаковка принтера на стр. 5-16

См. также:

Видеоруководства по обслуживанию принтера на веб-узле
www.xerox.com/office/7760support

Видеоруководства по замене материалов на веб-узле
www.xerox.com/office/7760support

Чистка принтера

- Чистка внешней поверхности принтера на стр. 5-2
- Чистка лазерного окна на стр. 5-3

Информацию о технике безопасности см. [Меры безопасности](#) на стр. А-1.

Чистка внешней поверхности принтера

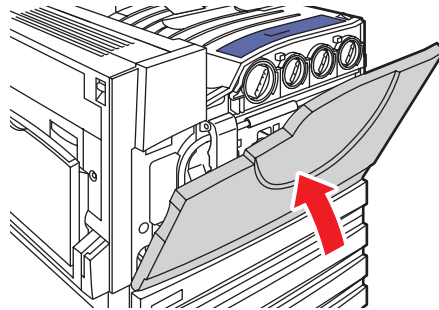
Для удаления пятен с внешней поверхности принтера используйте мягкую ткань, смоченную мягким нейтральным очистителем. Не распыляйте очиститель непосредственно на поверхность принтера.

Предупреждение: Во избежание поражения током необходимо перед очисткой поверхности выключить принтер и вынуть вилку шнура питания из розетки.

Для чистки принтера используйте только рекомендуемый пылесос для тонера. Не смазывайте принтер маслом.

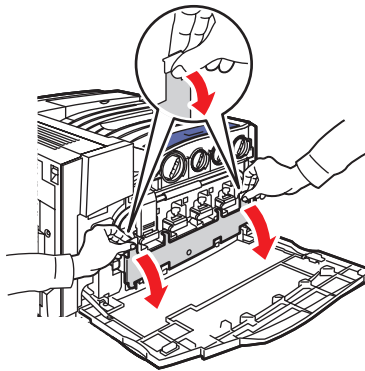
Чистка лазерного окна

1. Откройте переднюю дверцу.



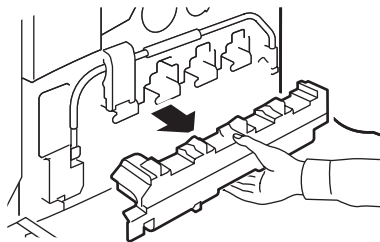
7760-008

2. Откройте дверцу лотка для отработанного тонера.



7760-024

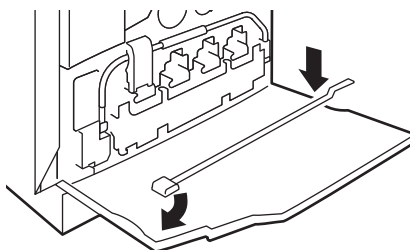
3. Извлеките лоток для отработанного тонера.



7760-158

Примечание: Вынимайте лоток аккуратно, чтобы не рассыпать тонер.

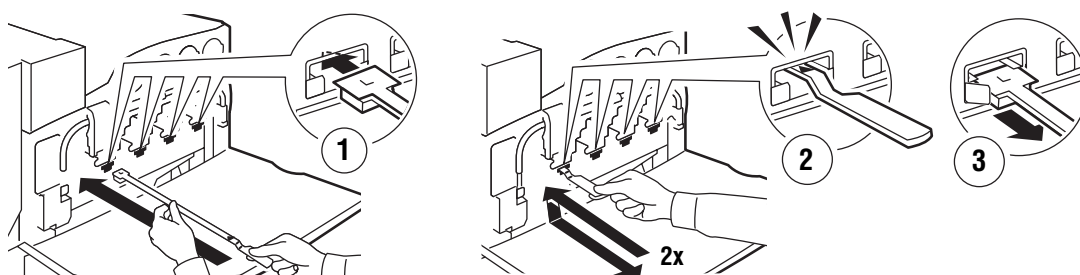
4. Извлеките из передней дверцы стержень для чистки лазерного окна.



7760-160

5. Вставьте стержень для чистки лазерного окна в паз, предусмотренный для каждого копи-картриджа (слоты пронумерованы от 1 до 4).
6. Задвиньте стержень в принтер до упора, определяемого по щелчку или по совмещению стрелки на стержне с линией передней части принтера.

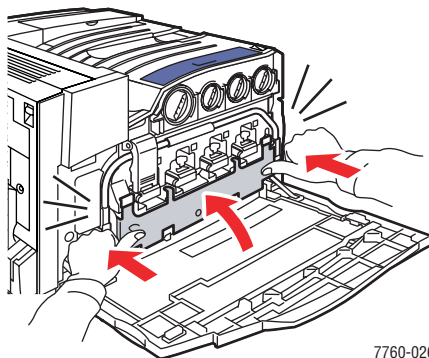
Примечание: Если стержень будет вставлен в принтер не до упора, надлежащая чистка лазерного окна выполнена не будет.



7760-159

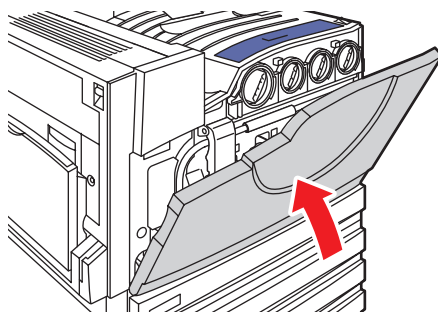
7. Повторите пункты 4 и 5 для каждого паза.
8. Вставьте стержень для чистки лазерного окна на место в переднюю дверцу.

9. Вставьте на место лоток для отработанного тонера и закройте его дверцу.



7760-026

10. Закройте переднюю дверцу.



7760-008

Добавление скрепок

Данная глава содержит:

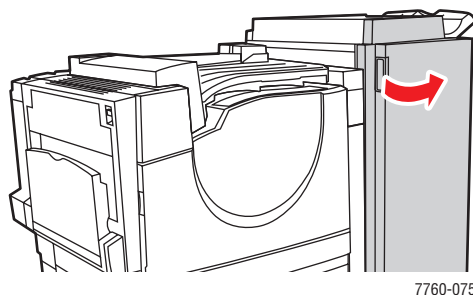
- Добавление скрепок в стандартный степлер на стр. 5-6
- Добавление скрепок в степлер брошюр на стр. 5-9

Примечание: Картриджи степлера, используемые в степлере брошюр, отличаются от картриджей стандартного степлера.

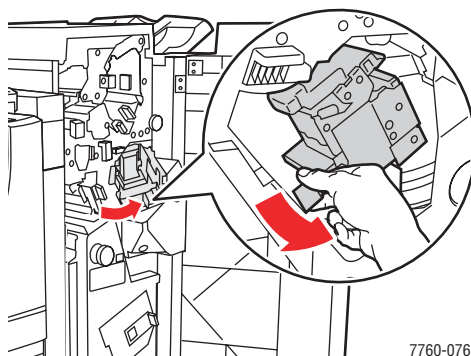
Добавление скрепок в стандартный степлер

Если на панели управления выводится сообщение о необходимости замены картриджа степлера R1, выполните следующие операции.

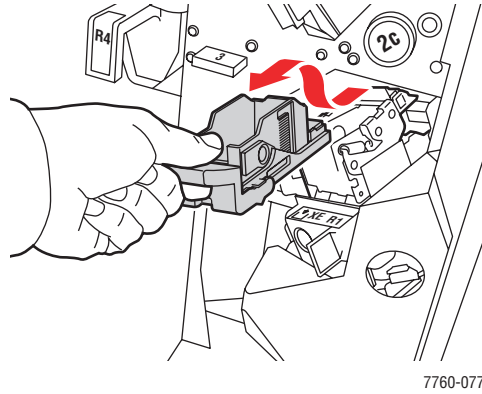
1. Откройте дверцу шивателя.



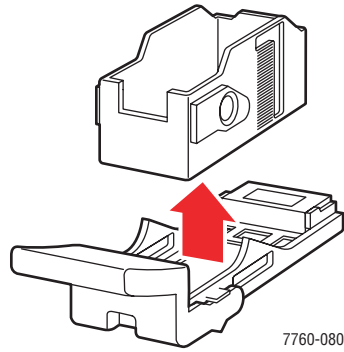
2. Выдвиньте блок степлирования к передней стороне шивателя.



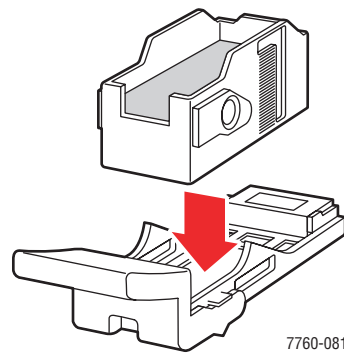
3. Извлеките степлер, держа его за ручку.



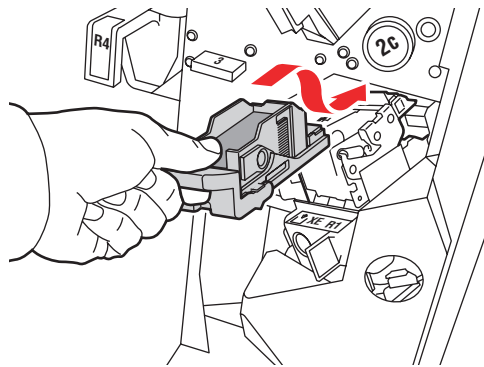
4. Извлеките пустой картридж степлера, если он установлен.



5. Вставьте новый картридж степлера.

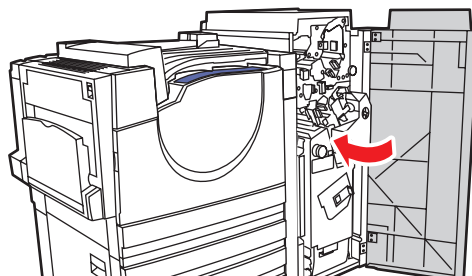


6. Вставьте степлер в шиватель.



7760-078

7. Закройте дверцу шивателя.

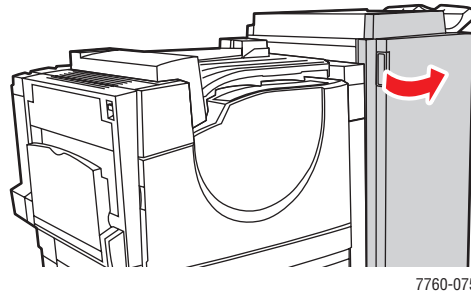


7760-003

Добавление скрепок в степлер брошюр

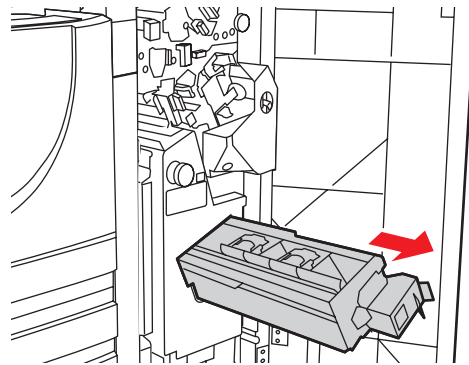
Если на панели управления выводится сообщение о необходимости замены картриджа степлера R2 или R3, выполните следующие операции.

1. Откройте дверцу шивателя.



7760-075

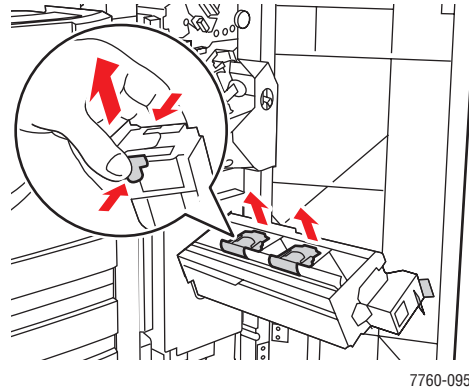
2. Выдвиньте степлер брошюр.



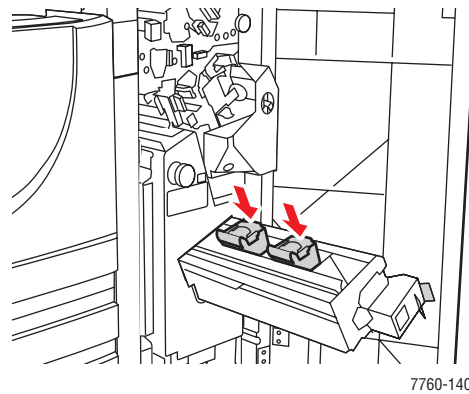
7760-094

3. Извлеките пустые картриджи степлера.

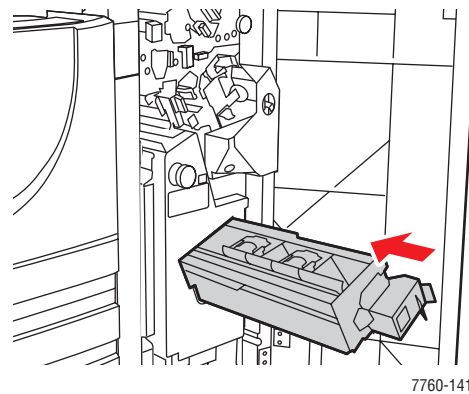
Примечание: Как правило, оба картриджа израсходуются одновременно. Поэтому вам может потребоваться замена обоих картриджей.



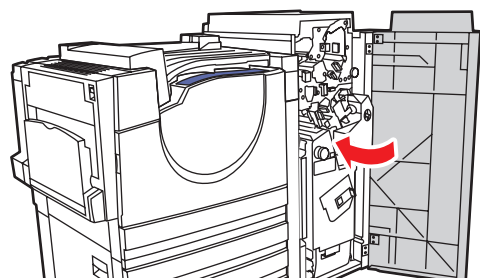
4. Вставьте новые картриджи степлера.



5. Задвиньте степлер брошюр в принтер.



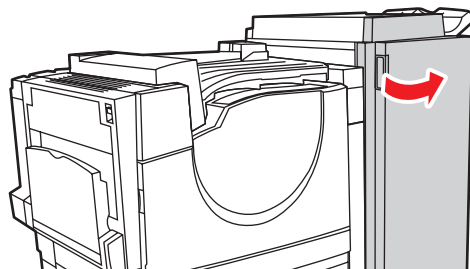
6. Закройте дверцу шивателя.



7760-003

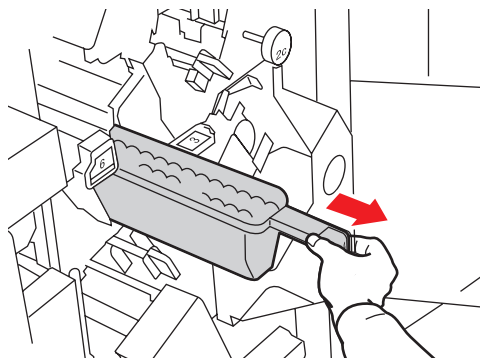
Очистка контейнера для отходов перфорации

1. Откройте дверцу шивателя.



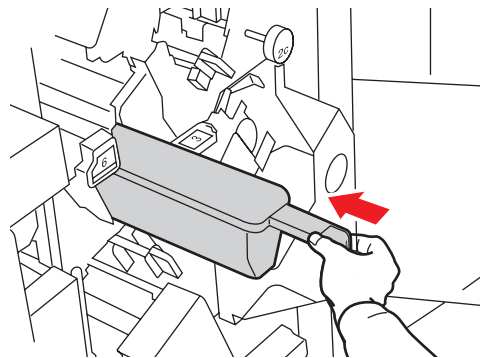
7760-075

2. Извлеките контейнер для отходов перфорации.



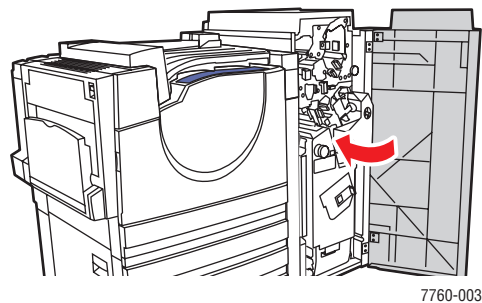
7760-084

3. Опорожните контейнер.
4. Вставьте контейнер для отходов в шиватель.



7760-085

5. Закройте дверцу шивателя.



Заказ материалов

Данная глава содержит:

- Расходные материалы на стр. 5-14
- Регулярно заменяемые компоненты на стр. 5-14
- Когда заказывать материалы на стр. 5-14
- Утилизация материалов на стр. 5-15

Время от времени следует заменять расходные материалы и регулярно заменяемые компоненты. С каждым компонентом поставляются инструкции по установке.

Расходные материалы

- Картриджи с тонером (голубой, пурпурный, желтый и черный)
- Упаковка скрепок (если установлен дополнительный сшиватель)

Регулярно заменяемые компоненты

- Копи-картриджи (голубой, пурпурный, желтый и черный)
- Блок термического закрепления
- Ролик переноса
- Накопительный ремень
- Узел чистки ремня
- Лоток для отработанного тонера
- Набор роликов подачи

Когда заказывать материалы

Когда ресурс расходных материалов заканчиваются, на панель управления выводится предупреждение. Убедитесь, что у вас есть материал для замены. Чтобы избежать перерывов в печати, нужно заказывать материалы заранее, после первого появления предупреждения. Когда требуется замена расходных материалов или блоков, на панель управления выводится сообщение об ошибке.

Для просмотра текущего состояния расходных материалов в принтере распечатайте страницу использования материалов:

1. На панели управления выберите **Сведения** и нажмите кнопку **ОК**.
2. Выберите параметр **Сведения о материалах** и нажмите кнопку **ОК**.
3. Выберите для печати **Страница использования материалов**.

Для заказа расходных материалов обратитесь к региональному дилеру или посетите специализированный веб-узел www.xerox.com/office/7760supplies.

ВНИМАНИЕ: Не рекомендуется использовать расходные материалы других производителей. Гарантийные обязательства Xerox, соглашения об обслуживании и гарантия Total Satisfaction Guarantee (Общая гарантия качества) не распространяются на поломки, неправильную работу или снижение качества, вызванные использованием расходных материалов других производителей или использованием расходных материалов Xerox, не предназначенных для этого принтера. Гарантия Total Satisfaction Guarantee (общая гарантия качества) действует в США и Канаде. Узнайте в местном представительстве Xerox, распространяется ли эта гарантия на ваш регион.

Утилизация материалов

Информацию о программах утилизации расходных материалов Xerox можно получить на веб-узле www.xerox.com/gwa.

Перемещение и повторная упаковка принтера

Данная глава содержит:

- Меры предосторожности при перемещении принтера на стр. 5-16
- Перемещение принтера в пределах офиса на стр. 5-16
- Подготовка принтера к транспортировке на стр. 5-16

См. также:

Меры безопасности на стр. А-1

Меры предосторожности при перемещении принтера

Для получения дополнительной информации о перемещении принтера см. приложение [Меры безопасности](#) данного руководства.

Перемещение принтера в пределах офиса

Принтер можно не опасаясь передвигать в пределах офиса в вертикальном положении по ровной поверхности. Любые перемещения по неровной поверхности, например через высокий дверной порог или в соседнее здание, могут привести к повреждению принтера.

Подготовка принтера к транспортировке

ВНИМАНИЕ: Не вынимайте картриджи с тонером; оставьте их в рабочем положении.

Повторно упакуйте принтер, используя оригинальную упаковку и коробки или комплект Xerox для повторной упаковки. Дополнительные инструкции по повторной упаковке можно найти в комплекте по повторной упаковке. Если у вас нет оригинальной упаковки или вы не можете повторно упаковать принтер, обратитесь в местное сервисное представительство Xerox.

ВНИМАНИЕ: Несоблюдение надлежащих правил перемещения или повторной упаковки принтера может привести к повреждениям принтера, на которые не распространяются гарантийные обязательства, соглашения по техническому обслуживанию и Total Satisfaction Guarantee (общая гарантия качества). Total Satisfaction Guarantee (общая гарантия качества) действует в США и Канаде. Узнайте в местном представительстве корпорации Xerox, распространяется ли эта гарантия на ваш регион.

Устранение неисправностей

6

В этой главе рассматриваются следующие вопросы:

- Предотвращение застревания бумаги на стр. 6-2
- Получение помощи на стр. 6-23

См. также:

Видеоруководства по устранению неисправностей на веб-узле

www.xerox.com/office/7760support

Качество печати на стр. 4-1

Устранение застревания бумаги

Данная глава содержит:

- Предотвращение застревания бумаги на стр. 6-2
- Застревание бумаги в принтере на стр. 6-2
- Застревание бумаги в шивателе на стр. 6-17

Предотвращение застревания бумаги

Чтобы снизить частоту застревания бумаги, следуйте указаниям и инструкциям в главе [Основы печати](#). В ней приведена информация о поддерживаемых типах бумаги и других материалов, а также указания по их использованию и загрузке в лотки. Не перегружайте лотки.

Застревание бумаги в принтере

Данная глава содержит:

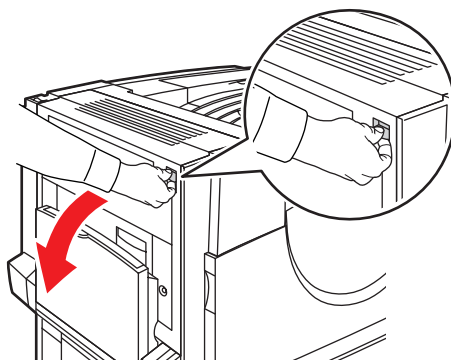
- Застревание в блоке термического закрепления на стр. 6-3
- Застревание в блоке двусторонней печати на стр. 6-5
- Застревание в лотке 1 (МРТ) на стр. 6-7
- Застревание в лотке 2 на стр. 6-9
- Застревание в лотке 3, 4 или 5 на стр. 6-11
- Застревание в левой дверце (А, В или С) на стр. 6-14

Застревание в блоке термического закрепления

Для устранения застревания выполните следующие действия.

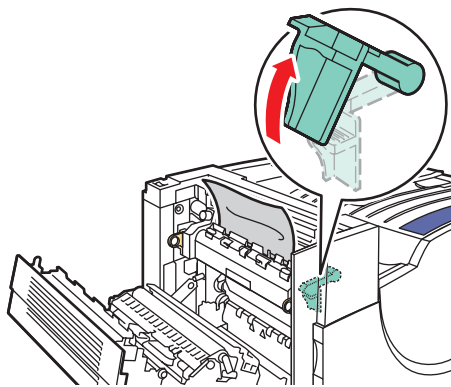
1. Откройте левую дверцу А, сместив вверх защелку с левой стороны принтера.

Предупреждение: Соблюдайте осторожность – некоторые компоненты за левой дверцей могут быть горячими.



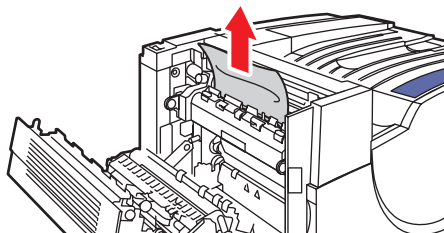
7760-010

2. Сместите вверх защелку с правой стороны блока термического закрепления.



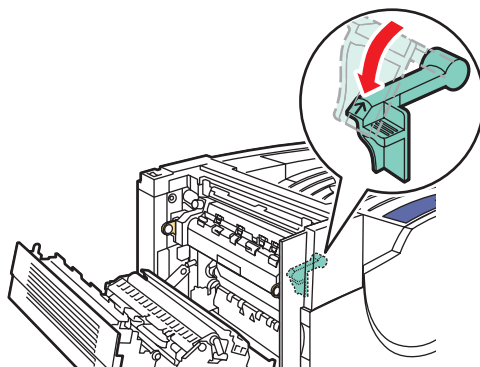
7760-040

3. Извлеките застрявшую бумагу. Проверьте, чтобы не осталось обрывков бумаги.



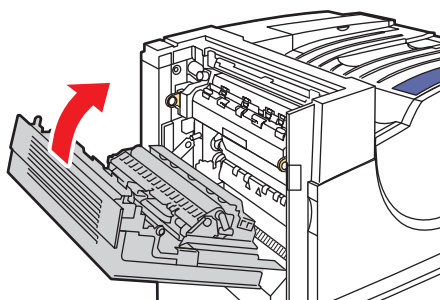
7760-041

4. Закройте защелку нажатием вниз.



7760-042

5. Закройте левую дверцу А.

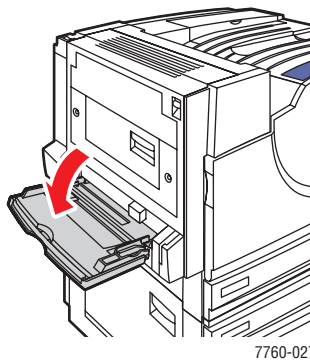


7760-015

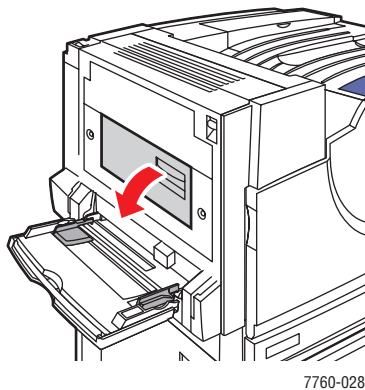
Застревание в блоке двусторонней печати

Для устранения застревания выполните следующие действия.

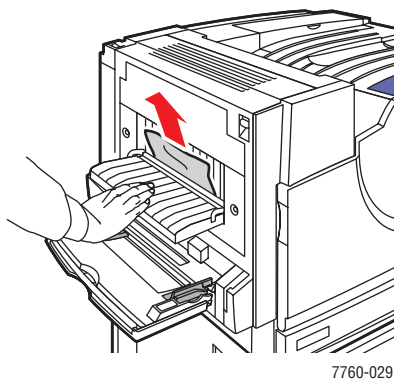
1. Откройте лоток 1 (МРТ).



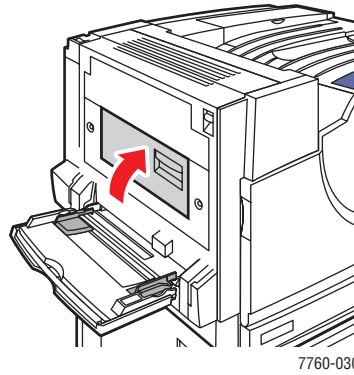
2. Откройте левую дверцу D.



3. Извлеките застрявшую бумагу.



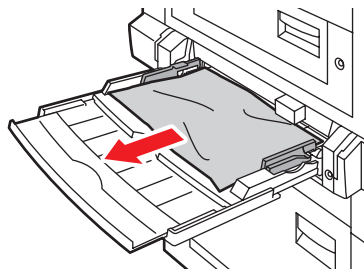
4. Закройте левую дверцу D.



Застревание в лотке 1 (МРТ)

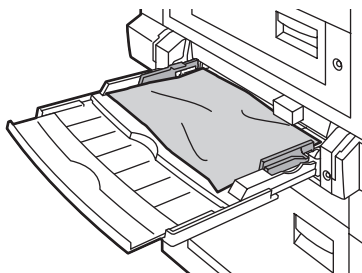
Для устранения застревания выполните следующие действия.

1. Извлеките бумагу из лотка 1 (МРТ). Проверьте, чтобы не осталось обрывков бумаги.



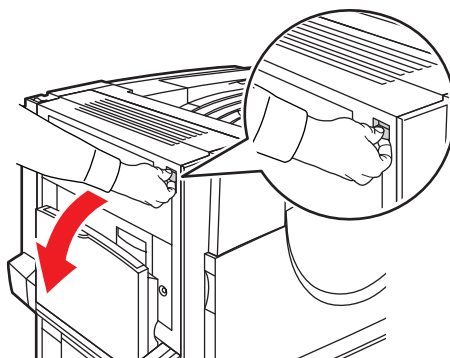
7760-046

2. Извлеките застрявшую бумагу из лотка 1 (МРТ). Проверьте, чтобы не осталось обрывков бумаги.



7760-047

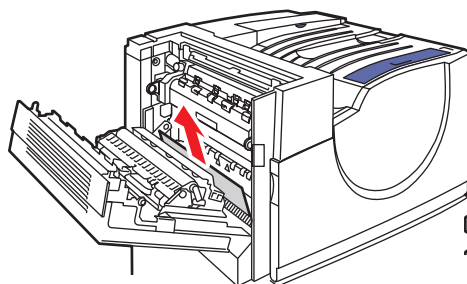
3. Если при выполнении пункта 2 бумаги не обнаружено, откройте левую дверцу А, сместив вверх защелку с левой стороны принтера.



7760-010

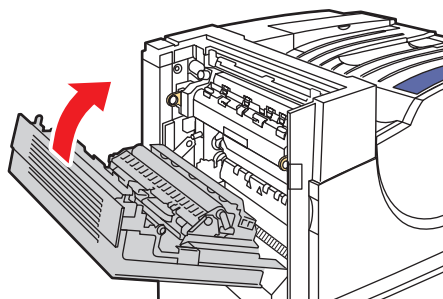
Предупреждение: Соблюдайте осторожность – некоторые компоненты за левой дверцей могут быть горячими.

4. Извлеките застрявшую бумагу. Проверьте, чтобы не осталось обрывков бумаги.



7760-048

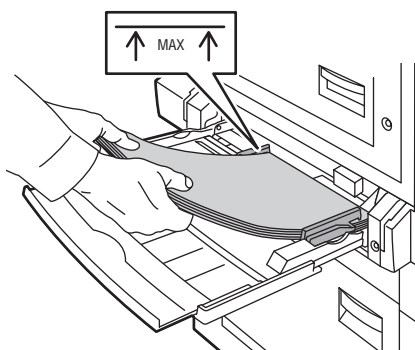
5. Закройте левую дверцу А.



7760-015

6. Загрузите бумагу в лоток.

Примечание: Не загружайте бумагу выше линии заполнения лотка.

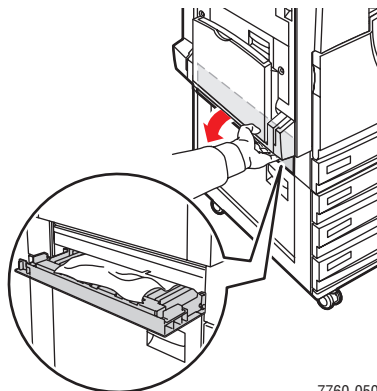


7760-068

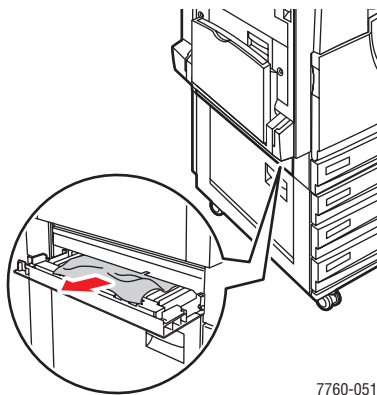
Застревание в лотке 2

Для устранения застревания выполните следующие действия.

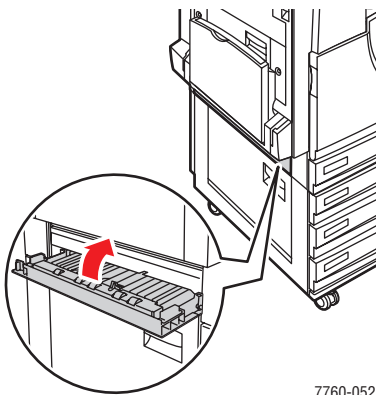
1. Откройте левую дверцу В.



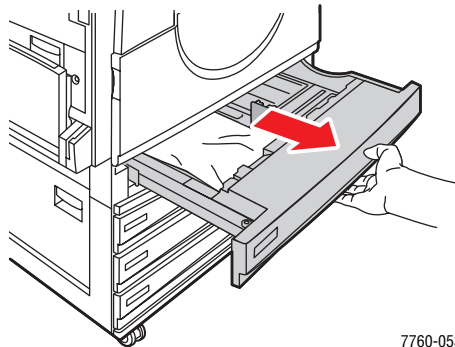
2. Извлеките застрявшую бумагу. Проверьте, чтобы не осталось обрывков бумаги.



3. Закройте левую дверцу В.

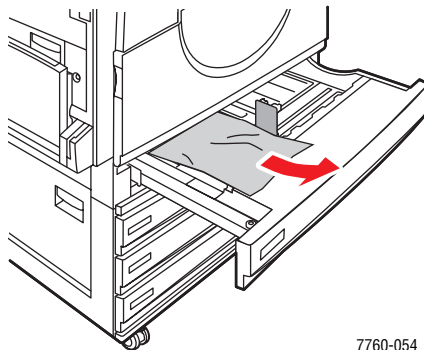


4. Выдвиньте лоток 2 из принтера.



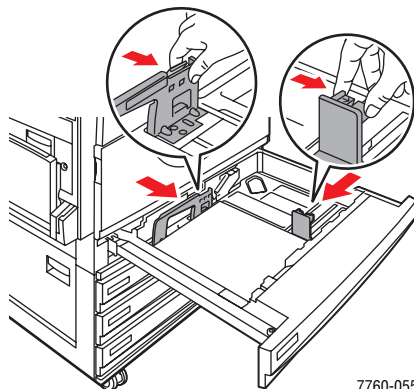
7760-053

5. Извлеките из лотка мятую бумагу.



7760-054

6. Проверьте, что бумага в лоток загружена правильно, и ограничители отрегулированы по размеру бумаги.



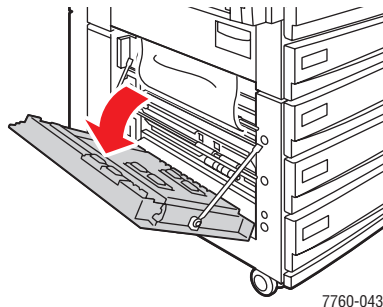
7760-055

7. Задвиньте лоток 2 в принтер до упора.

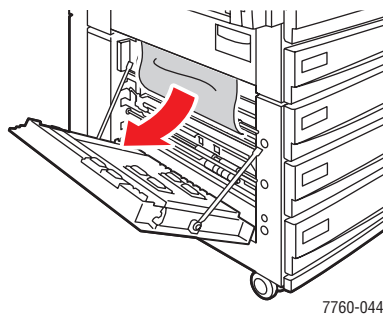
Застревание в лотке 3, 4 или 5

Для устранения застревания выполните следующие действия.

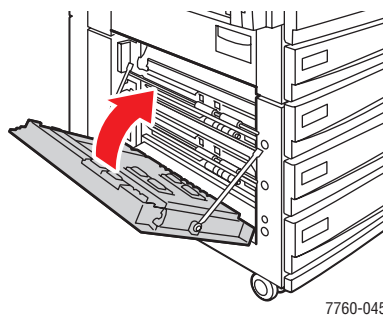
1. Откройте левую дверцу С.



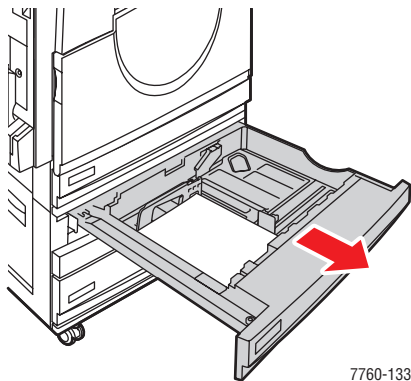
2. Извлеките застрявшую бумагу. Проверьте, чтобы не осталось обрывков бумаги.



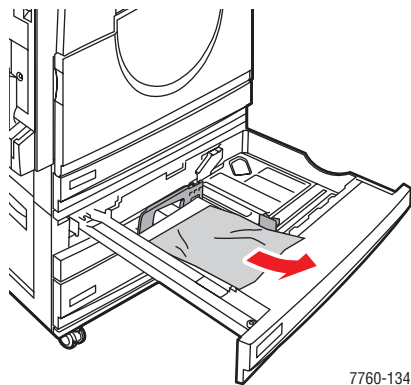
3. Закройте левую дверцу С.



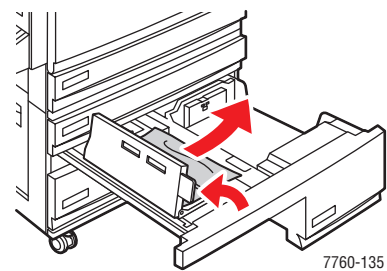
4. Полностью выдвиньте лоток, указанный на панели управления.



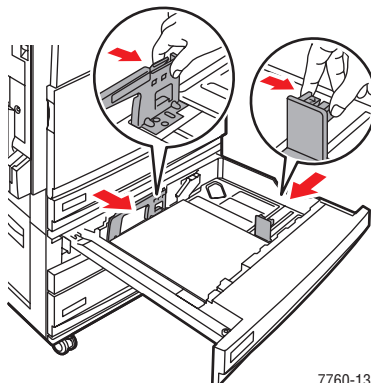
5. Извлеките из лотка мятую бумагу.



Примечание: Если установлено устройство подачи большой емкости, поднимите крышку на левой стороне лотка и извлеките застрявшую бумагу.

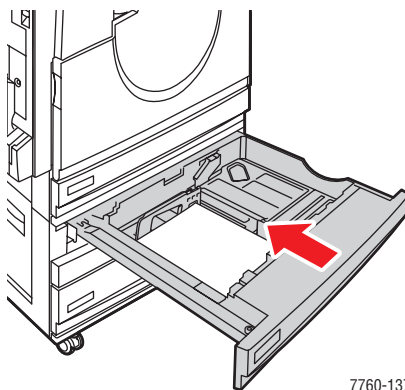


6. Проверьте, что бумага в лоток загружена правильно, и ограничители отрегулированы по размеру бумаги.



7760-136

7. Задвиньте лоток в принтер до упора.



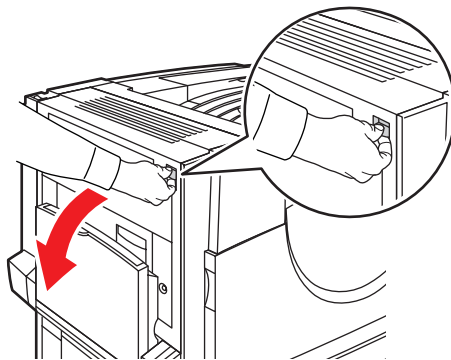
7760-137

Застревание в левой дверце (А, В или С)

Для устранения застревания выполните следующие действия.

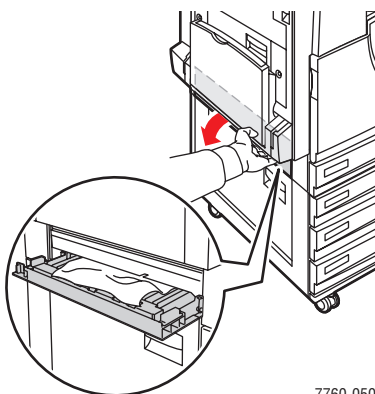
1. Откройте левую дверцу (А, В или С), указанную на панели управления.

Дверца А



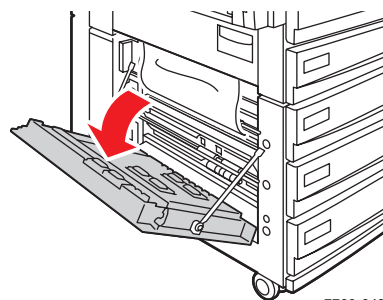
7760-010

Дверца В



7760-050

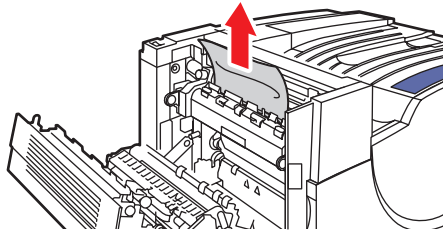
Дверца С



7760-043

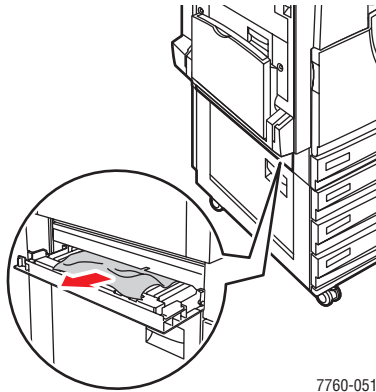
2. Извлеките застрявшую бумагу. Проверьте, чтобы не осталось обрывков бумаги.

Дверца А



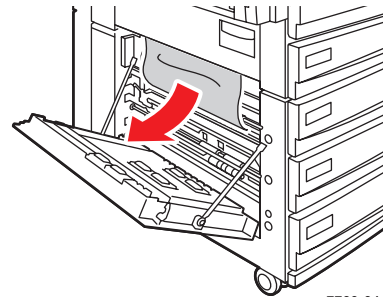
7760-041

Дверца В



7760-051

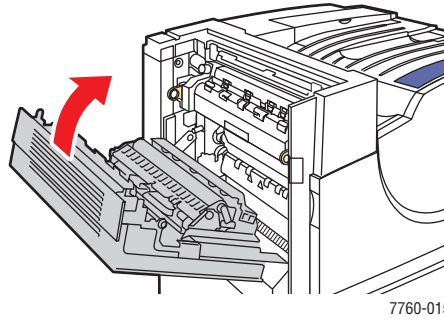
Дверца С



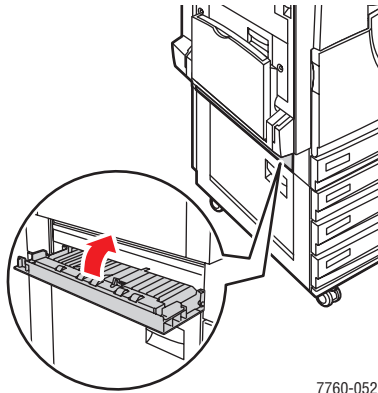
7760-044

3. Закройте левую дверцу.

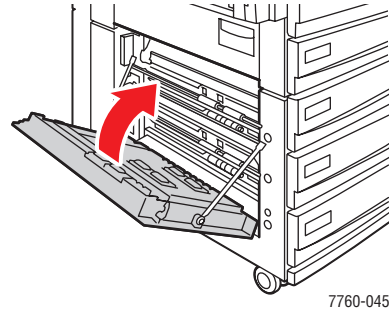
Дверца А



Дверца В



Дверца С



Застревание бумаги в шивателе

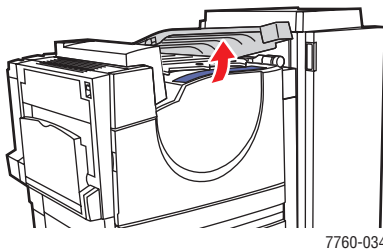
Данная глава содержит:

- Застревание под верхним выходным лотком на стр. 6-17
- Застревание в шивателе – зона 2 на стр. 6-18
- Застревание в шивателе – зона 3 на стр. 6-19
- Застревание в шивателе – зона 4 на стр. 6-20
- Застревание в крышке шивателя на стр. 6-21
- Застревание в выходном лотке приемника шивателя на стр. 6-22

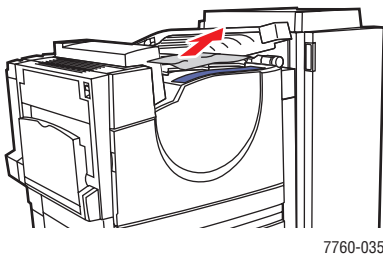
Застревание под верхним выходным лотком

Для устранения застревания выполните следующие действия.

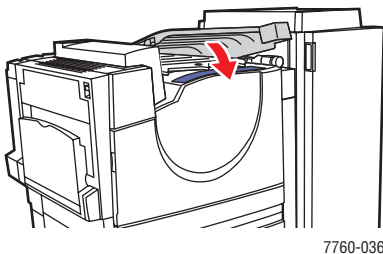
1. Откройте верхний выходной лоток.



2. Извлеките застрявшую бумагу. Проверьте, чтобы не осталось обрывков бумаги.



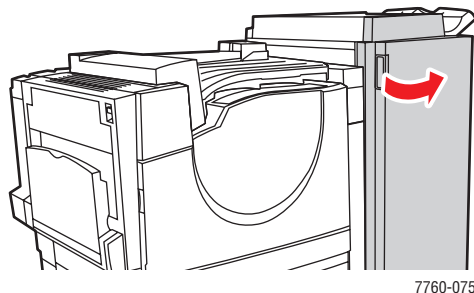
3. Закройте верхний выходной лоток.



Застревание в сшивателе – зона 2

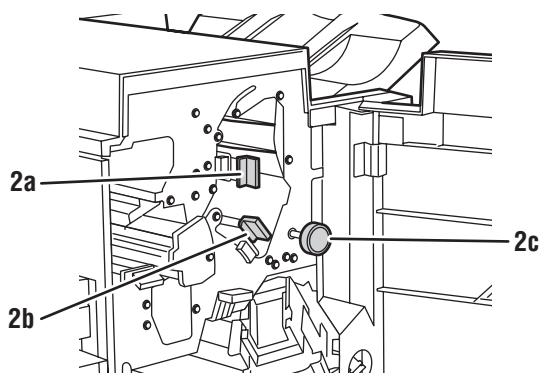
Для устранения застревания выполните следующие действия.

1. Откройте дверцу сшивателя.



7760-075

2. Откройте ручку (2a или 2b), указанную на панели управления.
3. При необходимости поверните ручку 2c против часовой стрелки.
4. Извлеките застрявшую бумагу из сшивателя. Проверьте, чтобы не осталось обрывков бумаги.



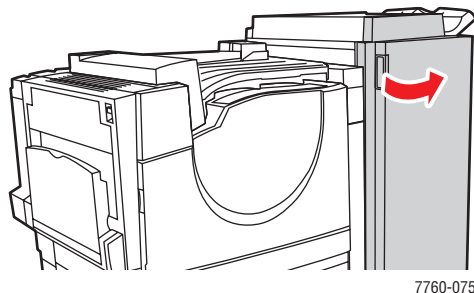
7760-163

5. Закройте ручку 2a и (или) 2b, повернув влево.
6. Закройте дверцу сшивателя.

Застревание в шивателе – зона 3

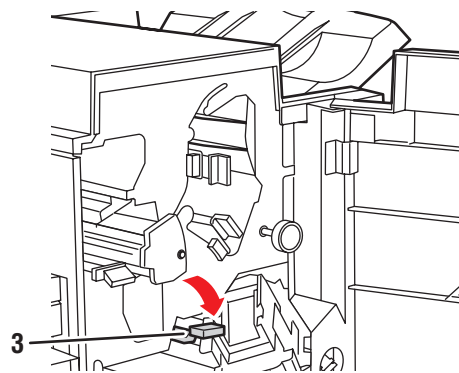
Для устранения застревания выполните следующие действия.

1. Откройте дверцу шивателя.



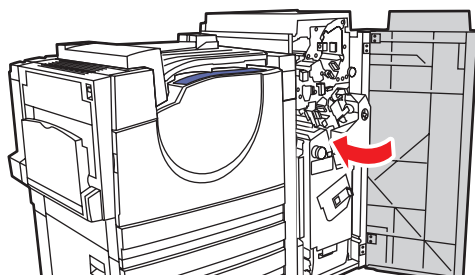
7760-075

2. Откройте ручку 3, потянув ее вниз.



7760-170

3. Извлеките застрявшую бумагу из шивателя. Проверьте, чтобы не осталось обрывков бумаги.
4. Закройте ручку 3.
5. Закройте дверцу шивателя.

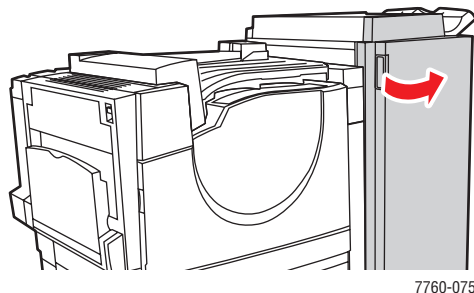


7760-003

Застревание в шивателе – зона 4

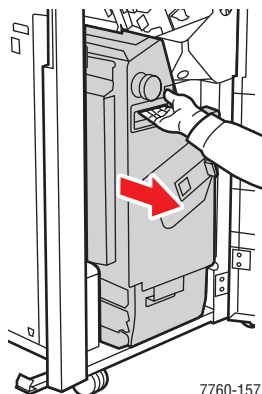
Для устранения застревания выполните следующие действия.

1. Откройте дверцу шивателя.



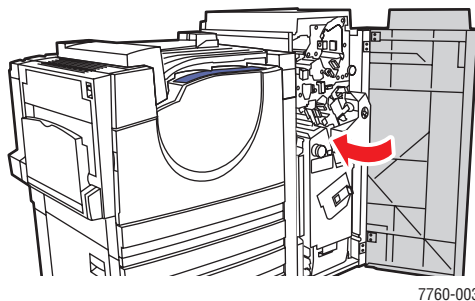
7760-075

2. Выдвиньте кассету для брошюр (маркированную номером 4).



7760-157

3. Извлеките застрявшую бумагу. Проверьте, чтобы не осталось обрывков бумаги.
4. Закройте дверцу шивателя.

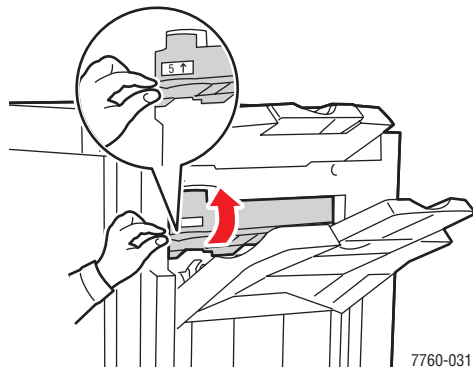


7760-003

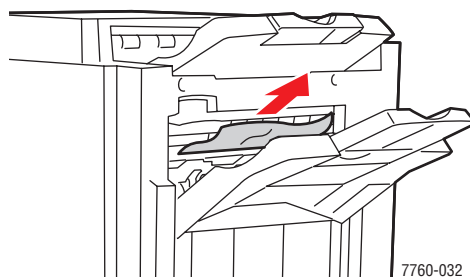
Застревание в крышке сшивателя

Для устранения застревания выполните следующие действия.

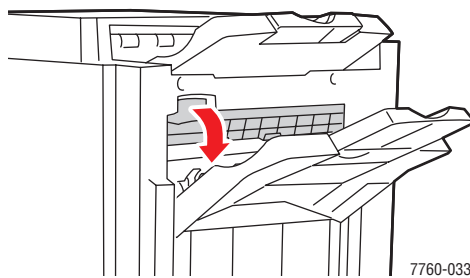
1. Поднимите крышку сшивателя (дверца 5).



2. Извлеките застрявшую бумагу.



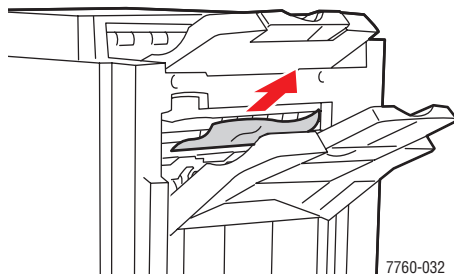
3. Закройте крышку сшивателя (дверца 5).



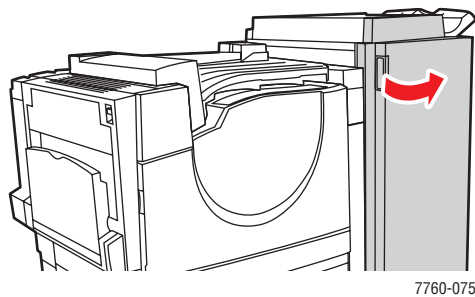
Застревание в выходном лотке приемника шивателя

Для устранения застревания выполните следующие действия.

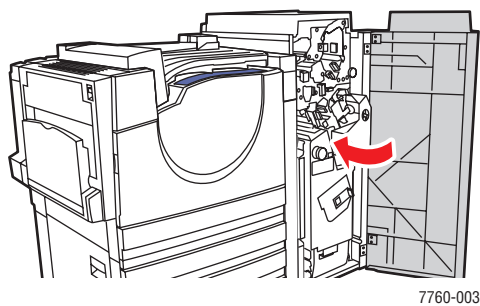
1. Извлеките застрявшую бумагу из выходного лотка приемника.



2. Откройте дверцу шивателя.



3. Закройте дверцу шивателя.



Получение помощи

Данная глава содержит:

- [Сообщения на панели управления](#) на стр. 6-23
- [Предупреждения PrintingScout](#) на стр. 6-23
- [Техническая поддержка PhaserSMART](#) на стр. 6-24
- [Ссылки на веб-страницы](#) на стр. 6-25

Для выполнения высококачественной печати корпорация Xerox предоставляет ряд автоматических средств диагностики.

См. также:

[Программа поддержки Xerox](#) на стр. 1-14

Сообщения на панели управления

Панель управления устройства обеспечивает доступ к информации и справке по устранению неисправностей. Если возникает ошибка или предупреждение, на панели управления отображается соответствующее сообщение. Во многих случаях выводится также анимированная графика, указывающая место возникновения проблемы, например место застревания бумаги.

Для получения дополнительной информации о сообщении или меню нажмите кнопку **Справка** на панели управления. Кнопка **Справка** обозначена символом ?.



7760-170

Предупреждения PrintingScout

PrintingScout - это утилита, устанавливаемая вместе с драйвером принтера Windows. Он служит для автоматической проверки состояния принтера, когда на него отправляют задание печати. Если принтер не может выполнить задание, PrintingScout автоматически выводит на экран компьютера предупреждение о том, что принтер требует внимания. Щелкните предупреждение, чтобы просмотреть инструкции по устранению проблемы.

Техническая поддержка PhaserSMART

Техническая поддержка PhaserSMART представляет собой автоматизированную сетевую систему технической поддержки, которая для своей работы использует браузер по умолчанию, через который информация о состоянии вашего принтера передается на сайт Xerox для анализа. Система технической поддержки PhaserSMART исследует предоставленные сведения, находит неисправность и предлагает способ ее устранения. Если устранить неисправность не удастся, система технической поддержки PhaserSMART дает возможность отправить запрос на обслуживание в службу технической поддержки корпорации Xerox.

Для доступа к системе технической поддержки PhaserSMART выполните следующие действия:

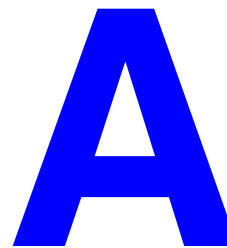
1. Запустите браузер и посетите www.phaserSMART.com.
2. Введите IP-адрес принтера в поле адреса браузера.
3. Выполняйте инструкции на экране.

Ссылки на веб-страницы

Корпорация Хероx предоставляет в ваше распоряжение несколько сайтов с дополнительной помощью Цветной лазерный принтер Phaser 7760. При установке драйверов принтера на компьютер в папку **Избранное** браузера записывается набор ссылок корпорации Хероx. Вкладка **Поиск и устранение неисправностей** драйвера принтера для Windows также содержит полезные ссылки. Дополнительную информацию см. на сайтах:

Ресурс	Ссылка
Техническая поддержка PhaserSMART позволяет автоматически выявлять неисправности принтера по сети и предлагает решения по их устранению.	www.phasersmart.com
Информация о технической поддержке принтера: поддержка по сети, список рекомендуемых материалов, база знаний, загрузка драйверов, документация, видеоруководства и т. д.	www.xerox.com/office/7760support
Расходные материалы для принтера.	www.xerox.com/office/7760supplies
Доступ к информационным и программным ресурсам, таким как интерактивные руководства, шаблоны для печати, полезные советы и специальные функции, отвечающие индивидуальным требованиям.	www.colorconnection.xerox.com
Местные центры продаж и поддержки.	www.xerox.com/office/contacts
Регистрация принтера.	www.xerox.com/office/register
Список данных о безопасности используемых материалов содержит информацию о материалах и безопасном использовании и хранении опасных материалов.	www.xerox.com/office/msds (США и Канада) www.xerox.com/environment_europe (Европейский Союз)
Информация об утилизации материалов.	www.xerox.com/gwa

Меры безопасности



Ваш принтер и расходные материалы разработаны с учетом строгих требований техники безопасности и прошли проверку на соответствие этим требованиям. Точное соблюдение вами следующих условий обеспечит длительную безопасную работу принтера.

Электробезопасность

- Используйте шнур питания, поставляемый с принтером.
- Подключайте шнур питания непосредственно к правильно заземленной электрической розетке. Проверьте надежность подключения на обоих концах шнура. Если вы не знаете, заземлена ли розетка, попросите электрика проверить ее.
- Не используйте вилку адаптера с заземлением для подключения принтера к розетке питания без контакта заземления.
- Не используйте удлинитель или сетевой разветвитель.
- Убедитесь, что принтер подключен к розетке, обеспечивающей соответствующее напряжение питания и мощность. Если нужно, обсудите с электриком режимы питания принтера.

Предупреждение: Правильное заземление принтера позволит избежать поражения током. При неправильном использовании электрические приборы могут представлять опасность.

- Не размещайте принтер в таком месте, где на шнур питания могут наступить по неосторожности.
- Не кладите предметы на шнур питания.
- Не закрывайте вентиляционные отверстия. Эти отверстия предотвращают перегрев принтера.
- Не допускайте попадания в принтер скобок и скрепок для бумаги.

Предупреждение: Не вставляйте предметы в гнезда и отверстия принтера. Контакт с высоким напряжением или короткое замыкание могут привести к пожару или поражению электрическим током.

В случае возникновения необычного шума или запаха:

1. Немедленно выключите принтер.
2. Выньте шнур питания из розетки.
3. Для устранения неполадок вызовите уполномоченного представителя по обслуживанию.

Шнур питания подключается через розетку на задней панели принтера. В случае необходимости полностью отключить электропитание принтера выньте шнур питания из розетки.

Предупреждение: Не снимайте крышки или защитные панели, прикрепленные винтами, за исключением случаев установки дополнительного оборудования и выполнения специальных инструкций. При выполнении такой установки питание должно быть ОТКЛЮЧЕНО. За исключением устанавливаемого дополнительного оборудования, под этими крышками нет деталей, подлежащих обслуживанию пользователем.

Примечание: Для достижения оптимальной производительности не отключайте питание принтера. Это не представляет опасности.

Угроза вашей безопасности возникает в следующих случаях:

- Шнур питания поврежден или изношен.
- В принтер пролилась жидкость.
- Принтер намок.

При возникновении любой из перечисленных ситуаций выполните следующие действия:

1. Немедленно выключите принтер.
2. Выньте шнур питания из розетки.
3. Обратитесь к уполномоченному представителю по обслуживанию.

Лазерная безопасность

Данный лазерный принтер соответствует стандартам для лазерного оборудования, установленным правительственными, государственными и международными организациями для лазерных устройств класса 1. Этот принтер не является источником опасного излучения, поскольку лазерный луч находится в абсолютно замкнутом пространстве во всех режимах работы и обслуживания.

Безопасность при обслуживании

- Не следует выполнять какие-либо действия по обслуживанию, не указанные в документации принтера.
- Не применяйте аэрозольные очистители. Использование неразрешенных расходных материалов может привести к снижению производительности и возникновению опасных ситуаций.
- Не открывайте, не используйте повторно и не сжигайте расходные материалы и регулярно заменяемые компоненты. Информацию о программах утилизации расходных материалов Xerox можно получить на веб-узле www.xerox.com/gwa.

Безопасность при эксплуатации

Принтер и расходные материалы разработаны с учетом строгих требований техники безопасности и прошли проверку на соответствие этим требованиям. Это включает проверку и утверждение агентствами по технике безопасности, а также соответствие установленным стандартам охраны окружающей среды.

Соблюдение вами перечисленных условий обеспечит длительную и безопасную работу принтера.

Размещение принтера

Принтер следует устанавливать в зонах, свободных от пыли, где температура воздуха составляет 10–32° С, а относительная влажность находится в следующих пределах:

- Оптимальное качество печати: 50–70%
- Рабочий диапазон: 20–80%

Расстояние между стеной и принтером

Размещайте принтер так, чтобы для вентиляции, работы и обслуживания оставалось достаточно свободного места. Рекомендованное минимальное свободное пространство:

Свободное пространство над принтером:

- 60,96 см над принтером

Общие требования по высоте:

- Принтер: 49,3 см
- Устройство подачи на 1500 листов: 36,4 см
- Устройство подачи большой емкости на 2500 листов: 36,4 см

Общие требования по ширине:

- Сшиватель: 61 см с правой стороны принтера

Другие расстояния:

- 42,5 см перед принтером
- 13 см между стеной и задней стороной принтера
- 36,8 см с левой стороны принтера
- 5 см справа от принтера без сшивателя

Инструкции по эксплуатации

- Не блокируйте и не закрывайте гнезда и отверстия принтера. Без надлежащей вентиляции принтер может перегреться.
- Наилучшая производительность обеспечивается на высоте ниже 2000 м над уровнем моря.
- Не размещайте принтер рядом с источником тепла.
- Не размещайте принтер на прямом солнечном свете, чтобы не повредить светочувствительные элементы при открытых дверцах.
- Не размещайте принтер на пути потока холодного воздуха из кондиционера.
- Размещайте принтер на ровной прочной поверхности, которая может выдержать его вес. Он должен устойчиво стоять на поверхности, наклон принтера по горизонтали не должен превышать 2°. Принтер в базовой конфигурации без упаковочных материалов весит около 89 кг.

Инструкции по безопасности при печати

- Выключив питание принтера, подождите 10 – 15 секунд перед тем, как его включить.
- Не допускайте попадания рук, волос, галстука и т. п. между выходными и подающими роликами.

Во время печати:

- Не снимайте лоток для бумаги, выбранный в драйвере или на панели управления.
- Не открывайте дверцы.
- Не передвигайте принтер.

Материалы для принтера

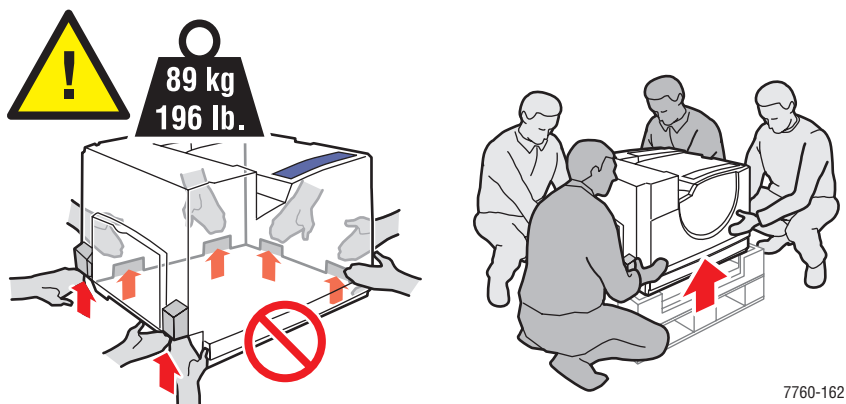
- Используйте материалы, специально разработанные для этой модели принтера. Использование неподходящих материалов может привести к плохой работе принтера и представлять угрозу вашей безопасности.
- Следуйте предупреждениям на маркировке и инструкциям, поставляемым с принтером, дополнительными узлами и расходными материалами.

ВНИМАНИЕ: Не рекомендуется использовать расходные материалы других производителей. Гарантийные обязательства Xerox, соглашения об обслуживании и гарантия Total Satisfaction Guarantee (Общая гарантия качества) не распространяются на поломки, неправильную работу или снижение качества, вызванные использованием расходных материалов других производителей или использованием расходных материалов Xerox, не предназначенных для этого принтера. Гарантия Total Satisfaction Guarantee (общая гарантия качества) действует в США и Канаде. Узнайте в местном представительстве Xerox, распространяется ли эта гарантия на ваш регион.

Перемещение принтера

Чтобы не получить травму и не повредить принтер, выполняйте следующие инструкции:

- Перед перемещением принтера выключите его питание и отсоедините сетевые кабели.
- Принтер должны поднимать не менее четырех человек.
- Поднимайте принтер, держа его за обозначенные на принтере специальные выступы.



- Не ставьте еду или емкости с жидкостью на принтер.

ВНИМАНИЕ: Несоблюдение надлежащих правил перемещения или повторной упаковки принтера может привести к повреждениям принтера, на которые не распространяются гарантийные обязательства, соглашения по техническому обслуживанию и Total Satisfaction Guarantee (общая гарантия качества). Total Satisfaction Guarantee (общая гарантия качества) действует в США и Канаде. Узнайте в местном представительстве корпорации Xerox, распространяется ли эта гарантия на ваш регион.

Символы маркировки изделия

На принтер могут быть нанесены следующие символы маркировки.



Соблюдайте осторожность (или обратите внимание на конкретный компонент).
Дополнительную информацию см. в руководствах.



Следите за тем, чтобы пальцы не попали в принтер. Во избежание травм соблюдайте осторожность.



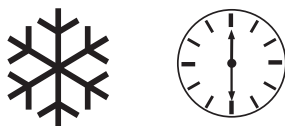
Наружная или внутренняя поверхность принтера может нагреваться. Во избежание травм соблюдайте осторожность.



Не прикасайтесь.



Не сжигайте данный компонент.



00:30

Для охлаждения блока термического закрепления требуется 30 минут.



В этом аппарате установлен лазерный блок.
Дополнительную информацию см. в руководствах.

Предметный указатель

С

- CentreWare IS
 - ввод и изменение IP-адреса принтера, 2-7
 - динамическая настройка IP-адреса принтера, 2-6

D

- DHCP
 - включение для обеспечения работы DDNS, 2-7
 - динамическая настройка IP-адреса принтера, 2-6
 - используется по умолчанию на принтерах Phaser, 2-6
 - настройка IP-адреса принтера вручную, 2-8

I

- IP-адрес
 - адрес маршрутизатора, 2-6
- IP-адрес
 - автоматическая настройка (только для Windows), 2-6
 - ввод и изменение с помощью CentreWare IS, 2-7
 - динамическая настройка, 2-6
 - формат, 2-6

M

- Macintosh
 - выбор параметров печати для отдельного задания, 3-28
 - настройки драйвера PostScript, 3-28
 - Программа поддержки Xerox, 1-14
 - ручная подача, 3-17
- Macintosh OS 9.x
 - драйверы принтера, 2-11
- Macintosh OS X (версия 10.2 и 10.3)
 - драйверы принтера, 2-12
- Macintosh OS X (версия 10.4), 2-14

P

- PCL, 2-9
 - шрифты, 1-6
- PhaserSMART, 1-13
 - техническая поддержка, 1-13, 6-24
- PostScript, 2-9
 - шрифты, 1-6

W

- Windows
 - выбор параметров печати для отдельного задания, 3-26
 - параметры печати, 3-26
 - Программа поддержки Xerox, 1-14
 - ручная подача, 3-17
 - установка драйвера принтера для Windows 2000 или более поздней версии, 2-10
 - установка драйвера принтера для Windows 98 SE или более поздней версии, 2-10

X

- Xerox
 - веб-узел по расходным материалам, 5-14
 - программа поддержки, 1-14
 - программы утилизации материалов, 5-15
 - ресурсы веб-узлов, 6-25

A

- Авто-IP
 - динамическая настройка IP-адреса принтера, 2-6
- автоматическая
 - Двусторонняя печать, 3-32
- автоматическая настройка IP-адреса принтера (только для Windows), 2-6
- автоматический
 - коррекция с помощью TekColor, 4-3

Автоматическое определение IP-адреса
настройка IP-адреса принтера
вручную, 2-8
адрес маршрутизатора
IP-адрес, 2-6
адрес маршрутизатора/шлюза по
умолчанию, 2-6
адреса TCP/IP, 2-5

Б

база данных
локального пространства имен
DNS, 2-7
безопасность
инструкции для печати, А-5
лазерная, А-2
пользователь, А-1
при обслуживании, А-3
при эксплуатации, А-3
символы, А-7
электричество, А-1
безопасность при эксплуатации, А-3
бланковая бумага, 3-10
блок двусторонней печати
застревание бумаги, 6-5
блок термического закрепления
заказ материалов, 5-14
бумага
глянцевая, 3-42
для лотка 1 (МРТ), 3-7, 3-9
загрузка в лотки для бумаги, 3-10
инструкции по использованию, 3-4
инструкции по хранению, 3-6
конверты, 3-38
наклейки, 3-40
недопустимые материалы, 3-5
нестандартные размеры, 3-47
печать на специальных
материалах, 3-35
пленки, 3-35
повреждение принтера, 3-5
поддерживаемые, 3-3
поддерживаемые размеры и
плотность, 3-6
ручная подача в лоток 1 (МРТ), 3-17
типы, 3-3
типы, поддерживаемые
степпером, 3-52

бумага нестандартного размера, 3-47
для лотка 1 (МРТ), 3-7, 3-9, 3-47
для лотков 2–n, 3-47
односторонняя печать, 3-47

В

ввод IP-адреса с помощью
CentreWare IS, 2-7
внутреннее устройство принтера, 1-4
все цвета слишком светлые или
темные, 4-15
вход блока двусторонней печати
застревание бумаги, 6-3
выбор
Двусторонняя печать, 3-33
параметров печати для отдельного
задания
Macintosh, 3-28
Windows, 3-26
параметры вывода, 3-50
параметры перфорирования, 3-54
параметры печати, 3-25
параметры печати (Windows), 3-25
параметры степлирования в
настройках драйвера
принтера, 3-53
перфорирование, 3-54
режим качества печати, 4-2
выбор типа подключения к сети, 2-3
вывод со смещением, 3-51
выключение принтера, А-6
выходной лоток
по умолчанию, 3-50

Г

глянцевая бумага, 3-42
инструкции для печати, 3-42
печать из лотка 1 (МРТ), 3-43

Д

двусторонняя печать, 3-32
автоматическая, 3-32
выбор, 3-33
параметры брошюровки, 3-33
Двусторонняя печать, 3-32
автоматическая, 3-32

- динамическая настройка IP-адреса принтера, 2-6
 - динамическая служба имен доменов (DDNS), 2-7
 - добавление скрепок, 5-6
 - стандартный степлер, 5-6
 - дополнительное оборудование
 - внутренний жесткий диск, 1-7
 - дополнительные лотки, 1-7
 - память, 1-7, 1-8
 - принтер, 1-7
 - усовершенствованный шиватель, 1-7
 - доступные драйверы принтера, 2-9
 - драйвер PostScript (Windows), 2-9
 - драйвер принтера
 - Macintosh OS 9.x, 2-11
 - Macintosh OS X (версия 10.2 и 10.3), 2-12
 - Macintosh OS X (версия 10.4), 2-14
 - PCL, 2-9
 - PostScript, 2-9
 - UNIX, 2-9
 - Windows 2000 или более поздней версии, 2-10
 - Windows 98 SE или более поздней версии, 2-10
 - Вкладка TekColor, 3-26
 - Вкладка Бумага/Качество, 3-26
 - Вкладка Варианты вывода, 3-26
 - Вкладка Макет, 3-26
 - выбор параметров степлирования, 3-53
 - выбор перфорирования, 3-54
 - доступный, 2-9
 - задание выходного лотка по умолчанию, 3-50
 - настройки драйвера PostScript (Macintosh), 3-29
 - операционные системы, 2-9
 - Программа поддержки Xerox, 1-14
 - управление качеством печати, 4-2
 - установка, 2-9
 - языки описания страниц, 2-9
 - драйверы
 - Macintosh OS 9.x, 2-11
 - Macintosh OS X (версия 10.2 и 10.3), 2-12
 - Macintosh OS X (версия 10.4), 2-14
 - PCL, 2-9
 - PostScript, 2-9
 - UNIX, 2-9
 - Windows 2000 или более поздней версии, 2-10
 - Windows 98 SE или более поздней версии, 2-10
 - выбор двусторонней печати, 3-33
 - выбор параметров степлирования, 3-53
 - выбор перфорирования, 3-54
 - доступные, 2-9
 - задание выходного лотка по умолчанию, 3-50
 - описание, 2-9
 - Программа поддержки Xerox, 1-14
 - установка, 2-9
 - драйверы принтера для Macintosh
 - настройки драйвера PostScript, 3-29
- 3**
- загрузка бумаги
 - лотки 2-п, 3-18
 - Лоток 1 (МРТ), 3-10
 - задание
 - выбор индивидуальных параметров печати
 - Macintosh, 3-28
 - Windows, 3-26
 - выбор параметров печати
 - Windows, 3-26
 - выбор режима качества печати, 4-2
 - задание печати
 - выбор режима качества печати, 4-2
 - заказ материалов, 5-14

застревание

- блок двусторонней печати, 6-5
 - блок термического закрепления, 6-3
 - выходной лоток приемника сшивателя, 6-22
 - крышка сшивателя 5, 6-21
 - левая дверца, 6-14
 - Лоток 1 (МРТ), 6-7
 - Лоток 2, 6-9
 - Лоток 3, 4 или 5, 6-11
 - под верхним выходным лотком, 6-17
 - предотвращение, 6-2
 - сшиватель, 6-17
 - сшиватель, зона 2, 6-18
 - сшиватель, зона 3, 6-19
 - сшиватель, зона 4, 6-20
 - устранение, 6-2
- застревание бумаги
- блок двусторонней печати, 6-5
 - блок степлирования на сгибе в сшивателе, 6-17
 - блок термического закрепления, 6-3
 - в принтере, 6-2
 - в сшивателе, 6-17
 - верхний выходной лоток сшивателя, 6-17
 - вход блока двусторонней печати, 6-3
 - дверца (буква), 6-14
 - дверца лотка 2, 6-9
 - дверца лотка 3, 4 или 5, 6-11
 - Лоток 1 (МРТ), 6-7
 - неправильная подача бумаги в лотке 2, 6-9, 6-11
 - неправильная подача в лотке 1 (МРТ), 6-7
 - предотвращение, 6-2
 - сшиватель, зона 2, 6-18
 - сшиватель, зона 3, 6-19
 - сшиватель, зона 4, 6-20
 - устранение, 6-2

И

- изменение IP-адреса с помощью CentreWare IS, 2-7
- изображение смещение, 4-12
- имена узлов
 - использование в службе имен доменов (DNS), 2-7
- инструкции
 - автоматическая двусторонняя печать, 3-32
 - безопасность при печати, А-5
 - глянцевая бумага, 3-42
 - использование бумаги, 3-4
 - конверты, 3-38
 - наклейки, 3-40
 - печать на обеих сторонах бумаги, 3-32
 - по эксплуатации, А-4
 - хранение бумаги, 3-6
- инструкции по использованию бумаги, 3-4
- инструкции по эксплуатации, А-4
- информационные страницы, 1-11
 - Карта меню, 1-11
 - страница конфигурации, 1-11
 - Страница советов по работе с бумагой, 3-6
- информация
 - PhaserSMART, 1-13
 - видеоруководства, 1-13
 - информационные страницы, 1-13
 - Краткий справочник, 1-13
 - о принтере, 1-13
 - Программа поддержки Xerox, 1-14
 - Руководство по дополнительным функциям, 1-13
 - Руководство по установке, 1-13
 - Руководство пользователя, 1-13
 - средства управления принтером, 1-13
 - техническая поддержка, 1-13
- использование имен узлов в службе имен доменов (DNS), 2-7

К

- калибровка
 - поля, 4-19
 - цвета, 4-15
- Карта меню, 1-11
- качество печати
 - режимы, 4-2
 - решение проблем, 4-6
- конверты, 3-38
 - инструкции, 3-38
 - печать из лотка 1 (МРТ), 3-39
- контейнер для отходов перфорации
 - очистка, 5-12
- копи-картридж
 - заказ материалов, 5-14
- коррекция с помощью TekColor
 - автоматическая, 4-3
 - офисная печать, 4-3

Л

- лазерная безопасность, А-2
- линии, пятна, смазывание, 4-8
- Локальная сеть (ЛВС), 2-5
- лотки
 - вывод со смещением, 3-51
 - дополнительное оборудование, 1-7
 - дополнительные, 1-7
 - задание выходного лотка по умолчанию, 3-50
- Лотки 2–5
 - поддерживаемые размеры и плотность бумаги, 3-9
- лотки 2–п
 - загрузка бумаги, 3-18
 - печать на пленках, 3-37
- лотки 3–п
 - застревание бумаги, 6-14
- Лоток 1 (МРТ)
 - загрузка бумаги, 3-10
 - застревание бумаги, 6-7
 - печать на глянцева́й бумаге, 3-43
 - печать на конвертах, 3-39
 - печать на наклейках, 3-41
 - печать на пленках, 3-36
 - поддерживаемые размеры и плотность бумаги, 3-7
 - ручная подача бумаги, 3-17
 - типы бумаги и материалов, 3-7

Лоток 2

- печать на бумаге нестандартного размера, 3-48
- лоток для отработанного тонера
 - заказ материалов, 5-14

М

- максимальное разрешение (точек на дюйм), 1-6
- материалы
 - недопустимые типы, 3-5
 - утилизация, 5-15
- материалы для печати
 - поддерживаемые, 3-3
- меры безопасности, А-1
- монитор
 - цвета при печати не соответствуют, 4-17

Н

- набор роликов подачи
 - заказ материалов, 5-14
- наклейки, 3-40
 - инструкции, 3-40
 - печать из лотка 1 (МРТ), 3-41
- накопительный ремень
 - заказ материалов, 5-14
- настройка
 - IP-адрес принтера, автоматически (только для Windows), 2-6
 - IP-адрес принтера, вручную, 2-8
 - IP-адрес принтера, динамически, 2-6
- настройка IP-адреса принтера
 - вручную, 2-8
 - приоритет над DHCP, 2-8
 - приоритет над автоматическим определением IP-адреса, 2-8
- настройка сетевого адреса, 2-5
- настройка цвета, 4-3
- недопустимые типы бумаги и других материалов, 3-5

О

- обслуживание
 - безопасность, 5-16, А-3
 - добавление скрепок, 5-6
 - заказ материалов, 5-14
 - очистка контейнера для отходов перфорации, 5-12
 - расходные материалы, 5-14
 - регулярно заменяемые компоненты, 5-14
- обычная печать, 3-2
- операционные системы
 - драйверы принтера, 2-9
- офисная печать, 4-3
- очистка контейнера для отходов перфорации, 5-12

П

- память, 1-8
- панель управления, 1-9
 - изменить параметры цвета, 4-18
 - информационные страницы, 1-11
 - карта меню, 1-11
 - печать страниц образцов, 1-11
 - расположение элементов, 1-10
 - сообщения, 6-23
 - управление качеством печати, 4-2
 - функции и расположение элементов, 1-9
- параметры
 - печать, 3-25
- параметры брошюровки при печати, 3-33
- параметры вывода
 - выбор, 3-50
 - вывод со смещением, 3-51
 - перфорирование, 3-53
 - степлирование, 3-52
- перемещение принтера
 - в пределах офиса, 5-16
 - меры предосторожности, 5-16
 - подготовка к транспортировке, 5-16
- перфоратор, 3-53
 - выбор параметров перфорирования в настройках драйвера принтера, 3-54
 - параметры, 3-54

- печать
 - автоматическая двусторонняя, 3-32
 - бумага нестандартного размера, 3-47
 - Вкладка TekColor, 3-26
 - Вкладка Бумага/Качество, 3-26
 - Вкладка Варианты вывода, 3-26
 - Вкладка Макет, 3-26
 - выбор двусторонней, 3-33
 - выбор параметров, 3-25
 - выбор параметров вывода, 3-50
 - выбор параметров печати (Windows), 3-25
 - выбор параметров печати для отдельного задания
 - Macintosh, 3-28
 - Windows, 3-26
 - глянцевая бумага, 3-42
 - двусторонние страницы, 3-32
 - двусторонняя, 3-32, 3-33
 - инструкции по безопасности, А-5
 - конверты, 3-38
 - наклейки, 3-40
 - настройка цвета, 4-3
 - основы, 3-2
 - параметры
 - Macintosh, 3-28
 - Windows, 3-26
 - выбор, 3-26, 3-28
 - параметры брошюровки, 3-33
 - пленки, 3-35
 - поля, 3-7, 3-9
 - смещение изображения, 4-12, 4-13
- печать на бумаге нестандартного размера
 - двусторонняя печать, 3-47
- пленки, 3-35
 - инструкции, 3-35
 - печать из лотка 1 (МРТ), 3-36
 - печать из лотков 2–n, 3-37
- повторная упаковка принтера, 5-16
- повторяющиеся дефекты, 4-9
- подготовка принтера к транспортировке, 5-16
- поддерживаемые размеры и плотность бумаги, 3-6
 - Лоток 1 (МРТ), 3-7, 3-9
- поддерживаемые типы бумаги и других материалов, 3-3, 3-6

- подключение
 - Ethernet, 2-4
 - USB, 2-3
 - подключение через Ethernet, 2-4
 - поднятие принтера, 5-16
 - получение помощи, 6-23
 - PhaserSMART, 6-24
 - Предупреждения PrintingScout, 6-23
 - ссылки на веб-страницы, 6-25
 - получение справки
 - техническая поддержка, 1-13
 - поля
 - область печати не умещается на бумаге, 4-19
 - Порт USB, 2-3
 - предупреждающие символы, А-7
 - Предупреждения PrintingScout, 6-23
 - принтер
 - безопасные расстояния, А-4
 - ввод или изменение IP-адреса с помощью CentreWare IS, 2-7
 - виды, 1-2, 1-3, 1-4, 1-5
 - выбор параметров перфорирования в настройках драйвера принтера, 3-54
 - дополнительное оборудование, 1-7
 - дополнительные функции, 1-7
 - доступные конфигурации, 1-7
 - драйверы, 2-9
 - застревание бумаги, 6-2
 - инструкции по размещению, А-3
 - информационные ресурсы, 1-13
 - конфигурации, 1-7
 - лотки, 1-6
 - максимальная скорость печати, 1-6
 - максимальное разрешение (точек на дюйм), 1-6
 - меры предосторожности при перемещении, 5-16
 - настройка IP-адреса, 2-6
 - неверный цвет отпечатков, 4-17
 - перемещение в пределах офиса, 5-16
 - подготовка к транспортировке, 5-16
 - подключение, 1-6
 - предупреждающие символы, А-7
 - расходные материалы, А-5
 - регистрация, 6-25
 - стандартные функции, 1-6
 - функции панели управления, 1-9
 - шрифты, 1-6
 - проблемы качества печати
 - вместо черного появляется синий, 4-13
 - неверное размещение цветов, 4-10
 - несоответствие цветов, 4-17
 - низкое качество на пленке, 4-14
 - однотонная область с пятнами или точками, 4-13
 - параметры цвета не реализуются, 4-18
 - повторяющиеся дефекты, 4-9
 - регулярное появление на странице пятен и пропусков, 4-9
 - светлые или темные линии одного цвета, 4-7
 - цвета отличаются на разных компьютерах, 4-16
 - проблемы с качеством печати
 - все цвета слишком светлые или темные, 4-15
 - неполное термическое закрепление, 4-11
 - серый цвет не нейтральный, 4-16
 - темные линии, пятна, смазывание, 4-8
 - программа поддержки, 1-14
 - Программное обеспечение
 - PhaserCal, 1-8
 - Программное обеспечение
 - PhaserMatch, 1-8
- Р**
- разрешение
 - максимальное (точек на дюйм), 1-6
 - расходные материалы, 5-14, А-5
 - заказ, 5-14
 - необходимость заказа, 5-14
 - регистрация принтера, 6-25
 - регулярно заменяемые компоненты, 5-14
 - режим качества печати
 - повышенного качества, 4-2
 - стандартный, 4-2
 - фотографического качества, 4-2
 - режим повышенного качества печати, 4-2
 - режим стандартного качества печати, 4-2

режим фотографического качества печати, 4-2
режимы
 качество печати, 4-2
ресурсы веб-узлов, 6-25
решение проблем с качеством печати, 4-6
ролик переноса
 заказ материалов, 5-14
ручная подача, 3-17
 Macintosh, 3-17
 Windows, 3-17

С

светлые линии одного цвета, 4-7
сетевое подключение, 2-4
 Ethernet, 2-4
сеть
 адреса TCP/IP и IP, 2-5
 выбор типа подключения к сети, 2-3
 маска, 2-6
 настройка сетевого адреса, 2-5
 создание локальной сети (ЛВС), 2-5
 установка и настройка, 2-2
символы маркировки изделия, А-7
скорость печати
 максимальная, 1-6
скрепки
 добавление, 5-6
служба имен доменов (DNS)
 база данных локального пространства имен доменов, 2-7
 использование имен узлов, 2-7
сообщения
 PrintingScout, 6-23
 панель управления, 6-23
сообщения об ошибках и предупреждения, 6-23
соответствие печати, 4-3
 TekColor, 4-3
специальные материалы, 3-35
 бумага нестандартного размера, 3-47
 глянцевая бумага, 3-42
 конверты, 3-38
 наклейки, 3-40
 пленки, 3-35
ссылки на веб-страницы, 6-25

степпер, 3-52
 выбор параметров степлирования в настройках драйвера принтера, 3-53
 добавление скрепок, 5-6
 добавление скрепок для брошюр, 5-9
 ориентация скрепок, 3-53
 параметры, 3-52
 поддерживаемые типы бумаги, 3-52
степпер брошюр
 добавление скрепок, 5-9
страница конфигурации
 информационные страницы, 1-11
страницы образцов
 печать, 1-11
страницы с образцами цветов, 1-12
сшиватель
 застревание бумаги, 6-17
 застревание бумаги в блоке степлирования на сгибе, 6-17
 застревание бумаги в верхнем выходном лотке, 6-22
 застревание бумаги в дверце, 6-18, 6-20, 6-21
 застревание бумаги в сшивателе, 6-17
 перфоратор, 3-53
 степпер, 3-52

Т

темные линии во всех цветах, 4-8
темные линии одного цвета, 4-7
термическое закрепление
 неполное, 4-11
техническая поддержка, 1-13
тонер
 недостаточно на странице или легко стирается, 4-11

У

узел чистки ремня
 заказ материалов, 5-14
установка драйверов принтера, 2-9
 Mac OS 9.x, 2-11
 Mac OS X (версия 10.2 и 10.3), 2-12
 Mac OS X (версия 10.4), 2-14
 Windows 98 SE или более поздней версии, 2-10

установка сети, 2-2, 2-3
устранение неисправностей
 PhaserSMART, 1-13
 все цвета слишком светлые или темные, 4-15
 застревание бумаги, 6-2
 качество печати, 4-6
 неверное размещение цветов, 4-10
 неполное термическое закрепление, 4-11
 несоответствие цветов, 4-17
 несоответствие цветов PANTONE, 4-18
 область печати не уместается на бумаге, 4-19
 параметры цвета не реализуются, 4-18
 повторяющиеся дефекты, 4-9
 светлые или темные линии одного цвета, 4-7
 серый цвет не нейтральный, 4-16
 смещение печатаемого изображения, 4-12, 4-13
 темные линии, пятна и смазывание во всех цветах, 4-8
 техническая поддержка, 1-13
 цвета отличаются на разных компьютерах, 4-16
 цвета при печати не соответствуют цветам на мониторе, 4-17
утилизация материалов, 5-15

Ф

формат
 IP-адрес, 2-6
функции
 конфигурации принтера, 1-7
 стандартные, 1-6

Ц

цвета
 все цвета слишком светлые или темные, 4-15
 изменить настройки на панели управления, 4-18
 калибровка, 4-15
 настройка, 4-3
 неверное размещение, 4-10
 Несоответствие цветов PANTONE, 4-18
 отличаются на разных компьютерах, 4-16
 отпечатки неверные, 4-17
 параметры цвета не реализуются, 4-18
 светлые или темные линии одного цвета, 4-7
 серый содержит цветной оттенок, 4-16
 серый цвет не нейтральный, 4-16
 смазывание или пятна одного цвета, 4-7
 темные линии, пятна и смазывание во всех цветах, 4-8
 цвета при печати не соответствуют цветам на мониторе, 4-17
цветовая коррекция
 выбор настроек драйвера принтера, 4-3

Ч

черно-белая, 4-3
чистка
 лазерное окно, 5-3
 принтер, 5-2

Э

электробезопасность, А-1