



User Guide

Guide d'utilisation

Guida dell'utente

Benutzerhandbuch

Guía del usuario

Guia do Usuário

Gebruikershandleiding

Användarhandbok

Руководство пользователя

Права на неопубликованные результаты защищены законодательством США.

Содержание настоящего документа не может быть воспроизведено ни в какой форме без разрешения корпорации Xerox.

Охрана авторских прав распространяется на все виды материалов и информации, защита которых разрешена существующим законодательством, в том числе на экранные материалы, генерируемые программным способом, например стили, шаблоны, значки, изображения и т. п.

XEROX[®], CentreWare[®], Phaser[®] и Walk-Up[™] являются товарными знаками корпорации Xerox в США и других странах.

Adobe[®], PageMaker[®] и PostScript[®] являются товарными знаками корпорации Adobe Systems Incorporated в США и других странах.

Apple[®], AppleTalk[®], ColorSync[®], EtherTalk[®], LaserWriter[®], Macintosh[®], Mac OS[®] и Safari[™] являются товарными знаками корпорации Apple Computer, Inc. в США и других странах.

CorelDRAW[®] является товарным знаком корпорации Corel.

JetDirect[®] и PCL[®] являются товарными знаками корпорации Hewlett-Packard в США и других странах.

Windows[®], Windows NT[®] и Windows Server[™] являются товарными знаками корпорации Microsoft в США и других странах.

Netscape Navigator[®] является товарным знаком корпорации Netscape Communications в США и других странах.

Novell[®], NetWare[®] и IPX[™] являются товарными знаками корпорации Novell в США и других странах.

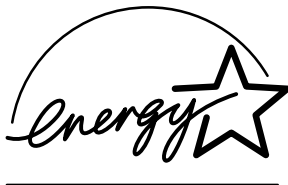
Red Hat[®] является товарным знаком корпорации Red Hat.

SUSE[™] является товарным знаком компании SUSE LINUX Products GmbH, подразделения корпорации Novell.

SWOP[®] является товарным знаком SWOP, Inc.

UNIX[®] является товарным знаком, права на использование которого предоставляются исключительно компанией X/Open Company Limited.

Являясь участником программы ENERGY STAR[®], корпорация Xerox установила, что данный продукт отвечает требованиям ENERGY STAR по экономичному использованию электроэнергии. Имя и эмблема ENERGY STAR являются знаками, зарегистрированными в США.



Содержание

1	Введение	1
	Знакомство с принтером	2
	Требования к месту для установки	2
	Компоненты принтера	3
	Вид спереди	3
	Вид спереди с дополнительными компонентами	4
	Вид сзади с дополнительными компонентами	4
2	Сетевая печать	5
	Сетевое подключение	6
	Теория	6
	Установка подключения	7
	интерфейс Ethernet	7
	с помощью DHCP	7
	Настройка адреса вручную	8

Сетевая печать	10
BOOTP	10
DHCP	10
HTTP	11
IPP	11
LPD/LPR	11
SLP	11
Одноадресная, многоадресная и широковещательная передача	12
SNMP	12
Порт 9100	12
SMTP	12
3 Информация о программном обеспечении	13
Компакт-диск Software and Documentation	14
Драйверы PostScript	14
Файлы PPD	15
Драйверы PCL	16
Служебные программы	16
Системные требования	17
Выбор параметров драйвера и стандартных значений параметров (для Windows)	18
Windows XP/Server 2003/2000/NT 4.0	18
Windows Me/98SE (Xerox Phaser 6120 PostScript)	19
Windows Me/98SE (Xerox Phaser 6120 PCL6)	20
Выбор параметров (для Macintosh)	20
Настройка параметров печати	21
Настройка параметров печати (Windows)	21
Настройка параметров печати отдельного задания (Windows)	21
Параметры печати драйвера принтера PostScript и PCL	22
Сохраненные конфигурации	22
Вкладка «Дополнительно» (только для драйвера принтера PostScript)	22
Вкладка «Основные»	23
Вкладка «Разбивка»	23
Вкладка «Обложка»	24
Вкладка «Надпечатка»	24
Вкладка «Водяной знак»	24
Вкладка «Качество»	25
Вкладка «Версия»	25
Параметры печати для файла Windows Me/98SE PostScript	25
Вкладка «Бумага»	25
Вкладка «Графика»	26

4	Панель управления принтера и меню «Конфигурация»	27
	Информация о панели управления	28
	Индикаторы панели управления и клавиши	28
	Индикаторы расхода тонера	31
	Печать структуры меню	31
	Меню ПРОБНАЯ ПЕЧАТЬ/ПЕЧАТЬ	32
	Ввод пароля	33
	Меню СТРАНИЦЫ ДЛЯ ПЕЧАТИ	34
	Меню БУМАГА	35
	Меню КАЧЕСТВО	38
	Меню CONNECTION SETUP (Настройка подключения)	41
	Меню СИСТЕМА ПО УМОЛЧАНИЮ	45
	Меню СЕРВИС	48
	Меню ЯЗЫК	49
5	Использование материала	50
	Спецификации материала	51
	Типы материала	52
	Обычная бумага	52
	Толстая бумага	54
	Конверты	55
	Этикетки	56
	Бланки	57
	Открытки	58
	Прозрачные пленки	59
	Глянцевая бумага	60
	Что такое гарантированная область изображения (печати)?	61
	Область изображения: конверты	62
	Поля страницы	62
	Загрузка материала	63
	Лоток 1 (многофункциональный лоток)	64
	Загрузка обычной бумаги	64
	Другой материал	66
	Загрузка конвертов	66
	Загрузка этикеток, открыток, толстой бумаги, глянцевой бумаги и прозрачных пленок	73
	Лоток 2	75
	Загрузка обычной бумаги	75
	Двусторонняя печать	79
	Выходной лоток	80
	Хранение материала для печати	81

6	Замена расходных материалов	82
	Замена расходных материалов	83
	Сведения о картриджах.....	83
	Замена картриджа с тонером	86
	Замена регулярно заменяемых компонентов	92
	Замена копи-картриджа.....	92
7	Обслуживание принтера	96
	Чистка принтера	97
	Наружная сторона.....	100
	Внутренние компоненты.....	101
	Чистка ролика подачи материала и линз лазера	101
	Чистка роликов блока двусторонней печати	105
	Чистка роликов подачи материала в лотке 2	107
	Хранение принтера	109
8	Устранение неисправностей	110
	Введение	111
	Печать страницы конфигурации	111
	Предотвращение застревания бумаги	112
	Описание пути прохождения материала для печати	113
	Устранение застревания бумаги	114
	Сообщения о застревании бумаги и меры по устранению застревания	115
	Устранение застревания бумаги в принтере	116
	Удаление застрявшей бумаги из лотка 2	120
	Устранение застревания бумаги из блока двусторонней печати	123
	Устранение неполадок, вызванных застреванием бумаги	124
	Устранение других неполадок	127
	Устранение неполадок качества печати	133
	Сообщения о состоянии, об ошибках и необходимости сервисного обслуживания	142
	Обычные сообщения о состоянии	142
	Сообщения об ошибках (предупреждения)	144
	Сообщения об ошибке (необходим вызов оператора)	146
	Сообщения о необходимости сервисного обслуживания.....	149
	Ссылки на веб-страницы	150

9	Установка дополнительных компонентов	151
	Введение	152
	Защита от электростатического разряда	153
	Модуль памяти DIMM	154
	Установка модуля DIMM	154
	Жесткий диск	157
	Установка жесткого диска	157
	Блок двусторонней печати	161
	Установка блока двусторонней печати	161
	Лоток 2	165
	Установка лотка 2	165
A	Приложение	167
	Меры безопасности	168
	Электрическая безопасность	168
	Лазерная безопасность	170
	Безопасность при обслуживании	170
	Безопасность при эксплуатации	170
	Инструкции по безопасности при печати	170
	Инструкции по эксплуатации	171
	Размещение принтера	171
	Перемещение принтера	172
	Требования безопасности	173
	Технические характеристики	173
	Принтер	173
	Схема срока службы расходных материалов	177
	Символы маркировки изделия	179
	Данные о безопасности материалов	180
	Вторичная переработка и утилизация изделия	180
	Все страны	180
	Европейский Союз	180
	Бытовая среда	181
	Промышленная среда	181
	Северная Америка	182
	Другие страны	182
B	Приложение	183
	Информация о соответствии стандартам	
	(только на английском языке)	184
	United States (FCC Regulations)	184
	Canada (Regulations)	184
	European Union (Declaration of Conformity)	184
	Low Voltage Directive 73/23/EEC as amended	185
	Electromagnetic Compatibility Directive 89/336/EEC as amended	185
	Предметный указатель	186

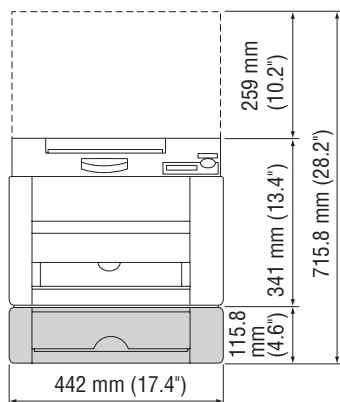
Введение

1

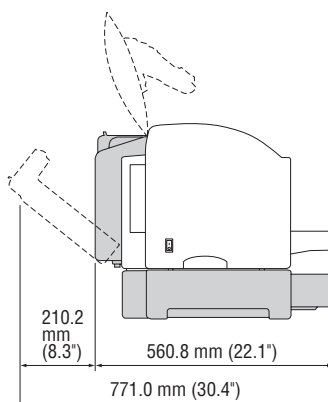
Знакомство с принтером

Требования к месту для установки

Для того чтобы было удобнее работать с принтером, заменять расходные материалы и выполнять обслуживание, нужно соблюдать приведенные ниже требования к месту для установки.



Вид спереди



Вид сбоку



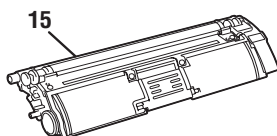
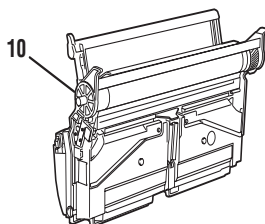
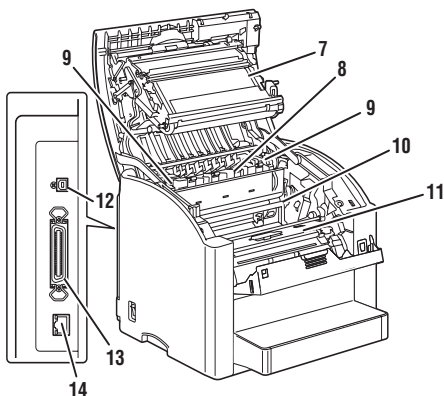
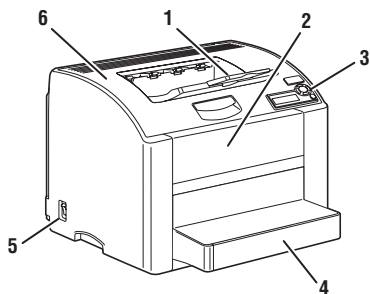
На расположенных выше рисунках дополнительные компоненты затенены.

Компоненты принтера

На рисунках, расположенных далее, изображены компоненты принтера, описываемые в данном руководстве, поэтому мы рекомендуем потратить некоторое время на их изучение.

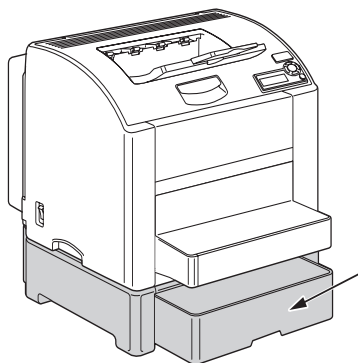
Вид спереди

- 1 Выходной лоток
- 2 Передняя крышка
- 3 Панель управления
- 4 Лоток 1
(многофункциональный лоток)
- 5 Выключатель питания
- 6 Верхняя крышка
- 7 Ремень подачи
- 8 Блок термического закрепления
- 9 Рычаги разделителя блока термического закрепления
- 10 Копи-картридж
- 11 Карусель тонер-картриджей
(с 4 картриджами: С, М, Y и К)
- 12 Порт USB
- 13 Параллельный порт
- 14 Порт интерфейса 10Base-T/100Base-TX
(IEEE 802.3) Ethernet
- 15 Картридж с тонером



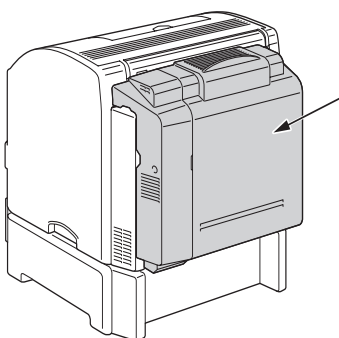
Вид спереди с дополнительными компонентами

Лоток 2



Вид сзади с дополнительными компонентами

Блок двусторонней печати



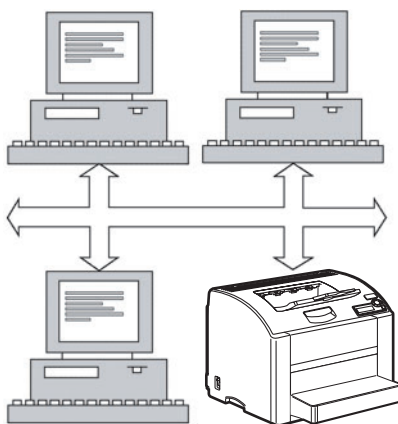
Сетевая печать

2

Сетевое подключение

Теория

Для подключения принтера к сетевой среде TCP/IP убедитесь, что для него были заданы внутренние сетевые адреса.



Установка подключения

интерфейс Ethernet

В качестве интерфейса Ethernet для данного принтера может быть использован разъем RJ45.

При подключении принтера к сети Ethernet необходимые действия зависят от того, как будет настраиваться IP-адрес принтера.

Поскольку IP-адрес для каждого ПК и принтера в сети должен быть уникальным, обычно требуется изменить предварительно установленный адрес, чтобы он не вступал в конфликт с другими IP-адресами, используемой сетью или другими подключенными сетями. Настроить адрес можно двумя способами. Каждый из них подробно рассматривается в следующих разделах.

- С помощью DHCP
- Настройка адреса вручную

с помощью DHCP

Если в используемой сети поддерживается протокол DHCP, IP-адрес принтера будет назначен автоматически DHCP-сервером при включении принтера. (Описание протокола DHCP см. в разделе Network Printing (Сетевая печать) руководства *Phaser 6120 Reference Guide* (Справочное руководство принтера Phaser 6120) на компакт-диске *Software and Documentation* (Программное обеспечение и документация).)



Если IP-адрес принтера не был назначен автоматически, убедитесь, что на принтере включен протокол DHCP (выберите последовательно MENU (МЕНЮ) > PRINTABLE PAGES MENU (СТРАНИЦЫ ДЛЯ ПЕЧАТИ) > CONFIGURATION (КОНФИГУРАЦИЯ)). Если он не включен, можно сделать это, выбрав последовательно команды MENU (МЕНЮ) > CONNECTION SETUP (УСТАНОВКА ПОДКЛЮЧЕНИЯ) > NETWORK SETUP (УСТАНОВКА СЕТИ) > TCP/IP > DHCP/BOOTP.

- 1 Подключите принтер к сети.
Вставьте разъем RJ45 кабеля Ethernet в порт интерфейса Ethernet принтера.
- 2 Включите ПК и принтер.
- 3 Когда в окне сообщений принтера появится сообщение READY (ГОТОВ), установите драйвер принтера и служебные программы.

Настройка адреса вручную

Можно также вручную изменить IP-адрес принтера, маску подсети и шлюз, следуя инструкциям, приведенным ниже. Для получения дополнительных сведений см. раздел Understanding the Ethernet Configuration Menus (Описание меню настройки конфигурации Ethernet) в *Phaser 6120 Reference Guide* (Справочное руководство принтера Phaser 6120) на компакт-диске *Software and Documentation* (Программное обеспечение и документация).



После изменения IP-адреса добавьте новый порт или переустановите драйвер принтера.



ВНИМАНИЕ:

Прежде чем изменять IP-адрес, следует поставить в известность сетевого администратора.

- 1 Включите ПК и принтер.
- 2 Когда в окне сообщений принтера появится сообщение **READY** (ГОТОВ), установите IP-адрес.
 - a Выберите пункт **Connection Setup** (Установка подключения) и нажмите клавишу **Menu/Select** (Меню/Выбор).
 - b Выберите пункт **Network Setup** (Установка сети) и нажмите клавишу **Menu/Select** (Меню/Выбор).
 - c Выберите вариант **TCP/IP** и нажмите клавишу **Menu/Select** (Меню/Выбор).
 - d Выберите IP-адрес и нажмите клавишу **Menu/Select** (Меню/Выбор).
 - e Используйте клавиши **Вверх** и **Вниз** для выбора IP-адреса.
 - f Используйте клавиши **Вправо** и **Влево** для перехода к следующему набору цифр.
 - g Повторяйте шаги e и f, пока не установите весь IP-адрес.

- 3 Если устанавливать маску подсети или шлюз не требуется, см. шаг 5.

Чтобы установить маску подсети без маршрутизатора по умолчанию, см. шаг 8.

Для установки используемого по умолчанию маршрутизатора выполните следующие действия.

- a Выберите пункт **Default Router** (Маршрутизатор по умолчанию) и нажмите клавишу **Menu/Select** (Меню/Выбор).
 - b Используйте клавиши **Вверх** и **Вниз** для выбора цифр для маршрутизатора по умолчанию.
 - c Используйте клавиши **Вправо** и **Влево** для перехода к следующему набору цифр.
 - d Повторяйте шаги b и c, пока не выберете весь номер маршрутизатора по умолчанию.
- 4 Если устанавливать маску подсети не требуется, см. шаг 5.

Для установки маски подсети выполните следующие действия.

- a Выберите пункт **Subnet Mask** (Маска подсети) и нажмите клавишу **Menu/Select** (Меню/Выбор).
 - b Используйте клавиши **Вверх** и **Вниз** для выбора цифр для маски подсети.
 - c Используйте клавиши **Вправо** и **Влево** для перехода к следующему набору цифр.
 - d Повторяйте шаги b и c, пока не выберете весь номер маски подсети.
- 5 Сохраните изменения конфигурации и снова приведите принтер в состояние готовности к печати.
 - 6 Нажимайте клавишу **Вверх**, пока в меню не отобразится пункт **READY (ГОТОВ)**.
 - 7 Напечатайте страницу конфигурации, чтобы убедиться в правильности установки IP-адреса, маски подсети и шлюза.
 - a Выберите пункт **Printable Pages** (Страницы для печати) и нажмите клавишу **Menu/Select** (Меню/Выбор).
 - b Выберите пункт **Configuration** (Конфигурация) и нажмите клавишу **Menu/Select** (Меню/Выбор).
 - c Нажмите клавишу **Menu/Select** (Меню/Выбор).
 - 8 Когда в окне сообщений принтера появится сообщение **READY (ГОТОВ)**, установите драйвер принтера и служебные программы.

Сетевая печать

Принтер Phaser 6120 поддерживает следующие сетевые протоколы:

- BOOTP
- DHCP
- HTTP
- IPP
- LPD/LPR
- SLP
- SNMP
- Порт 9100
- SMTP

В этой главе содержится описание каждого из этих протоколов и инструкции для печати по протоколу IPP.

BOOTP

BOOTP (Bootstrap Protocol) — это протокол Интернета, который позволяет рабочим станциям без жесткого диска обнаруживать свой (1) IP-адрес, (2) IP-адрес сервера BOOTP в сети и (3) файл, который может быть загружен в память для запуска рабочей станции.

Это позволяет рабочей станции загружаться без жесткого диска и дисководов гибких дисков.

DHCP

DHCP (Dynamic Host Configuration Protocol) — это протокол назначения динамических IP-адресов для устройств в сети. Благодаря динамической адресации устройство может получать новый IP-адрес при каждом подключении к сети. В некоторых системах IP-адрес устройства может меняться, даже когда оно подключено к сети. Протокол DHCP также поддерживает смешанные статические и динамические IP-адреса. Динамическая адресация упрощает сетевое администрирование, потому что IP-адреса отслеживаются с помощью программного обеспечения, не требуя от администратора управления этой задачей. Это означает, что новый компьютер может быть добавлен в сеть без необходимости назначения уникального IP-адреса вручную.

HTTP

HTTP (HyperText Transfer Protocol) — базовый протокол, используемый в Интернете. Он определяет способ форматирования и передачи сообщений, а также действия веб-серверов и браузеров при получении различных команд. Например, когда в браузере вводится адрес URL, это приводит к отправке команды HTTP веб-серверу, чтобы тот загрузил и передал запрашиваемую веб-страницу.

IPP

IPP (Internet Printing Protocol) — это протокол, который предназначен для осуществления самых общих задач печати через Интернет конечными пользователями. Он разрешает пользователям узнавать о возможностях принтера, передавать на него задания печати, определять его состояние или состояние задания печати, а также отменять ранее переданное задание.

LPD/LPR

LPD/LPR (Line Printer Daemon/Line Printer Request) — платформенно-независимый протокол печати, выполняемый в сети TCP/IP. Первоначально предназначенный для BSD UNIX, он получил широкое распространение в среде настольных компьютеров и приобрел статус отраслевого стандарта.

SLP

Обычно, для того чтобы найти службы в сети, пользователям нужно было ввести имя узла или сетевой адрес компьютера, обеспечивающего работу нужной службы. Это приводило к возникновению многих проблем администрирования.

Однако протокол SLP (Service Location Protocol) упрощает обнаружение и использование сетевых ресурсов, таких как принтеры, благодаря автоматизации ряда сетевых служб. Он обеспечивает платформу, которая позволяет сетевым приложениям обнаруживать наличие, расположение и конфигурацию сетевых служб.

Благодаря протоколу SLP пользователям больше не нужно знать имена сетевых узлов. Вместо этого им достаточно знать только описание интересующей их службы. На основе этого описания протокол SLP позволяет вернуть адрес URL нужной службы.

Одноадресная, многоадресная и широковещательная передача

SLP — это протокол, используемый для одноадресной и многоадресной передачи данных. Это значит, что сообщения могут быть отправлены одному агенту (одноадресная передача) или всем агентам (которые участвуют в прослушивании) одновременно (многоадресная передача). Однако многоадресная передача не является широковещательной. Теоретически широковещательные сообщения «прослушиваются» всеми узлами в сети. Многоадресная передача отличается от широковещательной, потому что многоадресные сообщения «прослушиваются» только теми узлами в сети, которые «присоединены к группе многоадресной передачи».

По объективным причинам сетевые маршрутизаторы отфильтровывают большую часть широковещательного трафика. Это означает, что широковещательные рассылки, генерированные в одной подсети, не будут направлены в другие подсети, подключенные к маршрутизатору (для маршрутизатора подсеть — это все компьютеры, подключенные к одному из его портов). В то время как многоадресные рассылки перенаправляются маршрутизаторами. Многоадресный трафик, поступающий из определенной группы, направляется маршрутизаторами во все подсети, в которых есть хотя бы один компьютер, который получает многоадресные пакеты из данной группы.

SNMP

SNMP (Simple Network Management Protocol) — это набор протоколов для управления сложными сетями. SNMP используется для отправки сообщений в разные части сети. SNMP-совместимые устройства, или агенты, хранят данные о самих себе в базах управляющей информации (MIB) и возвращают эти данные по запросам SNMP.

Порт 9100

При печати по сети порт TCP/IP под номером 9100 может использоваться для отправки исходных данных.

SMTP

SMTP (Simple Mail Transfer Protocol) — это протокол для отправки электронной почты.

Этот протокол обычно используется для отправки электронной почты с одного сервера на другой, однако в настоящее время клиентские почтовые программы используют его для отправки электронной почты на те серверы, где используется протокол POP.

***Информация о
программном
обеспечении***

3

Компакт-диск *Software and Documentation*

Драйверы PostScript

Операционная система	Использование/преимущество
Windows XP/Server 2003/2000	Эти драйверы дают доступ ко всем функциям принтера, включая шивание и дополнительный макет. См. также “Выбор параметров драйвера и стандартных значений параметров (для Windows)” на стр. 18.
Windows NT 4.0	



При работе в Windows Me/98SE используйте файл PPD для Windows Me/98SE. См. также “Выбор параметров драйвера и стандартных значений параметров (для Windows)” на стр. 18.



*Специальный файл PPD был создан для приложений (таких как PageMaker и CorelDRAW), требующих, чтобы при печати был указан этот файл. Когда при печати в ОС Windows XP, Server 2003, 2000 и NT 4.0 указывается файл PPD, нужно использовать специальный файл на компакт-диске *Software and Documentation* (Программное обеспечение и документация), который находится в папке `drivers\<operating_system>\PPD`.*

Файлы PPD

Операционная система	Использование/преимущество
Windows XP/Server 2003/2000/Me/98SE/NT 4.0	Файлы PPD позволяют устанавливать принтер для разных платформ, использовать его с разными драйверами и приложениями.
Macintosh OS 9/X	Эти файлы нужны, чтобы использовать драйвер принтера для каждой операционной системы. Дополнительные сведения о драйверах принтера для ОС Macintosh и Linux см. в <i>Phaser 6120 Reference Guide</i> (Справочное руководство принтера Phaser 6120) на компакт-диске <i>Software and Documentation</i> (Программное обеспечение и документация).
Linux	

Драйверы PCL

Операционная система	Использование/преимущество
Windows XP/Server 2003/2000	Эти драйверы дают доступ ко всем функциям принтера, включая шивание и дополнительный макет. См. также “Выбор параметров драйвера и стандартных значений параметров (для Windows)” на стр. 18.
Windows Me/98SE	
Windows NT 4.0	

Служебные программы

Служебная программа	Использование/преимущество
Диспетчер загрузки	Эта служебная программа может быть использована только в том случае, если установлен дополнительный жесткий диск; она позволяет загружать с жесткого диска принтера шрифты и данные о наложении.
CentreWare Internet Services (Службы Интернета CentreWare)	С помощью веб-браузера можно проверять состояние принтера и изменять различные параметры. Для получения подробных сведений см. <i>Phaser 6120 Reference Guide</i> (Справочное руководство принтера Phaser 6120) на компакт-диске <i>Software and Documentation</i> (Программное обеспечение и документация).

Системные требования

- Персональный компьютер
 - Pentium 2: 400 МГц (рекомендуется Pentium 3 с частотой 500 МГц или выше)
 - Power Mac G3 или более поздней версии (рекомендуется G4 или более поздней версии)
- Операционная система
 - Microsoft Windows XP Home Edition/Professional (пакет обновления 1 (SP1) или более поздний), Windows Server 2003, Windows 2000 (пакет обновления 4 (SP4) или более поздний), Windows Me, Windows 98SE, Windows NT 4.0 (пакет обновления 6 (SP6) или более поздний)
 - Mac OS 9 (9.1 или более поздней версии)
 - Mac OS X (10.2 или более поздней версии), Mac OS X Server (10.2 или более поздней версии)
 - Red Hat Linux 9.0 или более поздней версии, SUSE Linux 8.2 или более поздней версии
- Свободное место на жестком диске
 - Примерно 20 МБ свободного места на жестком диске для драйвера принтера и монитора состояния
 - Примерно 128 МБ свободного места на жестком диске для обработки изображений
- RAMRAM 128 МБ или более
- Привод CD-ROM/DVD
- Один из следующих интерфейсов ввода/вывода:
 - порт интерфейса 10Base-T/100Base-TX (IEEE 802.3) Ethernet
 - порт, совместимый с USB Revision 2.0 и USB Revision 1.1
 - параллельный порт, совместимый с IEEE 1284



Дополнительные сведения о драйверах принтера для ОС Macintosh и Linux см. в Phaser 6120 Reference Guide (Справочное руководство принтера Phaser 6120) на компакт-диске Software and Documentation (Программное обеспечение и документация).

Выбор параметров драйвера и стандартных значений параметров (для Windows)

Прежде чем начать работать на принтере, следует проверить и при необходимости изменить параметры драйвера принтера. Если параметры установлены, нужно включить их в драйвере принтера.

Windows XP/Server 2003/2000/NT 4.0

- 1 Выберите свойства драйвера, как показано ниже.
 - Windows XP/Server 2003В меню **Пуск** выберите **Принтеры и факсы**, откроется папка **Принтеры и факсы**. Щелкните правой кнопкой мыши значок принтера Phaser 6120 PostScript или Phaser 6120 PCL6 и выберите команду **Свойства**.
 - (Windows 2000/NT 4.0)В меню **Пуск** выберите **Настройки**, а потом **Принтеры**. Откроется папка **Принтеры**. Щелкните правой кнопкой мыши значок принтера Phaser 6120 PostScript или Phaser 6120 PCL6 и выберите команду **Свойства**.
- 2 После установки параметров перейдите к следующему шагу. В противном случае перейдите к шагу 9.
- 3 Перейдите на вкладку **Конфигурация**.
- 4 Убедитесь, что установленные параметры выбраны правильно. Если нет, перейдите к следующему шагу. В противном случае перейдите к шагу 8.
- 5 Нажмите кнопку **Актуализировать** для автоматической настройки установленных параметров.



*Кнопка **Актуализировать** доступна только в том случае, если принтер поддерживает двустороннее взаимодействие; в противном случае она затенена.*

- 6 В списке **Опции устройства** выберите один из параметров, а затем — команду **Разрешить** или **Запретить** в раскрывающемся списке **Настройка**.



*Если выбран параметр **Память принтера**, выберите значение **128 МБ**, **256 МБ**, **384 МБ** или **640 МБ** в зависимости от установленной памяти. По умолчанию установлено значение **128 МБ**.*

7 Нажмите кнопку **Применить**.



*В зависимости от версии операционной системы кнопка **Применить** может не отображаться. В этом случае перейдите к следующему шагу.*



*В Windows NT 4.0 щелкните правой кнопкой мыши значок принтера Phaser 6120 PostScript или Phaser 6120 PCL6 в папке «Принтеры», а затем — выберите команду **Документы по умолчанию**. Перейдите к шагу 10.*

8 Перейдите на вкладку **Общие**.

9 Выберите команду **Настройка печати**. Откроется диалоговое окно настройки печати.

10 Выберите на соответствующих вкладках параметры принтера по умолчанию, например обычный формат носителя, которым вы пользуетесь.

11 Нажмите кнопку **Применить**.

12 Нажмите кнопку **ОК**, чтобы выйти из диалогового окна настройки печати.

13 Нажмите кнопку **ОК**, чтобы выйти из диалогового окна «Свойства».

Windows Me/98SE (Xerox Phaser 6120 PostScript)

1 Выберите свойства драйвера, как показано ниже.

- В меню **Пуск** выберите команду **Настройка**, а затем — **Принтеры**, чтобы отобразилась папка **Принтеры**. Щелкните правой кнопкой мыши значок принтера Phaser 6120 PPD и выберите команду **Свойства**.

2 Перейдите на вкладку **Параметры устройства**.

3 Убедитесь, что установленные параметры выбраны правильно. Если нет, перейдите к следующему шагу. В противном случае перейдите к шагу 6.

4 В списке **Установленные опции** выберите одну опцию и при необходимости щелкните на пункте **Включено или Отключено** в меню **Изменить настройки**.

5 Нажмите кнопку **Применить**.


6 Выберите на соответствующих вкладках параметры принтера по умолчанию, например обычный формат носителя, которым вы пользуетесь.


7 Нажмите кнопку **Применить**.

8 Нажмите кнопку **ОК**.

Windows Me/98SE (Xerox Phaser 6120 PCL6)

- 1 Выберите свойства драйвера, как показано ниже.
 - В меню **Пуск** выберите команду **Настройка**, а затем — **Принтеры**, чтобы отобразилась папка **Принтеры**. Щелкните правой кнопкой мыши значок принтера Phaser 6120 PCL6 и выберите команду **Свойства**.
- 2 Перейдите на вкладку **Конфигурация**.
- 3 Убедитесь, что установленные параметры выбраны правильно. Если нет, перейдите к следующему шагу. В противном случае перейдите к шагу 7.
- 4 Нажмите кнопку **Актуализировать** для автоматической настройки установленных параметров.

 Кнопка **Актуализировать** доступна только в том случае, если принтер поддерживает двустороннее взаимодействие; в противном случае она затенена.
- 5 В списке **Опции устройства** выберите один из параметров, а затем — команду **Разрешить** или **Запретить** в раскрывающемся списке **Настройка**.

 Если выбран параметр **Память принтера**, выберите значение **128 МБ**, **256 МБ**, **384 МБ** или **640 МБ** в зависимости от установленной памяти. По умолчанию установлено значение **128 МБ**.
- 6 Нажмите кнопку **Применить**.
- 7 Выберите на соответствующих вкладках параметры принтера по умолчанию, например обычный формат носителя, которым вы пользуетесь.
- 8 Нажмите кнопку **Применить**.
- 9 Нажмите кнопку **ОК**.

Выбор параметров (для Macintosh)

Если параметры уже установлены, нужно выбрать их в драйвере принтера.

- 1 С помощью служебной программы **Printer Setup Utility** (Настройка принтера) выберите в списке принтеров **Phaser 6120 printer**.
- 2 Щелкните значок **Show Info** (Показать информацию) и выберите в меню пункт **Installable Options** (Параметры установки).
- 3 Выберите параметры, установленные на принтере.

Настройка параметров печати

Настройка параметров печати (Windows)

Настройки принтера управляют всеми заданиями печати, если они не были отменены для конкретного задания. Например, если требуется использовать для большинства заданий двустороннюю печать, установите этот параметр в окне настроек принтера.

- 1 Нажмите кнопку **Пуск**, выберите пункт **Настройка**, а затем щелкните значок **Принтеры**.
- 2 В папке **Принтеры** щелкните правой кнопкой мыши значок своего принтера.
- 3 В раскрывающемся меню выберите пункт **Свойства принтера** или **Свойства**.
- 4 Выберите нужные параметры на вкладках драйвера и нажмите кнопку **ОК** для сохранения изменений.



Для получения дополнительных сведений о параметрах драйвера принтера Windows нажмите кнопку «Справка» на вкладке драйвера принтера для просмотра интерактивной справки.

Настройка параметров печати отдельного задания (Windows)

Если для конкретного задания нужны специальные параметры печати, измените параметры драйвера, прежде чем отправлять задание на принтер. Например, если требуется напечатать две копии документа, выберите эту настройку в драйвере, прежде чем печатать это задание.

- 1 Откройте нужный документ или рисунок в приложении, а затем откройте диалоговое окно «Печать».
- 2 Выберите принтер Phaser 6120 и нажмите кнопку **Свойства**, чтобы открыть драйвер принтера.
- 3 Выберите нужные параметры на вкладках драйвера.
- 4 Нажмите кнопку **ОК** для сохранения выбранных параметров.
- 5 Напечатайте задание.

Параметры печати драйвера принтера PostScript и PCL



При использовании драйвера принтера Phaser 6120 PCL6 в Windows Me/98SE вкладка для настройки параметров принтера отображается в диалоговом окне. Для получения более подробных сведений об использовании файла PPD принтера Phaser 6120 в Windows Me/98SE см. “Параметры печати для файла Windows Me/98SE PostScript” на стр. 25.

Сохраненные конфигурации

Параметр «Сохраненные конфигурации» позволяет сохранять нестандартные настройки для последующего использования. Этот параметр доступен на вкладках «Основные», «Макет», «Обложка», «Надпечатка», «Водяной знак» и «Качество».

Вкладка «Дополнительно» (только для драйвера принтера PostScript)

Вкладка «Расширенные» позволяет выполнять следующие действия.

- Задавать способ вывода PostScript.
- Указывать, должны печататься или нет сообщения об ошибках в задании печати.
- Печать зеркального изображения

Вкладка «Основные»

Вкладка «Основные» позволяет выполнять следующие действия.

- Задавать ориентацию материала.
- Задавать размер исходного документа.
- Выбирать размер материала для печати.
- Масштабировать (увеличивать или уменьшать) документы.
- Задавать источник бумаги.
- Задавать тип материала.
- Задавать количество копий.
- Включать и выключать разборку заданий по копиям*.
- Сохранить задание печати на принтере и напечатать его позже (технология Walk-Up)*.
- Сохранить конфиденциальное задание на принтере и защитить его паролем*.
- Напечатать пробную копию*.
- Отправить уведомление по электронной почте о том, что печать завершена.
- Задавать пользовательские данные, такие как адреса и пароли.

**Для использования этой функции принтер должен иметь установленный и включенный жесткий диск.*

Вкладка «Разбивка»

Вкладка «Разбивка» позволяет выполнять следующие действия.

- Печатать несколько страниц документа на одном листе (печать блоком).
- Задавать печать буклета.
- Поворачивать печатное изображение на 180 градусов.
- Задавать двустороннюю печать.
- Указывать, следует или нет пропускать пустые страницы (только для драйвера принтера PCL).
- Настраивать поле под переплет (только для драйвера принтера PCL).
- Настраивать расположение печатного изображения (только для драйвера принтера PCL).

Вкладка «Обложка»

Вкладка «Обложка» позволяет выполнять следующие действия.

- Печатать переднюю и заднюю обложки и разделительные страницы.
- Задавать лоток, в котором содержится бумага для печати передней и задней обложек и разделительных страниц.

Вкладка «Надпечатка»



Убедитесь, что вы используете надпечатки в заданиях печати, размер бумаги которых и ориентация соответствуют форме надпечатки. Кроме того, если в драйвере принтера были заданы значения для параметров «Страницы/Лист» или «Буклет», форма надпечатки не может быть настроена в соответствии с заданными параметрами.

Вкладка «Надпечатка» позволяет выполнять следующие действия.

- Выбрать форму.
- Добавлять и удалять файлы надпечатки.
- Запускать диспетчер загрузки для загрузки формы (только для драйвера принтера PostScript).



Приложение диспетчера загрузки должно быть установлено заранее.

- Создавать форму (только для драйвера принтера PCL).
- Указывать, что документ или форма печатаются с наложением друг на друга (только для драйвера принтера PCL).
- Отображать данные о форме (только для драйвера принтера PCL).
- Печатать форму на всех страницах, первой странице, четных и нечетных страницах.
- Поместить форму после или до отпечатанного документа (только для драйвера принтера PCL).

Вкладка «Водяной знак»

Вкладка «Водяной знак» позволяет выполнять следующие действия.

- Выбирать водяной знак.
- Создавать, изменять и удалять водяные знаки.
- Уменьшать насыщенность водяного знака.
- Печатать водяной знак только на первой странице.
- Печатать водяной знак на всех страницах.

Вкладка «Качество»

Вкладка «Качество» позволяет выполнять следующие действия.

- Переключаться с цветной печати на печать в оттенках серого.
- Задавать параметры цвета («Настроить цвет»).
- Задавать разрешение отпечатка.
- Задавать формат шрифтов, которые должны быть загружены.
- Выполнять печать с использованием шрифтов принтера.

Вкладка «Версия»

Вкладка «Версия» позволяет просматривать сведения о драйвере принтера.

Параметры печати для файла Windows Me/98SE PostScript



Вкладка для настройки параметров принтера отображается в диалоговом окне.

Вкладка «Бумага»

Вкладка «Бумага» позволяет выполнять следующие действия.

- Задавать размер исходного документа.
- Печатать несколько страниц документа на одном листе (печать блоком).
- Задавать ориентацию материала.
- Поворачивать печатное изображение на 180 градусов.
- Задавать источник бумаги.
- Задавать количество копий.
- Задавать нужный размер бумаги при выборе своего размера страницы.
- Задавать поля сверху, снизу, слева и справа.
- Задавать двустороннюю печать или печать буклета.
- Просматривать сведения о драйвере принтера.

Вкладка «Графика»

Вкладка «Графика» позволяет выполнять следующие действия.

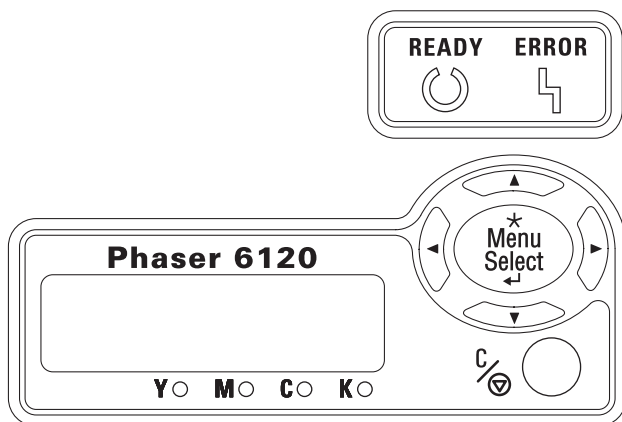
- Задавать разрешение отпечатка.
- Задавать параметры цвета для принтера.
- Выбрать параметр «Полутона».
- Переключаться с цветной печати на одноцветную печать.
- Печатать зеркальное изображение.
- Масштабировать (увеличивать или уменьшать) документы.

***Панель
управления
принтера
и меню
«Конфигурация»***

4

Информация о панели управления



Панель управления, расположенная в верхней части принтера, позволяет управлять работой устройства. Кроме того, на ней отображается текущее состояние принтера, включая те случаи, когда требуется привлечь внимание пользователя.



Индикаторы панели управления и клавиши

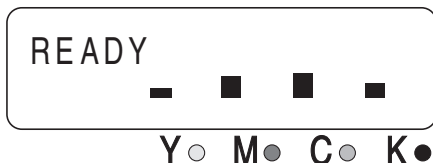
N	Индикаторы	Не горит	Горит
1	Ready 	Принтер не готов к получению данных.	Принтер готов к получению данных.
2	Error 	Все в порядке.	Принтер нуждается в обслуживании оператором (обычно сопровождается сообщением о состоянии в окне сообщений).

N	Клавиша	Функция
3		<ul style="list-style-type: none"> ■ Перемещение вверх по меню. ■ В выбранном параметре меню, которое изменяется по одному знаку, прокрутка осуществляется вверх по списку доступных знаков.
4		<ul style="list-style-type: none"> ■ Перемещение вправо по меню. ■ Перемещение между пунктами меню.
5		<ul style="list-style-type: none"> ■ Перемещение вниз по меню. ■ В выбранном параметре меню, которое изменяется по одному знаку, прокрутка осуществляется вниз по списку доступных знаков.
6		<ul style="list-style-type: none"> ■ Перемещение влево по меню. ■ Перемещение влево между пунктами меню.

N	Клавиша	Функция
7		<ul style="list-style-type: none"> ■ Отмена текущего отображаемого параметра меню. ■ Позволяет отменять одно или все задания печати, которые печатаются или обрабатываются в данный момент. <ol style="list-style-type: none"> 1. Нажмите клавишу Отмена. 2. Нажмите клавиши Вправо или Влево для выбора одного из следующих вариантов. CANCEL JOB (ОТМЕНА ЗАДАНИЯ) /CURRENT (ТЕКУЩЕЕ ЗАДАНИЕ) или CANCEL JOB (ОТМЕНА ЗАДАНИЯ) /ALL (ВСЕ ЗАДАНИЯ) . 3. Нажмите клавишу Menu/ Select (Меню/ Выбор). Задание(я) печати отменено(ы).
8		<ul style="list-style-type: none"> ■ Вход в систему меню. ■ Выбор отображенного пункта меню.

Индикаторы расхода тонера

Индикаторы, изображенные ниже, отображаются, показывая количество тонера, которое осталось в желтом (Y), красном (M), синем (C) и черном (K) картриджах.



Печать структуры меню

Структура меню помогает перемещаться между различными меню панели управления. Для печати структуры меню выполните следующие действия:

- 1 На панели управления выберите меню **Printable Pages Menu** (Страницы для печати), а затем нажмите клавишу **Menu/ Select** (Меню/Выбор).
- 2 Выберите пункт **Menu Map** (Структура меню) и нажмите клавишу **Menu/ Select** (Меню/Выбор).
- 3 Выберите вариант **Yes** (Да) и нажмите клавишу **Menu/ Select** (Меню/Выбор).

Меню ПРОБНАЯ ПЕЧАТЬ/ПЕЧАТЬ



Это меню отображается, только если установлен дополнительный жесткий диск.

С помощью этого меню могут быть напечатаны или удалены задания печати, которые сохранены на жестком диске с помощью функций Walk-Up на вкладке «Основные» драйвера принтера.



Настройка по умолчанию отображается полужирным шрифтом.

МЕНЮ PROOF/ PRINT MENU (Меню ПРОБНАЯ ПЕЧАТЬ/ ПЕЧАТЬ)	«Имя пользователя»	SECURE (ЗАЩИЩЕННАЯ) «Имя задания»	PRINT (ПЕЧАТЬ)	PIN XXXX**	PRINTS (ПЕЧАТЬ) 1
			DELETE (УДАЛИТЬ)	PIN XXXX**	
		PROOF (ЗАЩИЩЕННАЯ) «Имя задания»	PRINT (ПЕЧАТЬ)	PRINTS (ПЕЧАТЬ) 1	
			DELETE (УДАЛИТЬ)		
		PRINT (ПЕЧАТЬ) / HOLD (СОХР.) «Имя задания»	PRINT (ПЕЧАТЬ)	PRINTS (ПЕЧАТЬ) 1	
			DELETE (УДАЛИТЬ)		
		SAVED (СОХРАНЕННАЯ) «Имя задания»	PRINT (ПЕЧАТЬ)	PRINTS (ПЕЧАТЬ) 1	
			DELETE (УДАЛИТЬ)		



** Если на жестком диске нет сохраненных заданий, отображается сообщение NO SAVED JOBS (НЕТ СОХРАНЕННЫХ ЗАДАНИЙ).*

*** Для того чтобы напечатать или удалить защищенное задание, введите пароль из четырех цифр, заданный в драйвере принтера. Дополнительные сведения о вводе пароля см. в разделе «Ввод пароля» на стр. 33.*

Ввод пароля

Для того чтобы напечатать или удалить защищенное задание, должен быть введен пароль из четырех цифр, заданный в драйвере принтера. Чтобы ввести пароль из четырех цифр, заданный в драйвере принтера, выполните описанные ниже действия.

- 1 Нажмите клавиши **Вверх** и **Вниз** для увеличения или уменьшения первой цифры пароля.
- 2 Нажмите клавишу **Вправо** для перемещения курсора на следующую цифру.
- 3 Нажмите клавиши **Вверх** и **Вниз** для увеличения или уменьшения второй цифры пароля.
- 4 Продолжайте выполнять эти действия, пока не будут заданы все четыре цифры пароля.
- 5 Нажмите клавишу **Menu/ Select** (Меню/Выбор).

На экране отобразится параметр PRINT (ПЕЧАТЬ) /DELETE (УДАЛЕНИЕ).




Если введен неправильный пароль, отображается сообщение INVALID ENTRY (НЕВЕРНАЯ ЗАПИСЬ) и снова появляется экран для ввода пароля.

Меню СТРАНИЦЫ ДЛЯ ПЕЧАТИ

С помощью этого меню могут быть напечатаны сведения о принтере, такие как страница конфигурации и демостраница.




Настройки по умолчанию отображаются полужирным шрифтом.




MENU MAP (Структура меню)	Значения	YES (ДА) / NO (НЕТ)	
	Печать структуры меню.		
CONFIGURATION (КОНФИГУРАЦИЯ)	Значения	YES (ДА) / NO (НЕТ)	
	Печать страницы конфигурации.		
SUPPLIES PAGE (СТРАНИЦА МАТЕРИАЛОВ)	Значения	YES (ДА) / NO (НЕТ)	
	Печать страницы статистики, например количества напечатанных страниц.		
FONT LIST (СПИСОК ШРИФТОВ)	POSTSCRIPT	Значения	YES (ДА) / NO (НЕТ)
		Печать списка шрифтов PostScript.	
	PCL	Настройки	YES (ДА) / NO (НЕТ)
		Печать списка шрифтов PCL.	
DIRECTORY LIST (КАТАЛОГ)	Значения	YES (ДА) / NO (НЕТ)	
	Печать списка каталогов жесткого диска и флэш-памяти.  <i>Если жесткий диск не установлен, печатается только список каталогов.</i>		
DEMO PAGE (ДЕМО-СТРАНИЦА)	Значения	YES (ДА) / NO (НЕТ)	
	Печать демостраницы.		

Меню БУМАГА

С помощью этого меню можно управлять материалом, используемым для печати.

Настройки по умолчанию отображаются полужирным шрифтом.

INPUT TRAY (ВХОДНОЙ ЛОТОК)	TRAY 1 MODE (РЕЖИМ ЛОТКА 1)	Значения	AUTO (АВТОМАТИЧЕСКИ) / CASSETTE (КАССЕТА)
		<p>При печати из лотка 1 выберите, будут ли иметь приоритет настройки размера и типа бумаги, заданные в драйвере принтера, или настройки MEDIA SIZE (ФОРМАТ НОСИТЕЛЯ) и MEDIA TYPE (ПЕЧАТНЫЙ НОСИТЕЛЬ), установленные при последовательном выборе команд PAPER MENU (БУМАГА) / INPUT TRAY (ВХОДНОЙ ЛОТОК) / TRAY 1 (ЛОТОК 1) панели управления.</p> <p>Если выбран вариант AUTO (АВТОМАТИЧЕСКИ), во время печати приоритет имеет драйвер принтера.</p> <p>Если выбран вариант CASSETTE (КАССЕТА), печать выполняется, когда настройки драйвера принтера и панели управления одинаковые.</p>	
TRAY 1 (ЛОТОК 1)	MEDIA SIZE (ФОРМАТ НОСИТЕЛЯ)	Настройки	LETTER / LEGAL / EXECUTIVE / A4 / A5 / B5 (JIS) / B5 (ISO) / GOVT LETTER / STATEMENT / FOLIO / SP FOLIO / UK QUARTO / FOLSCAP / GOVT LEGAL / ENV (КОНВЕРТ) # 10 / ENV (КОНВЕРТ) C5 / ENV (КОНВЕРТ) C6 / ENV (КОНВЕРТ) DL / ENV (КОНВЕРТ) MONARCH / JPOST / CUSTOM (СВОЙ)
		<p>Выберите настройку размера бумаги, загруженной в лоток 1.</p> <p> <i>Значение по умолчанию для принтеров, рассчитанных на напряжение 110 В, — LETTER. Значение по умолчанию для принтеров, рассчитанных на напряжение 220 В, — A4.</i></p>	
	MEDIA TYPE (ТИП НОСИТЕЛЯ)	Настройки	PLAIN PAPER (КАНЦЕЛЯРСКАЯ БУМАГА) / TRANSPARENCY (ПРОЗРАЧНАЯ ПЛЕНКА) / LABEL (ЭТИКЕТКА) / LETTERHEAD (БЛАНК) / ENVELOPE (КОНВЕРТ) / POSTCARD (ОТКРЫТКА) / THICK (ПЛОТНАЯ) / GLOSSY (ГЛЯНЦЕВАЯ)
		<p>Выберите настройку для типа бумаги, загруженной в лоток 1.</p>	

TRAY 2** (ЛОТОК 2**)	MEDIA SIZE (ФОРМАТ НОСИТЕЛЯ)	Настройки	LETTER/A4
		<p>Выберите настройку размера бумаги, загруженной в лоток 2.</p>  <p><i>Значение по умолчанию для принтеров, рассчитанных на напряжение 110 В, — LETTER. Значение по умолчанию для всех принтеров, рассчитанных на напряжение 220 В, — A4.</i></p>	
	MEDIA TYPE (ТИП НОСИТЕЛЯ)	Настройки	PLAIN PAPER (КАНЦЕЛЯРСКАЯ БУМАГА)/LETTERHEAD (БЛАНК)
		<p>Выберите настройку для типа бумаги, загруженной в лоток 2.</p>	
CUSTOM SIZE (СВОЙ РАЗМЕР)	WIDTH (ШИРИНА (xx))	Значения	92-216 мм (3,63-8,50 дюйма)
		<p>Задайте ширину нестандартной бумаги, загруженной в лоток 1.</p>  <p><i>На принтерах, рассчитанных на напряжение 110 В, настройки отображаются в дюймах, а пункт меню выглядит следующим образом: WIDTH (ШИРИНА (ДЮЙМЫ)). На принтерах, рассчитанных на напряжение 220 В, настройки отображаются в миллиметрах, а пункт меню выглядит следующим образом: WIDTH (ШИРИНА (ММ)) 0.</i></p>	
	LENGTH (ДЛИНА (xx))	Значения	148-356 мм (5,83-14,01 дюйма)
<p>Задайте длину нестандартной бумаги, загруженной в лоток 1.</p>  <p><i>На принтерах, рассчитанных на напряжение 110 В, настройки отображаются в дюймах, а пункт меню выглядит следующим образом: LENGTH (ДЛИНА (ДЮЙМЫ)). На принтерах, рассчитанных на напряжение 220 В, настройки отображаются в миллиметрах, а пункт меню выглядит следующим образом: LENGTH (ДЛИНА (ММ)).</i></p>			
AUTO CONTINUE (АВТОМАТ ИЧЕСКОЕ) ПРОДОЛЖЕ НИЕ	Значения	OFF (ВЫКЛ.)/ON (ВКЛ.)	
	<p>Выберите, следует или нет продолжать печать, если размер или тип бумаги в выбранном лотке отличается от размера и типа бумаги, установленных для задания печати.</p>		

	TRAY SWITCHING (ПЕРЕКЛЮЧЕНИЕ ЛОТКОВ**)	Значения	YES (ДА)/NO (НЕТ)
		<p>Если выбрано значение YES (ДА) и в заданном лотке для бумаги во время печати заканчивается бумага, автоматически выбирается лоток, в который загружена бумага того же размера, чтобы печать могла быть продолжена.</p> <p>Если выбрано значение NO (НЕТ) и в заданном лотке заканчивается бумага, печать останавливается.</p>	
DUPLEX (ДВУСТОРОННЯЯ ПЕЧАТЬ)	Значения	OFF (ВЫКЛ.)/SHORTEDGE (КОРОТКАЯ КРОМКА)/LONGEDGE (ДЛИННАЯ КРОМКА)	
		<p>Если выбрано значение OFF (ВЫКЛ.), двусторонняя печать невозможна.</p> <p>Если выбран вариант SHORTEDGE (ДЛИННАЯ КРОМКА), страницы будут напечатаны с обеих сторон бумаги для шивания по длинному краю.</p> <p>Если выбран вариант LONGEDGE (КОРОТКАЯ КРОМКА), страницы будут напечатаны с обеих сторон бумаги для шивания по короткому краю.</p>	
ORIENTATION (ОРИЕНТАЦИЯ)	Значения	PORTRAIT (КНИЖНАЯ)/LANDSCAPE (АЛЬБОМНАЯ)	
		<p>Задайте ориентацию материала.</p>	
JAM RECOVERY (УСТР. ЗАСТРЕВ)	Значения	ON (ВКЛ.)/OFF (ВЫКЛ.)	
		<p>Выберите, будет или нет печататься страница после устранения неправильной подачи бумаги.</p> <p>Если выбран вариант ON (ВКЛ.), неправильно поданная страница будет напечатана повторно.</p> <p>Если выбран вариант OFF (ВЫКЛ.), печать продолжается со следующей страницы, неправильно поданная страница не печатается.</p>	



**** Этот пункт отображается, только если установлен дополнительный лоток 2.**

Меню КАЧЕСТВО

В этом меню могут быть заданы параметры качества печати.



Настройки по умолчанию отображаются полужирным шрифтом.

TONER REMOVAL (ЗАМЕНА ТОНЕРА)	BLACK (ЧЕРНЫЙ)	Значения	YES (ДА) / NO (НЕТ)
		Когда выбрано значение YES (ДА) , барабан поворачивается в сторону картриджа с черным тонером, чтобы его можно было заменить. Дополнительные сведения о замене картриджа с тонером см. в разделе "Замена картриджа с тонером" на стр. 86.	
	CYAN (СИНИЙ)	Настройки	YES (ДА) / NO (НЕТ)
		Когда выбрано значение YES (ДА) , барабан поворачивается в сторону картриджа с синим тонером, чтобы его можно было заменить. Дополнительные сведения о замене картриджа с тонером см. в разделе "Замена картриджа с тонером" на стр. 86.	
	MAGENTA (КРАСНЫЙ)	Настройки	YES (ДА) / NO (НЕТ)
	Когда выбрано значение YES (ДА) , барабан поворачивается в сторону картриджа с красным тонером, чтобы его можно было заменить. Дополнительные сведения о замене картриджа с тонером см. в разделе "Замена картриджа с тонером" на стр. 86.		
	YELLOW (ЖЕЛТЫЙ)	Настройки	YES (ДА) / NO (НЕТ)
		Когда выбрано значение YES (ДА) , барабан поворачивается в сторону картриджа с желтым тонером, чтобы его можно было заменить. Дополнительные сведения о замене картриджа с тонером см. в разделе "Замена картриджа с тонером" на стр. 86.	
	REMOVE ALL (ВЫНУТЬ ВСЕ)	Значения	YES (ДА) / NO (НЕТ)
		Когда выбрано значение YES (ДА) , барабан поворачивается по очереди в сторону каждого картриджа, чтобы можно было заменить их все. Дополнительные сведения о замене картриджа с тонером см. в разделе "Замена картриджа с тонером" на стр. 86.	

TONER OUT ACTION (ДЕЙСТВИЯ ПРИ ОТСУТСТВИИ ТОНЕРА)	Значения	STOP (ЗАКОНЧИТЬ) / CONTINUE (ПРОДОЛЖАТЬ)	
	При выборе варианта CONTINUE (ПРОДОЛЖАТЬ) печать продолжается, даже если картридж с тонером пуст. При выборе варианта STOP (ЗАКОНЧИТЬ) печать прекращается, когда картридж с тонером пуст.		
DENSITY CAL (Калибровка насыщенности цвета)	REQUEST CAL (Калибровка по запросу)	Настройки	YES (ДА) / NO (НЕТ)
		Если выбран вариант YES (ДА), выполняется настройка изображения.	
	MODE (РЕЖИМ)	Значения	ON (ВКЛ.) / OFF (ВЫКЛ.)
		Если выбран вариант ON (ВКЛ.), выполняется настройка изображения. Если выбран вариант ON (ВЫКЛ.), настройка изображения не выполняется.	

DENSITY CONTROL (РЕГУЛИРОВАНИЕ НАСЫЩЕННОСТИ)	BLACK (ЧЕРНЫЙ)	Настройки	1/2/3/4/5
		<p>Выполните настройку насыщенности черного тонера, выбрав один из пяти уровней.</p> <p>Если выбрано значение 1, насыщенность устанавливается на самый низкий уровень (светлое изображение). Если выбрано значение 5, насыщенность устанавливается на самый высокий уровень (темное изображение).</p>	
	CYAN (СИНИЙ)	Настройки	1/2/3/4/5
		<p>Выполните настройку насыщенности синего тонера, выбрав один из пяти уровней.</p> <p>Если выбрано значение 1, насыщенность устанавливается на самый низкий уровень (светлое изображение). Если выбрано значение 5, насыщенность устанавливается на самый высокий уровень (темное изображение).</p>	
MAGENTA (ПУРПУРНЫЙ)	Настройки	1/2/3/4/5	
	<p>Выполните настройку насыщенности красного тонера, выбрав один из пяти уровней.</p> <p>Если выбрано значение 1, насыщенность устанавливается на самый низкий уровень (светлое изображение). Если выбрано значение 5, насыщенность устанавливается на самый высокий уровень (темное изображение).</p>		
YELLOW (ЖЕЛТЫЙ)	Настройки	1/2/3/4/5	
	<p>Выполните настройку насыщенности желтого тонера, выбрав один из пяти уровней.</p> <p>Если выбрано значение 1, насыщенность устанавливается на самый низкий уровень (светлое изображение). Если выбрано значение 5, насыщенность устанавливается на самый высокий уровень (темное изображение).</p>		
TRANSFER BELT RESET COUNT (Ремень переноса. Сброс счетчика)	Значения	<p>YES (ДА) / NO (НЕТ)</p> <p>Когда выбран вариант YES (ДА), происходит сброс счетчика ремня переноса. Используйте эту настройку после того, как был установлен ремень переноса.</p>	

Меню CONNECTION SETUP (Настройка подключения)

В этом меню могут быть заданы настройки интерфейса.



Перезапустите принтер после изменения настроек в меню NETWORK SETUP (УСТАНОВКА СЕТИ).



Настройки по умолчанию отображаются полужирным шрифтом.

NETWORK SETUP (УСТАНОВКА СЕТИ)	TCP/IP	ENABLE (РАЗРЕШИТЬ)	Настройки	YES (ДА) / NO (НЕТ)
			Если выбран вариант YES (ДА) , включен протокол TCP/IP. Если выбран вариант NO (НЕТ) , протокол TCP/IP выключен.	
	DHCP/ BOOTP		Настройки	ON (ВКЛ.) / OFF (ВЫКЛ.)
		Выберите, должен или нет автоматически присваиваться IP-адрес. Если выбран вариант YES (ДА) , IP-адрес присваивается автоматически. Если выбран вариант NO (НЕТ) , IP-адрес не присваивается автоматически.		
IP ADDRESS (АДРЕС IP)		Значение	192.168.1.2	
	Задаёт IP-адрес принтера в сети. Используйте клавиши для перемещения вверх, вниз, вправо и влево, чтобы выбрать нужное значение. Если IP-адрес настроен вручную, для параметра DHCP/BOOTP автоматически устанавливается значение NO (НЕТ) .			
DEFAULT ROUTER (МАРШРУТИЗАТОР ПО УМОЛЧАНИЮ)		Значение	192.168.1.2	
	Укажите IP-адрес маршрутизатора, если он имеется в сети. Используйте клавиши для перемещения вверх, вниз, вправо и влево, чтобы выбрать нужное значение.			

		SUBNET MASK (МАСКА ПОДСЕТИ)	Значения	0.0.0.0	
		Укажите маску подсети для используемой сети. Используйте клавиши для перемещения вверх, вниз, вправо и влево, чтобы выбрать нужное значение.			
		ENABLE HTTP (РАЗРЕШИТЬ HTTP)	Значения	YES (ДА)/NO (НЕТ)	
		Укажите, будет или нет использоваться HTTP.			
		Если выбран вариант YES (ДА), включена веб-страница, которая предоставляется встроенным сервером HTTP.			
		Если выбран вариант NO (НЕТ), веб-страницу использовать нельзя.			
	IPX/SPX	FRAME TYPE (ТИП КАДРА)	Значения	АВТОМАТИЧЕСКИ/802.2/802.3/ETHER II/SNAP	
			Укажите протокол, используемый с NetWare.		
	ETHERTALK	NAME	Значения	Phaser 6120	
			Укажите имя принтера для поиска принтеров с помощью Macintosh EtherTalk.		
Имя принтера может содержать не более 16 знаков.					
	NAME2	Значения	AUTOMATICALLY ENTERED (Заполняется автоматически).		
		Укажите имя принтера для поиска принтеров с помощью Macintosh EtherTalk.			
Имя принтера может содержать не более 16 знаков.					

	NETZONE (ОБЛАСТЬ СЕТИ)	Значения	AUTOMATICALLY ENTERED (Заполняется автоматически) .
		Укажите область сети Macintosh EtherTalk. Имя области может содержать не более 16 знаков.	
	NETZONE2 (ОБЛАСТЬ СЕТИ2)	Значения	AUTOMATICALLY ENTERED (Заполняется автоматически) .
		Укажите область сети Macintosh EtherTalk. Имя области может содержать не более 16 знаков.	
ETHERNET SPEED (СКОРОСТЬ ETHERNET)	Значения	АВТОМАТИЧЕСКИ/100 FULL DUPLEX (100 ПОЛНЫЙ ДУПЛЕКС)/100 HALF DUPLEX (ПОЛУДУПЛЕКС)/10 FULL DUPLEX (10 ПОЛНЫЙ ДУПЛЕКС)/10 HALF DUPLEX (10 ПОЛУДУПЛЕКС)	
		Укажите скорость передачи данных в сети и способ для двунаправленной передачи.	
PS CONTROL (ПРОТОКОЛ PS)	Значения	BINARY (ДВОИЧНЫЙ) /QUOTED BINARY (ДВОИЧНАЯ КОДИРОВКА)	
		Выберите, в каком формате должны быть получены задания PostScript — в двоичном формате или двоичной кодировке.	
USB SETUP (УСТАНОВКА USB)	ENABLE (РАЗРЕШИТЬ)	Настройки	YES (ДА) /NO (НЕТ)
		Если выбран вариант YES (ДА), включен интерфейс USB. При выборе NO (НЕТ) порт USB использовать запрещено.	
	JOB TIMEOUT (ЗАДЕРЖКА ЗАДАНИЯ)	Настройки	0-60-999
Укажите время задержки (в секундах), пока не будет получено задание печати при использовании интерфейса USB.			

PARALLEL SETUP (НАСТРОЙКА ПАРАЛЛЕЛЬНО ГО ПОРТА)	JOB TIMEOUT (ЗАДЕРЖКА ЗАДАНИЯ)	Настройки	0-30-999
		Укажите время задержки (в секундах), пока не будет получено задание печати при использовании параллельного интерфейса.	
ACTIVE I/F (АКТИВНЫЙ ИНТЕРФЕЙС)	Значения	ETHERNET /PARALLEL (ПАРАЛЛЕЛЬНЫЙ)	
		Укажите, какой интерфейс будет использован. Ethernet и параллельное подключение могут быть использованы одновременно.	
RESET CONN SETUP (Сброс настройки подключения)	Значения	YES (ДА) /NO (НЕТ)	
		Сбрасываются все настройки меню «Установка подключения» и возвращаются заводские настройки.	

Меню СИСТЕМА ПО УМОЛЧАНИЮ

С помощью этого меню могут быть заданы параметры для настройки работы принтера, такие как время простоя, после которого компьютер переходит в режим энергосбережения.




** Эти пункты меню отображаются, только если установлен дополнительный жесткий диск.** Этот пункт меню отображается только на устройствах, работающих в сети с напряжением 110 В.*



Настройки по умолчанию отображаются полужирным шрифтом.

PRINT QUALITY (КАЧЕСТВО ПЕЧАТИ)	Значения	ENHANCED (ПОВЫШЕННОГО КАЧЕСТВА) / STANDARD (СТАНДАРТНАЯ)	
	Выберите качество изображения для отпечатков.		
COLOR MODE (ЦВЕТОВОЙ РЕЖИМ)	Значения	COLOR (ЦВЕТ) / GRAYSCALE (ОТТЕНКИ СЕРОГО)	
	Задайте полноцветную печать или печать в оттенках серого.		
EMULATIONS (ЭМУЛЯЦИЯ)	DEFAULT (ПО УМОЛЧАНИЮ)	Значения	AUTOMATIC (АВТОМАТИЧЕСКИ) / POSTSCRIPT/PCL5/PCL XL/HEX DUMP (ШЕСТНАДЦАТЕРИЧНАЯ РАСПИСКА) / PDF
		Укажите язык управления принтером. Если выбран вариант AUTO (АВТОМАТИЧЕСКИ) , принтер автоматически выбирает язык управления принтером из потока данных.	
	AUTO DEFAULT (АВТОМАТИЧЕСКОЕ ПО УМОЛЧАНИЮ)	Значения	PCL5 / POSTSCRIPT
	Выберите язык описания для принтера, если он не может быть определен на основе данных и для параметра DEFAULT (ПО УМОЛЧАНИЮ) задано значение AUTOMATIC (АВТОМАТИЧЕСКИ) .		
POSTSCRIPT	ERROR PAGE (СТРАНИЦА ОШИБОК)	Значения	ON (ВКЛ.) / OFF (ВЫКЛ.)
		Выберите, должна печататься или нет страница ошибок в случае ошибки PostScript.	

	PCL	LINE TERMINATION (ОКОНЧАНИЕ СТРОКИ)	Значения	CR=CR LF=CRLF/ CR=CR LF=LF/ CR=CRLF LF=LF/ CR=CRLF LF=CRLF		
			Выберите определения кодов CR/LF на языке PCL.			
		FONT (ШРИФТ)	PITCH SIZE (РАЗМЕР ШАГА)	Значения	44 - 1000 - 9999	
				Укажите размер растрового шрифта на языке PCL.		
		FONT NUMBER (НОМЕР ШРИФТА)		Значения	0 - 32767	
				Укажите шрифт, используемый языком PCL. Отображаемые номера шрифтов соответствуют списку шрифтов PCL. Дополнительные сведения о печати списка шрифтов см. в разделе "Меню СТРАНИЦЫ ДЛЯ ПЕЧАТИ" на стр. 34.		
	POINT SIZE (ВЫСОТА ШРИФТА)	Значения	400 - 1200 - 99975			
		Укажите размер контурного шрифта на языке PCL.				
		SYMBOL SET (НАБОР СИМВОЛОВ)	Укажите набор символов, используемый языком PCL. Значение по умолчанию PC8.			
STARTUP OPTIONS (ПАРАМЕТРЫ ЗАПУСКА)	START PAGE (СТАРТОВАЯ СТРАНИЦА)	Значения	ON (ВКЛ.) / OFF (ВЫКЛ.)			
		Выберите, нужно печатать стартовую страничку или нет, когда принтер включен.				
		Если выбран вариант YES (ДА), при включении принтера печатается стартовая страничка. Если выбран вариант NO (НЕТ), стартовая страничка не печатается.				
	SYSSTART (Сис/пуск)	Значения	YES (ДА) / NO (НЕТ)			
		Выберите, должен или нет применяться файл определения формата PostScript при включении принтера.				
		Если выбран вариант YES (ДА), применяется файл определения формата PostScript. Если выбран вариант NO (НЕТ), файл определения формата PostScript не применяется.				

DATE&TIME (ДАТА/ ВРЕМЯ)	Настройки	ууууmmdd:hhmmss (ГГГГММДД:ЧЧММСС)		
	Установите дату и время на внутренних часах жесткого диска. Настройка отображается в формате: год, месяц, число:часы, минуты, секунды.			
ENERGY SAVER (ЭКОНОМИЧНЫЙ РЕЖИМ)	Значения	15 MINUTES (МИНУТ) / 30 MINUTES (МИНУТ) / 1 HOUR (ЧАС) / 2 HOURS (ЧАСА)		
	Укажите время, по истечении которого компьютер переходит в энергосберегающий режим. Этот пункт меню отображается, только когда для параметра ENERGY SAVER (ЭКОНОМИЧНЫЙ РЕЖИМ) выбрано значение ON (ВКЛ.)  Значение «2 часа» отображается только на устройствах, рассчитанных на сети с напряжением 110 В.			
SECURITY (ЗАЩИТА)	CONFIGURE (КОНФИГУРИРОВАТЬ)	ENABLE (РАЗРЕШИТЬ)	Настройки	OFF (ВЫКЛ.) / ON (ВКЛ.) Выберите, нужно или нет защищать меню паролем. Если выбрано значение ON (ВКЛ.), все меню защищены паролем.
		SET PASSWORD (ВВЕСТИ ПАРОЛЬ)	Значения	СИСТЕМНЫЙ АДМИНИСТРАТОР Задайте пароль для отображения меню. Заданный пароль применяется, только если для параметра SECURITY (ЗАЩИТА) / CONFIG (КОНФИГУРИРОВАТЬ) / ENABLE (РАЗРЕШИТЬ) выбрано значение ON (ВКЛ.). Пароль может содержать не более 16 знаков.
	Значения	OFF (ВЫКЛ.) / ON (ВКЛ.) / PRINT (ПЕЧАТЬ)		
	Выберите, должны ли полученные задания печати сохраняться на жестком диске. Если выбран вариант OFF (ВЫКЛ.), задания печати не сохраняются на жестком диске. Если выбран вариант ON (ВКЛ.), полученные задания печати сохраняются на жестком диске без вывода на печать. Если выбран вариант PRINT (ПЕЧАТЬ), задания печати печатаются и сохраняются на жестком диске.			

ФОРМАТ (ФОРМАТИРОВАТЬ)	FORMAT FLASH (ФОРМАТИРОВАТЬ ФЛЭШ)	Значения	YES (ДА) / NO (НЕТ)
		Выберите, нужно или нет инициализировать флэш-ОЗУ. Если выбран вариант YES (ДА) , флэш-ОЗУ инициализируется.	
	FORMAT DISK (ФОРМАТИРОВАТЬ ДИСК)	Значения	YES (ДА) / NO (НЕТ)
		Выберите, нужно или нет инициализировать жесткий диск. Если выбран вариант YES (ДА) , жесткий диск инициализируется.	
RESTORE/SAVE (ВОССТАНОВИТЬ / СОХРАНИТЬ)	RESTORE FACTORY (ВОССТАНОВИТЬ ФАБРИЧНУЮ НАСТРОЙКУ)	Значения	YES (ДА) / NO (НЕТ)
		Выберите, должны ли все пункты меню быть восстановлены в исходных значениях. Если выбран вариант YES (ДА) , все пункты меню восстанавливаются в исходных значениях.	
	SAVE CUSTOM (СОХРАНИТЬ СВОЮ)	Значения	YES (ДА) / NO (НЕТ)
		Выберите, нужно ли сохранять все измененные значения меню. Если выбран вариант YES (ДА) , все изменения сохраняются.	
RESTORE CUSTOM (ВОССТАНОВИТЬ СВОЮ НАСТРОЙКУ)		Значения	YES (ДА) / NO (НЕТ)
		Выберите, должны ли быть восстановлены ранее сохраненные значения меню. Если выбран вариант YES (ДА) , восстанавливаются ранее сохраненные значения пунктов меню.	

Меню СЕРВИС

С помощью этого меню представители службы технической поддержки могут отрегулировать принтер и выполнить его обслуживание. Это меню не предназначено для пользователя.

Меню ЯЗЫК

Язык сообщений, выводимых в специальном окне, может быть изменен. Доступны следующие языки:

- English (английский)
- Spanish (испанский)
- French (французский)
- German (немецкий)
- Italian (итальянский)
- Portuguese (португальский)
- Dutch (голландский)
- Swedish (шведский)

Значение по умолчанию — «(English) Английский».

***Использование
материала***

5

Спецификации материала

Материалы какого типа и размера можно загружать?

Материал	Размер материала		Лоток*	Двусторонняя печать
	Дюймы	Миллиметры		
A4	8,2 x 11,7	210,0 x 297,0	1/2	Да
A5	5,9 x 8,3	148,0 x 210,0	1	Нет
B5 (JIS)	7,2 x 10,1	182,0 x 257,0	1	Нет
B5 (ISO)	6,9 x 9,8	176,0 x 250,0	1	Нет
Executive	7,25 x 10,5	184,0 x 267,0	1	Нет
Folio	8,3 x 13,0	210,0 x 330,0	1	Да
Foolscap	8,0 x 13,0	203,2 x 330,2	1	Да
Legal	8,5 x 14,0	215,9 x 355,6	1	Да
Government Legal	8,5 x 13,0	216,0 x 330,0	1	Да
Letter	8,5 x 11,0	215,9 x 279,4	1/2	Да
SP Folio	8,5 x 12,69	215,9 x 322,3	1	Да
Government Letter	8,0 x 10,5	203,2 x 266,7	1	Нет
Statement	5,5 x 8,5	140,0 x 216,0	1	Нет
UK Quatro	8,0 x 10,0	203,2 x 254,0	1	Нет
Прозрачная пленка формата A4	8,2 x 11,7	210,0 x 297,0	1	Нет
Прозрачная пленка формата Letter	8,5 x 11,0	215,9 x 279,4	1	Нет
Японская открытка	3,9 x 5,8	100,0 x 148,0	1	Нет
Конверт C5	6,4 x 9,0	162,0 x 229,0	1	Нет
Конверт C6	4,5 x 6,4	114,0 x 162,0	1	Нет
Конверт DL	4,3 x 8,7	110,0 x 220,0	1	Нет
Конверт Monarch	3,875 x 7,5	98,4 x 190,5	1	Нет
Конверт #10	4,12 x 9,5	105,0 x 241,0	1	Нет
Толстая глянцевая бумага — поддерживается только формат Letter, A4 и меньшие размеры.				
Нестандартный, минимальный	3,6 x 8,3	92,0 x 210,0	1	Нет**
Нестандартный, максимальный	8,5 x 14,0	216,0 x 356,0	1	Да
Примечания. Лоток 1 = Многофункциональный Лоток 2 = Только для канцелярской бумаги** Минимально допустимым форматом для двусторонней печати является 92,0 x 276,0 мм (3,63 x 10,87 дюйма).				



Для нестандартных размеров задайте параметры в драйвере принтера, размеры должны не превышать тех значений, которые указаны в расположенной выше таблице.

Типы материала

Прежде чем закупать большое количество нестандартного материала, выполните пробную печать на материале такого типа и проверьте качество печати.

До загрузки материала храните его на плоской ровной поверхности в оригинальной упаковке. Для получения сведений о рекомендуемых типах бумаги и специальных материалов см.

Recommended Media List (Список рекомендуемых материалов) на веб-узле www.xerox.com/office/6120support.

Обычная бумага

Емкость	Лоток 1	До 200 листов, в зависимости от плотности бумаги
	Лоток 2	До 500 листов в зависимости от плотности бумаги
Ориентация	Лицевой стороной вверх	
Тип материала в драйвере	Канцелярская	
Плотность	От 60 до 90 г/м ² (от 16 до 24 фунтов для высокосортной бумаги)	
Двусторонняя печать	Поддерживаемые размеры см. на стр. 51.	

Используйте обычную бумагу, которая

- подходит для лазерных принтеров, такую как стандартная или переработанная канцелярская бумага.



ВНИМАНИЕ:

Не используйте типы материала, перечисленные ниже. Это может привести к снижению качества печати, застреванию бумаги или повреждению принтера.

НЕ используйте следующие материалы:

- имеющие обработанную поверхность с покрытием (например, копировальная бумага, глянцевые материалы для цифровой печати и цветная обработанная бумага);
- имеющие копировальный слой на оборотной стороне;

- материалы для переноса изображения с помощью утюга (такие как теплочувствительная бумага, бумага, чувствительная к теплу и давлению, и теплочувствительная бумага для переноса изображения)
- переводную бумагу, проявляющую изображение при смачивании холодной водой
- бумагу, чувствительную к давлению
- бумагу, предназначенную специально для струйных принтеров (такую как сверхтонкая бумага, глянцевая пленка и открытки)
- бумагу, отпечатанную на другом принтере, копировальном аппарате или факсимильном устройстве
- пыльный материал
- мокрый (или влажный)



Храните материал для печати при относительной влажности от 35% до 85%. Тонер плохо ложится на сырую или мокрую бумагу.

- многослойный
- клейкий
- согнутый, с загнутыми краями, свернувшийся, тисненый, покоробившийся или мятый
- слишком гладкий, слишком грубый или текстурированный
- с лицевой и обратной сторонами, имеющими разную текстуру (шероховатость)
- слишком тонкий или слишком толстый
- слипшийся под воздействием статического электричества
- состоящий из фольги или с позолотой; слишком блестящий
- теплочувствительный или не переносящий температуру термического закрепления (180°C [356°F])
- неправильной формы (не прямоугольный или не обрезанный под правильным углом)
- обработанный клеем, липкой лентой, с бумажными клапанами, скрепками, лентами, крючками или кнопками
- кислотный
- любой другой не поддерживаемый материал

Толстая бумага

Бумага плотностью больше 90 г/м² (24 фунта для высокосортной бумаги), считается толстой. Проверьте весь плотный материал и убедитесь, что принтер работает с допустимым уровнем производительности и изображение не смещено.

Емкость	Лоток 1	До 50 листов толстой бумаги, в зависимости от плотности
	Лоток 2	Не поддерживается
Ориентация	Лицевой стороной вверх	
Тип материала в драйвере	Толщина	
Плотность	От 91 до 163 г/м ² (от 25 до 43 фунтов для высокосортной бумаги)	
Двусторонняя печать	Не поддерживается	



43 фунта для высокосортной бумаги или 90 фунтов для картотечной бумаги.

НЕ используйте плотные материалы, которые

- смешаны в лотке с другими типами материала (это приводит к неправильной подаче материала в принтер)

Конверты

Выполняйте печать только на лицевой стороне (для адреса). Некоторые части конвертов состоят из трех слоев бумаги — лицевой стороны, обратной стороны и клапана. Печать в этих областях может оказаться невозможной или будет слишком бледной.

Емкость	Лоток 1	До 10 конвертов, в зависимости от плотности
	Лоток 2	Не поддерживается
Ориентация	Лицевой стороной вверх	
Тип материала в драйвере	Конверты	
Плотность	Основной материал до 90 г/м ² (24 фунта для высокосортной бумаги)	
Двусторонняя печать	Не поддерживается	



43 фунта для высокосортной бумаги или 90 фунтов для картотечной бумаги.

Используйте следующие типы конвертов:

- обычные офисные конверты, предназначенные для лазерной печати с диагональными швами, тонкими сгибами и краями и обычными проклеенными клапанами



Поскольку конверты проходят через нагретые ролики, покрытая клеем область клапанов может приклеиться. Использование конвертов с эмульсионным клеем позволяет избежать этой проблемы.

- предназначенные для лазерных принтеров
- сухие

НЕ используйте следующие конверты:

- с клейкими клапанами
- с клейкой лентой, металлическими зажимами, бумажными скобами, скрепками или отрывающимися полосками для запечатывания
- с прозрачными окошками
- со слишком шероховатой поверхностью
- из материала, который плавится, испаряется, смещается, теряет цвет или выделяет опасные испарения
- уже запечатанные

Этикетки

Лист с этикетками состоит из лицевой стороны (поверхность для печати), клейкого слоя и основы.

- Лицевая сторона должна соответствовать характеристикам обычной бумаги.
- Верхний лист должен полностью закрывать лист основы, и клейкий слой не должен просачиваться сквозь верхний лист.

На листах с этикетками можно печатать без перерыва. Однако это может отразиться на подаче материала, в зависимости от качества материала и среды для печати. В случае неполадок остановите непрерывную печать и выполняйте печать по одному листу.

Чтобы проверить размещение материала, сначала напечатайте данные на листе обычной бумаги. Для получения дополнительных сведений о печати этикеток ознакомьтесь с документацией к приложению.

Емкость	Лоток 1	До 50 листов с этикетками, в зависимости от плотности
	Лоток 2	Не поддерживается
Ориентация	Лицевой стороной вверх	
Тип материала в драйвере	Этикетки	
Плотность	От 60 до 163 г/м ² (от 16 до 43 фунтов для высокосортной бумаги)	
Двусторонняя печать	Не поддерживается	



43 фунта для высокосортной бумаги или 90 фунтов для картотечной бумаги.

Используйте листы с этикетками,

- рекомендованные для лазерных принтеров

НЕ используйте листы с этикетками, если:

- этикетки легко отклеиваются или содержат части, которые уже отклеены
- листы основы отклеились или имеют открытую клейкую поверхность



Этикетки могут прилипнуть к блоку термического закрепления, оторваться от основы и вызвать застревание бумаги.

Бланки

Чтобы проверить размещение материала, сначала напечатайте данные на листе обычной бумаги.

Емкость	Лоток 1	До 200 листов, в зависимости от плотности
	Лоток 2	До 500 листов в зависимости от плотности бумаги
Ориентация	Лицевой стороной вверх	
Тип материала в драйвере	Бланк	
Плотность	От 60 до 90 г/м ² (от 16 до 24 фунтов для высокосортной бумаги)	
Двусторонняя печать	Поддерживаемые размеры см. на стр. 51 (лицевой стороной вверх, верхней частью страницы вперед).	

Открытки

Чтобы проверить размещение материала, сначала напечатайте данные на листе обычной бумаги.

Емкость	Лоток 1	До 50 открыток, в зависимости от плотности
	Лоток 2	Не поддерживается
Ориентация	Лицевой стороной вверх	
Тип материала в драйвере	Открытка	
Плотность	От 60 до 163 г/м ² (от 16 до 90 фунтов для высокосортной бумаги)	
Двусторонняя печать	Не поддерживается	

Используйте открытки,

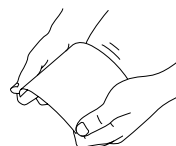
- предназначенные для лазерных принтеров

НЕ используйте открытки

- с покрытием
- предназначенные для струйных принтеров
- разрезанные или перфорированные
- предварительно напечатанные или многоцветные



Если открытка покороблена, распрямите искривленную поверхность, прежде чем положить открытку в лоток 1.



- согнутые или мятые



Прозрачные пленки



Не пролистывайте пленки перед загрузкой. Образующееся статическое электричество может вызвать ошибки при печати.



Если прикоснуться к лицевой стороне пленки рукой, это может повлиять на качество печати.



Следите за чистотой пути прохождения бумаги. Прозрачные пленки особенно чувствительны к загрязнению. Если в верхней или нижней части листа наблюдаются тени, поможет глава 7, “Обслуживание принтера”.



Во избежание накопления статического заряда вынимайте пленки из выходного лотка как можно быстрее.

На пленках можно печатать без перерыва. Однако это может отразиться на подаче материала, в зависимости от качества пленки, накопления статического электричества и среды для печати.

Чтобы проверить размещение материала, сначала напечатайте данные на листе обычной бумаги.



Если при подаче 50 листов возникают проблемы, попробуйте загружать от 1 до 10 листов одновременно. Загрузка большого количества пленок одновременно может привести к накоплению статического заряда и вызвать неполадки при подаче материала.

Емкость	Лоток 1	До 50 пленок, в зависимости от плотности
	Лоток 2	Не поддерживается
Ориентация	Лицевой стороной вверх	
Тип материала в драйвере	Прозрачная пленка	
Двусторонняя печать	Не поддерживается	



Всегда сначала выполняйте пробную печать на небольшом количестве пленок определенного типа.

Используйте следующую пленку:

- прозрачную пленку Phaser 25-Series Premium

НЕ используйте пленки, которые:

- имеют заряд статического электричества, который приводит к их слипанию
- предназначены только для струйных принтеров

Глянцевая бумага

Проверьте всю глянцевую бумагу и убедитесь, что принтер работает с достаточно высокой производительностью и что изображение не смещено.

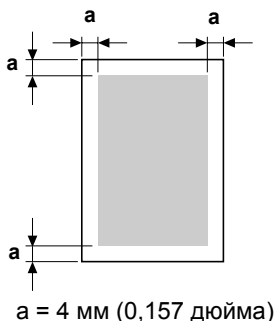
Емкость	Лоток 1	До 50 листов глянцевой бумаги, в зависимости от плотности
	Лоток 2	Не поддерживается
Ориентация	Лицевой стороной вверх	
Тип материала в драйвере	Глянцевая	
Двусторонняя печать	Не поддерживается	

НЕ используйте глянцевую бумагу, которая:

- смешаны в лотке с другими типами материала (это приводит к неправильной подаче материала в принтер)
- предназначена только для струйных принтеров

Что такое гарантированная область изображения (печати)?

Область печати материала любого формата заканчивается за 4 мм (0,157 дюйма) до его краев.



Каждый формат имеет определенную максимальную область изображения, в которой принтер может печатать четко, без искажений.

Эта область обусловлена как ограничениями, накладываемыми оборудованием (физическим размером материала и полями, которые необходимы для принтера), так и программным обеспечением (количеством памяти, доступной для полностраничного рамочного буфера). Гарантированная область изображения (печати) для материалов всех размеров составляет размер страницы минус 4 мм (0,157 дюйма) с каждой стороны.



При цветной печати на материале формата legal нижнее поле составляет 10,4 мм (0,409 дюйма).



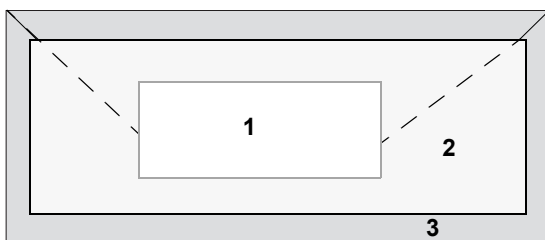
При печати на глянцевой бумаге верхнее поле составляет 10 мм (0,394 дюйма).

Область изображения: конверты

У конвертов гарантированная область изображения зависит от их типа.



Ориентация при печати конверта определяется в приложении.



- 1 Гарантированная область
- 2 Негарантированная область
- 3 Область без печати 4 мм (0,157 дюйма)

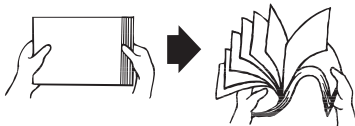
Поля страницы

Поля устанавливаются в приложении. Некоторые приложения позволяют настраивать специальные размеры страницы и поля, тогда как другие имеют только набор стандартных размеров и полей на выбор. При выборе стандартного формата может быть утрачена часть изображения (из-за ограничений, накладываемых областью изображения). Если имеется возможность настроить специальный размер страницы в приложении, используйте те размеры области изображения, которые позволят достигнуть наилучшего результата.

Загрузка материала

Инструкции по загрузке материала

Выньте верхний и нижний листы из стопки бумаги. Возьмите пачку, в которой приблизительно 200 страниц, и перелистайте ее, чтобы избежать скопления статического электричества перед загрузкой в лоток.



Не перелистывайте пленки.



ВНИМАНИЕ:

Несмотря на то что этот принтер предназначен для печати на материалах разного типа, он не должен использоваться для печати только на одном типе материала, отличного от обычной бумаги. Непрерывная печать на материале, отличном от обычной бумаги (например, на конвертах, этикетках, толстой бумаге и пленках), может привести к снижению качества печати и уменьшению срока службы устройства.

При пополнении материала в лотке сначала удалите из него оставшийся материал для печати. Соедините его с новым материалом, выровняйте края, а затем снова загрузите.

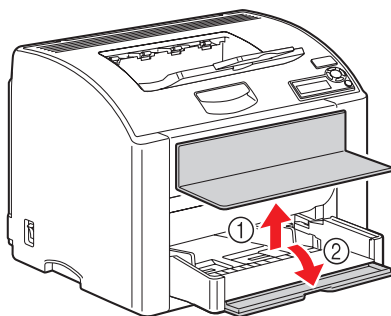
Не смешивайте материалы различного типа и размера, это приведет к их неправильной подаче.

Лоток 1 (многофункциональный лоток)

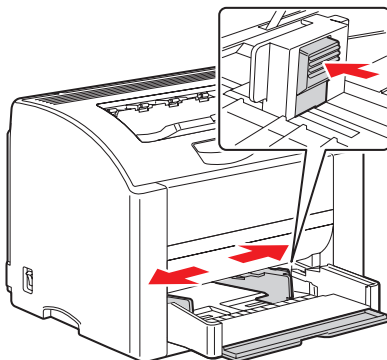
Для получения подробных сведений о типах и размерах материалов, которые можно загружать в лоток 1, см. “Спецификации материала” на стр. 51.

Загрузка обычной бумаги

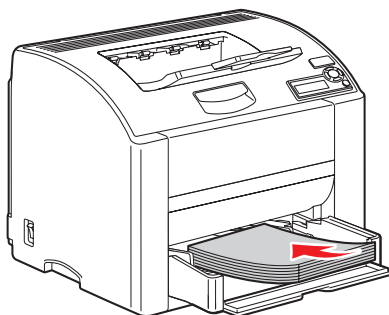
- 1 Снимите крышку с лотка 1, а затем откройте переднюю панель лотка 1.



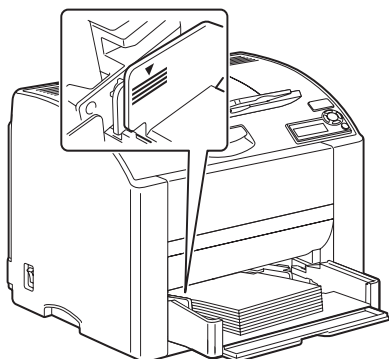
- 2 Сдвиньте направляющие таким образом, чтобы между ними было больше места.



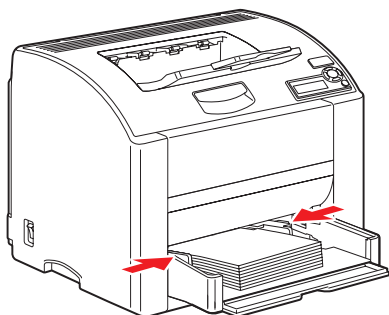
- 3 Загрузите бумагу в лоток лицевой стороной вверх.



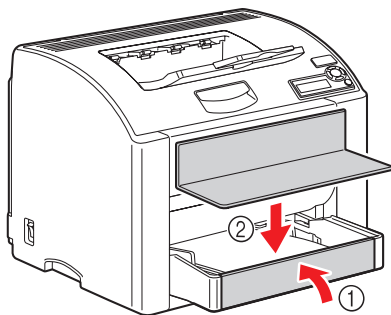
Не загружайте бумагу выше линии заполнения, указанной на наклейке. Одновременно в лоток может быть загружено до 200 листов (80 г/м² [22 фунта]) обычной бумаги.



- 4 Установите направляющие по краю бумаги.



- 5 Закройте переднюю панель лотка 1 и установите крышку на место.

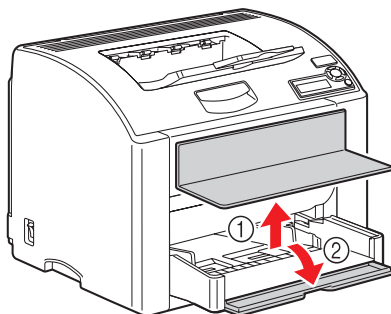


Другой материал

При загрузке другого материала, отличного от обычной бумаги, установите в драйвере режим для печати этого материала для достижения оптимального качества печати (например, «Конверт», «Глянцевая», «Этикетки», «Толстая бумага» или «Прозрачная пленка»).

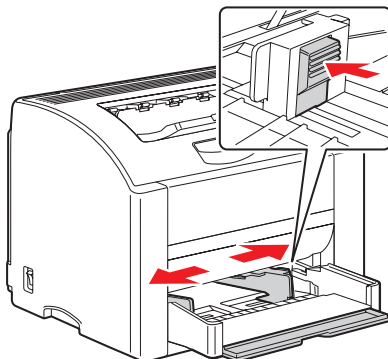
Загрузка конвертов

- 1 Снимите крышку с лотка 1, а затем откройте переднюю панель лотка 1.

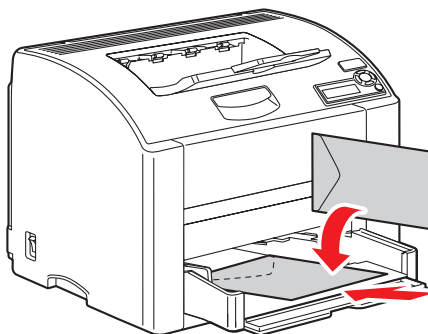



- 2 Извлеките из лотка все материалы для печати.


- 3 Сдвиньте направляющие таким образом, чтобы между ними было больше места.



- 4 Загрузите конверты в лоток клапаном вниз.

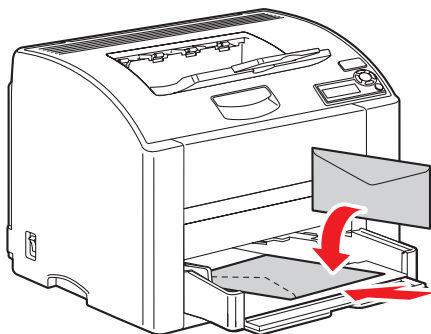


 Прежде чем загружать конверты, нажмите на стопку, чтобы удалить из них весь воздух, и убедитесь, что сгибы клапанов плотно прижаты, в противном случае конверты могут помяться или произойдет застревание бумаги.

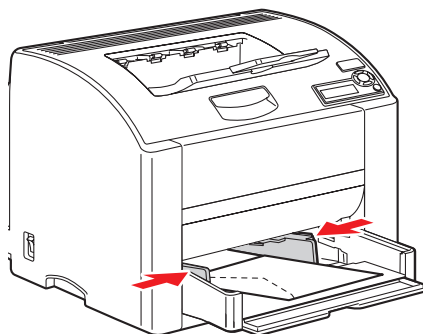
 В лоток может быть загружено до 10 конвертов одновременно.



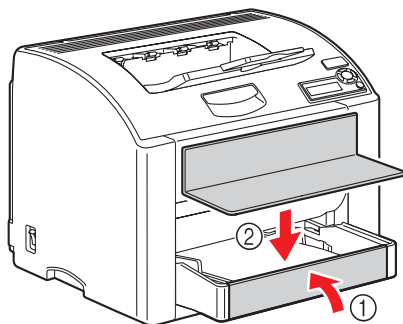
Если клапаны конвертов расположены по длинному краю, загружайте конверты так, чтобы клапаны были обращены к левой стенке принтера.



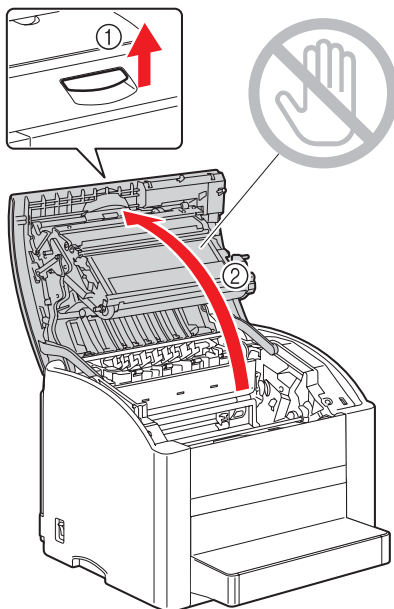
5 Установите направляющие по краям конвертов.




6 Закройте переднюю панель лотка 1 и установите крышку на место.



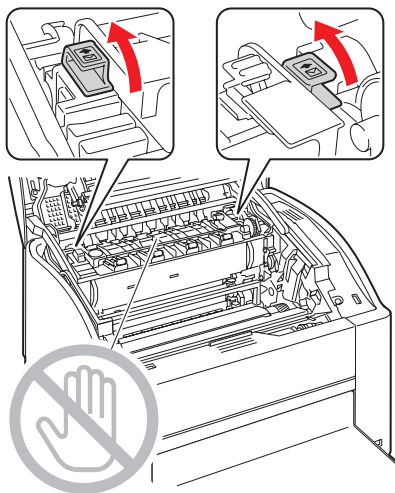
7 Потяните за рычаг и откройте верхнюю крышку.



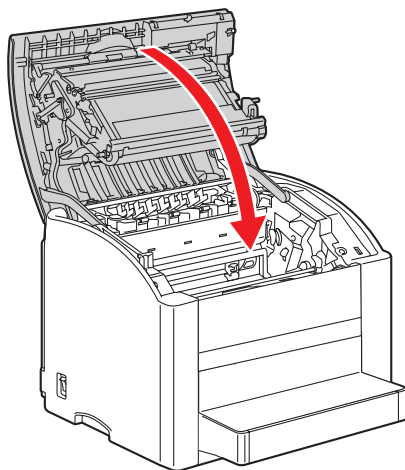
 Если в лотке есть бумага, вытащите ее. Сложите выходной лоток, прежде чем открывать верхнюю крышку.

 Не прикасайтесь к ремню передачи.

- 8 Поднимите оба зеленых рычага разделителя блока термического закрепления.

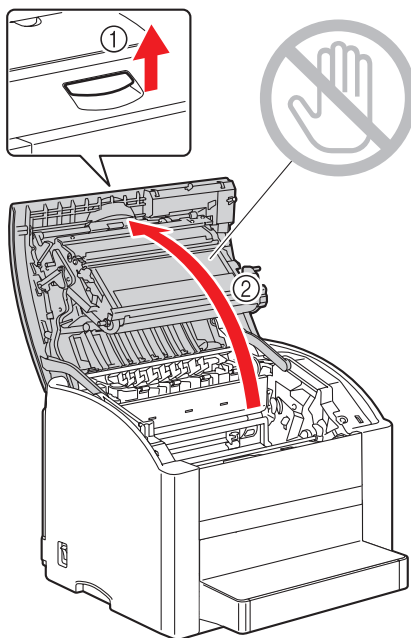


- 9 Осторожно закройте верхнюю крышку.

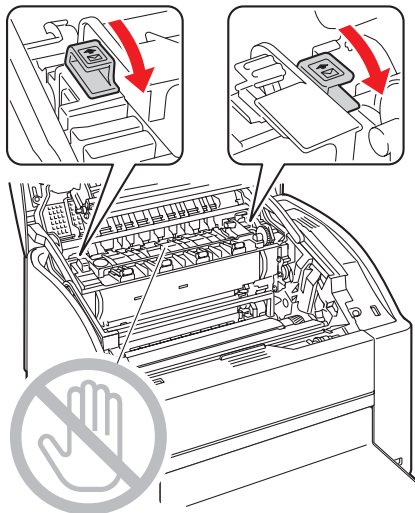


10 После завершения печати конвертов, прежде чем снова загрузить бумагу, выполните следующие действия.

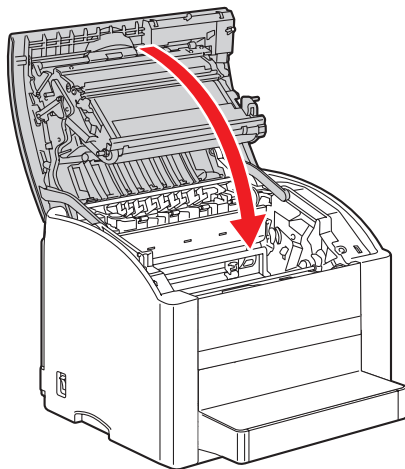
а Потяните за рычаг и откройте верхнюю крышку.



- b** Поднимите оба зеленых рычага разделителя блока термического закрепления.

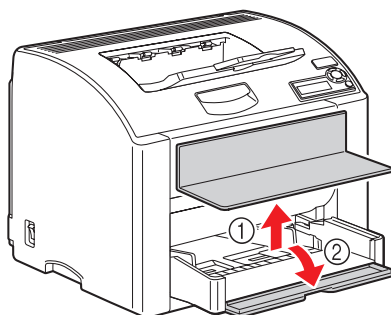


- c** Закройте верхнюю крышку.

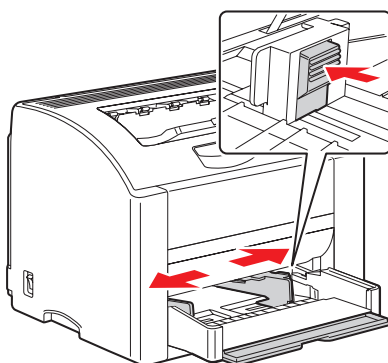


Загрузка этикеток, открыток, толстой бумаги, глянцевой бумаги и прозрачных пленок

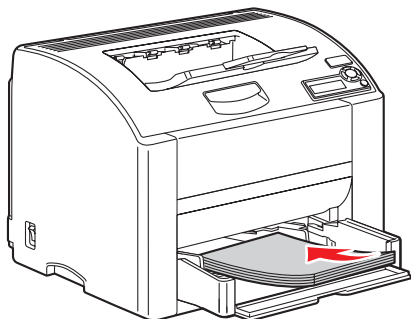
- 1 Снимите крышку с лотка 1, а затем откройте переднюю панель лотка 1.



- 2 Извлеките из лотка все материалы для печати.
- 3 Сдвиньте направляющие таким образом, чтобы между ними было больше места.

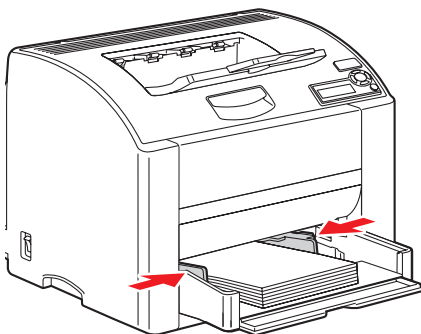


- 4 Загрузите материал в лоток лицевой стороной вверх.

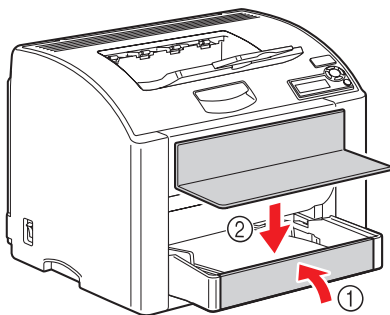


В лоток может быть загружено до 50 листов одновременно.

- 5 Установите направляющие по краям материала.



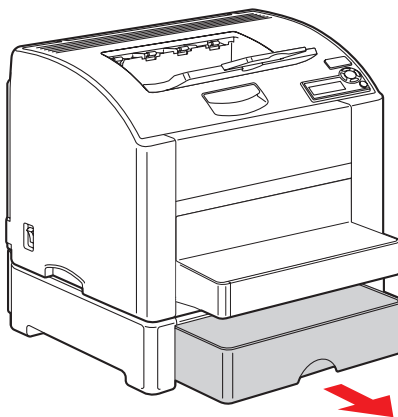
- 6 Закройте переднюю панель лотка 1 и установите крышку на место.



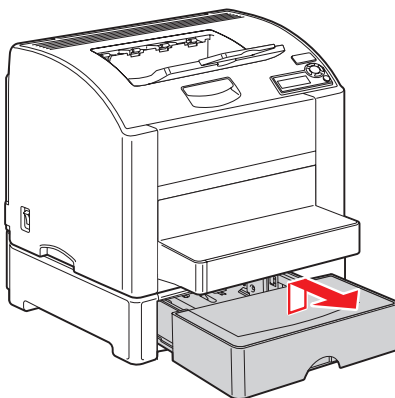
Лоток 2

Загрузка обычной бумаги

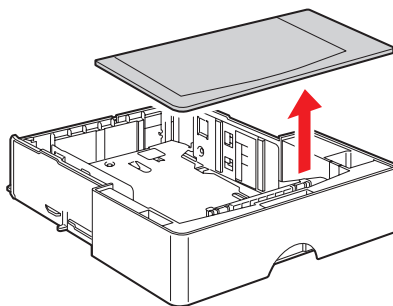
- 1 Выдвиньте лоток 2 до упора.



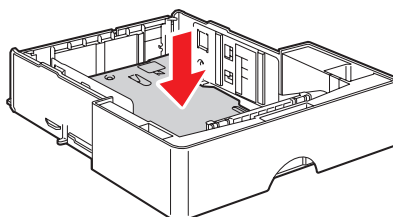
- 2 Поднимите лоток 2 и выньте его.



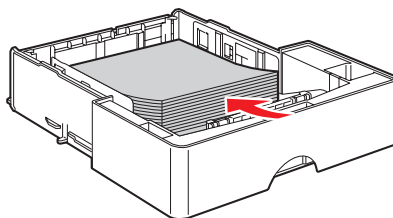
3 Снимите крышку с лотка 2.



4 Прижмите материал специальной пластиной, чтобы закрепить его на месте.

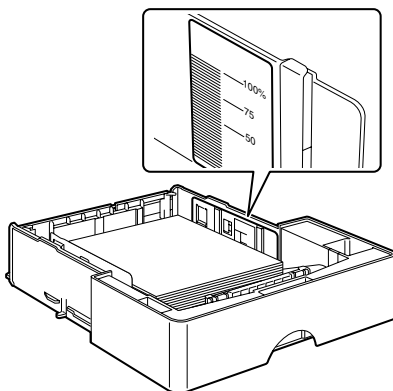


5 Загрузите бумагу в лоток лицевой стороной вверх.

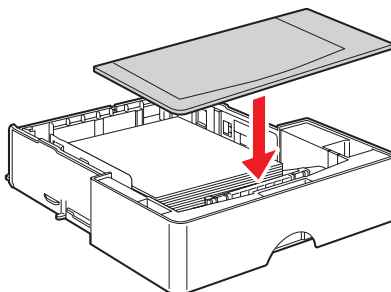




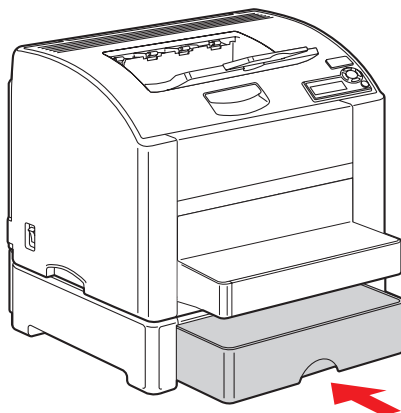
Не загружайте материал выше отметки 100%.
Одновременно в лоток может быть загружено до
500 листов (80 г/м² [22 фунта]) обычной бумаги.



6 Поставьте на место крышку с лотка 2.



7 Вставьте лоток 2 обратно в принтер.



Двусторонняя печать

Выберите для двусторонней печати наименее прозрачную бумагу. Чем плотнее бумага, тем меньше виден текст, написанный на другой стороне страницы. Если бумага более прозрачная (полупрозрачная), данные, напечатанные на одной стороне, будут видны с другой стороны. Проверьте приложение, имеется ли в нем возможность установить поля. Для достижения наилучших результатов выполните печать на небольшом количестве материала и убедитесь, что он достаточно непрозрачный.

Двусторонняя печать может быть выполнена вручную или автоматически с помощью установленного и включенного блока двусторонней печати.

Примечание:

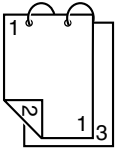
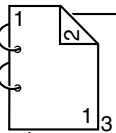
Автоматическая двусторонняя печать может быть выполнена только на обычной бумаге плотностью 75–90 г/м² (20–24 фунтов для высокосортной бумаги). См. «Спецификации материала» на стр. 51. Двусторонняя печать на конвертах, этикетках, прозрачной пленке и глянцевой бумаге не поддерживается.

Инструкции по двусторонней печати

Для успешного выполнения двусторонней печати следует убедиться, что на принтере установлен блок двусторонней печати и что он включен в драйвере принтера.

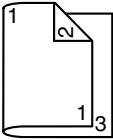
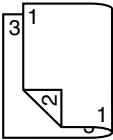
Проверьте приложение и узнайте, как задать поля для двусторонней печати.

Доступны следующие настройки положения переплета.

	Если выбран вариант «Короткая кромка», страницы будут расположены для открывания через верх.
	Если выбран вариант «Длинная кромка», страницы будут расположены для открывания сбоку.

Кроме того, если для параметра «Страницы/Лист» было выбрано значение «Буклет», будет выполнена автоматическая двусторонняя печать.

При выборе значения «Буклет» доступны следующие настройки очередности.

	Если выбран вариант «Переплет слева», страницы складываются, как в буклете, сшитом по левой стороне.
	Если выбран вариант «Переплет справа», страницы складываются, как в буклете, сшитом по правой стороне.

- 1 Загрузите в лоток обычную бумагу.
- 2 В драйвере принтера укажите макет для двусторонней печати.
- 3 Нажмите кнопку **OK**.



При автоматической двусторонней печати обратная сторона печатается первой, а затем печатается лицевая сторона.

Выходной лоток

Все печатные материалы выходят из принтера лицевой стороной вниз и попадают в выходной лоток, расположенный в верхней части принтера. Этот лоток вмещает около 200 листов бумаги (A4/Letter) плотностью 80 г/м² (22 фунта для высококачественной бумаги).



Если в выходном лотке скапливается слишком много материала, в принтере может происходить застревание бумаги, скручивание лишних страниц и скопление статического электричества.



Во избежание накопления статического заряда вынимайте пленки из выходного лотка как можно быстрее.

Хранение материала для печати

Инструкции по хранению материала

- До загрузки храните материал на плоской ровной поверхности в оригинальной упаковке.

При длительном хранении материала без упаковки он может пересохнуть, что приведет к его застреванию в принтере.

- Если материал был вынут из упаковки, поместите его в оригинальную упаковку и храните в прохладном темном месте на ровной поверхности.
- Избегайте сырости, повышенной влажности, попадания прямого солнечного света, чрезмерного нагревания (более 35 °C [95 °F]) и пыли.
- Не прислоняйте его к другим предметам и не храните в вертикальном положении.

Прежде чем использовать материал после хранения, выполните пробную печать для проверки качества печати.

***Замена
расходных
материалов***

6

Замена расходных материалов

Сведения о картриджах

В принтере используются четыре тонер-картриджи: желтый, красный, синий и черный. Обращайтесь с картриджами осторожно, чтобы не пролить тонер внутрь принтера и на себя.



Тонер не токсичен. При попадании тонера на кожу смойте его холодной водой с мягким мылом. Если тонер попал на одежду, аккуратно стряхните его. Если на одежде останется пятно, постирайте ее в холодной (но не в горячей) воде.



Предупреждение!

При попадании тонера в глаза немедленно смойте его холодной водой и обратитесь к врачу.



Информацию о программах утилизации расходных материалов Xerox можно получить на веб-узле www.xerox.com/gwa.



ВНИМАНИЕ:

Не рекомендуется использовать расходные материалы других производителей. Гарантийные обязательства Xerox, соглашения об обслуживании и Total Satisfaction Guarantee (Общая гарантия качества) не распространяются на поломки, неправильную работу или снижение качества, вызванные использованием расходных материалов других производителей или использованием расходных материалов Xerox, не предназначенных для этого принтера. Total Satisfaction Guarantee (Общая гарантия качества) действует в США и Канаде. Узнайте в местном представительстве Xerox, распространяется ли эта гарантия на ваш регион.

При замене картриджа руководствуйтесь следующей таблицей. Для достижения оптимального качества печати и производительности используйте только санкционированные Xerox картриджи для конкретных типов принтеров, перечисленные в приведенной ниже таблице. Если вы откроете верхнюю крышку, то внутри принтера на наклейке для заказа расходных материалов найдете сведения о типе принтера и номера картриджей по каталогу.

Тип картриджа	Номер картриджа по каталогу
Картридж с тонером стандартной емкости — желтый (Y)	113R00690
Картридж с тонером стандартной емкости — красный (M)	113R00691
Картридж с тонером стандартной емкости — синий (C)	113R00689
Картридж с тонером большой емкости — черный (K)	113R00692
Картридж с тонером большой емкости — желтый (Y)	113R00694
Картридж с тонером большой емкости — красный (M)	113R00695
Картридж с тонером большой емкости — синий (C)	113R00693

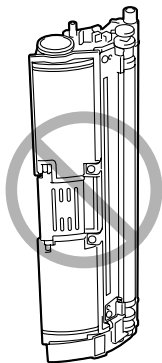
Условия хранения картриджей с тонером:

- До установки в принтер держите картриджи в оригинальной упаковке.
- Храните их в холодном сухом месте, куда не попадает прямой солнечный свет (во избежание нагревания).

Максимальная температура хранения — 35°C (95°F) при максимальной влажности — 85% (без конденсации). Если картридж перемещен из прохладного помещения в теплое и влажное, может произойти конденсация, которая приведет к снижению качества печати. Прежде чем использовать тонер, предоставьте ему около часа для адаптации к окружающей среде.

- Держите картридж ровно при эксплуатации и хранении.

Не держите картриджи за края, не ставьте и не храните их в таком положении или вверх ногами, тонер внутри картриджей может затвердеть и наноситься неравномерно.



- Избегайте помещений, где в воздухе много солей, а также воздействия агрессивных газов, таких как аэрозоли.

Замена картриджа с тонером

Примечание:




При замене картриджа соблюдайте осторожность, не пролейте тонер. Если тонер прольется, немедленно сотрите его мягкой сухой тряпкой.

Если в подменю TONER OUT ACTION (ДЕЙСТВИЯ ПРИ ОТСУТСТВИИ ТОНЕРА) из меню QUALITY/TONER OUT ACTION (КАЧЕСТВО/ДЕЙСТВИЯ ПРИ ОТСУТСТВИИ ТОНЕРА) установлено значение STOP, то при опустошении тонера появляется сообщение REPLACE (ЗАМЕНИТЕ) X TONER (ТОНЕР) (где "X" означает цвет тонера). Для замены картриджа выполните перечисленные ниже действия.



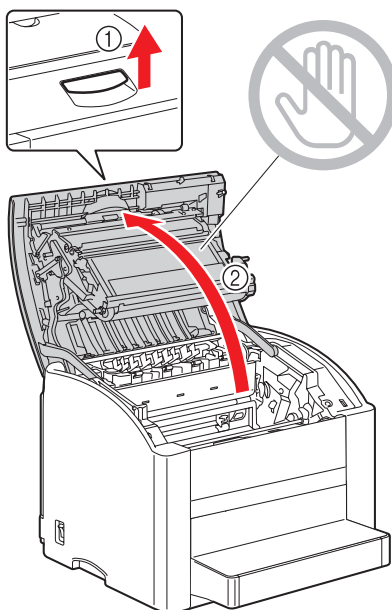
Если в подменю TONER OUT ACTION (ДЕЙСТВИЯ ПРИ ОТСУТСТВИИ ТОНЕРА) из меню QUALITY/TONER OUT ACTION (КАЧЕСТВО/ДЕЙСТВИЯ ПРИ ОТСУТСТВИИ ТОНЕРА) выбрано значение CONTINUE (ПРОДОЛЖАТЬ), появляется сообщение X EMPTY (КОНЧИЛСЯ X ТОНЕР).

- 1 В окне сообщения посмотрите, какой тонер закончился. Руководствуясь описанными ниже инструкциями, поверните карусель с тонер-картриджами так, чтобы заменить соответствующий картридж.

При нажатии клавиши	На дисплее появляется сообщение
	REPLACE (ЗАМЕНИТЕ) X TONER (ТОНЕР) или X EMPTY (КОНЧИЛСЯ X ТОНЕР)
	MENU (МЕНЮ) PRINTABLE PAGES MENU (МЕНЮ СТРАНИЦЫ ДЛЯ ПЕЧАТИ) Если установлен жесткий диск, появляется PROOF/PRINT MENU (МЕНЮ ЭПРОБ. /ПЕЧАТЬ.)
 × 2 (или × 3)	MENU (МЕНЮ) QUALITY MENU (Меню КАЧЕСТВО)
	TONER REMOVAL (Удаление тонера)

При нажатии клавиши	На дисплее появляется сообщение
▼	BLACK (ЧЕРНЫЙ)
▶ Нажимайте, пока не появится нужный цвет (X).	X
* Menu Select ↵	PLEASE WAIT (ОЖИДАЙТЕ ПОЖАЛУЙСТА...)
	Затем появляется сообщение OPEN DOOR AND/REPLACE X TONER (ОТКРОЙТЕ ДВЕРЦУ И ЗАМЕНИТЕ ТОНЕР X0)

- 2 Потяните за рычаг и откройте верхнюю крышку.

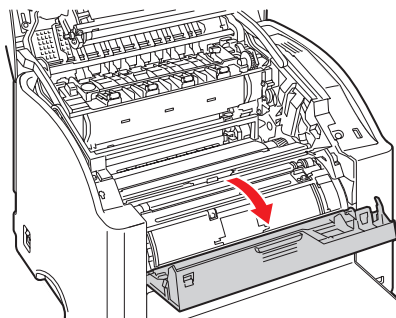


Если в выходном лотке есть бумага, извлеките ее. Сложите выходной лоток, прежде чем открывать верхнюю крышку.



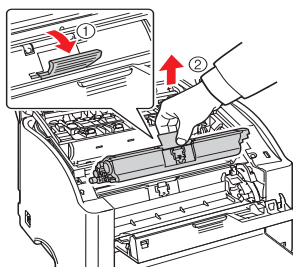
Не прикасайтесь к ремню передачи.

- Откройте переднюю крышку и убедитесь, что картридж, который должен быть заменен, встал в нужное положение для замены.



Определить цвет картриджа можно по цвету ручки и букве, выдавленной на ней: С (синий), М (пурпурный), Y (желтый) и К (черный).

- Потяните за ручку картриджа на себя и выньте картридж, чтобы заменить его.



*Не вращайте вручную барабан с картриджами.
Не вращайте барабан с силой, чтобы не повредить его.*

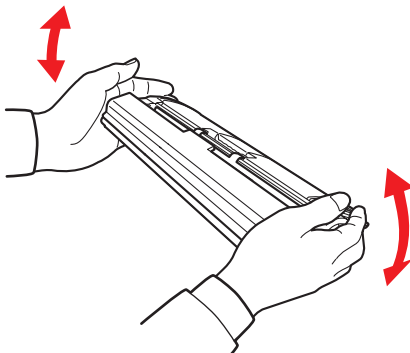



ВНИМАНИЕ:

Выполните утилизацию пустого картриджа в соответствии с местными правилами. Не сжигайте картридж.

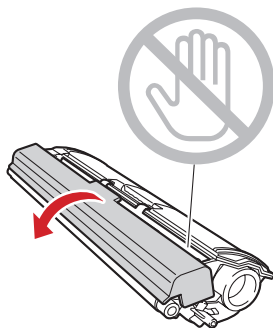
- Подготовьте новый картридж.

- 6 Несколько раз встряхните картридж, чтобы равномерно распределить тонер.



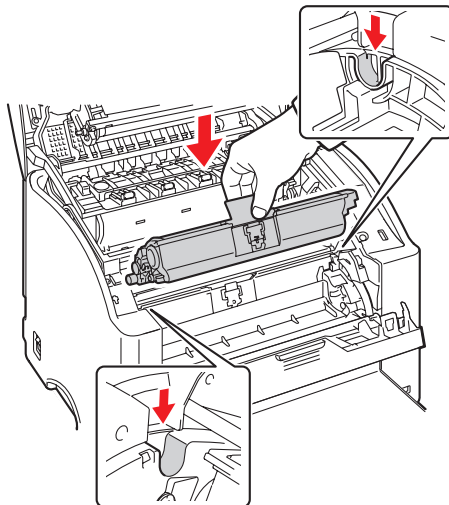
 Прежде чем встряхивать картридж, убедитесь, что крышка ролика тонера плотно закрыта.

- 7 Снимите крышку с ролика тонера.



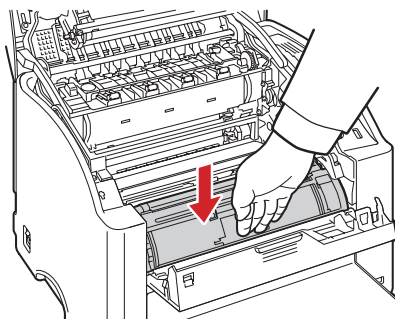
 Не прикасайтесь к ролику тонера и не царапайте его.

- 8 Совместите шпиндели по краям картриджа с держателями и вставьте картридж.

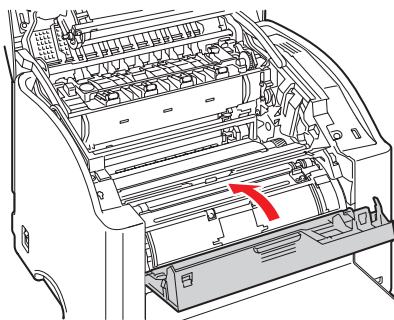


Прежде чем вставлять картридж, убедитесь, что цвет устанавливаемого картриджа совпадает с наклейкой на барабане тонера.

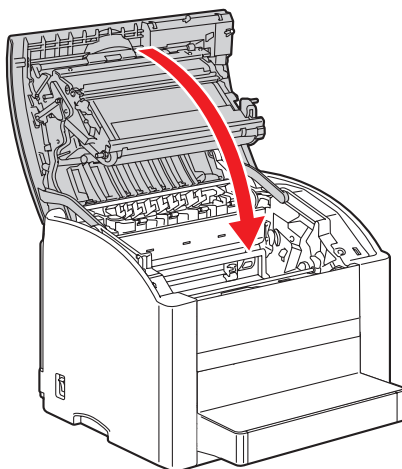
- 9 Надавите на картридж, чтобы он встал на место.



10 Закройте переднюю крышку.



11 Осторожно закройте верхнюю крышку.

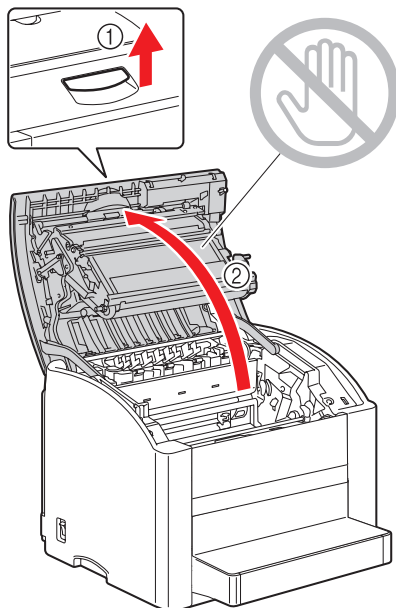


*После замены картриджа принтер должен выполнить калибровку (она занимает менее 2 минут). Если крышка будет открыта до того, как появится сообщение **READY** (**ГОТОВ**), принтер остановится и заново выполнит калибровку.*

Замена регулярно заменяемых компонентов

Замена копи-картриджа

- 1 Потяните за рычаг и откройте верхнюю крышку.

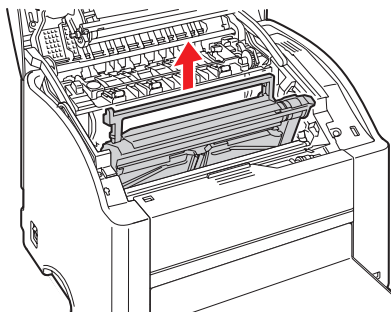


Если в выходной лотке есть бумага, извлеките ее. Сложите выходной лоток, прежде чем открывать верхнюю крышку.



Не прикасайтесь к ремню передачи.

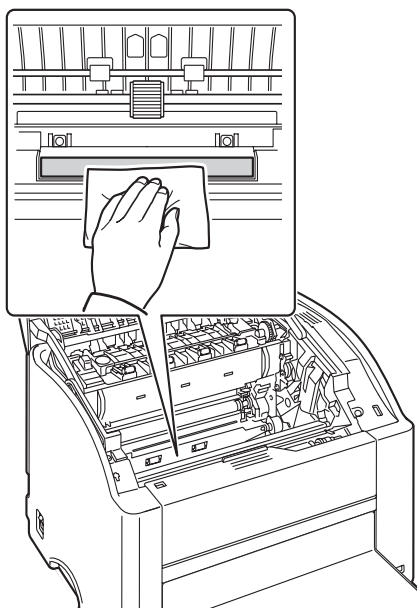
- 2 Осторожно вытащите копи-картридж.



Примечание:

Выполните утилизацию копи-картриджа в соответствии с местными правилами. Не сжигайте копи-картридж.

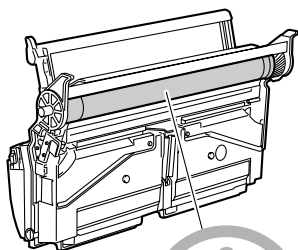
- 3 Очистите лазер, протерев его мягкой сухой тканью.



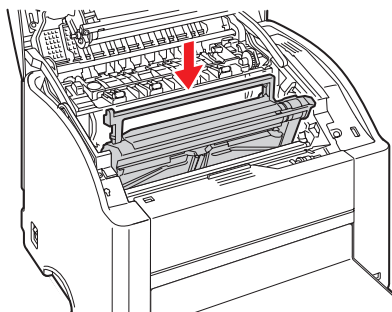
4 Подготовьте новый копи-картридж.



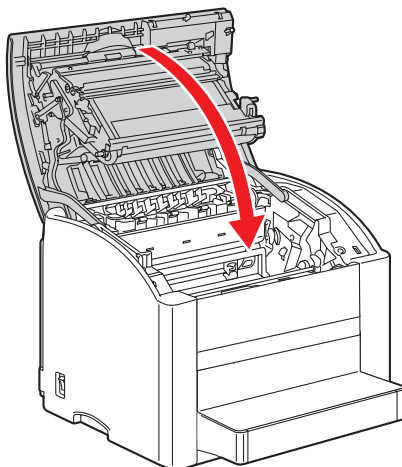
Не прикасайтесь к барабану копи-картриджа.



5 Установите новый копи-картридж.



6 Осторожно закройте верхнюю крышку.



После замены копи-картриджа принтер должен выполнить калибровку (она занимает менее 2 минут). Если крышка будет открыта до того, как появится сообщение *READY* (*ГОТОВ*), принтер остановится и заново выполнит калибровку.

***Обслуживание
принтера***

7

Чистка принтера

ВНИМАНИЕ:

Внимательно прочтите все наклейки с предостережениями и предупреждениями, обязательно выполняйте все инструкции на этих наклейках. Эти наклейки расположены с внутренней стороны крышек принтера и на корпусе принтера изнутри.

Обращайтесь с принтером осторожно, чтобы продлить срок его службы. Если частички пыли или бумаги скапливаются внутри принтера, производительность и качество печати снижаются, поэтому принтер необходимо регулярно чистить. Запомните приведенные ниже инструкции.

Предупреждение!

Прежде чем начать чистку, выключите принтер, выньте шнур питания и отсоедините все интерфейсные кабели. Избегайте попадания воды или моющего средства в принтер; это может привести к поражению электрическим током или к повреждению принтера.

ВНИМАНИЕ:

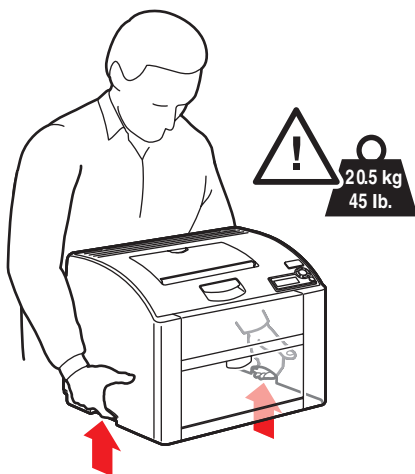
Копи-картридж горячий. После снятия крышки температура копи-картриджа снижается постепенно (примерно в течение часа).



- Будьте осторожны при чистке принтера изнутри и удалении застрявшего материала, так как копи-картридж и другие внутренние компоненты могут быть очень горячими.
- Ничего не ставьте на верхнюю крышку принтера.
- Для очистки принтера используйте мягкую ткань.
- Никогда не распыляйте чистящие жидкости прямо на поверхность принтера; аэрозоль может проникнуть через вентиляционные отверстия в принтер и повредить внутренние цепи питания.
- Избегайте использования для чистки принтера абразивных и едких жидкостей, а также жидкостей, содержащих растворители (таких как спирт и бензин).

- Всегда сначала попробуйте чистящую жидкость (например, слабый раствор моющего средства) на небольшом малозаметном участке принтера, чтобы узнать, каким будет результат ее воздействия.
- Никогда не используйте для чистки грубые или царапающие предметы, такие как проволочные и пластмассовые чистящие губки.
- Закрывайте крышки принтера осторожно. Никогда не допускайте вибрации принтера.
- Не закрывайте принтер сразу после использования. Выключите его и дождитесь, когда он остынет.
- Не оставляйте крышки принтера открытыми в течение длительного времени, особенно в ярко освещенных помещениях; свет может повредить копи-картридж.
- Не открывайте принтер во время печати.
- Не простукивайте стопки материала на принтере.
- Не смазывайте и не разбирайте принтер.
- Не наклоняйте принтер.
- Не прикасайтесь к электрическим контактам, приводам и лазерным устройствам. Это может привести к повреждению принтера и ухудшению качества печати.
- Материал в выходном лотке не должен превышать минимального уровня. Если материал лежит слишком высоко, это может привести к неправильной подаче материала и его чрезмерному закручиванию.

- Принтер должен стоять ровно во избежание утечки тонера.



- При подъеме принтера держите его так, как показано на рисунке.
- ✎ Если установлен блок двусторонней печати или лоток 2, снимите их, прежде чем поднимать принтер. Не поднимайте принтер с установленными дополнительными компонентами.
- При попадании тонера на кожу смойте его холодной водой с мягким мыльным раствором.

Предупреждение!

При попадании тонера в глаза немедленно смойте его холодной водой и обратитесь к врачу.

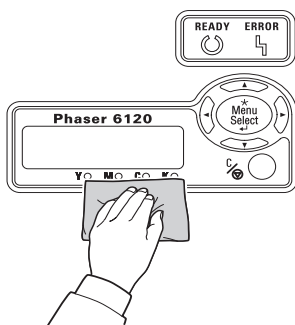
- Прежде чем включать принтер в сеть, убедитесь, что установлены на прежнее место все компоненты, которые были сняты во время чистки.

ВНИМАНИЕ:

Прежде чем начать чистку, выключите принтер и выньте шнур питания из розетки.

Наружная сторона

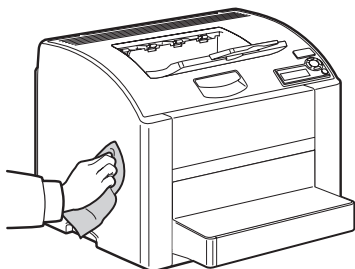
Панель управления



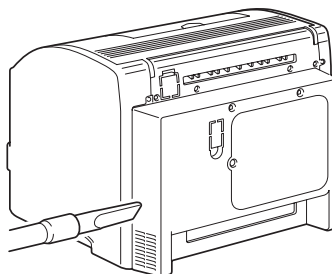
Вентиляционная решетка



Принтер снаружи



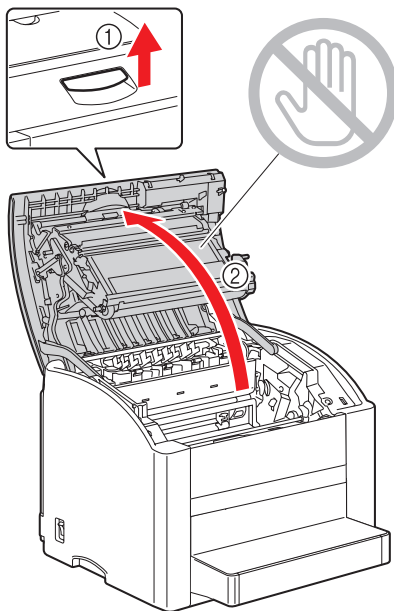
Фильтр




Внутренние компоненты

Чистка ролика подачи материала и линз лазера

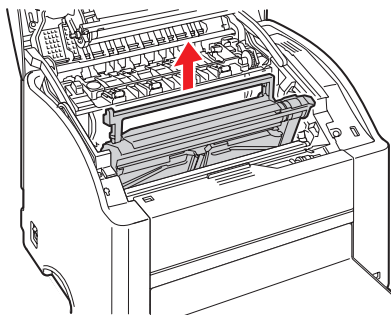
- 1 Потяните за рычаг и откройте верхнюю крышку.



 Если в лотке есть бумага, вытащите ее. Сложите выходной лоток, прежде чем открывать верхнюю крышку.

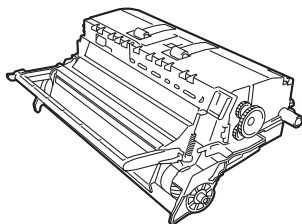
 Не прикасайтесь к ремню передачи.

- 2 Осторожно вытащите копи-картридж.

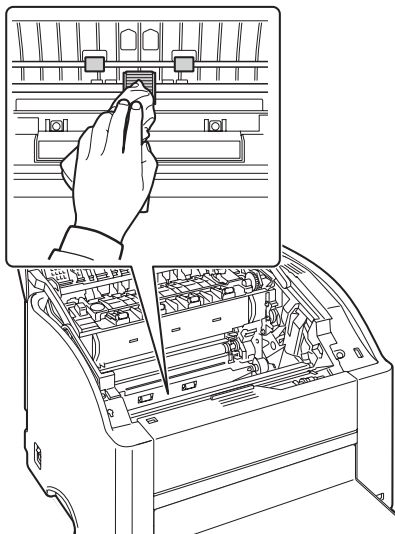


ВНИМАНИЕ:

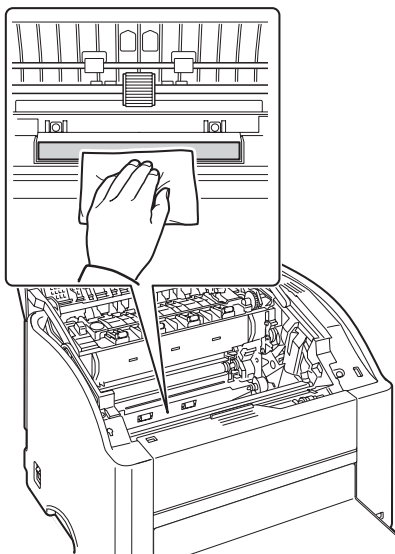
Положите снятый копи-картридж, как показано на рисунке справа. Держите копи-картридж горизонтально и поместите его туда, где он не запачкается. Не снимайте копи-картридж дольше, чем на 15 минут, и не кладите его туда, где на него может падать прямой свет (например, лучи солнца).



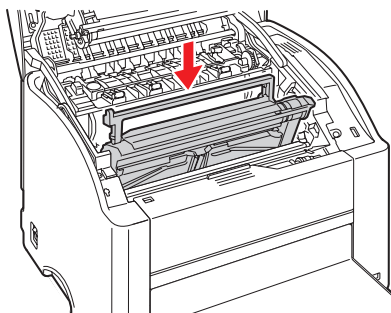
- 3 Очистите ролики подачи бумаги мягкой сухой тканью.



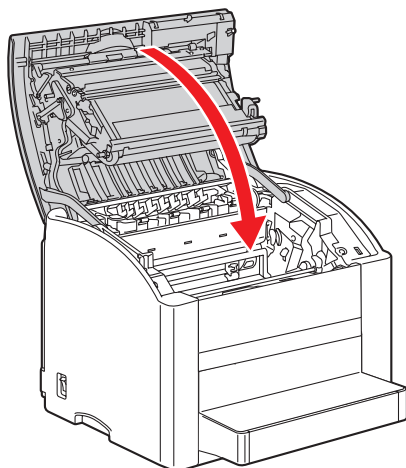
- 4 Очистите линзы лазера, протерев их мягкой сухой тканью.



- 5 Установите копи-картридж на прежнее место.

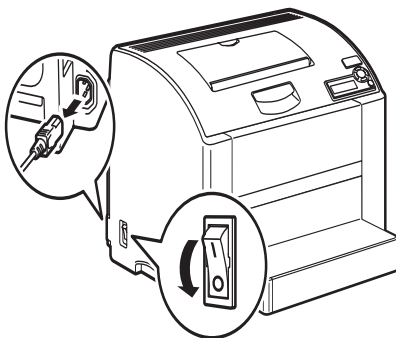


6 Осторожно закройте верхнюю крышку.

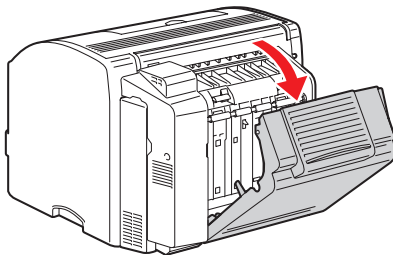


Чистка роликов блока двусторонней печати

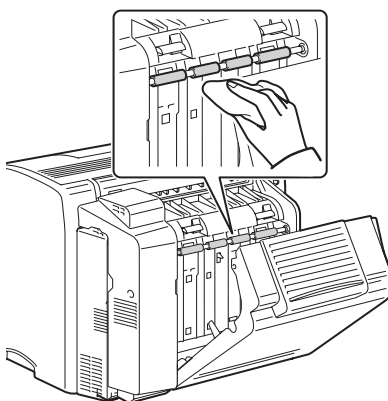
- 1 Выключите принтер и отсоедините шнур питания и интерфейсные кабели.



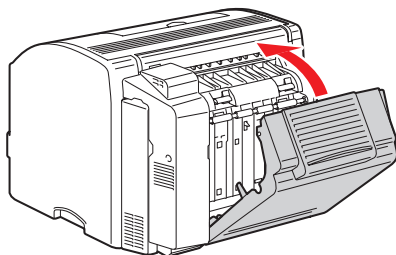
- 2 Откройте крышку блока двусторонней печати.



- 3 Очистите подающие ролики, протерев их мягкой сухой тканью.

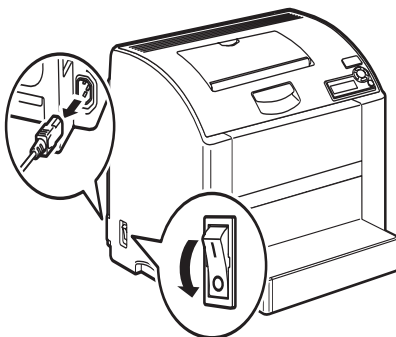


4 Осторожно закройте крышку блока двусторонней печати.

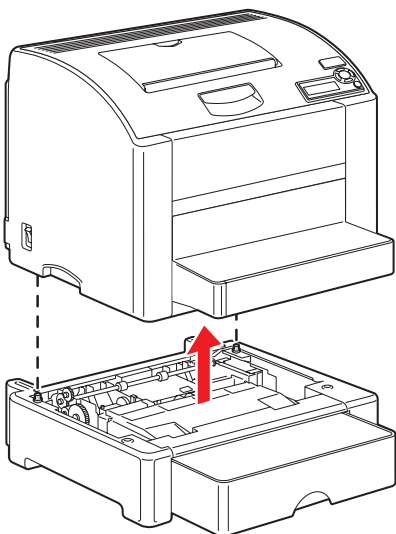


Чистка роликов подачи материала в лотке 2

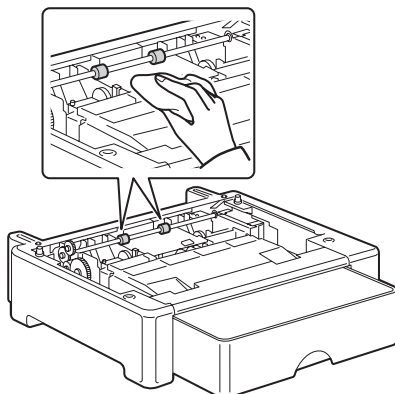
- 1 Выключите принтер и отсоедините шнур питания и интерфейсные кабели.



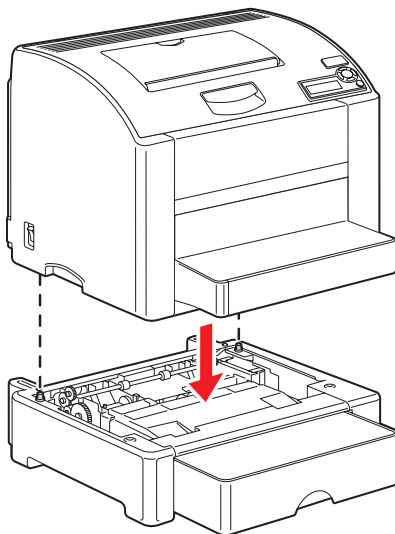
- 2 Поднимите принтер и снимите его с лотка 2, поместив на устойчивую плоскую поверхность.



- 3 Очистите подающие ролики, протерев их мягкой сухой тканью.



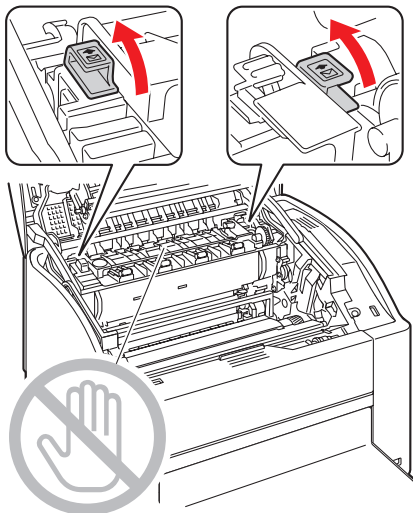
- 4 Поднимите принтер и снова поставьте его на лоток 2.



Хранение принтера

Примечание:

Если принтер не используется в течение длительного времени, храните его с поднятыми зелеными рычагами разделителя блока термического закрепления (установите его в таком положении, как при печати конвертов).



***Устранение
неисправностей***

8

Введение

В этой главе содержатся сведения о том, как можно устранить неполадки в работе принтера, а также указаны справочные ресурсы.

Печать страницы конфигурации	Стр. 111
Предотвращение неправильной подачи материала	Стр. 112
Описание пути прохождения материала для печати	Стр. 113
Устранение застрявшего материала	Стр. 114
Устранение неполадок, связанных с неправильной подачей материала	Стр. 124
Устранение других неполадок	Стр. 127
Устранение неполадок качества печати	Стр. 133
Сообщения о состоянии, об ошибках и необходимости сервисного обслуживания	Стр. 142

Печать страницы конфигурации

Напечатайте страницу конфигурации, чтобы убедиться в правильности настройки конфигурации принтера.

Нажмите клавишу	На дисплее появится
	READY (ГОТОВ)
* Menu Select ←	PRINTABLE PAGES MENU (МЕНЮ СТРАНИЦЫ ДЛЯ ПЕЧАТИ)
▶	CONFIGURATION (КОНФИГУРАЦИЯ)
* Menu Select ←	YES (ДА)
* Menu Select ←	Печатается страница конфигурации, и на принтере снова появляется сообщение READY (ГОТОВ).

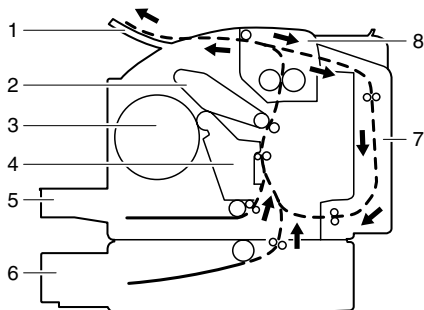
Предотвращение застревания бумаги

Убедитесь, что...
Материал соответствует техническим характеристикам принтера.
Материал лежит ровно, особенно его направляющий край.
Принтер стоит на устойчивой ровной поверхности.
Материал хранится в сухом месте.
Прозрачные пленки удаляются из лотка сразу же после печати, чтобы избежать скопления заряда статического электричества.
После загрузки материала в лоток 1 правильно отрегулированы ограничители (<i>неправильная установка ограничителей может привести к снижению качества печати, застреванию бумаги и поломке принтера</i>).
Материал загружен в лоток стороной для печати вверх (<i>многие производители помещают на краю упаковки стрелки, указывающие на сторону для печати</i>).

Избегайте следующего...
Материал согнут, помят или слишком закручен.
Одновременная подача нескольких листов (<i>выньте материал и пролистайте его, листы могут слипаться</i>).
Пролистывание пленок может привести к образованию статического электричества.
Одновременная загрузка в лоток материала разного типа, формата или плотности.
Переполнение лотков.
Переполнение выходного лотка (<i>выходной лоток рассчитан на 200 листов; если в нем скапливается более 200 листов одновременно, это может привести к неправильной подаче</i>).
Скопление в выходном лотке слишком большого количества пленок.

Описание пути прохождения материала для печати

Описание пути прохождения материала поможет находить места застревания.



- 1 Выходной лоток
- 2 Ремень подачи
- 3 Барабан с картриджами
- 4 Копи-картридж
- 5 Лоток 1
- 6 Лоток 2 (дополнительный)
- 7 Блок двусторонней печати (дополнительный)
- 8 Блок термического закрепления

Устранение застревания бумаги

Во избежание поломок всегда осторожно вынимайте застрявший материал, стараясь не порвать его. Кусок материала для печати любого размера, оставшийся в принтере, может загородить путь прохождения материала и стать причиной неправильной подачи. Не загружайте снова материал, который был неправильно подан в принтер.

Примечание:

Изображение на материале не закреплено до выполнения термического закрепления. Если прикоснуться к отпечатанной поверхности, тонер может испачкать руки, поэтому при удалении застрявшего материала следует соблюдать осторожность и не прикасаться к отпечатанной поверхности. Проверьте, не пролился ли тонер внутрь принтера.



Предупреждение!

Незакрепленный тонер может испачкать руки, одежду и любые другие предметы, на которые он попадет. Если тонер попал на одежду, аккуратно стряхните его. Если на одежде останется пятно, постирайте ее в холодной (но не в горячей) воде. Если тонер попадет на кожу, промойте ее холодной водой со слабым мыльным раствором.



Предупреждение!

При попадании тонера в глаза немедленно смойте его холодной водой и обратитесь к врачу.

Если после устранения застрявшего материала на панели управления принтера по-прежнему отображается окно сообщения о неправильной подаче, откройте и снова закройте верхнюю крышку принтера. Это приведет к сбросу сообщения о неправильной подаче.

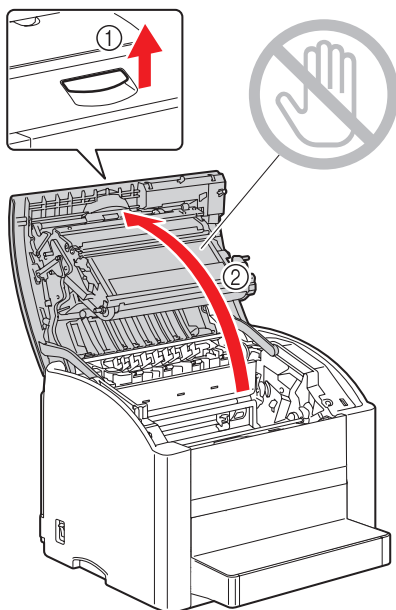
Сообщения о застревании бумаги и меры по устранению застревания

В первом столбце расположенной ниже таблицы приведены сообщения о застревании бумаги, отображающиеся на передней панели. Во втором столбце перечислены действия по устранению каждого вида застревания.

Сообщение о застревании бумаги	Страница
PAPER JAM TRAY 1 (ЗАСТРЯЛА БУМАГА ЛОТОК 1)	Стр. 116
PAPER JAM FUSER (ЗАСТРЯЛА БУМАГА БЛОК ЗАКРЕПЛЕНИЯ)	Стр. 116
PAPER JAM EXIT (ЗАСТРЯЛА БУМАГА ВЫХОД)	Стр. 116
PAPER JAM TRANSFER (ЗАСТРЯЛА БУМАГА БЛОК ПЕРЕДАЧИ)	Стр. 116
PAPER JAM TRAY 2 (ЗАСТРЯЛА БУМАГА ЛОТОК 2)	Стр. 120
PAPER JAM DUPLEX (ЗАСТРЯЛА БУМАГА ДУПЛЕКСАТОР)	Стр. 123

Устранение застревания бумаги в принтере

- 1 Потяните рычаг и откройте верхнюю крышку.

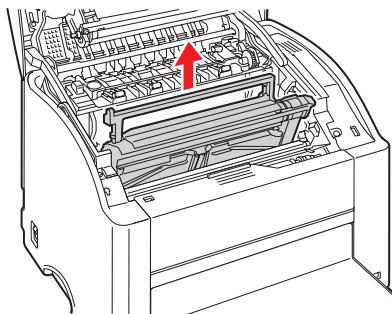


Если в выходном лотке есть бумага, вытащите ее. Сложите выходной лоток, прежде чем открывать верхнюю крышку.



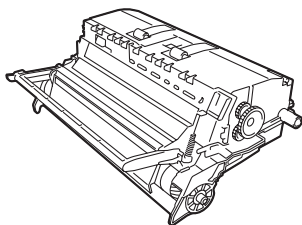
Не прикасайтесь к ремню передачи.

- 2 Осторожно вытащите копи-картридж.

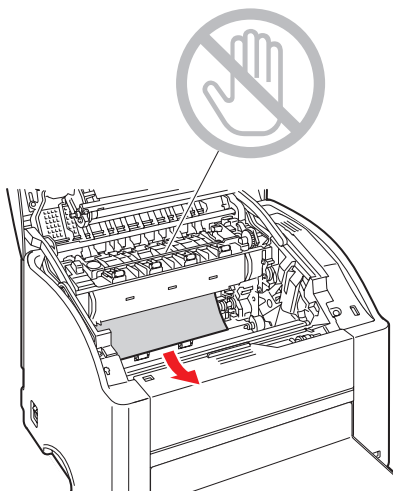


ВНИМАНИЕ:

Расположите копи-картридж, как показано на рисунке. Держите копи-картридж горизонтально и поместите его туда, где он не сможет загрязниться. Не снимайте копи-картридж дольше чем на 15 минут и не кладите его туда, где на него может падать прямой свет (например, лучи солнца).

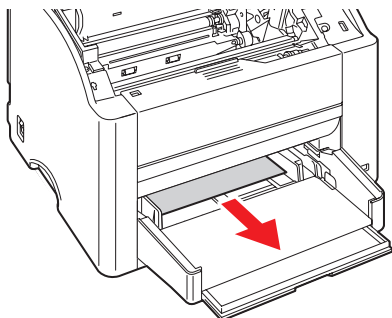


- 3 Выньте застрявшую бумагу.

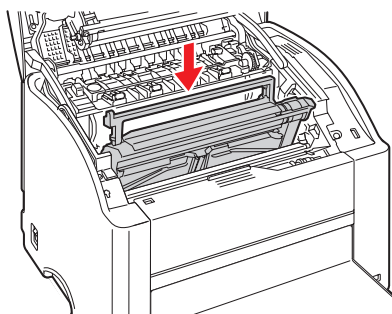




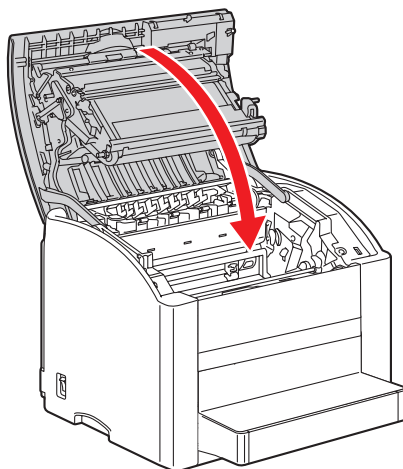
Всегда вытаскивайте застрявшую бумагу в направлении подачи, как показано на рисунке. Если удалить бумагу из блока термического закрепления не удастся, поднимите оба зеленых рычага разделителя блока термического закрепления и вытащите бумагу. После удаления бумаги установите зеленые рычаги в исходное положение.



4 Установите копи-картридж на прежнее место.

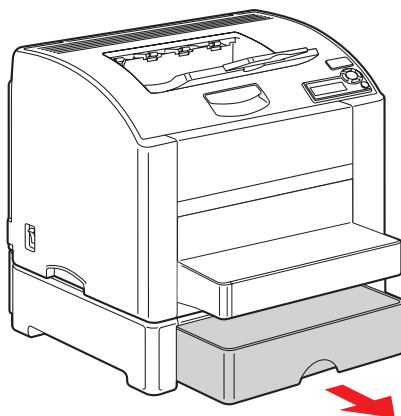


- 5 Осторожно закройте верхнюю крышку.

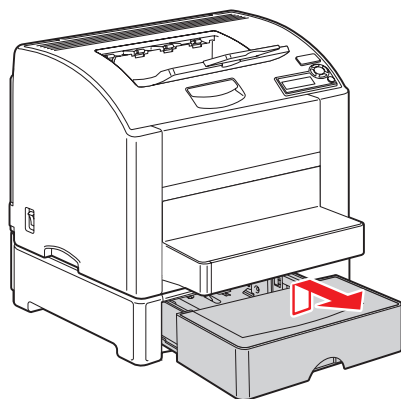


Удаление застрявшей бумаги из лотка 2

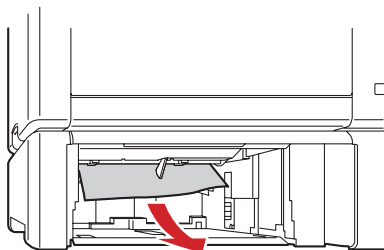
- 1 Выдвиньте лоток 2 до упора.



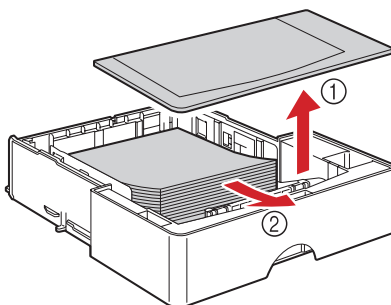
- 2 Поднимите лоток 2 и выньте его.



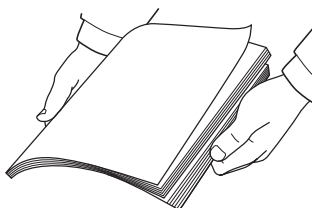
- 3 Выньте застрявшую бумагу.



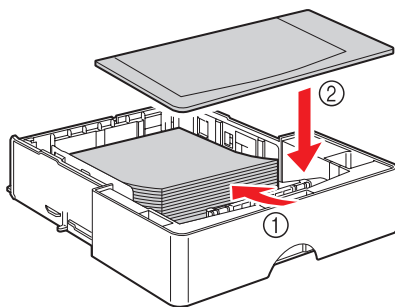
- 4 Снимите крышку лотка 2 и выньте из него всю бумагу.



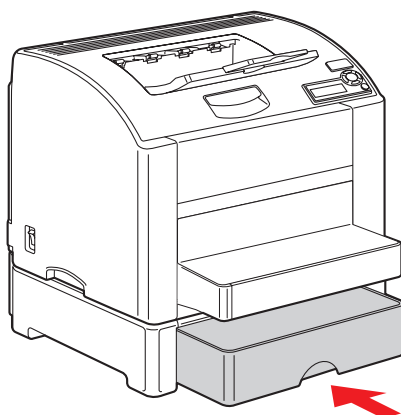
- 5 Пролистайте бумагу и выровняйте ее края.



6 Загрузите материал в лоток 2 и прикрепите крышку.

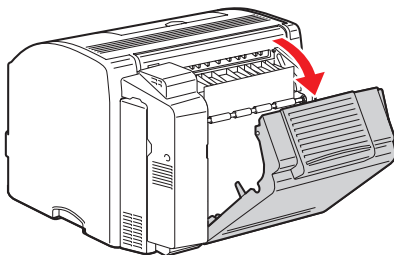


7 Установите лоток 2 на место.

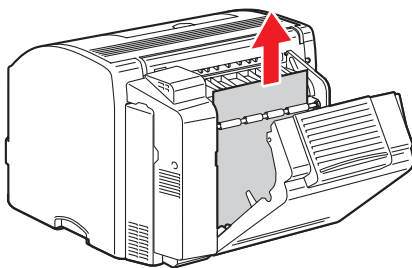


Устранение застревания бумаги из блока двусторонней печати

- 1 Откройте крышку блока двусторонней печати.

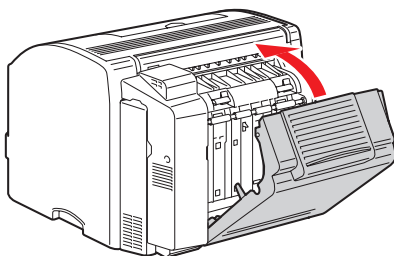


- 2 Осторожно вытащите застрявшую бумагу.



Всегда вытаскивайте застрявшую бумагу только в направлении подачи, как показано на рисунке.

- 3 Закройте крышку блока двусторонней печати.



Устранение неполадок, вызванных застреванием бумаги



Частое застревание бумаги в одних и тех же местах указывает на то, что необходима проверка, ремонт или очистка этих участков. Повторяющиеся застревания могут также происходить из-за использования материала для печати, не поддерживающегося принтером.

Проблема	Причина	Решение
Несколько листов проходят через принтер одновременно.	Передние края материала для печати не выровнены.	Выньте материал и выровняйте передние края, а затем снова загрузите его в лоток.
	Материал отсырел из-за повышенной влажности.	Выньте отсыревший материал и замените его сухим.
	Слишком много статического электричества.	Не перелистывайте пленки.
Сообщение о застревании бумаги остается на дисплее.	Для перезагрузки принтера откройте и снова закройте верхнюю крышку.	Еще раз откройте и снова закройте верхнюю крышку принтера.
	Часть застрявшей бумаги осталась в принтере.	Еще раз проверьте путь прохождения бумаги и убедитесь, что была устранена вся застрявшая бумага.
Застревание бумаги в блоке двусторонней печати.	Использован материал, не поддерживаемый принтером (неправильного формата, плотности, типа и т. д.).	Используйте материал, одобренный Хегох. См. «Спецификации материала» на стр. 51.
		Автоматическая двусторонняя печать может выполняться на обычной бумаге, переработанной бумаге и бланках, если установлен блок двусторонней печати и в драйвере правильно указан тип материала. См. «Спецификации материала» на стр. 51.
		Убедитесь, что в лотке 1 не смешаны материалы разного типа.
		Не выполняйте двустороннюю печать на конвертах, прозрачных пленках, толстой бумаге, открытках и глянцевой бумаге.
	Материал по-прежнему подается неправильно.	Еще раз проверьте путь прохождения материала внутри блока двусторонней печати и убедитесь, что была устранена вся застрявшая бумага.

Проблема	Причина	Решение
Материал подается неправильно.	Материал неправильно расположен в лотке.	Выньте застрявший материал и правильно разместите его в лотке.
	Количество листов в лотке превышает максимально допустимое.	Выньте лишний материал для печати и загрузите в лоток нужное количество листов.
	Ограничители в лотке не отрегулированы по размеру материала.	Установите ограничители в лотке 1 по размеру материала.
	В лоток загружен деформированный или мятый материал.	Выньте бумагу, разгладьте ее и снова загрузите. Если материал по-прежнему подается неправильно, не используйте его.
	Материал отсырел из-за повышенной влажности.	Выньте отсыревший материал и замените его сухим.
	В лоток 2 загружен материал нестандартного размера, конверты, этикетки, открытки, толстая бумага или прозрачные пленки.	Специальные носители должны загружаться только в лоток 1.
	Рекомендованные типы прозрачной пленки или листы с этикетками в лотке 1 обращены неправильной стороной вверх.	Загружайте пленки и листы с этикетками в соответствии с инструкциями производителя.
Конверты в лотке 1 обращены неправильной стороной вверх.		Загрузите конверты в лоток 1 клапанами вниз.
		Если клапаны расположены по длинной кромке, загрузите конверты клапанами вниз так, чтобы они были обращены к левой стенке принтера.

Проблема	Причина	Решение
Материал подается неправильно.	На пленках в лотке скопилось статическое электричество.	Выньте пленки и загружайте их в лоток 1 по одному листу. Не пролистывайте пленки перед загрузкой.
	Использован материал, не поддерживаемый принтером (неправильного формата, плотности, типа и т. д.).	Используйте материал, одобренный Хегох. См. “Спецификации материала” на стр. 51.
	Ролик подачи бумаги загрязнен.	Очистите ролик подачи бумаги. Для получения дополнительных сведений см. раздел “Внутренние компоненты” на стр. 101.

Устранение других неполадок

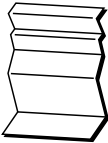
Проблема	Причина	Решение
Питание принтера выключено.	Шнур питания неправильно вставлен в розетку.	Выключите принтер; убедитесь, что шнур питания правильно вставлен в розетку; включите принтер.
	Неисправна розетка, к которой подключен принтер.	Включите в розетку другое электрическое устройство и посмотрите, будет ли оно работать.
	Выключатель питания находится в неправильном положении (положение I).	Нажмите выключатель питания (позиция O), а затем верните его в прежнее положение (положение I).
	Принтер подключен к розетке, напряжение или частота тока в которой не соответствуют техническим характеристикам принтера.	Используйте источник питания с техническими характеристиками, перечисленными в приложении А «Технические характеристики».
Сообщение X LOW (КОНЧАЕТСЯ X ТОНЕР) отображается на панели управления гораздо чаще, чем предполагалось.	Один из картриджей может быть неисправен.	Снимите картриджи с тонером и проверьте исправность каждого из них. Если один или несколько картриджей повреждены, замените их.
	Печать выполнялась с расходом большого количества тонера.	См. технические характеристики в приложении А.
Не удается напечатать страницу конфигурации.	Лоток пуст.	Проверьте, загружен ли материал в лоток 1; убедитесь, что он правильно и надежно размещен в нем.
	Неплотно закрыты крышки принтера.	Убедитесь, что все крышки плотно закрыты. Осторожно закройте все крышки, стараясь не толкать принтер.
	Произошло застревание бумаги.	Устраните застревание бумаги.

Проблема	Причина	Решение
Печать занимает слишком много времени.	На принтере установлен режим печати с низкой скоростью (например, при печати на толстой бумаге или пленке).	Печать на специальных материалах занимает больше времени. При использовании обычной бумаги убедитесь, что правильно указан тип материала в драйвере.
	Принтер настроен для работы в энергосберегающем режиме.	Запуск печати в режиме энергосбережения требует времени.
	Очень сложное задание.	Подождите. Никаких действий не требуется.
	У принтера недостаточно памяти.	Добавьте память.
	Установлен картридж с тонером, не поддерживаемый принтером (в окне сообщений отображается сообщение <i>X INCORRECT (ОТСУТСТВУЕТ X ТОНЕР)</i>).	Установите тонер, предназначенный для данного принтера.
Печатаются черные страницы.	Один или несколько картриджей неисправны или пусты.	Проверьте картриджи с тонером. Если картридж пуст, изображение печатается неправильно или совсем не печатается.
	Используется неправильный материал.	Убедитесь, что тип материала, установленный в драйвере, соответствует материалу, загруженному в принтер.


Проблема	Причина	Решение
Прежде чем было изменено меню конфигурации, на принтере появилось сообщение READY (ГОТОВ).	Принтер находился в структуре меню конфигурации в течение двух минут, и никакие параметры не были выбраны.	При переходе в меню конфигурации выбор нужного параметра должен занимать не более 2 минут.
Не все страницы напечатаны.	Была нажата клавиша отмены.	Убедитесь, что во время печати задания не была нажата клавиша отмены.
	Лоток пуст.	Проверьте, загружен ли материал в лоток, и убедитесь, что он правильно и надежно размещен в нем.
	Документ печатается с файлом наложения, который был создан в драйвере принтера, отличного от Phaser 6120.	Печатайте файл наложения, используя для его настройки драйвер принтера Phaser 6120.
Принтер часто перезагружается или отключается.	Шнур питания неправильно вставлен в розетку.	Выключите принтер; убедитесь, что шнур питания правильно вставлен в розетку; включите принтер.
	Произошла системная ошибка.	Обратитесь за помощью в местное сервисное представительство Xerox, предоставив сведения об ошибке.


Проблема	Причина	Решение
<p>Возникли проблемы во время двусторонней печати.</p>	<p>Используется неправильный материал, или выбраны неправильные настройки.</p>	<p>Для выполнения автоматической двусторонней печати должен быть установлен блок двусторонней печати.</p>
		<p>Убедитесь, что используется правильный материал.</p> <ul style="list-style-type: none"> ■ См. “Спецификации материала” на стр. 51. ■ Не выполняйте двустороннюю печать на материале нестандартного размера, этикетках, конвертах, открытках, толстой бумаге и прозрачных пленках. ■ Убедитесь, что в лотке 1 не смешаны материалы разного типа.
		<p>Убедитесь, что блок двусторонней печати установлен и включен в драйвере принтера для Windows (вкладка «Свойства/Параметры»).</p>
		<p>В драйвере принтера («Разбивка/Печать на обеих сторонах») выберите параметр «Двусторонняя».</p>
		<p>При двусторонней печати выбирайте значение «По копиям» на вкладке «Основные» для параметра «Страницы/Лист» только в драйвере принтера. Не устанавливайте разбор по копиям в приложении.</p>
<p>При выборе параметра «Страницы/Лист» для нескольких копий печать выполняется неправильно.</p>	<p>Разбор по копиям был выбран в драйвере и в приложении одновременно.</p>	<p>При печати нескольких копий выбирайте значение «По копиям» на вкладке «Основные» для параметра «Страницы/Лист» только в драйвере принтера. Не устанавливайте разбор по копиям в приложении.</p>

Проблема	Причина	Решение
Слышны необычные шумы.	Принтер стоит на неровной поверхности.	Поместите принтер на устойчивую ровную плоскую поверхность.
	Неправильно установлен лоток.	Выньте лоток, из которого выполняется печать, и вставьте его в принтер до упора.
	Внутри принтера попал посторонний предмет.	Выключите принтер и удалите предмет. Если вытащить предмет не удастся, обратитесь в службу технической поддержки.
Не удается получить доступ к служебной программе, работающей на базе Интернета.	Использован неправильный пароль администратора для CentreWare IS.	Пароль администратора для CentreWare IS должен содержать не менее 6 и не более 16 знаков. Для получения дополнительных сведений о пароле администратора CentreWare IS см. <i>Phaser 6120 Reference Guide</i> (Справочное руководство принтера Phaser 6120) на компакт-диске <i>Software and Documentation</i> (Программное обеспечение и документация).


Проблема	Причина	Решение
<p>Материал для печати помят.</p> 	<p>Материал отсырел из-за повышенной влажности воздуха, или на него пролилась вода.</p>	<p>Выньте отсыревший материал и замените его сухим.</p>
	<p>Неисправен ролик подачи бумаги или блок термического закрепления.</p>	<p>Проверьте их на наличие повреждений. При необходимости обратитесь в службу технической поддержки, предоставив сведения об ошибке.</p>
	<p>Использован материал, не поддерживаемый принтером (неправильного формата, плотности, типа и т. д.).</p>	<p>Используйте материал, одобренный Хегох. См. “Спецификации материала” на стр. 51.</p>
	<p>Конверты печатаются, когда зеленые рычаги разделителя блока термического закрепления установлены в положение для печати на обычной бумаге.</p>	<p>Прежде чем печатать на конвертах, установите оба зеленых рычага разделителя в положение для печати конвертов.</p>
<p>На принтере неправильно отображаются дата и время.</p>	<p>Заканчивается срок службы внутренней батареи.</p>	<p>Замените внутреннюю батарею. Для получения подробных сведений см. <i>Phaser 6120 Reference Guide</i> (Справочное руководство принтера Phaser 6120) на компакт-диске <i>Software and Documentation</i> (Программное обеспечение и документация).</p>

Устранение неполадок качества печати

Проблема	Причина	Решение
Ничего не печатается, или на отпечатанной странице имеются пустые участки. 	Один или несколько картриджей могут быть неисправны.	Снимите картриджи и проверьте, не повреждены ли они.
	Возможно, неисправен копи-картридж.	Снимите копи-картридж и проверьте, не поврежден ли он. Если он поврежден, замените его.
	Материал отсырел из-за повышенной влажности воздуха.	Отрегулируйте влажность в месте хранения материала. Выньте отсыревший материал и замените его сухим.
	Материал, указанный в драйвере, не соответствует загруженному в принтер.	Загрузите в принтер нужный материал.
	Источник питания не соответствует техническим характеристикам принтера.	Используйте источник питания с правильными техническими характеристиками.
	Подаются несколько листов одновременно.	Выньте материал из лотка и проверьте, не скопился ли на нем заряд статического электричества. Пролистайте обычную бумагу или другой используемый материал (кроме пленок) и снова поместите его в лоток.
	Материал неправильно установлен в лотке(ах).	Выньте материал, простучите пачку, чтобы выровнять ее, положите в лоток и снова установите ограничители материала.


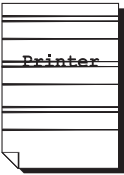
Проблема	Причина	Решение
<p>Весь лист печатается черным или каким-то другим цветом.</p> 	Один или несколько картриджей могут быть неисправны.	Снимите картриджи с тонером и проверьте исправность каждого из них. Если один или несколько картриджей повреждены, замените их.
	Возможно, неисправен копи-картридж.	Снимите копи-картридж и проверьте, не поврежден ли он. Если он поврежден, замените его.
<p>Изображение слишком светлое, ненасыщенное.</p> 	Возможно, загрязнены линзы лазера.	Очистите линзы лазера.
	Материал отсырел из-за повышенной влажности воздуха.	Выньте отсыревший материал и замените его сухим.
	В картридже осталось мало тонера.	Замените картридж.
	Один или несколько картриджей могут быть неисправны.	Снимите картриджи с тонером и проверьте исправность каждого из них. Если один или несколько картриджей повреждены, замените их.
	Неправильно задан материал для печати.	При печати на конвертах, этикетках, открытках, толстой бумаге или пленках укажите соответствующий тип материала в драйвере принтера.
<p>Изображение слишком темное.</p> 	Один или несколько картриджей могут быть неисправны.	Снимите картриджи с тонером и проверьте исправность каждого из них. Если один или несколько картриджей повреждены, замените их.
	Возможно, неисправен копи-картридж.	Снимите копи-картридж и проверьте, не поврежден ли он. Если он поврежден, замените его.

Проблема	Причина	Решение
<p>Изображение размытое; фон слегка подцвечен; печатное изображение недостаточно насыщенное.</p> 	<p>Один или несколько картриджей могут быть неисправны.</p>	<p>Снимите картриджи с тонером и проверьте исправность каждого из них. Если один или несколько картриджей повреждены, замените их.</p>
<p>Неравномерная печать или насыщенность цвета.</p> 	<p>Один или несколько картриджей могут быть неисправны, или в них заканчивается тонер.</p>	<p>Снимите картриджи с тонером и проверьте исправность каждого из них. Если картридж поврежден, замените его.</p>
	<p>Неисправен копи-картридж.</p>	<p>Снимите копи-картридж и проверьте, не поврежден ли он. Если он поврежден, замените его.</p>
	<p>Принтер стоит на неровной поверхности.</p>	<p>Поместите принтер на устойчивую ровную плоскую поверхность.</p>


Проблема	Причина	Решение
<p>Печать с пропусками или пестрое изображение.</p> 	<p>Материал отсырел из-за повышенной влажности воздуха.</p>	<p>Отрегулируйте влажность в месте хранения материала. Извлеките влажные носители и замените их новыми, сухими.</p>
	<p>Использован материал, не поддерживаемый принтером (неправильного формата, плотности, типа и т. д.).</p>	<p>Используйте материал, одобренный Хегох. См. “Спецификации материала” на стр. 51.</p>
	<p>Один или несколько картриджей могут быть неисправны.</p>	<p>Снимите картриджи с тонером и проверьте исправность каждого из них. Если один или несколько картриджей повреждены, замените их.</p>
	<p>Неисправен копи-картридж.</p>	<p>Снимите копи-картридж и проверьте, не поврежден ли он. Если он поврежден, замените его.</p>
	<p>Два рычага разделителя блока термического закрепления установлены для печати конвертов.</p>	<p>Установите рычаги в положение для печати на обычной бумаге.</p>

Проблема	Причина	Решение
<p>Слабое сцепление тонера с бумагой либо смазывание тонера из-за трения.</p> 	<p>Два рычага разделителя блока термического закрепления установлены для печати конвертов.</p>	<p>Установите рычаги в положение для печати на обычной бумаге.</p>
	<p>Материал отсырел из-за повышенной влажности воздуха.</p>	<p>Выньте отсыревший материал и замените его сухим.</p>
	<p>Использован материал, не поддерживаемый принтером (неправильного формата, плотности, типа и т. д.).</p>	<p>Используйте материал, одобренный Xerox. См. «Спецификации материала» на стр. 51.</p>
	<p>Неправильно указан материал для печати.</p>	<p>При печати на конвертах, этикетках, открытках, толстой бумаге или пленках укажите соответствующий тип материала в драйвере принтера.</p>
<p>Видны пятна тонера или следы другого изображения.</p> 	<p>Два рычага разделителя блока термического закрепления установлены для печати конвертов.</p>	<p>Установите рычаги в положение для печати на обычной бумаге.</p>
	<p>Один или несколько картриджей неисправны или неправильно установлены.</p>	<p>Снимите картриджи с тонером и проверьте исправность каждого из них. Если один или несколько картриджей повреждены, замените их.</p>
	<p>Два зеленых рычага разделителя блока термического закрепления установлены для печати конвертов.</p>	<p>Установите рычаги в положение для печати на обычной бумаге.</p>

Проблема	Причина	Решение
<p>На обратной стороне страницы видны пятна тонера (при односторонней и двусторонней печати).</p> 	<p>Два рычага разделителя блока термического закрепления установлены для печати конвертов.</p>	<p>Установите рычаги в положение для печати на обычной бумаге.</p>
	<p>Загрязнен ремень передачи.</p>	<p>Очистите ремень передачи</p> <p>Если вам кажется, что ремень передачи следует заменить, обратитесь в службу технической поддержки, предоставив сведения об ошибке.</p>
	<p>Путь прохождения материала загрязнен тонером.</p>	<p>Напечатайте несколько пустых листов, и избыток тонера будет удален.</p>
	<p>Один или несколько картриджей неисправны.</p>	<p>Снимите картриджи с тонером и проверьте исправность каждого из них. Если один или несколько картриджей повреждены, замените их.</p>
	<p>Неисправен копи-картридж.</p>	<p>Снимите копи-картридж и проверьте, не поврежден ли он. Если он поврежден, замените его.</p>
<p>На стандартном шаблоне появляются лишние полосы (белые, черные или цветные).</p> 	<p>Загрязнены линзы лазера.</p>	<p>Очистите линзы лазера.</p>
	<p>Возможно, неисправен картридж с тонером.</p>	<p>Выньте картридж с тонером того цвета, который вызывает появление необычного изображения. Замените его на новый картридж.</p>
	<p>Неисправен копи-картридж.</p>	<p>Снимите копи-картридж и проверьте, не поврежден ли он. Если он поврежден, замените его.</p>

Проблема	Причина	Решение
Дефектное изображение. 	Загрязнены линзы лазера.	Очистите линзы лазера.
	Возможно, картридж с тонером протекает.	Снимите картриджи с тонером и проверьте исправность каждого из них. Если один из них поврежден, замените его.
	Возможно, неисправен картридж с тонером.	Выньте картридж с тонером того цвета, который вызывает появление необычного изображения. Замените его на новый картридж.
	Возможно, неисправен копи-картридж.	Снимите копи-картридж и проверьте, не поврежден ли он. Если он поврежден, замените его.
На изображении видны поперечные линии или полосы. 	Принтер стоит на неровной поверхности.	Поместите принтер на устойчивую ровную плоскую поверхность.
	Путь прохождения материала загрязнен тонером.	Напечатайте несколько листов, и избыток тонера будет удален.
	Один или несколько картриджей могут быть неисправны.	Снимите картриджи с тонером и проверьте исправность каждого из них. Если один или несколько картриджей повреждены, замените их.
	Неисправен копи-картридж.	Снимите копи-картридж и проверьте, не поврежден ли он. Если он поврежден, замените его.
Цвета выглядят совершенно неправильно.	Один или несколько картриджей могут быть неисправны.	Выньте картриджи с тонером и убедитесь, что тонер распределен равномерно в каждом ролике с тонером, а затем снова установите картриджи.
	В одном или нескольких картриджах заканчивается тонер, или они пусты.	Проверьте, нет ли на панели управления сообщения <i>КОНЧАЕТСЯ X ТОНЕР</i> или <i>КОНЧИЛСЯ X ТОНЕР</i> . При необходимости замените указанный картридж с тонером.

Проблема	Причина	Решение
Цвета неправильно воспроизводятся; цвета смешаны или выглядят по-разному на разных страницах	Верхняя крышка закрыта не полностью.	Убедитесь, что закрыта верхняя крышка.
	Копи-картридж неправильно установлен.	Выньте копи-картридж и заново установите его.
	Один или несколько картриджей могут быть неисправны.	Снимите картриджи с тонером и проверьте исправность каждого из них. Если один или несколько картриджей повреждены, замените их.
	Материал отсырел из-за повышенной влажности воздуха.	Выньте отсыревший материал и замените его сухим.

Проблема	Причина	Решение
<p>При печати плохо репродуцируются цвета; низкая насыщенность цвета.</p> 	<p>Возможно, неисправен копи-картридж.</p>	<p>Снимите копи-картридж и проверьте, не поврежден ли он. Если он поврежден, замените его.</p>
<p>На странице повторяются одни и те же метки.</p>	<p>Повреждены или неисправны один или несколько компонентов принтера, используемых для создания изображения или переноса его на страницу.</p>	<p>Измерьте расстояние между повторяющимися дефектами печати и сравните полученные данные с приведенным ниже списком для определения компонента, вызывающего данный дефект. Например, на странице при печати видна какая-то метка. Она повторяется через каждые 94 мм. Это указывает на то, что дефект вызван копи-картриджем.</p> <p>Расстояние:</p> <ul style="list-style-type: none"> ■ Тонер-картридж: 34 мм или 25 мм ■ Копи-картридж: 94 мм

Если неполадка не устранена даже после выполнения перечисленных выше действий, обратитесь в службу технической поддержки с описанием ошибки.

Сообщения о состоянии, об ошибках и необходимости сервисного обслуживания

Сообщения о состоянии, об ошибках и необходимости сервисного обслуживания отображаются в окне сообщений панели управления. Они дают информацию о работе принтера и помогают установить источник многих неполадок. Когда состояние, вызвавшее появление сообщения, изменяется, сообщение перестает появляться в окне.

Обычные сообщения о состоянии

Сообщение...	означает...	нужно сделать следующее...
CALIBRATING (КАЛИБРОВКА)	При любой замене картриджа или перезагрузке принтера после изменения среды печати принтер автоматически приостанавливает работу для выполнения калибровки насыщенности цвета. Этот процесс необходим, чтобы сделать работу принтера более надежной и обеспечить оптимальное качество печати.	Никаких действий не требуется.
CANCELLING JOB (ОТМЕНА ЗАДАНИЯ)	Задание было отменено.	
COPYING (КОПИРОВАНИЕ XX/XX)	Принтер выполняет печать с разбором по копиям.	
ENERGY SAVER (ЭКОНОМИЧНЫЙ РЕЖИМ)	Принтер находится в экономичном режиме для снижения потребления электроэнергии во время простоя. При получении задания печати принтер в течение 35 секунд возвращается к обычному режиму электропитания. Кроме того, устройство возвращается в обычное рабочее состояние при нажатии одной из клавиш на панели управления.	
READY (ГОТОВ)	Принтер включен и готов к получению данных.	
INITIALIZING (ИНИЦИАЛИЗИРУЕТСЯ)	Принтер инициализируется.	
PRINTING (ИДЕТ ПЕЧАТЬ...)	Принтер выполняет печать.	

Сообщение...	означает...	нужно сделать следующее...
PROCESSING (ОБРАБАТЫВАЕТСЯ)	Принтер обрабатывает данные.	Никаких действий не требуется.
PHASER 6120 STARTING SYSTEM (СИСТЕМА ЗАПУСКА)	Выполняется запуск принтера.	
WARMING UP (НАГРЕВ)	Принтер разогревается.	

Сообщения об ошибках (предупреждения)

Сообщение...	означает...	нужно сделать следующее...
CANNOT ROTATE CARTRIDGE (Не удастся повернуть картридж)	Неполадка, например застревание бумаги, не дающая барабану с картриджами повернуться.	Если произошло застревание бумаги, устранили его.
DISK NEAR FULL (ДИСК ПОЧТИ ПОЛНЫЙ)	Дополнительный жесткий диск полон.	Удалите задания печати, сохраненные на жестком диске.
X EMPTY (КОНЧИЛСЯ X ТОНЕР)	Картридж с X тономом пуст. Это сообщение отображается, если в меню QUALITY/TONER OUT ACTION (КАЧЕСТВО/ОТСУТ. ТОН. -ДЕЙСТ.) выбран пункт CONTINUE (ПРОДОЛЖАТЬ).	Замените тонер-картридж.
X INCORRECT (ОТСУТСТВУЕТ X ТОНЕР)	Установлен картридж указанного цвета, который не предназначен для данного принтера.	Замените указанный тонер на утвержденный Xerox тонер, предназначенный для данного принтера.
PAPER TYPE MISMATCH (Несоответствие типа бумаги)	Тип бумаги, указанный в драйвере принтера, отличается от типа загруженного материала.	Загрузите бумагу нужного типа.
IMAGING UNIT LOW (Заканчивается копи-картридж)	Срок службы копи-картриджа почти закончился.	Вскоре нужно будет заменить копи-картридж. Убедитесь, что у вас имеется запасной копи-картридж.
REPLACE IMAGING UNIT (Замените копи-картридж)	Срок службы копи-картриджа закончился.	Замените копи-картридж.

Сообщение...	означает...	нужно сделать следующее...
PAPER SIZE MISMATCH (Несоответствие размера бумаги)	<p>Если используется лоток 1, Размер бумаги, установленный в драйвере принтера, отличается от размера бумаги в лотке 1. Это сообщение отображается, когда в PAPER MENU (МЕНЮ БУМАГА) / INPUT TRAY (ВХОДНОЙ ЛОТОК) / TRAY 1 MODE) ЛОТОК 1 выбран пункт AUTO (АВТОМАТИЧЕСКИ).</p> <p>Если используется лоток 2, Размер бумаги, установленный в драйвере принтера, отличается от размера бумаги в лотке 2. Это сообщение отображается, когда в PAPER MENU (МЕНЮ БУМАГА) / INPUT TRAY (ВХОДНОЙ ЛОТОК) / AUTO CONTINUE (АВТОПРОДОЛЖЕНИЕ) выбран пункт ON (ВКЛ.).</p>	<p>Печать продолжается на бумаге другого размера даже при появлении этого сообщения.</p> <p>Для печати на бумаге нужного размера загрузите ее в лоток и попробуйте повторно выполнить печать.</p>
X TONER LOW (КОНЧАЕТСЯ X ТОНЕР)	<p>Кончается тонер в X картридже; его следует заменить после печати около 200 страниц с покрытием 5% на бумаге формата letter/A4.</p>	<p>Вскоре нужно будет заменить картридж с тонером указанного цвета. Убедитесь, что у вас есть нужный картридж.</p>
TRAY 2 OPEN (Лоток 2 открыт)	<p>Лоток 2 не установлен или закрыт не полностью.</p>	<p>Закройте лоток 2 или выполните печать из другого лотка.</p>

Сообщения об ошибке (необходим вызов оператора)

Сообщение...	означает...	нужно сделать следующее...
DISK ERROR (ОШИБКА ДИСКА)	Жесткий диск полон или поврежден.	Инициализируйте жесткий диск или, если ошибка повторяется, замените жесткий диск. Для инициализации жесткого диска выберите SYSTEM DEFAULT (СИСТЕМА ПО УМОЛЧАНИЮ) /FORMAT (ФОРМАТИРОВАТЬ) /FORMAT DISK (ФОРМАТИРОВАТЬ ДИСК).
DISK FULL (ДИСК ПОЛНЫЙ)	Жесткий диск полон или поврежден.	Инициализируйте жесткий диск. Для инициализации жесткого диска выберите (СИСТЕМА ПО УМОЛЧАНИЮ) /FORMAT (ФОРМАТИРОВАТЬ) /FORMAT DISK (ФОРМАТИРОВАТЬ ДИСК).
DUPLEX UNIT DOOR OPEN (ДВЕРЦА БЛОКА 2-СТОП. ПЕЧ. ОТКРЫТА)	Открыта крышка блока двусторонней печати.	Закройте крышку блока двусторонней печати.
FATAL ERROR (ФАТАЛЬНАЯ ОШИБКА)	Ошибка датчика.	Откройте и закройте переднюю крышку, чтобы автоматически очистить компоненты датчика насыщенности.
PRINTER COVER OPEN (ОТКРЫТА КРЫШКА ПРИНТЕРА)	Верхняя крышка принтера открыта.	Закройте верхнюю крышку.
IMAGING UNIT MISSING (ОТСУТСТВУЕТ КОПИ-КАРТРИДЖ)	Не установлен копи-картридж.	Установите копи-картридж.

Сообщение...	означает...	нужно сделать следующее...
PAPER JAM DUPLEX (ЗАСТРЯЛА БУМАГА ДУПЛЕКСАТОР)	Застряла бумага в блоке двусторонней печати.	Найдите и устраните застревание.
PAPER JAM EXIT (ЗАСТРЯЛА БУМАГА ВЫХОД)	Застряла бумага в области блока термического закрепления.	
PAPER JAM FUSER (ЗАСТРЯЛА БУМАГА БЛОК ЗАКРЕПЛЕНИЯ)		
PAPER JAM TRANSFER (ЗАСТРЯЛА БУМАГА БЛОК ПЕРЕДАЧИ)	Застряла бумага в области ролика блока термического закрепления. При этом типе застревания бумага не доходит до области вывода бумаги.	
PAPER JAM TRAY X (ЗАСТРЕВАНИЕ БУМАГИ ЛОТОК X)	Застревание бумаги произошло при заборе бумаги из указанного лотка (X).	Найдите и устраните застревание.
PUT "SIZE" "TRAY" IN TRAY 1 (ПОМЕСТИТЕ БУМАГУ «РАЗМЕР» «ТИП» В ЛОТОК 1)	Размер бумаги, установленный в драйвере принтера, отличается от размера бумаги в лотке 1. Это сообщение отображается, когда в PAPER MENU (МЕНЮ БУМАГА) / INPUT TRAY (ВХОДНОЙ ЛОТОК) / TRAY 1 (ЛОТОК 1) выбран пункт CASSETTE (КАССЕТА).	Если в PAPER MENU (МЕНЮ БУМАГА) / INPUT TRAY (ВХОДНОЙ ЛОТОК) / AUTO CONTINUE (АВТОПРОДОЛЖЕНИЕ) выбран пункт ON (ВКЛ.), то после появления сообщения печать будет продолжена на бумаге другого формата. Если требуется начать печать на бумаге нужного формата, загрузите эту бумагу в лоток и повторите печать. Если в PAPER MENU (МЕНЮ БУМАГА) / INPUT TRAY (ВХОДНОЙ ЛОТОК) / AUTO CONTINUE (АВТОПРОДОЛЖЕНИЕ) выбран пункт OFF (ВЫКЛ.), загрузите бумагу правильного размера. Печать на загруженной бумаге запускается путем нажатия на кнопку «стрелка вниз».

Сообщение...	означает...	нужно сделать следующее...
PUT "SIZE" "TRAY" IN TRAY 2 (ПОМЕСТИТЕ БУМАГУ «РАЗМЕР» «ТИП» В ЛОТОК 2)	Размер бумаги, заданный в драйвере принтера, отличается от размера бумаги, загруженной в лоток 2. Это сообщение появляется, когда в PAPER MENU (МЕНЮ БУМАГА) / INPUT TRAY (ВХОДНОЙ ЛОТОК) / AUTO CONTINUE (АВТОПРОДОЛЖЕНИЕ) выбран пункт OFF (ВЫКЛ.).	Загрузите бумагу нужного формата Печать на загруженной бумаге запускается путем нажатия на кнопку «стрелка вниз».
REPLACE IMAGING UNIT (ЗАМЕНИТЕ КОПИ-КАРТРИДЖ)	Отсутствует копи-картридж.	Замените копи-картридж.
REPLACE X TONER (ЗАМЕНИТЕ X ТОНЕР)	Картридж с X тонером пуст. Это сообщение отображается, если в меню QUALITY (КАЧЕСТВО) / TONER OUT ACTION (ОТСУТ. ТОН. ДЕЙСТ.) выбран пункт STOP (СТОП).	Замените тонер-картридж.
X TONER MISSING (X НЕТ ТОНЕРА)	Картридж с X тонером не установлен.	Установите картридж с X тонером.

Сообщения о необходимости сервисного обслуживания

Эти сообщения указывают на более серьезные ошибки, которые могут быть исправлены только инженером сервисного центра. При появлении одного из этих сообщений выключите принтер, а затем снова включите его. Если неполадка не устранена, обратитесь к местному поставщику или авторизованному поставщику услуг.

Это сообщение о необходимости сервисного обслуживания...	означает...	нужно сделать следующее...
ERROR XX (ОШИБКА XX)	Была обнаружена ошибка, которая обозначена как XX в сообщении о необходимости сервисного обслуживания.	Перезагрузите принтер. Часто это приводит к сбросу сообщения, и работа принтера возобновляется. Если неполадка не устранена, обратитесь в местное сервисное представительство Xerox, предоставив сведения об ошибке.

Ссылки на веб-страницы

У корпорации Хероx имеется несколько веб-узлов, на которых можно получить дополнительные справочные сведения о принтере Phaser 6120.

Ресурс	Ссылка
Сведения о технической поддержке принтера, включая интерактивную техническую поддержку, загрузку драйверов, документацию и многое другое	www.xerox.com/office/6120support
Материалы для принтера	www.xerox.com/office/6120supplies
Доступ к информационным и программным ресурсам, таким как интерактивные руководства, шаблоны печати, полезные советы и специальные функции, отвечающие индивидуальным требованиям	www.colorconnection.xerox.com
Местные центры продаж и технической поддержки	www.xerox.com/office/contacts
Регистрация принтера	www.xerox.com/office/register
Таблицы данных о безопасности материалов (на английском языке) с описанием материалов и информацией о правилах использования и хранения опасных материалов	www.xerox.com/office/msds
Информация об утилизации материалов	www.xerox.com/gwa

***Установка
дополнительных
компонентов***

9



ВНИМАНИЕ:

Не рекомендуется использовать расходные материалы других производителей. Гарантийные обязательства Xerox, соглашения об обслуживании и Total Satisfaction Guarantee (Общая гарантия качества) не распространяются на поломки, неправильную работу или снижение качества, вызванные использованием расходных материалов других производителей или использованием расходных материалов Xerox, не предназначенных для этого принтера. Total Satisfaction Guarantee (Общая гарантия качества) действует в США и Канаде. Узнайте в местном представительстве Xerox, распространяется ли эта гарантия на ваш регион.

В этой главе содержатся сведения о следующих вспомогательных принадлежностях.

Модуль памяти DIMM	Модуль памяти DIMM 128 Мб
Блок двусторонней печати	Автоматическая двусторонняя печать
Лоток 2	Лоток на 500 листов
Жесткий диск	Жесткий диск 20 Гб

Примечание:

Для установки вспомогательных принадлежностей необходимо, чтобы принтер и его дополнительные принадлежности были выключены и отключены от сети.



Для получения более подробных сведений об имеющихся дополнительных принадлежностях свяжитесь с местным дилером или обратитесь на веб-узел www.xerox.com/office/6120supplies.

Защита от электростатического разряда



ВНИМАНИЕ:

Очень важно защитить плату контроллера принтера от повреждения электростатическим разрядом при выполнении задач, которые требуют ее использования. Сначала отключите питание с помощью выключателей. Прежде чем прикасаться к платам принтера или другим компонентам, снимите с себя заряд статического электричества, прикоснувшись к заземленной поверхности. После заземления не ходите по помещению.

Модуль памяти DIMM



Для печати сложных изображений и двусторонней печати может понадобиться дополнительная память (DIMM).

Модуль памяти DIMM — это компактная печатная плата, на поверхность которой нанесены микросхемы памяти.

Принтер поставляется со встроенной памятью SDRAM 128 Мб.

Однако можно провести обновление до 640 Мб ОЗУ с помощью установки дополнительной памяти SDRAM DIMM без буфера.

Принтер поставляется с одним свободным разъемом DIMM.

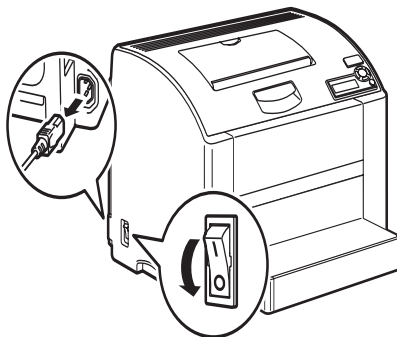
Установка модуля DIMM



ВНИМАНИЕ:

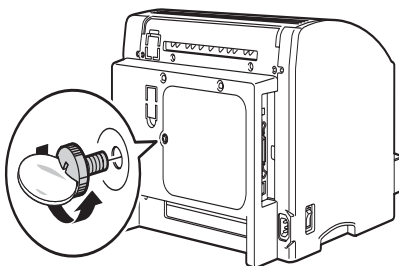
Очень важно защитить плату контроллера принтера и другие печатные платы от электростатического разряда. Прежде чем выполнять эту процедуру, просмотрите предупреждение о защите от статического электричества на Стр. 153. Всегда держите печатные платы только за края.

- 1 Выключите принтер и отсоедините шнур питания и интерфейсные кабели.

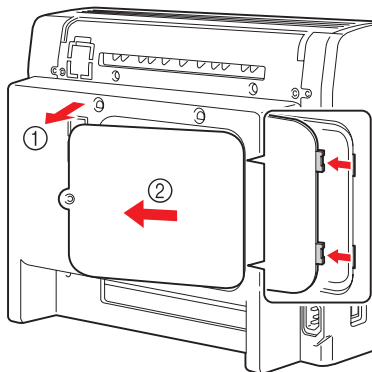


Если установлен блок двусторонней печати, снимите его.

- 2 С помощью монетки открутите винт в задней части принтера.

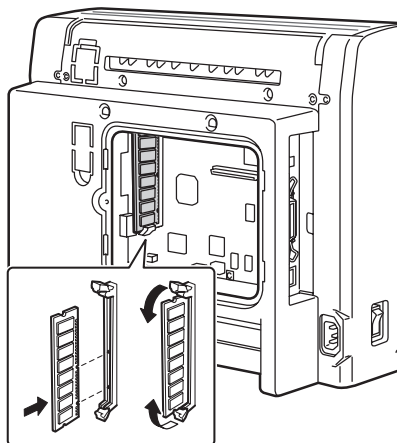


- 3 Снимите заднюю крышку.



С правой стороны панели имеются два крючка, снимите заднюю панель, осторожно потянув за левую сторону на себя, затем стяните панель влево.

- 4 Вставьте новый модуль памяти DIMM в разъем DIMM, пока защелки не встанут в положение блокировки.



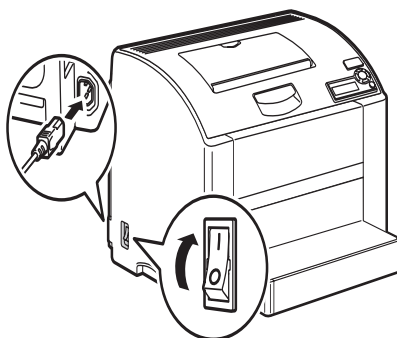
Выровняйте с разъемом сторону модуля DIMM с контактом. Если модуль DIMM не встает на место, не давите на него. Измените его положение таким образом, чтобы он полностью зашел в разъем.

- 5 Поставьте панель на место и закрутите винт.



Если при выполнении шага 1 был снят модуль двусторонней печати, снова установите его.

- 6 Подключите все интерфейсные кабели.
- 7 Подключите шнур питания и включите принтер.



- 8 Включите память в драйвере. Инструкции по включению памяти см. в разделе “Выбор параметров драйвера и стандартных значений параметров (для Windows)” на стр. 18.

Жесткий диск

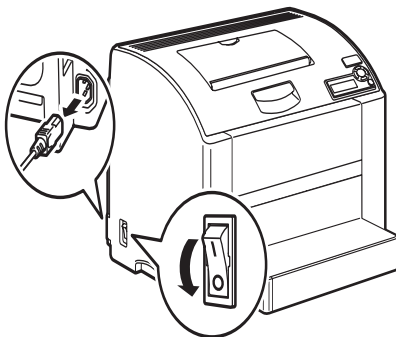
Если установлен жесткий диск, можно загружать и сохранять шрифты, а также использовать функцию наложения.

Установка жесткого диска

ВНИМАНИЕ:

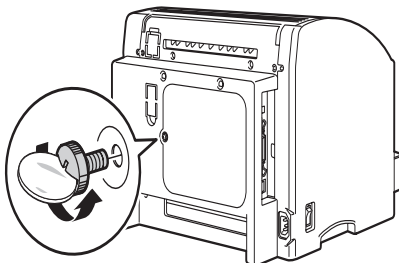
Очень важно защитить плату контроллера принтера и другие печатные платы от электростатического разряда. Прежде чем выполнять эту процедуру, просмотрите предупреждение о защите от статического электричества на Стр. 153. Всегда держите печатные платы только за края.

- 1 Выключите принтер и отсоедините шнур питания и интерфейсные кабели.

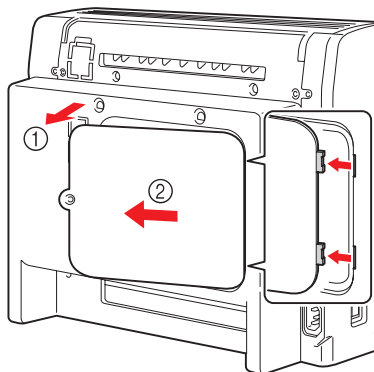


Если установлен блок двусторонней печати, снимите его.

- 2 С помощью монетки открутите винт в задней части принтера.

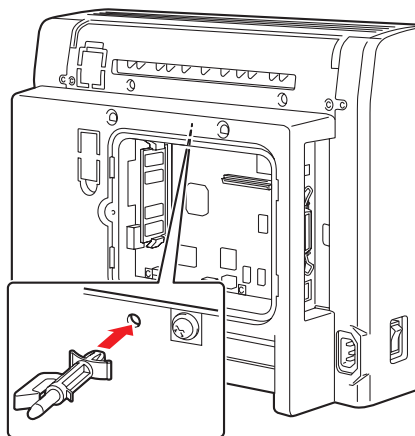


3 Снимите заднюю крышку.



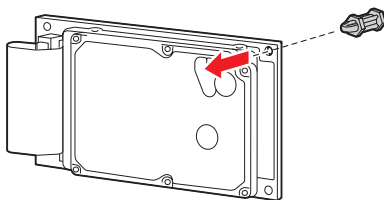
С правой стороны панели имеются два крючка, снимите заднюю панель, осторожно потянув за левую сторону на себя, затем стяните панель влево.


4 Вставьте монтажный контакт в плату контроллера принтера.

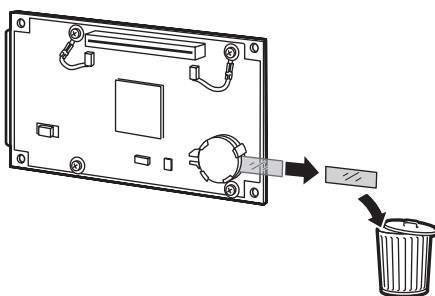


Убедитесь, что при установке защелка на монтажном контакте жесткого диска была сдвинута влево.

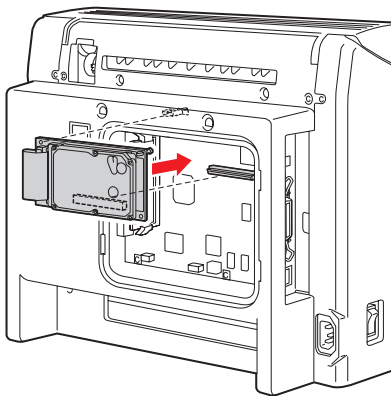
- 5 Присоедините распорку к плате контроллера жесткого диска.




-  Убедитесь, что с литиевой батареи удалена полоска.



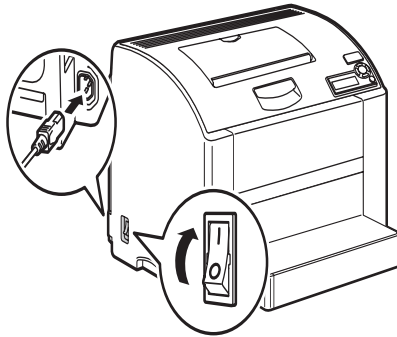
- 6 Присоедините жесткий диск к плате контроллера принтера.



- 7 Поставьте панель на место и закрутите винт.

-  Если при выполнении шага 1 был снят модуль двусторонней печати, снова установите его.

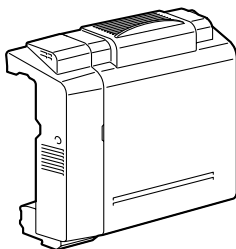
- 8 Подключите все интерфейсные кабели.
- 9 Подключите шнур питания и включите принтер.



- 10 Включите жесткий диск в драйвере. Инструкции по включению жесткого диска см. в разделе “Выбор параметров драйвера и стандартных значений параметров (для Windows)” на стр. 18.

Блок двусторонней печати

Двусторонняя печать может быть выполнена автоматически с помощью блока двусторонней печати при условии, что имеется достаточное количество памяти. См. “Двусторонняя печать” на стр. 79.

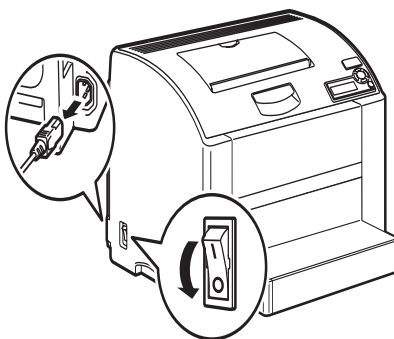


Установка блока двусторонней печати

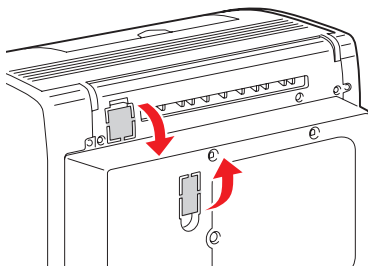
- 1 Выключите принтер.



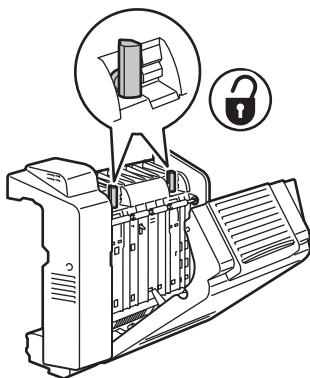
Для обеспечения наилучшего качества печати установите модуль памяти, входящий в комплект поставки блока двусторонней печати, перед установкой блока двусторонней печати. Сведения об установке модуля памяти см. в разделе “Модуль памяти DIMM” на стр. 154.



2 Снимите две разделительные панели.

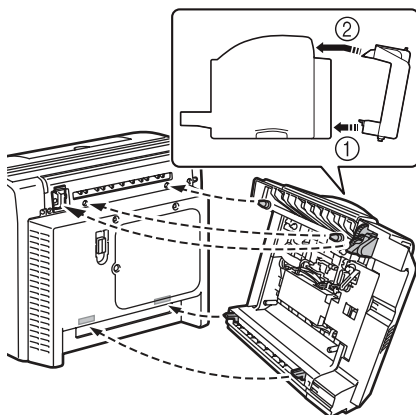


3 Подготовьте блок двусторонней печати.

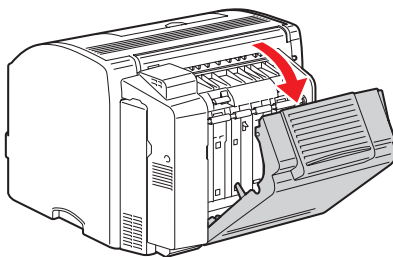


Прежде чем устанавливать блок двусторонней печати, откройте его крышку и убедитесь, что защелки установлены вертикально. После проверки защелок закройте крышку.

4 Установите блок двусторонней печати.

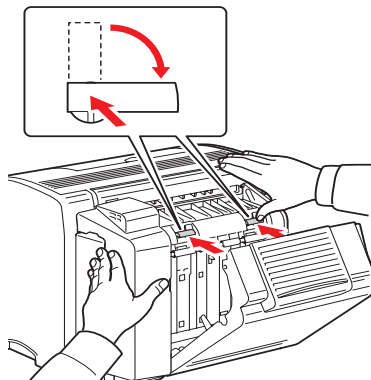


5 Откройте крышку блока двусторонней печати.



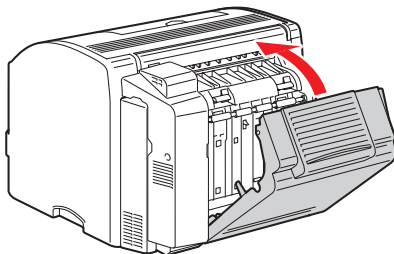
Пока блок двусторонней печати не будет закреплен в принтере, придерживайте его, когда будете открывать крышку.

- 6 При нажатии на защелки осторожно поверните их по часовой стрелке, пока они не примут горизонтальное положение. Блок двусторонней печати закреплен на месте.



Убедитесь, что защелки плотно закрыты.

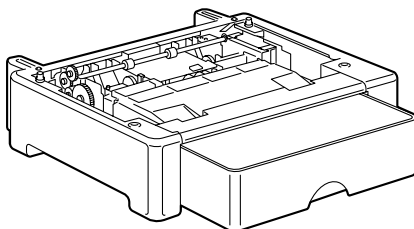
- 7 Закройте крышку блока двусторонней печати.



- 8 Включите блок двусторонней печати в драйвере. Инструкции по включению блока двусторонней печати см. в разделе “Выбор параметров драйвера и стандартных значений параметров (для Windows)” на стр. 18.

Лоток 2

Если установлен лоток 2, в принтер может быть загружено дополнительно до 500 листов бумаги формата A4/Letter.

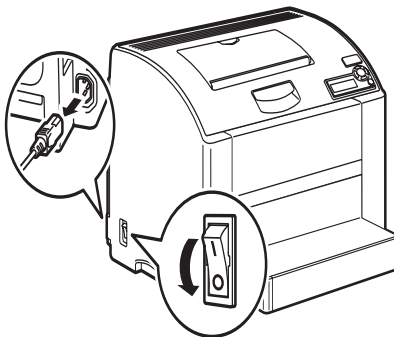


Установка лотка 2

Примечание:

Поскольку на принтере установлены расходные материалы, при перемещении держите его ровно во избежание случайной утечки тонера.

- 1 Выключите принтер и отсоедините шнур питания и интерфейсные кабели.

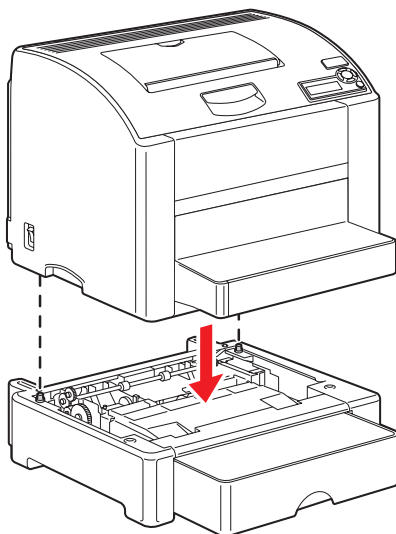


- 2 Подготовьте лоток 2.



Ставьте лоток 2 только на ровную поверхность.

- 3** Поднимите принтер и поставьте его на лоток 2, убедившись, что его штырьки правильно зашли в отверстия, расположенные в днище принтера.



- 4** Включите лоток 2 в драйвере. Инструкции по включению лотка 2 см. в разделе “Выбор параметров драйвера и стандартных значений параметров (для Windows)” на стр. 18.

Приложение

A

Меры безопасности

Ваш принтер и расходные материалы разработаны с учетом строгих требований техники безопасности и прошли проверку на соответствие этим требованиям. Точное соблюдение вами следующих условий обеспечит длительную безопасную работу принтера.

Электрическая безопасность

- Используйте шнур питания, поставляемый с принтером.
- Подключайте шнур питания непосредственно к правильно заземленной электрической розетке. Проверьте надежность подключения на обоих концах шнура. Если вы не знаете, заземлена ли розетка, попросите электрика проверить ее.
- Не используйте вилку адаптера с заземлением для подключения принтера к розетке питания без контакта заземления.
- Не используйте удлинитель или сетевой разветвитель.
- Убедитесь, что принтер подключен к розетке, обеспечивающей соответствующее напряжение питания и мощность. Если нужно, обсудите с электриком режимы питания принтера.



Предупреждение!

Правильное заземление принтера позволит избежать поражения током. При неправильном использовании электрические приборы могут представлять опасность.

- Не размещайте принтер в таком месте, где на шнур питания могут наступить по неосторожности.
- Не кладите предметы на шнур питания.
- Не закрывайте вентиляционные отверстия. Эти отверстия предотвращают перегрев принтера.
- Не допускайте попадания в принтер скобок и скрепок для бумаги.

Предупреждение!

Не вставляйте предметы в гнезда и отверстия принтера. Контакт с высоким напряжением или короткое замыкание могут привести к пожару или поражению электрическим током.

В случае появления необычного шума или запаха.

- 1 Немедленно выключите принтер.
- 2 Выньте шнур питания из розетки.
- 3 Для устранения неполадок обратитесь к специалисту службы поддержки.

Шнур питания подключается через розетку на задней панели принтера. В случае необходимости полностью отключить электропитание принтера выньте шнур питания из розетки.

Предупреждение!

Не снимайте крышки или защитные панели, прикрепленные винтами, за исключением случаев установки дополнительного оборудования и выполнения специальных инструкций. При выполнении такой установки питание должно быть ОТКЛЮЧЕНО. За исключением устанавливаемого дополнительного оборудования, под этими крышками нет деталей, подлежащих обслуживанию пользователем.



Для достижения оптимальной производительности не отключайте питание принтера. Это не представляет опасности.

Угроза вашей безопасности возникает в следующих случаях.

- Шнур питания поврежден или изношен.
- В принтер пролилась жидкость.
- Принтер намок.

При возникновении любой из перечисленных ситуаций выполните следующие действия.

- 1 Немедленно выключите принтер.
- 2 Выньте шнур питания из розетки.
- 3 Обратитесь к уполномоченному представителю по обслуживанию.

Лазерная безопасность

Данный лазерный принтер соответствует стандартам для лазерного оборудования, установленным правительственными, государственными и международными организациями для лазерных устройств класса 1. Этот принтер не является источником опасного излучения, поскольку лазерный луч находится в абсолютно замкнутом пространстве во всех режимах работы и обслуживания.

Безопасность при обслуживании

- Не выполняйте никакие действия по обслуживанию, не описанные в документации принтера.
- Не применяйте аэрозольные очистители. Использование неподходящих материалов может привести к снижению производительности и возникновению опасных условий.
- Не сжигайте расходные материалы и компоненты, подлежащие регулярной замене. Информацию о программах утилизации расходных материалов Xerox можно получить на веб-узле www.xerox.com/gwa.

Безопасность при эксплуатации

Принтер и расходные материалы разработаны с учетом строгих требований техники безопасности и прошли проверку на соответствие этим требованиям. Это включает проверку и утверждение агентствами по технике безопасности, а также соответствие установленным стандартам охраны окружающей среды.

Соблюдение вами перечисленных условий обеспечит длительную и безопасную работу принтера.

Инструкции по безопасности при печати

- Выключив питание принтера, подождите 10 – 15 секунд перед тем, как его включить.
- Не допускайте попадания рук, волос, галстука и т. п. между выходными и подающими роликами.
- Во время печати:
- Не снимайте лоток для бумаги, выбранный в драйвере или на панели управления.
- Не открывайте дверцы.
- Не передвигайте принтер.

Инструкции по эксплуатации

- Не блокируйте и не закрывайте гнезда и отверстия принтера. Без надлежащей вентиляции принтер может перегреться.
- Не размещайте принтер рядом с источником тепла.
- Не располагайте принтер на прямом солнечном свете, чтобы не повредить светочувствительные элементы при открытых дверцах.
- Не размещайте принтер на пути потока холодного воздуха из кондиционера.
- Размещайте принтер на ровной прочной поверхности, которая может выдержать его вес. Он должен прочно стоять на поверхности, наклон принтера по горизонтали не должен превышать 2°. Принтер в базовой конфигурации без упаковочных материалов весит около 20,5 кг.
- Наилучшая производительность обеспечивается на высоте менее 2 500 м (6 562 футов) над уровнем моря.

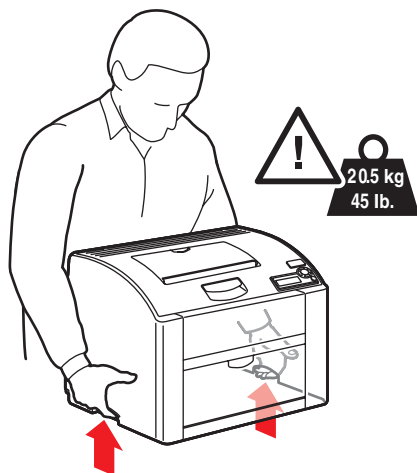
Размещение принтера

Размещайте принтер так, чтобы оставалось достаточно свободного места для вентиляции, работы и обслуживания. Сведения о размещении принтера см. в разделе “Знакомство с принтером” на стр. 2.

Перемещение принтера

Чтобы не получить травму и не повредить принтер, выполняйте следующие инструкции:

- Перед перемещением принтера выключите его питание и отсоедините сетевые кабели.
- Поднимайте принтер, держа его за обозначенные на принтере специальные выступы.



- Не ставьте еду или емкости с жидкостью на принтер.



ВНИМАНИЕ:

Несоблюдение надлежащих правил перемещения или повторной упаковки принтера может привести к повреждениям принтера, на которые не распространяются гарантийные обязательства, соглашения по техническому обслуживанию и общая гарантия качества. Гарантия Total Satisfaction Guarantee (общая гарантия качества) действует в США и Канаде. Узнайте в местном представительстве корпорации Xerox, распространяется ли эта гарантия на ваш регион.

Требования безопасности

Принтер		
Стандарты безопасности	110 В	UL 60950-1, CSA C22.2 No. 60950-1-03
	220 В	Директива ЕС 73/23/ЕЕС Директива Европейского союза 93/68/ЕЕС EN 60950-1 (IEC 60950-1)
Стандарты EMC	110 В	Правила Федеральной комиссии по связи, часть 15, подраздел В, класс В ICES-003
	220 В	Директива ЕС 89/336/ЕЕС Директива Европейского союза 93/68/ЕЕС EN 55022 (CISPR Pub. 22) класс В EN 61000-3-2 EN 61000-3-3 EN 55024

Технические характеристики

Принтер

Тип	Настольный цветной лазерный принтер
Система печати	2 лазерных диода и многогранное зеркало
Система проявки	Проявка с помощью однокомпонентного тонера
Разрешение	2400 (Повышенного качества) 600 (Стандартная)


Выход первой отпечатанной страницы	<p>Односторонняя печать</p> <p>Монохромная печать: 12,0 секунд для формата A4, Letter (обычная бумага)</p> <p>Полноцветная печать: 21,0 секунда для формата A4, Letter (обычная бумага)</p> <p>Двусторонняя печать</p> <p>Монохромная печать: 24,0 секунды для формата A4, Letter (обычная бумага)</p> <p>Полноцветная печать: 33,0 секунды для формата A4, Letter (обычная бумага)</p>
Скорость печати	<p>Односторонняя печать</p> <p>Монохромная печать: 20,0 секунд для формата A4, Letter (обычная бумага)</p> <p>Полноцветная печать: 5,0 страниц в минуту для A4, Letter (обычная бумага)</p> <p>Двусторонняя печать</p> <p>Монохромная печать: 11,4 секунды для формата A4, Letter (обычная бумага)</p> <p>Полноцветная печать: 5,0 страниц в минуту для A4, Letter (обычная бумага)</p>
Время прогрева	<p>110 В: в среднем 52 секунды</p> <p>110 В: в среднем 55 секунд</p>
Размеры материалов	<p>Лоток 1</p> <p>Ширина бумаги: 92–216 мм (от 3,6 до 8,5 дюйма)</p> <p>Длина бумаги: 148–356 мм (от 5,9 до 14,0 дюймов)</p> <p>Лоток 2 (дополнительный) A4/Letter</p>

Бумага/материал	<ul style="list-style-type: none"> • Обычная бумага (60–90 г/м²; 16–24 фунта для высокосортной бумаги) • Прозрачная пленка • Конверты • Плотная бумага (от 91 до 163 г/м²) • Открытки • Бланки • Этикетки • Глянцевая бумага
Емкость входных лотков	<p>Лоток 1</p> <p>Обычная бумага: 200 листов Конверты: 10 конвертов Этикетки/открытки/плотная бумага/ прозрачные пленки/ глянцевая бумага: 50 листов</p> <p>Лоток 2 (дополнительный)</p> <p>Обычная бумага: 500 листов</p>
Емкость выходного лотка	Выходной лоток: 200 листов (A4, Letter)
Температура при эксплуатации	от 10 до 32°C (50 до 90°F)
Влажность при эксплуатации	От 10 до 80%
Электропитание	От 110 до 127 В, от 50 до 60 Гц От 220 до 240 В, от 50 до 60 Гц
Потребляемая мощность	100 В/120 В: 1100 Вт (макс.) от 220 до 240 В: 1100 Вт (макс.)
Сила тока	от 110 до 127 В: 11 А или менее от 220 до 240 В: 7 А или менее
Уровень шума	Печать: 53 дБ или менее Ожидание: 35 дБ или менее
Наружные размеры	Высота: 341 мм Ширина: 442 мм Глубина: 395 мм

Вес	Принтер: примерно 20,5 кг Картридж с тонером: Стандартный картридж в упаковке = 0,58 кг (Y, M, C, K) Сменный картридж (с крышкой ролика тонера) = Стандартная емкость = 0,63 кг (Y, M, C) Большая емкость = 0,70 кг (Y, M, C, K)
Интерфейс	USB 2.0 и USB 1.1-совместимый, 10Base-T/ 100Base-TX (IEEE 802.3) Ethernet, параллельный
Центральный процессор	Freescale MPC8220i (300 МГц)
Стандартная память	128 МБ DDR333 (такой же, как PC2700), CL=2,5, в виде 100-контактного модуля SODIMM
Литиевый аккумулятор жесткого диска	CR2032

Схема срока службы расходных материалов

Заменяется пользователем

Элемент	Средний срок службы (при односторонней печати)
Картридж с тонером	Заполнение на 5% Стандартный картридж в упаковке = 1500 страниц (Y, M, C) 4 500 страниц (K) Заменяемый картридж = Стандартная емкость = 1500 страниц (Y, M, C) Большая емкость = 4500 страниц (Y, M, C, K)
Копи-картридж	При 5%-ом покрытии, если используется обычная бумага Монохромная печать: 45 000 страниц (непрерывная печать) 20 000 страниц (3–4 страницы в каждом задании) Полноцветная печать: 11 250 страниц (непрерывная печать) 10 000 страниц (3–4 страницы в каждом задании)
Ремень подачи	Заполнение на 5% Монохромная печать: 135 000 страниц (непрерывная печать) 75 000 страниц (3 страницы в каждом задании) Полноцветная печать: 33 700 страниц (непрерывная печать) 28 000 страниц (3 страницы в каждом задании)  <i>При появлении сообщения о необходимости заменить ремень подачи обращайтесь к представителям сервисного центра компании Xerox. Номера телефонов сервисной службы приведены в информационном листе, поставляемом с аппаратом, а также на веб-узле www.xerox.com/office/contacts.</i>

Заменяется в сервисном центре

Элемент	Средний срок службы
Валик переноса	120 000 страниц
Устройство термического закрепления тонера	120 000 страниц

Символы маркировки изделия

	Соблюдайте осторожность (или обратите внимание на конкретный компонент). Дополнительную информацию см. в руководствах.
	Соблюдайте осторожность (или обратите внимание на конкретный компонент). Дополнительную информацию см. в руководствах. Наружная или внутренняя поверхность принтера может нагреваться. Во избежание травм соблюдайте осторожность.
	Не прикасайтесь к копи-картриджу.
	Не сжигайте данный компонент.
	Не подвергайте копи-картридж интенсивному или длительному воздействию света.

Данные о безопасности материалов

Для получения информации о безопасности материалов для печати на принтере Phaser 6120 посетите веб-узел www.xerox.com/office/msds. Телефоны центра поддержки клиентов см. на информационном листе, поставляемом с принтером, или на веб-узле www.xerox.com/office/contacts.

Вторичная переработка и утилизация изделия

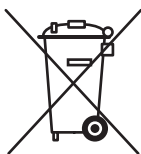
Все страны

Если вы отвечаете за утилизацию изделия компании Xerox, то обратите внимание, что изделие содержит свинец, ртуть и другие материалы, утилизация которых может регулироваться местными правилами защиты окружающей среды для определенных стран или штатов. Содержание свинца и ртути полностью соответствует требованиям общих правил, действовавших на момент выпуска изделий на рынок.

Европейский Союз

Некоторые изделия могут использоваться как в качестве домашнего, так и в качестве профессионального оборудования.

Бытовая среда



Наличие этого символа на оборудовании является подтверждением того, что это оборудование не следует утилизировать вместе с обычным бытовым мусором.

В соответствии с европейским законодательством по окончании срока службы электрического и электронного оборудования оно должно быть утилизировано отдельно от обычного бытового мусора.

Пользователи, проживающие в странах Евросоюза, могут бесплатно вернуть использованное электрическое и электронное оборудование для его специальной утилизации. Сведения можно получить в соответствующих местных органах.

В ряде стран Евросоюза при приобретении нового оборудования у местного поставщика на него могут быть возложены обязанности по бесплатной приемке старого оборудования. Для получения информации обратитесь к местному поставщику.

Промышленная среда



Наличие этого символа на оборудовании является подтверждением того, что это оборудование следует утилизировать в соответствии с утвержденными местными законами.

В соответствии с европейским законодательством по окончании срока службы электрического и электронного оборудования оно должно быть утилизировано согласно утвержденным процедурам.

Перед утилизацией следует обратиться к вашему дилеру или в представительство компании Xerox за информацией о возврате оборудования по окончании его срока службы.

Северная Америка

Компания Хегох проводит программу по приемке оборудования для его повторного использования и переработки. Для того чтобы определить, является ли данное изделие Хегох частью этой программы, обращайтесь к торговым представителям корпорации Хегох (1-800-ASK-XEROX). Сведения об экологических программах Хегох см. на веб-узле www.xerox.com/environment.html. Для получения информации об утилизации обратитесь в местные органы власти.

В США можно обратиться в компанию Electronic Industries Alliance по адресу www.eiae.org.

Другие страны

Обратитесь в местные организации, отвечающие за сбор и утилизацию отходов, и запросите у них указания по утилизации.

Приложение

В

Информация о соответствии стандартам (только на английском языке)

Xerox has tested this product to electromagnetic emission and immunity standards. These standards are designed to mitigate interference caused or received by this product in a typical office environment.

United States (FCC Regulations)

This equipment has been tested and found to comply with the limits for a Class B digital device, pursuant to Part 15 of the FCC Rules. These limits are designed to provide reasonable protection against harmful interference in a residential installation. This equipment generates, uses, and can radiate radio frequency energy. If it is not installed and used in accordance with these instructions, it may cause harmful interference to radio communications. However, there is no guarantee that interference will not occur in a particular installation. If this equipment does cause harmful interference to radio or television reception, which can be determined by turning the equipment off and on, the user is encouraged to try to correct the interference by one or more of the following measures:

- Reorient or relocate the receiver.
- Increase the separation between the equipment and receiver.
- Connect the equipment into an outlet on a circuit different from that to which the receiver is connected.
- Consult the dealer or an experienced radio/television technician for help.

Any changes or modifications not expressly approved by Xerox could void the user's authority to operate the equipment. To ensure compliance with Part 15 of the FCC rules, use shielded interface cables.

Canada (Regulations)

This Class B digital apparatus complies with Canadian ICES-003.

Cet appareil numérique de la classe B est conforme à la norme NMB-003 du Canada.

European Union (Declaration of Conformity)

Xerox Corporation declares, under our sole responsibility, that the product to which this declaration relates is in conformity with the following standards and other normative documents:

Low Voltage Directive 73/23/EEC as amended

EN 60950:2000

Electromagnetic Compatibility Directive 89/336/EEC as amended

EN 55022:1998+A1:2000 +A2:2003

EN 55024:1998+A1:2000 +A2:2003

EN 61000-3-2:2000

EN 61000-3-3:1995+A1:2000

Предметный указатель

B

BOOTP, 10

D

DHCP, 7, 10

H

HTTP, 11

I

IPP, 11

IP-адрес

настройка вручную, 8

L

LPD/LPR, 11

S

SLP, 11

SMTP, 12

SNMP, 12

Б

бланк, 57

бумага

предотвращение застревания, 112

устранение застревания, 114

В

выбор параметров

Macintosh, 20

выходной лоток, 80

Г

глянцевая бумага, 60

Д

двусторонняя печать, 79

блок двусторонней печати, 161

дополнительное

оборудование, 152

блок двусторонней печати, 161

жесткий диск, 157

лоток 2, 165

модули DIMM, 154

драйвер принтера

параметры печати (Windows), 21

драйвер принтера (PostScript,

PCL), 22

вкладка «Версия», 25

вкладка «Водяной знак», 24

вкладка «Качество», 25

вкладка «Надпечатка», 24

вкладка «Обложка», 24

вкладка «Основные», 23

вкладка «Разбивка», 23

вкладка «Расширенные», 22

драйвер принтера (PPD), 25

вкладка «Бумага», 25

вкладка «Графика», 26

драйверы

PCL, 16

PostScript, 14

файлы PPD, 15

Ж

жесткий диск, 157

З

загрузка материала, 63

застревание

блок двусторонней печати, 123

устранение, 114

устранение из лотка 2, 120

устранение неполадок, 124

застревание бумаги

блок двусторонней печати, 123

устранение из лотка 2, 120

устранение неполадок, 124

защита от электростатического

разряда, 153

И

интерфейс Ethernet, 7

К

качество печати, 133

конверты, 55

Л

лоток 2, 165

М

маска подсети

настройка ручную, 8

материал

загрузка, 63

область изображения, 61

предотвращение застревания, 112

путь, 113

устранение неправильной

подачи, 114

Материалы для

профилактического

обслуживания

копи-картридж, 92

модуль DIMM, 154

Н

неполадки при неправильной подаче, 124
предотвращение, 112
путь прохождения материала, 113
устранение, 114

неправильная подача материала
блок двусторонней печати, 123
внутренние компоненты, 114
лоток 2, 120

О

область изображения, 61
обслуживание, 97
обычная бумага, 52
окно сообщений, 28
открытка, 58

П

панель управления, 28
параметры
выбор в Macintosh, 20
параметры принтера
выбор, 20
порт 9100, 12
Предотвращение неправильной подачи материала, 112
Принтер
Компоненты, 3
прозрачные пленки, 59
протоколы, сеть
BOOTP, 10
DHCP, 10
HTTP, 11
IPP, 11
LPD/LPR, 11
SLP, 11
SMTP, 12
SNMP, 12
порт 9100, 12
путь прохождения материала, 113

Р

расходные материалы
картридж с тонером, 83

С

сетевая печать, 10
сетевое подключение, 6
интерфейс Ethernet, 7
настройка адреса, 8
с помощью DHCP, 7
Теория, 6
установка подключений, 7
системные требования, 17
Сообщения, 142
сообщения о необходимости сервисного обслуживания, 149
Сообщения об ошибках, 144

Т

тип материала
бланк, 57
глянцевая бумага, 60
конверт, 55
обычная бумага, 52
открытка, 58
прозрачные пленки, 59
толстая бумага, 54
этикетки, 56
толстая бумага, 54
требования к месту для установки, 2

У

устранение неисправностей, 110

Х

хранение материала для печати, 81

Ш

шлюз

настройка вручную, 8

Э

электростатический разряд, 153

этикетки, 56