

XEROX.

Phaser® 6115MFP



multifunction product

User Guide

Guide d'utilisation

Guida dell'utente

Benutzerhandbuch

Guía del usuario

Guia do Usuário

Gebruikershandleiding

Användarhandbok

Betjeningsvejledning

Руководство пользователя

Εγχειρίδιο χρήστη

Przewodnik użytkownika

Felhasználói útmutató

Uživatelská příručka

Kullanım Kılavuzu

Права на неопубликованные результаты защищены законодательством США. Содержание настоящего документа не может быть воспроизведено ни в какой форме без разрешения корпорации Xerox.

Охрана авторских прав распространяется на все виды материалов и информации, защита которых разрешена действующим законодательством, в том числе на экранные материалы, создаваемые программным способом, например стили, шаблоны, значки, изображения и т. п.

XEROX[®], CentreWare[®], ControlCentre[®], Phaser[®], Scan to PC Desktop[®] и Walk-Up[®] являются торговыми марками корпорации Xerox в США и в других странах.

Adobe[®] и PostScript[®] являются торговыми марками Adobe Systems Incorporated в США и в других странах.

Apple[®], Bonjour[®], ColorSync[®], EtherTalk[®], Macintosh[®] и Mac OS[®] являются торговыми марками Apple Computer, Inc. в США и в других странах.

Microsoft[®], Vista[™], Windows[®] и Windows Server[™] являются торговыми марками Microsoft Corporation в США и других странах.

Являясь участником программы ENERGY STAR[®], корпорация Xerox установила, что данный продукт отвечает требованиям ENERGY STAR по экономичному использованию электроэнергии. Имя и логотип ENERGY STAR являются знаками, зарегистрированными в США.



Содержание

1 Сведения об аппарате

Безопасность пользователя	1-2
Электрическая безопасность	1-2
Безопасности при обслуживании	1-4
Лазерная безопасность	1-4
Безопасности при эксплуатации	1-5
Символы маркировки аппарата	1-6
Информация о соответствии стандартам	1-7
Ограничения на копирование	1-9
Ограничения на передачу факсов	1-12
Технические характеристики аппарата	1-18
Паспорт безопасности материалов	1-20
Переработка и утилизация аппарата	1-21
Все страны	1-21
Европейский Союз	1-21
Северная Америка	1-22
Другие страны	1-22

2 Функции аппарата

Обзор аппарата	2-2
Вид спереди	2-2
Вид с открытыми крышками	2-3
Вид сзади	2-3
Конфигурации аппарата	2-4
Стандартные функции	2-4
Доступные конфигурации	2-5
Дополнительное оборудование	2-5
Драйверы принтера и сканера	2-6
Требования к компьютеру	2-6
Панель управления	2-7
Функции панели управления	2-7
Расположение элементов панели управления	2-7
Индикаторы дисплея	2-11

Меню панели управления	2-12
Печать страницы конфигурации	2-12
Печать карты меню	2-12
Проверка состояния аппарата и его настроек на панели управления ...	2-13
Структура меню панели управления	2-15
Дополнительные сведения	2-18
Ресурсы	2-18

3 Управление аппаратом

Обзор управления аппаратом	3-2
Интернет-службы CentreWare IS	3-3
Создание пароля администратора	3-3
Программа MFP ControlCentre (только в Windows по интерфейсу USB)	3-4
Работа с помощью MFP ControlCentre	3-4
Конфигурирование аппарата	3-5
Пользовательские настройки	3-5
Настройка автосброса параметров панели	3-6
Изменение режима энергосбережения	3-7
Настройка контраста ЖКД	3-8
Настройка языка панели управления	3-9
Настройка времени отключения лампы сканера	3-10
Настройка громкости	3-11
Установка режима по умолчанию для панели управления	3-12
Настройка действия при отсутствии тонера	3-13
Настройка поведения при несоответствии материала	3-14
Калибровка аппарата	3-15
Меню настройки источника бумаги	3-16

4 Основы работы в сети

Сетевые протоколы	4-2
Обзор подключения к сети	4-4
Методы настройки IP-адреса аппарата	4-6
Автоматическая настройка IP-адреса аппарата	4-7
Настройка IP-адреса аппарата вручную	4-8

5 Использование параметров драйвера принтера

Доступ к параметрам драйвера принтера	5-2
Настройка параметров драйвера принтера по умолчанию (Windows) ...	5-2
Конфигурирование дополнительных устройств	5-3
Использование драйвера принтера Windows	5-4
Создание и удаление файла Сохраненные конфигурации	5-4
Добавление, изменение и удаление нестандартных размеров бумаги ...	5-5
Страниц на листе	5-6
Печать брошюр	5-7
Печать плаката	5-8
Добавление, изменение и удаление наложения	5-9
Добавление, изменение и удаление водяного знака	5-11
Использование драйвера принтера Macintosh	5-13
Выбор параметров печати	5-13
Указание настроек параметров страницы	5-13
Параметры нестандартного размера страницы	5-14
Указание параметров печати	5-15
Копии и страницы	5-16
Макет	5-16
Планировщик	5-17
Дуплекс (2-сторонняя печать)	5-17
Обработка бумаги	5-17
ColorSync	5-18
Титульная страница	5-18
Поддача бумаги	5-18

6 Основы печати

Поддерживаемые типы бумаги и материалов	6-2
Выходной лоток	6-4
Загрузка материала	6-6
Загрузка обычной бумаги	6-7
Плотная бумага	6-12
Толстая картотечная бумага	6-13
Загрузка конвертов	6-14
Наклейки	6-21
Бланк	6-22
Прозрачная пленка	6-23
Глянцевая бумага	6-24
Загрузка специальных материалов	6-24

Гарантированная область изображения (печатная)	6-27
Дополнительное оборудование	6-29
Загрузка бумаги в лоток 2	6-29
Двусторонняя печать (дуплексе).....	6-32

7 Копирование

Основные операции копирования	7-2
Загрузка оригиналов	7-2
Настройка параметров копирования	7-4
Настройка типа оригинала	7-5
Настройка качества копирования.....	7-6
Настройка плотности копии	7-7
Подборка копий	7-8
Выбор приоритета бумаги	7-9
Указание величины масштаба.....	7-10
Дополнительные функции копирования	7-11
Настройка копирования “2 в 1”.....	7-11
Копирование удостоверения личности	7-12
Двустороннее копирование	7-13

8 Сканирование

Основные функции сканирования через USB	8-2
Сканирование в электронную почту (только сетевое)	8-3
Настройка сервера SMTP	8-4
Сканирование в электронную почту с автоподатчика.....	8-6
Сканирование в электронную почту со стекла экспонирования.....	8-8
Указание получателя.....	8-10
Изменение параметров режима сканирования	8-12
Изменение размера просканированного изображения	8-12

9 Работа с факсом

Управление функциями факса	9-2
Панель управления режимом факса	9-2
Дисплей в режиме факса	9-3
Условные символы на панели управления факсом	9-3
Управление настройками факса	9-4
Отправка факсов	9-9
Отправка факса с автоподатчика оригиналов (ADF)	9-10
Отправка факса со стекла экспонирования	9-11
Отправка факса нескольким получателям	9-12
Отправка факса в указанное время	9-13
Отмена документа, хранящегося в памяти в очереди отправки	9-14
Прием факсов	9-15
Автоматический прием факсов	9-15
Ручной прием факсов	9-15
Регистрация получателей	9-16
Использование телефонной книги	9-16
Ввод текста с панели управления	9-17
Добавление записей набора одним касанием	9-19
Изменение или удаление записи набора одним касанием	9-20
Добавление записей ускоренного набора	9-21
Изменение и удаление записей ускоренного набора	9-22
Добавление записей группового набора	9-23
Изменение и удаление записей группового набора	9-24
Отчеты факса	9-25
Счетчики аппарата	9-25
Печать отчетов	9-26
Решение проблем, связанных с факсом	9-27
Проблемы при отправке факсов	9-28
Проблемы при приеме факсов	9-29
Сообщения об ошибках	9-30

10 Обслуживание аппарата

Обслуживание и чистка	10-2
Общие меры предосторожности	10-2
Перемещение аппарата	10-4
Очистка внешних поверхностей	10-5
Очистка стекла экспонирования и подкладки крышки	10-6
Очистка ролика подачи материала и объектива лазера	10-7
Очистка роликов дуплексного податчика	10-11
Очистка роликов подачи лотка 2	10-12
Очистка роликов подачи автоподатчика оригиналов	10-14

Заказ расходных материалов	10-15
Расходные материалы	10-15
Регулярно заменяемые компоненты	10-15
Когда заказывать расходные материалы	10-16
Утилизация расходных материалов	10-16

11 Устранение неисправностей

Предотвращение застревания бумаги	11-2
Описание тракта транспортировки материала	11-3
Устранение застревания бумаги	11-4
Устранение застревания бумаги внутри аппарата	11-5
Устранение застревания бумаги в лотке 1	11-9
Устранение застревания бумаги в лотке 2	11-11
Устранение застревания бумаги в блоке двусторонней печати	11-13
Устранение застревания бумаги в автоподатчике оригиналов	11-14
Устранение неполадок, вызванных застреванием бумаги	11-17
Устранение неисправностей аппарата	11-20
Устранение общих неисправностей	11-20
Неполадки при двусторонней печати	11-22
Неполадки в драйвере	11-23
Неполадки в программах управления аппаратом	11-23
Проблемы с качеством печати	11-24
Управление качеством отпечатков	11-24
Выбор разрешения	11-24
Настройка цвета	11-25
Решение проблем, связанных с качеством печати	11-26
Сообщения о состоянии, об ошибках и необходимости сервисного обслуживания	11-36
Сообщения о состоянии	11-36
Сообщения об ошибках	11-37
Сообщения о необходимости сервисного обслуживания	11-41
Получение помощи	11-42

Указатель

Сведения об аппарате

1

В этой главе рассматриваются следующие вопросы:

- Безопасность пользователя на стр. 1-2
- Информация о соответствии стандартам на стр. 1-7
- Ограничения на копирование на стр. 1-9
- Ограничения на передачу факсов на стр. 1-12
- Технические характеристики аппарата на стр. 1-18
- Паспорт безопасности материалов на стр. 1-20
- Переработка и утилизация аппарата на стр. 1-21

Безопасность пользователя

В этом разделе описаны темы:

- Электрическая безопасность на стр. 1-2
- Безопасности при обслуживании на стр. 1-4
- Лазерная безопасность на стр. 1-4
- Безопасности при эксплуатации на стр. 1-5
- Символы маркировки аппарата на стр. 1-6

Ваш аппарат и рекомендуемые расходные материалы разработаны с учетом строгих требований техники безопасности и прошли проверку на соответствие этим требованиям. Точное соблюдение следующих условий обеспечит длительную безопасную работу аппарата.

Электрическая безопасность

- Используйте шнур питания, поставляемый с аппаратом.
- Подключайте шнур питания непосредственно к правильно заземленной розетке электропитания. Проверьте надежность подключения на обоих концах шнура. Если вы не знаете, заземлена ли розетка, попросите электрика проверить ее.
- Не используйте переходник с заземлением для подключения принтера к розетке питания без контакта заземления.
- Не используйте удлинитель или сетевой разветвитель.
- Убедитесь, что аппарат подключен к розетке, обеспечивающей требуемые напряжение и мощность питания. В случае необходимости обсудите с электриком режимы питания аппарата.

Предупреждение: Правильное заземление аппарата позволит избежать поражения электрическим током. При неправильном использовании электрические приборы могут представлять опасность.

- Не размещайте аппарат в таком месте, где на шнур питания могут наступить по неосторожности.
- Не кладите предметы на шнур питания.
- Не закрывайте вентиляционные отверстия. Эти отверстия предотвращают перегрев аппарата.
- Не допускайте попадания внутрь аппарата скобок и скрепок для бумаги.

Предупреждение: Не вставляйте какие-либо предметы в щели и отверстия в корпусе аппарата. Контакт с высоким напряжением или короткое замыкание могут привести к возгоранию или поражению электрическим током.

В случае возникновения необычного шума или запаха:

1. Немедленно выключите аппарат.
2. Выньте шнур питания из розетки.
3. Для устранения неполадок вызовите уполномоченного представителя по обслуживанию.

Шнур питания подсоединяется к аппарату на задней панели, он является устройством для отсоединения от сети электропитания. В случае необходимости полностью отключить электропитание от аппарата выньте шнур питания из розетки.

Предупреждение: Не снимайте крышки или защитные панели, прикрепленные винтами, за исключением случаев установки дополнительного оборудования и выполнения специальных инструкций. При выполнении такой установки питание должно быть **ОТКЛЮЧЕНО**. Устанавливая дополнительное оборудование или снимая крышки, выньте шнур питания из розетки. Кроме устанавливаемого дополнительного оборудования, под этими крышками нет деталей, подлежащих обслуживанию пользователем.

Угроза вашей безопасности возникает в следующих случаях:

- Шнур питания поврежден или изношен.
- В аппарат попала жидкость.
- Аппарат намок.

При возникновении любой из перечисленных ситуаций выполните следующие действия:

1. Немедленно выключите аппарат.
2. Выньте шнур питания из розетки.
3. Обратитесь к уполномоченному представителю по обслуживанию.

ВНИМАНИЕ: Чтобы уменьшить риск возгорания, используйте для телекоммуникационной линии провод калибра 26 по системе AWG (American Wire Gauge).

Безопасности при эксплуатации

Аппарат и расходные материалы были разработаны с учетом строгих требований техники безопасности и прошли проверку на соответствие этим требованиям. Это включает проверку и утверждение агентствами по технике безопасности, а также соответствие установленным стандартам охраны окружающей среды.

Соблюдение вами перечисленных условий обеспечит длительную и безопасную работу аппарата.

Размещение аппарата

- Аппарат следует устанавливать в зонах, свободных от пыли, где температура воздуха составляет 10 – 32° C (50 –90° F), а относительная влажность от 10% до 85%.
- Размещайте аппарат так, чтобы для вентиляции, работы и обслуживания оставалось достаточно свободного места.
- Не ставьте аппарат на ковер или ковровое покрытие. Ковровые волокна могут попасть в принтер, что снизит качество печати и копирования.
- Не размещайте аппарат рядом с источником тепла.
- Не размещайте аппарат там, где он может подвергнуться воздействию прямых солнечных лучей, что может привести к повреждению светочувствительных компонент.
- Не размещайте аппарат на пути потока холодного воздуха из кондиционера.

Инструкции по эксплуатации

- Не загромождайте и не закрывайте щели и отверстия аппарата. Без надлежащей вентиляции аппарат может перегреться.
- Поместите аппарат на ровной, прочной, не вибрирующей поверхности, которая может выдержать его вес. Аппарат в базовой конфигурации без упаковочных материалов весит около 33 кг.

Инструкции по безопасности при печати

- Не допускайте попадания рук, волос, галстука и т. п. в выходные и подающие ролики.
- Не снимайте лоток для бумаги, выбранный в драйвере принтера или на панели управления.
- Не открывайте дверцы во время печати.
- Не перемещайте аппарат во время печати.

Расходные материалы для аппарата

- Используйте расходные материалы, специально разработанные для этого аппарата. Использование неподходящих материалов может привести к плохой работе и представлять угрозу вашей безопасности.
- Следуйте предупреждениям на маркировке и инструкциям, поставляемым с аппаратом, дополнительными узлами и расходными материалами.

ВНИМАНИЕ: Не рекомендуется использовать расходные материалы других производителей. Гарантийные обязательства, соглашения об обслуживании и гарантия Total Satisfaction Guarantee (общая гарантия Xerox) не распространяются на поломки, неправильную работу или снижение качества, вызванные использованием расходных материалов других производителей или использованием расходных материалов Xerox, не предназначенных для этого аппарата. Гарантия качества Total Satisfaction Guarantee (общая гарантия Xerox) действует в США и Канаде. Узнайте в местном представительстве Xerox, распространяется ли эта гарантия на ваш регион.

Символы маркировки аппарата

	<p>Предупреждение или Внимание: Несоблюдение требований этого предупреждения может привести к серьезной травме и даже к летальному исходу. Несоблюдение изложенных здесь требований может привести к травме или к повреждению вашего имущества.</p>
	<p>Горячая поверхность в аппарате. Во избежание травм соблюдайте осторожность.</p>
	<p>Не касайтесь компонентов с этим символом, так как имеется опасность получения травмы.</p>
	<p>Не сжигайте данный компонент.</p>

Информация о соответствии стандартам

Корпорация Xerox провела испытания данного изделия на соответствие стандартам по допустимому электромагнитному излучению и помехоустойчивости. Данные стандарты разработаны для снижения уровня помех, создаваемых изделием или влияющих на его работу в условиях обычного офиса.

США (нормативные требования Федеральной комиссии по связи)

Данное оборудование прошло испытания и признано соответствующим пределам, установленным для цифрового оборудования Класса В согласно положениям Части 15 Правил ФКС (Федеральной комиссии связи США). Эти нормы разработаны для обеспечения необходимой защиты от недопустимых помех при использовании этого оборудования в жилых помещениях. Данное оборудование генерирует, использует и может излучать энергию в полосе радиочастот. Если оно было установлено и используется без соблюдения данных инструкций, оно может быть причиной помех для радиосвязи. Если данное оборудование является источником помех для приема радио- и телевизионных сигналов, что определяется с помощью его выключения и включения, можно попробовать устранить помехи, выполнив перечисленные ниже действия:

- Переориентируйте или перенесите принимающую антенну.
- Увеличьте расстояние между оборудованием и приемником.
- Подключите оборудование к розетке в цепи электропитания, отличной от той, в которую включен приемник.
- Обратитесь за помощью к продавцу либо квалифицированному радио- или телемастеру.

Любые изменения и модификации, не санкционированные явно компанией Xerox, могут привести к аннулированию права на использование данного оборудования. Для обеспечения соответствия части 15 правил ФКС используйте экранированные интерфейсные кабели.

Канада (нормативные требования)

Этот цифровой аппарат класса В соответствует стандарту Канады ICES-003.

Cet appareil numérique de la classe B est conforme a la norme NMB-003 du Canada.

Европейский Союз



Маркировка CE на данном изделии символизирует декларацию Хегах о соответствии данного изделия следующим директивам Европейского союза:

Директива о низковольтном оборудовании 73/23/ЕЕС с исправлениями согласно 93/68/ЕЕС

EN 60950-1:2001

EN 60825-1:1994+A1:2001+A2:2002

Директива Совета ЕЭС об электромагнитной совместимости 89/336/ЕЕС с исправлениями

EN 55024:1998+A1:2001 +A2:2003

EN 61000-3-2:2000

EN 61000-3-3:1995+A1:2001

EN 55022:1994+A1:1995+A2:1997

Директива Совета ЕЭС об оконечном оборудовании радио и телекоммуникационной связи 1999/5/ЕС с поправками

ES 203021-1:V2.1.1(2005-08)

ES 203021-2:V2.1.2(2006-01)

ES 203021-3:V2.1.2(2006-01)

EG 201120:V1.1.1(1998-01)

EG 201121:V1.1.3(2000-02)

ES 201187:V1.1.1(1999-03)

При условии правильного использования данного изделия в соответствии с инструкциями оно не представляет никакой опасности для пользователей и окружающей среды.

Копию подписанного заявления о соответствии данного изделия стандартам можно получить в корпорации Хегах.

Выделение озона

Во время операций печати выделяется небольшое количество озона. Это количество достаточно мало и не может отрицательно сказаться на состоянии здоровья сотрудников. Однако обязательно обеспечьте хорошую вентиляцию помещения, в котором установлен аппарат, особенно если вы печатаете большой объем материалов или аппарат используется в течение длительного времени.

Ограничения на копирование

США

Конгресс США законодательно запретил копирование следующих документов при некоторых обстоятельствах. К лицам, признанным виновными в изготовлении таких копий, могут быть применены санкции в виде наложения штрафа или лишения свободы.

1. Облигации и ценные бумаги Правительства США, в том числе:

Долговые сертификаты	Валюта национального банка
Купоны облигаций	Банкноты банков федеральной резервной системы
Серебряные сертификаты	Золотые сертификаты
Облигации штатов	Казначейские билеты
Ноты федеральной резервной системы США	Неполные акции
Депозитные сертификаты	Бумажные денежные знаки
Займы и облигации некоторых агентств правительства, например, Федерального управления жилищным фондом ФНА и т.п.	
Облигации (сберегательные облигации США можно фотографировать только в целях рекламы в связи с кампаниями по продаже таких облигаций).	
Внутренние гербовые марки. Воспроизводить юридические документы, на которых есть погашенные гербовые марки, можно только в предусмотренных законом целях.	
Почтовые марки, погашенные не погашенные. Для целей филателии почтовые марки можно фотографировать при условии, что воспроизводиться они будут черно-белыми и с линейными размерами менее 75% или более 150% от оригинала.	
Денежные переводы по почте	
Счета, чеки и платежные поручения уполномоченных должностных лиц США.	
Марки и другие заменители денег любого достоинства, которые были или могут быть изданы в соответствии с законами, принятыми конгрессом США.	

- 2. Сертификаты о скорректированной надбавке ветеранам мировых войн.**
- 3. Облигации и другие ценные бумаги иностранных правительств, банков и корпораций.**
- 4. Охраняемые авторским правом материалы кроме случаев, когда получено согласие владельца авторских прав, когда воспроизведение правомерно без согласия владельца авторских прав, а также когда воспроизведение в библиотеке предусмотрено законом об авторских правах. Дополнительную информацию об этих условиях можно получить в Бюро регистрации авторских прав в США (Библиотека Конгресса США, г. Вашингтон, федеральный округ Колумбия, 20559, попросить циркуляр R21).**
- 5. Сертификат гражданства или натурализации Иностранные сертификаты о натурализации можно фотографировать.**
- 6. Паспорта. Иностранные паспорта можно фотографировать**
- 7. Иммиграционные документы.**
- 8. Призывные регистрационные повестки.**

9. Документы об освобождении от воинской повинности, которые содержат любую часть из следующих сведений о лице, состоящем на военном учёте:
- Заработок или доход
 - Судебная выписка
 - Физическое или психическое состояние
 - Статус иждивенца
 - Предыдущая воинская служба

Исключение: можно фотографировать сертификаты США об увольнении в запас.

10. Значки, удостоверения личности, пропуска и знаки различия, которые носят военнослужащие и служащие различных федеральных департаментов, в том числе сотрудники ФБР и Министерства финансов США (за исключением случаев, когда фотографирование выполняется по приказу начальника департамента или бюро).

В некоторых штатах также запрещено воспроизводить следующее:

- Лицензии на автомобили
- Права на вождение автомобиля
- Удостоверения о праве собственности на автомобиль

Приведенный выше список неполон и не претендует на полноту и точность. В случае сомнений обратитесь к адвокату.

Канада

Парламент законодательно запретил воспроизведение следующих предметов при определенных обстоятельствах. К лицам, признанным виновными в изготовлении таких копий, могут быть применены санкции в виде наложения штрафа или лишения свободы.

1. Действующие банкноты или бумажные денежные знаки.
2. Облигации и другие ценные бумаги правительства или банка.
3. Бумагу, используемую для изготовления денежных знаков и других документов строгой отчетности (казначейских векселей, налоговых сертификатов, удостоверений личности).
4. Печати государственных учреждений и судов Канады и ее провинций.
5. Прокламации, приказы, нормативно-правовые акты, предписание и извещения (с целью выдать их за оригиналы, напечатанные в Королевской типографии Канады или в аналогичной типографии провинции).
6. Марки, товарные знаки, упаковки и дизайны, используемые правительствами Канады, ее провинций и других стран, учрежденными этим правительствами департаментами, управлениями, комиссиями и агентствами, а также используемые от имени указанных правительств и учреждений.
7. Напечатанные и наклеиваемые марки, используемые с целью получения дохода правительствами Канады, ее провинций и других стран.

8. Документы, реестры и записи, которые хранятся государственными должностными лицами, уполномоченными на изготовление или выдачу их сертифицированных копий, поскольку любая другая копия является подделкой.
9. Все охраняемые авторским правом материалы и товарные знаки независимо от того, кто является владельцем авторского права или товарного знака.

Этот список приведен здесь для ознакомления и вашего удобства, но он не полный и не претендует на полноту и точность. В случае сомнений обратитесь в юридическую консультацию.

Другие страны

Копирование некоторых документов в вашей стране может быть незаконным. Изготовление незаконных копий может наказываться денежным штрафом или лишением свободы.

- Денежные знаки
- Банкноты и чеки
- Банковские и государственные ценные бумаги
- Паспорта и удостоверения личности
- Охраняемые авторским правом материалы и товарные знаки без согласия их владельцев
- Почтовые марки и другие оборотные документы

Этот список неполон и не претендует на полноту и точность. В случае сомнений обратитесь в юридическую консультацию.

Ограничения на передачу факсов

США

Требования к заголовку отправляемого факса

Закон о защите потребителей телефонных услуг от 1991 года разрешает отправлять сообщения с помощью электронных устройств, в том числе с помощью факса, только при условии, что на каждой или хотя бы на первой странице передаваемого сообщения есть верхнее или нижнее поле, в котором указаны дата и время отправки, название предприятия или организации, или фамилия лица, отправляющего сообщение, а также телефонный номер отправляющего устройства, предприятия, организации или лица. Следует указывать телефонный номер, оплата звонка на который не превышает тарифов на местные, междугородние или международные телефонные переговоры; например, нельзя на телефонный номер, начинающийся с 900.

Сведения о том, как ввести эту информацию в ваш аппарата смотрите в документации для пользователей.

Сведения о модемах для передачи данных

Это оборудование соответствует части 68 правил Федеральной комиссии по связи США, а также требованиям, утвержденным Административным советом по подсоединению терминалов (Administrative Council for Terminal Attachments, АСТА). На задней стенке оборудования есть бирка, на которой, среди прочих сведений, указан идентификатор продукта в формате US:AAAEQ##TXXXX. Этот идентификатор можно предоставить телефонной компании, если он ей понадобится.

Гнездовые и штепсельные разъемы, с помощью которых данное оборудование подсоединяется к проводам в помещении и к телефонной сети, должны соответствовать части 68 правил Федеральной комиссии по связи США, а также требованиям, утвержденным организацией АСТА. К этому продукту прилагаются соответствующие стандартам телефонный кабель и модульный штепсельный разъем. Он вставляется в модульный гнездовой разъем, который также соответствует стандартам и правилам. Более подробные сведения содержатся в инструкциях.

Устройство можно безопасно подсоединять к стандартному модульному гнезду USOC RJ-11C с использованием соответствующего телефонного кабеля (с модульными разъемами), который входит в установочный комплект. Более подробные сведения содержатся в инструкциях.

Для определения количества устройств, которые могут быть одновременно подключены к одной телефонной линии, служит эквивалентная звонковая нагрузка (Ringer Equivalence Number, REN). Если сумма этих нагрузок для одной телефонной линии превышает допустимый максимум, то устройства могут не звонить в ответ на входящий вызов. В большинстве зон сумма чисел REN не должна превышать пяти (5.0). Чтобы точно узнать, сколько устройств можно подсоединить к линии, обратитесь к местной телефонной компании. Если устройство утверждено после 23 июля 2001 года, его число REN является частью идентификатора устройства, который имеет формат US:AAAEQ##TXXXX. Цифры, которые обозначены знаками ##, означают число REN без десятичного разделителя (точки или запятой); например, 03 означает, что $REN = 0,3$. На ранее выпущенных устройствах число REN указано отдельно на бирке.

Если оборудование Xerox будет мешать работе телефонной сети, телефонная компания заблаговременно уведомит вас о временном отключении от ее услуг. Но если заблаговременное уведомление будет сопряжено с большими трудностями, то телефонная компания уведомит абонента при первой же возможности. Кроме того, вам будет сообщено о вашем праве пожаловаться в Федеральную комиссию по связи США.

Телефонная компания может внести в свои технические средства, оборудование и процедуры изменения, которые повлияют на работу рассматриваемого оборудования. В этом случае телефонная компания заблаговременно уведомит вас о таком изменении, чтобы дать время на внесение соответствующих изменений, необходимых для бесперебойной работы служб.

Если в оборудовании Xerox возникнут неполадки, за сведениями о ремонте и гарантийном обслуживании обратитесь в соответствующий сервисный центр, информацию о котором указана либо на оборудовании, либо в руководстве пользователя. Если оборудование будет мешать работе телефонной сети, телефонная компания может потребовать отключения оборудования до устранения неполадок.

Ремонт устройства должен выполняться только представителем службы Xerox или организацией, уполномоченной компанией Xerox. Это требование относится не только до гарантийному, и к после гарантийному обслуживанию. В случае несанкционированного ремонта гарантия аннулируется. Это оборудование не должно использоваться на линиях коллективного пользования (спаренные телефоны). Подключение к линии связи коллективного пользования оплачивается по другим тарифам. За дополнительными сведениями обращайтесь в соответствующие государственные или муниципальные комиссии.

Если к телефонной линии подключена сигнализация, убедитесь, что подключение оборудования Xerox не помешало работе сигнализации.

С вопросами о том, что может отключить сигнализацию, обращайтесь в телефонную компанию или к квалифицированным специалистам.

Канада

Примечание: Метка «Industry Canada» обозначает сертифицированное оборудование. Эта сертификация означает, что оборудование удовлетворяет тем требованиям к защите, характеристикам и безопасности телекоммуникационных сетей, которые указаны в документах Terminal Equipment Technical Requirements (Технические требования к терминальному оборудованию). Департамент не гарантирует, что оборудование будет работать так, как ожидает пользователь.

Прежде чем устанавливать это оборудование, пользователь должен убедиться в том, что это оборудование разрешено подсоединять к оборудованию местной телекоммуникационной компании. Кроме того, это оборудование должно быть установлено с использованием подходящего способа подсоединения. Пользователь должен знать, что в некоторых ситуациях качество работы оборудования может ухудшаться, несмотря на его соответствие указанным выше условиям.

Ремонт сертифицированного оборудования должен быть согласован с представителем, назначенным поставщиком оборудования. Если это оборудование будет отремонтировано, изменено или повреждено пользователем, то телекоммуникационная компания получит право потребовать от пользователя отсоединить его оборудование от ее оборудования.

Пользователь с целью своей защиты должен обеспечить объединение имеющихся заземлений электрической сети переменного тока, телефонных линий и внутренних металлических водопроводных труб. Эта мера предосторожности особенно важна в сельской местности.

ВНИМАНИЕ: Пользователь должен не пытаться сделать эти соединения самостоятельно, а обратиться в соответствующую организацию или к квалифицированному электрику.

Назначаемое каждому терминальному устройству эквивалентная звонковая нагрузка (Ringer Equivalence Number, REN) позволяет вычислить максимальное допустимое количество терминалов, подсоединенных к одному телефонному интерфейсу (одной телефонной линии). К интерфейсу можно подсоединять любую комбинацию устройств при одном условии: сумма их эквивалентных нагрузок REN не должна превышать 5. Значение REN в Канаде см. на оборудовании.

Европа

Директива о радиотехническом и телекоммуникационном терминальном оборудовании

Факсимильный аппарат был сертифицирован согласно требованиям Директивы 1999/5/ ЕС на подключение одного терминала к коммутируемой телефонной сети общего пользования (ТфОП). Однако из-за различий между характеристиками сетей ТфОП в различных странах такая сертификация сама по себе не гарантирует безусловно правильной работы аппарата в каждой точке подключения терминала к любой сети ТфОП.

В случае затруднений обращайтесь к местному уполномоченному дилеру.

Этот продукт протестирован и соответствует TBR21, техническим условиям на терминальное оборудование для аналоговых коммутируемых телефонных сетей в странах Европейской экономической зоны. В этот продукт нужно ввести код страны. Сведения об этом см. в документации для пользователей. Код страны нужно ввести до подсоединения этого продукта к сети.

Примечание: Хотя этот продукт совместим и с импульсным, и с тональным (DTMF) набором, рекомендуем применять тональный набор DTMF. Тональный набор работает надежнее и быстрее импульсного. Изменение этого продукта, подсоединение его к внешнему управляющему программному обеспечению или оборудованию не санкционировано компанией Xerox и влечет за собой отмену сертификата.

Заявление для Южной Африки

Питание на этот модем должно подаваться через утвержденное устройство защиты от скачков электрического напряжения.

Уведомление относительно компании Telecom из Новой Зеландии

1. Разрешение на подключение (Telepermit) какого-либо терминального оборудования к сети связи означает только то, что корпорация Telecom подтверждает соответствие данного оборудования минимальным требованиям для подключения к ее сети. Такое разрешение не означает, что корпорация Telecom рекомендует использовать этот продукт или дает какие-либо гарантии. Прежде всего, оно не гарантирует ни правильной работы устройства при взаимодействии с оборудованием другой модели или другого производителя (на использование которого также было выдано разрешение Telepermit), ни совместимости устройства со всеми сетевыми службами сети Telecom.

Оборудование может не обеспечивать правильной работы при высоких скоростях передачи данных. Соединения со скоростями 33,6 кбит/с и 56 кбит/с, вероятно, фактически будут иметь меньшую скорость передачи данных при подключении к некоторым телефонным сетям общего пользования (ТфОП). В этих случаях корпорация Telecom не несет ответственности при возникновении указанных затруднений.

2. Немедленно отсоедините это оборудование, если оно будет физически повреждено, затем отремонтируйте или утилизируйте его.
3. Этот модем не должен использоваться с целью причинения неприятностей другим клиентам корпорации Telecom.
4. Это устройство оснащено системой импульсного набора, а стандартом корпорации Telecom является тоновый тональный набор DTMF. Поэтому нет никакой гарантии, что линии корпорации Telecom всегда будут поддерживать импульсный набор.

Применение импульсного набора, когда данное оборудование подсоединено к той же линии, к которой подсоединено другое оборудование, может вызвать помехи или шум, а также ложное условие ответа. При возникновении таких проблем абонент НЕ должен обращаться в службу технической поддержки корпорации Telecom за помощью.

Предпочтительным методом набора является тональный набор с использованием тонов DTMF, поскольку при этом набор номера происходит быстрее, чем в случае импульсного (декадного) набора, и тональный набор поддерживается почти всеми телефонными станциями Новой Зеландии.

5. Важное примечание. Если это устройство отключено от питания, звонки на номер 111 и другие номера невозможны.
6. Это оборудование может не обеспечить эффективной передачи вызова другому устройству, подсоединенному к той же линии.

7. Некоторые параметры, необходимые для получения разрешения Telepermit от корпорации Telesom, зависят от оборудования (компьютера), к которому подключено это устройство. Для соответствия спецификации корпорации Telesom, при настройке подключенного оборудования должны быть установлены следующие ограничения.

Для повторяющихся вызовов на один и тот же номер:

- В результате однократного ручного набора номера должно быть не более 10 попыток вызова по одному и тому же номеру в течение 30 минут.
- В этом случае промежуток времени между завершением попытки вызова, когда оборудование "кладёт трубку", и началом следующей попытки вызова должен составлять не менее 30 секунд.

Для автоматических вызовов по разным номерам:

- При автоматических вызовах по разным номерам интервал между завершением одной попытки вызова и началом следующей попытки должен составлять не менее 5 секунд.
8. Для обеспечения правильной работы сумма эквивалентных нагрузок REN всех устройств, подсоединенных к одной и той же линии, никогда не должна превышать 5.

Технические характеристики аппарата

Физические характеристики

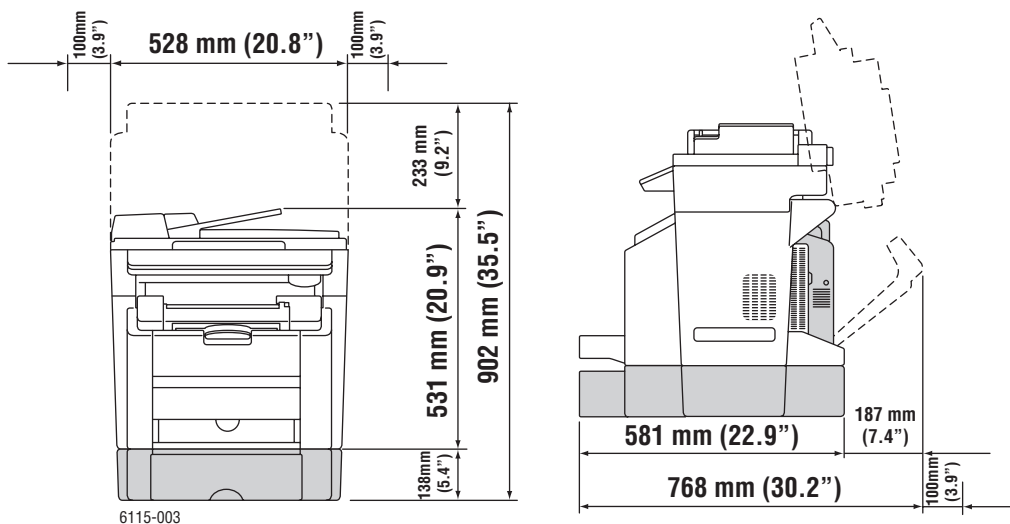
Базовый модуль

- Ширина: 528 мм (20,8 дюйма)
- Глубина: 475 мм (18,7 дюймов)
- Высота: 531мм (20,9 дюйма)
- Вес: 33 кг

Дополнительный лоток 2

Высота: 117 мм (4.61 дюйма)

Требования к свободному пространству



Характеристики окружающей среды

Температура

- При хранении: от -20° до 50° C / от -4° до 122° F
- При эксплуатации: от 10° до 32° C / от 50° до 90° F

Относительная влажность

- При хранении: от 15% до 80% (без конденсации)
- При эксплуатации: от 15% до 80% (без конденсации)

Характеристики электропитания

- 110 - 120 В переменного тока, 60 Гц
- 200 - 240 В переменного тока, 50 - 60 Гц
- Принтер удовлетворяет требованиям ENERGY STAR. Время переключения в режим энергосбережения по умолчанию: 30 минут.

Эксплуатационные характеристики

Разрешение

Максимальное разрешение: 2400 x 600 точек на дюйм

Скорость печати

- Цветная: 5 стр/мин (двусторонняя: 5 стр/мин)
- Монохромная: 20 стр/мин (двусторонняя: 11 стр/мин)

Скорость копирования

- Цветная: 5 стр/мин (600 x 300 точек на дюйм)
- Черно-белая: 12 стр/мин (600 x 300 точек на дюйм)

Характеристики контроллера

Процессор с сокращенной системой команд RISC (48 МГц)

Память

- 128 Мб (SDRAM)

Интерфейсы

- Ethernet 10/100 Base Tx
- Универсальная последовательная шина (USB 2.0)

Паспорт безопасности материалов

Для получения информации о безопасности материалов, используемых в аппарат Phaser 6115MFP, посетите веб-сайт:

- США и Канада: www.xerox.com/msds
- Европейский Союз: www.xerox.com/environment_europe

Телефоны центра технической поддержки указаны по адресу www.xerox.com/office/contacts.

Переработка и утилизация аппарата

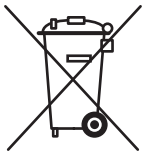
Все страны

Если вы отвечаете за утилизацию аппарата Xerox, обратите внимание, что аппарат может содержать свинец, ртуть и другие материалы, утилизация которых может регулироваться правилами защиты окружающей среды в некоторых странах или штатах. Содержание свинца, ртути и перхлоратов полностью соответствует мировым стандартам, принятым на момент выхода аппарата на рынок. Для получения информации о способах переработки и утилизации оборудования обратитесь в местные органы власти. Хлорнокислый материал - Этот аппарат может содержать одно или несколько устройств с перхлоратами, например, элементы питания. Для них могут быть предусмотрены специальные приемы обращения, смотрите на сайте www.dtsc.ca.gov/hazardouswaste/perchlorate.

Европейский Союз

Одно и то же оборудование можно использовать в домашних условиях в личных целях и в качестве профессионального оборудования в коммерческих целях.

Бытовая среда



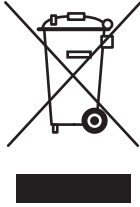
Наличие на вашем оборудовании данного символа свидетельствует о невозможности утилизации данного оборудования вместе с обычным бытовым мусором.

В соответствии с европейским законодательством электрическое и электронное оборудование, подлежащее утилизации по окончании срока своей службы, необходимо утилизировать отдельно от бытового мусора.

Частные владельцы в странах-членах ЕС могут бесплатно вернуть использованное электрическое и электронное оборудование в специально предназначенные места сбора. Обратитесь в ваши органы контроля утилизации за соответствующей информацией.

В некоторых государствах при приобретении нового оборудования местный розничный продавец может потребовать бесплатно вернуть старое оборудование. Более подробную информацию вы можете получить у местного розничного продавца.

Промышленная среда



Наличие данного символа на вашем оборудовании свидетельствует о том, что вы должны утилизировать его в соответствии с существующими правилами.

В соответствии с европейским законодательством электрическое и электронное оборудование, подлежащее утилизации по окончании срока своей службы, необходимо утилизировать в соответствии с установленными правилами.

Перед утилизацией, пожалуйста, обратитесь к местному дилеру или в представительство Xerox для получения информации по возвращению исчерпавшего свой ресурс оборудования.

Северная Америка

Корпорация Xerox проводит глобальную программу возврата и утилизации оборудования. Обратитесь в свое представительство корпорации Xerox (1-800-ASK-XEROX), чтобы узнать, распространяется ли эта программа на данный продукт. Более подробная информация по программам Xerox по охране окружающей среды приводится по адресу www.xerox.com/environment.html; или обращайтесь к местным властям для получения информации по утилизации.

В США можно также обратиться на Web-сайт Electronic Industries Alliance по адресу www.eiae.org.

Другие страны

Пожалуйста, обратитесь в местную организацию, отвечающую за утилизацию отходов, и запросите инструкции по утилизации вашего оборудования.

Функции аппарата **2**

В этой главе рассматриваются следующие вопросы:

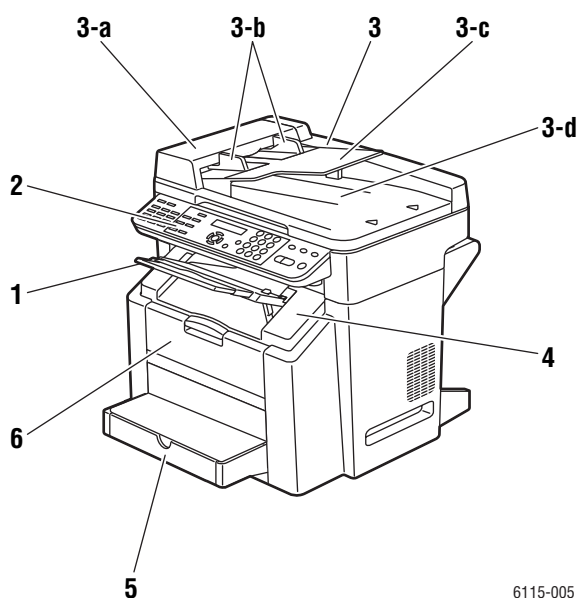
- Обзор аппарата на стр. 2-2
- Конфигурации аппарата на стр. 2-4
- Драйверы принтера и сканера на стр. 2-6
- Панель управления на стр. 2-7
- Дополнительные сведения на стр. 2-18

Обзор аппарата

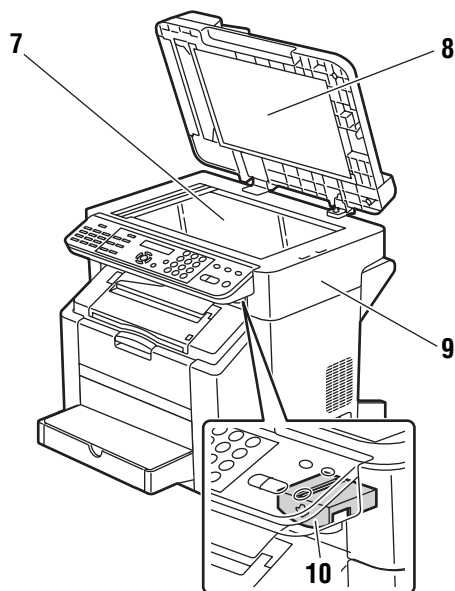
В данном разделе рассматриваются следующие вопросы.

- Вид спереди на стр. 2-2
- Вид с открытыми крышками на стр. 2-3
- Вид сзади на стр. 2-3
- Дополнительное оборудование на стр. 2-5

Вид спереди



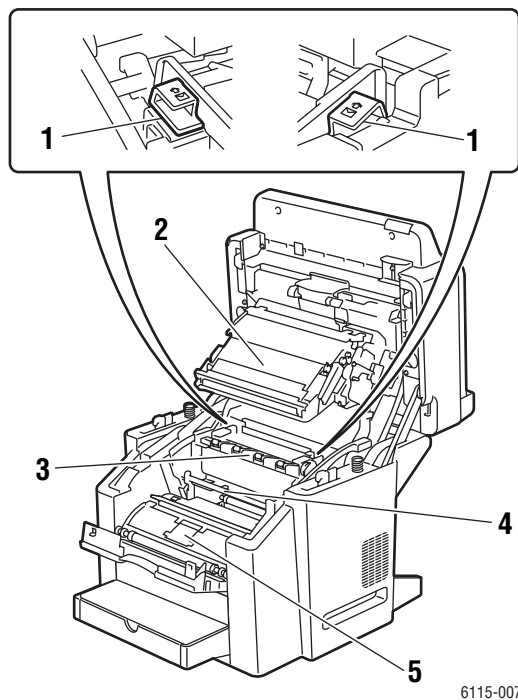
6115-005



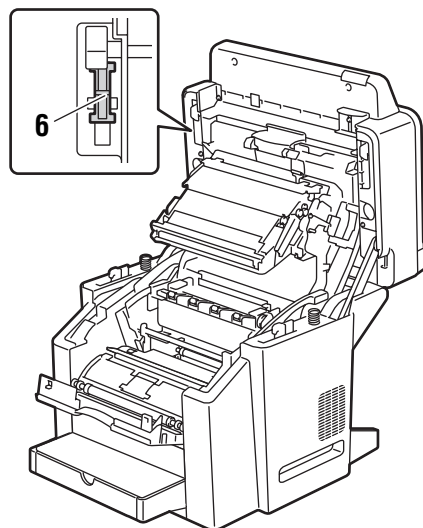
6115-006

- | | |
|---|---|
| <ul style="list-style-type: none">1. Выходной лоток2. Панель управления3. Автоподатчик оригиналов<ul style="list-style-type: none">a. Крышка подачи автоподатчикаb. Направляющая оригиналаc. Лоток подачи оригиналовd. Выходной лоток оригиналов4. Верхняя крышка5. Лоток 16. Передняя крышка | <ul style="list-style-type: none">7. Стекло экспонирования8. Подкладка крышки9. Блок сканера10. Рычаг освобождения блока сканера |
|---|---|

Вид с открытыми крышками



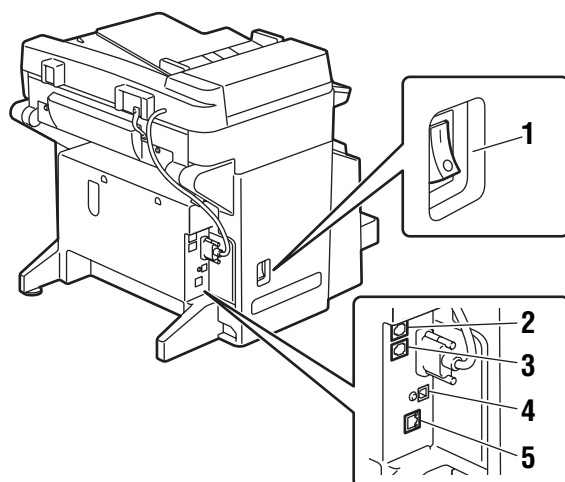
6115-007



6115-115

1. Рычаги фьюзера
2. Ремень переноса
3. Блок фьюзера
4. Принт-картридж
5. Карусель с тонер-картриджами (содержит четыре тонер-картриджа: С, М, Y и К)
6. Защелка сканера

Вид сзади



6115-113

1. Выключатель питания
2. Выход телефонной линии
3. Вход телефонной линии
4. Порт USB
5. Интерфейсный порт Ethernet

Конфигурации аппарата

В этом разделе описаны темы:

- [Стандартные функции](#) на стр. 2-4
- [Доступные конфигурации](#) на стр. 2-5
- [Дополнительное оборудование](#) на стр. 2-5

Стандартные функции

Многофункциональный аппарат Phaser 6115MFP оснащен многими стандартными для офиса функциями.

- Скорость печати (страниц в минуту) letter/A4
 - Цветные: до 5 стр/мин
 - Монохромные: до 20 стр/мин
- Скорости копирования
 - Цветные: до 5 стр/мин
 - Монохромные: до 12 стр/мин
- Время вывода первого отпечатка
 - 45 секунд прогрев
 - 13 секунд для монохромного
 - 24 секунды для цветного
- Подключения
 - USB 2.0
 - Ethernet 10/100 Base-Tx
- Память
 - максимум 128 Мб, не расширяемая
- Все стандартные функции в одном аппарате
 - Печать
 - Копирование
 - Scan to PC Desktop, в приложение и в электронную почту
 - Факс

Доступные конфигурации

Phaser 6115MFP/N

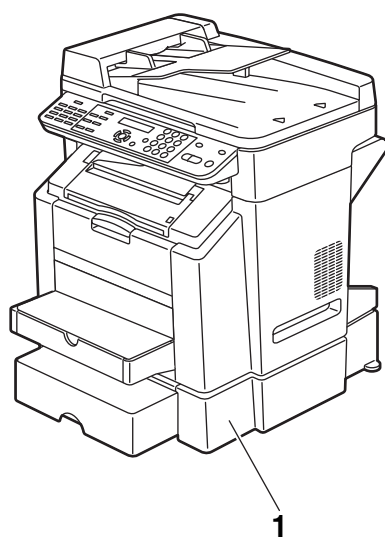
В конфигурации Phaser 6115MFP/N содержатся все стандартные указанные функции.

Phaser 6115MFP/D

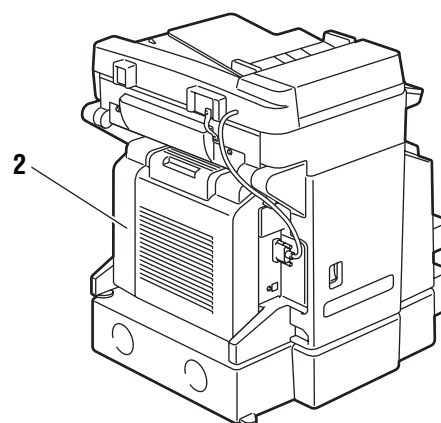
В конфигурации Phaser 6115MFP/D содержатся все стандартные указанные функции и дополнительный дуплексный блок для автоматической двусторонней печати.

Дополнительное оборудование

Имеющееся для аппарата дополнительное оборудование показано на следующих рисунках.



1. Лоток 2



2. Блок двусторонней печати

Драйверы принтера и сканера

Чтобы пользоваться всеми функциями аппарата, установите драйверы принтера и сканера с компакт-диска *Software and Documentation CD-ROM* (компакт-диск с программным обеспечением и документацией) или с посвященного драйверам веб-сайта www.xerox.com/drivers.

- Драйверы принтера позволяют компьютеру обмениваться данными с аппарата и обеспечивают доступ к его функциям.
- Драйверы сканера позволяют сканировать изображения прямо на компьютер и помещать отсканированные изображения в приложение на компьютере.
- Программа MFP ControlCentre позволяет вам настраивать аппарат, добавлять адреса электронной почты и номера факса по подключению USB (только для Windows).

Установка драйвера принтера, драйвера сканера и программы MFP ControlCentre описана в *Руководстве по установке функций*, которое входит в комплект поставки аппарата.

Работа с драйверами принтера и сканера описана в [Использование параметров драйвера принтера](#) на стр. 5-1.

Требования к компьютеру

Персональный компьютер	Pentium 2: 400 МГц или выше
Операционная система	Windows 2000, XP Home/Professional, Windows Server 2003 Mac OS X 10.2 или выше
Свободное дисковое пространство	Минимум 256 Мб
Память	Минимум 128 Мб
Дисковый привод	Привод CD-ROM или DVD
Интерфейс	Порт 10BaseT / 100BaseTX (IEEE802.3) Ethernet, порт USB версии 2.0

Панель управления

В этом разделе описаны темы:

- [Функции панели управления](#) на стр. 2-7
- [Расположение элементов панели управления](#) на стр. 2-7
- [Индикаторы дисплея](#) на стр. 2-11
- [Печать страницы конфигурации](#) на стр. 2-12
- [Печать карты меню](#) на стр. 2-12

Функции панели управления

Функции панели управления:

- Отображение сведений о рабочем состоянии аппарата (такие как **Печать, Готов к печати**), сообщения об ошибках и предупреждения.
- Предупреждение о необходимости загрузить бумагу, заказать и заменить расходные материалы или устранить застревание.
- Предоставление доступа к информационным страницам и средствам устранения возможных неисправностей.
- Можно изменить параметры аппарата и сети.

Расположение элементов панели управления

Панель управления делится на три основных области.



Левая часть

Кнопки функции факса, клавиатура набора-одним касание и индикатор автоматического приема

Средняя часть

Кнопки функций, дисплей, буквенно-цифровая клавиатура, кнопка замены тонера, кнопка Отменить/Очистить все и кнопки навигации по меню

Правая часть

Кнопки Факс, Сканирование, Копирование, Старт и индикатор состояния

См. также:

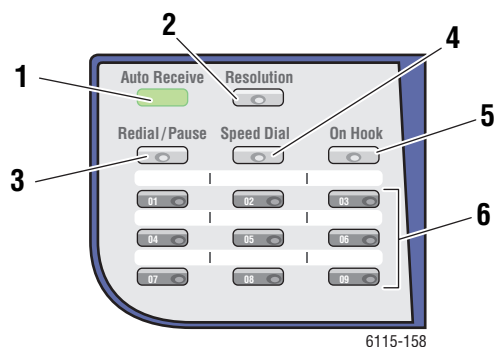
[Копирование](#) на стр. 7-1

[Сканирование](#) на стр. 8-1

[Работа с факсом](#) на стр. 9-1

Левая часть панели управления

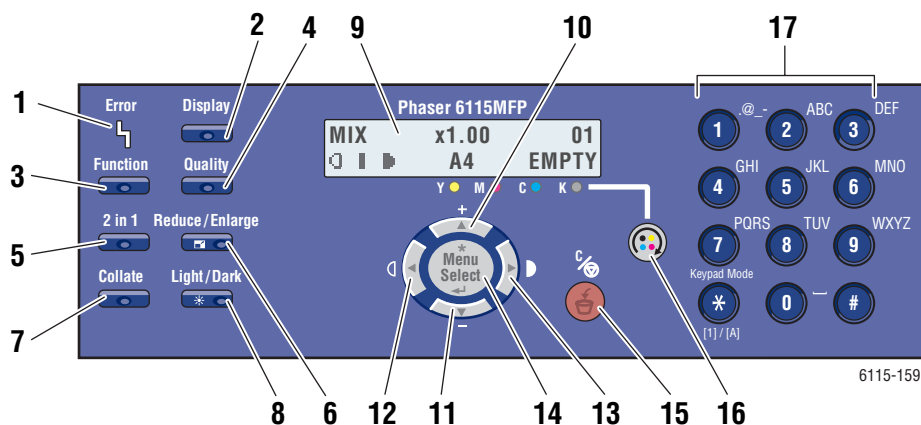
С левой стороны панели управления расположено большинство элементов для управления операциями работы с факсами.



1. **Индикатор автоматического приема**
Если индикатор автоматического приема светится зеленым светом, аппарат готов к приему факса. Если индикатор не светится, то прием переключен в ручной режим.
2. Кнопка **Разрешение**
Нажмите кнопку **Разрешение** для настройки качества изображения при передаче документов по факсу.
3. Кнопка **Повторный набор/Пауза**
Нажмите кнопку **Повторный набор/Пауза** для вызова последнего использовавшегося номера отправки факса или для вставки паузы в набираемые номера факса.
4. Кнопка **Ускоренный набор**
Нажмите кнопку **Ускоренный набор** для вызова каталогов номеров факсов групп или отдельных получателей.
5. Кнопка **Трубка положена**
Нажмите кнопку **Трубка положена** для отключения подключенного к аппарату внешнего телефона при передаче факса.
6. **Кнопки набора в одно касание**
используются для записи и вызова из памяти часто используемых номеров факсов и адресов электронной почты.

Средняя часть панели управления

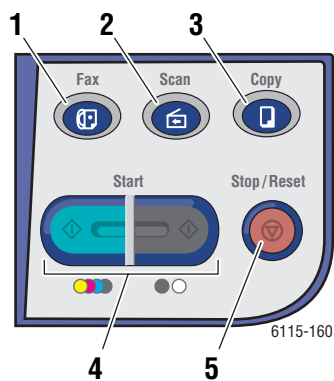
Средняя часть панели управления используется для навигации по меню, ввода информации, доступа к настройкам и конфигурациям аппарата, а также для замены тонер-картриджей.



1. **Индикатор Ошибка**
Индикатор Ошибка светится при возникновении ошибки в аппарате.
2. **Кнопка Дисплей**
Нажмите кнопку **Дисплей** для просмотра отчетов, счетчиков и состояния расходных материалов.
3. **Кнопка Функция**
Нажмите кнопку **Функция** при работе в режимах факса, сканирования или копирования для доступа к специальным функциям каждого режима.
4. **Кнопка Качество**
Нажмите кнопку **Качество** для выбора качества отпечатков в режиме копирования.
5. **Кнопка 2 в 1**
Нажмите кнопку **2 в 1** для печати на одной странице 2 различных копий.
6. **Кнопка Уменьшить/Увеличить**
Нажмите кнопку **Уменьшить/Увеличить** для выбора вариантов изменения масштаба изображения на отпечатках.
7. **Кнопка С подборкой**
Нажмите кнопку **С подборкой** для подборки отпечатков задания печати.
8. **Кнопка Светлее/Темнее**
Нажмите кнопку **Светлее/Темнее** для получения более светлых или темных отпечатков копий и работ факса.
9. **Окно дисплея**
Показывает сообщения о состоянии принтера и меню.
10. **Кнопка Стрелка вверх**
Нажмите для перемещения вверх по пунктам меню.
11. **Кнопка Стрелка вниз**
Нажмите для перемещения вниз по пунктам меню.
12. **Кнопка Стрелка влево/Светлее**
Нажмите для перемещения влево по пунктам меню. Нажмите для вывода более светлых отпечатков.
13. **Кнопка Стрелка вправо/Темнее**
Нажмите для перемещения вправо по пунктам меню. Нажмите для вывода более темных отпечатков.
14. **Кнопка Меню/Выбрать.**
Нажмите для входа или выбора пункта меню, а также для подтверждения выбранного значения.
15. **Кнопка Отменить/Очистить**
Нажмите для отмены текущего выбора или для возврата в главное окно.
16. **Кнопка Замена тонера**
Нажмите для поворота тонерной карусели в правильное положение для замены тонер-картриджей.
17. **Буквенно-цифровая клавиатура**
Используется для ввода цифр и символов для имен и номеров телефонов.

Правая часть панели управления

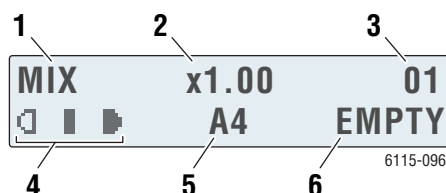
Правая сторона панели управления позволяет выбрать режим работы аппарата, начать копирование, сканирование и пересылку факса или остановить выполнение задания копирования, сканирования или пересылки факса, а также вернуться к настройкам аппарата по умолчанию.



- 1. Кнопка **Факс** с индикатором**
Нажмите для перехода в режим факса.
- 2. Кнопка **Сканирование** с индикатором**
Нажмите для перехода в режим сканирования.
- 3. Кнопка **Копирование** с индикатором**
Нажмите для перехода в режим сканирования.
- 4. Кнопка **Старт** с индикатором**
Нажмите для запуска задания копирования, факса или сканирования в **цветном** или **Ч/Б** (черно-белом) режиме.
- 5. Кнопка **Стоп/Отмена****
Останавливает выполнение любой операции. Выход из меню.

Индикаторы дисплея

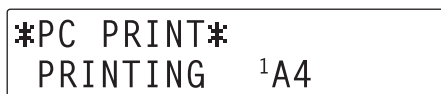
Описание главного окна



- | | | |
|-----------|---|--|
| 1. | Тип документа | Указывает тип документа: Смешанный, Текст или Фото. |
| 2. | Коэффициент масштабирования | Указывает текущую настройку уменьшения/увеличения. |
| 3. | Число копий | Указывает количество копий. |
| 4. | Плотность отпечатка | Указывает уровень светлоты или темноты отпечатка. |
| 5. | Лоток для материала/формат материала | Указывает текущий выбранный лоток и формат материала в лотке. |
| 6. | Состояние | Показывает предупреждения и сообщения об ошибках, например, об окончании бумаги в лотке. |

Окно печати

В случае приема задания печати в разделе состояния в главном окне появляется сообщение **Печать ПК**. Для просмотра окна печати нажмите кнопку **Дисплей** и затем нажимайте кнопку **Стрелка вправо**, пока на дисплее не будет показано **Печать ПК**.



- | | | |
|-----------|--------------------------------|--|
| 1. | Состояние | Сообщения на дисплее указывают выполняемые аппаратом операции. |
| 2. | Лоток для бумаги/формат | Указывает текущий выбранный лоток и формат материала в лотке. |

Меню панели управления

Продвигайтесь по пунктам меню панели управления с помощью кнопок **Стрелка Вверх**, **Вниз**, **Влево** и **Вправо** и кнопки **Меню/Выбрать**. Каждый пункт подменю пронумерован и вы можете быстро перейти к нему нажатием соответствующего номера на цифровой клавиатуре.

Печать страницы конфигурации

Для печати страницы конфигурации, содержащую текущую информацию об аппарате, выполните следующие действия:

1. На панели управления нажмите кнопку **Дисплей**.
2. Выберите параметр **Страница конфигурации** и затем нажмите кнопку **Меню/Выбрать** для начало печати.

Печать карты меню

Карта меню облегчает навигацию в системе меню панели управления. Чтобы распечатать карту меню, выполните следующие действия:

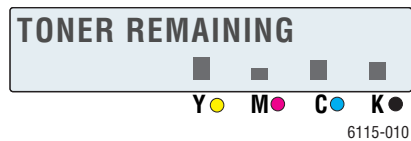
1. На панели управления нажмите кнопку **Дисплей**.
2. Выберите пункт **Карта меню** и затем нажмите кнопку **Меню/Выбрать** для запуска печати.

Проверка состояния аппарата и его настроек на панели управления

Для проверки состояния аппарата и настроек конкретных параметров нажмите кнопку **Дисплей**. Ниже описано каждое отображаемое окно.

Окно запасов тонера

1. Для просмотра уровня запаса оставшегося тонера один раз нажмите кнопку **Дисплей**.



Всего страниц

1. Нажмите кнопку **Дисплей**, затем нажмите кнопку **Стрелка вниз** и вы перейдете к меню **Всего страниц**.
2. Нажмите кнопку **Меню/Выбрать**, затем нажмите кнопку **Стрелка вверх** или **Стрелка вниз** для перебора следующих пунктов меню:
 - **Ч/Б копия**: Полное число страниц, скопированных в черно-белом режиме.
 - **Цветная копия**: Полное число страниц, скопированных в цветном режиме.
 - **Ч/Б печать**: Полное число страниц, отпечатанных в черно-белом режиме.
 - **Цветная печать**: Полное число страниц, отпечатанных в цветном режиме.

Результаты факса

Сведения по отчетам приема/передачи факсов смотрите в главе **Отчеты факса** на стр. 9-25.

Меню печати отчета

С помощью меню печати отчета можно распечатать настройки аппарата, списки и отчеты, связанные с работами факса.

1. Для перехода в меню **Печать отчетов** нажмите кнопку **Дисплей**, затем кнопку **Стрелка вверх**.
2. Нажмите кнопку **Меню/Выбрать**, затем нажмите кнопку **Стрелка вверх** или **Стрелка вниз** для перебора следующих пунктов меню:

Пункт меню	Описание
Отправлено факсов	Печать результатов передачи факсов.
Принято факсов	Печать результатов приема факсов.
Операции факса	Печать результатов передачи и приема факсов.
Список данных памяти	Печать информации об очереди передачи факсов в памяти.
Печать изображения из памяти	Печать информации и эскиза первой страницы работ в очереди передачи факса.
Список одно касание	Печать списка всех получателей, запрограммированных для набора одним касанием.
Список ускоренного набора	Печать списка всех получателей, запрограммированных для ускоренного набора.
Список группового набора	Печать списка групп набора одним касанием.
Карта меню	Печать меню конфигурирования аппарата и его настроек.
Страница конфигурации	Печать грубой оценки оставшегося тонера и настроек, информации и состояния этого аппарата.
Демонстрационная страница	Печатает демонстрационную страницу.

Структура меню панели управления

Меню верхнего уровня	Подменю
Настройка устройства	1 Автосброс параметров панели
	2 Режим экономии энергии
	3 Контраст ЖКД
	4 Язык
	5 Время отключения лампы
	6 Громкость
	7 Режим по умолчанию
	8 Действие при отсутствии тонера
	9 Автоматическое продолжение
	10 Калибровка
Настройка источника бумаги	1 Лоток 1
	2 Лоток 2
Настройка копирования	1 Тип документа
	2 Плотность (A)
	3 Плотность (M):
	4 С подборкой
	5 Качество
	6 Приоритет бумаги
Настройка набора	1 Набор одним касанием
	2 Ускоренный набор
	3 Групповой набор

Меню верхнего уровня	Подменю
Настройка отправки факсов	1 Плотность сканирования 2 Разрешение 3 Заголовок
Настройка приема факсов	1 Прием в память 2 Звонки телефона 3 По размеру страницы 4 Печать при приеме 5 Режим приема 6 Нижний колонтитул 7 Источник бумаги
Настройка связи	1 Тип телефонной линии 2 Громкость сигнала линии 3 ТфОП/УАТС
Отчеты факса	1 Отчет о работе 2 Отчет об отправке 3 Отчет о приеме
Пользовательские настройки	1 Выбор страны 2 Дата и время 3 Формат даты 4 Единица по умолчанию 5 № факса пользователя 6 Имя пользователя

Меню верхнего уровня	Подменю
Настройка сети	1 DHCP/BootP
	2 AutoIP
	3 Адрес TCP/IP
	4 Маска сети
	5 Шлюз
	6 Конфигурация DNS
	7 Конфигурация DDNS
Настройка электронной почты	1 Имя отправителя
	2 Адрес электронной почты
	3 Сервер SMTP
	4 № порта SMTP
	5 Таймаут SMTP
	6 Вставка текста
	7 Тема по умолчанию
Настройка сканера	1 Разрешение
	2 Формат изображения
	3 Сжатие данных

Дополнительные сведения

Информацию об аппарате и его возможностях можно найти в следующих источниках.

Ресурсы

Информация	Источник
Руководство по установке функций*	Входит в комплект аппарата
Краткое руководство по эксплуатации*	Входит в комплект аппарата
Руководство пользователя (PDF)*	<i>Software and Documentation CD-ROM</i> (компакт-диск с программным обеспечением и документацией)
Quick Start Tutorials (Инструкции для начала работы) (на английском языке)	www.xerox.com/office/6115support
Видеоруководства	www.xerox.com/office/6115support
Recommended Media List (Список рекомендуемых материалов)	Recommended Media List (Список рекомендуемых материалов) (США) Recommended Media List (Список рекомендуемых материалов) (Европа)
Online Support Assistant (Онлайновый ассистент поддержки)	www.xerox.com/office/6115support
Техническая поддержка	www.xerox.com/office/6115support

* Доступно также на веб-узле поддержки.

Управление аппаратом

3

В этой главе рассматриваются следующие вопросы:

- Обзор управления аппаратом на стр. 3-2
- Интернет-службы CentreWare IS на стр. 3-3
- Программа MFP ControlCentre (только в Windows по интерфейсу USB) на стр. 3-4
- Конфигурирование аппарата на стр. 3-5

Обзор управления аппаратом

Для аппарата Phaser 6115MFP предусмотрено три различных способа управления настройками его параметров и конфигурацией.

- Панель управления
- Служба CentreWare Internet Service (CentreWare IS) (только по сети)
- Программа MFP ControlCentre (MCC) (по USB только в Windows)

В следующих разделах описаны методы конфигурирования и настройки аппарата с помощью этих средств управления. По мере возможности рекомендуется использовать для управления CentreWare IS или MCC.

Интернет-службы CentreWare IS

Информация о начальной настройке служб CentreWare IS приведена в *Руководстве по установке функций*, которое прилагается к аппарату.

В этом разделе приведены сведения о службах CentreWare Internet Services, это службы по доступу на встроенную веб-страничку аппарата по протоколу HTTP (протокол передачи гипертекста), которые устанавливаются вместе с драйвером принтера, доступ к ним проводится с помощью обычного браузера Интернет.

Эти страницы предоставляют вам доступ к состоянию аппарата и к опциям настройки параметров аппарата. Любой сетевой пользователь может получить доступ к аппарату с помощью программы Интернет-браузера. В режиме администратора вы можете изменить конфигурацию принтера, настроить каталоги факсов и управлять другими параметрами аппарата, не отходя от своего компьютера.

Примечание: Пользователи, у которых нет прав доступа администратора, могут просто просматривать настройки и параметры в режиме пользователя. Они не могут внести или сохранить любые изменения настроек текущей конфигурации.

Создание пароля администратора

1. Запустите веб-браузер.
2. Введите IP-адрес аппарата в поле **Address** (Адрес) браузера (<http://xxx.xxx.xxx.xxx>).
3. По умолчанию поле пароля администратора “пустое”
4. Нажмите кнопку **Вход**.
5. В левой панели навигации нажмите по знаку (+) рядом со списком **Администрирование**.
6. В списке **Администрирование** щелкните по пункту **Защита**.
7. Введите текущий пароль, или оставьте поле пароля пустым, если еще не было настроено никакого пароля.
8. Введите новый пароль в поле **Новый пароль**, и еще раз введите его в поле **Повторите новый пароль**.
9. Нажмите **Сохранить изменения**, ваш новый пароль будет запомнен и любой сотрудник сможет войти с этим паролем администратора для внесения изменений в конфигурацию и настройки аппарата.

См. также:

[Конфигурирование аппарата](#) на стр. 3-5

[Копирование](#) на стр. 7-1

[Сканирование](#) на стр. 8-1

[Работа с факсом](#) на стр. 9-1

Программа MFP ControlCentre (только в Windows по интерфейсу USB)

Программа MFP ControlCentre (MCC) предоставляет простой и естественный графический интерфейс пользователя (GUI), который значительно упрощает конфигурирование вашего аппарата и управление вашими каталогами факсов с вашего компьютера по подключению через USB.

MCC запоминает конфигурацию и настройки в файле .dat, который выгружается с вашего компьютера на аппарат Phaser 6115MFP. Можно также сохранить конфигурационный файл .dat в каталоге на компьютере.

Работа с помощью MFP ControlCentre

1. На рабочем столе вашего компьютера выберите **Пуск > Все программы > Xerox Office Printing > Phaser 6115MFP > MCC**.
2. В диалоговом окне MCC нажмите кнопку **Connect to Machine** (Соединение с аппаратом).
3. Нажмите кнопку **Download** (Загрузка). В результате с аппарата будет загружен текущий файл .dat.
4. Нажмите кнопку **Menu** (Меню).
5. Теперь можно конфигурировать настройки параметров аппарата.
и/или
6. Щелкните по значку **Плюс (+)** на левой панели диалогового окна и настройте для режима факса номера ускоренного набора, кнопки набора одним касанием, номера группового набора и адреса электронной почты.
7. После завершения настройки нажмите кнопку **Upload** (Выгрузка) для сохранения новых настроек на аппарате.
8. После вывода приглашения вы можете также сохранить новый созданный вами файл .dat на компьютере.

См. также:

[Конфигурирование аппарата](#) на стр. 3-5

[Копирование](#) на стр. 7-1

[Сканирование](#) на стр. 8-1

[Работа с факсом](#) на стр. 9-1

Конфигурирование аппарата

В этом разделе описаны темы:

- Пользовательские настройки на стр. 3-5
- Настройка автосброса параметров панели на стр. 3-6
- Изменение режима энергосбережения на стр. 3-7
- Настройка контраста ЖКД на стр. 3-8
- Настройка языка панели управления на стр. 3-9
- Настройка времени отключения лампы сканера на стр. 3-10
- Настройка громкости на стр. 3-11
- Установка режима по умолчанию для панели управления на стр. 3-12
- Настройка действия при отсутствии тонера на стр. 3-13
- Настройка поведения при несоответствии материала на стр. 3-14
- Калибровка аппарата на стр. 3-15

В этом разделе общие вопросы конфигурирования и настройки аппарата. Вопросы конфигурирования и настройки режимов копирования, сканирования и факса смотрите в соответствующих главах этого руководства.

Примечание: Для доступа к полной схеме меню панели управления распечатайте карту меню с панели управления или смотрите [Меню панели управления](#) на стр. 2-12.

Пользовательские настройки

Использование панели управления

1. В главном окне панели управления нажмите кнопку **Меню/Выбрать**.
2. С помощью кнопки **Стрелка вверх** или **Стрелка вниз** перейдите к меню **Пользовательские настройки**, затем нажмите кнопку **Меню/Выбрать**.
3. Настройте в меню **Пользовательские настройки** следующую информацию.
 - **1 Выбор страны:** Выберите вашу страну.
 - **2 Дата и время:** Настройка текущей даты и времени.
 - **3 Формат даты:** Настройка порядка вывода в дате разрядов месяца, дня и года.
 - **4 Масштаб по умолчанию:** Настройте на дюймы или в метрическую систему; согласно форматам бумаг в вашем регионе.
 - **5 № факса пользователя:** Введите номер факса этого аппарата.
 - **6 Имя пользователя:** Введите имя пользователя этого аппарата.
4. После ввода данных для каждого пункта нажимайте кнопку **Меню/Выбрать**.
5. Нажмите кнопку **Отмена/С** для выхода из процедуры.

Настройка автосброса параметров панели

Функция автосброса параметров панели возвращает панель управления в конфигурацию настроек по умолчанию простоя аппарата без любых операций пользователя в течение указанного периода времени.

Использование панели управления

1. В главном окне панели управления нажмите кнопку **Меню/Выбрать** для входа в меню **Настройка устройства**.
2. Перейдите к меню **Автосброс параметров панели** или введите с буквенно-цифровой клавиатуры цифру **1** и затем нажмите кнопку **Меню/Выбрать**.
3. С помощью кнопки **Стрелка влево** или **Стрелка вправо** выберите **ВКЛЮЧИТЬ** или **ВЫКЛЮЧИТЬ** и затем нажмите кнопку **Меню/Выбрать**.
ВЫКЛЮЧИТЬ: Автосброс параметров панели управления не выполняется.
ВКЛЮЧИТЬ: Настройки параметров панели управления будут сброшены в значения по умолчанию через интервал времени простоя, выбранный пользователем.
4. Если вы выбрали **ВКЛЮЧИТЬ**, то выберите одно из значений **0,5, 1, 2, 3, 4, 5** минут в качестве интервала времени простоя аппарата перед автосбросом параметров панели и затем нажмите кнопку **Меню/Выбрать** для сохранения настроек.

С помощью службы CentreWare IS

1. Запустите веб-браузер.
2. Введите IP-адрес аппарата в поле **Address** (Адрес) браузера (<http://xxx.xxx.xxx.xxx>).
3. Нажмите на кнопку **Вход** и зарегистрируйтесь как администратор.
4. В области **Администрирование** нажмите кнопку **Сброс**.
5. Выберите пункт **Сброс во все заводские настройки** и затем нажмите **Сохранить изменения**.

Работа с помощью MFP ControlCentre

1. Откройте окно МСС, подключитесь к аппарату и скачайте текущий файл .dat.
2. Нажмите кнопку **Menu** (Меню).
3. Перейдите на вкладку **Machine Setup** (Настройка аппарата).
4. В списке **Auto Panel Reset** (Автосброс параметров панели) выберите нужный интервал времени простоя и нажмите кнопку **ОК**.
5. После завершения настройки нажмите кнопку **Upload** (Выгрузка) для сохранения новых настроек на аппарате.

Изменение режима энергосбережения

Использование панели управления

1. В главном окне панели управления нажмите кнопку **Меню/Выбрать** для входа в меню **Настройка устройства**.
2. Перейдите к меню **Режим энергосбережения** или введите с буквенно-цифровой клавиатуры цифру **2** и затем нажмите кнопку **Меню/Выбрать**.
3. С помощью кнопки **Стрелка влево** или **Стрелка вправо** выберите **ВКЛ** или **ВЫКЛ** и затем нажмите кнопку **Меню/Выбрать**.
 - **ВЫКЛ**: Аппарат не будет переключаться в режим энергосбережения.
 - **ВКЛ**: Аппарат переключается в режим энергосбережения после простоя в течение указанного пользователем интервала времени.
4. Если вы выбрали **ВКЛ**, то выберите одно из значений **5, 15, 30** или **60** минут в качестве интервала времени простоя аппарата перед переходом в режим энергосбережения и затем нажмите кнопку **Меню/Выбрать** для сохранения настроек.

Работа с помощью MFP ControlCentre

1. Откройте окно МСС, подключитесь к аппарату и скачайте текущий файл .dat.
2. Нажмите кнопку **Menu** (Меню).
3. Перейдите на вкладку **Machine Setup** (Настройка аппарата).
4. В списке **Energy Save** (Энергосбережение) выберите нужный интервал времени простоя и нажмите кнопку **ОК**.
5. Нажмите кнопку **Upload** (Выгрузка) для сохранения новых настроек на аппарате.

Настройка контраста ЖКД

Использование панели управления

1. В главном окне панели управления нажмите кнопку **Меню/Выбрать** для входа в меню **Настройка устройства**.
2. Перейдите к меню **Контраст ЖКД** или введите с буквенно-цифровой клавиатуры цифру **4** и затем нажмите кнопку **Меню/Выбрать**.
3. С помощью кнопок **Стрелка вправо** и **Стрелка влево** настройте уровень контраста для дисплея панели управления.
Светлее **-1, 0, 1** Темнее.
4. Нажмите кнопку **Меню/Выбрать** для сохранения настроек.

Работа с помощью MFP ControlCentre

1. Откройте окно МСС, подключитесь к аппарату и скачайте текущий файл .dat.
2. Нажмите кнопку **Menu** (Меню).
3. Перейдите на вкладку **Machine Setup** (Настройка аппарата).
4. С помощью ползунка **LCD Contrast** (Контраст ЖКД) настройте контраст экрана панели управления и затем нажмите **ОК**.
5. Нажмите кнопку **Upload** (Выгрузка) для сохранения новых настроек на аппарате.

Настройка языка панели управления

Использование панели управления

1. В главном окне панели управления нажмите кнопку **Меню/Выбрать** для входа в меню **Настройка устройства**.
2. Перейдите к меню **Язык панели управления** или введите с буквенно-цифровой клавиатуры цифру **5** и затем нажмите кнопку **Меню/Выбрать**.
3. С помощью кнопок **Стрелка вверх** и **Стрелка вниз** выберите нужный язык для панели управления.
4. Нажмите кнопку **Меню/Выбрать** для сохранения настроек.

С помощью службы CentreWare IS

1. Запустите веб-браузер.
2. Введите IP-адрес аппарата в поле **Address** (Адрес) браузера (<http://xxx.xxx.xxx.xxx>).
3. Нажмите на кнопку **Вход** и зарегистрируйтесь как администратор.
4. В области под **Администрирование** нажмите на **Язык**.
5. Выберите ваш язык в раскрывшемся списке и затем нажмите **Сохранить изменения**.

Работа с помощью MFP ControlCentre

1. Откройте окно МСС, подключитесь к аппарату и скачайте текущий файл .dat.
2. Нажмите кнопку **Menu** (Меню).
3. Перейдите на вкладку **Machine Setup** (Настройка аппарата).
4. Выберите ваш язык в раскрывшемся списке **Язык** и затем нажмите **ОК**.
5. Нажмите кнопку **Upload** (Выгрузка) для сохранения новых настроек на аппарате.

Настройка времени отключения лампы сканера

Настройте длительность интервала простоя аппарата перед отключением лампы сканера.

1. В главном окне панели управления нажмите кнопку **Меню/Выбрать** для входа в меню **Настройка устройства**.
2. Перейдите к меню **Время выключения лампы** или введите с буквенно-цифровой клавиатуры цифру **6** и затем нажмите кнопку **Меню/Выбрать**.
3. С помощью кнопок **Стрелка влево** и **Стрелка вправо** выберите один из следующих пунктов.
 - **ЧАС**: Лампа отключается через 4 часа простоя сканера.
 - **E-Star**: Лампа отключается, как только прибор переходит в режим энергосбережения.
4. Нажмите кнопку **Меню/Выбрать** для сохранения настроек.

Работа с помощью MFP ControlCentre

1. Откройте окно МСС, подключитесь к аппарату и скачайте текущий файл .dat.
2. Нажмите кнопку **Menu** (Меню).
3. Перейдите на вкладку **Machine Setup** (Настройка аппарата).
4. В области **Lamp Off Time** (Время отключения лампы) выберите либо 4 часа, либо Energy Saver, и затем щелкните по **ОК**.
5. Нажмите кнопку **Upload** (Выгрузка) для сохранения новых настроек на аппарате.

Примечание: Этот параметр нельзя настроить из CentreWare IS.

Настройка громкости

Использование панели управления

1. В главном окне панели управления нажмите кнопку **Меню/Выбрать** для входа в меню **Настройка устройства**.
2. Перейдите к меню **Громкость** или введите с буквенно-цифровой клавиатуры цифру **7** и затем нажмите кнопку **Меню/Выбрать**.
3. С помощью кнопок **Стрелка вверх** и **Стрелка вниз** выберите один из следующих пунктов.
Настройте громкость звонка факса и сигнала панели управления на **Громко**, **Тихо** или **Выключить**.
4. Нажмите кнопку **Меню/Выбрать** для сохранения настроек.

Работа с помощью MFP ControlCentre

1. Откройте окно МСС, подключитесь к аппарату и скачайте текущий файл .dat.
2. Нажмите кнопку **Menu** (Меню).
3. Перейдите на вкладку **Machine Setup** (Настройка аппарата).
4. В разделе **Speaker Volume** (Громкость) выберите пункт **High** (Громко), **Low** (Тихо) или **Off** (Выкл) и затем нажмите **ОК**.
5. Нажмите кнопку **Upload** (Выгрузка) для сохранения новых настроек на аппарате.

Примечание: Этот параметр нельзя настроить из CentreWare IS.

Установка режима по умолчанию для панели управления

Настройка начального режима по умолчанию панели управления указывает аппарату переходить в режим **Факс** или **Копирование** при включении питания и при сбросе настроек параметров панели управления в значения по умолчанию.

Использование панели управления

1. В главном окне панели управления нажмите кнопку **Меню/Выбрать** для входа в меню **Настройка устройства**.
2. Перейдите к меню **Режим по умолчанию** или введите с буквенно-цифровой клавиатуры цифру **8** и затем нажмите кнопку **Меню/Выбрать**.
3. С помощью кнопок **Стрелка вправо** и **Стрелка влево** выберите один из следующих пунктов.
 - **Факс**: Запуск аппарата в режиме факса.
 - **Копирование**: Запуск аппарата в режиме копирования.
4. Нажмите кнопку **Меню/Выбрать** для сохранения настроек.

Работа с помощью MFP ControlCentre

1. Откройте окно МСС, подключитесь к аппарату и скачайте текущий файл .dat.
2. Нажмите кнопку **Menu** (Меню).
3. Перейдите на вкладку **Machine Setup** (Настройка аппарата).
4. В разделе **Default Mode** (Режим по умолчанию) выберите **Fax** (Факс) или **Copy** (Копирование) и затем нажмите **ОК**.
5. Нажмите кнопку **Upload** (Выгрузка) для сохранения новых настроек на аппарате.

Примечание: Этот параметр нельзя настроить из CentreWare IS.

Настройка действия при отсутствии тонера

Настройка действия при отсутствии тонера указывает аппарату продолжать печать и работу с факсом при окончании тонера в тонер-картридже.

Использование панели управления

1. В главном окне панели управления нажмите кнопку **Меню/Выбрать** для входа в меню **Настройка устройства**.
2. Перейдите к меню **Если нет тонера** или введите с буквенно-цифровой клавиатуры цифру **9** и затем нажмите кнопку **Меню/Выбрать**.
3. С помощью кнопок **Стрелка вверх** и **Стрелка вниз** выберите один из следующих пунктов.

Стоп: Все задания по печати, копированию и работе с факсом при окончании тонера останавливаются.

Стоп (Факс): При окончании тонера останавливаются только задания работы с факсом.

Продолжать: Все задания по печати, копированию и работе с факсом при окончании тонера продолжают.

4. Нажмите кнопку **Меню/Выбрать** для сохранения настроек.

Работа с помощью MFP ControlCentre

1. Откройте окно МСС, подключитесь к аппарату и скачайте текущий файл .dat.
2. Нажмите кнопку **Menu** (Меню).
3. Перейдите на вкладку **Machine Setup** (Настройка аппарата).
4. В разделе **Toner Out** (Нет тонера) выберите **Stop** (Стоп), **Stop for Fax** (Стоп факс) или **Continue** (Продолжать) и затем нажмите **OK**.
5. Нажмите кнопку **Upload** (Выгрузка) для сохранения новых настроек на аппарате.

Примечание: Этот параметр нельзя настроить из CentreWare IS.

Настройка поведения при несоответствии материала

Вы можете настроить продолжение или остановку печати для того случая, когда выбранный в драйвере принтера тип материала отличается от источника бумаги, настроенного на панели управления аппаратом.

Использование панели управления

1. В главном окне панели управления нажмите кнопку **Меню/Выбрать** для входа в меню **Настройка устройства**.
2. Перейдите к меню **Авто продолжение** или введите с буквенно-цифровой клавиатуры число **10** и затем нажмите кнопку **Меню/Выбрать**.
3. С помощью кнопок **Стрелка вправо** и **Стрелка влево** выберите один из следующих пунктов.
 - **ВКЛЮЧИТЬ**: Аппарат продолжает печать при возникновении ошибки формата материала.
 - **ВЫКЛЮЧИТЬ**: Аппарат останавливает печать при возникновении ошибки формата материала.
4. Нажмите кнопку **Меню/Выбрать** для сохранения настроек.

Работа с помощью MFP ControlCentre

1. Откройте окно МСС, подключитесь к аппарату и скачайте текущий файл .dat.
2. Нажмите кнопку **Menu** (Меню).
3. Перейдите на вкладку **Machine Setup** (Настройка аппарата).
4. Поставьте флажок в поле **Auto Continue** (Авто продолжение) и затем щелкните по **ОК**.
5. Нажмите кнопку **Upload** (Выгрузка) для сохранения новых настроек на аппарате.

Примечание: Этот параметр нельзя настроить из CentreWare IS.

Калибровка аппарата

Использование панели управления

1. В главном окне панели управления нажмите кнопку **Меню/Выбрать** для входа в меню **Настройка устройства**.
2. Перейдите к меню **Калибровка** или введите с буквенно-цифровой клавиатуры число **11** и затем нажмите кнопку **Меню/Выбрать**.
3. С помощью кнопок **Стрелка вправо** и **Стрелка влево** выберите один из следующих пунктов.
 - **ВКЛЮЧИТЬ**: Выполняется стабилизация изображения.
 - **ВЫКЛЮЧИТЬ**: Стабилизация изображения не выполняется.
4. Нажмите кнопку **Меню/Выбрать** для сохранения настроек.

Работа с помощью MFP ControlCentre

1. Откройте окно МСС, подключитесь к аппарату и скачайте текущий файл .dat.
2. Нажмите кнопку **Menu** (Меню).
3. Перейдите на вкладку **Machine Setup** (Настройка аппарата).
4. Установите флажок в поле **Calibration** (Калибровка), затем нажмите **ОК**.
5. Нажмите кнопку **Upload** (Выгрузка) для сохранения новых настроек на аппарате.

Примечание: Этот параметр нельзя настроить из CentreWare IS.

Меню настройки источника бумаги

Настройка источника бумаги на панели управления указывает аппарату тип бумаги, загруженной в лотки. Настройки материала в драйвере принтера имеют старший приоритет над настройками панели управления.

Настройка источника бумаги лоток 1 / лоток 2

1. С уровня главного окна перейдите к меню **Источник бумаги**, используя для этого кнопки **Стрелка вверх** или **Стрелка вниз**, затем нажмите кнопку **Меню/Выбрать**.
2. Выберите **Лоток 1** или **Лоток 2** и затем нажмите кнопку **Меню/Выбрать**.
3. С помощью кнопок **Стрелка вверх** и **Стрелка вниз** выберите тип материала, загруженного в данный момент в лоток.
4. Нажмите кнопку **Меню/Выбрать** для сохранения настроек.

Работа с помощью MFP ControlCentre

1. Откройте окно МСС, подключитесь к аппарату и скачайте текущий файл .dat.
2. Нажмите кнопку **Menu** (Меню).
3. Перейдите на вкладку **Paper Source** (Источник бумаги).
4. Выберите **Type** (тип) и **Size** (Формат) бумаги в лотке и затем нажмите **ОК**.
5. Нажмите кнопку **Upload** (Выгрузка) для сохранения новых настроек на аппарате.

Примечание: Этот параметр нельзя настроить из CentreWare IS.

См. также:

[Копирование](#) на стр. 7-1

[Работа с факсом](#) на стр. 9-1

[Сканирование](#) на стр. 8-1

Основы работы в сети

4

В этой главе рассматриваются следующие вопросы:

- Сетевые протоколы на стр. 4-2
- Обзор подключения к сети на стр. 4-4
- Автоматическая настройка IP-адреса аппарата на стр. 4-7
- Настройка IP-адреса аппарата вручную на стр. 4-8

В этой главе приведен общий обзор принципов работы в сети и доступные для аппарата сетевые протоколы.

См. также:

Руководство по установке функций www.xerox.com/office/6115support

Сетевые протоколы

Аппарат Phaser 6115MFP поддерживает работу по следующим сетевым протоколам:

- BOOTP/DHCP
- HTTP
- IPP
- LPD/LPR
- SLP
- SNMP
- Порт 9100
- SMTP

BOOTP

BOOTP (протокол загрузки) - это Интернет протокол, который позволяет бездисковой рабочей станции определять (1) свой собственный IP-адрес, (2) IP-адрес сервера BOOTP в сети и (3) файл, который можно загрузить в память для загрузки рабочей станции. Это позволяет рабочей станции без накопителя на жестком магнитном диске или дисководом дискет выполнить сетевую загрузку.

DHCP

DHCP (протокол динамического конфигурирования хоста) - это протокол для динамического назначения IP-адресов устройствам в сети. При использовании динамической адресации устройство может иметь различные IP-адреса при каждом подключении к сети. В случае некоторых устройств можно изменить IP-адрес этого устройства, даже когда оно подключено к сети. DHCP также поддерживает использование в сети совместно статических и динамических IP-адресов. Динамическая адресация упрощает администрирование сети, поскольку программное обеспечение отслеживает IP-адреса и администратору не нужно управлять настройкой адресов. Это означает, что новый компьютер можно подсоединить к сети без выполнения утомительных ручных процедур назначения уникального IP-адреса.

HTTP

HTTP (протокол передачи гипертекста) является основным протоколом, используемым глобальной гипертекстовой системой (всемирной паутиной WWW). Этот протокол определяет способы форматирования и передачи сообщений и какие действия веб-серверы и браузеры должны выполнять в ответ на различные команды. Например, когда вы вводите Интернет-адрес URL в вашем браузере, он фактически пересылает команду HTTP на веб-сервер, предлагая ему выбрать и передать запрошенную веб-страницу.

IPP

IPP (протокол Интернет печати) - это протокол для конечного пользователя, позволяющий решать общие задачи печати в Интернет. Он позволяет пользователям узнавать возможности принтера, пересылать на принтер задания печати, определять состояние принтера и заданий печати и отменять ранее отосланные задания печати.

LPD/LPR

LPD/LPR (демон линейного принтера/запрос линейного принтера) - это независимый от платформы протокол печати, работающий поверх TCP/IP. Первоначально этот протокол был разработан для операционной системы BSD UNIX, но затем получил широкое распространение и стал стандартом отрасли.

SLP

Традиционно для нахождения служб в сети пользователи должны использовать имя хоста или сетевой адрес компьютера, предоставляющего необходимую службу. Это создает много проблем для администратора сети.

Однако протокол SLP (протокол нахождения служб) упрощает нахождение и использование сетевых ресурсов, например, принтеров, за счет автоматизации ряда сетевых служб. Он создает фундамент, на основе которого сетевые приложения обнаруживают присутствие, расположение и конфигурирование сетевых служб.

При наличии протокола SLP пользователям больше не нужно запоминать имена сетевых хостов (предоставляющих ресурсы). Вместо этого им требуется знать только описание интересующей их службы. На основе этого описания протокол SLP может вернуть ссылку URL на требуемую службу.

SNMP

SNMP (простой протокол управления сетью) - это набор протоколов для управления сложными сетями. SNMP работает за счет передачи сообщений в разные части сети. Соответствующие стандарту SNMP устройства, называемые агентами, сохраняют данные о себе в административных базах данных (MIB) и возвращают эти данные запрашивающим узлам SNMP.

Порт 9100

При выполнении сетевой печати по протоколу TCP/IP порт с номером 9100 можно использовать для передачи необработанных данных.

SMTP

SMTP (простой протокол передачи почты) - это протокол для пересылки сообщений электронной почты.

Этот протокол первоначально использовался для пересылки электронной почты между серверами, но современные клиентские программы электронной почты используют его для пересылки почты на серверы вместе с протоколом POP.

Обзор подключения к сети

В зависимости от конфигурации вашей системы для сети Ethernet необходима следующая аппаратура и кабели:

- Если производится подключение к одному компьютеру, то требуется перекрестный кабель “кроссовер” для Ethernet с разъемом RJ-45.
- Для подключения одного или нескольких компьютеров к концентратору необходимы концентратор Ethernet и два кабеля типа “витая пара” (категории 5/RJ-45).
- Для подключения одного или нескольких компьютеров с помощью кабельного маршрутизатора или маршрутизатора DSL, необходимы маршрутизатор (кабельный или DSL) и два или более кабелей типа “витая пара” (категории 5/RJ-45). (По одному кабелю на каждое устройство.)
- Для подключения к одному или нескольким компьютерам через концентратор подсоедините компьютер к концентратору одним кабелем, а аппарат — другим. Можно подключаться к любому порту концентратора, кроме порта каскадирования.

Для Ethernet чаще всего используются протоколы TCP/IP и EtherTalk. Для печати с помощью протокола TCP/IP все компьютеры и аппарат должны иметь уникальные IP-адреса.

Обзор TCP/IP и IP-адреса

Если компьютер подключен к большой сети, обратитесь к администратору сети, чтобы получить соответствующие адреса TCP/IP и другие сведения о конфигурации сети.

Для автоматической настройки IP-адреса принтера при создании собственной небольшой локальной сети или при подключении принтера к компьютеру через порт Ethernet выполните следующие действия.

Для передачи данных по сети Ethernet персональные компьютеры и сетевые аппараты обычно используют протоколы TCP/IP. При использовании протоколов TCP/IP все аппараты и компьютеры должны иметь уникальные IP-адреса. Важно, чтобы адреса были похожими, но не одинаковыми. Должны различаться только последние цифры. Например, адрес аппарата может быть 192.168.1.2, а адрес компьютера 192.168.1.3. У какого-либо другого устройства может быть адрес 192.168.1.4.

Компьютеры Macintosh для связи с сетевым принтером обычно используют протокол TCP/IP или EtherTalk. Для систем Mac OS X предпочтительнее TCP/IP. В отличие от протокола TCP/IP, протокол EtherTalk не требует наличия IP-адресов у аппаратов и компьютеров.

Во многих сетях используется сервер DHCP (протокол динамической конфигурации хоста). Сервер DHCP автоматически назначает IP-адрес каждому компьютеру и каждому аппарату в сети, настроенной на использование протокола DHCP. Сервер DHCP встроен в большинство кабельных маршрутизаторов и маршрутизаторов DSL. Сведения о назначении IP-адреса при использовании кабельного или DSL-маршрутизатора см. в документации на маршрутизатор.

См. также:

Online Support Assistant (онлайновый помощник поддержки) на www.xerox.com/office/6115support

Установка при сетевом подключении

1. Включите питание аппарата и компьютера.
2. Подсоедините аппарат к сети с помощью рекомендованных аппаратных средств и кабелей.
3. Назначьте аппарату сетевой адрес. Это необходимо для идентификации аппарата в сети.
 - Операционные системы Windows: Для автоматического назначения аппарату IP-адреса запустите программу установки, которая находится на *Software and Documentation CD-ROM* (компакт-диск с программным обеспечением и документацией), если аппарат подключен к работающей сети с протоколом TCP/IP. IP-адрес принтера можно также указать вручную с панели управления. Указав IP-адрес, продолжайте процедуру установку и установите программу драйвера.
 - Системы Macintosh: Задайте сетевой адрес аппарата (для TCP/IP) вручную с панели управления. Установите на компьютер драйвер с *Software and Documentation CD-ROM* (компакт-диск с программным обеспечением и документацией).

Если у вас нет *Software and Documentation CD-ROM* (компакт-диск с программным обеспечением и документацией), загрузите новейший драйвер со страницы www.xerox.com/drivers.

См. также:

Руководство по установке функций www.xerox.com/office/6115support

Методы настройки IP-адреса аппарата

В этом разделе описаны темы:

- Автоматическая настройка IP-адреса аппарата на стр. 4-7
- Настройка IP-адреса аппарата вручную на стр. 4-8

IP-адрес аппарата можно задать любым из следующих способов. Протокол DHCP по умолчанию включен на всех принтерах Phaser.

- MFP ControlCentre
- CentreWare IS
- Динамически (Auto IP)

Сведения, необходимые для задания IP-адреса вручную

Информация	Примечания
IP-адрес аппарата (по протоколу Интернет)	Формат: xxx.xxx.xxx.xxx, где xxx – десятичное целое число в диапазоне от 0 до 255.
Маска сети	Если маска сети точно не известна, оставьте это поле пустым; аппарат сам выберет соответствующую маску.
Адрес маршрутизатора/шлюза по умолчанию	Адрес маршрутизатора необходим для связи с хостом за пределами вашего локального сегмента сети.

Автоматическая настройка IP-адреса аппарата

Если аппарат подключен к малой сети, использующей протокол TCP/IP без DHCP-сервера, то для определения или назначения IP-адреса аппарата используйте программу установки на *Software and Documentation CD-ROM* (компакт-диск с программным обеспечением и документацией).

Примечание: Для выполнения автоматической программы установки нужно, чтобы аппарат был подключен к работающей TCP/IP-сети.

На панели управления:

1. Нажмите кнопку **Меню/Выбрать**.
2. С помощью кнопки **Стрелка вверх** или **Стрелка вниз** перейдите к меню **Настройка сети** и затем нажмите кнопку **Меню/Выбрать**.
3. Убедитесь, что для настройки **DHCP/BootP** или **AutoIP** выбрана опция **ВКЛЮЧИТЬ**.
4. Перезагрузите аппарат и затем распечатайте страницу конфигурации.

С помощью CentreWare IS

1. Запустите веб-браузер.
2. Введите IP-адрес аппарата в поле **Address** (Адрес) браузера (<http://xxx.xxx.xxx.xxx>).
3. Войдите в систему под паролем администратора.
4. Перейдите на вкладку **Сеть**.
5. В списке **TCP/IP** выберите пункт **Включить**.
6. Если у вас установлен сервер **DHCP**, выберите пункт **Разрешить** в списке **DHCP**.
7. Если вы желаете выполнить процедуру автоназначения адреса аппарата, то выберите **Включить** в списке **AutoIP**.
8. Нажмите кнопку **Сохранить изменения** в нижней части страницы.

Настройка IP-адреса аппарата вручную

Примечание: Убедитесь, что у компьютера правильно сконфигурирован IP-адрес для вашей сети. Если возникнут вопросы, обращайтесь к сетевому администратору. Для ручной настройки IP-адреса необходимо отключить DNS.

Если вы работаете в сети без сервера DNS или если IP-адреса назначает системный администратор, то для задания IP-адреса вручную воспользуйтесь следующим способом. IP-адрес, заданный вручную, имеет приоритет над адресами, настроенными с помощью DHCP и AutoIP. Кроме того, если у вас малый офис, где находится только один компьютер с коммутируемым доступом по модему, можно задать IP-адрес вручную.

Использование панели управления

1. Нажмите кнопку **Меню/Выбрать**.
2. С помощью кнопки **Стрелка вверх** или **Стрелка вниз** перейдите к меню **Настройка сети** и затем нажмите кнопку **Меню/Выбрать**.
3. Выберите пункт **IP-адрес**, затем нажмите кнопку **Меню/Выбрать**.
4. С помощью цифровой клавиатуры введите IP-адрес.
5. Нажмите кнопку **Меню/Выбрать** для сохранения IP-адреса.
6. При необходимости выполните описанные выше действия для настройки **маски подсети** и **адреса шлюза**.

С помощью CentreWare IS

CentreWare IS предоставляет простой интерфейс, позволяющий управлять сетевыми аппаратами, задавать их конфигурацию и наблюдать за их работой с компьютера, используя встроенный веб-сервер.

1. Запустите веб-браузер.
2. Введите IP-адрес аппарата в поле **Address** (Адрес) браузера (http://xxx.xxx.xxx.xxx).
3. Войдите в систему под паролем администратора.
4. Перейдите на вкладку **Сеть**.
5. В списке **ТСР/IP** выберите пункт **Включить**.
6. Выберите пункт **Выключить** в раскрывающихся списках **DHCP** и **AutoIP**.
7. Введите или измените сетевые параметры на странице **ТСР/IP**, затем нажмите кнопку **Сохранить изменения** в нижней части страницы.

Использование имен хостов в службе имен доменов (DNS)

Система поддерживает DNS с помощью встроенного распознавателя DNS. Распознаватель протокола DNS связывается с одним или несколькими DNS-серверами для определения IP-адреса по данному имени хоста или наоборот – для определения имени хоста по IP-адресу.

Для использования имени хоста IP-узла аппарата системный администратор должен настроить один или несколько DNS-серверов и локальную базу данных пространства имен домена DNS. Чтобы настроить принтер для работы с DNS, укажите не более двух IP-адресов DNS-серверов.

Использование параметров драйвера принтера

5

В этой главе рассматриваются следующие вопросы:

- Доступ к параметрам драйвера принтера на стр. 5-2
- Использование драйвера принтера Windows на стр. 5-4

См. также: (только на английском языке)

Руководства *Использование драйвера принтера (Windows)* на веб-узле
www.xerox.com/office/6115support

Доступ к параметрам драйвера принтера

В этом разделе описаны темы:

- **Настройка параметров драйвера принтера по умолчанию (Windows)** на стр. 5-2
- **Конфигурирование дополнительных устройств** на стр. 5-3

Параметры принтера применяются ко всем заданиям печати, если они не были изменены специально для конкретного задания. Перед началом работы на аппарате рекомендуется проверить и при необходимости изменить параметры драйвера по умолчанию.

Примечание: Настройки параметров драйвера отменяют настройки панели управления.

Настройка параметров драйвера принтера по умолчанию (Windows)

Для получения дополнительной информации о параметрах драйвера принтера для Windows нажмите кнопку **Справка** на вкладках драйвера принтера, откроется окно оперативной справки.

Операционная система	Действия
Windows XP/Server 2003	<ol style="list-style-type: none">1. В меню Пуск выберите Принтеры и факсы, откроется папка Принтеры и факсы.2. Правой кнопкой мыши нажмите на значок принтера Phaser 6115MFP и выберите Параметры печати.3. Перейдите на вкладку Основные.4. Выберите значения параметров по умолчанию для вашего аппарата.5. Проверьте, что в списке Сохраненные конфигурации выбрано По умолчанию.6. Нажмите на Применить, затем нажмите ОК.
Windows 2000	<ol style="list-style-type: none">1. В меню Пуск выберите Настройки, а потом Принтеры. Откроется папка Принтеры.2. Правой кнопкой мыши нажмите на значок принтера Phaser 6115MFP и выберите Параметры печати.3. Перейдите на вкладку Основные.4. Выберите значения параметров по умолчанию для вашего аппарата.5. Проверьте, что в списке Сохраненные конфигурации выбрано По умолчанию.6. Нажмите на Применить, затем нажмите ОК.

Конфигурирование дополнительных устройств

Если в аппарате установлены дополнительные устройства, то нужно включить их в драйвере принтера. Перед конфигурированием драйвера убедитесь, что дополнительное устройство установлено правильно и аппарат включен.

Включение дополнительных устройств (Windows)

1. Выполните указания по вызову окна драйвера принтера, смотрите [Доступ к параметрам драйвера принтера](#) на стр. 5-2.
2. Перейдите на вкладку **Компоненты устройства**.
 - Если ваши дополнительные устройства указаны как **Установлен** в списке **Компоненты устройства**, нажмите **ОК**.
 - Если ваши дополнительные устройства указаны как **Не установлен**, то выполните следующие действия.
3. Уберите флажок в поле **Автоматическое конфигурирование**.
4. Выберите в списке дополнительное устройство (по одному за раз).
5. В раскрывающемся списке **Параметры** выберите **Установлен**.
6. Нажмите на **Применить**, затем нажмите **ОК** для выхода.

Включение дополнительных устройств (Macintosh)

1. Используйте утилиту **Printer Setup Utility** или **Printer Center** и выберите **Show Info** (Показать информацию) в меню **Printers** (Принтеры).
2. Нажмите на пункт **Name & Location** (Имя и место) в списке и затем выберите в меню пункт **Installable Options** (Устанавливаемые компоненты).
3. Выберите установленные на аппарате компоненты и затем нажмите **Apply Changes** (Применить изменения).

Использование драйвера принтера Windows

В этом разделе описаны многие из доступных функций драйвера принтера Xerox, приведена дополнительная информация о таких функциях и об их использовании в драйвере.

Примечание: Если нужна информация по функциям драйвера сканера, смотрите в главе [Сканирование](#) на стр. 8-1.

В этом разделе описаны темы:

- [Создание и удаление файла Сохраненные конфигурации](#) на стр. 5-4
- [Добавление, изменение и удаление нестандартных размеров бумаги](#) на стр. 5-5
- [Страниц на листе](#) на стр. 5-6
- [Печать брошюр](#) на стр. 5-7
- [Печать плаката](#) на стр. 5-8
- [Добавление, изменение и удаление наложения](#) на стр. 5-9
- [Добавление, изменение и удаление водяного знака](#) на стр. 5-11

Создание и удаление файла Сохраненные конфигурации

Функция Сохраненные конфигурации позволяет сохранить пользовательские настройки принтера, чтобы вы могли использовать их позднее простым выбором имени нужного пункта в списке сохраненных конфигураций.

Создание нового файла сохраненной конфигурации

1. Выполните на каждой вкладке драйвера принтера нужные вам настройки.
2. Нажмите кнопку **Сохранить**.
3. Наберите имя для файла **Сохраненной конфигурации** и нажмите **ОК**.

Удаление файла сохраненной конфигурации

1. В драйвере принтера выберите в раскрывшемся списке имя файла **сохраненной конфигурации** и затем нажмите **Изменить**.
2. В диалоговом окне **Изменить сохраненную конфигурацию** выделите имя файла, который вы хотите удалить, и затем нажмите кнопку **Удалить**.

Добавление, изменение и удаление нестандартных размеров бумаги

Вы можете создавать, изменять и удалять нестандартный размер бумаги для аппарата. Нестандартный формат должен быть в диапазоне между минимальным и максимальным форматом аппарата, смотрите раздел [Поддерживаемые типы бумаги и материалов](#) на стр. 6-2.

Добавление нового нестандартного размера бумаги

1. Перейдите на вкладку **Основные**.
2. Нажмите кнопку **Изменение нестандартной бумаги...**
3. Для создания нового **Нестандартного размера** нажмите кнопку **Новый**.
4. Введите имя для нового нестандартного формата бумаги в диалоговом окне **Нестандартная бумага**.
5. В качестве единиц измерения выберите **дюймы** или **миллиметры**.
6. Введите **ширину** и **высоту** для нестандартного формата бумаги и нажмите **ОК**.
7. Нажмите кнопку **ОК**.

Изменение бумаги нестандартного размера

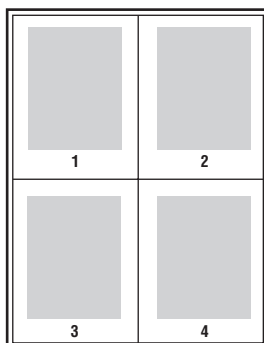
1. Перейдите на вкладку **Основные**.
2. Нажмите кнопку **Изменение нестандартной бумаги...**
3. Выделите нестандартный формат бумаги, который вы хотите изменить, и нажмите кнопку **Изменить**.
4. В качестве единиц измерения выберите **дюймы** или **миллиметры**.
5. Измените **ширину** и **высоту** для нестандартного формата бумаги и нажмите **ОК**.
6. Нажмите кнопку **ОК**.

Удаление бумаги нестандартного размера

1. Перейдите на вкладку **Основные**.
2. Нажмите кнопку **Изменение нестандартной бумаги...**
3. Выделите нестандартный формат бумаги, который вы хотите удалить, и нажмите кнопку **Удалить**.
4. После появления запроса о вашей уверенности в желании удалить нестандартный размер нажмите **Да**.
5. Нажмите кнопку **ОК**.

Страниц на листе

При печати многостраничного документа можно напечатать несколько страниц на одном листе бумаги. На одной стороне листа можно разместить одну, две, четыре, шесть, девять или шестнадцать страниц.



Примечание: Функцию "Страниц на листе" нельзя использовать вместе с режимами **Масштаб**, **Выходной размер** и **Нестандартные размеры бумаги**.

Вы можете также печатать рамку вокруг каждой страницы документа, выбрав пункт **Линия границы**.

Для печати нескольких страниц на одном листе бумаги

1. Перейдите на вкладку **Макет**.
2. В раскрывающемся списке **Страницы/лист** укажите число страниц для печати на каждом листе.
3. Нажмите кнопку **Страницы/лист — детали**.
4. В раскрывающемся списке **Порядок** укажите порядок, в котором страницы документа будут располагаться на каждом листе.

Если выбрано 4 или более страниц на листе, то имеются следующие варианты порядка печати:

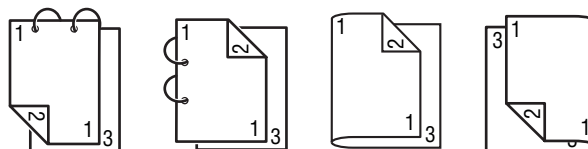
- **В сторону слева сверху**
- **Вниз справа сверху**
- **В сторону справа сверху**
- **Вниз справа сверху**

Если выбрано 2 страницы на листе, то имеются следующие варианты порядка печати:

- **Сверху вниз**, если **Ориентация** настроена в **Горизонтальная**.
 - **Слева направо** или **Справа налево**, если **Ориентация** настроена в **Вертикальная**.
5. Для печати рамки вокруг каждой страницы документа установите флажок в поле **Линия границы**.
 6. Нажмите кнопку **ОК**.

Печать брошюр

При использовании двусторонней печати можно напечатать документ в виде небольшой книжки. Такие брошюры можно создавать на бумаге любого размера, которая используется для двусторонней (дуплексной) печати.



Примечание: Функцию "Брошюра" нельзя использовать вместе с режимами **Масштаб**, **Выходной размер** и **Горизонтальная**. При печати брошюр для режима **Печать на обеих сторонах** автоматически выбирается опция **ВКЛЮЧИТЬ**.

Процедура печати брошюры:

1. Перейдите на вкладку **Макет**.
2. Выберите пункт **Брошюра** в раскрывающемся списке **Страниц/Лист**.
3. Нажмите кнопку **Страницы/лист — детали**.
4. Выберите либо **Переплет слева**, либо **Переплет справа** в раскрывающемся списке **Порядок**.
5. Для печати рамки вокруг каждой страницы документа установите флажок в поле **Линия границы**.
6. Нажмите кнопку **ОК**.
7. В раскрывающемся списке **Печать на обеих сторонах** выберите один из следующих вариантов:
 - **Выкл:** Документы печатаются только с одной стороны листа бумаги.
 - **Переплет по короткой кромке:** Документы печатаются в стиле книжки, причем нечетные страницы перевернуты.
 - **Переплет по длинной кромке:** Документы печатаются в стиле книжки, причем вторая и третья страницы образуют разворот.
8. Нажмите кнопку **ОК**.

Печать плаката

Режим печати плаката позволяет составить один большой лист документа из нескольких листов бумаги.

Примечание: Режим печати плаката нельзя использовать вместе с режимами **Печать на обеих сторонах**, **Сдвиг изображения** и **Выходной размер**.

1. Откройте окно драйвера принтера и перейдите на вкладку **Макет**.
2. В раскрывающемся списке **Страницы/лист** выберите один из следующих вариантов:
 - **2x2:** Четыре листа бумаги на один лист документа.
 - **3x3:** Девять листов бумаги на один лист документа.
 - **4x4:** Шестнадцать листов бумаги на один лист документа.
 - **5x5:** Двадцать пять листов бумаги на один лист документа.
3. Нажмите кнопку **ОК**.

Добавление, изменение и удаление наложения

Наложение - это печатное изображение, добавляемое к вашему заданию печати. Наложение можно печатать только на первой странице, как страницу обложки, либо на всех страницах задания печати. Изображение наложения может быть создано в другом приложении и добавлено к драйверу принтера для создания файла наложения. Вы можете добавлять, изменять и удалять соответствующие файлы наложений в драйвере принтера. Если вы изменяете или удаляете файл наложения из драйвера принтера, то это не оказывает влияния на сам файл изображения наложения.

Примечание: Файл наложения не может захватывать более одной страницы.

Для создания файла наложения

1. Создайте файл наложения в любом другом приложении.
2. Откройте окно драйвера принтера и перейдите на вкладку **Наложение**.
3. Нажмите кнопку **Добавить....**
4. Введите имя наложения в текстовое поле **Имя формы наложения**.
5. Нажмите кнопку **Обзор** для перехода к файлу наложения.
6. Нажмите кнопку **ОК**.

Для изменения файла наложения

1. Откройте окно драйвера принтера и перейдите на вкладку **Наложение**.
2. Выберите наложение, которое нужно изменить, и нажмите кнопку **Изменить**.
3. При необходимости введите новое имя наложения в текстовое поле **Имя формы наложения**.
4. Нажмите кнопку **Обзор** для перехода к файлу наложения.
5. Нажмите кнопку **ОК**.

Для удаления файла наложения

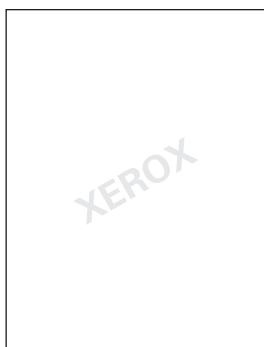
1. Откройте окно драйвера принтера и перейдите на вкладку **Наложение**.
2. Выберите наложение, которое нужно удалить, и нажмите кнопку **Удалить**.
3. Нажмите **Да** после появления запроса о том, действительно ли вы хотите удалить текущее наложение.
4. Нажмите кнопку **ОК**.

Печать наложения

1. Откройте окно драйвера принтера и перейдите на вкладку **Наложение**.
2. Выберите файл наложения для печати в поле списка **Наложение**.
3. В раскрывающемся списке **Страницы** выберите один из следующих вариантов:
 - **Первая страница:** Наложение будет напечатано только на первой странице вашего задания печати.
 - **Все страницы:** Наложение будет напечатано на всех страницах вашего задания печати.
4. Нажмите кнопку **ОК**.

Добавление, изменение и удаление водяного знака

Водяной знак — это дополнительный текст, который можно напечатать на одной или нескольких страницах. Например, слова “Проект” или “Конфиденциально”, которые необходимо напечатать на бумаге перед распространением документа, могут быть вставлены в виде водяных знаков. Водяные знаки печатаются в виде фона под текстом и изображениями или поверх текста и изображений.



Вы можете добавлять, изменять и удалять стиль, содержание и расположение водяных знаков в диалоговом окне “Водяной знак”.

Для добавления и изменения водяного знака:

1. Откройте окно драйвера принтера и перейдите на вкладку **Водяной знак**.
2. Для добавления водяного знака: выберите пункт **Нет** в списке водяных знаков и затем нажмите **Добавить**.
3. Для изменения водяного знака: выберите текст водяного знака в списке водяных знаков и затем нажмите **Изменить**.
4. В диалоговом окне **Водяной знак** настройте следующие свойства:
 - **Имя:** Назовите водяной знак; это имя не появляется в печатном документе.
 - **Строка:** Фактический текст, который печатается в документе.
 - **Шрифт:** Выберите шрифт для водяного знака.
 - **Стиль и размер:** **обычный**, **полужирный**, **курсив**, или **полужирный курсив**; от **8** до **200** пунктов
 - **Цвет:** Выберите цвет из списка или выберите пункт **Другой** для открытия диалогового окна **Настройка цвета**.
 - **Угол:** Ориентация водяного знака.
 - **Положение:** Расположение водяного знака на странице.
5. Нажмите **Да** или **Нет** для совместного использования водяного знака с другими пользователями в сети.
6. Нажмите кнопку **ОК**.

Печать водяного знака

- 1.** Откройте окно драйвера принтера и перейдите на вкладку **Водяной знак**.
- 2.** Выберите текст водяного знака в списке поля **Водяной знак**.
- 3.** Выберите **Фон**, если хотите печатать водяной знак за текстом и изображениями.
- 4.** Выберите **Повтор** для повторения водяного знака на печатной странице
- 5.** Выберите **Только на 1-й странице**, если вы хотите, чтобы водяной знак появился только на первой странице задания печати.
- 6.** Нажмите кнопку **ОК**.

Использование драйвера принтера Macintosh

В этом разделе описаны темы:

- Выбор параметров печати на стр. 5-13
- Указание настроек параметров страницы на стр. 5-13
- Параметры нестандартного размера страницы на стр. 5-14
- Указание параметров печати на стр. 5-15

Выбор параметров печати

1. Откройте утилиту настройки принтера **Printer Setup Utility**, которую можно вызвать по маршруту Macintosh HD, **Applications**, и затем **Utilities**.
2. Выберите этот принтер в списке принтеров **Printer List**, затем выберите пункт **Show Info** (Показать информацию) в меню **Printers** (Принтеры)
3. Выберите во всплывающем меню пункт **Installable Options** (Устанавливаемые компоненты). Выберите установленные на аппарате компоненты и затем нажмите **Apply Changes** (Применить изменения).
4. Закройте диалоговое окно **Printer Info** (информация о принтере).

Указание настроек параметров страницы

Следующее диалоговое окно открывается, если пункт **Page Setup...** (Параметры страницы) выбран в меню **File** (Файл) используемого приложения.

1. Выберите **Page Setup...** (Параметры страницы) в меню **File** (Файл). Откроется диалоговое окно **Page Setup** (Параметры страницы).
2. Выберите ваш принтер во всплывающем меню **Format for** (Формат для).

Варианты атрибутов страницы

Раздел **Page Attributes** (Атрибуты страницы) используется для указания настроек для размера страницы, масштаба и ориентации отпечатка.

1. **Paper Size** (Размер бумаги): Выберите нужный размер бумаги в меню Paper Size.
2. **Orientation** (Ориентация): Выберите вертикальную или горизонтальную ориентацию отпечатков.
3. **Scale** (Масштаб): Если вы желаете увеличить или уменьшить размер отпечатка, то введите нужный коэффициент масштаба.

Параметры нестандартного размера страницы

Раздел **Custom Paper Size** (Нестандартный размер страницы) находится под всплывающим меню Paper Size (Размер бумаги). Он используется для указания нестандартного размера бумаги.

- 1. Page Size: (Размер страницы)** Введите значения высоты и ширины листа для нестандартного размера страницы.
- 2. Printer Margins (Поля принтера):** Введите размеры полей сверху, слева, справа и снизу.
- 3. Duplicate (Дублировать):** Нажмите эту кнопку для дублирования (копирования) текущего размера нестандартной страницы и создания новой нестандартной страницы на основе этих настроек.

Указание параметров печати

Следующее диалоговое окно открывается, если пункт **Print...** (Печать) выбран в меню **File** (Файл) используемого приложения.

1. Выберите **Print...** (Печать) в меню **File** (Файл), откроется диалоговое окно **Print** (Печать).
2. Выберите ваш принтер во всплывающем меню **Printer** (Принтер). Диалоговое окно **Print** (Печать) используется для указания следующих параметров печати.

Описание диалогового окна печати

Раздел	Описание
Copies and Pages (Копии и страницы) (стр. 5-16)	В этом разделе содержатся параметры для количества распечатываемых копий и диапазона распечатываемых страниц.
Layout (Макет) (стр. 5-16)	Этот раздел содержит параметры для указания макета печатаемой страницы.
Duplex (2-Sided) (Дуплекс (2-сторонняя)) (стр. 5-17)	Этот раздел содержит параметры для 2-сторонней печати. Он доступен только после установки дополнительного блока двусторонней печати.
Output Options (Параметры вывода)	Этот раздел позволяет задать конкретный формат вывода, например, PDF.
Scheduler (Планировщик) (стр. 5-17)	Этот раздел содержит параметры для указания времени печати и приоритета заданий.
Paper Handling (Обработка бумаги) (стр. 5-17)	Этот раздел содержит параметры для указания печатаемых листов и порядка печати страниц.
ColorSync (стр. 5-18)	Этот раздел содержит параметры для указания настроек ColorSync.
Cover Page (Титульный лист) (стр. 5-18)	Этот раздел содержит параметры для указания настроек титульного листа.
Paper Feed (Подача бумаги) (стр. 5-18)	Этот раздел содержит параметры подачи бумаги.

Копии и страницы

Раздел **Copies and Pages** (Копии и страницы) используется для указания параметров для количества распечатываемых копий и диапазона распечатываемых страниц.

1. **Copies** (Копии): Указывает количество копий отпечатков. Если в поле **Collated** (С подборкой) установлен флажок, то все страницы документа печатаются в виде наборов отпечатков. Например, если в поле **Copies** (Копии) указано 5 и установлен флажок для **Collated** (С подборкой), то документ печатается пять раз от первой до последней страницы.
2. **Pages**: (Страницы)
 - **All** (Все): Печатаются все страницы документа.
 - **From, to** (От, до): Указывает диапазон страниц для печати.

Макет

Секция **Layout** (Макет) используется для указания макета страниц при печати и для настройки двусторонней печати.

1. **Pages per Sheet** (Страниц на лист): Указывает количество страниц, которые будут напечатаны на одном листе бумаги. Например, если выбрано **2**, то на листе бумаги печатаются две страницы документа.
2. **Layout Direction** (Направление макета): Если на листе печатается более одной страницы, то этот параметр указывает порядок расположения страниц на каждом листе бумаги.
3. **Border** (Рамка): Этот параметр позволяет печатать рамку вокруг изображения каждой страницы на листе бумаги, если на листе печатается более одной страницы.
4. **Two-Sided** (Двусторонняя): Выберите нужную настройку двусторонней печати, если на принтере установлен дополнительный блок двусторонней печати.
 - **Off** (Выключить): Двусторонняя печать отключена.
 - **Long-edged Binding** (Переплет по длинной кромке): Выполняется двусторонняя печать, причем листы бумаги будут скрепляться вдоль длинной кромки.
 - **Short-edged Binding** (Переплет по короткой кромке): Выполняется двусторонняя печать, причем листы бумаги будут скрепляться вдоль короткой кромки.

Планировщик

Раздел **Scheduler** (Планировщик) используется для указания времени печати и приоритета заданий.

1. **Print Document** (Печатать документ)
 - **Now** (Сейчас): Выберите этот параметр для немедленной печати документа.
 - **At** (В): Укажите время начала печати.
 - **On Hold** (Удержать): Укажите этот параметр для удержания задания печати.
2. **Priority** (Приоритет): Выберите приоритет для удерживаемых заданий печати.

Дуплекс (2-сторонняя печать)

Раздел **Duplex** (Дуплекс) используется для указания печати страниц с одной или с двух сторон листа бумаги.

1. **Print on Both Sides** (Печать на обеих сторонах): Установите этот флажок для печати с двух сторон бумаги.
 - **Long-edged Binding** (Переплет по длинной кромке): Выполняется двусторонняя печать, причем листы бумаги будут скрепляться вдоль длинной кромки.
 - **Short-edged Binding** (Переплет по короткой кромке): Выполняется двусторонняя печать, причем листы бумаги будут скрепляться вдоль короткой кромки.

Обработка бумаги

Раздел **Paper Handling** (Обработка бумаги) используется для указания печатаемых листов и порядка печати страниц и порядка, в котором печатаются страницы.

1. **Page Order** (Порядок страниц): Выберите порядок печати страниц документа.
2. **Print** (Печать):
 - **All pages** (Все страницы): Выберите этот параметр для печати всех страниц.
 - **Odd numbered pages** (Нечетные страницы): Выберите этот параметр для печати только страниц с нечетными номерами.
 - **Even numbered pages** (Четные страницы): Выберите этот параметр для печати только страниц с четными номерами.
3. **Destination Paper Size** (Формат бумаги назначения): Выберите формат отпечатков задания печати. Вы можете промасштабировать отпечаток на размер листа бумаги или использовать текущий формат документа.

ColorSync

1. **Color Conversion** (Преобразование цвета): Позволяет выбрать преобразование цветов согласно цветовой модели хоста или цветовой модели принтера.
2. **Quartz Filter** (Кварцевый фильтр): Позволяет выбрать режим Quartz Filter.

Титульная страница

1. **Print Cover Page** (Печатать титульный лист): Позволяет вам вставить титульный лист до или после документа.
2. **Cover Page Type** (Тип титульного листа): Позволяет выбрать тип титульного листа.
3. **Billing Info** (Информация об оплате): Позволяет настроить информацию об оплате задания, печатаемую на титульном листе.

Подача бумаги

Раздел **Paper Feed** (Подача бумаги) используется для указания параметров подачи бумаги.

1. **All pages from** (Все листы с): Все листы документа печатаются на бумаге, подаваемой из указанного лотка.
2. **First page from** (Первый лист с): Первый лист документа печатается на бумаге, подаваемой из другого лотка по отношению к печати остальной части документа.
3. **Remaining from** (Остальные с): Остальная часть документа печатается на бумаге, подаваемой из указанного лотка, при этом первый лист документа печатается на бумаге, подаваемой из другого лотка.

ОСНОВЫ ПЕЧАТИ

6

В этой главе рассматриваются следующие вопросы:

- Поддерживаемые типы бумаги и материалов на стр. 6-2
- Выходной лоток на стр. 6-4
- Загрузка материала на стр. 6-6
- Гарантированная область изображения (печатная) на стр. 6-27
- Дополнительное оборудование на стр. 6-29

Поддерживаемые типы бумаги и материалов

Перед приобретением большой партии специального материала выполните пробную печать на этом материале и проверьте качество печати.

Информация о рекомендуемых бумагах и специальных материалах приведена на Интернетe, смотрите ссылки [Recommended Media List \(USA\) \(Список рекомендуемых материалов, США\)](#) и [Recommended Media List \(Europe\) \(Список рекомендуемых материалов, Европа\)](#).

Чтобы заказать бумагу, прозрачные пленки или другие специальные материалы, обратитесь к местному торговому представителю или посетите сайт www.xerox.com/office/supplies.

Поддерживаемые типы бумаги и материалов

В таблице ниже приведена информация о форматах и плотности бумаги, которую можно загружать в аппарат.

Материалы для печати	Размер материала		Лоток*	Дуплекс	Копирование	Печать	Факс
	Дюймы	Миллиметры					
A4	8,2 x 11,7	210 x 297	1/2	Да	Да	Да	Да
A5	5,9 x 8,3	148 x 210	1	Нет	Да	Да	Нет
B5 (ISO)	6,9 x 9,8	176 x 250	1	Нет	Да	Да	Нет
Executive	7,25 x 10,5	184 x 267	1	Нет	Да	Да	Нет
Foolscap	8,0 x 13,0	203,2 x 330,2	1	Нет	Нет	Да	Нет
Legal	8,5 x 14,0	215,9 x 355,6	1	Да	Да	Да	Да
Letter	8,5 x 11,0	215,9 x 279,4	1/2	Да	Да	Да	Да
Statement	5,5 x 8,5	140 x 216	1	Нет	Да	Да	Нет
Нестандартный минимальный	3,6 x 5,8	92 x 148	1	Нет	Нет	Да	Нет
Нестандартный максимальный	8,5 x 14,0	216 x 356	1	Нет	Нет	Да	Нет
Прозрачная пленка формата A4	8,2 x 11,7	210 x 297	1	Нет	Да	Да	Нет
Прозрачная пленка формата Letter	8,5 x 11,0	215,9 x 279,4	1	Нет	Да	Да	Нет
плотная бумага			1	Нет	Нет	Да	Нет
Толстая картотечная			1	Нет	Нет	Да	Нет
C5	6,4 x 9,0	162 x 229	1	Нет	Да	Да	Нет
C6	4,5 x 6,4	114 x 162	1	Нет	Да	Да	Нет
Com 10	4,125 x 9,5	104,7 x 241,3	1	Нет	Да	Да	Нет
DL	4,3 x 8,7	110 x 220	1	Нет	Да	Да	Нет
Monarch	3,875 x 7,5	98,4 x 190,5	1	Нет	Да	Да	Нет

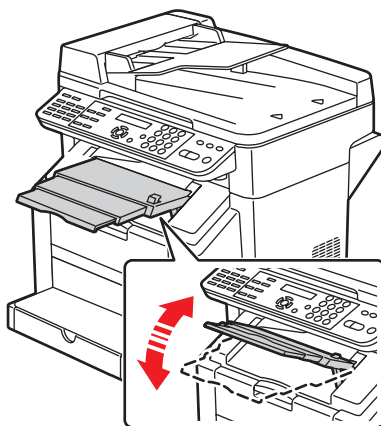
Плотная бумага: Поддерживаются только форматы letter, A4 и меньшие.

Примечания: *Лоток 1 = многофункциональный Лоток 2 = только для обычной бумаги

Выходной лоток

Все печатные материалы выходят из принтера лицевой стороной вниз и попадают в выходной лоток. Максимальная емкость выходного лотка составляет 100 листов (A4/Letter) материала плотностью 80 г/м².

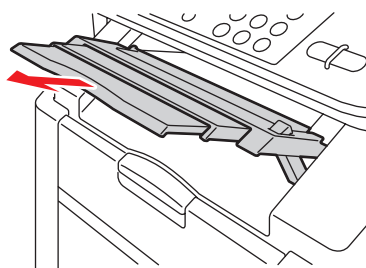
Выходной лоток можно установить с двумя разными углами наклона, как показано на следующем рисунке.



6115-085

Настройка угла выходного лотка

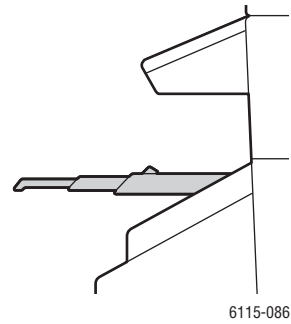
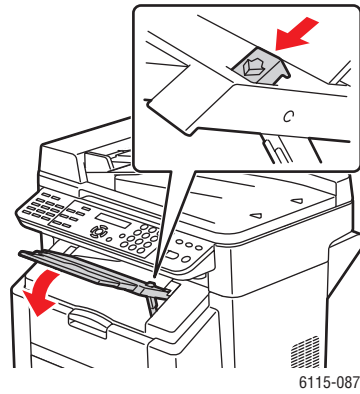
1. Удлинитель выходного лотка можно выдвинуть наружу в два различных положения. Настройте удлинитель в положение соответственно формату материала, на который ведется печать.



6115-088

2. Для опускания выходного лотка в горизонтальное положение нажмите и удерживайте нажатой кнопку с правой стороны выходного лотка.

Примечание: При печати на открытках обязательно переведите лоток в строго горизонтальное положение.

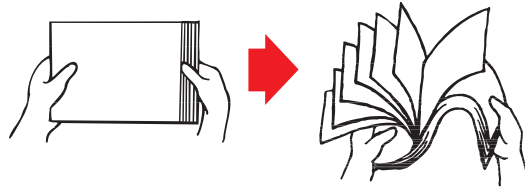


Загрузка материала

В этом разделе описаны темы:

- Загрузка обычной бумаги на стр. 6-7
- Плотная бумага на стр. 6-12
- Толстая картотечная бумага на стр. 6-13
- Загрузка конвертов на стр. 6-14
- Наклейки на стр. 6-21
- Бланк на стр. 6-22
- Прозрачная пленка на стр. 6-23
- Плянцевая бумага на стр. 6-24
- Загрузка специальных материалов на стр. 6-24

Возьмите пачку, в которой приблизительно 200 листов, и распушите ее, чтобы устранить накопление статического электричества перед загрузкой в лоток.



Примечание: Не перелистывайте прозрачную пленку.

Другие материалы

При загрузке другого материала, отличного от обычной бумаги, установите в драйвере режим для печати этого материала (например, Конверт, Плянцевая, Наклейки, Толстая картотечная бумага или Прозрачная пленка) для достижения оптимального качества печати.

ВНИМАНИЕ: Хотя этот принтер разработан для печати на материалах разного типа, он не предназначен для печати постоянно только на одном типе материала, кроме обычной бумаги. Непрерывная печать на материале, отличном от обычной бумаги (например, на конвертах, наклейках, толстой бумаге и пленках), может привести к снижению качества печати и уменьшению срока службы аппарата.

При пополнении запаса материала прежде всего вытащите из лотка оставшийся в нем материал. Сложите его вместе с новой стопкой листов материала, выровняйте кромки и затем загрузите всю стопку в лоток. Не смешивайте материалы разных типов и форматов, так как это может привести к пропускам подачи.

Загрузка обычной бумаги

Соблюдайте следующие правила обращения с обычной бумагой:

- Храните бумагу на плоской горизонтальной поверхности в ее исходной упаковке вплоть до момента загрузки в аппарат.
- Используйте бумагу, предназначенную для лазерных принтеров, например, стандартную или переработанную канцелярскую бумагу.
- Храните материал при относительной влажности от 35% до 85%.

Не используйте в аппарате следующий материал:

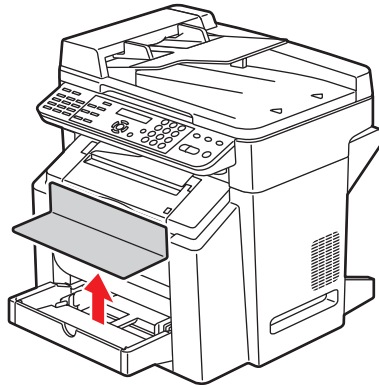
- Мелованная бумага с обработанной поверхностью (например, копировальная бумага, глянцевая мелованная бумага для цифровых фотографий и обработанная цветная бумага)
- С копировальным слоем на обратной стороне
- Материал для термопереноса изображения (например, теплочувствительная бумага; бумага, чувствительная к теплу и давлению; и термобумага для переноса изображения)
- Бумагу для переноса изображения при смачивании холодной водой
- Чувствительную к давлению бумагу
- Бумагу, разработанную специально для струйных принтеров (например, сверхтонкая бумага, глянцевая пленка и открытки)
- Бумагу, уже отпечатанную на другом принтере, копировальном аппарате или факсимильном устройстве
- Пыльную, сырую и влажную бумагу
- Многослойную бумагу
- Липкую бумагу
- Согнутый, с загнутыми краями, свернувшийся, тисненый, покоробившийся или мятый материал
- Слишком гладкий, слишком грубый или текстурированный материал.
- Слишком толстый или слишком тонкий материал
- Содержащий фольгу или позолоту; слишком блестящий или яркий
- Теплочувствительный или не переносящий температуру термического закрепления (180° C [356° F])

- Материал неправильной формы (не прямоугольный или обрезанный не под прямым углом)
- Материал с нанесенным клеем, липкой лентой, с бумажными клапанами, скрепками, лентами, крючками или кнопками
- Кислотную бумагу
- Любой другой материал, не поддерживаемый этим аппаратом

	Лоток 1	До 200 листов в зависимости от плотности бумаги.
Емкость	Лоток 2	До 500 листов в зависимости от плотности бумаги.
Ориентация	Лицевой стороной вверх	
Тип материала в драйвере	Обычная бумага	
Плотность	от 60 до 90 г/м ² (от 16 до 24 фунтов высокосортной бумаги)	
2-сторонняя печать (дуплекс)	Смотрите Двусторонняя печать (дуплекс) на стр. 6-32.	

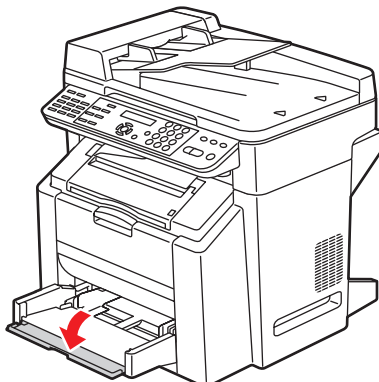
Для загрузки бумаги в лоток 1:

1. Снимите крышку с лотка 1.



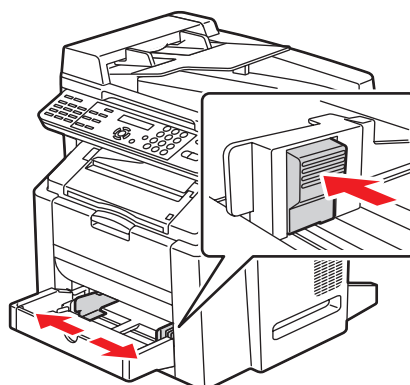
6115-012

2. Если загружаемая бумага длиннее формата A4/Letter, то откройте переднюю панель лотка.



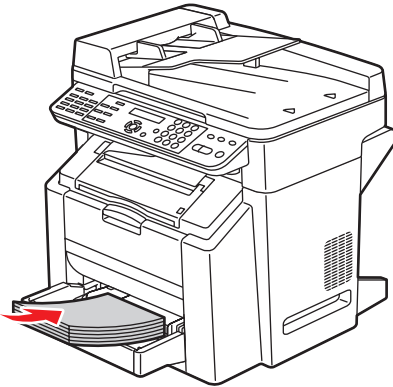
6115-098

3. Раздвиньте в стороны направляющие материала, чтобы между ними было больше свободного места.



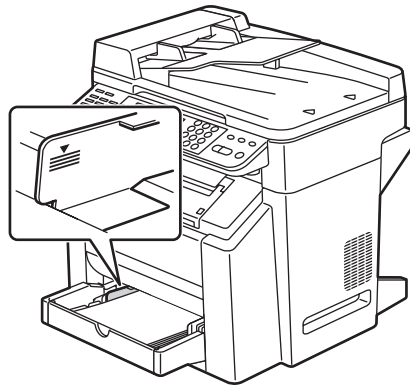
6115-013

4. Загрузите бумагу в лоток лицевой стороной вверх.



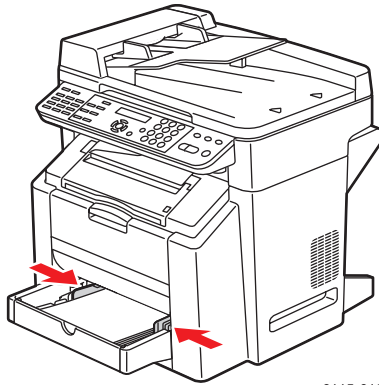
6115-014

ВНИМАНИЕ: Не загружайте бумагу и другие материалы выше указанной на лотке линии заполнения. Чрезмерная загрузка лотка может привести к застреванию.



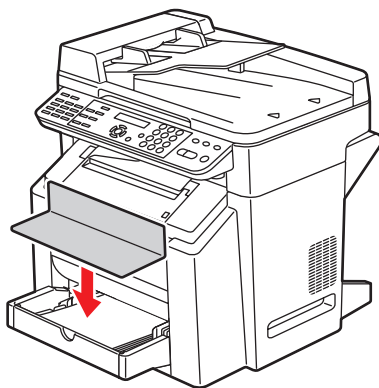
6115-015

5. Отрегулируйте направляющие бумаги по размеру загруженной бумаги (по мере необходимости).



6115-016

6. Закройте переднюю панель лотка 1 и затем закройте крышку лотка.



6115-017

Плотная бумага

Обязательно проверьте плотную бумагу на приемлемое качество печати и на отсутствие сдвига изображения. Используйте плотную бумагу, предназначенную для лазерных принтеров.

Не используйте следующие типы плотной бумаги:

- Мелованную
- Предназначенную для струйных принтеров
- Надрезанную или перфорированную
- С печатью или многоцветную
- Со складками, следами изгиба, рваную или мятую
- Не смешивайте плотную бумагу в лотке с любыми другими типами материала, это может привести к пропускам подачи

	Лоток 1	До 50 листов в зависимости от их толщины.
Емкость	Лоток 2	Не поддерживается, не используйте лоток 2.
Ориентация	Лицевой стороной вверх	
Тип материала в драйвере	Плотная бумага	
Плотность	От 60 до 163 г/м ² (от 16 до 43 фунтов высокосортной бумаги) Примечание: Плотность бумаги 43 фунта высокосортная соответствует также плотности 90 фунтов индексная или 60 фунтов обложечная.	
2-сторонняя печать	Не поддерживается	

Толстая картотечная бумага

Бумага с плотностью выше 90 г/м² (24 фунта высокосортная) называется толстой картотечной бумагой.

	Лоток 1	До 50 листов в зависимости от их толщины.
Емкость	Лоток 2	Не поддерживается, не используйте лоток 2.
Ориентация	Лицевой стороной вверх	
Тип материала в драйвере	Толстая картотечная	
Плотность	От 91 до 200 г/м ² (от 25 до 53 фунтов высокосортной бумаги) Примечание: Плотность бумаги 53 фунта высокосортная соответствует также плотности 110 фунтов индексная или 75 фунтов обложечная.	
2-сторонняя печать	Не поддерживается	

Загрузка конвертов

Печатайте только на передней стороне конвертов (адрес). Некоторые части конверта содержат три слоя бумаги: передняя и обратная стороны и клапан. Все, что напечатано на таких многослойных областях, может не пропечататься или получиться бледным.

ВНИМАНИЕ: Для печати на конвертах нужно настроить фьюзер аппарата. Строго соблюдайте указания по загрузке конвертов, чтобы не допустить повреждения аппарата.

	Лоток 1	До 10 конвертов в зависимости от их толщины.
Емкость	Лоток 2	Не поддерживается, не используйте лоток 2.
Ориентация	Лицевой стороной вверх	
Тип материала в драйвере	Конверт	
Плотность	Основной материал с плотностью до 90 г/м ² (24 фунта высокосортной бумаги)	
2-сторонняя печать	Не поддерживается	

Используйте конверты следующих типов:

- Обычные офисные конверты с диагональными швами, четкими складками и кромками и обычными проклеенными клапанами
- Рекомендованные для лазерной печати
- Сухие

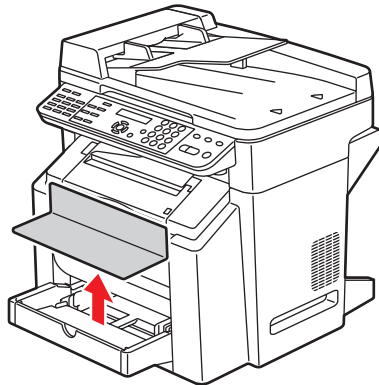
ВНИМАНИЕ: Поскольку конверты проходят через нагретые ролики, покрытая клеем область клапанов может приклеиться. Использование конвертов с эмульсионным клеем позволяет избежать этой проблемы.

Не используйте конверты следующих типов:

- С липкими клапанами
- С клейкой лентой, металлическими зажимами, бумажными скобами, скрепками или отрывающимися полосками для запечатывания
- С прозрачными окошками
- Со слишком шероховатой поверхностью
- Из материала, который при нагреве плавится, испаряется, смещается, теряет цвет или выделяет опасные испарения
- Уже заклеенные конверты

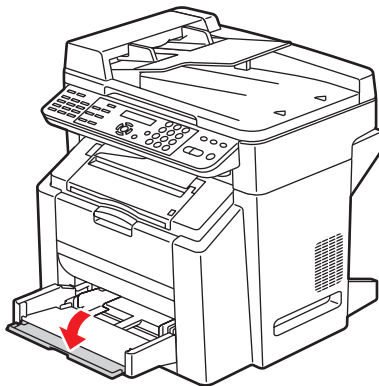
Для загрузки конвертов в лоток 1:

1. Снимите крышку с лотка 1.



6115-012

2. При необходимости откройте переднюю панель лотка.

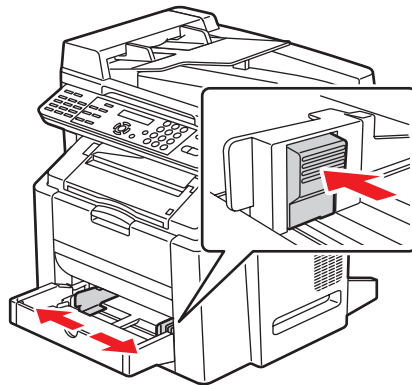


6115-098

3. Вытащите из лотка весь материал.

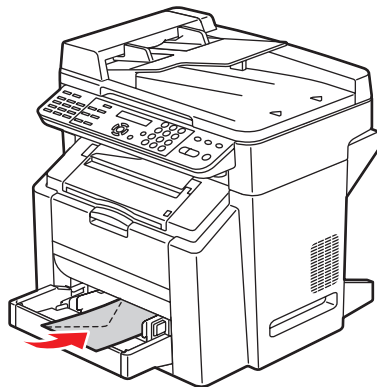
Примечание: Перед загрузкой конвертов нажмите вниз на их стопку, чтобы удалить из них весь воздух, и убедитесь, что сгибы клапанов плотно прижаты, в противном случае конверты могут помяться или произойдет застревание бумаги.

4. Раздвиньте в стороны направляющие материала.



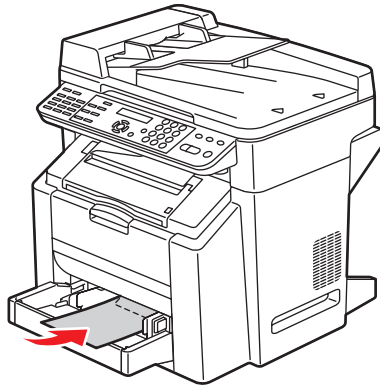
6115-013

5. Загрузите конверты, как показано на рисунке.
- Если клапаны конвертов расположены по **длинной кромке**, загружайте конверты так, чтобы клапаны были обращены к **левой** части аппарата.



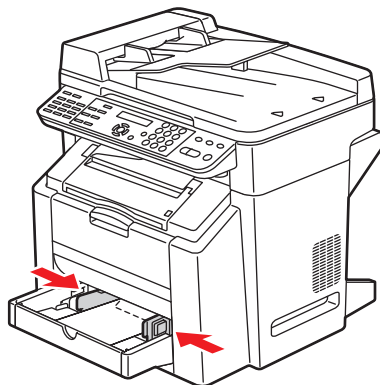
6115-019

- Если клапаны конвертов расположены по **короткой кромке**, загружайте конверты так, чтобы клапаны **первыми** входили в аппарат.



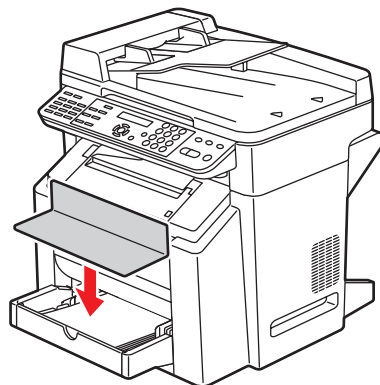
6115-018

6. Придвиньте направляющие материала к кромкам стопки конвертов.



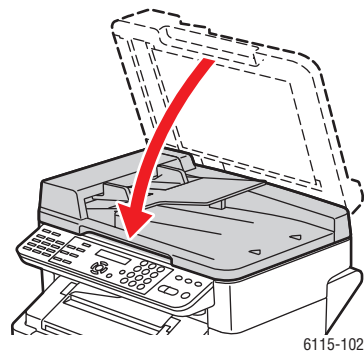
6115-020

7. Закройте переднюю панель лотка 1 и затем закройте крышку лотка.

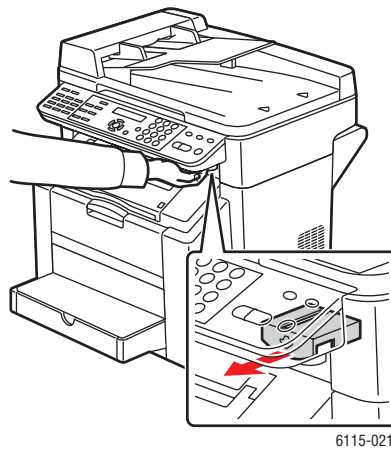


6115-017

8. Проверьте, что автоподатчик оригиналов закрыт.

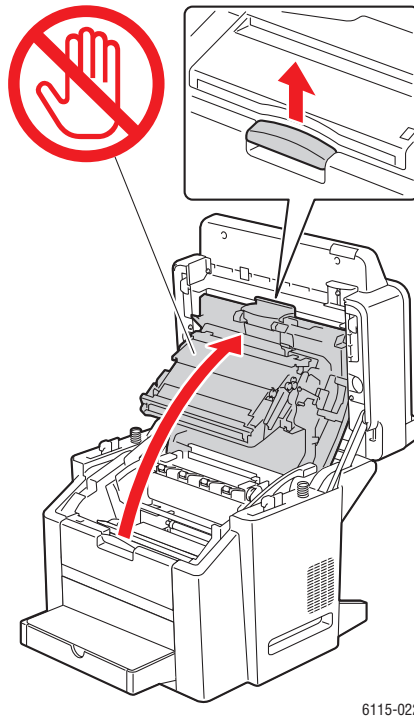


9. Освободите защелку сканера и поднимите блок сканера.



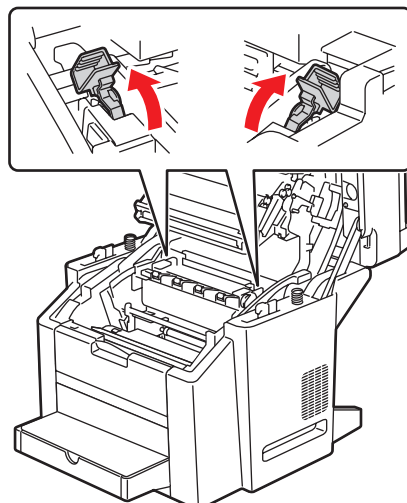
10. Потяните за рычаг и затем откройте верхнюю крышку.

ВНИМАНИЕ: Не прикасайтесь к ремню переноса.



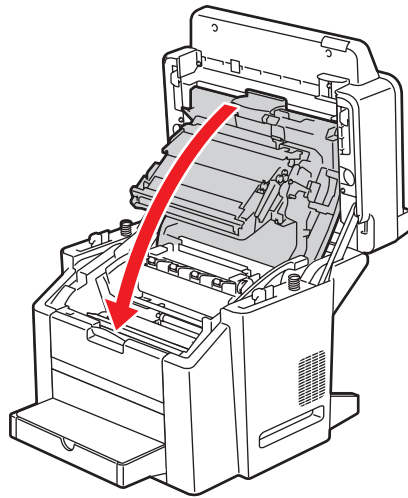
6115-022

11. Поднимите вверх оба зеленых рычага разделителя фюзера.



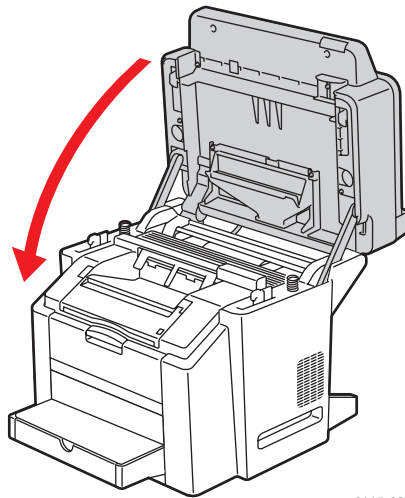
6115-023

12. Осторожно закройте верхнюю крышку.



6115-024

13. Опустите блок сканера на место.



6115-025

ВНИМАНИЕ: После завершения печати на конвертах обязательно опустите рычаги фьюзера назад в их исходное положение.

Наклейки

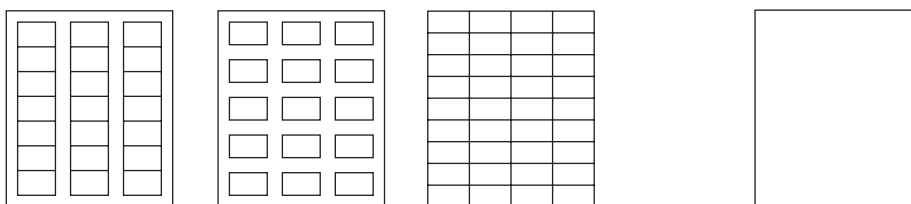
Лист с наклейками состоит из лицевого листа (поверхность для печати), клейкого слоя и защитного листа:

- Лицевой лист должен полностью соответствовать характеристикам обычной бумаги, смотрите раздел [Поддерживаемые типы бумаги и материалов](#) на стр. 6-2.
- Лицевой лист должен полностью перекрывать защитный лист и клей не должен просачиваться на поверхность.
- Используйте листы с наклейками, рекомендованные для лазерных принтеров.

Не используйте следующие листы с наклейками:

- Листы, от которых наклейки легко отделяются или частично уже сняты.
- От которых отклеился защитный слой или на которых проступает клей.
- Которые надрезаны или перфорированы.

	Лоток 1	До 50 листов с наклейками в зависимости от их толщины.
Емкость	Лоток 2	Не поддерживается, не используйте лоток 2.
Ориентация	Лицевой стороной вверх	
Тип материала в драйвере	Наклейка	
Плотность	От 60 до 163 г/м ² (от 16 до 43 фунтов высокосортной бумаги)	
2-сторонняя печать	Не поддерживается	



ВНИМАНИЕ: Наклейки могут прилипнуть к фюзеру, отделиться от листа и вызвать застревание.

Бланк

Сначала попробуйте распечатать данные на обычной бумаге, чтобы проверить их размещение на листе бланка.

Используйте для бланков те же технические условия, как для обычной бумаги.

	Лоток 1	До 50 листов в зависимости от их формата и толщины.
Емкость	Лоток 2	Не поддерживается
Ориентация	Лицевой стороной вверх	
Тип материала в драйвере	Бланк	
Плотность	От 60 до 90 г/м ² (от 16 до 24 фунтов высокосортной бумаги)	
2-сторонняя печать	Лицевой стороной вверх, верх листа первым входит в аппарат.	

Прозрачная пленка

При печати на прозрачной пленке соблюдайте следующие правила.

- Не перелистывайте листы пленки перед их загрузкой. Образующееся статическое электричество может вызвать ошибки при печати.
- Не касайтесь лицевой стороны пленки руками, это может ухудшить качество печати.
- Следите за чистотой тракта транспортировки бумаги аппарата. Прозрачные пленки особо чувствительные к загрязнению тракта транспортировки бумаги. Если в верхней или нижней части листа заметны тени, то смотрите главу [Обслуживание аппарата](#) на стр. 10-1.
- Как можно быстрее вынимайте пленки из выходного лотка во избежание накопления статического электричества.
- Если при подаче 50 листов возникают проблемы, попробуйте загружать одновременно от 1 до 10 листов. Одновременная загрузка большого количества пленок может привести к накоплению статического заряда и вызвать неполадки при подаче материала.
- Всегда выполняйте пробную печать на небольшом количестве листов данного типа прозрачной пленки.

Можно вести непрерывную печать на листах прозрачной пленки. Однако в зависимости от качества пленки, накопления статического электричества и условий печати это может снизить надежность подачи материала.

	Лоток 1	До 50 листов в зависимости от их толщины.
Емкость	Лоток 2	Не поддерживается
Ориентация	Лицевой стороной вверх	
Тип материала в драйвере	Прозрачная пленка	
2-сторонняя печать	Не поддерживается	

Используйте ТОЛЬКО прозрачную пленку, рекомендованную Xerox и указанную в списках рекомендованных материалов для вашего аппарата.

Не используйте следующие типы прозрачной пленки:

- На которых накапливается электростатический заряд, вызывающий их слипание.
- Которые предназначены только для струйных принтеров.

Глянцевая бумага

Проверьте все типы глянцевой бумаги и убедитесь, что принтер работает с достаточно высокой производительностью и что изображение не смещено на листе.

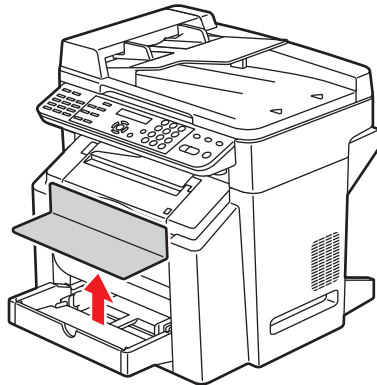
	Лоток 1	До 50 листов глянцевой бумаги в зависимости от их толщины.
Емкость	Лоток 2	Не поддерживается, не используйте лоток 2.
Ориентация	Лицевой стороной вверх	
Тип материала в драйвере	Глянцевая	
2-сторонняя печать	Не поддерживается	

Не используйте в аппарате следующую глянцевую бумагу:

- Не смешивайте глянцевую бумагу в лотке с любыми другими типами материала, это может привести к пропускам подачи в принтере.
- Которая предназначена только для струйных принтеров.

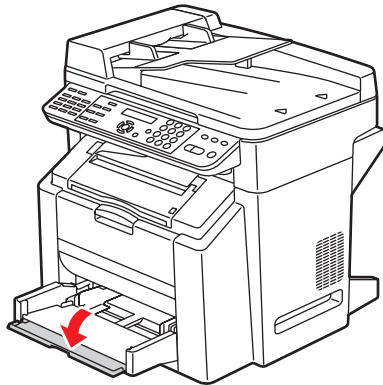
Загрузка специальных материалов

1. Снимите крышку с лотка 1.



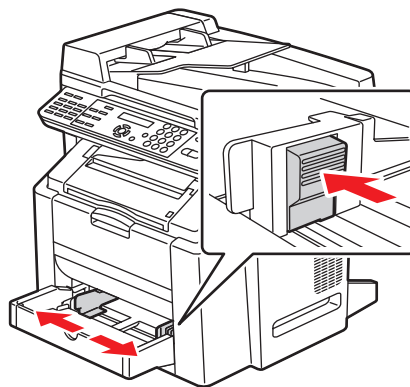
6115-012

2. При необходимости откройте переднюю панель лотка.



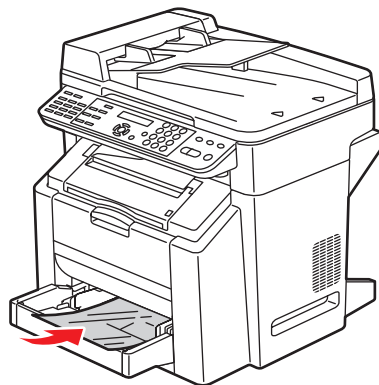
6115-098

3. Раздвиньте в стороны направляющие материала, чтобы между ними было больше свободного места.



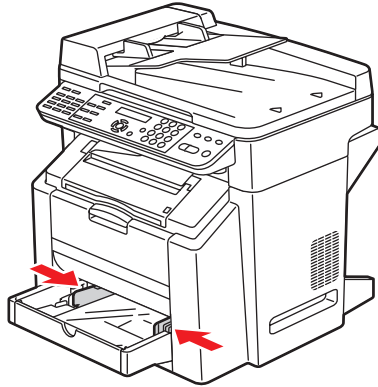
6115-013

4. Загрузите специальный материал в лоток лицевой стороной вверх.



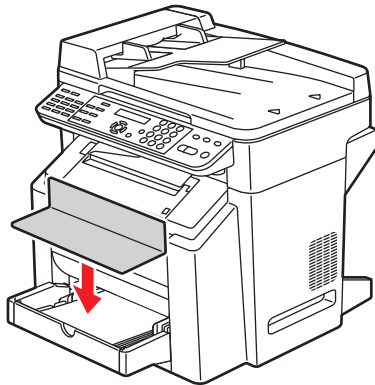
6115-026

5. Отрегулируйте направляющие материала по размеру загруженного в лоток материала (по мере необходимости).



6115-027

6. Закройте переднюю панель лотка 1 и затем закройте крышку лотка.



6115-017

Гарантированная область изображения (печатная)

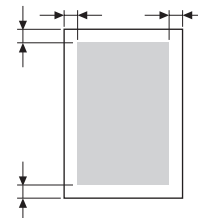
Печатная область на материале любого формата заканчивается на расстоянии 4 мм (0,157 дюйма) от его кромок.

Каждый формат имеет определенную максимальную область изображения, в которой принтер может печатать четко и без искажений.

Эта область зависит как от аппаратных ограничений (физических размеров материала и полей, которые необходимы для принтера), так и от программных ограничений (объем доступной памяти).

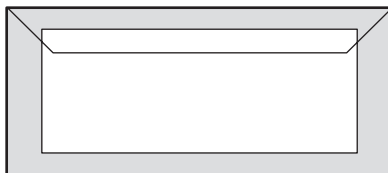
Гарантированная область изображения (печатная) для материалов всех размеров составляет размер страницы минус 4 мм (0,157 дюйма) от кромки с каждой стороны.

Примечание: При цветной печати на материале формата legal размер нижнего поля равен 10,4 мм (0,409 дюйма) для голубого, пурпурного и желтого цветов. При печати на глянцевой бумаге размер верхнего поля равен 10 мм (0,394 дюйма).



Конверты

У конвертов нет гарантированной печатной области, ее размеры зависят от типа конверта. Область печати на конверте определяется вашим приложением.



Белый: Гарантированная печатная область

Серый: Не гарантированная область

Область без изображения: 4 мм (0,157 дюйма)

Поля страницы

Поля обычно устанавливаются в приложении. Некоторые приложения позволяют настраивать нестандартные размеры страницы и поля, тогда как другие имеют только выбор нужного варианта из набора стандартных размеров и полей. При выборе стандартного формата может быть утрачена часть изображения (из-за ограничений, накладываемых печатной областью). Если имеется возможность настроить в приложении нестандартный размер страницы, то для оптимальных результатов печати задавайте размеры области изображения согласно печатной области.

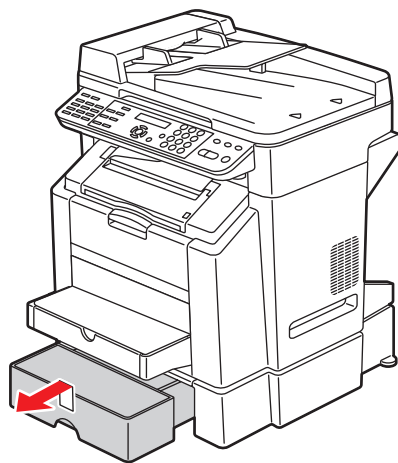
Дополнительное оборудование

В этом разделе описаны темы:

- Загрузка бумаги в лоток 2 на стр. 6-29
- Двусторонняя печать (дуплекс) на стр. 6-32

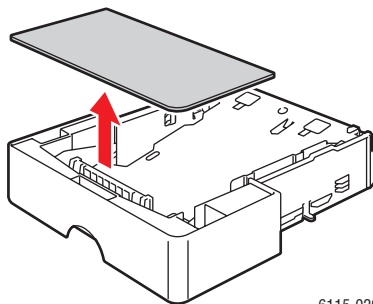
Загрузка бумаги в лоток 2

1. До отказа выдвиньте наружу лоток 2. Поднимите лоток 2 и выньте его из принтера.



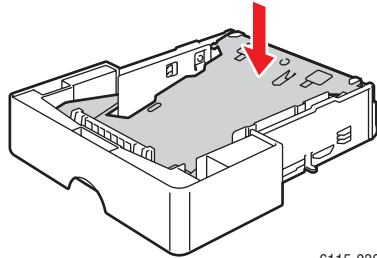
6115-028

2. Снимите крышку с лотка 2.



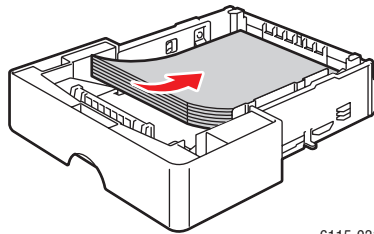
6115-029

3. Нажмите вниз на прижимную пластину материала, чтобы зафиксировать ее на месте.



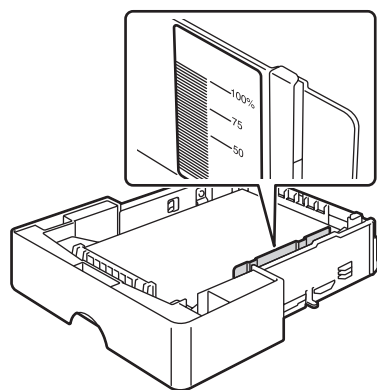
6115-030

4. Загрузите бумагу в лоток лицевой стороной вверх.



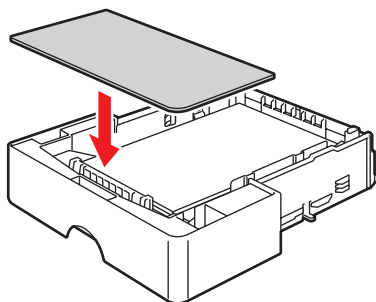
6115-031

ВНИМАНИЕ: Не загружайте бумагу и другие материалы выше указанной на лотке линии заполнения. Чрезмерная загрузка лотка может привести к застреванию.



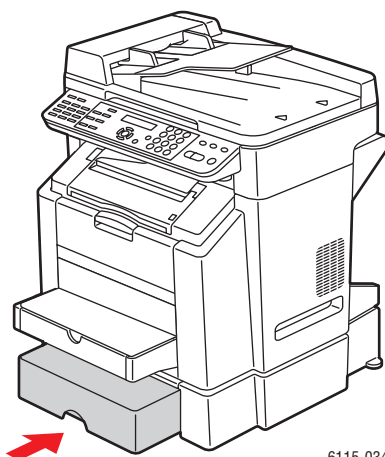
6115-032

5. Установите на место крышку лотка 2.



6115-033

6. Установите лоток 2 назад в принтер.



6115-034

Двусторонняя печать (дуплекс)

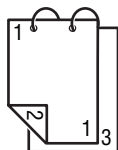
Двустороннюю печать можно выполнить вручную или автоматически с помощью установленного дополнительного блока двусторонней печати, включенного в драйвере принтера.

Примечание: Двустороннюю печать можно выполнять только на обычной бумаге плотностью от 60 до 90 г/м² (от 16 до 24 фунтов высокосортная). Смотрите раздел [Поддерживаемые типы бумаги и материалов](#) на стр. 6-2. Не поддерживается двусторонняя печать на конвертах, наклейках, прозрачной пленке и глянцевой бумаге.

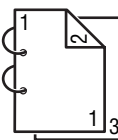
Для успешного выполнения двусторонней печати следует убедиться, что на принтере установлен блок двусторонней печати и что он включен в драйвере принтера. Смотрите главу [Использование параметров драйвера принтера](#) на стр. 5-1, где приведены дополнительные сведения о настройках драйвера принтера.

Просмотрите документацию вашего приложения и узнайте, как задать поля для двусторонней печати.

Доступны следующие настройки положения переплета:

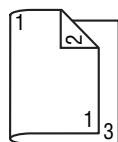


Если выбран вариант «Короткая кромка», то страницы будут расположены для переворота через короткую кромку листа бумаги.

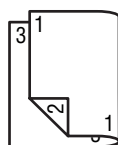


Если выбран вариант «Длинная кромка», то страницы будут расположены для переворота через длинную кромку листа бумаги.

При выборе режима «Брошюра» доступны следующие настройки порядка печати страниц на листе:



Если выбран вариант «Переплет слева», то страницы складываются, как в брошюре, сшитой по левой стороне.



Если выбран вариант «Переплет справа», то страницы складываются, как в брошюре, сшитой по правой стороне.

Копирование

7

В этой главе рассматриваются следующие вопросы:

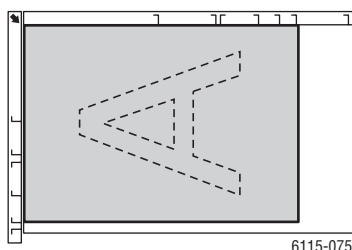
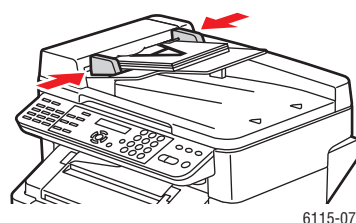
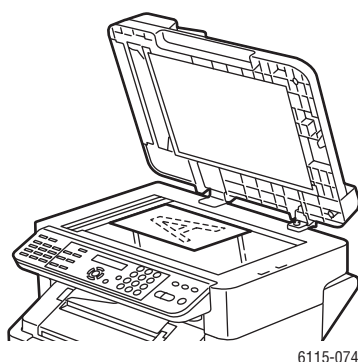
- Основные операции копирования на стр. 7-2
- Настройка параметров копирования на стр. 7-4
- Дополнительные функции копирования на стр. 7-11

Основные операции копирования

Для изготовления копий можно использовать либо автоподатчик оригиналов (ADF), либо стекло экспонирования. Загрузите оригиналы, которые нужно скопировать, и выполните описанные ниже действия.

Сведения о параметрах копирования приведены в разделе [Настройка параметров копирования](#) на стр. 7-4.

Загрузка оригиналов



Стекло экспонирования

Поднимите крышку автоподатчика и положите оригинал на стекло экспонирования **лицевой стороной вниз**, сместив его к **заднему левому** углу стекла, как показано на рисунке.

Автоматический податчик оригиналов

Загружайте оригиналы **лицевой стороной вверх** так, чтобы в податчик сначала входила **верхняя** кромка листа. Отрегулируйте направляющие бумаги по размеру оригиналов.

1. На панели управления нажмите кнопку **Копирование**.
2. Укажите параметры копирования, смотрите [Настройка параметров копирования](#) на стр. 7-4.

3. Введите с клавиатуры на панели управления нужное количество копий. Количество копий отображается в верхнем правом углу дисплея.
4. Нажмите кнопку **Старт-цвет** для изготовления цветных копий или кнопку **Старт-ч/б** для изготовления черно-белых копий.
 - Если вы загрузили оригиналы в автоподатчик, то копирование будет выполняться, пока в податчике не закончатся оригиналы.
 - Для остановки процесса копирования нажмите кнопку **Стоп/Отмена**.

Примечание: Если в процессе копирования была нажата кнопка **Стоп/Отмена**, то на дисплее панели управления появится сообщение **Нажмите кнопку Старт для возобновления**. Для продолжения процедуры копирования нажмите кнопку **Старт-цвет** или **Старт ч/б**.

Настройка параметров копирования

В этом разделе описаны темы:

- Настройка типа оригинала на стр. 7-5
- Настройка качества копирования на стр. 7-6
- Настройка плотности копии на стр. 7-7
- Подборка копий на стр. 7-8
- Выбор приоритета бумаги на стр. 7-9
- Указание величины масштаба на стр. 7-10

Если ваш компьютер подключен к аппарату по интерфейсу USB, то параметры копирования можно изменить из программы MFP ControlCentre (MCC). Указания по работе с программой MFP ControlCentre приведены в разделе [Управление аппаратом](#) на стр. 3-1.

Если ваш компьютер подключен к аппарату по компьютерной сети, то настраивайте параметры копирования с панели управления.

Примечание: При нажатии кнопки **Стоп/Отмена** все параметры вернутся в свои значения по умолчанию.

Настройка типа оригинала

Для оптимизации качества копирования настройте параметр типа оригинала в значение, наиболее близко соответствующее вашим исходным документам.

Для настройки типа оригинала:

С помощью MFP ControlCentre

1. Откройте окно МСС, подключитесь к аппарату и скачайте текущий файл .dat.
2. Нажмите кнопку **Menu** (Меню).
3. Перейдите на вкладку **Copy Setup** (Настройка копирования).
4. Выберите пункт **Mix, Text, или Photo** (Смешанный, текст или фото).

Если вы выбрали **Text** (Текст):

- Выберите **Auto** (Авто), чтобы аппарат сам управлял уровнем плотности копии.
 - Выберите **Manual** (Вручную), если вы желаете самостоятельно настраивать уровень плотности.
5. Нажмите **OK** для сохранения новых настроек.
 6. Выгрузите новые настройки в аппарат.

Использование панели управления

1. На панели управления нажмите кнопку **Копирование**.
2. Один раз нажмите кнопку **Качество**.
3. С помощью кнопки **Стрелка вправо** или **Стрелка влево** выберите пункт **Смешанный, текст** или **фото**.
4. Для подтверждения новых настроек нажмите кнопку **Меню/Выбрать**.

Настройка качества копирования

Копии можно печатать в режиме стандартного (600 x 300) или высокого (600 x 600) разрешения.

Для настройки качества копирования:

С помощью программы MFP ControlCentre

1. Откройте окно МСС, подключитесь к аппарату и скачайте текущий файл .dat.
2. Нажмите кнопку **Menu** (Меню).
3. Перейдите на вкладку **Copy Settings** (Параметры копирования).
4. В списке **Quality** (Качество) выберите **Standard** (Стандартное) или **Enhanced** (Высокое).
5. Нажмите **OK** для сохранения новых настроек.
6. Выгрузите новые настройки в аппарат.

Использование панели управления

1. На панели управления нажмите кнопку **Копирование**.
2. Дважды нажмите кнопку **Качество**.
3. С помощью кнопки **Стрелка вправо** или **Стрелка влево** выберите пункт **СТД** или **ВЫС**.
4. Для подтверждения новых настроек нажмите кнопку **Меню/Выбрать**.

Настройка плотности копии

Вы можете при печати сделать ваши копии светлее или темнее.

Для настройки уровня плотности копий:

С помощью программы MFP ControlCentre

1. Откройте окно МСС, подключитесь к аппарату и скачайте текущий файл .dat.
2. Нажмите кнопку **Menu** (Меню).
3. Перейдите на вкладку **Copy Settings** (Параметры копирования).
4. Передвиньте ползунок **Density** (Плотность) влево или вправо, чтобы сделать копию светлее или темнее.
5. Нажмите **ОК** для сохранения новых настроек.
6. Выгрузите новые настройки в аппарат.

Использование панели управления

1. На панели управления нажмите кнопку **Копирование**.
2. Нажмите кнопку **Светлее/Темнее**.
3. С помощью кнопки **Стрелка вправо** или **Стрелка влево** настройте нужную плотность копии.
4. Для подтверждения новых настроек нажмите кнопку **Меню/Выбрать**.

Подборка копий

Вы можете выполнить копирование с подборкой копий. Используйте этот режим, когда вам нужно напечатать два или более отдельных комплектов копий, каждый из которых содержит не менее двух страниц. Например, режим подборки пяти копий работы с тремя страницами приведет к выводу одного комплекта из всех трех страниц в нужном порядке, затем второго комплекта из всех трех страниц и так далее.

Подбираемые копии комплекта один раз запоминаются в памяти аппарата и затем печатаются.

Примечание: Режим подборки копий использует больше памяти аппарата. Если исходные копии очень сложные, то уменьшается количество подобранных копий, которые аппарат может вывести одновременно. В нижней левой части панели управления указывается степень использования памяти текущей работой с подборкой.



Значок подборки появляется, если режим подборки настроен во ВКЛЮЧИТЬ.

С помощью программы MFP ControlCentre

1. Откройте окно МСС, подключитесь к аппарату и скачайте текущий файл .dat.
2. Нажмите кнопку **Menu** (Меню).
3. Перейдите на вкладку **Copy Settings** (Параметры копирования).
4. В пунктах поля **Collating** (Подборка) выберите **On** (Включить) или **Off** (Выключить).
5. Нажмите **ОК** для сохранения новых настроек.
6. Выгрузите новые настройки в аппарат.

Использование панели управления

1. На панели управления нажмите кнопку **Копирование**.
2. Нажмите кнопку **С подборкой** для включения или выключения режима подборки.
3. Нажмите кнопку **Старт-цвет** для изготовления цветных копий или кнопку **Старт-ч/б** для изготовления черно-белых копий.

Выбор приоритета бумаги

Примечание: Если лоток 2 не установлен, то на панели управления не будет показано сообщение **Выбор лотка 2**.

С помощью программы MFP ControlCentre

1. Откройте окно МСС, подключитесь к аппарату и скачайте текущий файл .dat.
2. Нажмите кнопку **Menu** (Меню).
3. Перейдите на вкладку **Copy Settings** (Параметры копирования).
4. В раскрывающемся списке **Paper Priority** (Приоритет бумаги) выберите лоток с бумагой по умолчанию.
5. Нажмите **OK** для сохранения новых настроек.
6. Выгрузите новые настройки в аппарат.

Использование панели управления

1. Нажмите кнопку **Функция**, затем нажмите кнопку **Меню/Выбрать**.
2. С помощью кнопки **Стрелка влево** или **Стрелка вправо** выберите **Лоток 1** или **Лоток 2**.
3. Для подтверждения новой настройки лотка по умолчанию нажмите кнопку **Меню/Выбрать**.

Указание величины масштаба

Величину масштаба при копировании можно задать, либо выбрав предустановленный коэффициент масштаба, либо указав нестандартную величину масштаба.

Примечание: В зависимости от выбранной предустановки масштаба в области статуса на панели управления может быть показан пример изменения размера материала. Этот пример изменения размера материала отображается всего 5 секунд и исчезает с экрана.

Указание предустановки масштаба

1. На панели управления нажимайте кнопку **Уменьшить/Увеличить**, пока не будет выбрана нужная величина масштаба.

Метрические

1.15	B5 -> A4
1.41	A5 -> A4
2.00	
0.50	
0.70	A4 -> A5
0.81	B5 -> A5

Дюймовые

1.29	Statement -> Letter
1.54	Statement -> Legal
2.00	
0.50	
0.64	Letter -> Statement
0.78	Legal -> Letter

Указание нестандартного масштаба

1. На панели управления нажмите кнопку **Уменьшить/Увеличить**.
2. С помощью кнопок **Стрелка вверх** и **Стрелка вниз** введите нестандартную величину масштаба.
3. Нажмите кнопку **Старт-цвет** для изготовления цветных копий или кнопку **Старт-ч/б** для изготовления черно-белых копий.

Дополнительные функции копирования

В этом разделе описаны темы:

- Настройка копирования “2 в 1” на стр. 7-11
- Копирование удостоверения личности на стр. 7-12
- Двустороннее копирование на стр. 7-13

Настройка копирования “2 в 1”

С помощью режима копирования “2 в 1” две отдельные страницы документа можно скопировать вместе на одну страницу копии.

Примечание: Оригиналы для режима копирования “2 в 1” необходимо загрузить в автоподатчик оригиналов. Копирование “2 в 1” нельзя выполнять со стекла экспонирования.

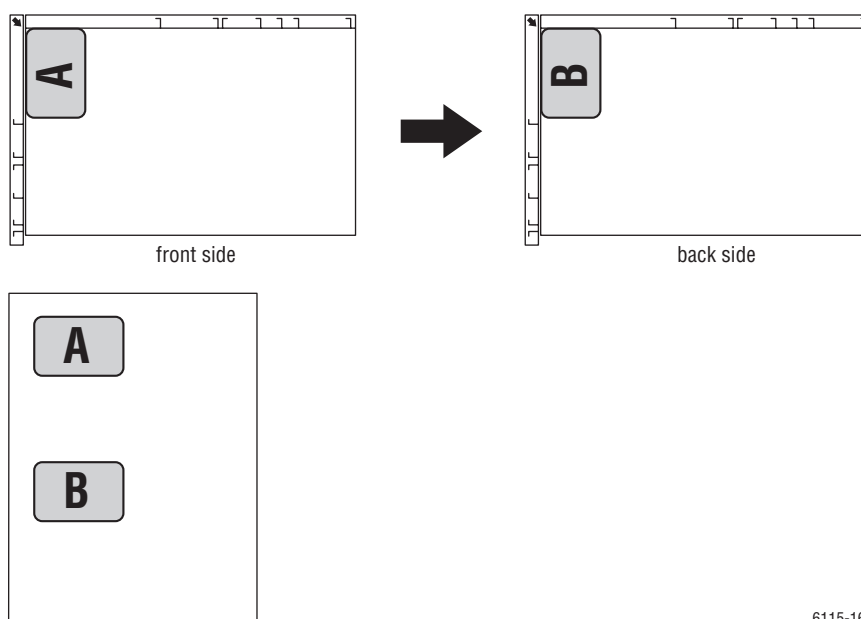
1. На панели управления нажмите кнопку **2 в 1**.
 - Коэффициент масштаба автоматически настраивается в 0,64 для США и Канады.
 - Коэффициент масштаба автоматически настраивается в 0,70 для всех других стран.
2. Нажмите кнопку **Старт-цвет** для изготовления цветных копий или кнопку **Старт-ч/б** для изготовления черно-белых копий.

Копирование удостоверения личности

При копировании удостоверения личности передняя и задняя стороны документа копируются в полном размере на один лист бумаги.

В режиме копирования удостоверения личности:

- Нельзя изменить коэффициент масштаба.
- Копировать можно только со стекла экспонирования.
- Можно выбирать только бумагу форматов A4, Letter и Legal.
- Удостоверение личности надо расположить на стекле с учетом неотображаемой области стекла шириной 4 мм у верхней и левой кромок стекла.



6115-161

Для создания копии удостоверения личности

1. На панели управления нажмите кнопку **Функция**.
2. Перейдите к пункту **3 Копия удостоверения** и затем нажмите кнопку **Меню/Выбрать**.
3. С помощью кнопки **Стрелка влево** или **Стрелка вправо** выберите **ВКЛЮЧИТЬ**.
4. Нажмите кнопку **Старт-цвет** для изготовления цветных копий или кнопку **Старт-ч/б** для изготовления черно-белых копий.
5. После появления на экране сообщения **СЛЕДУЮЩАЯ СТРАНИЦА** переверните документ и положите его в то же самое место, как при копировании первой стороны.
6. Нажмите кнопку **Старт-цвет** для изготовления цветных копий или кнопку **Старт-ч/б** для изготовления черно-белых копий.

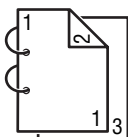
Двустороннее копирование

При выборе двустороннего копирования копии можно печатать с двух сторон листа бумаги.

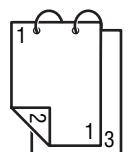
Примечание: Для работы в режиме 2-стороннего копирования на аппарате должен быть установлен дополнительный блок двусторонней печати.

Использование панели управления

1. На панели управления нажмите кнопку **Функция**.
2. Перейдите к пункту **Двусторонняя** и затем нажмите кнопку **Меню/Выбрать**.
3. С помощью кнопки **Стрелка вправо** или **Стрелка влево** выберите **Длинная кромка** или **Короткая кромка** и затем нажмите кнопку **Меню/Выбрать**.



Если выбран вариант ДЛИННАЯ КРОМКА, то страницы будут расположены для переворота через длинную кромку листа бумаги.



Если выбран вариант КОРОТКАЯ КРОМКА, то страницы будут расположены для переворота через короткую кромку листа бумаги.

4. Нажмите кнопку **Старт-цвет** для изготовления цветных копий или кнопку **Старт-ч/б** для изготовления черно-белых копий.
 - При дуплексировании полноцветных копий печать начнется через 30 - 50 секунд после окончания сканирования документа.
 - В случае дуплексирования со стекла экспонирования на экран панели управления выводится сообщение **СЛЕДУЮЩАЯ СТРАНИЦА**, нужно перевернуть лист и положить его в тоже самое место, как и первую сторону. Печать копии начнется автоматически после завершения сканирования второй стороны.

Сканирование

8

В этой главе рассматриваются следующие вопросы:

- Основные функции сканирования через USB на стр. 8-2
- Сканирование в электронную почту (только сетевое) на стр. 8-3

См. также: (только на английском языке)

Руководство *Использование сканера (Windows)* на веб-узле

www.xerox.com/office/6115support

Руководство *Использование сканера (Macintosh)* на веб-узле

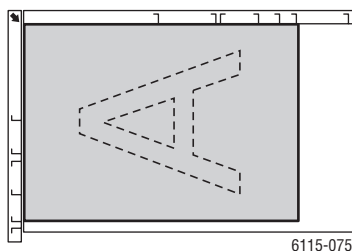
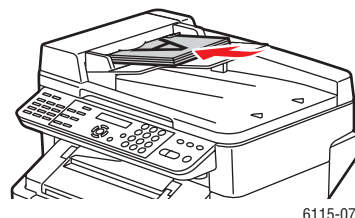
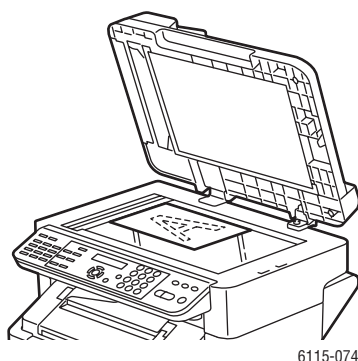
www.xerox.com/office/6115support

Основные функции сканирования через USB

Сканирование можно выполнить из любого приложения, поддерживающего интерфейс TWAIN. Для доступа к справке по драйверу TWAIN нажмите кнопку справки в диалоговом окне драйвера.

Примечание: Описание сканирования через сеть приведено в разделе [Сканирование в электронную почту \(только сетевое\)](#) на стр. 8-3

1. Расположите оригинал для сканирования, как показано на рисунке ниже.



Стекло экспонирования

Поднимите крышку автоподатчика и положите оригинал на стекло экспонирования **лицевой стороной вниз**, сместив его к **заднему левому** углу стекла, как показано на рисунке.

Автоматический податчик оригиналов

Вставляйте оригиналы **лицевой стороной вверх** так, чтобы в податчик сначала входила **верхняя** кромка листа. Отрегулируйте направляющие бумаги по размеру оригиналов.

2. Запустите приложение, используемое для управления сканированием.
3. Запустите драйвер сканера согласно штатным процедурам приложения.
4. Укажите необходимые настройки драйвера сканера.
 - Для доступа к справке по настройкам драйвера сканера нажмите кнопку **Справка** в диалоговом окне **драйвера сканера**.
5. Нажмите кнопку **Сканирование** в драйвере сканера.

Сканирование в электронную почту (только сетевое)

Сканирование в электронную почту доступно только при подключении аппарата к компьютерной сети. В режиме сканирования в электронную почту документы сканируются и пересылаются через почтовый сервер SMTP.

В этом разделе описаны темы:

- [Настройка сервера SMTP](#) на стр. 8-4
- [Сканирование в электронную почту с автоподатчика](#) на стр. 8-6
- [Сканирование в электронную почту со стекла экспонирования](#) на стр. 8-8
- [Указание получателя](#) на стр. 8-10
- [Изменение параметров режима сканирования](#) на стр. 8-12
- [Изменение размера просканированного изображения](#) на стр. 8-12

Настройка сервера SMTP

Для использования функции сканирования в электронную почту нужно прежде всего настроить служебную информацию в сервере SMTP. SMTP (простой протокол передачи почты) - это протокол для пересылки сообщений электронной почты.

Этот протокол первоначально использовался для пересылки электронной почты между серверами, но современные клиентские программы электронной почты используют его для пересылки почты на серверы вместе с протоколом POP.

Следующие параметры электронной почты можно настроить с помощью панели управления, CentreWare IS и программы MCC.

Пункт меню	Описание
1 Имя отправителя	Введите ваше имя или имя вашей компании, которое будет указано в сообщениях электронной почты. Можно ввести не более 20 символов.
2 Адрес электронной почты	Введите адрес электронной почты отправителя, используемый для сетевого сканирования. Можно ввести не более 64 символов.
3 Сервер SMTP	Введите IP-адрес или имя хоста для сервера SMTP. Можно ввести не более 64 символов.
4 № порта SMTP	Укажите номер порта для связи с сервером SMTP.
5 Тайм-аут SMTP	Введите интервал времени (в секундах), отводимый для фиксации отказа связи с сервером SMTP. (30 до 300)
6 Вставка текста	Можно выбрать, нужно ли вставлять текст в сообщение электронной почты при использовании сетевого сканирования. ВКЛЮЧИТЬ: Указанный текст вставляется в сообщение электронной почты. Данные изображения (формат TIFF) были вложены в сообщение электронной почты. ВЫКЛЮЧИТЬ: Вложено только просканированное изображение, текст не вставлен в сообщение электронной почты.
7 Тема по умолчанию	Указывает тему по умолчанию для сообщений электронной почты при использовании сетевого сканирования. Можно ввести не более 20 символов.

Использование панели управления

1. На панели управления нажмите кнопку **Меню/Выбрать**.
2. С помощью кнопки **Стрелка вверх** или **Стрелка вниз** перейдите к меню **Настройка электронной почты**, затем нажмите кнопку **Меню/Выбрать**.
3. Введите ваши настройки параметров электронной почты, смотрите таблицу на стр. 8-4.

С помощью службы CentreWare IS

1. Запустите веб-браузер.
2. Введите IP-адрес аппарата в поле **Address** (Адрес) браузера (<http://xxx.xxx.xxx.xxx>).
3. Нажмите на кнопку **Вход** и зарегистрируйтесь как администратор.
4. Перейдите на вкладку **Сеть** и выберите пункт **SNMP** в списке **Сеть**.
5. Выберите **Включить** в раскрывшемся списке **SNMP** и затем нажмите **Сохранить изменения**.
6. Выберите пункт **Email** (Эл. почта) в списке **Сеть**.
7. Введите ваши настройки параметров электронной почты и затем нажмите **Сохранить изменения**.

С помощью MFP ControlCentre

1. На рабочем столе вашего компьютера выберите **Пуск > Все программы > Xerox Office Printing > Phaser 6115MFP > MCC**.
2. В диалоговом окне MCC нажмите кнопку **Connect to Machine** (Соединение с аппаратом).
3. Нажмите кнопку **Download** (Загрузка). В результате с аппарата будет загружен текущий файл .dat.
4. Нажмите кнопку **Menu** (Меню).
5. Перейдите на вкладку **E-mail** (Эл. почта), введите ваши настройки параметров электронной почты и затем нажмите кнопку **ОК**.

Сканирование в электронную почту с автоподатчика

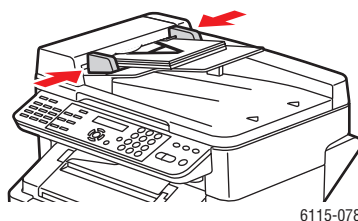
Документы из нескольких страниц можно сканировать с помощью автоподатчика.

При загрузке оригиналов в автоподатчик соблюдайте следующие правила:

- Никогда не загружайте оригиналы, сшитые вместе скрепками или зажимами.
- Загружайте не более 50 листов.
- Не открывайте крышку автоподатчика при наличии загруженных оригиналов.
- Проверьте, что на стекле экспонирования нет никаких оригиналов.

Процедура сканирования документов в электронную почту с помощью автоподатчика:

- Сведения о настройке разных параметров, например, формата данных и сжатия, смотрите в [Изменение параметров режима сканирования](#) на стр. 8-12.
 - Информация об изменении размера изображения приведена в разделе [Изменение размера просканированного изображения](#) на стр. 8-12.
1. Нажмите кнопку **Сканирование** для входа в режим сканирования.
 2. Загрузите документы в автоподатчик лицевой стороной вверх с первой страницей на верху стопки.
 3. Отрегулируйте направляющие бумаги по размеру оригиналов.



4. Одним из следующих способов укажите адрес электронной почты получателя:
 - [Ввод текста с панели управления](#) на стр. 9-17
 - [Использование списка набора одним касанием](#) на стр. 8-10
 - [Использование списка ускоренного набора](#) на стр. 8-10
 - [Использование списка телефонной книги](#) на стр. 8-11
5. С буквенно-цифровой клавиатуры введите строку темы и затем нажмите кнопку **Меню/Выбрать**.
6. Введите все дополнительные адреса электронной почты в поле *Копия* и затем нажмите кнопку **Меню/Выбрать**.

7. С помощью кнопки **Стрелка влево** или **Стрелка вправо** выберите для цветового режима **Серый** или **Ч/Б** и затем нажмите кнопку **Меню/Выбрать**.

Примечание: При сканировании с автоподатчика цветной режим нельзя выбирать из-за ограниченного объема доступной памяти.

8. Продолжайте настройку нужных параметров режима сканирования.
 - Сведения о настройке разных параметров, например, формата данных и сжатия, смотрите в разделе **Изменение параметров режима сканирования** на стр. 8-12.
 - Информация об изменении размера изображения приведена в разделе **Изменение размера просканированного изображения** на стр. 8-12.
 - Описание процедуры изменения размера изображения приведено в разделе **Изменение размера просканированного изображения** на стр. 8-12.
9. С помощью кнопки **Стрелка влево** или **Стрелка вправо** выберите **Автоподатчик** и затем нажмите кнопку **Меню/Выбрать**.

Процедура остановки передачи

1. На панели управления нажмите кнопку **Стоп/Отменить**.
2. На панели управления появится сообщение с просьбой подтвердить отмену настройки. Выберите **ДА** и затем нажмите кнопку **Меню/Выбрать**.

Процедура отмены передачи сканирования в очереди

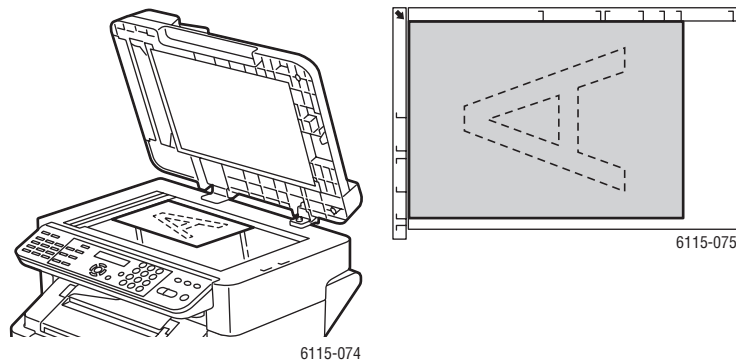
1. На панели управления нажмите кнопку **Функция**.
2. Выберите в меню функций пункт **Отмена резерва** и затем нажмите кнопку **Меню/Выбрать**.

Процедура печати отчета о передаче описана в главе **Работа с факсом** на стр. 9-1

Сканирование в электронную почту со стекла экспонирования

Процедура сканирования документов в электронную почту с помощью стекла экспонирования:

- Информация об изменении размера изображения приведена в разделе [Изменение размера просканированного изображения](#) на стр. 8-12.
- 1. Нажмите кнопку **Сканирование** для входа в режим сканирования.
- 2. Поднимите крышку автоподатчика и положите документ лицевой стороной вниз на стекло экспонирования, как показано на рисунке ниже.



- 3. Плавно закройте крышку автоподатчика.
- 4. Укажите адрес электронной почты получателя, смотрите раздел [Указание получателя](#) на стр. 8-10.
- 5. С буквенно-цифровой клавиатуры введите строку темы и затем нажмите кнопку **Меню/Выбрать**.
- 6. Введите все дополнительные адреса электронной почты в поле *Копия* и затем нажмите кнопку **Меню/Выбрать**.
- 7. С помощью кнопки **Стрелка влево** или **Стрелка вправо** выберите для цветового режима **Цветной**, **Серый** или **Ч/Б** и затем нажмите кнопку **Меню/Выбрать**.

8. Продолжайте настройку нужных параметров режима сканирования.
 - Сведения о настройке разных параметров, например, формата данных и сжатия, смотрите в разделе [Изменение параметров режима сканирования](#) на стр. 8-12.
 - Информация об изменении размера изображения приведена в разделе [Изменение размера просканированного изображения](#) на стр. 8-12.
 - Описание процедуры изменения размера изображения приведено в разделе [Изменение размера просканированного изображения](#) на стр. 8-12.
9. С помощью кнопки **Стрелка влево** или **Стрелка вправо** выберите **КНИГА** и затем нажмите кнопку **Меню/Выбрать**.
10. При сканировании многостраничных документов после появления на дисплее панели управления сообщения **СЛЕДУЮЩАЯ СТРАНИЦА?** поместите на стекло экспонирования следующую страницу и затем нажмите кнопку **Меню/Выбрать**.
11. Повторяйте этап 10, пока не будут просканированы все страницы документа.
12. Для начала передачи нажмите кнопку **Старт**.

Указание получателя

Вы можете указать адрес электронной почты получателя любым из следующих способов:

- Использование списка набора одним касанием на стр. 8-10
- Использование списка ускоренного набора на стр. 8-10
- Использование списка телефонной книги на стр. 8-11
- Поиск в телефонной книге на стр. 8-11

Примечание: Информация о настройке списков номеров набора одним касанием, ускоренного набора, группового набора и ввода символов с панели управления приведена в разделе [Регистрация получателей](#) на стр. 9-16.

Использование списка набора одним касанием

Если получатель зарегистрирован в вашем списке номеров набора одним касанием, то адрес электронной почты получателя можно ввести нажатием запрограммированной кнопки набора одним касанием (**01 - 09**).

Примечание: Если кнопка набора одним касанием запрограммирована как группа получателей, то все включенные в группу адреса электронной почты будут добавлены к списку получателей.

Для выбора получателя кнопкой набора одним касанием:

1. На панели управления нажмите кнопку **набора номера одним касанием** для данного получателя.
2. После появления этого получателя на дисплее панели управления нажмите кнопку **Старт**.

Использование списка ускоренного набора

Если получатель зарегистрирован в вашем списке номеров ускоренного набора, то адрес электронной почты получателя можно ввести вводом трехзначного номера ускоренного набора (**001 - 100**).

Для выбора получателя из списка ускоренного набора:

1. На панели управления нажмите кнопку **Ускоренный набор**.
2. С буквенно-цифровой клавиатуры введите трехзначный номер ускоренного набора для этого получателя.

Примечание: Если для этого получателя не зарегистрирован адрес электронной почты, то на дисплее панели управления появится сообщение **НЕТ АДРЕСА ЭЛ. ПОЧТЫ**.

3. После появления имени получателя на дисплее панели управления нажмите кнопку **Старт**.

Использование списка телефонной книги

Телефонная книга содержит всех получателей, адреса электронной почты и номера телефонов, зарегистрированные в ваших списках набора одним касанием, ускоренного набора и группового набора.

1. На панели управления дважды нажмите кнопку **Ускоренный набор**.
2. С помощью кнопки **Стрелка влево** или **Стрелка вправо** выберите **СПИСОК** и затем нажмите кнопку **Меню/Выбрать**.
3. Перейдите к имени нужного получателя и затем нажмите кнопку **Меню/Выбрать**.

Поиск в телефонной книге

Если вы не знаете номер ускоренного набора получателя, то вы можете поискать его в зарегистрированной телефонной книге на панели управления.

1. На панели управления дважды нажмите кнопку **Ускоренный набор**.
2. С помощью кнопки **Стрелка влево** или **Стрелка вправо** выберите **ПОИСК** и затем нажмите кнопку **Меню/Выбрать**.
3. В поле запроса **ПОИСК>>** введите несколько первых символов имени, запрограммированного для получателя, затем нажмите кнопку **Меню/Выбрать**.
4. Будет показан ряд имен, начинающихся на введенные символы.
5. Перейдите к имени нужного получателя и затем нажмите кнопку **Меню/Выбрать**.

Изменение параметров режима сканирования

С панели управления вы можете изменить формат данных, кодировку сжатия данных и разрешение сканирования.

Примечание: С автоподатчика нельзя выполнять цветное сканирование в электронную почту, для цветного сканирования используйте стекло экспонирования. Если вы выберете **ЦВЕТНОЙ** или **СЕРЫЙ** при сканировании в электронную почту, то разрешение сканирования 600 x 600 dpi и методы кодировки при сжатии будут недоступны.

При появлении подсказки на панели управления:

1. С помощью кнопки **Стрелка влево** или **Стрелка вправо** выберите для цветового режима **Цветной**, **Серый** или **Ч/б** и затем нажмите кнопку **Меню/Выбрать**.
2. С помощью кнопки **Стрелка влево** или **Стрелка вправо** выберите в качестве разрешения сканирования **150 x 150 dpi**, **300 x300 dpi** или **600 x 600 dpi** и затем нажмите кнопку **Меню/Выбрать**.
3. С помощью кнопки **Стрелка влево** или **Стрелка вправо** выберите для формата данных **TIFF** или **PDF** и затем нажмите кнопку **Меню/Выбрать**.
4. С помощью кнопки **Стрелка влево** или **Стрелка вправо** выберите для кодировки со сжатием метод **MR** или **MMR** и затем нажмите кнопку **Меню/Выбрать**.
5. После указания настроек всех этих параметров нажимайте кнопку **Стрелка вверх**, пока на панели управления не будет показано разрешение сканирования.

Изменение размера просканированного изображения

Размер изображения ваших просканированных документов можно изменить с панели управления после выбора **Автоподатчик** или **КНИГА**.

Доступные форматы: Letter, Statement, Legal, A4, A5 или B5.

1. На панели управления с помощью кнопки **Стрелка вниз** войдите в список размеров изображения.
2. С помощью кнопки **Стрелка влево** или **Стрелка вправо** выберите нужный размер просканированного изображения и затем нажмите кнопку **Меню/Выбрать**.

Работа с факсом

9

В этой главе рассматриваются следующие вопросы:

- Управление функциями факса на стр. 9-2
- Отправка факсов на стр. 9-9
- Прием факсов на стр. 9-15
- Регистрация получателей на стр. 9-16
- Отчеты факса на стр. 9-25
- Решение проблем, связанных с факсом на стр. 9-27

См. также: (только на английском языке)

Руководство *Использование факса* на веб-узле
www.xerox.com/office/6115support

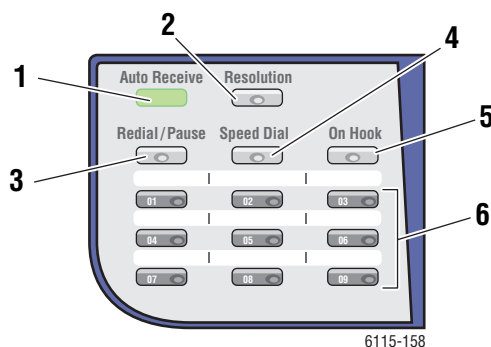
Управление функциями факса

В данном разделе рассматриваются следующие вопросы:

- Панель управления режимом факса на стр. 9-2
- Дисплей в режиме факса на стр. 9-3
- Условные символы на панели управления факсом на стр. 9-3
- Управление настройками факса на стр. 9-4

Перед началом работы с факсом убедитесь, что светится зеленый индикатор кнопки факса. Нажмите кнопку **Факс** для вывода окна режима факса на экран панели управления. Нажатие кнопки **Ускоренный набор**, **Повторный набор/Пауза**, или кнопки набора в одно касание переводит аппарат в режим факса.

Панель управления режимом факса



- 1. Индикатор автоматического приема**
Если индикатор автоматического приема светится зеленым светом, аппарат готов к приему факса. Если индикатор мигает, то выполняется прием факса.
- 2. Кнопка Разрешение**
Нажмите кнопку **Разрешение** для настройки качества изображения при передаче документов по факсу.
- 3. Кнопка Повторный набор/Пауза**
Нажмите кнопку **Повторный набор/Пауза** для вызова последнего использовавшегося номера отправки факса или для вставки паузы в набираемые номера факсов.
- 4. Кнопка Ускоренный набор**
Нажмите кнопку **Ускоренный набор** для вызова каталогов номеров факсов групп или отдельных получателей.
- 5. Кнопка Трубка положена**
Нажмите кнопку **Трубка положена** для отключения подключенного к аппарату внешнего телефона при передаче факса.
- 6. Кнопки набора в одно касание**
используются для записи и вызова из памяти часто используемых номеров факсов и адресов электронной почты.

Дисплей в режиме факса

Верхняя строка дисплея	Нижняя строка дисплея
<ul style="list-style-type: none"> ■ Указывает текущий выбранный режим или настройку функции. ■ Показывает текущее меню, функцию или параметр настройки. ■ Показывает состояние и сообщения об ошибках. 	<ul style="list-style-type: none"> ■ Показывает сообщения и указания по работе.

Условные символы на панели управления факсом

Символ	Описание	
	Набор номера	Аппарат набирает номер.
	Звонок	Поступил вызов от другого аппарата.
	Отправка факса	Идет передача документа.
	Получение	Идет прием документа.
	Просканированные страницы документа	Количество просканированных страниц.
	Тональный набор	Если используется импульсный набор, то можно передавать тона отдельных цифр.
	Пауза	В набираемый номер факса вставляется пауза.
	В режиме ожидания передачи по таймеру	Документ поставлен в очередь для передачи по таймеру.
	В режиме ожидания приема в память	Документ поставлен в очередь для приема в память.

Управление настройками факса

Параметры аппарата по умолчанию, номера факсов, адреса электронной почты и имена получателей - все это можно запрограммировать с панели управления, с помощью CentreWare IS или MCC.

Использование панели управления

1. На панели управления нажмите кнопку **Меню/Выбрать**.
2. С помощью кнопки **Стрелка вверх** или **Стрелка вниз** перейдите к меню **Настройка факса** и затем нажмите кнопку **Меню/Выбрать**.
3. Введите ваши значения параметров настройки факса, смотрите таблицы на стр. 9-5 по стр. 9-8.

Использование службы CentreWare IS

1. Запустите веб-браузер.
2. Введите IP-адрес аппарата в поле **Address** (Адрес) браузера (<http://xxx.xxx.xxx.xxx>).
3. Нажмите на кнопку **Вход** и зарегистрируйтесь как администратор.
4. Выберите вкладку **Факс/Эл. почта** и сконфигурируйте параметры факса.
5. Введите ваши настройки электронной почты и нажмите **Сохранить изменения**.

Использование MFP ControlCentre

1. На рабочем столе вашего компьютера выберите **Пуск > Все программы > Xerox Office Printing > Phaser 6115MFP > MCC**.
2. В диалоговом окне MCC нажмите кнопку **Connect to Machine** (Соединение с аппаратом).
3. Нажмите кнопку **Download** (Загрузка). В результате с аппарата будет загружен текущий файл .dat.
4. Нажмите кнопку **Menu** (Меню).
5. Введите ваши настройки факса на следующие вкладки **Communication/Report** (Связь/Отчет), **Связь/Отчет** (Связь/Отчет), **Receive Settings** (Настройки приема) и **E-mail Settings** (Настройки эл. почты).
6. Нажмите кнопку **OK**.

Меню Настройка набора

Используйте меню настройки набора для ввода номеров получателей факсов для набора одним касанием, ускоренного набора и группового набора.

Пункт меню	Описание
1: Набор одним касанием	В аппарате можно запомнить не более девяти записей для кнопок набора номера одним касанием.
2: Ускоренный набор	В аппарате можно запомнить не более 100 номеров факсов.
3: Групповой набор	В группе можно указать не более 50 различных номеров факсов.

Меню Настройка отправки факсов

Используйте меню настройки отправки факса для указания настроек качества изображения для передаваемых факсов.

Пункт меню	Описание
1: Плотность сканирования	Настройка плотности для просканированных документов факса.
2: Разрешение	<p>Настройка стандартного разрешения сканирования.</p> <p>СТАНДАРТНОЕ (STD): Для документов с обычным текстом.</p> <p>Высокое (Fine): Для документов с мелким шрифтом текста.</p> <p>СВЕРХВЫСОКОЕ (S/F): Сверхвысокое, для документов типа газет и других, содержащих мелкие иллюстрации.</p> <p>ПОЛУТОНОВОЕ (H/T): Полутоновое, для документов с полутонами, например, для фотографий. При выборе полутона панель управления предложит вам ввести точные значения для STD, Fine и S/F.</p>
3: Заголовок	Печать идентифицирующей информации в заголовке всех отправляемых факсов.

Меню Настройка приема факсов

Используйте меню настройки приема факса для конфигурирования настроек по умолчанию для входящих факсов.

Пункт меню	Описание
1: Память	<p>Включает или выключает режим приема в память.</p> <p>Если включен режим приема в память, то принимаемые факсы можно будет сохранить в памяти аппарата и распечатать в указанное время.</p> <p>Можно настроить пароль для указания времени начала или окончания режима приема в память или для его отмены. Время начала и окончания остается действительным до отключения режима приема в память.</p> <p>Об указании настроек приема в память смотрите раздел Управление настройками факса на стр. 9-4.</p>
2: Звонки телефона	<p>Настройка количества звонков, после которых аппарат отвечает на вызов.</p> <p>От 1 до 16 звонков в зависимости от вашего региона.</p>
3: По размеру страницы	<p>Настройка действий для случая приема документов, которые длиннее загруженной в аппарат бумаги - печать с уменьшением размера, печать на нескольких листах или игнорирование.</p> <p>ВКЛЮЧИТЬ: Документ печатается с уменьшением в размер страницы.</p> <p>ВЫКЛЮЧИТЬ: Документ печатается в полном размере и разделяется на несколько страниц.</p> <p>ОБРЕЗ: Документ печатается, но не уместяющаяся на странице часть документа не печатается.</p>
4: Печать при приеме	<p>Настройка способа печати факса после приема всех страниц документа или начало печати после приема только первой страницы документа.</p> <p>Прием в память: Печать начинается после приема всех страниц.</p> <p>Печать принятого: Печать документа начинается сразу после приема первой страницы.</p>

Пункт меню	Описание
5: Режим приема	<p>Включение автоматического или ручного режима приема.</p> <p>Автоматический прием: Прием факса начинается после указанного количества звонков.</p> <p>Прием вручную: Прием факса начинается после поднятия телефонной трубки, нажатия кнопки Трубка положена и последующего нажатия кнопки Старт.</p>
6: Нижний колонтитул	<p>Включение или отключение печати информации в нижнем колонтитуле принятого факса, например, даты, времени, числа страниц и т.п.</p> <p>В нижний колонтитул принятых факсов можно поместить следующую информацию:</p> <ul style="list-style-type: none"> ■ Номер факса аппарата ■ Дата и время приема факса ■ Номер факса отправителя ■ Номер сеанса по управлению принятыми факсами ■ Номер страницы
7: Источник бумаги	<p>Настройка, с какого лотка следует подавать бумагу для печати принятых факсов.</p>

Меню Настройка связи для факсов

Используйте меню настройки связи для факсов для настройки параметров связи по умолчанию для вашего региона или телефонной линии.

Пункт меню	Описание
1: Тип телефонной линии	<p>Настройка типа телефонной линии в аппарате в Тональный или Импульсный.</p> <p>Примечание: Если Тип телефонной линии настроен в USA в меню Пользовательская настройка, то эту настройку нельзя изменить в этом меню.</p>
2: Громкость сигнала линии	<p>Настройка громкости звукового сигнала контроля передачи в Высокая, Низкая или Выкл.</p>
3: ТфОП/УАТС	<p>Настройка способа подключения к телефонной сети - непосредственно к телефонной сети общего пользования (ТфОП) или к частной телефонной станции (УАТС).</p> <p>Для системы УАТС можно указать также код к номеру или добавочный номер.</p>

Меню Отчеты факса

Используйте меню отчетов факса для настройки времени и способа печати отчетов факса.

Пункт меню	Описание
1: Отчет о работе	Печать отчета о передаче и приеме факсов. ВКЛЮЧИТЬ: Печатает отчет после передачи и приема 60 факсов. ВЫКЛЮЧИТЬ: Отчет печатается только по запросу пользователя.
2: Отчет об отправке	Печатает отчет передачи факсов. ВКЛЮЧИТЬ: Печатает отчет после каждой отправки факса. ВКЛЮЧИТЬ (ОШИБКА): Печатает отчет после отправки только в случае возникновения ошибки передачи. ВЫКЛЮЧИТЬ: Не печатает отчет даже при возникновении ошибки.
3: Отчет о приеме	Печатает отчет о приеме факсов. ВКЛЮЧИТЬ: Печатает отчет после приема каждого факса. ВКЛЮЧИТЬ (ОШИБКА): Печатает отчет после приема факса только в случае возникновения ошибки. ВЫКЛЮЧИТЬ: Не печатает отчет даже при возникновении ошибки.

Отправка факсов

В данном разделе рассматриваются следующие вопросы:

- Отправка факса с автоподатчика оригиналов (ADF) на стр. 9-10
- Отправка факса со стекла экспонирования на стр. 9-11
- Отправка факса нескольким получателям на стр. 9-12
- Отправка факса в указанное время на стр. 9-13
- Отмена документа, хранящегося в памяти в очереди отправки на стр. 9-14

Оригиналы документов из одной или нескольких страниц можно автоматически просканировать и отправить по факсу с помощью автоподатчика или стекла экспонирования.

Примечание: Чтобы напечатать страницу подтверждения со статусом передачи факса, включите печать отчета об отправке факса.

См. также:

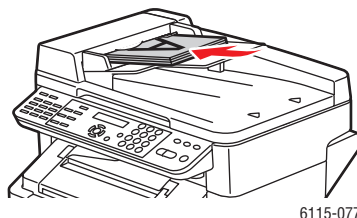
[Регистрация получателей](#) на стр. 9-16

[Управление настройками факса](#) на стр. 9-4

Отправка факса с автоподатчика оригиналов (ADF)

Для отправки факса с автоподатчика (ADF):

1. Снимите с листов бумаги все скрепки, скобки и зажимы, вложите листы в автоподатчик оригиналов **лицевой стороной вверх** и **нижней** кромкой вперед.

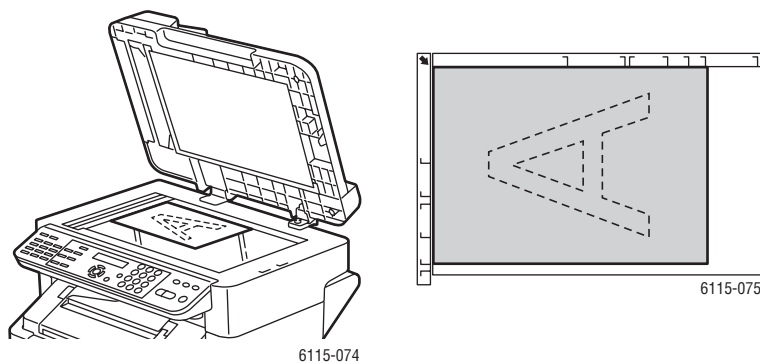


2. На панели управления нажмите кнопку **Факс**.
3. Выберите получателя:
 - С помощью меню **Список** - дважды нажмите кнопку **Ускоренный набор**, выберите **Список** и затем нажмите кнопку **Меню/Выбрать**. С помощью кнопки **Стрелка вверх** или **Стрелка вниз** перейдите к имени нужного получателя. Нажмите кнопку **Меню/Выбрать**, затем нажмите кнопку **Старт** для отправки факса.
 - Наберите на буквенно-цифровой клавиатуре номер факса, затем нажмите кнопку **Старт**.
 - С помощью кнопок набора одним касанием выберите номер получателя (01 - 09) и затем нажмите кнопку **Старт**.
 - Нажмите кнопку **Ускоренный набор**, введите с буквенно-цифровой клавиатуры номер ускоренного набора, соответствующий нужному получателю, и затем нажмите кнопку **Старт**.
4. Аппарат просканирует страницы и передаст факс, когда все страницы будут просканированы.

Отправка факса со стекла экспонирования

Для отправки факса со стекла экспонирования:

1. Снимите с листов бумаги все скрепки, скобки и зажимы и положите листы **лицевой стороной вниз** на стекло экспонирования **верхней** кромкой к **задней** левой стороне аппарата.



2. На панели управления нажмите кнопку **Факс**.
3. Выберите получателя:
 - С помощью меню **Список** - дважды нажмите кнопку **Ускоренный набор**, выберите **Список** и затем нажмите кнопку **Меню/Выбрать**. С помощью кнопки **Стрелка вверх** или **Стрелка вниз** перейдите к имени нужного получателя. Нажмите кнопку **Меню/Выбрать**, затем нажмите кнопку **Старт** для отправки факса.
 - Наберите на буквенно-цифровой клавиатуре номер факса, затем нажмите кнопку **Старт**.
 - С помощью кнопок набора одним касанием выберите номер получателя (01 - 09) и затем нажмите кнопку **Старт**.
 - Нажмите кнопку **Ускоренный набор**, введите с буквенно-цифровой клавиатуры номер ускоренного набора, соответствующий нужному получателю, и затем нажмите кнопку **Старт**.
4. Аппарат спросит у вас **Сканировать книгу (LT)?**, указав в скобках формат бумаги. Выберите один из следующих вариантов:
 - Если вы хотите просканировать еще одну страницу факса, нажмите кнопку **Меню/Выбрать**. Аппарат предложит вам выполнить сканирование **Следующий лист (LT)?**. Уберите первую просканированную страницу, положите на стекло экспонирования следующую страницу, затем нажмите кнопку **Меню/Выбрать**. Повторяйте такую смену страниц, пока все они не будут просканированы, и затем нажмите кнопку **Старт**.
 - Если у вас нет других страниц для этого факса, то нажмите кнопку **Старт**.

Отправка факса нескольким получателям

За одну отправку факс можно отправить нескольким получателям. Есть два метода такой отправки:

- Использование функции группового набора
- Использование функции многоадресной рассылки

Многоадресная рассылка

Получателей можно выбирать с помощью кнопок набора одним касанием, ускоренного набора, или с помощью группового набора, или из списка телефонной книги, или вводя номера факсов с клавиатуры.

Примечание: Для одной отправки можно выбрать не более 125 получателей. Если получатели выбираются с помощью кнопок набора одним касанием, то можно указать не более 9 получателей. Если получатели выбираются с помощью номеров ускоренного набора, то можно указать не более 100 получателей. При вводе номеров с клавиатуры можно указать не более 16 получателей.

Примечание: По отчету результата отправки вы можете проверить, отправлен ли факс всем получателям.

1. Расположите в аппарате документ для отправки по факсу.
2. На панели управления нажмите кнопку **Функция**, перейдите к меню **Многоадресная** и затем нажмите кнопку **Меню/Выбрать**.
3. Укажите номер факса:
 - С помощью меню **Список** - дважды нажмите кнопку **Ускоренный набор**, выберите **Список** и затем нажмите кнопку **Меню/Выбрать**. С помощью кнопки **Стрелка вверх** или **Стрелка вниз** перейдите к имени нужного получателя. Нажмите кнопку **Меню/Выбрать**, затем выберите следующего получателя.
 - На буквенно-цифровой клавиатуре наберите номер факса получателя, нажмите кнопку **Меню/Выбрать**, затем укажите следующего получателя.
 - С помощью кнопок набора одним касанием выберите номер получателя (01 - 09), нажмите кнопку **Меню/Выбрать**, затем укажите следующего получателя.
 - Нажмите кнопку **Ускоренный набор**, введите с буквенно-цифровой клавиатуры номер ускоренного набора, соответствующий нужному получателю, нажмите кнопку **Меню/Выбрать**, затем укажите следующего получателя.
4. Нажмите кнопку **Старт**.
5. Появится вопрос о том, нужно ли проверять получателей, нажмите кнопку **Меню/Выбрать**.

6. Все получатели будут отображаться в том порядке, в каком они были выбраны или введены. Нажмите кнопку **Меню/Выбрать** для подтверждения текущего получателя и перехода к следующему. Если вам нужно удалить получателя, нажмите кнопку **Отмена/С**.
7. После проверки всех получателей на дисплее панели управления появится сообщение, **Готов=Старт**.
8. Нажмите кнопку **Старт** для запуска процедуры сканирования и рассылки факса.
9. Для остановки отправки нажмите кнопку **Стоп/Отмена**, выберите **Да** и затем нажмите кнопку **Меню/Выбрать**.

Примечание: В процессе отправки появляется сообщение **Загрузить оригинал**, однако документ отправляется всем указанным получателям после только одного сканирования.

Отправка факса в указанное время

Документ можно просканировать и сохранить в памяти для отправки в указанное время.

Примечание: Для правильного выполнения этой функции в аппарате нужно запрограммировать текущее время.

Для отправки факса в указанное время:

1. Нажмите кнопку **Функция**, перейдите к меню **Отложенная передача** и затем нажмите кнопку **Меню/Выбрать**.
2. Наберите на буквенно-цифровой клавиатуре нужное время отправки, затем нажмите кнопку **Меню/Выбрать**.

Примечание: Время отправки должно быть в течение ближайших 24 часов.

3. Укажите номер факса получателя.
4. Нажмите кнопку **Старт** для начала сканирования документа.
5. Факс будет отправлен в указанное время.

См. также:

[Отправка факса с автоподатчика оригиналов \(ADF\)](#) на стр. 9-10

[Ввод текста с панели управления](#) на стр. 9-17

Отмена документа, хранящегося в памяти в очереди отправки

Можно удалить хранящиеся в памяти документы, которые ожидают времени отправки.

Для удаления документов в памяти:

1. Нажмите кнопку **Функция**, перейдите к **Отмена резерва** и затем нажмите кнопку **Меню/Выбрать**.
2. С помощью кнопки **Стрелка вверх** или **Стрелка вниз** выберите удаляемую работу. На дисплее будут показаны следующие работы:
 - **Память**: Обычные отправки, образующие очередь в памяти
 - **М-адр.:** Многоадресные передачи
 - **Таймер**: Отправки по таймеру
 - **Сканирование**: Сканирование в передачу по электронной почте
3. Для удаления отображаемой работы нажмите кнопку **Меню/Выбрать**.

Прием факсов

В данном разделе рассматриваются следующие вопросы:

- Автоматический прием факсов на стр. 9-15
- Ручной прием факсов на стр. 9-15

Автоматический прием факсов

Если **режим приема** факсов настроен в **Автоматический прием**, то прием факса начинается после указанного количества звонков.

Если **режим приема в память** настроен во **ВКЛЮЧИТЬ**, то после приема факса он не будет автоматически распечатан. Принятый документ сохраняется в памяти и будет распечатан во время, указанное пользователем.

См. также:

Меню Настройка приема факсов на стр. 9-6

Ручной прием факсов

Если к этому аппарату подсоединен телефон и одна телефонная линия используется для телефонной связи и передачи факсов, то факс можно принять после поднятия телефонной трубки.

Если трубка телефона не поднята, то прием факса начнется автоматически, если вызов поступил с факс-аппарата и **режим приема** на панели управления настроен в **Автоматический прием**. Если вызов поступил с телефона, то будут подаваться телефонные звонки.

Если **режим приема** на панели управления настроен в **вручную**, то звонки будут продолжаться до поднятия трубки.

1. Если телефон звонит, то поднимите телефонную трубку и затем нажмите кнопку **Старт**.
2. После завершения приема положите телефонную трубку на рычаг.

Регистрация получателей

В данном разделе рассматриваются следующие вопросы:

- Использование телефонной книги на стр. 9-16
- Ввод текста с панели управления на стр. 9-17
- Добавление записей набора одним касанием на стр. 9-19
- Изменение или удаление записи набора одним касанием на стр. 9-20
- Добавление записей ускоренного набора на стр. 9-21
- Изменение и удаление записей ускоренного набора на стр. 9-22
- Добавление записей группового набора на стр. 9-23
- Изменение и удаление записей группового набора на стр. 9-24

Примечание: Номера факсов, адреса электронной почты и имена получателей можно запрограммировать с панели управления, но настоятельно рекомендуется настроить используемые номера факсов и адреса электронной почты с помощью CentreWare IS или MFP ControlCentre, смотрите главу [Управление аппаратом](#) на стр. 3-1.

Меню **Набор одним касанием**, **Ускоренный набор** и **Групповой набор** предоставляют доступ к часто используемым номерам факсов, позволяя легко выбрать получателя, при этом не нужно каждый раз вручную вводить номер с клавиатуры панели управления.

Использование телефонной книги

Телефонная книга содержит всех получателей, адреса электронной почты и номера телефонов, зарегистрированные в ваших списках набора одним касанием, ускоренного набора и группового набора.

1. На панели управления дважды нажмите кнопку **Ускоренный набор**.
2. С помощью кнопки **Стрелка влево** или **Стрелка вправо** выберите **СПИСОК** и затем нажмите кнопку **Меню/Выбрать**.
3. Перейдите к имени нужного получателя и затем нажмите кнопку **Меню/Выбрать**.

Поиск в телефонной книге

Если вы не знаете номер ускоренного набора получателя, то вы можете поискать его в зарегистрированной телефонной книге на панели управления.

1. На панели управления дважды нажмите кнопку **Ускоренный набор**.
2. С помощью кнопки **Стрелка влево** или **Стрелка вправо** выберите **ПОИСК** и затем нажмите кнопку **Меню/Выбрать**.
3. В поле запроса **ПОИСК>>** введите несколько первых символов имени, запрограммированного для получателя, затем нажмите кнопку **Меню/Выбрать**.
4. Будет показан ряд имен, начинающихся на введенные символы.
5. Перейдите к имени нужного получателя и затем нажмите кнопку **Меню/Выбрать**.

Ввод текста с панели управления

При программировании имени получателя буквы, буквы со знаками ударения, цифры и специальные символы можно вводить точно также, как с клавиатуры сотового телефона.

Изменение режима ввода

Каждое нажатие кнопки * (звездочка) переключает режим ввода между вводом цифр и букв. Есть другой вариант - можно нажимать кнопку несколько раз, при этом будет перебор всего набора символов для этой кнопки.

[1] = Можно вводить цифры, [A] = Можно вводить буквы

Исправление текста

- Для удаления всего введенного текста нажмите и удерживайте нажатой кнопку **Отмена/С**.
- Для удаления конкретного символа с помощью кнопок **Стрелка влево** или **Стрелка вправо** подведите курсор к удаляемому символу и затем нажмите кнопку **Отмена/С**.
- Если ту же самую кнопку нужно использовать для ввода нескольких символов подряд, то нажимайте кнопку **Стрелка вправо** после выбора каждого символа.
- Для ввода пробела нажмите кнопку **0**.

В следующей таблице перечислены символы, доступные для каждой кнопки клавиатуры.

Кнопка клавиатуры	Доступные символы (по порядку)	Дополнительные символы, доступные для метрической модели.
1	. (точка) @ (коммерческий "при") _ (нижняя черта) - (тире) 1	
2	A B C 2 a b c	Ä ä Å å Æ æ à Ç ç
3	D E F 3 d e f	É é è
4	G H I 4 g h i	ì í î
5	J K L 5 j k l	
6	M N O 6 m n o	Ñ ñ Ö ö Ø ø ò
7	P Q R S 7 p q r s	ß
8	T U V 8 t u v	Ü ü ù ú
9	W X U Z 9 w x y z	
0	(пробел) 0	
*		
#	+ & / * = ? () % [] ^ " { } \$, ; : < >	

Добавление записей набора одним касанием

В аппарате можно запрограммировать до девяти записей набора номера одним касанием (01 - 09).

Примечание: Для программирования нескольких получателей для кнопки набора одним касанием (максимум девять) запрограммируйте получателя как групповой набор. Смотрите раздел [Добавление записей группового набора](#) на стр. 9-23.

Использование службы CentreWare IS

1. Запустите веб-браузер.
2. Введите IP-адрес аппарата в поле **Address** (Адрес) браузера (<http://xxx.xxx.xxx.xxx>).
3. Нажмите на кнопку **Вход** и зарегистрируйтесь как администратор.
4. Выберите вкладку **Факс/Эл. почта**, затем нажмите **Настройки набора одним касанием**.
5. Введите вашего получателя для набора одним касанием, затем нажмите **Сохранить изменения**.

Использование MFP ControlCentre

1. На рабочем столе вашего компьютера выберите **Пуск > Все программы > Xerox Office Printing > Phaser 6115MFP > MCC**.
2. В диалоговом окне MCC нажмите кнопку **Connect to Machine** (Соединение с аппаратом).
3. Нажмите кнопку **Download** (Загрузка). В результате с аппарата будет загружен текущий файл .dat.
4. Нажмите на знак **Плюс (+)** на левой панели навигации.
5. Нажмите на **One-Touch Dial** (Набор одним касанием), введите вашего получателя для набора одним касанием и затем нажмите кнопку **ОК**.

Использование панели управления

1. На панели управления нажмите кнопку **Меню/Выбрать**.
2. С помощью кнопки **Стрелка вверх** или **Стрелка вниз** перейдите к меню **Регистрация факса**, затем нажмите кнопку **Меню/Выбрать**.
3. С помощью кнопки **Стрелка вверх** или **Стрелка вниз** перейдите к меню **Набор одним касанием**, затем нажмите кнопку **Меню/Выбрать**.
4. На клавиатуре набора одним касанием нажмите кнопку с номером, который вы хотите запрограммировать.
5. Наберите на буквенно-цифровой клавиатуре имя получателя (до 20 символов), затем нажмите кнопку **Меню/Выбрать**.
6. Наберите на буквенно-цифровой клавиатуре номер факса получателя (до 50 символов), затем нажмите кнопку **Меню/Выбрать**.

7. Выберите скорость модема и затем нажмите кнопку **Меню/Выбрать**.
8. Теперь номер запрограммирован и на дисплее панели управления появится сообщение **Выберите Регистр.Кнопку**.
9. Для программирования еще одной кнопки набора одним касанием нажмите номер набора одним касанием и повторите эту процедуру с этапа 5.
10. Для завершения этой процедуры нажимайте кнопку **Отмена/С**, пока на экране не появится окно режима факса.

Изменение или удаление записи набора одним касанием

1. На панели управления нажмите кнопку **Меню/Выбрать**.
2. С помощью кнопки **Стрелка вниз** перейдите к меню **Регистрация факса**, затем нажмите кнопку **Меню/Выбрать**.
3. Перейдите к меню **Набор одним касанием** и затем нажмите кнопку **Меню/Выбрать**.
4. На клавиатуре набора одним касанием нажмите кнопку одного касания, запись которой вы хотите изменить или удалить, и затем нажмите кнопку **Отмена/С**.
5. С помощью кнопки **Стрелка влево** или **Стрелка вправо** выберите **Изменить** или **Удалить** и затем нажмите кнопку **Меню/Выбрать**.
6. Если вы выбрали **Удалить**, на дисплее панели управления появится надпись **Выберите Регистр.Кнопку** и вся эта запись будет удалена.
7. Если вы выбрали **Изменить**, то измените имя, номер факса или скорость модема и затем нажмите кнопку **Меню/Выбрать**.
8. На дисплее панели управления появится надпись **Выберите Регистр.Кнопку**. Нажмите кнопку **Отмена/С** для завершения процедуры.

Добавление записей ускоренного набора

В аппарате можно запрограммировать до 100 записей (номеров) ускоренного набора (001 - 100).

Примечание: Для программирования нескольких получателей для кнопки набора одним касанием (максимум девять) запрограммируйте получателя как групповой набор. Смотрите раздел [Добавление записей группового набора](#) на стр. 9-23.

Использование службы CentreWare IS

1. Запустите веб-браузер.
2. Введите IP-адрес аппарата в поле **Address** (Адрес) браузера (<http://xxx.xxx.xxx.xxx>).
3. Нажмите на кнопку **Вход** и зарегистрируйтесь как администратор.
4. Выберите вкладку **Факс/Эл. почта**, затем нажмите **Настройки ускоренного набора**.
5. Введите вашего получателя для ускоренного набора, затем нажмите **Сохранить изменения**.

Использование MFP ControlCentre

1. На рабочем столе вашего компьютера выберите **Пуск > Все программы > Xerox Office Printing > Phaser 6115MFP > MCC**.
2. В диалоговом окне MCC нажмите кнопку **Connect to Machine** (Соединение с аппаратом).
3. Нажмите кнопку **Download** (Загрузка). В результате с аппарата будет загружен текущий файл .dat.
4. Нажмите на знак **Плюс (+)** на левой панели навигации.
5. Нажмите на **Speed Dial** (Ускоренный набор), введите вашего получателя для ускоренного набора и затем нажмите кнопку **ОК**.

Использование панели управления

1. На панели управления нажмите кнопку **Меню/Выбрать**.
2. С помощью кнопки **Стрелка вверх** или **Стрелка вниз** перейдите к меню **Регистрация факса**, затем нажмите кнопку **Меню/Выбрать**.
3. С помощью кнопки **Стрелка вверх** или **Стрелка вниз** перейдите к меню **Ускоренный набор**, затем нажмите кнопку **Меню/Выбрать**.
4. На буквенно-цифровой клавиатуре наберите 3-значный номер ускоренного набора.
5. Наберите на буквенно-цифровой клавиатуре имя получателя (до 20 символов), затем нажмите кнопку **Меню/Выбрать**.
6. Наберите на буквенно-цифровой клавиатуре номер факса получателя (до 50 символов), затем нажмите кнопку **Меню/Выбрать**.

7. Выберите скорость модема и затем нажмите кнопку **Меню/Выбрать**.
8. Теперь номер запрограммирован и на дисплее панели управления появится сообщение **Выберите Регистр.Кнопку**.
9. Для программирования еще одного номера ускоренного набора введите 3-значный номер ускоренного набора и повторите эту процедуру с этапа 5.
10. Для завершения этой процедуры нажимайте кнопку **Отмена/С**, пока на экране не появится окно режима факса.

Изменение и удаление записей ускоренного набора

1. На панели управления нажмите кнопку **Меню/Выбрать**.
2. С помощью кнопки **Стрелка вниз** перейдите к меню **Регистрация факса**, затем нажмите кнопку **Меню/Выбрать**.
3. Перейдите к меню **Ускоренный набор** и затем нажмите кнопку **Меню/Выбрать**.
4. На буквенно-цифровой клавиатуре наберите 3-значный номер ускоренного набора, запись которого вы хотите изменить или удалить, и затем нажмите кнопку **Отмена/С**.
5. С помощью кнопки **Стрелка влево** или **Стрелка вправо** выберите **Изменить** или **Удалить** и затем нажмите кнопку **Меню/Выбрать**.
6. Если вы выбрали **Удалить**, на дисплее панели управления появится надпись **Выберите Регистр.Кнопку** и вся эта запись будет удалена.
7. Если вы выбрали **Изменить**, то измените имя, номер факса или скорость модема и затем нажмите кнопку **Меню/Выбрать**.
8. На дисплее панели управления появится надпись **Выберите Регистр.Кнопку**. Нажмите кнопку **Отмена/С** для завершения процедуры.

Добавление записей группового набора

Вы можете запрограммировать несколько часто используемых номеров факса (максимум 50 номеров получателей для одной группы) только для кнопок набора одним касанием. Всего может быть до девяти зарегистрированных групп.

Использование службы CentreWare IS

1. Запустите веб-браузер.
2. Введите IP-адрес аппарата в поле **Address** (Адрес) браузера (<http://xxx.xxx.xxx.xxx>).
3. Нажмите на кнопку **Вход** и зарегистрируйтесь как администратор.
4. Выберите вкладку **Факс/Эл. почта**, затем нажмите **Настройки группового набора**.
5. Введите получателей вашей группы набора номеров и затем нажмите **Сохранить изменения**.

Использование MFP ControlCentre

1. На рабочем столе вашего компьютера выберите **Пуск > Все программы > Xerox Office Printing > Phaser 6115MFP > MCC**.
2. В диалоговом окне MCC нажмите кнопку **Connect to Machine** (Соединение с аппаратом).
3. Нажмите кнопку **Download** (Загрузка). В результате с аппарата будет загружен текущий файл .dat.
4. Нажмите на знак **Плюс (+)** на левой панели навигации.
5. Нажмите на **Group Dial** (Групповой набор), введите получателей для группового набора и затем нажмите кнопку **ОК**.

Использование панели управления

1. На панели управления нажмите кнопку **Меню/Выбрать**.
2. С помощью кнопки **Стрелка вверх** или **Стрелка вниз** перейдите к меню **Регистрация факса**, затем нажмите кнопку **Меню/Выбрать**.
3. С помощью кнопки **Стрелка вверх** или **Стрелка вниз** перейдите к меню **Групповой набор**, затем нажмите кнопку **Меню/Выбрать**.
4. Нажмите кнопку набора одним касанием или введите номер ускоренного набора, который вы хотите запрограммировать.
5. Введите имя группы (до 20 символов) и затем нажмите кнопку **Меню/Выбрать**.
6. С помощью кнопок набора одним касанием или номеров ускоренного набора укажите получателя, которого вы хотите добавить в группу, и затем нажмите кнопку **Меню/Выбрать**.

7. Повторите действия этапов 6 и 7, пока вы не добавите всех получателей группы.
8. После завершения исправления получателей нажмите кнопку **Старт**. На дисплее панели управления появится надпись **Выберите Регистр.Кнопку**.
9. Для завершения этой процедуры нажимайте кнопку **Отмена/С**, пока на экране не появится окно режима факса.

Изменение и удаление записей группового набора

1. На панели управления нажмите кнопку **Меню/Выбрать**.
2. С помощью кнопки **Стрелка вниз** перейдите к меню **Регистрация факса**, затем нажмите кнопку **Меню/Выбрать**.
3. Перейдите к меню **Групповой набор** и затем нажмите кнопку **Меню/Выбрать**.
4. Нажмите кнопку одного касания или введите номер ускоренного набора, запись которого вы хотите изменить или удалить, и затем нажмите кнопку **Отмена/С**.
5. С помощью кнопки **Стрелка влево** или **Стрелка вправо** выберите **Изменить** или **Удалить** и затем нажмите кнопку **Меню/Выбрать**.
6. Если вы хотите изменить имя группы, то введите новое имя и затем нажмите кнопку **Меню/Выбрать**.
7. Для удаления отображаемого получателя нажмите кнопку **Отмена/С**.
8. Для сохранения получателя нажмите кнопку **Меню/Выбрать**.
9. После завершения исправления получателей нажмите кнопку **Старт**. На дисплее панели управления появится надпись **Выберите Регистр.Кнопку**.
10. Нажмите кнопку **Отмена/С** для завершения процедуры.

Отчеты факса

В данном разделе рассматриваются следующие вопросы:

- Счетчики аппарата на стр. 9-25
- Печать отчетов на стр. 9-26

Счетчики аппарата

Количество операций, выполненных с момента установки аппарата, можно посмотреть на панели управления с помощью кнопки **Дисплей**.

Счетчик печати факсов

Счетчик факса показывает полное количество изготовленных отпечатков факсов.

1. Один раз нажмите кнопку **Дисплей**.
2. Перемещайтесь вниз по списку, пока на дисплее панели управления не будет показано **Всего страниц**, и затем нажмите кнопку **Меню/Выбрать**.
3. Перейдите вниз к меню **Отпечатки факса** и затем нажмите кнопку **Меню/Выбрать**.

Итоговый счетчик сканирования

Счетчик сканирования показывает полное число выполненных сканирований без учета копирования.

1. Один раз нажмите кнопку **Дисплей**.
2. Перемещайтесь вниз по списку, пока на дисплее панели управления не будет показано **Всего страниц**, и затем нажмите кнопку **Меню/Выбрать**.
3. Перейдите вниз к меню **Всего отсканировано** и затем нажмите кнопку **Меню/Выбрать**.

Результаты передачи/приема

1. Один раз нажмите кнопку **Дисплей**.
2. Перемещайтесь вниз по списку, пока на дисплее панели управления не будет показано **Результат передачи/приема**, и затем нажмите кнопку **Меню/Выбрать**.
3. Нажмите кнопку **Старт** для печати результатов.

Печать отчетов

С панели управления можно распечатать следующие отчеты:

- Отчет результатов передачи
- Отчет результатов приема
- Отчет о работе
- Список данных памяти
- Отчет печати изображений из памяти
- Список набора одним касанием
- Список ускоренного набора
- Список группового набора

Для печати отчета с панели управления

1. Нажмите кнопку **Дисплей**.
2. Перейдите к меню **Печать отчета**.
3. С помощью кнопки **Стрелка вверх** или **Стрелка вниз** выберите нужный отчет и нажмите кнопку **Меню/Выбрать**.
4. Отчет будет напечатан.

Решение проблем, связанных с факсом

Если не удастся правильно отправить факс, то смотрите следующую таблицу и выполните рекомендуемые в ней действия. Если даже после выполнения указанных в таблице действий не удастся правильно отослать факс, обращайтесь в сервисную службу.

В данном разделе рассматриваются следующие вопросы:

- [Проблемы при отправке факсов](#) на стр. 9-28
- [Проблемы при приеме факсов](#) на стр. 9-29
- [Сообщения об ошибках](#) на стр. 9-30

Проблемы при отправке факсов

Признак	Причина	Решение
Документ не сканируется.	Документ слишком толстый, слишком тонкий или слишком малого размера.	Для отправки факса используйте стекло экспонирования.
Документ сканируется под углом (с перекосом).	Направляющие оригинала не отрегулированы по ширине документа.	Продвиньте направляющие оригинала по ширине документа.
Получатель принимает факс с размазанным изображением.	Документ неправильно расположен.	Правильно расположите документ в аппарате.
	Загрязнено стекло экспонирования.	Очистите стекло экспонирования.
	Текст в документе слишком бледный.	Отрегулируйте разрешение.
	Возможна проблема с телефонной линией.	Проверьте телефонную линию и попробуйте отправить факс еще раз.
	Возможна неполадка факс-аппарата получателя.	Скопируйте документ для проверки правильности работы аппарата. Если копия напечатана без дефектов, то попросите получателя проверить состояние своего факс-аппарата.
Получатель принимает чистый (пустой) факс.	Документ был отправлен после загрузки лицевой стороной вниз (при использовании автоподатчика).	Загрузите отправляемый по факсу документ лицевой стороной вверх.
Не удается отправить факс.	Возможно неправильное выполнение действий процедуры передачи факса.	Прочтите процедуру отправки факса и попробуйте еще раз отправить факс.
	Номер факса получателя может быть неправильным.	Проверьте номер факса.
	Может быть неправильно запрограммирована кнопка набора одним касанием или ускоренного набора.	Проверьте правильность программирования записей получателей.
	Возможно неверное подключение к телефонной линии.	Проверьте подключение к телефонной линии. Если телефонный шнур отключен, подключите его.
	Возможна неполадка факс-аппарата получателя.	Свяжитесь с получателем.

Проблемы при приеме факсов

Признак	Причина	Решение
Принятый факс чистый (пустой).	Возможна проблема с телефонной связью или с аппаратом отправителя факса.	Проверьте, что аппарат может печатать нормальные копии. Если аппарат работает, то попросите отправителя еще раз прислать факс.
	Возможно, что отправитель загрузил страницы не той стороной.	Свяжитесь с отправителем.
Не работает автоматический прием факсов.	Аппарат настроен на ручной прием факсов.	Переключите аппарат в режим автоматического приема.
	Память переполнена.	Загрузите бумагу, если она закончилась, и затем распечатайте хранящиеся в памяти факсы.
	Возможно неверное подключение к телефонной линии.	Проверьте подключение к телефонной линии. Если телефонный шнур отключен, подключите его.
	Возможна неполадка факс-аппарата отправителя.	Скопируйте документ для проверки правильности работы аппарата. Если копия напечатана без дефектов, то попросите отправителя проверить состояние своего факс-аппарата.

Сообщения об ошибках

Сообщение об ошибке	Причина	Решение
ПРОБЛЕМА НА ЛИНИИ (мигает попеременно) ПРОВЕРЬТЕ ЛИНИЮ	Неправильно настроена система набора номера или неправильное подключение к телефонной линии. Телефонный шнур неправильно подключен.	Проверьте систему набора номера и подключение к телефонной линии и с помощью соответствующего меню конфигурирования исправьте настройки. Правильно подключите телефонный шнур.
ОШИБКА СВЯЗИ (####)	Связь невозможна из-за некоторой неисправности аппарата. Связь невозможна из-за неисправности аппарата вашего получателя или отправителя.	Проверьте результаты передачи.
СБОЙ ПОВТОРНОГО НАБОРА	Все попытки повторного набора закончились неудачно либо из-за занятой линии получателя, либо из-за отсутствия ответа.	Проверьте состояние линии получателя и попробуйте отправить факс еще раз.
ПАМЯТЬ ЗАПОЛНЕНА/ ОТМЕНА ТХ	При передаче факса размер данных просканированного изображения превысил доступный объем памяти.	Извлеките из памяти все хранящиеся в ней факсы. Отправьте факс методом непосредственной передачи. Для печати отчета об ошибке нажмите кнопку Отмена/С при отображении сообщения об ошибке.

Сообщение об ошибке	Причина	Решение
ПАМЯТЬ ЗАПОЛНЕНА/ ОТМЕНА FX	При приеме факса размер данных просканированного изображения превысил доступный объем памяти.	Извлеките из памяти все хранящиеся в ней факсы. Для печати отчета об ошибке нажмите кнопку Отмена/С при отображении сообщения об ошибке.
ПОЛОЖИТЕ ТРУБКУ	Поднята трубка подключенного к аппарату телефона.	Положите на рычаг трубку подключенного телефона.
	Во время выполнения операции в режиме копирования произошла ошибка факса.	Нажмите кнопку Факс для проверки состояния ошибки и примите соответствующие меры.
	Во время выполнения операции в режиме копирования произошла ошибка передачи факса.	Нажмите кнопку Факс для проверки состояния ошибки и примите соответствующие меры.
*ПОДОЖДИТЕ! АДМИНИСТРИРОВА НИЕ С ПК	К аппарату проводится доступ LSD или он в режиме администрирования по PageScore по веб-соединению.	Выйдите из программы CentreWare IS. Выйдите из MFP ControlCentre. Если в течение 600 секунд не выполняется никаких операции, то появится главный экран аппарата.

Обслуживание аппарата

10

В этой главе рассматриваются следующие вопросы:

- Обслуживание и чистка на стр. 10-2
- Перемещение аппарата на стр. 10-4
- Заказ расходных материалов на стр. 10-15

См. также:

Видеоклипы с инструкциями по обслуживанию аппарата на веб-сайте
www.xerox.com/office/6115support

Видеоклипы по замене материалов можно найти на
www.xerox.com/office/6115support

Обслуживание и чистка

В данном разделе рассматриваются следующие вопросы:

- Общие меры предосторожности на стр. 10-2
- Перемещение аппарата на стр. 10-4
- Очистка внешних поверхностей на стр. 10-5
- Очистка стекла экспонирования и подкладки крышки на стр. 10-6
- Очистка ролика подачи материала и объектива лазера на стр. 10-7
- Очистка роликов дуплексного податчика на стр. 10-11
- Очистка роликов подачи лотка 2 на стр. 10-12
- Очистка роликов подачи автоподатчика оригиналов на стр. 10-14

См. также:

Безопасность пользователя на стр. 1-2

Общие меры предосторожности

Предупреждение: Прежде чем начать чистку, выключите аппарат, отсоедините шнур электропитания и отсоедините все интерфейсные кабели. Избегайте попадания воды или моющего средства в аппарат. Такое попадание может привести к поражению электрическим током или к повреждению аппарата.

Предупреждение: При попадании тонера в глаза немедленно смойте его холодной водой и обратитесь к врачу.

Предупреждение: Фьюзер сильно нагревается при работе. Фьюзер быстрее остынет при открытой верхней крышке аппарата. Подождите не менее 10 минут для остывания фьюзера.

ВНИМАНИЕ: Внимательно прочтите все наклейки с предостережениями и предупреждениями, обязательно выполняйте все указания этих наклеек. Эти наклейки расположены с внутренней стороны крышек аппарата и на корпусе аппарата изнутри.

ВНИМАНИЕ: Обращайтесь с аппаратом осторожно, чтобы продлить срок его службы. Если частички пыли или бумаги скапливаются внутри аппарата, то производительность и качество печати снижаются, поэтому аппарат необходимо регулярно чистить.

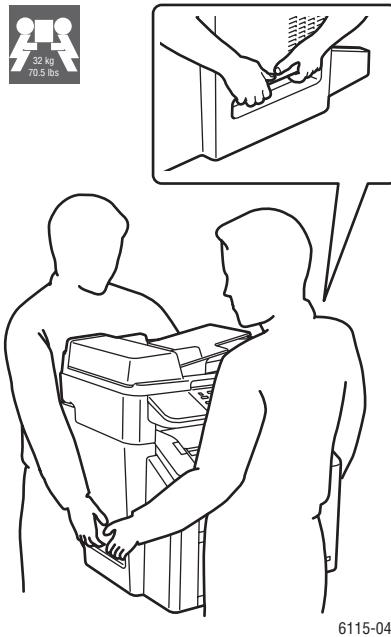
Никогда не забывайте о следующих правилах работы:

- Будьте осторожны при чистке аппарата изнутри и удалении застрявшего материала, так как фьюзер и другие внутренние компоненты могут быть очень горячими.
- Никогда не ставьте никакие предметы на верхнюю часть аппарата.
- Для очистки аппарата используйте мягкую ткань.
- Никогда не распыляйте чистящие жидкости прямо на поверхность аппарата; аэрозоль может проникнуть в аппарат через вентиляционные отверстия и повредить внутренние цепи.
- Избегайте использовать для чистки аппарата абразивные и едкие жидкости, а также жидкости, содержащие растворители (например, спирт и бензин).
- Всегда сначала попробуйте чистящую жидкость (например, слабый раствор моющего средства) на небольшом малозаметном участке аппарата, чтобы узнать, каким будет результат ее воздействия.
- Никогда не используйте для чистки острые или царапающие предметы, такие как проволочные и пластмассовые чистящие губки.
- Всегда плавно закрывайте крышки аппарата. Никогда не допускайте вибрации аппарата.
- Не оставляйте крышки аппарата открытыми в течение длительного времени, особенно в ярко освещенных помещениях. Засветка может повредить принт-картридж.
- Не открывайте крышки аппарата во время печати.
- Не смазывайте и не разбирайте аппарат.
- Не наклоняйте аппарат во время его работы.
- Не прикасайтесь к электрическим контактам, механическим приводам и лазерным устройствам. Это может привести к повреждению аппарата и ухудшению качества печати.
- Не допускайте накопления большого числа отпечатков в выходном лотке. Если стопка отпечатков наберет большую высоту, то это может привести к неправильной подаче материала и его чрезмерному закручиванию.
- Прежде чем включать аппарат в сеть, убедитесь, что установлены на прежнее место все компоненты, которые были сняты во время чистки.

Перемещение аппарата

Примечание: Перед подъемом аппарата снимите с него лоток 2, если он установлен.

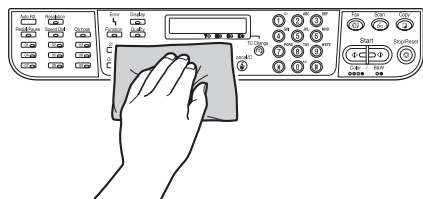
- Всегда выключайте аппарат и отсоединяйте шнур электропитания от разъема на задней панели аппарата.
- Для подъема и переноски аппарата требуются два человека.
- Держите аппарат ровно, чтобы не допустить рассыпания тонера.
- При подъеме аппарата возьмитесь за рукоятки, показанные на рисунке.



Очистка внешних поверхностей

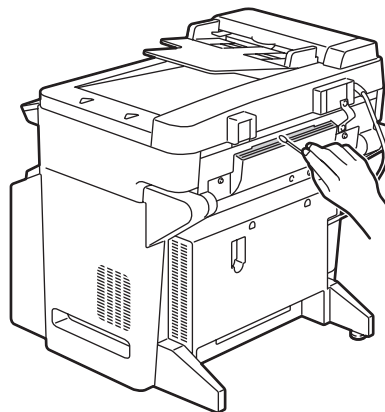
ВНИМАНИЕ: Прежде чем начать чистку обязательно выключите аппарат и отсоедините шнур питания. Для чистки всегда используйте только мягкую безворсовую сухую ткань.

Панель управления



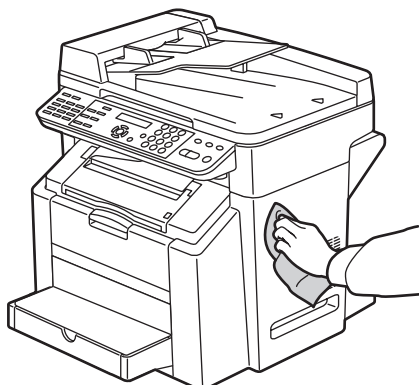
6115-043

Решетка для вентиляции



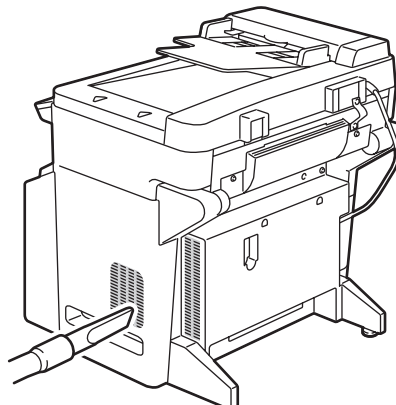
6115-044

Внешняя поверхность



6115-045

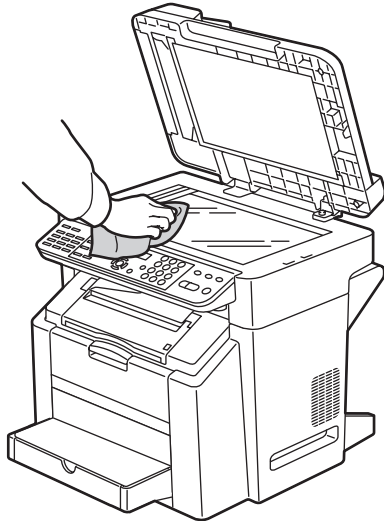
Фильтр



6115-046

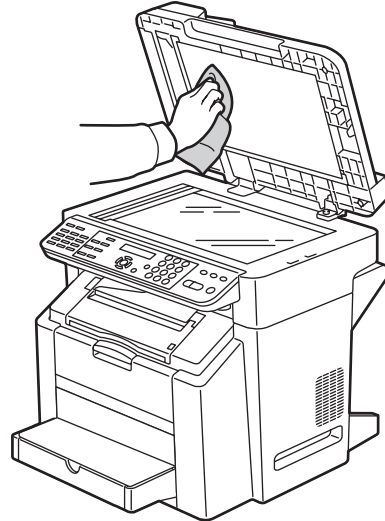
Очистка стекла экспонирования и подкладки крышки

Стекло экспонирования



6115-047

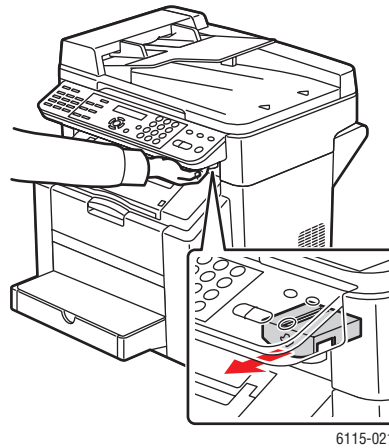
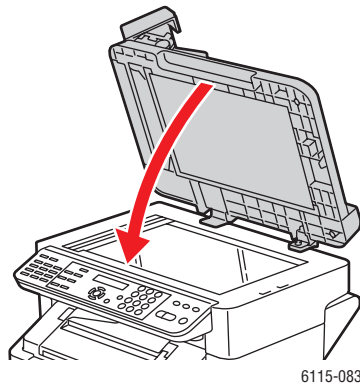
Подкладка крышки оригинала



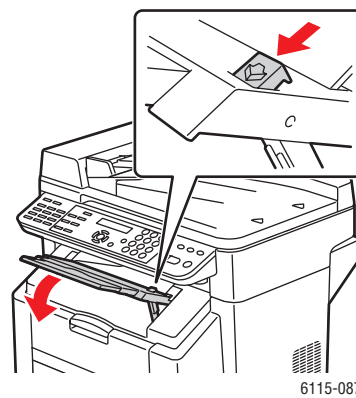
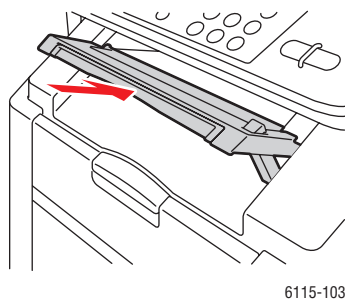
6115-095

Очистка ролика подачи материала и объектива лазера

1. Проверьте, что податчик оригиналов закрыт, освободите рычаг блока сканера и затем поднимите вверх блок сканера.

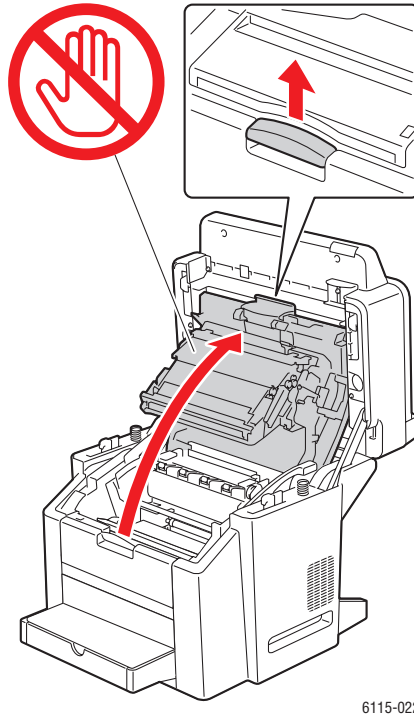


2. Выньте все отпечатки и закройте выходной лоток.



3. Потяните за рычаг и откройте верхнюю крышку.

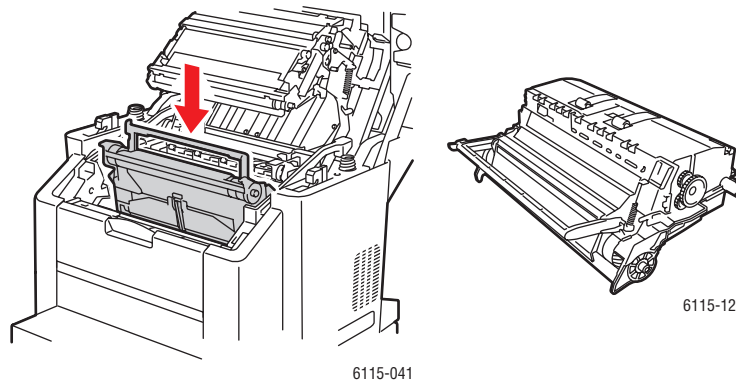
ВНИМАНИЕ: Не прикасайтесь к ремню переноса.



6115-022

4. Снимите принт-картридж.

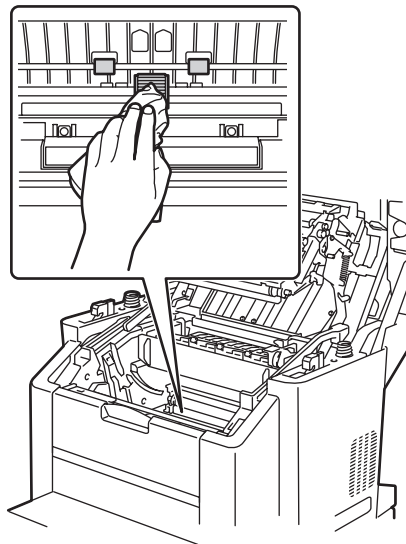
ВНИМАНИЕ: Положите принт-картридж на чистую ровную поверхность, как показано на рисунке. Принт-картридж нельзя подвергать засветке больше 15 минут. Закройте принт-картридж темным светонепроницаемым чехлом, чтобы не допустить его сильной засветки.



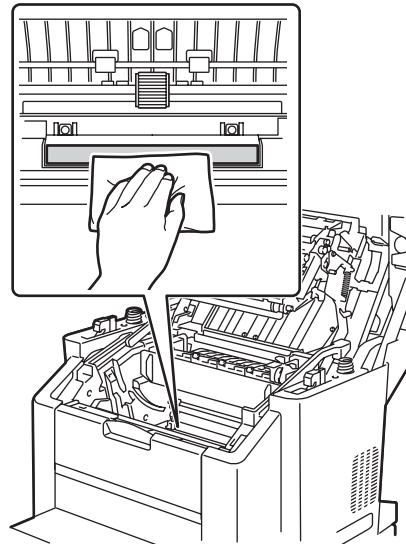
6115-041

6115-128

- Очистите ролик подачи материала и объектив лазера мягкой сухой безворсовой тканью.

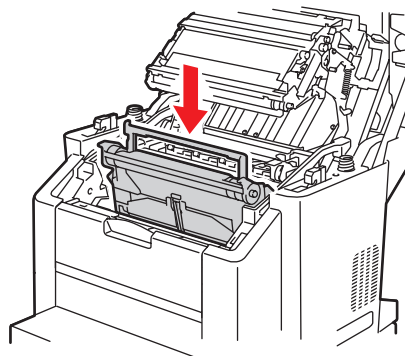


6115-048



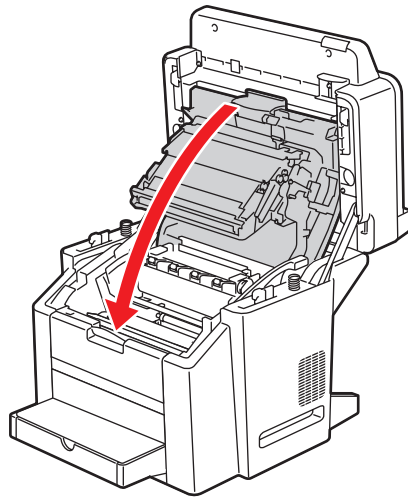
6115-049

- Установите принт-картридж на место в аппарат.



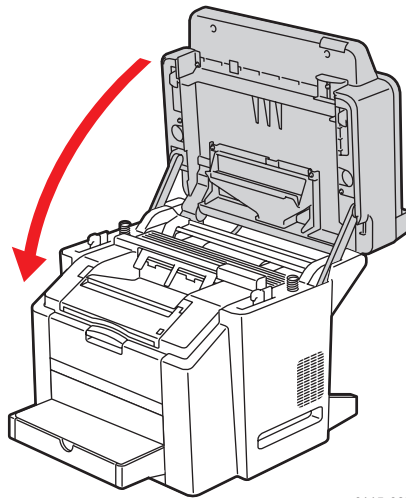
6115-041

7. Закройте верхнюю крышку.



6115-024

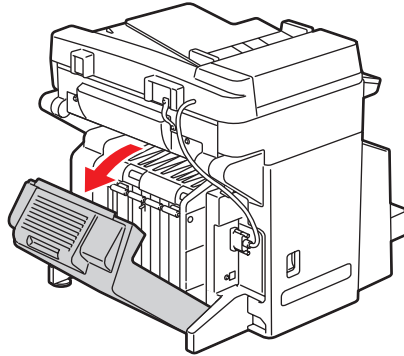
8. Закройте блок сканера.



6115-025

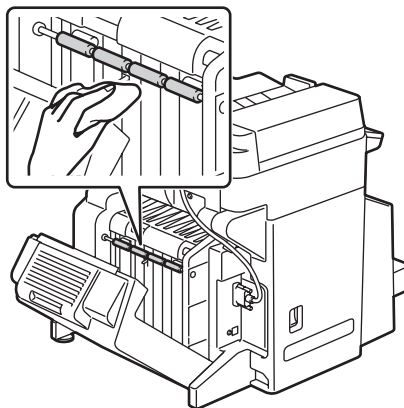
Очистка роликов дуплексного податчика

1. Откройте блок двусторонней печати, расположенный в задней части аппарата.



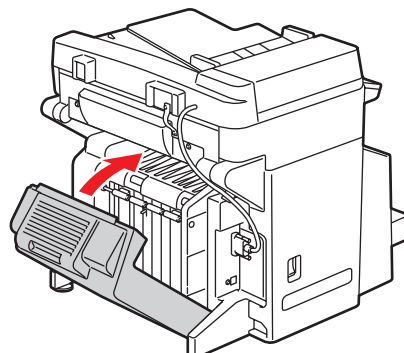
6115-050

2. С помощью сухой безворсовой ткани очистите ролики дуплексной подачи.



6115-051

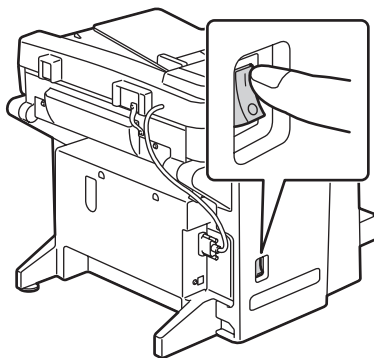
3. Закройте блок двусторонней печати.



6115-052

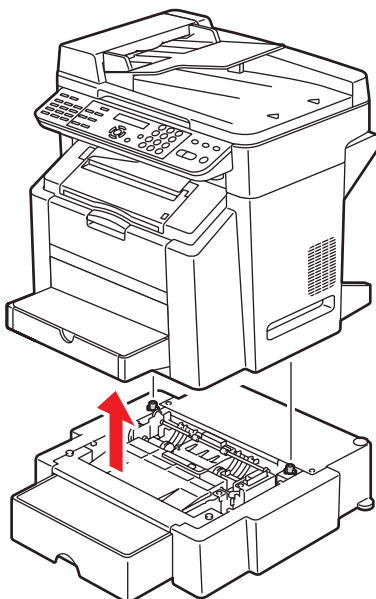
Очистка роликов подачи лотка 2

1. Выключите аппарат и отсоедините шнур электропитания от разъема на задней панели аппарата.



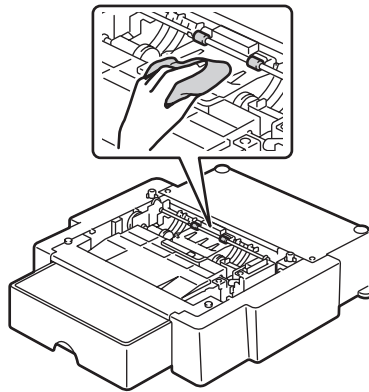
6115-063

2. Два человека должны осторожно поднять аппарат и снять его с лотка 2.



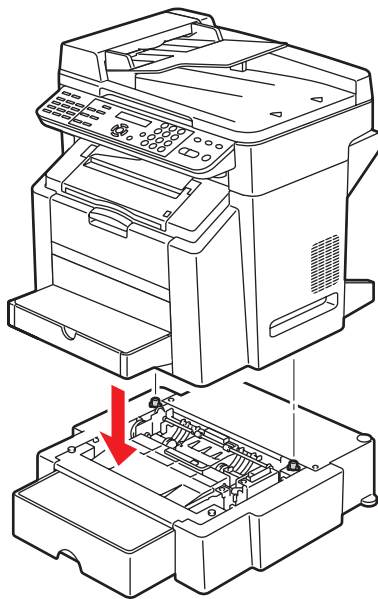
6115-053

3. Очистите ролики лотка с помощью сухой безворсовой ткани.



6115-054

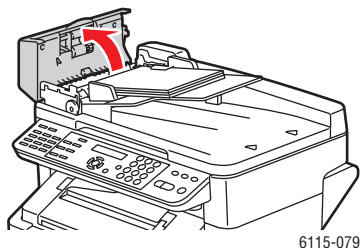
4. Два человека должны осторожно поднять аппарат и поставить его назад на лоток 2.



6115-071

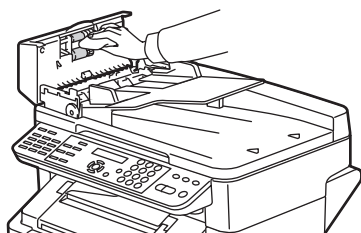
Очистка роликов подачи автоподатчика оригиналов

1. Откройте крышку подачи автоподатчика оригиналов.



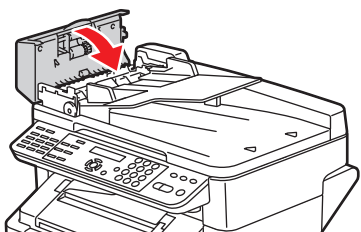
6115-079

2. Очистите ролики подачи автоподатчика оригиналов с помощью сухой безворсовой ткани.



6115-110

3. Закройте крышку подачи автоподатчика.



6115-084

Заказ расходных материалов

В данном разделе рассматриваются следующие вопросы:

- Расходные материалы на стр. 10-15
- Регулярно заменяемые компоненты на стр. 10-15
- Когда заказывать расходные материалы на стр. 10-16
- Утилизация расходных материалов на стр. 10-16

Время от времени следует заказывать расходные материалы и регулярно заменяемые компоненты. К каждому заменяемому расходному материалу/детали прилагается инструкция по установке.

Расходные материалы

Тонер-картриджи

В каждую коробку с тонер-картриджем вложена инструкция по установке.

ВНИМАНИЕ: Использование другого тонера, кроме подлинного Xerox Phaser 6115MFP, может отрицательно повлиять на качество печати и надежность работы аппарата. Это единственный тонер, разработанный специально для данного аппарата, он изготавливается с неукоснительным соблюдением всех процедур контроля качества компании Xerox.

В аппарате используются четыре тонер-картриджа: черный, желтый, пурпурный и голубой.

Регулярно заменяемые компоненты

Регулярно заменяемые компоненты – это детали принтера, имеющие ограниченный срок службы и требующие периодической замены. Такие компоненты могут представлять собой отдельные детали или наборы. Регулярно заменяемые компоненты обычно заменяются пользователем.

Ниже перечислены регулярно заменяемые детали:

- Принт-картридж
- Ремень переноса

Когда заказывать расходные материалы

Когда ресурс расходных материалов заканчивается, на панель управления выводится предупреждение. Убедитесь, что у вас есть материал для замены. Чтобы избежать перерывов в печати, нужно заказывать материалы заранее, после первого появления предупреждения. Если требуется замена расходных материалов, на панель управления выводится сообщение об ошибке.

Для заказа расходных материалов обратитесь к региональному дилеру или посетите сайт Xerox по расходным материалам по адресу www.xerox.com/office/6115supplies.

ВНИМАНИЕ: Не рекомендуется использовать расходные материалы других производителей. Гарантийные обязательства, соглашения об обслуживании и гарантия Total Satisfaction Guarantee (общая гарантия Xerox) не распространяются на поломки, неправильную работу или снижение качества, вызванные использованием расходных материалов других производителей или использованием расходных материалов Xerox, не предназначенных для этого аппарата. Гарантия качества Total Satisfaction Guarantee (общая гарантия Xerox) действует в США и Канаде. Узнайте в местном представительстве Xerox, распространяется ли эта гарантия на ваш регион.

Утилизация расходных материалов

Информацию о программах утилизации расходных материалов Xerox можно получить на сайте www.xerox.com/gwa.

Устранение неисправностей

11

В этой главе рассматриваются следующие вопросы:

- Предотвращение застревания бумаги на стр. 11-2
- Устранение застревания бумаги на стр. 11-4
- Устранение неисправностей аппарата на стр. 11-20
- Проблемы с качеством печати на стр. 11-24
- Сообщения о состоянии, об ошибках и необходимости сервисного обслуживания на стр. 11-36
- Получение помощи на стр. 11-42

См. также:

Видеоклипы по устранению неисправностей можно найти на сайте www.xerox.com/office/6115support

Предотвращение застревания бумаги

В этом разделе приведена информация по устранению застреваний бумаги.

Проверьте соблюдение следующих условий:

- Материал соответствует техническим характеристикам аппарата, смотрите раздел [Поддерживаемые типы бумаги и материалов](#) на стр. 6-2.
- Материал плоский и не загибается, особенно в районе передней кромки.
- Аппарат стоит на устойчивой ровной горизонтальной поверхности.
- Материал хранится в сухом месте вдали от источников влаги и влажности.
- При печати на открытках выходной лоток расположен горизонтально.
- Прозрачные пленки удаляются из лотка сразу же после печати, чтобы избежать накопления заряда статического электричества.
- После загрузки материала в лоток 1 всегда правильно регулируются направляющие. Неправильная установка направляющих может привести к снижению качества печати, застреванию бумаги и поломке аппарата.
- Материал загружен в лоток стороной для печати вверх (многие производители помещают на торце упаковки бумаги стрелку, указывающую на сторону для печати).

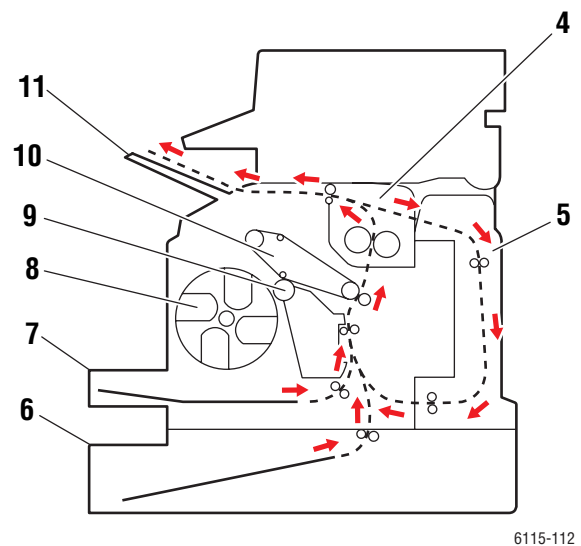
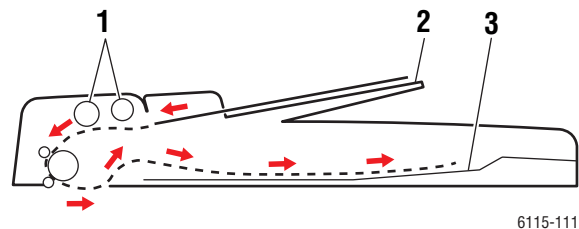
Не допускайте следующих условий:

- Материал предназначен специально для струйных принтеров и имеет полиэфирное покрытие.
- Материал согнут, помят или сильно загибается.
- Подаются два листа вместе (выньте материал из лотка и распушите листы, чтобы они не слипались вместе).
- Пролистывание пленок может привести к образованию статического электричества.
- Одновременная загрузка в лоток материалов разного типа, формата или плотности.
- Превышение емкости лотка.
- Переполнение выходного лотка.
- В выходном лотке скопилось несколько листов прозрачной пленки.

Описание тракта транспортировки материала

Описание тракта транспортировки материала в аппарате поможет вам найти места застревания.

1. Ролики подачи автоподатчика (ADF)
2. Лоток подачи оригиналов
3. Выходной лоток оригиналов
4. Узел фьюзера
5. Блок двусторонней печати (дополнительный)
6. Лоток 2 (дополнительный)
7. Лоток 1
8. Карусель тонер-картриджей
9. Принт-картридж
10. Блок ремня переноса
11. Выходной лоток



Устранение застревания бумаги

В данном разделе рассматриваются следующие вопросы:

- Устранение застревания бумаги внутри аппарата на стр. 11-5
- Устранение застревания бумаги в лотке 1 на стр. 11-9
- Устранение застревания бумаги в лотке 2 на стр. 11-11
- Устранение застревания бумаги в блоке двусторонней печати на стр. 11-13
- Устранение застревания бумаги в автоподатчике оригиналов на стр. 11-14
- Устранение неполадок, вызванных застреванием бумаги на стр. 11-17

Во избежание поломок всегда осторожно вынимайте застрявший материал, стараясь не порвать его. Любой оставшийся в аппарате кусок материала для печати любого размера может загорудить путь прохождения материала и стать причиной неправильной подачи или застревания. Не загружайте снова лист, который был неправильно подан или застрял.

Примечание: Изображение на материале не закреплено до выполнения термического закрепления во фьюзере. Если прикоснуться к отпечатанной поверхности, тонер может испачкать руки, поэтому при удалении застрявшего материала следует соблюдать осторожность и не прикасаться к отпечатанной поверхности. Не допускайте просыпания тонера внутрь аппарата.

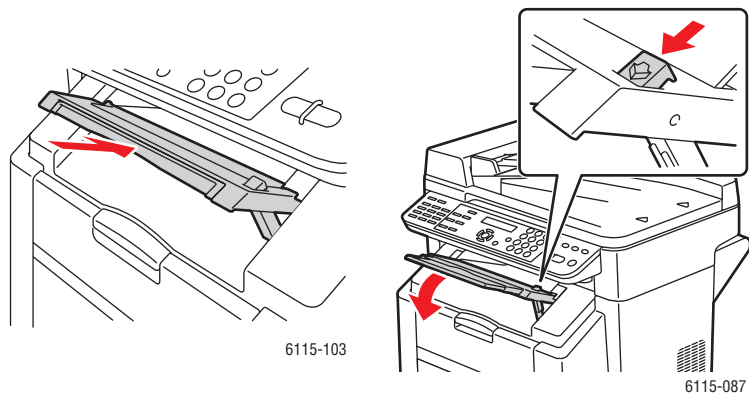
Предупреждение: Незакрепленный тонер может испачкать руки, одежду и любые другие предметы, на которые он попадет. Если тонер случайно попал на одежду, аккуратно стряхните его. Если на одежде останется пятно, постирайте ее в холодной (но не в горячей) воде. Если тонер попадет на кожу, промойте ее холодной водой со слабым мыльным раствором.

Предупреждение: При попадании тонера в глаза немедленно смойте его холодной водой и обратитесь к врачу. Если после устранения застрявшего материала на панели управления по-прежнему отображается сообщение о неправильной подаче, откройте и снова закройте верхнюю крышку аппарата. Это приведет к сбросу сообщения о неправильной подаче.

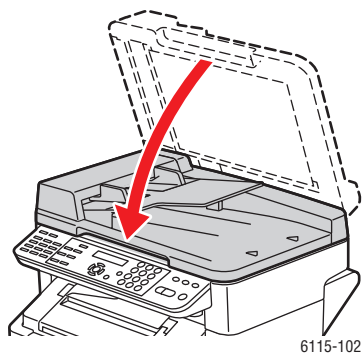
Примечание: Если после устранения застревания бумаги на панели управления по-прежнему отображается сообщение о неправильной подаче, откройте и снова закройте верхнюю крышку аппарата. Это приведет к сбросу сообщения о застревании бумаги.

Устранение застревания бумаги внутри аппарата

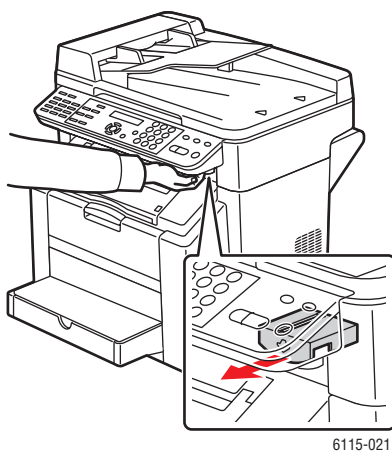
1. Выньте все отпечатки и закройте выходной лоток.



2. Проверьте, что автоподатчик оригиналов закрыт.

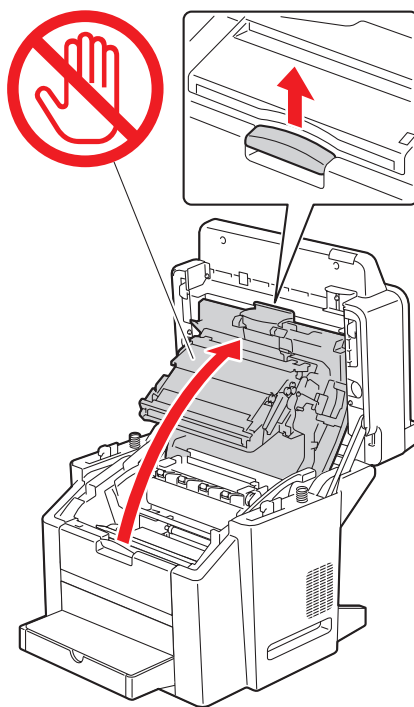


3. Освободите защелку сканера и поднимите блок сканера.



4. Потяните за рычаг и откройте верхнюю крышку.

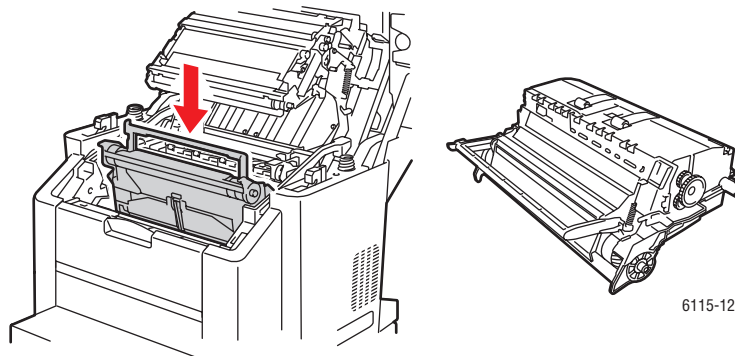
ВНИМАНИЕ: Не прикасайтесь к ремню переноса.



6115-022

5. Снимите принт-картридж.

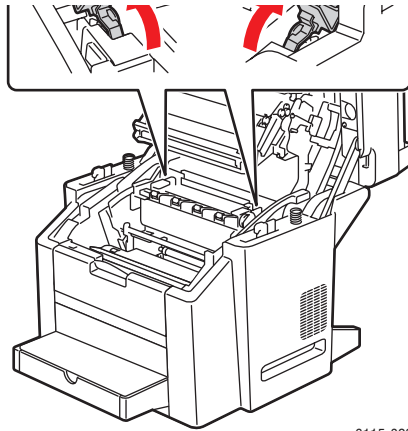
ВНИМАНИЕ: Положите принт-картридж на чистую ровную поверхность, как показано ниже. Запрещается держать принт-картридж на свету более 15 минут. Закройте принт-картридж светонепроницаемым чехлом для предотвращения его засветки.



6115-041

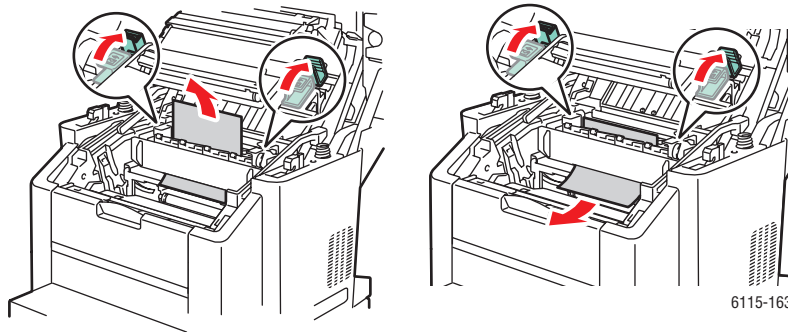
6115-128

6. Поднимите вверх оба зеленых рычага разделителя фьюзера.



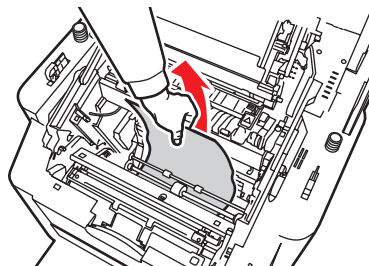
6115-023

7. Вытащите застрявшую бумагу.



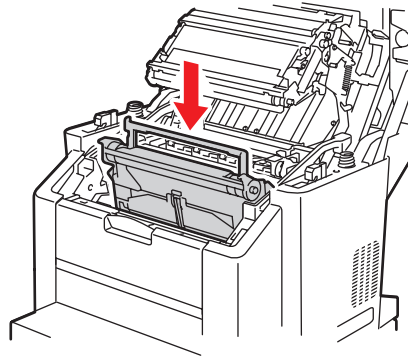
6115-162

6115-163



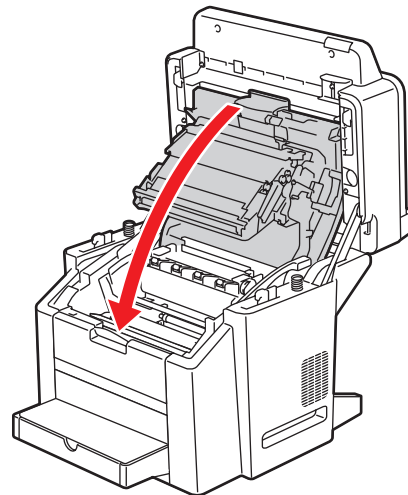
6115-164

8. Установите принт-картридж назад в аппарат.



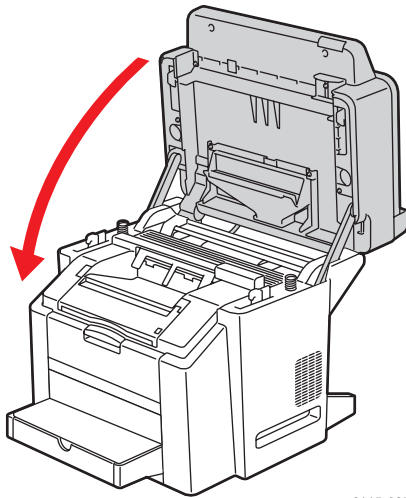
6115-041

9. Осторожно закройте верхнюю крышку.



6115-024

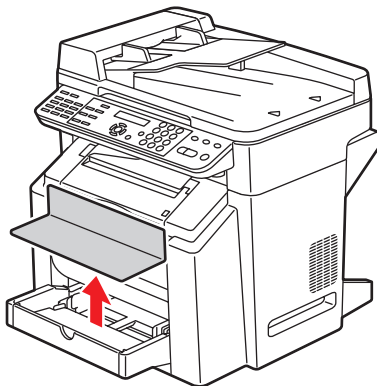
10. Опустите блок сканера на место.



6115-025

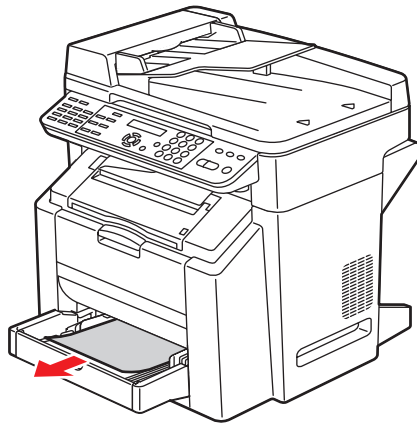
Устранение застревания бумаги в лотке 1

1. Снимите крышку с лотка 1.



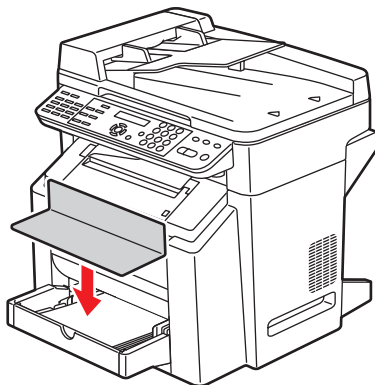
6115-012

2. Осторожно вытащите из лотка застрявшую бумагу.



6115-056

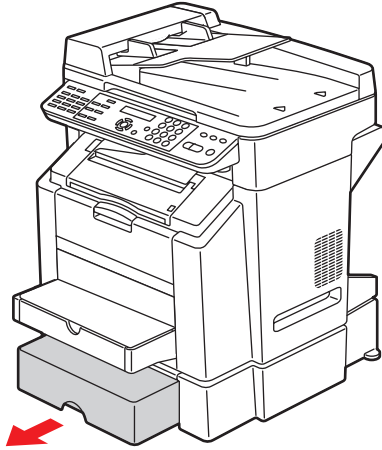
3. Установите на место крышку лотка 1.



6115-017

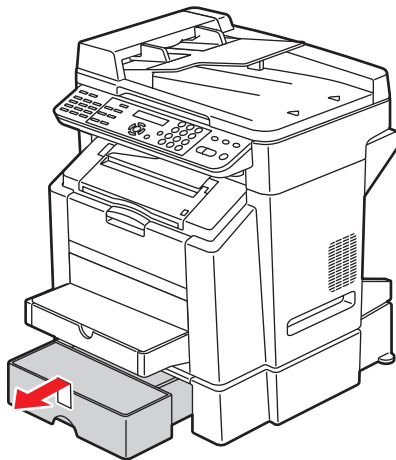
Устранение застревания бумаги в лотке 2

1. Выдвиньте лоток 2 из аппарата.



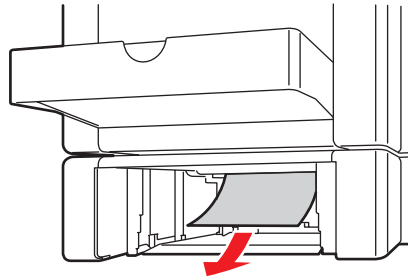
6115-072

2. Поднимите вверх крышку лотка 2.



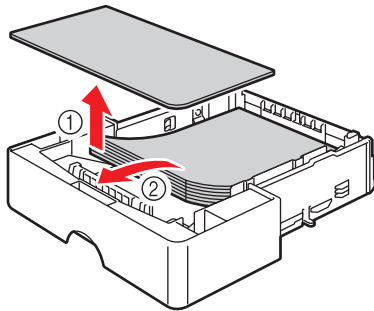
6115-028

3. Осторожно вытащите застрявшую бумагу в направлении стрелки, как показано ниже.



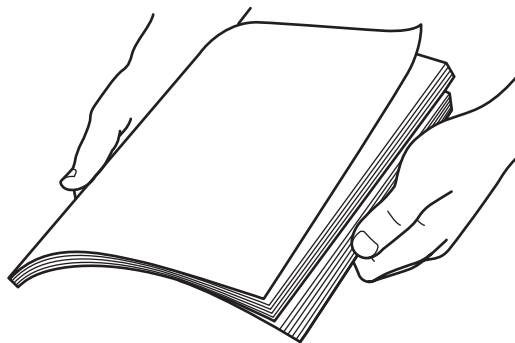
6115-057

4. Выньте весь материал из лотка 2.

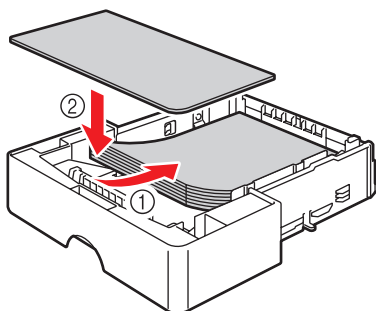


6115-058

5. Распушите бумагу, чтобы устранить слипание.

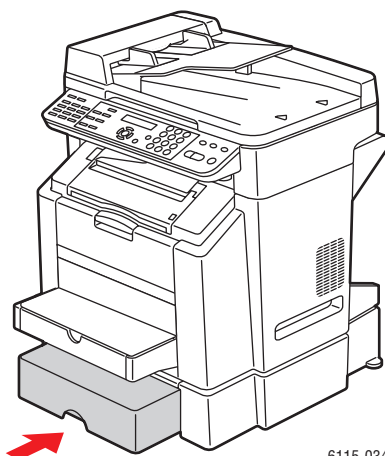


6. Загрузите материал назад в лоток 2.



6115-059

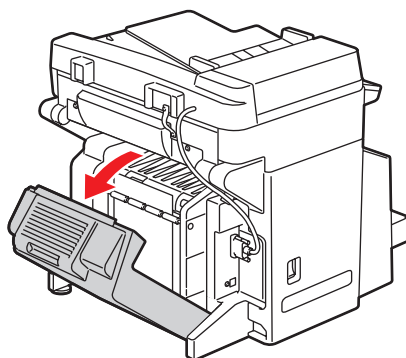
7. Опять закройте лоток 2 крышкой и установите лоток 2 назад в аппарат.



6115-034

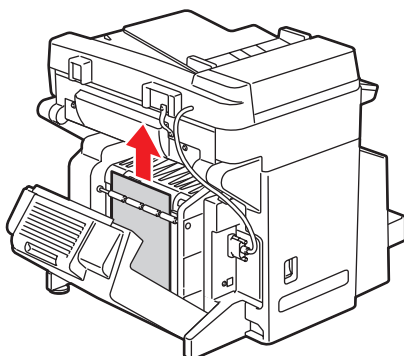
Устранение застревания бумаги в блоке двусторонней печати

1. Откройте крышку блока двусторонней печати.



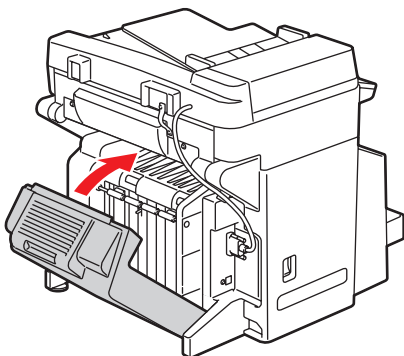
6115-060

2. Осторожно вытащите застрявшую бумагу в направлении стрелки, как показано ниже.



6115-061

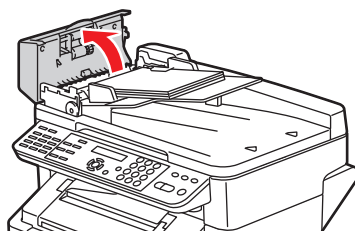
3. Закройте крышку блока двусторонней печати.



6115-052

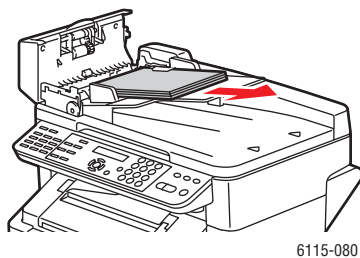
Устранение застревания бумаги в автоподатчике оригиналов

1. Откройте крышку ролика подачи автоподатчика.

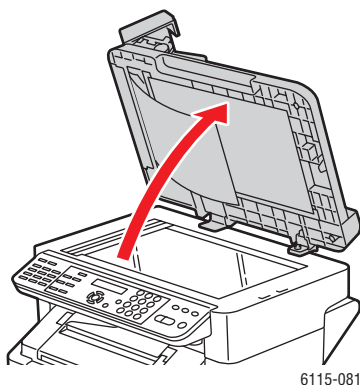


6115-079

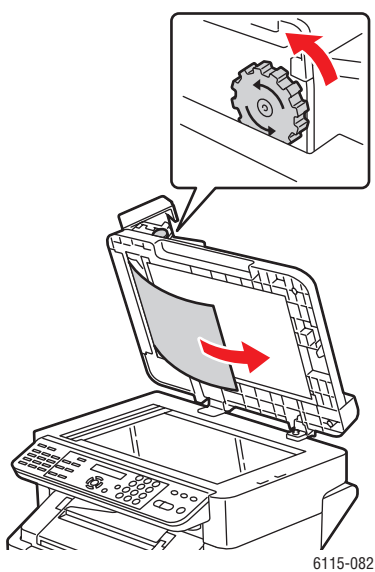
- Осторожно вытащите застрявшую бумагу в направлении стрелки, как показано ниже.



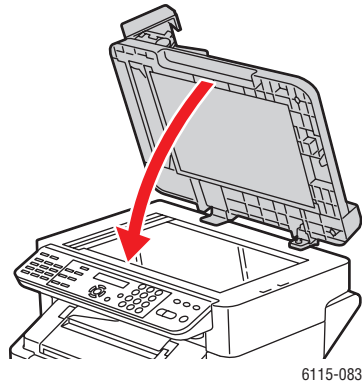
- Поднимите вверх крышку автоподатчика оригиналов.



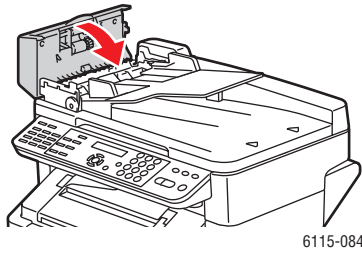
- Для удаления застрявшей бумаги поверните ролик подачи автоподатчика в направлении стрелки, как показано ниже.



5. Закройте крышку автоподатчика оригиналов.



6. Закройте крышку ролика подачи автоподатчика.



Устранение неполадок, вызванных застреванием бумаги

Частое застревание бумаги в одних и тех же местах указывает на то, что необходима проверка, ремонт или очистка этих участков. Повторяющиеся застревания могут также быть вызваны использованием материала для печати, не поддерживаемого аппаратом.

Аппарат одновременно подает несколько листов

Возможные причины	Решения
В лоток загружено слишком много бумаги.	Удалите некоторую часть бумаги. Не загружайте бумагу выше линии заполнения лотка.
Передние кромки бумаги не выровнены.	Выньте материал и выровняйте передние кромки листов, а затем снова загрузите его в лоток.
Материал отсырел из-за повышенной влажности.	Выньте отсыревший материал и замените его новым сухим материалом.
Накопился большой заряд статического электричества.	Не перелистывайте прозрачную пленку.

Сообщение о застревании бумаги остается на дисплее

Возможные причины	Решения
Для сброса сообщения с дисплея аппарата откройте и снова закройте верхнюю крышку.	Еще раз откройте и снова закройте верхнюю крышку аппарата.
Часть застрявшей бумаги осталась в аппарате.	Еще раз проверьте тракт прохождения бумаги и убедитесь, что была вытащена вся застрявшая бумага.

Застревание бумаги в блоке двусторонней печати

Возможные причины	Решения
Используется материал, не поддерживаемый аппаратом (неправильного формата, плотности, типа и т. д.).	Используйте только материал, одобренный Xerox. Смотрите раздел Поддерживаемые типы бумаги и материалов на стр. 6-2. Еще раз проверьте тракт бумаги внутри блока двусторонней печати и убедитесь, что вы вытащили всю застрявшую бумагу.
Автоматическая двусторонняя печать может выполняться на обычной бумаге, переработанной бумаге и бланках, если в аппарате установлен блок двусторонней печати и в драйвере правильно указан тип материала. Смотрите раздел Поддерживаемые типы бумаги и материалов на стр. 6-2.	Убедитесь, что в лотке 1 не смешаны материалы разного типа. Не выполняйте двустороннюю печать на конвертах, наклейках, прозрачных пленках, толстой бумаге, открытках и глянцевой бумаге.

Застревание в автоподатчике оригиналов

Возможные причины	Решения
Используется материал, не поддерживаемый аппаратом (неправильного формата, плотности, типа и т. д.).	Не используйте слишком плотный материал. Используйте только материал, одобренный Xerox. Смотрите раздел Поддерживаемые типы бумаги и материалов на стр. 6-2.
В автоподатчик загружено слишком много оригиналов, превышена максимальная емкость податчика.	Загрузите в автоподатчик меньшее число оригиналов.
Неправильно установлены направляющие оригиналов.	Проверьте, что направляющие оригиналов подведены вплотную к кромкам стопки загруженных в автоподатчик оригиналов.

Материал подается неправильно

Возможные причины	Решения
Материал неправильно расположен в лотке.	Выньте застрявший материал и правильно разместите его в лотке.
Количество листов в лотке превышает максимально допустимое.	Выньте лишний материал и заново загрузите в лоток правильное количество листов.
Направляющие материала в лотке не отрегулированы по размеру материала.	Установите направляющие материала в лотке 1 по размеру материала.
В лоток загружен рваную или мятый материал.	Выньте бумагу, разгладьте ее и снова загрузите. Если материал по-прежнему подается неправильно, не используйте его.
Материал отсырел из-за повышенной влажности.	Выньте отсыревший материал и замените его новым сухим материалом.
Используется материал, не поддерживаемый аппаратом (неправильного формата, плотности, типа и т. д.).	В лоток 2 загружен материал нестандартного размера, конверты, наклейки, толстая бумага или прозрачные пленки. Специальный материал разрешается загружать только в лоток 1. Используйте только материал, одобренный Херох. Смотрите раздел Поддерживаемые типы бумаги и материалов на стр. 6-2.
Рекомендованные типы прозрачной пленки или наклейки в лотке 1 обращены вверх неправильной стороной.	Загружайте пленки и листы с наклейками в соответствии с инструкциями производителя.
Конверты в лотке 1 обращены вверх неправильной стороной.	Загрузите конверты в лоток 1 клапанами вниз. Если клапаны расположены вдоль длинной кромки, загрузите конверты клапанами вниз так, чтобы они были обращены к левой стенке аппарата.
На пленках в лотке накопился заряд статического электричества.	Выньте листы прозрачной пленки и загружайте их в лоток 1 по одному листу. Не пролистывайте листы прозрачной пленки перед загрузкой.
Ролик подачи бумаги загрязнен.	Очистите ролик подачи бумаги. Для получения дополнительных сведений смотрите раздел Обслуживание и чистка на стр. 10-2.

Устранение неисправностей аппарата

В данном разделе рассматриваются следующие вопросы:

- Устранение общих неисправностей на стр. 11-20
- Неполадки при двусторонней печати на стр. 11-22
- Неполадки в драйвере на стр. 11-23

Устранение общих неисправностей

Аппарат не включается

Возможные причины	Решения
Шнур питания неправильно вставлен в розетку.	Выключите аппарат; убедитесь, что шнур питания правильно вставлен в розетку и снова включите аппарат.
Неисправна розетка, к которой подключен аппарат.	Включите в розетку другое электрическое устройство и посмотрите, будет ли оно работать.
Выключатель питания находится в неправильном положении (положение I).	Нажмите выключатель питания (позиция O), а затем верните его в прежнее положение (положение I).
Аппарат подключен к розетке, напряжение или частота тока в которой не соответствуют техническим характеристикам аппарата.	Используйте источник питания с техническими характеристиками, перечисленными в разделе Электрическая безопасность на стр. 1-2.

Не удается напечатать страницу конфигурации

Возможные причины	Решения
В лотке нет бумаги.	Проверьте, загружен ли материал в лоток 1; убедитесь, что он правильно и надежно размещен в нем.
Неплотно закрыты крышки аппарата.	Убедитесь, что все крышки плотно закрыты. Осторожно закройте все крышки, стараясь не толкать аппарат.
Произошло застревание бумаги.	Устраните застревание бумаги.

Печать занимает слишком много времени

Возможные причины	Решения
На аппарате установлен режим печати с низкой скоростью (например, при печати на толстой бумаге или прозрачной пленке).	Печать на специальных материалах занимает больше времени. При использовании обычной бумаги убедитесь, что в драйвере правильно указан тип материала.
Аппарат настроен для работы в режиме ЭКОНОМИЯ ЭНЕРГИИ .	Начало печати в режиме энергосбережения требует больше времени.
Задание печати очень сложное.	Подождите. Не требуется никаких действий.

Напечатаны не все страницы

Возможные причины	Решения
Была нажата кнопка Отменить .	Убедитесь, что во время печати задания не была нажата кнопка Отменить .
В лотке нет бумаги.	Проверьте, что материал загружен в лоток.
Документ печатается с файлом наложения, который был создан в драйвере аппарата, отличного от-Phaser 6115.	Печатайте файл наложения, используя для его настройки драйвер аппарата Phaser 6115.

Аппарат часто перезагружается или отключается

Возможные причины	Решения
Шнур питания неправильно вставлен в розетку.	Выключите аппарат; убедитесь, что шнур питания правильно вставлен в розетку и снова включите аппарат.
Произошла системная ошибка.	Обратитесь за помощью в местное сервисное представительство Хегох, предоставив все сведения об ошибке.

Аппарат создает необычный шум

Возможные причины	Решения
Аппарат стоит не горизонтально.	Установите аппарат на ровной устойчивой горизонтальной поверхности.
Неправильно установлен лоток.	Выньте лоток, из которого выполняется печать, и вставьте его в аппарат до упора.
Внутри аппарата попал посторонний предмет.	Выключите аппарат и удалите предмет. Если вытащить предмет не удастся, обратитесь в службу технической поддержки.

На аппарате неправильно отображаются дата и время

Возможные причины	Решения
Настраивали ли вы правильные дату и время?	Проверьте, что вы правильно настроили дату и время на панели управления, или с помощью CentreWare IS или из MCC.
Закончился срок службы внутреннего элемента питания.	Замените элемент питания.

Неполадки при двусторонней печати

Возможные причины	Решения
Используется неправильный материал или выбраны неправильные настройки.	<p>Убедитесь, что блок двусторонней печати установлен и включен в драйвере аппарата.</p> <p>Убедитесь, что используется правильный материал. Смотрите раздел Поддерживаемые типы бумаги и материалов на стр. 6-2. Не выполняйте двустороннюю печать на материале нестандартного размера, наклейках, конвертах, открытках, толстой бумаге и прозрачных пленках.</p> <p>Убедитесь, что в лотке 1 не смешаны материалы разного типа.</p> <p>В драйвере аппарата выберите режим “Печать на обеих сторонах”.</p>

Неполадки в драйвере

Неправильный вывод отпечатков в режиме нескольких копий Страниц/Лист

Возможные причины	Решения
Режим С подборкой установлен как в драйвере аппарата, так и в приложении.	Для режима нескольких копий Страниц/Лист устанавливайте режим С подборкой только на вкладке Основные в драйвере. Не включайте режим подборки в приложении.

Неправильный вывод отпечатков в режимах переплета слева и справа в брошюре

Возможные причины	Решения
Режим С подборкой установлен как в драйвере аппарата, так и в приложении.	При работе в режимах Брошюра: переплет слева и Брошюра: переплет справа устанавливайте режим С подборкой только на вкладке Основные в драйвере аппарата. Не включайте режим подборки в приложении.

Неполадки в программах управления аппаратом

Не удается получить доступ к CentreWare IS

Возможные причины	Решения
Использован неправильный пароль администратора для CentreWare IS.	Пароль администратора для CentreWare IS должен содержать не менее 6 и не более 16-символов.
Неправильно настроены сетевые параметры.	Проверьте правильность сетевых настроек.

Программа MFP ControlCentre

Возможные причины	Решения
Программа MCC не была установлена.	Установите программу MCC с компакт-диска с документацией.
Неполадки в подключении по интерфейсу USB.	Проверьте, что используется правильный кабель USB. Проверьте исправность вашего порта USB.

Проблемы с качеством печати

В данном разделе рассматриваются следующие вопросы:

- Управление качеством отпечатков на стр. 11-24
- Выбор разрешения на стр. 11-24
- Настройка цвета на стр. 11-25
- Решение проблем, связанных с качеством печати на стр. 11-26

Управление качеством отпечатков

Настройки разрешения и режима качества печати обеспечивают непосредственное управление качеством отпечатков. Режим качества печати и тип бумаги непосредственно влияют на скорость печати. Эти настройки можно изменять в драйвере аппарата или на панели управления.

Примечание: Настройки драйвера отменяют настройки панели управления.

Выбор разрешения

В аппарате Phaser 6115MFP предусмотрены следующие режимы качества печати:

Разрешение	Тип задания печати
Черновик (600 dpi)	Обычный режим полноцветной печати. Быстрая печать четких и ярких отпечатков. Рекомендуется для реалистичной печати изображений с высокой цветовой насыщенностью.
Стандартное (1200 dpi)	Лучший режим для деловых презентаций. Высочайшее качество печати текста, очень ровные, яркие цвета.
Повышенное (2400 dpi)	Режим наивысшего качества цветной печати. Обеспечивает наилучшую различимость деталей и плавность переходов на фотоизображениях. Позволяет получить самое высокое разрешение текста и самые ровные, яркие цвета. Этот режим требует больше времени на обработку и печать, чем другие режимы.
Штриховой рисунок	Используйте этот режим с любым из трех описанных выше режимов для получения более точных отпечатков с меньшим количеством оттенков серого.

Настройка цвета

Параметры цвета

Эта настройка позволяет выбрать режим цветной или монохромной печати.

Цветной: Используйте это значение параметра для печати цветных документов.

Оттенки серого: Используйте это значение параметра для печати монохромных (черно-белых) документов.

Согласование цветов

Эти настройки позволяют включить или отключить режим **Согласование цветов**. **Согласование цветов** - это функция аппарата, которая регулирует оттенки для сохранения цветовой целостности изображения документа на экране дисплея. Имеются три разных типа: **Изображения**, **Графика** и **Текст**.

Восприимчивый	Этот метод можно использовать для фотографических изображений, в которых необходимо сохранить спектральное соотношение полутонов для создания плавных цветных переходов.
Колориметрический	Этот метод более точно воспроизводит оттенки исходного изображения, но если аппарат не может воспроизвести некоторые цвета изображения, он заменяет их ближайшими цветами, воспроизводимыми аппаратом.
Насыщенность	Этот метод можно использовать для деловых презентаций, на которых требуются яркие живые насыщенные цвета.

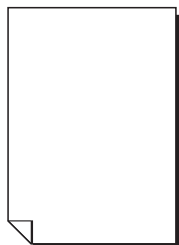
Примечание: Некоторые приложения настольной полиграфии при пересылке данные изображения на аппарат сами выполняют согласование цветов для оптимизации данных для принтеров. Если вы используете приложение, в котором имеется настройка согласования цветов в отпечатках, выключите режим **Согласование цветов** в драйвере принтера, выбрав для него значение **ВЫКЛЮЧИТЬ**.

Если режим согласования цветов включен, то для изображений, графики и текста вы можете выбрать одну из следующих настроек. С помощью ползунков **Контраст**, **Яркость**, **Насыщенность** и **Резкость** выполните точную подстройку полутонов и плотности изображения. Обычно настройки по умолчанию драйвера принтера обеспечивают оптимальные результаты для большинства изображений.

Примечание: Регулировка **Резкость** доступна, только если режим **Согласование цветов** выключен в **ВЫКЛЮЧИТЬ**.

Решение проблем, связанных с качеством печати

Ничего не печатается или на отпечатанной странице имеются пустые участки



Возможные причины	Решения
Один или несколько тонер-картриджей могут быть неисправны.	Снимите тонер-картриджи и проверьте, не повреждены ли они.
Принт-картридж может быть неисправным.	Снимите принт-картридж и проверьте, не поврежден ли он. Если он поврежден, замените его.
Материал отсырел из-за повышенной влажности.	Отрегулируйте влажность воздуха в месте хранения материала. Выньте отсыревший материал и замените его новым сухим материалом.
Настроенный в драйвере материал не соответствует загруженному в аппарат материалу.	Загрузите в аппарат нужный материал.
Источник электропитания не соответствует техническим характеристикам аппарата.	Используйте источник электропитания с надлежащими техническими характеристиками.
Одновременно подаются несколько листов.	Выньте материал из лотка и проверьте, не накопился ли на нем заряд статического электричества. Распушите обычную бумагу или другой используемый материал (кроме прозрачных пленок) и снова поместите его в лоток.
Материал неправильно загружен в лоток (лотки).	Выньте материал, простучите пачку, чтобы выровнять ее кромки, загрузите ее в лоток и снова настройте положение направляющих материала.
Возможно, что загрязнен или перекрыт объектив лазера.	Очистите объектив лазера.

Весь лист печатается черным или каким-то другим цветом



Возможные причины	Решения
Принт-картридж может быть неисправным.	Снимите принт-картридж и проверьте, не поврежден ли он. Если он поврежден, замените его.
Один или несколько тонер-картриджей могут быть неисправны.	Снимите тонер-картриджи и проверьте каждый на отсутствие повреждений. Если один или несколько картриджей повреждены, замените их.

Изображение слишком светлое, слишком низкая плотность тонера



Возможные причины	Решения
Заканчивается тонер в картридже.	Замените тонер-картридж.
Загрязнен объектив лазера.	Очистите объектив лазера.
Плотность копии слишком низкая.	Настройте более темную плотность копии.
Материал отсырел из-за повышенной влажности.	Выньте влажную бумагу и загрузите бумагу из новой пачки.
Один или несколько тонер-картриджей могут быть неисправны.	Снимите тонер-картриджи и проверьте каждый на отсутствие повреждений.
Неправильно указан материал для печати.	При печати на конвертах, наклейках, открытках, толстой бумаге или прозрачных пленках укажите соответствующий тип материала в драйвере аппарата.

Изображение слишком темное



Возможные причины	Решения
Может быть настроена слишком темная плотность копии.	Настройте более светлую плотность копии.
Принт-картридж может быть неисправным.	Снимите принт-картридж и проверьте, не поврежден ли он. Если он поврежден, замените его.
Один или несколько тонер-картриджей могут быть неисправны.	Снимите тонер-картриджи и проверьте каждый на отсутствие повреждений. Если один или несколько картриджей повреждены, замените их.

Изображение размытое; фон имеет небольшой цветной оттенок; печатное изображение недостаточно глянцевое



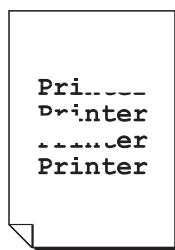
Возможные причины	Решения
Принт-картридж может быть неисправным.	Снимите принт-картридж и проверьте, не поврежден ли он. Если он поврежден, замените его.
Один или несколько тонер-картриджей могут быть неисправны.	Снимите тонер-картриджи и проверьте каждый на отсутствие повреждений. Если один или несколько картриджей повреждены, замените их.

Неравномерная плотность печати или насыщенность цвета



Возможные причины	Решения
Один или несколько тонер-картриджей могут быть неисправны или в них кончается тонер.	Снимите тонер-картриджи и проверьте каждый на отсутствие повреждений. Если он поврежден, замените его.
Неправильно установлен блок переноса изображения.	Снимите и заново установите ролик переноса.
Неисправен принт-картридж.	Снимите принт-картридж и проверьте, не поврежден ли он. Если он поврежден, замените его.
Аппарат стоит не горизонтально	Установите аппарат на ровной устойчивой горизонтальной поверхности.

Печать с пропусками или пестрое изображение



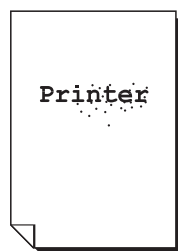
Возможные причины	Решения
Материал отсырел из-за повышенной влажности.	Отрегулируйте влажность в месте хранения материала. Выньте отсыревший материал и замените его новым сухим материалом.
Используется материал, не поддерживаемый аппаратом (неправильного формата, плотности, типа и т. д.).	Используйте только материал, одобренный Xerox. Смотрите раздел Поддерживаемые типы бумаги и материалов на стр. 6-2.
Один или несколько тонер-картриджей могут быть неисправны.	Снимите тонер-картриджи и проверьте каждый на отсутствие повреждений. Если один или несколько картриджей повреждены, замените их.
Неисправен принт-картридж.	Снимите принт-картридж и проверьте, не поврежден ли он. Если он поврежден, замените его.
Два рычага разделителя блока фьюзера установлены для печати конвертов.	Установите оба зеленых рычага в положение для печати на обычной бумаге.

Недостаточное закрепление тонера на бумаге либо тонер размазывается при протирании



Возможные причины	Решения
Два рычага разделителя блока фьюзера установлены для печати конвертов.	Установите оба зеленых рычага в положение для печати на обычной бумаге.
Материал отсырел из-за повышенной влажности.	Выньте отсыревший материал и замените его новым сухим материалом.
Используется материал, не поддерживаемый аппаратом (неправильного формата, плотности, типа и т. д.).	Используйте только материал, одобренный Xerox. Смотрите раздел Поддерживаемые типы бумаги и материалов на стр. 6-2.
Неправильно указан материал для печати.	При печати на конвертах, наклейках, открытках, толстой бумаге или прозрачных пленках укажите соответствующий тип материала в драйвере аппарата.

Видны пятна тонера или остаточные изображения



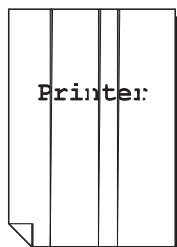
Возможные причины	Решения
Два рычага разделителя блока фьюзера установлены для печати конвертов.	Установите оба зеленых рычага в положение для печати на обычной бумаге.
Один или несколько тонер-картриджей могут быть неисправны или установлены неправильно.	Снимите тонер-картриджи и проверьте каждый на отсутствие повреждений. Если один или несколько картриджей повреждены, замените их.
Два зеленых рычага разделителя блока фьюзера установлены для печати конвертов.	Установите оба зеленых рычага в положение для печати на обычной бумаге.

На обратной стороне листа видны пятна тонера (при односторонней и двусторонней печати)



Возможные причины	Решения
Два рычага разделителя блока фьюзера установлены для печати конвертов.	Установите оба зеленых рычага в положение для печати на обычной бумаге.
Загрязнен ремень передачи материала.	Очистите ремень передачи материала. Если вам кажется, что ремень передачи следует заменить, обратитесь в службу технической поддержки, предоставив все сведения об ошибке.
Тракт прохождения материала загрязнен тонером.	Напечатайте несколько чистых листов и избыток тонера будет удален.
Один или несколько тонер-картриджей могут быть неисправны.	Снимите тонер-картриджи и проверьте каждый на отсутствие повреждений. Если один или несколько картриджей повреждены, замените их.
Неисправен принт-картридж.	Снимите принт-картридж и проверьте, не поврежден ли он. Если он поврежден, замените его.

На стандартном шаблоне появляются лишние области тонера (белые, черные или цветные)



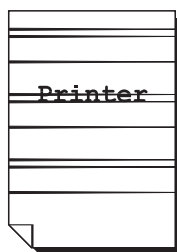
Возможные причины	Решения
Загрязнен объектив лазера.	Очистите объектив лазера.
Возможно, неисправен тонер-картридж.	Выньте картридж с тонером того цвета, который вызывает появление необычного изображения. Замените его на новый тонер-картридж.
Неисправен принт-картридж.	Снимите принт-картридж и проверьте, не поврежден ли он. Если он поврежден, замените его.

Дефекты изображения



Возможные причины	Решения
Загрязнен объектив лазера.	Очистите объектив лазера.
Возможна утечка тонера из тонер-картриджа.	Снимите тонер-картриджи и проверьте каждый на отсутствие повреждений. Если он поврежден, замените его.
Возможно, неисправен тонер-картридж.	Выньте картридж с тонером того цвета, который вызывает появление необычного изображения. Замените его на новый тонер-картридж.
Принт-картридж может быть неисправным.	Снимите принт-картридж и проверьте, не поврежден ли он. Если он поврежден, замените его.

На изображении видны поперечные линии или полосы



Возможные причины	Решения
Аппарат стоит не горизонтально	Установите аппарат на ровной устойчивой горизонтальной поверхности.
Тракт прохождения материала загрязнен тонером.	Напечатайте несколько чистых листов и избыток тонера будет удален.
Один или несколько тонер-картриджей могут быть неисправны.	Снимите тонер-картриджи и проверьте каждый на отсутствие повреждений. Если один или несколько картриджей повреждены, замените их.
Неисправен принт-картридж.	Снимите принт-картридж и проверьте, не поврежден ли он. Если он поврежден, замените его.

Цвета выглядят совершенно неправильно

Возможные причины	Решения
Один или несколько тонер-картриджей могут быть неисправны.	Выньте тонер-картриджи и убедитесь, что тонер распределен равномерно на каждом ролике с тонером, а затем снова установите тонер-картриджи на место.
Один или несколько тонер-картриджей могут быть пустыми или в них кончается тонер.	Проверьте, нет ли на панели управления сообщения КОНЧАЕТСЯ X ТОНЕР или КОНЧИЛСЯ X ТОНЕР . При необходимости замените указанный тонер-картридж.
Проверьте настройки согласования цветов в драйвере аппарата и в приложении.	

Цвета неправильно воспроизводятся; цвета смешаны или выглядят по-разному на разных страницах

Возможные причины	Решения
Не полностью закрыта верхняя крышка.	Полностью закройте верхнюю крышку.
Принт-картридж неправильно установлен.	Снимите принт-картридж и заново установите его.
Один или несколько тонер-картриджей могут быть неисправны.	Снимите тонер-картриджи и проверьте каждый на отсутствие повреждений. Если один или несколько картриджей повреждены, замените их.
Материал отсырел из-за повышенной влажности.	Выньте отсыревший материал и замените его новым сухим материалом.

При печати плохо воспроизводятся цвета; низкая насыщенность цвета



Возможные причины	Решения
Принт-картридж может быть неисправным.	Снимите принт-картридж и проверьте, не поврежден ли он. Если он поврежден, замените его.
Проверьте настройки согласования цветов в драйвере аппарата и в приложении.	

Сообщения о состоянии, об ошибках и необходимости сервисного обслуживания

В данном разделе рассматриваются следующие вопросы:

- **Сообщения о состоянии** на стр. 11-36
- **Сообщения об ошибках** на стр. 11-37
- **Получение помощи** на стр. 11-42

Сообщения о состоянии, об ошибках и необходимости сервисного обслуживания отображаются в окне сообщений панели управления. Они предоставляют информацию о работе аппарата и помогают установить источник многих неполадок. Когда состояние, вызвавшее появление сообщения, изменится, сообщение в окне исчезает.

Сообщения о состоянии

Сообщение	Описание	Решения
ЗАДАНИЕ ОТМЕНЯЕТСЯ	Выполняется отмена задания.	Не требуется никаких действий.
ЭКОНОМИЯ ЭНЕРГИИ	Аппарат находится в режиме энергосбережения для снижения потребления электроэнергии во время простоя.	
ПОДОЖДИТЕ!	После замены тонер-картриджа и после перезагрузки аппарата в случае изменения условий эксплуатации аппарат приостанавливает работу для выполнения внутренней процедуры автоконтроля плотности изображения (AIDC). Эта процедура позволяет обеспечить надежную работу аппарата с оптимальной плотностью отпечатков.	
	Аппарат прогревается.	

Сообщения об ошибках

Сообщение	Описание	Решения
ЛОТОК [1] [2] ПУСТ	В лотке 1 или 2 закончилась бумага.	Загрузите материал в указанный лоток.
НЕ ПОДКЛЮЧАЕТСЯ XXX сервер	Во время передачи просканированного документа в режиме сканирования не удалось установить связь с указанным сервером.	Проверьте настройки сети и электронной почты и попробуйте послать данные повторно.
НЕТ IP-АДРЕСА SMTP-сервер	Не удается получить IP-адрес сервера SMTP от сервера имен DNS.	Проверьте настройки сети и электронной почты и попробуйте послать данные повторно.
ОШИБКА СВЯЗИ SMTP-сервер	Во время передачи данных в режиме сканирования была прервана связь с сервером.	Проверьте настройки сети и электронной почты и попробуйте послать данные повторно.
ОТСОЕДИНЕНИЕ SMTP-сервер	В режиме сканирования была прервана связь с сервером.	Проверьте настройки сети и электронной почты и попробуйте послать данные повторно.
ОТКРЫТА КРЫШКА ПОДАЧИ ЗАКРОЙТЕ КРЫШКУ ПОДАЧИ	Открыта крышка автоподатчика оригиналов.	Закройте крышку подачи автоподатчика.
ОТКРЫТА КРЫШКА ДОКУМЕНТОВ ЗАКРОЙТЕ КРЫШКУ ДОКУМЕНТОВ	Документ загружен в автоподатчик оригиналов, но автоподатчик открыт.	Закройте автоподатчик оригиналов.
КОПИ-КАРТРИДЖ ЗАКОНЧИЛСЯ	Закончился срок службы принт-картриджа.	Замените принт-картридж.
КОПИ-КАРТРИДЖ ЗАКАНЧИВАЕТСЯ	Срок службы принт-картриджа подходит к концу.	Закажите новый принт-картридж.
КОПИ-КАРТРИДЖ НЕ УСТАНОВЛЕН	В аппарате не установлен принт-картридж.	Установите принт-картридж.
ЗАКОНЧИЛСЯ СРОК СЛУЖБЫ ПРИНТ-КАРТРИДЖА. ЗАМЕНИТЕ ЕГО	Заполнен сборник отработанного тонера в принт-картридже.	Замените принт-картридж.

Сообщение	Описание	Решения
ОТКРЫТА КРЫШКА ДУПЛЕКСА. ЗАКРОЙТЕ КРЫШКУ ДУПЛЕКСА	Открыта крышка блока двусторонней печати.	Закройте крышку блока двусторонней печати.
НЕТ МЕСТА НАЖМИТЕ ЛЮБУЮ КЛАВИШУ	Во время сканирования документа в режиме сканирования закончилась свободная память.	Выключите питание аппарата, подождите несколько секунд и снова включите аппарат. Уменьшите объем сканируемых данных (например, уменьшите разрешение) и попробуйте просканировать еще раз.
ОТКРЫТА ВЕРХНЯЯ КРЫШКА ЗАКРОЙТЕ ВЕРХНЯЯ КРЫШКУ	Открыта крышка аппарата.	Закройте крышку аппарата.
ЗАДАНИЕ ОТМЕНЕНО	После сканирования первой страницы, в режиме Сканирования со стекла экспонирования, прошло больше одной минуты или не удается отослать данные. Поэтому задание сканирования было автоматически отменено.	Выключите питание аппарата, подождите несколько секунд и снова включите аппарат. Например, при передаче нескольких страниц из книги следует после сканирования первой страницы в течение одной минуты просканировать следующую страницу.
НЕВЕРНАЯ БУМАГА ЗАГРУЗИТЕ БУМАГУ(XX)	Выбран режим копирования удостоверения личности, но в лоток загружена бумага, отличная от A4, Letter и Legal.	Загрузите в лоток бумагу формата A4, Letter или Legal. Копирование удостоверения нельзя выполнять на бумагу, формат которой отличен от A4, Letter и Legal.
ОШИБКА МАТЕРИАЛА ЗАГРУЗИТЕ ПРАВИЛЬНЫЙ МАТЕРИАЛ	В качестве типа материала выбрана ПРОЗРАЧНАЯ ПЛЕНКА, но в лоток 1 загружена не прозрачная пленка, а другой тип материала. В качестве типа материала выбран материал, отличный от ПРОЗРАЧНАЯ ПЛЕНКА, но в лоток 1 загружена прозрачная пленка.	Загрузите в лоток 1 материал нужного типа.

Сообщение	Описание	Решения
ПАМЯТЬ ЗАПОЛНЕНА НАЖМИТЕ ЛЮБУЮ КЛАВИШУ	Аппарат принял больше данных, чем может поместиться в его внутренней памяти.	Отмените текущую работу. Выключите питание аппарата, подождите несколько секунд и снова включите аппарат. Уменьшите объем печатаемых данных (например, уменьшите разрешение) и попробуйте распечатать задание еще раз.
ЗАГРУЗИТЕ НУЖНУЮ БУМАГУ	Выбран режим дуплексной (2-сторонней) печати, но не загружена бумага, допускающая дуплексную (2-стороннюю) печать.	Загрузите бумагу для дуплексной (2-сторонней) печати. Дуплексную (2-стороннюю) печать можно выполнять только на обычной бумаге и на бланках.
НЕТ ПАРАМЕТРА СЕТИ	После переключения аппарата в режим сканирования обнаружено, что настройки сетевых параметров указаны не полностью.	До выполнения сканирования в режиме сканирования настройте все сетевые параметры в меню СЕТЕВЫЕ НАСТРОЙКИ.
НЕВЕРНЫЙ АДРЕС ЭЛ. ПОЧТЫ	Адрес электронной почты не запрограммирован в кнопке набора одним касанием или в номере ускоренного набора. (Это сообщение появляется, если номер факса или адрес электронной почты запрограммирован для группового набора)	Перед передачей данных сканирования с помощью кнопок набора одним касанием или номеров ускоренного набора зарегистрируйте адрес электронной почты в кнопке набора одним касанием или в номере ускоренного набора.
НЕ ЗАРЕГИСТРИРОВАН	Адрес электронной почты не запрограммирован в кнопке набора одним касанием или в номере ускоренного набора.	
ЗАСТРЯЛ ОРИГИНАЛ ОТКРОЙТЕ КРЫШКУ ПОДАЧИ	Оригинал застрял в автоподатчике.	Найдите и устраните застревание.
ВЫХОДНОЙ ЛОТОК ПОЛОН УДАЛИТЕ БУМАГУ	Выходной лоток заполнен отпечатками.	Вытащите все отпечатки из выходного лотка.
НЕТ БУМАГИ ЗАГРУЗИТЕ БУМАГУ(XX)	В лотке X (лоток 1 или лоток 2) закончилась бумага.	Загрузите бумагу в указанный лоток.
ЗАСТРЯЛА БУМАГА ОТКРОЙТЕ КРЫШКУ ДУПЛЕКСА	Материал застрял в блоке двусторонней печати (дуплексе).	Найдите и устраните застревание.

Сообщение	Описание	Решения
ЗАСТРЯЛА БУМАГА ОТКРОЙТЕ ВЕРХНЯЯ КРЫШКУ	Материал застрял в области фьюзера или в области ролика переноса.	Найдите и устраните застревание.
ПРОПУСК ПОДАЧИ ОТКРОЙТЕ ВЕРХНЯЯ КРЫШКУ	При подаче материала из лотка произошел пропуск подачи.	Найдите и устраните застревание.
ОШИБКА ФОРМАТА БУМАГИ ЗАГРУЗИТЕ БУМАГУ(XX)	В лоток загружен материал с неправильным форматом.	Загрузите в указанный лоток материал нужного формата.
ВЫНЬТЕ ОРИГИНАЛ ИЗ АВТОПОДАТЧИКА	Выбран режим копирования удостоверения личности, но оригинал загружен в автоподатчик.	Выньте документ из автоподатчика оригиналов. При копировании удостоверения личности документ нужно загружать только на стекло экспонирования.
СКАНЕР ОТКРЫТ ЗАКРОЙТЕ СКАНЕР	Блок сканера открыт.	Закройте блок сканера.
ПАМЯТЬ СЕРВЕРА ЗАПОЛНЕНА SMTP-сервер	Произошло переполнение памяти сервера SMTP.	Память сервера переполнена. Освободите дополнительное место на диске, для этого обратитесь к администратору сервера.
ЗАГРУЗИТЕ ОРИГИНАЛ В АВТОПОДАТЧИК	Выбран режим копирования "2 в 1" или с подборкой, но оригинал не загружен в автоподатчик.	Загрузите оригинал в автоподатчик оригиналов. Режим копирования "2 в 1" и копирование с подборкой выполняется только с оригиналами из автоподатчика.
НЕТ ТОНЕРА X	Картридж с X тонером опустошен. (Это сообщение отображается, если в меню НАСТРОЙКА УСТРОЙСТВА пункт 8 ОСТАНОВКА ИЗ-ЗА ОТСУТСТВИЯ ТОНЕРА настроен во ВКЛЮЧИТЬ (ФАКС) или ВЫКЛЮЧИТЬ.)	Замените указанный тонер-картридж.
X ТОНЕР НЕВЕРНЫЙ	Тонер-картридж X неправильного типа.	Установите тонер-картридж Xerox допустимого типа (AM, EU, AP или JP).

Сообщения о состоянии, об ошибках и необходимости сервисного обслуживания

Сообщение	Описание	Решения
X ТОНЕР ЗАКАНЧИВАЕТСЯ	Тонер в тонер-картридже X заканчивается, его следует заменить не позже печати 200 страниц формата letter/A4 со степенью заполнения 5%.	Закажите указанный цветной тонер-картридж.
X ТОНЕР НЕ УСТАНОВЛЕН	В аппарате не установлен тонер-картридж X.	Установите указанный тонер-картридж.
НЕТ ТОНЕРА X ЗАМЕНИТЕ ТОНЕР X	Тонер-картридж X опустошен. (Это сообщение отображается, если в меню НАСТРОЙКА УСТРОЙСТВА пункт 8 ОСТАНОВКА ИЗ-ЗА ОТСУТСТВИЯ ТОНЕРА настроен во ВКЛЮЧИТЬ.)	Замените тонер-картридж.
ЗАКОНЧИЛСЯ СРОК СЛУЖБЫ ТОНЕРА ЗАМЕНИТЕ ТОНЕР X	Тонер-картридж X опустошен.	Замените тонер-картридж.

Сообщения о необходимости сервисного обслуживания

Сообщение	Описание	Решения
ВНИМАНИЕ! НЕИСПРАВНОСТ И УСТРОЙСТВА ВЫЗОВ СЛУЖБЫ(XX)	Была обнаружена ошибка, которая обозначена как "XX" в сообщении о необходимости сервисного обслуживания.	Перезагрузите аппарат. Часто это приводит к удалению сообщения и можно возобновить работу на аппарате. Если неполадка не устранена, обратитесь в местное сервисное представительство Xerox, предоставив сведения об ошибке.

Получение помощи

Корпорация Xerox предоставляет в ваше распоряжение несколько сайтов с дополнительной информацией об аппарате Phaser 6115MFP.

Ресурс	Ссылка
За технической поддержкой аппарата, включающей в себя поддержку по сети, загрузку драйверов, документации, видеоклипов и т. д., обращайтесь по адресу:	www.xerox.com/office/6115support
Расходные материалы для аппарата:	www.xerox.com/office/6115supplies
Доступ к информационным и программным ресурсам, таким как интерактивные руководства, шаблоны для печати, полезные советы и специальные функции, отвечающие индивидуальным требованиям:	www.colorconnection.xerox.com
Местные центры продаж и поддержки:	www.xerox.com/office/contacts
Регистрация аппарата:	www.xerox.com/office/register
Паспорта безопасности материалов содержит информацию о материалах и безопасном использовании и хранении опасных материалов:	США и Канада: www.xerox.com/msds Европейский Союз: www.xerox.com/environment_europe
Информация об утилизации расходных материалов:	www.xerox.com/gwa

Указатель

Цифры

- 2-сторонняя печать, 6-32
 - Macintosh, 5-17
 - Windows, 6-32

В

- BOOTP, 4-2

С

- CentreWare IS
 - автоматическая настройка
 - IP-адреса аппарата, 4-6
 - изменение или исправление
 - IP-адреса системы, 4-8
 - обзор, 3-3
 - пароль, 3-3
 - создание пароля, 3-3
- справка
 - ресурсы, 2-18

D

- DHCP, 4-2
 - включение для обеспечения работы
 - DDNS, 4-9
 - настройка IP-адреса аппарата,
 - автоматически, 4-6
- DNS, 4-9

Н

- HTTP, 4-2

I

- IPP, 4-3
- IP-адрес
 - автоматическая настройка (только для Windows), 4-7
 - адрес маршрутизатора, 4-6
 - динамически, 4-7
 - изменение или исправление с помощью CentreWare IS, 4-8
 - настройка вручную, 4-8
 - статический, 4-8
 - формат, 4-6

L

- LPD/LPR, 4-3

M

- Mac OS X
 - параметры печати, 5-15
- MCC
 - использование, 3-4
- MFP ControlCentre
 - использование, 3-4

S

- SLP, 4-3
- SMTP, 4-3
- SNMP, 4-3

T

- TCP/IP, 4-4

X

- Xerox
 - веб-узел по расходным материалам, 10-16
 - программы утилизации расходных материалов, 10-16

A

- автоматическая настройка IP-адреса аппарата (только для Windows), 4-7
 - автоматически
 - режим качества печати, 11-24
- автосброс панели, 3-6
- администратор
 - пароль, 3-3
- адрес маршрутизатора
 - IP-адрес, 4-6
- адрес маршрутизатора/шлюза по умолчанию, 4-6

- аппарат
 вид спереди, 2-2
 громкость, 3-11
 дополнительное оборудование, 2-5
 доступные конфигурации, 2-5
 информационные ресурсы, 2-18
 конфигурации, 2-5
 конфигурирование, 3-5
 настройка, 3-5
 обслуживание, 10-1
 перемещение, 10-4
 режим по умолчанию, 3-12
 режим энергосбережения, 3-7
 управляющие программы, 3-1
 функции, 2-4
 функции панели управления, 2-7
- Б**
 безопасность
 инструкции по печати, 1-5
 при обслуживании, 1-4
 при эксплуатации, 1-5
 символы, 1-6
 безопасность пользователя, 1-1
 безопасность при эксплуатации, 1-5
 бланк
 загрузка, 6-22
 бумага
 загрузка, 6-6
 поддерживаемые, 6-2
 типы, 6-2
 бумага нестандартного размера
 добавление, 5-5
 изменение, 5-5
 удаление, 5-5
- В**
 ввод текста с панели управления, 9-17
 виды аппарата
 дополнительное оборудование, 2-5
 с открытыми крышками, 2-3
 сзади, 2-3
 спереди, 2-2
 водяные знаки
 добавление, 5-11
 изменение, 5-11
 печать, 5-12
 удаление, 5-11
- выбор
 режим качества печати, 11-24
 выходной лоток, 6-4
 настройка, 6-4
- Г**
 глянецовая бумага
 загрузка, 6-24
 громкость, 3-11
- Д**
 действие при отсутствии тонера, 3-13
 динамическая настройка IP-адреса
 аппарата, 4-6
 Динамическая служба имен доменов
 (DDNS), 4-9
 дисплей
 запас тонера, 2-13
 добавление
 записи группового набора, 9-23
 записи набора одним касанием, 9-19
 записи ускоренного набора, 9-21
 получатели, 9-16
 дополнительное оборудование
 блок двусторонней печати, 2-5
 дополнительные лотки, 2-5
 память, 2-5
 дополнительные устройства
 конфигурирование, 5-3
 дополнительные функции
 копирования, 7-11
 драйвер
 водяные знаки, 5-11
 доступ к параметрам, 5-2
 наложения, 5-9
 настройки по умолчанию, 5-2
 нестандартный размер бумаги, 5-5
 печать брошюр, 5-7
 печать плаката, 5-8
 принтер, 2-6
 сканер, 2-6
 сохраненные конфигурации, 5-4
 страниц на листе, 5-6
 драйвер принтера, 5-2
 Macintosh, 5-13
 Windows, 5-4
 управление качеством печати, 11-24
 установка, 2-6

- драйвер принтера Macintosh
 - 2-сторонняя печать, 5-17
 - ColorSync, 5-18
 - атрибуты страницы, 5-13
 - копии и страницы, 5-16
 - макет, 5-16
 - обработка бумаги, 5-17
 - параметры печати, 5-13, 5-15
 - параметры размера бумаги, 5-14
 - параметры страницы, 5-13
 - планировщик, 5-17
 - подача бумаги, 5-18
 - титульный лист, 5-18
 - драйвер сканера
 - установка, 2-6
 - дуплекс, 6-32
- З**
- загрузка
 - бумага в лотке 2, 6-29
 - бумаги в лоток 1, 6-9
 - наклейки, 6-21
 - заказ расходных материалов, 10-15, 10-16
 - застревание
 - решение, 11-17
 - застревание бумаги, 11-2
 - блок двусторонней печати, 11-13
 - внутри аппарата, 11-5
 - Лоток 1, 11-9
 - Лоток 2, 11-11
 - податчик оригиналов, 11-14
 - предотвращение, 11-2
 - решение проблем, 11-17
 - устранение, 11-4
- И**
- изменение
 - получатели группового набора, 9-24
 - получатели набора одним касанием, 9-20
 - получатели ускоренного набора, 9-22
 - изменение IP-адреса с помощью CentreWare IS, 4-8
 - изменение масштаба
 - изменение пользователем, 7-10
 - предустановки, 7-10
 - указание, 7-10
 - изменение размера просканированного изображения, 8-12
 - изображения
 - регулировка расположения, 7-11
 - имена хостов
 - использование в службе имен доменов (DNS), 4-9
 - инструкции
 - безопасность при печати, 1-5
 - информационные страницы, 2-12
 - Карта меню, 2-12
 - страница конфигурации, 2-12
 - информация
 - информационные страницы, 2-18
 - Краткое руководство по эксплуатации, 2-18
 - о системе, 2-18
 - ресурсы, 2-18
 - Руководство по установке, 2-18
 - средства управления аппаратом, 2-18
 - техническая поддержка, 2-18
 - информация о соответствии стандартам
 - Европа, 1-8
 - Канада, 1-7
 - США, 1-7
 - использование имен хостов в службе имен доменов (DNS), 4-9
- К**
- калибровка, 3-15
 - Карта меню, 2-12
 - качество печати
 - настройка цвета, 11-25
 - режимы, 11-24
 - конверты
 - загрузка, 6-14
 - печатная область, 6-28
 - Контраст ЖКД, 3-8
 - конфигурирование аппарата, 3-5

конфигурирование дополнительных устройств, 5-3
 копирование, 7-1
 2 в 1, 7-11
 двусторонние, 7-13
 дополнительно, 7-11
 загрузка оригиналов, 7-2
 качество копирования, 7-6
 настройка документа, 7-5
 настройка лотка по умолчанию, 7-4
 настройка параметров копирования, 7-4
 настройка плотности копии, 7-7
 основы, 7-2
 параметры, 7-4
 подборка, 7-8
 приоритет бумаги, 7-9
 регулировка расположения изображения, 7-11
 режим по умолчанию, 3-12
 с податчика оригиналов (ADF), 7-2
 Удостоверение личности, 7-12
 указание величины масштаба, 7-10
 копирование “2 в 1”, 7-11
 копирование удостоверения личности, 7-12

Л

лампа сканера
 настройка времени выключения, 3-10
 лицо
 добавление записи ускоренного набора, 9-19
 изменение, 9-20
 каталог факсов, 9-19
 удаление, 9-20
 локальное пространство имен DNS, 4-9

М

материалы
 поддерживаемые, 6-2
 меню настройки источника бумаги, 3-16
 меню настройки набора, 9-5
 меню настройки отправки факса, 9-5
 меню настройки связи для факсов, 9-7
 меню отчетов факса, 9-8
 многоадресная рассылка факсов, 9-12

Н

наклейки
 загрузка, 6-21
 наложения
 добавление, 5-9
 изменение, 5-9
 печать, 5-10
 удаление, 5-9
 настройка
 IP-адрес аппарата, вручную, 4-8
 SMTP, 8-4
 выключение лампы сканера, 3-10
 действие при отсутствии тонера, 3-13
 изменение режима сканирования, 8-12
 качество копирования, 7-6
 Контраст ЖКД, 3-8
 плотность копии, 7-7
 поведение при несоответствии материала, 3-14
 пользовательские настройки, 3-5
 приоритет бумаги, 7-9
 сканирование в электронную почту, 8-4
 факс, 9-4
 язык панели управления, 3-9
 настройка IP-адреса принтера вручную
 приоритет над DHCP, 4-8
 настройка IP-адреса системы вручную, 4-8
 приоритет над AutoIP, 4-8
 настройка отправки - меню, 9-5
 настройка параметров копирования, 7-4
 настройка приема факса - меню, 9-6
 настройка цвета, 11-25
 настройки параметров страницы
 Варианты атрибутов страницы, 5-13
 параметры нестандартного размера бумаги, 5-14
 неправильная подача, 11-19

О

- обслуживание
 - безопасность, 1-4
 - заказ расходных материалов, 10-16
 - общие меры
 - предосторожности, 10-2
 - расходные материалы, 10-15
 - регулярно заменяемые
 - компоненты, 10-15
 - чистка, 10-2
- объектив лазера
 - чистка, 10-7
- основы
 - копирование, 7-2
 - печать, 6-1
 - работа с факсом, 9-1
 - сканирование, 8-1
- отправка факса, 9-9
- отправка факса в указанное время, 9-13
- отчеты
 - меню печати отчета, 2-14
 - меню факса, 9-8
 - печать, 9-26
 - результаты передачи/приема
 - факсов, 9-25
 - факс, 9-25

П

- память, 1-19
- панель управления, 2-7
 - автосброс, 3-6
 - ввод текста, 9-17
 - главное окно, 2-11
 - индикаторы дисплея, 2-11
 - информационные страницы, 2-12
 - карта меню, 2-12
 - Контраст ЖКД, 3-8
 - окно печати, 2-11
 - печать отчета, 2-14
 - просмотр запаса тонера, 2-13
 - режим по умолчанию, 3-12
 - результаты факса, 2-13
 - состояние аппарата, 2-13
 - счетчики общего число
 - страниц, 2-13
 - управление качеством печати, 11-24
 - функции и расположение
 - элементов, 2-7
 - язык, 3-9

- Паспорт безопасности материалов, 1-20
- перемещение аппарата, 10-4
- переработка и утилизация
 - аппарата, 1-21
- печатная область, 6-27
- печать
 - 2-стороннее копирование, 7-13
 - бланк, 6-22
 - водяные знаки, 5-12
 - глянцевая бумага, 6-24
 - двусторонняя, 6-32
 - инструкции по безопасности, 1-5
 - Карта меню, 2-12
 - конверты, 6-14
 - наклейки, 6-21
 - наложения, 5-10
 - обычная бумага, 6-7
 - основы, 6-1
 - плотная бумага, 6-12
 - прозрачная пленка, 6-23
 - специальные материалы, 6-24
 - страница конфигурации, 2-12
 - толстая картотечная, 6-13
- печать брошюр, 5-7
- печать плаката, 5-8
- плотная бумага, 6-12
- плотность копии, 7-7
- поведение при несоответствии
 - материала, 3-14
- подборка
 - копии, 7-8
 - настройка на панели
 - управления, 7-8
- поддерживаемые типы бумаги и
 - материалов, 6-2
- подключение
 - Ethernet, 4-4
- поиск и устранение неисправностей
 - MFP ControlCentre, 11-23
 - блок двусторонней печати, 11-22
 - драйвер принтера, 11-23
 - общие, 11-20
 - передача факсов, 9-28
 - прием факсов, 9-29
 - проблемы качества печати, 11-24
 - программы управления
 - аппаратом, 11-23
- получатели
 - указание, 8-10

- получение справки, 11-42
 - пользовательская настройка, 3-5
 - поля страницы, 6-28
 - порт 9100, 4-3
 - предупреждающие символы, 1-6
 - прием факсов, 9-15
 - прием факсов автоматически, 9-15
 - прием факсов вручную, 9-15
 - принтер
 - физические характеристики, 1-18
 - приоритет бумаги
 - настройка, 7-9
 - проблемы качества печати
 - поиск и устранение
 - неисправностей, 11-24
 - проблемы передачи факсов, 9-28
 - проблемы при приеме факсов, 9-29
 - программное обеспечение
 - управление, 3-1
 - прозрачная пленка
 - загрузка, 6-23
 - протоколы
 - сеть, 4-2
- Р**
- работа с факсом, 9-1
 - автоматический прием, 9-15
 - вручную, 9-15
 - дисплей режима факса, 9-3
 - добавление записей группового набора, 9-23
 - добавление записей набора одним касанием, 9-19
 - добавление записей ускоренного набора, 9-21
 - изменение и удаление записей группового набора, 9-24
 - изменение и удаление записей ускоренного набора, 9-22
 - изменение или удаление записей набора одним касанием, 9-20
 - использование телефонной книги, 9-16
 - меню настройки набора, 9-5
 - меню настройки приема, 9-6
 - меню настройки связи, 9-7
 - меню отчетов, 9-8
 - многоадресная рассылка, 9-12
 - настройка, 9-4
 - настройка отправки - меню, 9-5
 - нескольким получателям, 9-12
 - отмена документа, хранящегося в очереди в памяти, 9-14
 - отправка, 9-9
 - отправка факса в указанное время, 9-13
 - отчеты, 9-25
 - параметры, 9-4
 - прием, 9-15
 - проблемы приема, 9-29
 - регистрация получателей, 9-16
 - режима по умолчанию панели управления, 3-12
 - решение проблем, 9-27
 - решение проблем, связанных с факсом, 9-27
 - с автоподатчика (ADF), 9-10
 - символы панели управления, 9-3
 - со стекла экспонирования, 9-11
 - счетчики аппарата, 9-25
 - удаление и изменение записей группового набора, 9-24
 - указание адреса назначения, 9-20
 - управление, 9-2
 - размещение аппарата, 1-5
 - разрешение
 - указание, 11-24
 - расходные материалы, 1-6
 - заказ, 10-15
 - когда заказывать, 10-16
 - тонер-картриджи, 10-15
 - утилизация, 10-16
 - регистрация получателей, 9-16
 - регулярно заменяемые компоненты, 10-15
 - режим печати с высоким разрешением, 11-24
 - режим повышенного качества печати, 11-24
 - режим факса, 9-2
 - режим фотографического качества печати, 11-24
 - режим энергосбережения, 3-7
 - режимы
 - качество печати, 11-24
 - копирование, 7-1
 - факс, 9-1

- режимы качества печати
 - автоматически, 11-24
 - повышенного качества, 11-24
 - стандартное, 11-24
 - фото, 11-24
 - результаты факса, 2-13
 - ресурсы
 - сведения, 2-18
 - ролики дуплексной подачи
 - чистка, 10-11
 - ролики подачи
 - чистка, 10-6
 - ролики подачи автоподатчика (ADF)
 - чистка, 10-14
 - Ролики подачи лотка 2
 - чистка, 10-12
 - ручная работа с факсом, 9-15
- С**
- сведения
 - видеоруководства, 2-18
 - ссылки на веб-сайты, 2-18
 - сеть
 - BOOTP, 4-2
 - DHCP, 4-2
 - DNS, 4-9
 - HTTP, 4-2
 - IPP, 4-3
 - LPD/LPR, 4-3
 - SLP, 4-3
 - SMTP, 4-3
 - SNMP, 4-3
 - TCP/IP, 4-4
 - маска, 4-6
 - обзор, 4-4
 - основы, 4-1
 - подключение, 4-4
 - порт 9100, 4-3
 - протоколы, 4-2
 - установка, 4-5
 - символы буквенно-цифровой клавиатуры, 9-18
 - символы маркировки аппарата, 1-6
 - система
 - дополнительные функции, 2-5
 - сканирование
 - USB, 8-2
 - загрузка оригиналов в податчик оригиналов, 7-2
 - загрузка оригиналов на стекло экспонирования, 7-2, 8-2
 - изменение параметров режима сканирования, 8-12
 - изменение размера изображения, 8-12
 - основы, 8-1
 - разрешение, 8-12
 - сжатие с кодированием, 8-12
 - сканирование в электронную почту, 8-3
 - формат данных, 8-12
 - сканирование в электронную почту, 8-3
 - автоподатчик, 8-6
 - остановка передачи, 8-7
 - отмена ожидающей передачи в очереди, 8-7
 - поиск в телефонной книге, 8-11
 - список набора одним касанием, 8-10
 - список телефонной книги, 8-11
 - список ускоренного набора, 8-10
 - стекло экспонирования, 8-8
 - укажите получателя, 8-10
 - служба имен доменов (DNS)
 - база данных локального пространства имен доменов, 4-9
 - использование имен хостов, 4-9
 - согласование цветов, 11-25
 - создание пароля администратора, 3-3
 - сообщения, 11-36
 - сообщения о состоянии, 11-36
 - сообщения об ошибках, 11-36
 - состояние аппарата, 2-13
 - сохраненные конфигурации
 - создание, 5-4
 - удаление, 5-4
 - специальные материалы
 - загрузка, 6-24
 - ссылки на веб-сайты
 - сведения, 2-18
 - страниц на листе, 5-6
 - страница конфигурации, 2-12
 - счетчики
 - всего сканов факса, 9-25
 - всего страниц, 2-13
 - печать факса, 9-25

Т

техника безопасности
 пользователь, 1-1
 электрическая, 1-2
 техническая поддержка, 2-18
 технические условия
 аппарат, 1-18
 контроллер, 1-19
 окружающей среды, 1-18
 память, 1-19
 производительность, 1-19
 технические характеристики
 аппарата, 1-18
 технические характеристики
 контроллера, 1-19
 тип документа
 настройка, 7-5
 толстая картотечная, 6-13
 тонер-картридж
 заказ, 10-15
 тракт бумаги, 11-3
 требования к компьютеру, 2-6

У

удаление
 группа, 9-24
 лицо, 9-20
 получатели группового набора, 9-24
 получатели набора одним
 касанием, 9-20
 получатели ускоренного
 набора, 9-22
 узлы принтера, 2-2
 Указание, 5-13
 указание масштаба при
 копировании, 7-10
 указание получателей, 8-10
 управление
 функции копирования, 7-4
 функции сканирования, 8-12
 функции факса, 9-2
 ускоренный набор
 добавление, 9-21
 изменение, 9-22
 удаление, 9-22

установка

дополнительные устройства, 5-3
 установка по сети, 4-5
 устранение неисправностей
 PhaserSMART, 2-18
 застревание бумаги, 11-2
 проблемы, связанные с факсом, 9-27
 техническая поддержка, 2-18
 утилизация расходных
 материалов, 10-16

Ф

факс

итоговый счетчик
 сканирования, 9-25
 поиск и устранение
 неисправностей, 9-27
 результаты передачи/приема, 9-25
 счетчик печати, 9-25
 физические характеристики, 1-18
 функции
 конфигурации аппарата, 2-5

Х

характеристики окружающей
 среды, 1-18

Ч

чистка

объектив лазера, 10-7
 ролики дуплексной подачи, 10-11
 ролики подачи, 10-7
 ролики подачи автоподатчика
 (ADF), 10-14
 Ролики подачи лотка 2, 10-12
 снаружи, 10-5
 стекло экспонирования, 10-6

Э

эксплуатационные
 характеристики, 1-19
 электрические характеристики, 1-19
 электробезопасность, 1-2