

**XEROX**

Phaser® 3250

Laser printer

# Руководство пользователя



Данное руководство предназначено только для ознакомления. Любая информация, содержащаяся в нем, может быть изменена без предупреждения. Корпорация Xerox Corporation не несет ответственности за какие-либо убытки, прямые или косвенные, понесенные в результате использования данного руководства или связанные с ним.

© Xerox Corporation, 2008. Все права защищены.

- Phaser 3250D и Phaser 3250DN являются названиями моделей корпорации Xerox Corporation.
- Xerox и логотип Xerox являются товарными знаками корпорации Xerox Corporation.
- IBM и IBM PC являются товарными знаками корпорации International Business Machines.
- PCL и PCL 6 являются товарными знаками корпорации Hewlett-Packard.
- Microsoft, Windows и Windows Vista являются зарегистрированными товарными знаками или товарными знаками корпорации Microsoft.
- PostScript 3 является товарным знаком корпорации Adobe System, Inc.
- UFST® и MicroType™ являются зарегистрированными товарными знаками Monotype Imaging Inc.
- TrueType, LaserWriter и Macintosh являются товарными знаками корпорации Apple Computer, Inc.
- Остальные торговые марки и названия продуктов являются товарными знаками соответствующих компаний или организаций.

# СОДЕРЖАНИЕ

## Меры предосторожности

Введение в технику безопасности .....	i
Знаки и маркировка .....	i
Излучение радиоволн .....	i
Введение в технику безопасности при работе с лазерным излучением .....	i
Информация о безопасной эксплуатации .....	ii
Информация об обслуживании .....	iii
Сертификаты безопасности устройства .....	iii
Нормативная информация .....	iv
Утилизация и переработка изделия .....	iv
Соответствие стандартам потребления энергии .....	iv
Контактная информация EN&S .....	v

## 1. Введение

Специальные функции .....	1.1
Внешний вид принтера .....	1.2
Вид спереди .....	1.2
Вид сзади .....	1.3
Внешний вид панели управления .....	1.3
Индикаторы .....	1.3
Дополнительные сведения .....	1.4
Установка оборудования .....	1.4
Настройка высоты .....	1.5
Изменение шрифтов .....	1.6

## 2. Базовая настройка

Печать тестовой страницы .....	2.1
Работа в режиме экономии тонера .....	2.1

## 3. Обзор программного обеспечения

Поставляемое программное обеспечение .....	3.1
Функции драйверов принтера .....	3.1
Требования к системе .....	3.2

## 4. Настройка сети (только для модели Phaser 3250DN)

Введение .....	4.1
Поддерживаемые операционные системы .....	4.1
Использование программы SetIP .....	4.1

## 5. Загрузка материалов для печати

Выбор материалов для печати .....	5.1
Поддерживаемые размеры бумаги .....	5.2
Размеры носителей, поддерживаемые в каждом режиме .....	5.3
Рекомендации по выбору и хранению материалов для печати .....	5.3
Загрузка бумаги .....	5.4
Использование лотка 1 и дополнительного лотка 2 .....	5.5
Изменение размера бумаги в лотке 1 .....	5.5
Использование лотка для ручной подачи .....	5.6
Информация о выходном лотке .....	5.7

<b>6. Основные операции печати</b>	
Печать документа .....	6.1
Отмена задания печати .....	6.1
<b>7. Заказ расходных материалов и дополнительных компонентов</b>	
Картридж .....	7.1
Дополнительные компоненты .....	7.1
Приобретение .....	7.1
<b>8. Обслуживание</b>	
Чистка принтера .....	8.1
Чистка внешних частей принтера .....	8.1
Чистка внутренних частей принтера .....	8.1
Обслуживание картриджа .....	8.2
Перераспределение тонера в картридже .....	8.2
Замена картриджа .....	8.3
Печать страницы конфигурации .....	8.4
Сменные компоненты .....	8.4
<b>9. Устранение неисправностей</b>	
Устранение замятия бумаги .....	9.1
Замятие в области подачи бумаги .....	9.1
Замятие в области картриджа .....	9.2
Замятие в области выхода бумаги .....	9.3
Замятие в области блока для двусторонней печати .....	9.3
Рекомендации по предотвращению замятия бумаги .....	9.4
Перечень проверок для устранения неисправностей .....	9.5
Решение основных проблем печати .....	9.5
Решение проблем качества печати .....	9.8
Часто встречающиеся проблемы при печати в ОС Windows .....	9.10
Часто встречающиеся проблемы при использовании PostScript .....	9.11
Часто встречающиеся проблемы при печати в ОС Linux .....	9.11
Часто встречающиеся проблемы при работе с компьютерами Macintosh .....	9.12
<b>10. Установка дополнительной памяти</b>	
Меры предосторожности при установке модулей памяти .....	10.1
Установка модуля памяти .....	10.1
Активация добавленной памяти в свойствах принтера PS .....	10.2
<b>11. Характеристики</b>	
Технические характеристики принтера .....	11.1

## Глоссарий

# Меры предосторожности

## Введение в технику безопасности

### Замечания и техника безопасности

Перед эксплуатацией устройства внимательно прочтите приведенные ниже инструкции. При необходимости обращайтесь к ним, чтобы обеспечить безопасную работу устройства в течение всего срока его службы.

Данное устройство Xerox и расходные материалы к нему разработаны с учетом строгих требований в отношении безопасности и проверены на соответствие этим требованиям, в том числе прошли испытания на соответствие требованиям агентства оценки и сертификации, удовлетворяют нормам электромагнитной безопасности и действующим стандартам экологической безопасности.

Проверка эксплуатационных характеристик устройства, а также его соответствия требованиям безопасности и экологичности проводилась исключительно с использованием материалов XEROX.

**ВНИМАНИЕ!** Несанкционированная модификация устройства путем расширения его функций или подключения внешних устройств может повлиять на условия сертификации. Дополнительную информацию можно получить в представительстве Xerox.

## Знаки и маркировка

### Символы

Следуйте предупреждениям и инструкциям, имеющимся на самом устройстве и в прилагаемой к нему документации.



**ВНИМАНИЕ!** Данный символ предупреждает пользователей о потенциально опасных для здоровья компонентах устройства.



**ВНИМАНИЕ!** Данный символ предупреждает пользователей об опасности прикосновения к горячим компонентам устройства.



**ПРЕДУПРЕЖДЕНИЕ.** Данный символ предупреждает пользователей о компонентах устройства, требующих повышенного внимания во избежание травм или повреждения оборудования.



**ВНИМАНИЕ!** Данный символ указывает на то, что в устройстве используется лазер, и предупреждает пользователей о необходимости придерживаться определенных требований безопасности.



**ПРИМЕЧАНИЕ.** Данный символ акцентирует внимание на информации, которую важно помнить.

## Излучение радиоволн

### Замечания Федеральной комиссии связи США

**ПРИМЕЧАНИЕ.** Настоящее устройство прошло испытания, показавшие его соответствие ограничениям, относящимся к части 15 правил Федеральной комиссии по средствам связи США для цифровых устройств класса В. Эти ограничения введены, чтобы в разумных пределах обеспечить защиту от вредных помех в жилых помещениях. Данное оборудование генерирует, использует и может излучать радиоволны, а в случае установки и эксплуатации с нарушением инструкций — создавать помехи на линиях радиосвязи. Однако отсутствие помех в конкретном случае установки не гарантируется. Если устройство создает помехи радио- и телевизионному приему (что можно определить путем его выключения и включения), пользователю рекомендуется попытаться устранить помехи одним из указанных ниже способов.

- Переориентировать или переместить приемную антенну.
- Увеличить расстояние между устройством и приемником.
- Подключить оборудование и приемное устройство к разным ветвям сети электропитания.
- Проконсультироваться с продавцом, радиотехником или телемастером.

Внесение не санкционированных корпорацией Xerox изменений в конструкцию оборудования может повлечь за собой лишение прав на его использование.

### Электромагнитная совместимость для Канады

Данное цифровое устройство класса В соответствует требованиям действующего в Канаде стандарта ICES-003.

Cet appareil numérique de la classe « B » est conforme à la norme NMB-003 du Canada.

## Введение в технику безопасности при работе с лазерным излучением

### Техника безопасности при работе с лазерным излучением



**ПРЕДУПРЕЖДЕНИЕ.** Использование элементов управления и настроек или выполнение операций, не описанных в настоящем руководстве, может подвергнуть пользователя воздействию опасного излучения.

Данное устройство соответствует международным стандартам безопасности для лазерных устройств класса 1.

Данное устройство соответствует государственному, международному и национальным стандартам для лазерных устройств класса 1. Поскольку на всех этапах работы луч экранируется корпусом устройства, его внешняя поверхность не пропускает опасного излучения.

## Информация о безопасной эксплуатации

### Информация о безопасной эксплуатации

Данное оборудование Xerox и расходные материалы к нему разработаны с учетом строгих требований безопасности и проверены на соответствие этим требованиям, в том числе прошли испытания на соответствие требованиям агентства безопасности и действующим стандартам экологической безопасности.

Для безопасной эксплуатации оборудования Xerox всегда следуйте данным инструкциям.

#### Рекомендации

- Следуйте предупреждениям и инструкциям, имеющимся на самом устройстве и в прилагаемой к нему документации.
- Перед чисткой устройства необходимо отключить от электрической розетки. Не используйте средства, специально не предназначенные для данного устройства. Это может отрицательно повлиять на его производительность и привести к возникновению опасных ситуаций.
- Не используйте аэрозольные очистители. При определенных обстоятельствах они могут быть взрыво- и пожароопасными.
- Проявляйте осторожность при перемещении устройства. По вопросам транспортировки копировального аппарата обращайтесь в местный отдел сервисного обслуживания Xerox.
- Аппарат следует устанавливать на твердую поверхность (не на ковровое покрытие), обладающую необходимой прочностью.
- Устанавливайте устройство в хорошо проветриваемой зоне. Окружающее свободное пространство должно быть достаточным для обслуживания.
- Всегда отключайте устройство от электрической розетки на время чистки.
- **ПРИМЕЧАНИЕ.** Устройство Xerox оснащено системой экономии электроэнергии во время простоя. Оно может постоянно находиться во включенном состоянии.
- **ВНИМАНИЕ!** Расположенные вблизи термофиксатора металлические поверхности могут сильно нагреваться. Поэтому соблюдайте осторожность при устранении замятия бумаги в этой зоне и избегайте соприкосновения с любыми металлическими поверхностями.

#### Запрещенные действия


- Запрещается использовать заземляющий штепсель-переходник при включении оборудования в розетку, не имеющую заземляющего контакта.
- При обслуживании устройства не производите операции, не перечисленные в данном руководстве.
- Во избежание перегрева запрещается перекрывать вентиляционные отверстия аппарата.
- Не снимайте щитки и кожухи, закрепленные винтами. Расположенные под ними компоненты устройства не предназначены для обслуживания пользователем.

- Не устанавливайте устройство вблизи радиаторов или других источников тепла.
- Не допускайте попадания посторонних предметов в вентиляционные отверстия устройства.
- Не блокируйте и не отключайте электрические и механические блокировки.
- При установке устройства убедитесь в том, что шнур питания расположен в безопасной зоне и не может быть случайно задет.
- Не допускается установка устройства в помещениях, не оборудованных средствами вентиляции. Для получения дополнительной информации обратитесь к местному торговому представителю.

### Сведения об электрической безопасности

- 1 Электрическая розетка для подключения аппарата должна удовлетворять требованиям, указанным на табличке технических данных, расположенной на задней поверхности аппарата. При возникновении сомнений в соответствии характеристик сети питания этим требованиям обратитесь к поставщику электроэнергии или электрику.
- 2 Электрическая розетка должна располагаться в легкодоступной зоне рядом с устройством.
- 3 Используйте сетевой шнур из комплекта поставки. Запрещается использовать удлинитель, заменять или модифицировать оригинальный шнур питания.
- 4 Подключайте шнур питания напрямую к заземленной электрической розетке. Чтобы проверить правильность заземления розетки, обратитесь к квалифицированному электрику.
- 5 Запрещается использовать переходники для подключения любого оборудования Xerox к розеткам, не имеющим заземляющего контакта.
- 6 При установке устройства убедитесь в том, что шнур питания расположен в безопасной зоне и не может быть случайно задет.
- 7 Не ставьте предметы на шнур питания.
- 8 Не препятствуйте действию устройств электрической или механической блокировки.
- 9 Не допускайте попадания посторонних предметов в пазы или отверстия в корпусе устройства. Это может привести к поражению электрическим током или возгоранию.
- 10 Не перекрывайте вентиляционные отверстия. Они обеспечивают правильное охлаждение устройства Xerox.
- 11 **Устройство отключения.** Функцию устройства отключения для данного оборудования выполняет шнур питания. Он подключается к задней панели устройства. Для того чтобы полностью обесточить устройство, отключите шнур питания от розетки.

## Электропитание

- 1 Характеристики сети питания, необходимой для данного устройства, указаны на наклейке с техническими данными. За информацией о соответствии характеристик сети питания установленным требованиям обратитесь в местное отделение Энергонадзора.
- 2  **ВНИМАНИЕ!** Данное оборудование должно быть подключено к заземленной сети электропитания. Штепсельная вилка данного оборудования снабжена контактом заземления. Она совместима только с розетками заземленных сетей электропитания. Это сделано в целях безопасности. Если не удастся вставить вилку в розетку, обратитесь к электрику для замены розетки.
- 3 Данное оборудование должно быть подключено к правильно заземленной электрической розетке. Для проверки электрической розетки обратитесь к квалифицированному электрику.

## Устройство отключения

Функцию устройства отключения для данного оборудования выполняет шнур питания. Он подключается к задней панели устройства. Для того чтобы полностью обесточить устройство, выньте шнур питания из электрической розетки.

## Аварийное отключение питания

При возникновении одной из описанных ниже ситуаций немедленно выключите устройство и **отключите шнур(ы) питания от электрической розетки (розеток)**. Для того чтобы устранить проблему, свяжитесь с уполномоченным представителем сервисного центра Xerox.

- От устройства исходит несвойственный запах или посторонний шум.
- Шнур питания поврежден.
- Сработали настенный выключатель, предохранитель или другое защитное устройство.
- В аппарат попала жидкость.
- Устройство подверглось воздействию влаги.
- Один из компонентов устройства поврежден.

## Информация об озоне

В ходе работы данного устройства выделяется озон. Озон тяжелее воздуха, а интенсивность его выделения зависит от объема копирования. Устанавливайте устройство в хорошо проветриваемом помещении. При обеспечении правильных условий окружающей среды концентрация озона не превышает безопасные значения.

Дополнительную информацию об озоне вы можете получить в местном представительстве Ксерокс.

## Информация об обслуживании

- 1 Процедуры обслуживания устройства описаны в документации, входящей в комплект поставки.
- 2 Любые типы обслуживания, не указанные в пользовательской документации, запрещены.
- 3 Не используйте чистящие аэрозоли. Использование нерекомендованных очистителей может отрицательно сказаться на производительности устройства и повлечь возникновение опасных ситуаций.
- 4 При использовании расходных материалов и чистящих средств следуйте указаниям данного руководства.
- 5 Не снимайте щитки и кожухи, закрепленные винтами. Расположенные под ними компоненты устройства не предназначены для обслуживания или ремонта пользователем.
- 6 Выполнение процедур обслуживания устройства допускается только при условии прохождения обучения в авторизованном представительстве или наличия описания в настоящем руководстве.

## Информация о расходных материалах

- 1 Храните расходные материалы в соответствии с инструкциями на их упаковке.
- 2 Храните расходные материалы в недоступном для детей месте.
- 3 Не подвергайте тонер, контейнер для его сбора или картриджи воздействию открытого огня.

## Сертификаты безопасности устройства

Ниже перечислены агентства, которые сертифицировали устройство в соответствии с указанными стандартами безопасности.

Агентство	Стандарт
Underwriters Laboratory Inc.	UL60950-1 1st (2003), первая редакция (США/Канада)
Intertek ETL Semko	IEC60950-1: 2001, первая редакция

Сертификация в России.

Аппарат сертифицирован в системе сертификации ГОСТ Р ГОССТАНДАРТА России.

Устройство изготовлено на производстве с системой контроля качества ISO 9001.

---

## Нормативная информация

---

### Сертификация в Европе

**СЕ:** маркировка СЕ указывает на заявление корпорации XEROX о соответствии требованиям перечисленных ниже директив Европейского союза от указанных дат.

**12 декабря 2006 г.:** директива Совета 2006/95/ЕС с поправками. Сближение законодательства государств-членов в отношении низковольтного оборудования.

**15 декабря 2004 г.:** директива Совета 2004/108/ЕС с поправками. Сближение законодательства государств-членов в отношении электромагнитной совместимости.

Полный текст заявления о соответствии с указанием соответствующих директив и стандартов можно получить у местного торгового представителя.

**ВНИМАНИЕ!** Для обеспечения работоспособности данного изделия вблизи промышленного, научного и медицинского оборудования могут потребоваться меры по ограничению воздействия внешнего излучения.

**ВНИМАНИЕ!** В соответствии с директивой Совета 2004/108/ЕС для подключения данного изделия должны использоваться экранированные кабели.

---

## Утилизация и переработка изделия

---

### Европейский союз

#### Директива WEEE 2002/96/ЕС

Некоторые виды оборудования могут использоваться как в бытовых, так и в профессиональных целях.



#### Профессиональное использование

Наличие данного символа на оборудовании обязывает владельца утилизировать его в соответствии с положениями национального законодательства. Согласно законодательству Европейского союза, по истечении срока службы электротехнического и электронного оборудования его необходимо утилизировать в соответствии с установленными процедурами.



#### Бытовое использование

Наличие данного символа означает запрет на утилизацию этого оборудования как бытовых отходов. Согласно законодательству Европейского союза, по истечении срока службы электротехнического и электронного оборудования его необходимо утилизировать отдельно от бытовых отходов.

В некоторых странах Европейского союза домовладельцы могут бесплатно возвращать использованное электротехническое и электронное оборудование в организации, уполномоченные для сбора таких отходов. В некоторых странах Европейского союза при покупке нового устройства продавец обязан бесплатно взять на себя ответственность за утилизацию бывшего в употреблении оборудования. Дополнительную информацию можно получить у розничного продавца.

Перед утилизацией свяжитесь с местным дилером или представителем корпорации Xerox и получите информацию о возврате оборудования по истечении срока его службы.

---

## Соответствие стандартам потребления энергии

---

### США

#### ENERGY STAR

Корпорация Xerox является партнером ENERGY STAR®. Данное изделие соответствует нормам эффективного использования электроэнергии ENERGY STAR.



ENERGY STAR и эмблема ENERGY STAR являются зарегистрированными в США торговыми марками. ENERGY STAR Imaging Equipment Program — это совместная инициатива правительств США, Японии, стран Европейского союза и производителей офисного оборудования, касающаяся производства энергосберегающих копировальных и факсимильных аппаратов, принтеров, многофункциональных устройств, персональных компьютеров и мониторов. Сокращая количество выбросов с предприятий, вырабатывающих электроэнергию, снижение уровня энергопотребления устройств помогает бороться с такими явлениями, как смог, кислотные дожди и долгосрочное изменение климата.

Оборудование Xerox, соответствующее стандарту ENERGY STAR, проходит заводскую настройку. Данное устройство оснащено таймером для переключения в режим энергосбережения. По умолчанию таймер включается через 15 минут после выполнения последнего задания печати или копирования. Дополнительные сведения об этой функции см. в разделе «Настройка» данного руководства.

---

## Контактная информация EH&S

---

### Контактная информация

Дополнительную информацию об охране окружающей среды, здоровья и безопасности жизнедеятельности, относящуюся к данному продукту Хегох и его расходным материалам, можно получить в местном представительстве Ксерокс.

# 1 Введение

Поздравляем с покупкой принтера!

В главу входят указанные ниже разделы.

- **Специальные функции**
- **Внешний вид принтера**
- **Внешний вид панели управления**
- **Индикаторы**
- **Дополнительные сведения**
- **Установка оборудования**
- **Настройка высоты**
- **Изменение шрифтов**

## Специальные функции

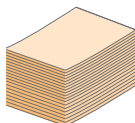
Этот принтер обладает указанными ниже специальными возможностями, позволяющими улучшить качество печати.

### Печать с отличным качеством и высокой скоростью



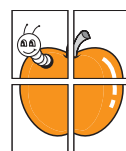
- Принтер может печатать с разрешением до **1 200 x 1 200 тчк/дюйм**. См. раздел «Программное обеспечение».
- На бумаге формата A4 печать выполняется со скоростью до 28 стр./мин., а на бумаге формата Letter — до 30 стр./мин. При двусторонней печати принтер печатает на бумаге формата A4 со скоростью до 14 изобр./мин., а на бумаге формата Letter — до 14,5 изобр./мин.

### Поддержка различных типов бумаги



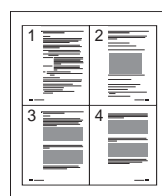
- Лоток ручной подачи поддерживает печать на конвертах, наклейках, прозрачной пленке, материалах нестандартных размеров, открытках и плотной бумаге по одному листу.
- Стандартный лоток на 250 листов поддерживает печать на обычной бумаге.
- Выходной лоток на 150 листов обеспечивает удобный доступ к бумаге.

## Создание профессиональных документов



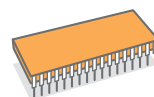
- Печать **водяных знаков**. В документ можно добавлять различные надписи, например «Секретно». См. раздел «Программное обеспечение».
- Печать **брошюр**. Эта функция позволяет без затруднений распечатать документ в виде, удобном для брошюровки. После печати нужно просто согнуть страницы и скрепить их. См. раздел «Программное обеспечение».
- Печать **плакатов**. Текст и изображение на каждой странице документа можно увеличить, распечатав на нескольких листах бумаги и затем склеив из этих листов плакат. См. раздел «Программное обеспечение».

## Экономия средств и времени



- Принтер может работать в режиме экономии тонера. См. раздел «Программное обеспечение».
- Для экономии бумаги можно печатать на обеих сторонах листа. См. раздел «Программное обеспечение».
- Для экономии бумаги можно печатать несколько страниц на одном листе. См. раздел «Программное обеспечение».
- Готовые формы и фирменные бланки можно печатать на обычной бумаге. См. раздел «Программное обеспечение».
- Принтер автоматически **экономит электроэнергию**, снижая ее потребление в ждущем режиме.

## Расширение возможностей принтера



- Объем памяти принтера (32 Мб) можно увеличить до **160 Мб**. См. стр. 10.1.
- Принтер можно оснастить дополнительным лотком 2 емкостью 250 листов. Это позволит реже загружать бумагу в принтер.

\* Эмуляция Zoran IPS, совместимая с языком PostScript 3

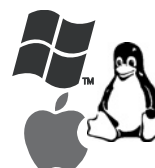


- © Zoran Corporation, 1995—2005. Все права защищены. Zoran, эмблема Zoran, IPS/PS3 и OneImage являются товарными знаками корпорации Zoran.

\* 136 шрифтов PS3

• Содержит UFST и MicroType компании Monotype Imaging Inc.

## Печать в различных средах



- Печать может выполняться в ОС **Windows 2000/XP/2003/Vista**.
- Принтер совместим с ОС **Linux** и компьютерами **Macintosh**.
- Принтер поддерживает интерфейсы **USB**.

## Характеристики устройства

В таблице приведены общие сведения о функциях, поддерживаемых принтером.

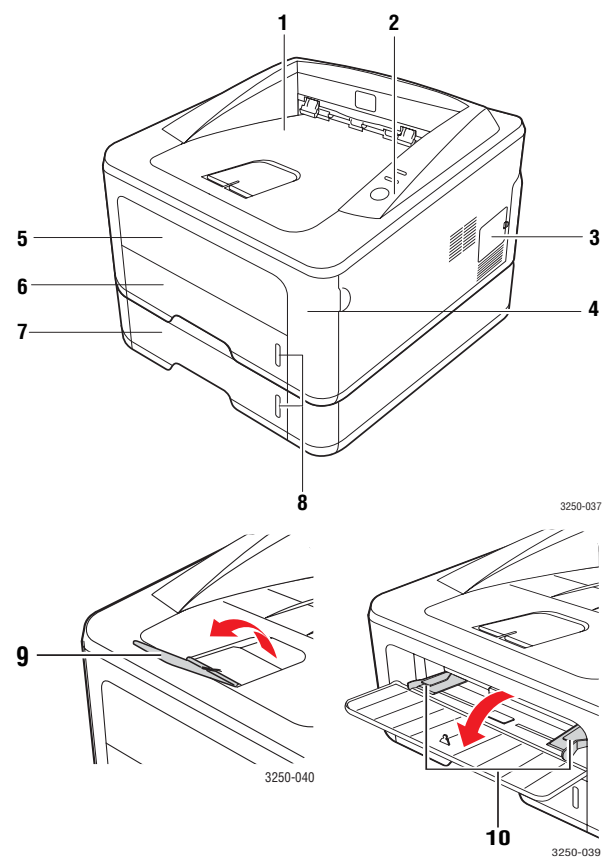
(«П»: поддерживается, «Д»: доступно дополнительно, «—»: нет)

Характеристики	Phaser 3250D	Phaser 3250DN
USB 2.0 (USB 2.0: высокоскоростной интерфейс USB 2.0)	П	П
Сетевой интерфейс (Ethernet 10/100 Base TX)	—	П
Эмуляция PCL	П	П
Эмуляция PostScript	П	П
Двусторонняя печать <sup>а</sup>	П	П

а. Печать на двух сторонах листа.

## Внешний вид принтера

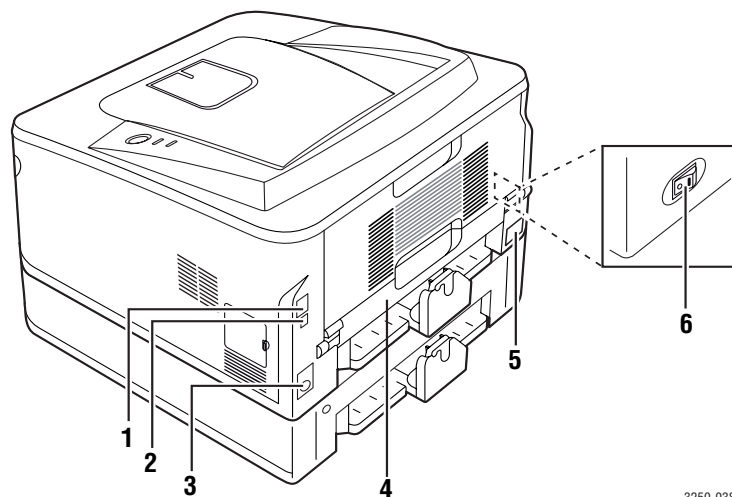
### Вид спереди



\* На рисунке представлена модель Phaser 3250DN.

1	выходной лоток	6	лоток 1
2	панель управления	7	дополнительный лоток 2
3	крышка отсека модулей дополнительной памяти	8	индикатор уровня бумаги
4	передняя крышка	9	ограничитель
5	лоток ручной подачи	10	лоток ручной подачи с ограничителями бумаги

## Вид сзади



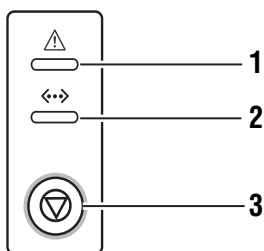
3250-038

\* На рисунке представлена модель Phaser 3250DN.

1	сетевой порт <sup>а</sup>	4	блок для двусторонней печати
2	Порт USB	5	разъем для шнура питания
3	кабельный разъем для дополнительного лотка 2	6	выключатель питания

а. Только для моделей Phaser 3250DN.

## Внешний вид панели управления



3250-031

1	Индикатор <b>ошибки</b> . Указывает на состояние принтера. См. стр. 9.5.
2	Индикатор <b>подключения</b> . Указывает на состояние принтера. См. стр. 9.5.
3	Кнопка <b>«Старт/Стоп»</b> . Печать тестовой страницы или страницы конфигурации. Отмена задания печати. Возобновление задания печати.

## Индикаторы

Индикатор	Состояние		Описание
Ошибка	Красный	Горит	<ul style="list-style-type: none"> <li>Открыта крышка. Закройте крышку.</li> <li>В лотке отсутствует бумага. Загрузите бумагу в лоток.</li> <li>Принтер прекратил печать из-за серьезной ошибки.</li> <li>Не установлен картридж. Установите картридж.</li> <li>Возникла системная ошибка. Если устранить проблему не удастся, обратитесь в службу технической поддержки.</li> <li>Тонер в картридже полностью закончился. Извлеките картридж и установите новый. См. стр. 8.3.</li> </ul>
		Мигает	<ul style="list-style-type: none"> <li>Произошла незначительная ошибка, и принтер ожидает ее устранения. После устранения ошибки принтер продолжит печать.</li> <li>Тонер в картридже заканчивается. Закажите новый картридж. Качество печати можно временно улучшить, встряхнув картридж. См. стр. 8.2.</li> </ul>
	Оранжевый	Горит	<ul style="list-style-type: none"> <li>Произошло замятие бумаги. Для решения проблемы см. стр. 9.1.</li> </ul>
Индикатор подключения	Зеленый	Горит	<ul style="list-style-type: none"> <li>Принтер находится в режиме энергосбережения.</li> <li>Принтер включен и может получать данные с компьютера.</li> </ul>
		Мигает	<ul style="list-style-type: none"> <li>Медленное мигание означает, что принтер получает данные с компьютера.</li> <li>Частое мигание означает, что выполняется печать.</li> </ul>

## Дополнительные сведения

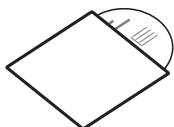
Информацию о настройке и эксплуатации принтера см. в указанных ниже печатных и электронных источниках.

### Краткое руководство по установке



Содержит сведения о настройке принтера. При подготовке принтера к работе следуйте инструкциям, изложенным в этом руководстве.

### Интерактивное руководство пользователя



Содержит подробные инструкции по использованию всех возможностей принтера, а также сведения об обслуживании, решении проблем и установке дополнительных компонентов.

Кроме того, руководство пользователя включает раздел «Программное обеспечение», содержащий инструкции по печати в различных операционных системах и использованию входящих в комплект поставки служебных программ.



#### Примечание

Руководства пользователя на других языках находятся на компакт-диске с драйверами принтера в папке **Manual**.

### Справка по драйверу принтера



Содержит справочную информацию о свойствах драйвера принтера и инструкции по их настройке для печати. Для вызова справки драйвера принтера нажмите кнопку «Справка» в диалоговом окне свойств принтера.

### Веб-сайт

При наличии доступа в Интернет получить справку, поддержку, а также драйверы принтера, руководства и информацию о заказе материалов можно на веб-сайтах корпорации **Xerox** [www.xerox.com](http://www.xerox.com) или [www.xerox.ru](http://www.xerox.ru).

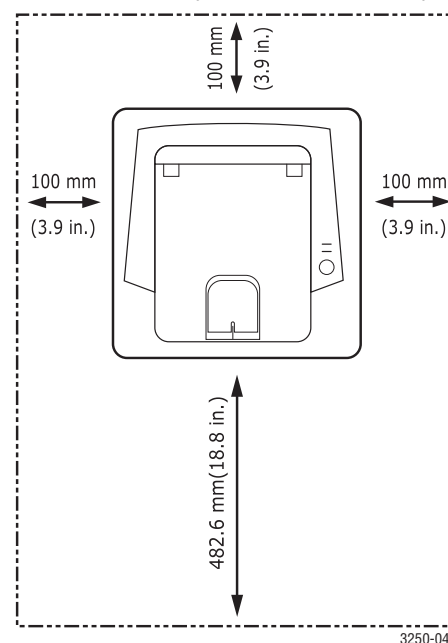
## Установка оборудования

В этом разделе изложена процедура установки оборудования, описанная в кратком руководстве по установке. Обязательно прочтите краткое руководство по установке и выполните указанные ниже действия.

- 1 Выберите место для установки устройства в устойчивом положении.

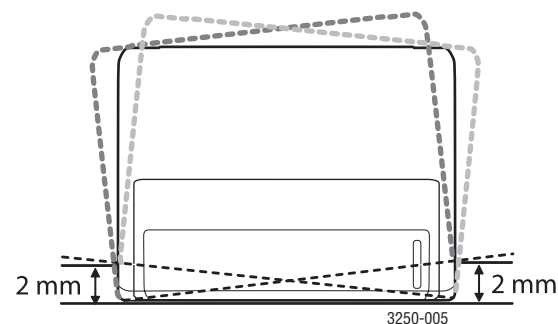
Это должна быть ровная, устойчивая поверхность с достаточным пространством для свободной циркуляции воздуха. Проследите за тем, чтобы осталось достаточно места для открытия крышек и лотков.

Устройство должно находиться в хорошо проветриваемом помещении, вдали от прямых солнечных лучей, источников тепла, холода и влаги. Не устанавливайте его у края стола.



Высокое качество печати гарантируется на высоте до 1 000 м над уровнем моря. Для того чтобы оптимизировать качество печати, проверьте правильность настройки высоты над уровнем моря. Дополнительные сведения см. на стр. 1.5.

Установите устройство на ровную и твердую поверхность так, чтобы наклон не превышал 2 мм. В противном случае качество печати может снизиться.



- 2 Вскройте упаковку устройства и проверьте ее содержимое.
- 3 Снимите ленту, которой перевязано устройство.
- 4 Установите картридж.
- 5 Загрузите бумагу. (См. раздел «Загрузка бумаги» на стр. 5.4.)
- 6 Подключите все кабели к устройству.
- 7 Включите устройство.



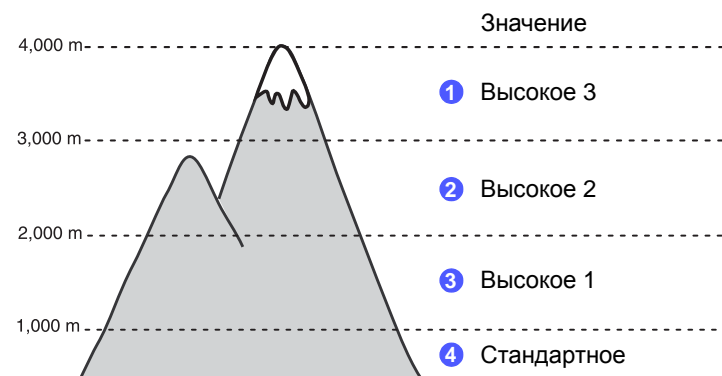
#### Предупреждение

- При перемещении устройства не наклоняйте и не переворачивайте его. В противном случае на его внутреннюю поверхность может высыпаться тонер, что приведет к повреждению устройства или снижению качества печати.
- Во время установки драйвера печати происходит автоматическое определение операционной системы и устанавливается обычно используемый размер бумаги. При смене операционной системы установите размер бумаги со страницы свойств принтера.

## Настройка высоты

На качество печати влияет атмосферное давление, которое определяется высотой расположения устройства над уровнем моря. Приведенные ниже инструкции помогут добиться наилучшего качества печати.

Перед установкой параметра высоты узнайте, на какой высоте эксплуатируется устройство.



- 1 Убедитесь в том, что драйвер принтера установлен с компакт-диска с программным обеспечением принтера.
- 2 Дважды щелкните по значку **«Монитор состояния»** на панели задач Windows (или в области уведомлений в Linux). Можно также щелкнуть по значку **«Монитор состояния»** на панели состояния в Mac OS X.
- 3 Нажмите кнопку **«Параметры принтера»**.
- 4 Щелкните **«Настройка»**, затем — **«Настройка высоты»**. Выберите нужное значение в раскрывающемся списке и нажмите кнопку **«Применить»**.



#### Примечание

Если устройство подключено к сети, автоматически появится окно **CWIS (CentreWare Internet Service)**. Щелкните **«Параметры устройства»**, **«Настройка»** (или **«Настройка»**) и **«Над уровнем моря»**. Выберите нужное значение высоты и нажмите кнопку **«Применить»**.

---

## Изменение шрифтов

---

На устройстве предварительно установлен шрифт для данного региона или страны.

Для того чтобы изменить шрифт или установить его для использования в особых условиях, например в среде DOS, выполните указанные ниже действия.

- 1 Установите драйвер принтера с компакт-диска, который входит в комплект поставки.
- 2 Дважды щелкните по значку **«Монитор состояния»** на панели задач Windows (или области уведомлений в Linux). Можно также щелкнуть по значку **«Монитор состояния»** на панели состояния в Mac OS X.
- 3 Нажмите кнопку **«Параметры принтера»**.
- 4 Нажмите кнопку **«Эмуляция»**.
- 5 Если в меню **«Настройки эмуляции»** выбрано значение PCL, подтвердите выбор.
- 6 Нажмите кнопку **«Настройка»**.
- 7 Выберите в списке **«Набор символов»** нужный шрифт.
- 8 Нажмите кнопку **«Применить»**.



### Примечание

Ниже указаны шрифты для соответствующих языков.

- Русский: CP866, ISO 8859/5 Latin Cyrillic
- Иврит: Hebrew 15Q, Hebrew-8, Hebrew-7 (только для Израиля)
- Греческий: ISO 8859/7 Latin Greek, PC-8 Latin/Greek
- Арабский и фарси: HP Arabic-8, Windows Arabic, Code Page 864, Farsi, ISO 8859/6 Latin Arabic
- OCR: OCR-A, OCR-B

## 2 Базовая настройка

В главу входят указанные ниже разделы.

- **Печать тестовой страницы**
- **Работа в режиме экономии тонера**

---

### Печать тестовой страницы

---

Печать тестовой страницы позволяет проверить правильность работы принтера.

Нажмите кнопку «**Старт/Стоп**» и удерживайте ее нажатой около двух секунд.

Тестовая страница будет выведена на печать.

---

### Работа в режиме экономии тонера

---

Режим экономии тонера позволяет уменьшить расход тонера при печати. Качество печати ухудшается по сравнению с обычным режимом, но при этом продлевается срок службы картриджа и снижается стоимость печати одной страницы.

Режим экономии тонера можно включить из окна свойств принтера в драйвере принтера. См. раздел «Программное обеспечение».

## 3 Обзор программного обеспечения

В данной главе содержится обзор программного обеспечения, поставляемого вместе с принтером. Дополнительные сведения об установке и использовании программного обеспечения см. в разделе «Программное обеспечение».

В главу входят указанные ниже разделы.

- **Поставляемое программное обеспечение**
- **Функции драйверов принтера**
- **Требования к системе**

### Поставляемое программное обеспечение

Когда принтер будет настроен и подключен к компьютеру, установите программное обеспечение с компакт-диска, который входит в комплект поставки принтера.

С компакт-диска можно установить указанное ниже программное обеспечение.

Компакт-диск	Содержание	
Компакт-диск с программным обеспечением принтера	Windows	<ul style="list-style-type: none"> <li>• <b>Драйвер принтера:</b> позволяет использовать все функциональные возможности принтера.</li> <li>• <b>Монитор состояния:</b> позволяет контролировать состояние принтера и оповещать пользователя о возникающих при печати ошибках.</li> <li>• <b>Утилита настройки принтера:</b> устанавливается автоматически при установке программы «Монитор состояния».</li> <li>• <b>Драйвер PCL 6:</b> служит для печати документов с использованием языков PCL 6 и PCL 5e.</li> <li>• <b>Файл PostScript Printer Description (PPD):</b> позволяет печатать документы, содержащие сложные шрифты и графику, используя язык PostScript.</li> <li>• <b>SetIP:</b> средство настройки TCP/IP-адресов принтера.</li> <li>• <b>Руководство пользователя</b> в формате PDF.</li> </ul>
	Linux	<ul style="list-style-type: none"> <li>• <b>Драйвер принтера:</b> позволяет распечатывать документы и работать с принтером на компьютере под управлением ОС Linux.</li> <li>• <b>Status Monitor:</b> позволяет контролировать состояние принтера и оповещать пользователя о возникающих при печати ошибках.</li> </ul>

Компакт-диск	Содержание	
	Mac OS	<ul style="list-style-type: none"> <li>• <b>Драйвер принтера:</b> обеспечивает работу принтера на компьютере Macintosh и печать документов.</li> <li>• <b>Status Monitor:</b> позволяет контролировать состояние принтера и оповещать пользователя о возникающих при печати ошибках.</li> </ul>

### Функции драйверов принтера

Драйверы принтера поддерживают следующие стандартные функции:

- выбор источника бумаги;
- выбор размера, ориентации и типа материала для печати;
- выбор количества копий.

Кроме того, поддерживаются различные специальные функции печати. В приведенной ниже таблице перечислены стандартные функции, поддерживаемые драйверами принтера.

Функция	PCL 6	PostScript		
	Windows	Windows	Mac OS	Linux
Экономия тонера	○	○	○	○
Выбор качества печати	○	○	○	○
Печать плакатов	○	×	×	×
Печать нескольких страниц на одном листе (до N страниц)	○	○	○	○ (2, 4)
Печать по размеру страницы	○	○	○	○
Печать с масштабированием	○	○	○	○
Водяной знак	○	×	×	×
Наложение	○	×	×	×

## Требования к системе

Перед установкой проверьте, удовлетворяет ли используемая система указанным ниже требованиям.

### Windows

Элемент	Требования			Рекомендуется
Операционная система	Windows 2000/XP/2003/Vista			
ЦП	Windows 2000	Pentium II с тактовой частотой 400 МГц или более мощный	Pentium III с тактовой частотой 933 МГц	
	Windows XP/2003/Vista	Pentium III с тактовой частотой 933 МГц или более мощный	Pentium IV с тактовой частотой 1 ГГц	
ОЗУ	Windows 2000	Не менее 64 Мб	128 Мб	
	Windows XP/2003	Не менее 128 Мб	256 Мб	
	Windows Vista	Не менее 512 Мб	1 Гб	
Объем свободного места на диске	Windows 2000	Не менее 600 Мб	1 Гб	
	Windows XP/2003	Не менее 1 Гб	5 Гб	
	Windows Vista	15 Гб	Не менее 15 Гб	
Internet Explorer	Windows 2000/XP/2003	Версия 5.0 или более поздняя		
	Windows Vista	Версия 7.0 или более поздняя		



#### Примечание

Для установки программного обеспечения пользователям Windows 2000/XP/2003/Vista необходимы права администратора.

### Linux

Элемент	Требования
Операционная система	Различные версии ОС Linux, в том числе: <ul style="list-style-type: none"> <li>• Red Hat 8—9</li> <li>• Fedora Core 1—4</li> <li>• Mandrake 9.2—10.1</li> <li>• SuSE 8.2—9.2</li> </ul>
Процессор	Pentium IV 1 ГГц или выше
ОЗУ	Не менее 256 Мб
Объем свободного места на диске	Не менее 1 Гб
Программное обеспечение	<ul style="list-style-type: none"> <li>• Linux Kernel 2.4 или более поздняя версия</li> <li>• Glibc 2.2 и выше</li> <li>• CUPS</li> </ul>

### Mac OS

Операционная система	Требования (Рекомендуется)		
	ЦП	ОЗУ	Объем свободного места на диске
Mac OS X 10.4 или более ранняя	<ul style="list-style-type: none"> <li>• PowerPC G4/G5</li> <li>• Процессор Intel</li> </ul>	<ul style="list-style-type: none"> <li>• 128 Мб для системы на базе процессора PowerPC под управлением Macintosh (512 Мб)</li> <li>• 512 Мб для системы на базе процессора Intel под управлением Macintosh (1 Гб)</li> </ul>	1 Гб
Mac OS X 10.5	<ul style="list-style-type: none"> <li>• Процессор PowerPC G4/G5 с тактовой частотой не менее 867 МГц</li> <li>• Процессор Intel</li> </ul>	512 Мб (1 Гб)	1 Гб

# 4 Настройка сети (только для модели Phaser 3250DN)

В этой главе приведены основные сведения о настройке принтера для подключения к сети.

В главу входят указанные ниже разделы.

- **Введение**
- **Поддерживаемые операционные системы**
- **Использование программы SetIP**

## Введение

Подключение принтера к сети выполняется с помощью кабеля Ethernet с разъемом RJ-45. После подключения можно предоставить пользователям сети общий доступ к принтеру.

Включите принтер.



### Примечание

Нажмите кнопку и удерживайте ее в течение 7—8 секунд (индикатор будет быстро мигать зеленым). Принтер напечатает страницу конфигурации с указанием IP-адреса.

Для работы с принтером в сети необходимо настроить на принтере параметры сетевых протоколов. Сделать это позволяют указанные ниже программы.

- **CWIS (CentreWare Internet Service):** программа для управления принтером, оснащенная веб-интерфейсом и предназначенная для сетевых администраторов. **CWIS (CentreWare Internet Service)** представляет собой эффективное средство управления сетевыми устройствами, которое позволяет удаленно контролировать работу сетевых принтеров и устранять неполадки из любой точки корпоративной интранети. Эту программу можно загрузить с веб-сайта [www.xerox.com](http://www.xerox.com).
- **CWIS (CentreWare Internet Service):** веб-сервер, встроенный в сетевой сервер печати, позволяет настраивать сетевые параметры, необходимые для работы принтера в различных сетевых средах.
- **SetIP:** утилита, позволяющая выбрать сетевой интерфейс и вручную настроить адреса для использования в протоколе TCP/IP. Она также содержится на компакт-диске, который входит в комплект поставки принтера.

## Поддерживаемые операционные системы

В приведенной ниже таблице перечислены поддерживаемые принтером сетевые среды.

Элемент	Требования
Сетевой интерфейс	<ul style="list-style-type: none"><li>• 10/100 Base-TX</li></ul>

Элемент	Требования
Сетевая операционная система	<ul style="list-style-type: none"><li>• Windows 2000/XP (32- и 64-разрядная)/2003/Vista</li><li>• ОС семейства Linux, включая Red Hat 8—9, Fedora Core 1—4, Mandrake 9.2—10.1 и SuSE 8.2—9.2</li><li>• Mac OS 10.3—10.5</li></ul>
Сетевые протоколы	<ul style="list-style-type: none"><li>• TCP/IP</li><li>• EtherTalk</li><li>• HTTP 1.1</li><li>• SNMP</li></ul>
Сервер динамической адресации	<ul style="list-style-type: none"><li>• DHCP, BOOTP</li></ul>

- TCP/IP: Transmission Control Protocol/Internet Protocol (протокол управления передачей/протокол Интернета)
- DHCP: Dynamic Host Configuration Protocol (протокол динамической конфигурации сетевого узла)
- BOOTP: Bootstrap Protocol (протокол начальной загрузки)

## Использование программы SetIP


Данная программа предназначена для настройки сетевого IP-адреса с помощью MAC-адреса, который представляет собой серийный номер сетевой карты принтера или интерфейса. Как правило, одновременное использование нескольких сетевых IP-адресов полезно для администраторов сетей.



### Примечание


Для того чтобы настроить сетевой протокол DHCP, откройте страницу <http://developer.apple.com/networking/bonjour/download/>, выберите версию программы Bonjour для Windows, соответствующую используемой операционной системе, и установите ее. Она исправит сетевые параметры автоматически. Следуйте инструкциям в окне установки. Данная программа не поддерживается в ОС Linux.

- 1 Вставьте компакт-диск, входящий в комплект поставки устройства, в дисковод для компакт-дисков.
- 2 Выберите диск X. (X — имя дисковода для компакт-дисков.)
- 3 Дважды щелкните по **Application > SetIP**.
- 4 Откройте папку, соответствующую требуемому языку.
- 5 Для того чтобы установить программу, дважды щелкните по файлу **Setup.exe**.
- 6 В меню «Пуск» последовательно выберите «**Программы**» > **Xerox Phaser 3250 > SetIP > SetIP**.

7 Выберите нужное имя принтера и нажмите кнопку .



**Примечание**

Если имени принтера нет в списке, нажмите кнопку , чтобы обновить список.

8 Введите MAC-адрес сетевой карты, IP-адрес, маску подсети и заданный по умолчанию шлюз и нажмите кнопку «**Применить**».



**Примечание**

Если MAC-адрес сетевой карты неизвестен, напечатайте отчет о сетевых параметрах устройства.

9 Для того чтобы подтвердить указанные настройки, нажмите кнопку **ОК**.

10 Для выхода из программы SetIP нажмите кнопку «**Выход**».

# 5 Загрузка материалов для печати

Эта глава содержит информацию о типах используемой бумаги и ее загрузке в различные лотки для обеспечения максимального качества печати.

В главу входят указанные ниже разделы.

- **Выбор материалов для печати**
- **Загрузка бумаги**
- **Информация о выходном лотке**

## Выбор материалов для печати

Устройство может печатать на различных материалах, таких как обычная бумага, конверты, наклейки и прозрачная пленка. Применяйте только материалы, соответствующие рекомендациям по работе с используемым принтером. Использование материалов, не отвечающих перечисленным в данном руководстве требованиям, может вызвать следующие проблемы:

- низкое качество печати;
- частое замятие бумаги;
- преждевременный износ компонентов выходного лотка.

Свойства бумаги, такие как плотность, состав, зернистость и содержание влаги, влияют на производительность устройства и качество печати. Выбирая материал для печати, обратите внимание на указанные ниже характеристики.

- Допустимые для данного устройства типы, размеры и значения плотности бумаги перечислены далее в этом разделе.
- Желаемый результат: выбранные материалы должны соответствовать целям печати.
- Яркость: чем белее бумага, тем четче и живее изображение.
- Гладкость поверхности: четкость изображения зависит также от гладкости материалов для печати.



### Примечания

- Порой бумага может отвечать всем изложенным в этом разделе требованиям, но качество печати остается неудовлетворительным. Это может быть вызвано неправильным обращением с материалами, недопустимыми уровнями температуры и влажности или другими изменяющимися факторами, неподконтрольными корпорации Xerox.
- Перед приобретением большого количества материалов для печати убедитесь в том, что они соответствуют требованиям, перечисленным в этом руководстве.



### Предупреждение

Использование материалов для печати, не отвечающих этим требованиям, может привести к повреждению устройства, требующему ремонта. Гарантийные обязательства и соглашения об обслуживании корпорации Xerox на такой ремонт не распространяются.

## Поддерживаемые размеры бумаги

Тип	Формат	Размеры	Плотность <sup>а</sup>	Емкость <sup>б</sup>
Обычная бумага	Letter	216 x 279 мм	<ul style="list-style-type: none"> <li>• 60—105 г/м<sup>2</sup> для загрузки в лоток</li> <li>• 60—163 г/м<sup>2</sup> для печати в режиме ручной подачи</li> </ul>	<ul style="list-style-type: none"> <li>• 250 листов бумаги плотностью 75 г/м<sup>2</sup> для загрузки в лоток</li> <li>• Один лист для печати в режиме ручной подачи</li> </ul>
	Legal	216 x 356 мм		
	Folio	216 x 330,2 мм		
	Oficio	216 x 343 мм		
	A4	210 x 297 мм		
	JIS B5	182 x 257 мм		
	ISO B5	176 x 250 мм		
	Executive	184 x 267 мм		
	A5	148 x 210 мм		
	A6	105 x 148 мм		
Конверт	Конверт B5	176 x 250 мм	75—90 г/м <sup>2</sup>	Один лист для печати в режиме ручной подачи
	Конверт Monarch	98,4 x 190,5 мм		
	Конверт COM-10	105 x 241 мм		
	Конверт DL	110 x 220 мм		
	Конверт C5	162 x 229 мм		
	Конверт C6	114 x 162 мм		
Прозрачная пленка	Letter, A4	См. раздел об обычной бумаге	138—146 г/м <sup>2</sup>	Один лист для печати в режиме ручной подачи
Наклейки	Letter, Legal, Folio, Oficio, A4, JIS B5, ISO B5, Executive, A5, A6	См. раздел об обычной бумаге	120—150 г/м <sup>2</sup>	Один лист для печати в режиме ручной подачи
Картон	Letter, Legal, Folio, Oficio, A4, JIS B5, ISO B5, Executive, A5, A6	См. раздел об обычной бумаге	60—163 г/м <sup>2</sup>	Один лист для печати в режиме ручной подачи
Минимальный размер (нестандартный)		76 x 127 мм	60—163 г/м <sup>2</sup>	Один лист для печати в режиме ручной подачи
Максимальный размер (нестандартный)		215,9 x 356 мм		

а. Если плотность носителя превышает 90 г/м<sup>2</sup>, используйте лоток ручной подачи.

б. Максимальная емкость зависит от толщины и плотности материалов, а также от условий окружающей среды.

## Размеры носителей, поддерживаемые в каждом режиме

Режим	Формат	Источник
Односторонняя печать	Все размеры, поддерживаемые данным устройством	<ul style="list-style-type: none"> <li>лоток 1</li> <li>ручная подача</li> </ul>
Двусторонняя печать <sup>а</sup>	Letter, A4, Legal, Folio, Oficio	<ul style="list-style-type: none"> <li>лоток 1</li> <li>ручная подача</li> </ul>

а. Только 75—90 г/м<sup>2</sup>.

## Рекомендации по выбору и хранению материалов для печати

При выборе и загрузке бумаги, конвертов или другого материала для печати следуйте приведенным ниже рекомендациям.

- Используйте только материалы, соответствующие характеристикам, перечисленным в приведенной ниже таблице.
- Использование влажной, скрученной, мятой или рваной бумаги может привести к ее замятию и плохому качеству печати.
- Для достижения наилучшего качества печати используйте только высококачественную бумагу для копировальных устройств, рекомендованную для применения в лазерных принтерах.
- Избегайте использования следующих типов материалов для печати:
  - бумаги с тиснением, перфорацией, а также слишком гладкой или грубой;
  - бумаги, очищенной с применением абразивных материалов;
  - бумаги, состоящей из нескольких листов;
  - синтетической и термобумаги;
  - бумаги с безугольным копировальным слоем и кальки.
- Использование этих типов бумаги может привести к замятиям, появлению неприятных запахов и повреждению принтера.
- Храните бумагу в заводской упаковке до момента использования. Держите коробки с бумагой на поддонах или на полках, а не на полу. Не ставьте тяжелые предметы на стопки бумаги, даже если она находится в заводской упаковке. Берегите бумагу от влаги или воздействия других факторов, которые могут привести к ее деформации.
- Неиспользуемые материалы для печати храните при температуре от 15 до 30 °C и относительной влажности от 10 до 70 %.
- Для того чтобы неиспользуемые материалы для печати оставались сухими и чистыми, храните их в герметичной упаковке (например, в полиэтиленовом пакете).
- Во избежание замятия загружайте специальные материалы для печати по одному листу через лоток ручной подачи.
- Для предотвращения склеивания специальных материалов (например, прозрачных пленок или листов наклеек) немедленно уберите их из лотка по завершении печати.



### Предупреждение

При печати 20 конвертов подряд поверхность верхней крышки может нагреться. Будьте осторожны.

## Рекомендации по использованию специальных материалов для печати

Тип	Рекомендации
Конверты	<ul style="list-style-type: none"> <li>Результаты печати на конвертах зависят от их качества. При выборе конвертов обращайте внимание на указанные ниже факторы.                             <ul style="list-style-type: none"> <li>Плотность бумаги: плотность бумаги, из которой сделаны конверты, не должна превышать 90 г/м<sup>2</sup>. В противном случае может произойти замятие.</li> <li>Форма: перед печатью конверты должны храниться на ровной поверхности. Волнистость конвертов не должна превышать 6 мм, а внутри них не должно быть воздуха.</li> <li>Состояние: не используйте мятые, надорванные или иным образом поврежденные конверты.</li> <li>Температура: конверты должны выдерживать нагрев и давление, которым они подвергаются при печати.</li> </ul> </li> <li>Используйте только хорошо склеенные конверты с острыми краями и четкими линиями сгиба.</li> <li>Не используйте конверты с марками.</li> <li>Не используйте конверты с защелками, зажимами, окошками, мелованной подложкой, самоклеящимися клапанами и другими синтетическими материалами.</li> <li>Не используйте поврежденные или плохо склеенные конверты.</li> <li>Убедитесь, что клееные швы на обоих концах конверта достигают углов.                             <div style="margin-top: 10px;"> </div> <div style="margin-top: 10px;"> </div> </li> <li>Клей на конвертах с защитной клейкой полоской на клапане или с несколькими загнутыми клапанами должен выдерживать температуру закрепления тонера в течение 0,1 с. Для того чтобы узнать температуру закрепления тонера, просмотрите характеристики устройства на стр. 11.1. Дополнительные клапаны и защитные полоски могут привести к смятию, сморщиванию или замятию конверта и даже к повреждению термофиксатора.</li> <li>Для достижения наилучшего качества печати поля должны быть расположены не ближе 15 мм от краев конверта.</li> <li>Не печатайте на участках, где имеется пересечение швов конверта.</li> </ul>

Тип	Рекомендации
Прозрачные пленки	<ul style="list-style-type: none"> <li>• Во избежание повреждения принтера используйте только прозрачные пленки, специально предназначенные для лазерных принтеров.</li> <li>• Прозрачные пленки должны выдерживать температуру закрепления тонера. Для того чтобы узнать температуру закрепления тонера, просмотрите характеристики устройства на стр. 11.1.</li> <li>• После извлечения пленок из принтера положите их на ровную поверхность.</li> <li>• Не оставляйте прозрачные пленки надолго во входном лотке — на них может налипнуть грязь и пыль, что приведет к появлению пятен во время печати.</li> <li>• Проявляйте аккуратность и избегайте появления на пленке отпечатков пальцев.</li> <li>• Чтобы изображение не выцветало, не подвергайте напечатанные прозрачные пленки продолжительному воздействию солнечного света.</li> <li>• Не используйте мятые прозрачные пленки, а также пленки со скрученными или рваными краями.</li> </ul>
Наклейки	<ul style="list-style-type: none"> <li>• Во избежание повреждения принтера используйте только наклейки, специально предназначенные для лазерных принтеров.</li> <li>• При выборе наклеек обращайте внимание на указанные ниже факторы. <ul style="list-style-type: none"> <li>- Клейкая поверхность: клейкое вещество должно выдерживать температуру закрепления тонера (180 °C).</li> <li>- Структура: не используйте листы наклеек с открытыми участками подложки между наклейками. При наличии таких промежутков наклейки могут отделиться от листов и вызвать трудноустраняемые замятия бумаги.</li> <li>- Сворачиваемость: до печати наклейки должны храниться на ровной поверхности и иметь волнистость не более 13 мм в любом направлении.</li> <li>- Состояние: не используйте наклейки со складками, пузырьками и другими признаками отделения от подложки.</li> </ul> </li> <li>• Между наклейками не должно быть промежутков с нанесенным клеем, так как в этом случае при печати наклейки могут отделиться от подложки, что может привести к замятию бумаги. Кроме того, клейкое вещество может повредить принтер.</li> <li>• Не печатайте на одном и том же листе с наклейками несколько раз — подложка наклейки рассчитана только на одно прохождение через принтер.</li> <li>• Не используйте наклейки, отделяющиеся от подложки, с пузырьками, смятые или поврежденные иным образом.</li> </ul>

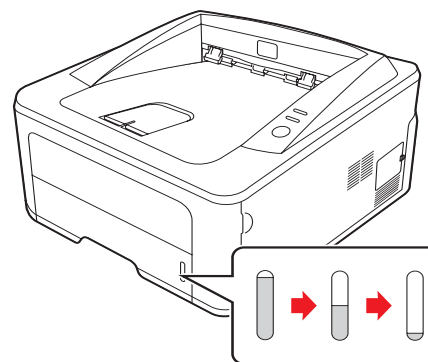
Тип	Рекомендации
Картон и материалы нестандартного размера	<ul style="list-style-type: none"> <li>• Не используйте для печати материалы шириной менее 76 мм и длиной менее 127 мм.</li> <li>• В программных приложениях должны быть установлены поля размером не менее 6,4 мм.</li> </ul>
Готовые формы	<ul style="list-style-type: none"> <li>• Фирменные бланки должны быть изготовлены с использованием термостойких красок, которые не растекаются, не испаряются и не выделяют вредных веществ под воздействием температуры закрепления тонера в течение 0,1 с. Для того чтобы узнать температуру закрепления тонера, просмотрите характеристики устройства на стр. 11.1.</li> <li>• Чернила для печати бланков должны быть негорючими и не должны неблагоприятно воздействовать на ролики принтера.</li> <li>• Для сохранения первоначальных свойств формы и бланки следует хранить во влагонепроницаемой упаковке.</li> <li>• Перед загрузкой имеющих предварительную печать материалов, таких как формы и бланки, убедитесь в том, что чернила на бумаге высохли. Во время закрепления тонера влажные чернила могут размазаться, что снизит качество печати.</li> </ul>

## Загрузка бумаги

Лоток 1 используется для загрузки материалов для печати большинства документов. Данный лоток вмещает до 250 листов обычной бумаги плотностью 75 г/м<sup>2</sup>.

Можно также приобрести дополнительный лоток (лоток 2) и установить его под стандартным лотком. Это позволит загружать дополнительные 250 листов бумаги. Информацию для заказа дополнительного лотка см. на стр. 7.1.

Индикаторы уровня бумаги на передней панели лотка 1 и дополнительного лотка 2 показывают количество бумаги в лотке. Когда лоток пуст, указатель на индикаторной линейке находится в самом низу.



Полный лоток s

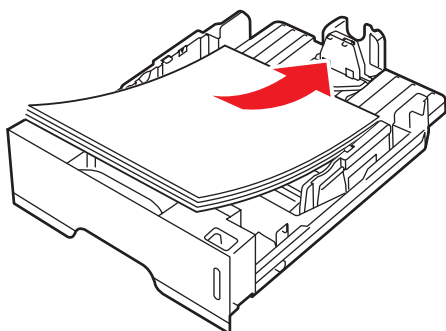
s Пустой лоток

## Использование лотка 1 и дополнительного лотка 2

Лоток 1 используется для загрузки материалов, предназначенных для печати большинства документов, и вмещает до 250 листов бумаги плотностью 75 г/м<sup>2</sup>.

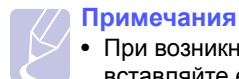
Можно приобрести дополнительный лоток (лоток 2) для загрузки 250 листов бумаги и установить его под лотком 1.

Для того чтобы загрузить бумагу в лоток, откройте лоток и положите в него листы бумаги стороной для печати вниз.



3250-030

Фирменные бланки следует загружать логотипом вниз. При этом верхний край листа с логотипом должен находиться у переднего края лотка.

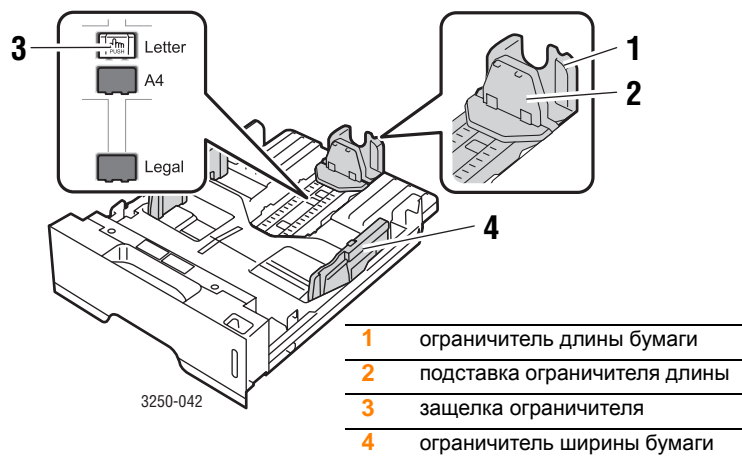


### Примечания

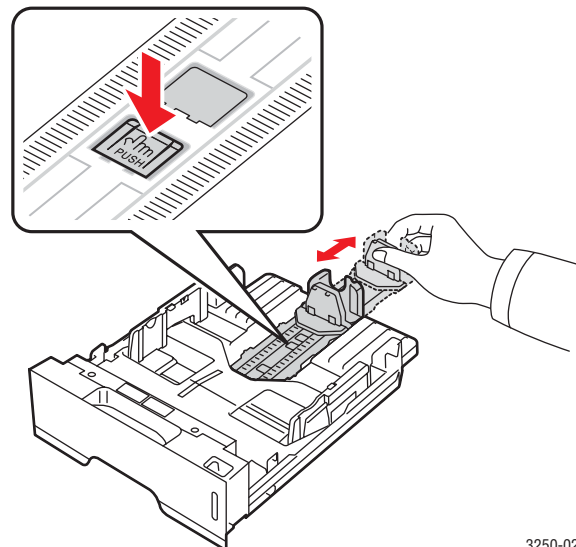
- При возникновении затруднений с подачей бумаги вставляйте ее по одному листу в лоток ручной подачи.
- Допускается повторная печать на уже отпечатанных листах. Такие листы следует вставлять отпечатанной стороной вверх и ровным краем вперед. При возникновении затруднений с подачей разверните лист другим краем вперед. Качество печати при этом не гарантируется.

## Изменение размера бумаги в лотке 1

Для загрузки более длинной бумаги (например, бумаги формата Legal) отрегулируйте соответствующим образом положение ограничителей длины бумаги в лотке.

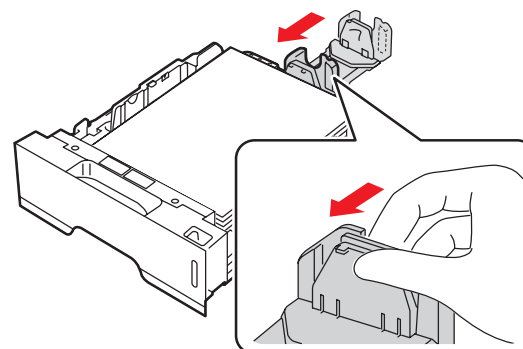


- 1 Нажав и удерживая защелку ограничителя, передвиньте ограничитель длины бумаги в положение, соответствующее размеру бумаги.



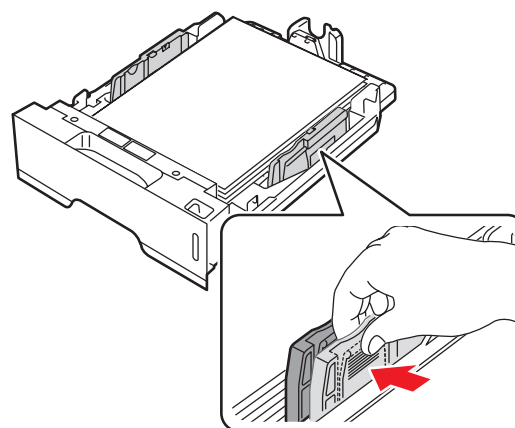
3250-027

- 2 Поместив бумагу в лоток, сдвиньте подставку ограничителя длины, чтобы она слегка касалась края пачки бумаги.



3250-028

- 3 Зажав ограничители ширины бумаги, как показано на рисунке, сдвиньте их, чтобы они слегка касались пачки бумаги.

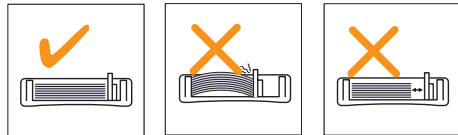


3250-029



### Примечания

- Не допускайте сильного зажатия бумаги ограничителем ширины. Это может привести к перекосу бумаги.
- Если не отрегулировать ограничитель ширины, может произойти замятие бумаги.

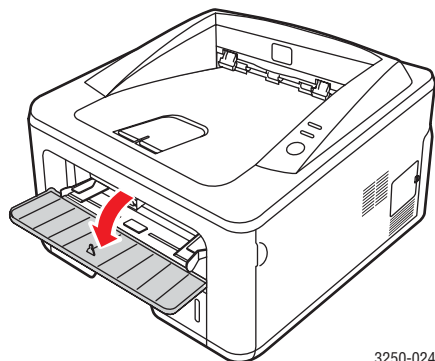


## Использование лотка для ручной подачи

Для подачи бумаги вручную через лоток ручной подачи при настройке параметров печати документа выберите пункт «Ручная подача» в списке «Источник» на вкладке «Бумага». См. раздел «Программное обеспечение». Ручную подачу бумаги можно использовать, если, например, после печати каждой страницы необходимо проверять ее качество.

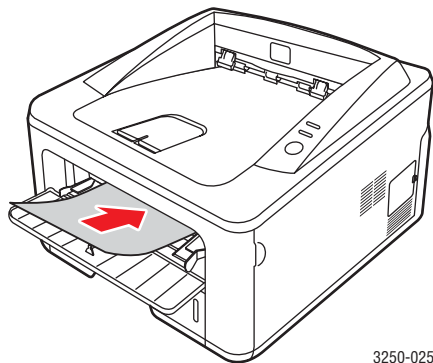
Загрузите бумагу в лоток ручной подачи по одному листу, отправьте первую страницу на печать и нажимайте кнопку «**Старт/Стоп**» на панели управления для печати каждой последующей страницы.

- 1 Откройте дверцу лотка для ручной подачи.



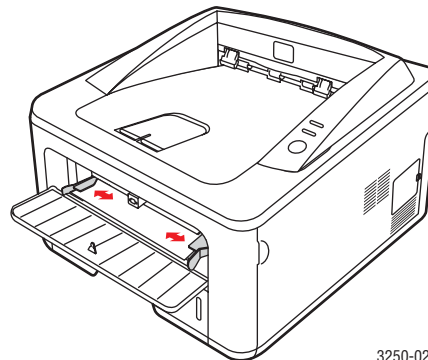
3250-024

- 2 Загрузите бумагу в лоток **стороной для печати вверх**.



3250-025

- 3 Отрегулируйте ограничители ширины бумаги. Не устанавливайте их слишком близко друг к другу, иначе бумага деформируется, что приведет к ее замятию или перекосу.



3250-026

- 4 При печати документа укажите в качестве источника бумаги вариант «Ручная подача» и выберите соответствующие тип и размер бумаги в приложении. См. раздел «Программное обеспечение».
- 5 Отправьте документ на печать.
- 6 Нажмите кнопку «**Старт/Стоп**». Принтер заберет следующий лист.

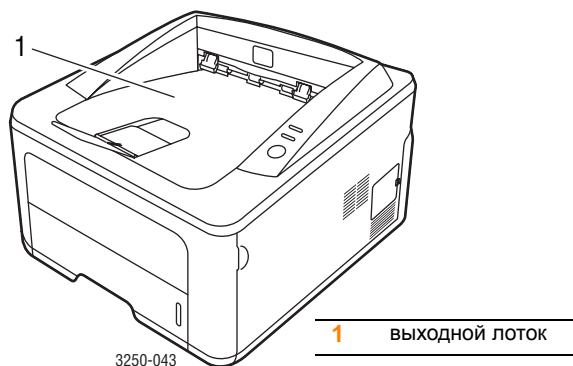


### Примечание

Если не нажимать кнопку «**Старт/Стоп**», после небольшого перерыва принтер автоматически заберет материал для печати.

- 7 Вставьте следующий лист бумаги в лоток ручной подачи и нажмите кнопку «**Старт/Стоп**». Повторите это действие для каждой печатаемой страницы.

## Информация о выходном лотке



Листы бумаги поступают в выходной лоток лицевой стороной вниз в том порядке, в котором они печатаются.



### Примечания

- При непрерывной печати большого количества страниц поверхность выходного лотка может нагреться. Не прикасайтесь к этой поверхности сами и следите, чтобы к ней не прикасались дети.
- Выходной лоток вмещает до 150 листов обычной бумаги плотностью 75 г/м<sup>2</sup>. Следите, чтобы во время печати лоток не переполнялся.

# 6 Основные операции печати

В данной главе описываются наиболее распространенные операции печати.

В главу входят указанные ниже разделы.

- **Печать документа**
- **Отмена задания печати**

---

## Печать документа

---

Данный принтер позволяет выполнять печать на компьютерах Macintosh, а также из различных приложений под управлением Windows и Linux. Порядок действий при печати документа зависит от используемого приложения.

Дополнительную информацию о печати см. в разделе «Программное обеспечение».

---

## Отмена задания печати

---

Если задание находится в очереди на печать или в диспетчере очереди печати (например, в группе «Принтеры» системы Windows), его можно удалить нижеописанным образом.

- 1 Нажмите на кнопку **«Пуск»** ОС Windows.
- 2 В ОС Windows 2000 выберите пункт **«Параметры»**, затем — **«Принтеры»**.  
В ОС Windows XP (32- и 64-разрядной)/2003 выберите **«Принтеры и факсы»**.  
В ОС Windows Vista последовательно выберите пункты **«Панель управления» > «Оборудование и звук» > «Принтеры»**.
- 3 Дважды щелкните по значку **Xerox Phaser 3250**.
- 4 В меню **«Документ»** выберите пункт **«Отмена»**.



### Примечание

Для вызова этого окна можно также дважды щелкнуть по значку принтера в нижнем правом углу рабочего стола Windows.

Для отмены текущего задания печати нажмите кнопку **«Старт/Стоп»** на панели управления принтера.

# 7 Заказ расходных материалов и дополнительных компонентов

В данной главе содержится информация, необходимая для приобретения картриджей и компонентов для принтера.

В главу входят указанные ниже разделы.

- **Картридж**
- **Дополнительные компоненты**
- **Приобретение**

## Картридж

Когда в картридже заканчивается тонер, можно заказать новый картридж одного из указанных ниже типов.

Тип	Ресурс <sup>а</sup>	Код компонента
Стандартный ресурс	Около 3 500 страниц	106R01373
Повышенной емкости	Около 5 000 страниц	106R01374

а. Заявленный ресурс в соответствии со стандартом ISO/IEC 19752.



### Предупреждение

Хотите избежать рисков при работе с оборудованием для печати? Используйте оригинальные расходные материалы корпорации Хегех, чтобы обеспечить оптимальное качество печати и продлить срок службы устройства.

## Дополнительные компоненты

Для того чтобы расширить возможности принтеров Phaser 3250D и Phaser 3250DN, можно приобрести и установить дополнительные компоненты.

Дополнительные компоненты	Описание	Код компонента
Дополнительный лоток	Если загружать бумагу приходится часто, можно установить дополнительный лоток на 250 листов. Печать документов возможна на материалах различных размеров и типов.	098N02194
Модуль памяти DIMM	Увеличение объема памяти принтера.	098N02195

## Приобретение

Для того чтобы заказать одобренные корпорацией Хегех расходные материалы и дополнительные компоненты, обратитесь к местному представителю корпорации Хегех или в магазин, в котором был приобретен принтер. Также можно посетить веб-сайт [www.xerox.com](http://www.xerox.com) и, указав свою страну или регион, получить контактную информацию для обращения в службу технической поддержки.

# 8 Обслуживание

В этой главе содержатся сведения об обслуживании принтера и картриджа.

В главу входят указанные ниже разделы.

- **Чистка принтера**
- **Обслуживание картриджа**
- **Печать страницы конфигурации**
- **Сменные компоненты**

## Чистка принтера

Во время печати внутри принтера могут накапливаться обрывки бумаги, частицы тонера и пыль. Со временем это может привести к снижению качества печати, например появлению частиц тонера или пятен.



### Предупреждение

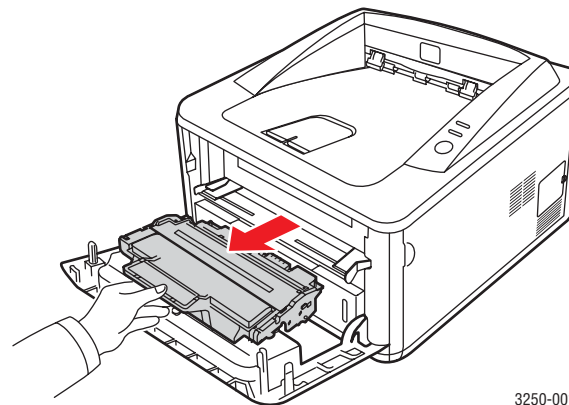
- Используйте только те средства, которые специально предназначены для данного устройства. Это может отрицательно повлиять на производительность и привести к возникновению опасных ситуаций.
- Не используйте чистящие аэрозоли. При определенных условиях они могут быть взрыво- и пожароопасными.
- Если на устройстве или его поверхности есть следы тонера, удалите их влажной тканью. Не используйте для этого пылесос.

## Чистка внешних частей принтера

Для чистки корпуса принтера используйте мягкую ткань без ворса. Немного смочите ткань холодной водой, избегая попадания капель влаги на принтер или внутрь него.

## Чистка внутренних частей принтера

- 1 Выключите принтер и отключите шнур питания. Подождите, пока принтер остынет.
- 2 Откройте переднюю крышку и извлеките картридж. Положите его на чистую ровную поверхность.

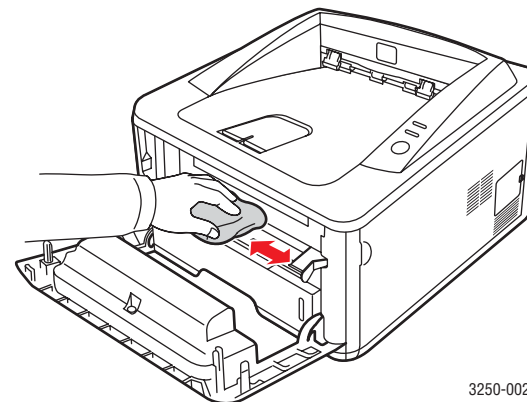


3250-001



### Предупреждение

- Во избежание повреждения картриджа не держите его на свету более нескольких минут. При необходимости накройте его бумагой.
  - Не прикасайтесь к нижней части картриджа, окрашенной в зеленый цвет. Для этого держите картридж за ручку.
- 3 Мягкой тканью без ворса протрите место установки картриджа, чтобы удалить частицы пыли и тонера.



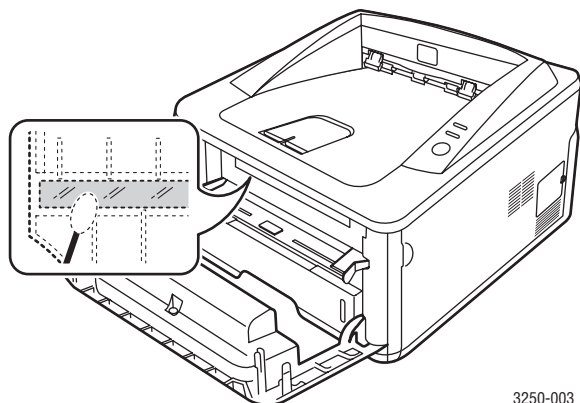
3250-002



### Предупреждение

Соблюдайте осторожность при чистке внутренних поверхностей принтера. Термофиксатор и прилегающие к нему части могут нагреваться при работе.

- 4 Осторожно протрите длинную стеклянную полосу в верхней части отсека для картриджа и убедитесь, что на ней не осталось грязи и пыли.



3250-003

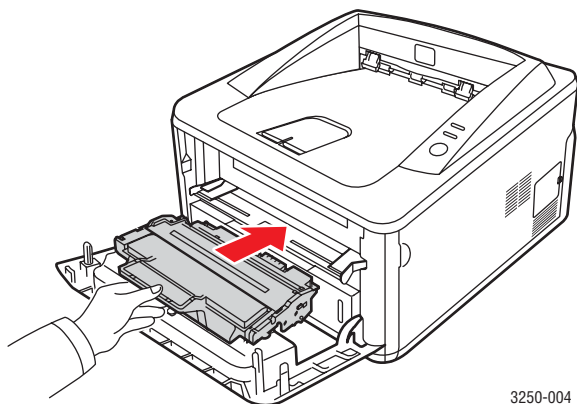


#### Примечание

Найти длинную стеклянную полосу может быть достаточно непросто.

- 5 Возьмите картридж за ручку и аккуратно вставьте его в принтер.

Выступы картриджа и соответствующие выемки принтера обеспечивают правильное положение картриджа при установке и надежно фиксируют его в рабочем положении.



3250-004

- 6 Плотно закройте переднюю крышку.  
7 Подключите шнур питания и включите принтер.

## Обслуживание картриджа

### Хранение картриджа

Для максимально эффективной эксплуатации картриджей соблюдайте указанные ниже правила.

- Не распаковывайте картридж до установки.
- **Не заправляйте картридж тонером. Гарантия на принтер не распространяется на случаи его повреждения в результате использования заправленного картриджа.**
- Храните картридж при тех же условиях, что и принтер.
- Во избежание повреждения картриджа не держите его на свету более нескольких минут.

### Срок службы картриджа

Срок службы картриджа зависит от количества тонера, необходимого для выполнения заданий печати. Фактический ресурс может отличаться от среднего значения и зависит от плотности печати, а также условий эксплуатации, интервалов печати, типа и размера носителя. При печати большого количества графических изображений картридж придется менять чаще.

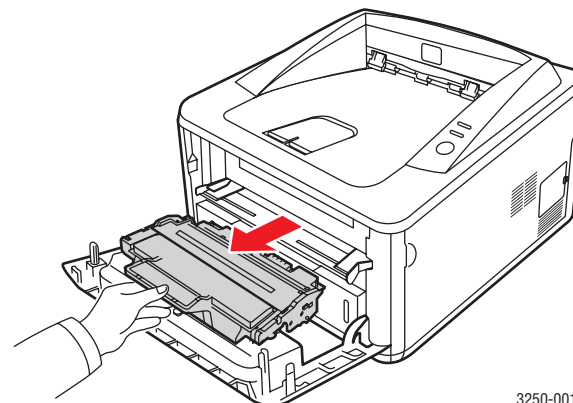
### Перераспределение тонера в картридже

Когда ресурс картриджа почти исчерпан, происходит следующее:

- появляются белые полосы, печать становится блеклой;
- на экран компьютера выводится окно программы «Монитор состояния»;
- индикатор **ошибки** мигает красным.

В этом случае качество печати можно временно улучшить, перераспределив оставшийся в картридже тонер. Иногда блеклость или белые полосы остаются и после перераспределения тонера.

- 1 Откройте переднюю крышку.
- 2 Извлеките картридж.



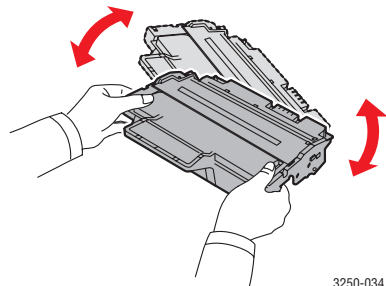
3250-001



### Предупреждение

- Не прикасайтесь к внутренним частям принтера. Термофиксатор и прилегающие к нему части могут нагреваться при работе.
- Во избежание повреждения картриджа не держите его на свету более нескольких минут. При необходимости накройте его бумагой.
- Не прикасайтесь к нижней части картриджа, окрашенной в зеленый цвет. Для этого держите его за ручку.

- 3 Осторожно встряхните картридж 5—6 раз, чтобы тонер мог равномерно распределиться внутри него.



3250-034

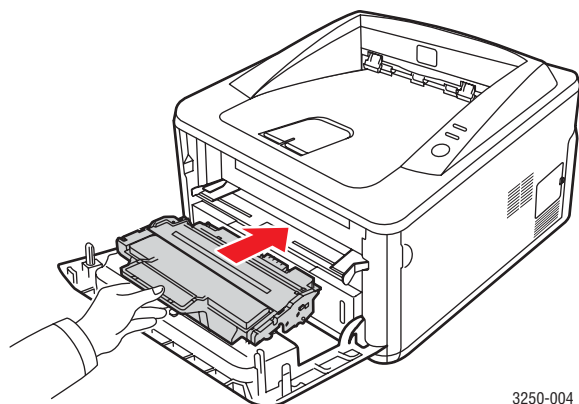


### Предупреждение

Если тонер попал на одежду, стряхните его сухой тряпкой и выстирайте одежду в холодной воде. Горячая вода способствует проникновению тонера в ткань.

- 4 Возьмите картридж за ручку и аккуратно вставьте его в принтер.

Выступы картриджа и соответствующие выемки принтера обеспечивают правильное положение картриджа при установке и надежно фиксируют его в рабочем положении.



3250-004

- 5 Плотно закройте переднюю крышку.



### Примечание

Если устранить проблему не удалось, замените картридж. См. следующий раздел.

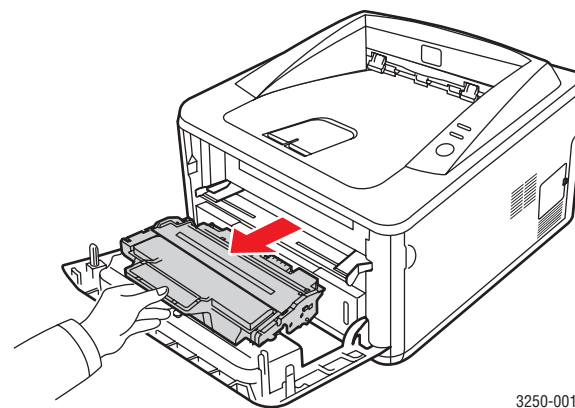
## Замена картриджа

Если в картридже закончился тонер или срок его службы подошел к концу, происходит следующее:

- устройство прекращает печатать;
- на экран компьютера выводится окно программы «Монитор состояния»;
- индикатор **ошибки** мигает красным.

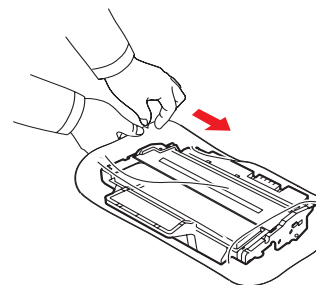
В этом случае картридж необходимо заменить. Сведения о заказе картриджа см. на стр. 7.1.

- 1 Откройте переднюю крышку.
- 2 Извлеките заменяемый картридж.



3250-001

- 3 Извлеките новый картридж из упаковки.



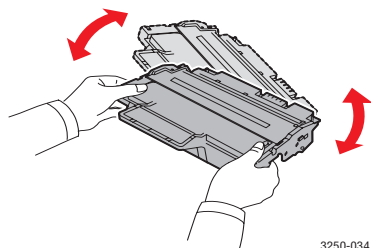
3250-035



### Предупреждение

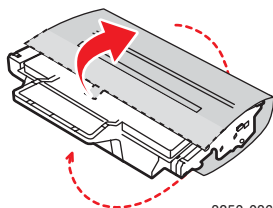
Не вскрывайте упаковку картриджа ножом, ножницами или другими острыми предметами, поскольку они могут поцарапать барабан картриджа.

- 4 Осторожно встряхните картридж 5—6 раз, чтобы тонер мог равномерно распределиться внутри него. Это позволит сделать максимальное количество копий с использованием данного картриджа.



3250-034

- 5 Снимите упаковочную бумагу, удалив клейкую ленту.



3250-036



#### Примечание

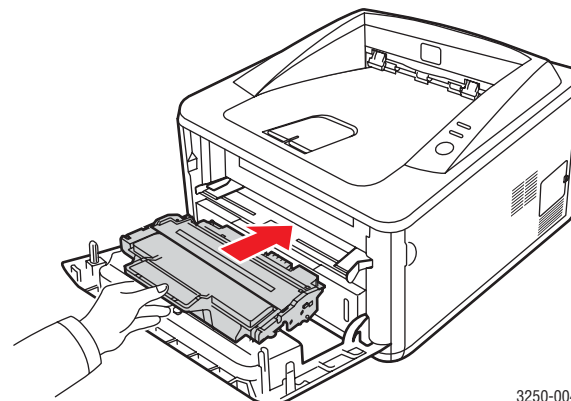
Порядок действий указан на рисунках на упаковке картриджа.



#### Предупреждение

- Если тонер попал на одежду, встряхните его сухой тряпкой и выстирайте одежду в холодной воде. Горячая вода способствует проникновению тонера в ткань.
  - Во избежание повреждения картриджа не держите его на свету более нескольких минут. При необходимости накройте его бумагой.
  - Не прикасайтесь к нижней части картриджа, окрашенной в зеленый цвет. Для этого держите его за ручку.
- 6 Возьмите картридж за ручку и аккуратно вставьте его в принтер.

Выступы картриджа и соответствующие выемки принтера обеспечивают правильное положение картриджа при установке и надежно фиксируют его в рабочем положении.



3250-004

- 7 Плотно закройте переднюю крышку.

## Печать страницы конфигурации

Страницу конфигурации можно использовать для просмотра текущих параметров принтера или при поиске и решении проблем в работе принтера.

Нажмите кнопку «**Старт/Стоп**» и удерживайте ее нажатой около пяти секунд.

Страница конфигурации будет выведена на печать.

## Сменные компоненты

Во избежание проблем с качеством печати и подачей бумаги, возникающих из-за износа деталей, а также для обеспечения оптимальных условий работы принтера необходимо заменять нижеперечисленные компоненты после печати указанного числа страниц или по мере завершения срока службы.

Компонент	Средний ресурс
Ролик переноса	Около 50 000 страниц
Термофиксатор	Около 50 000 страниц
Ролик подачи	Около 50 000 страниц

Для выполнения обслуживания корпорация Хегох настоятельно рекомендует обращаться к авторизованным поставщикам услуг, торговым представителям или в розничные магазины, где было приобретено устройство. Гарантия не распространяется на замену изнашиваемых компонентов по окончании срока их службы.

## 9 Устранение неисправностей

В данной главе описаны действия, которые необходимо выполнять при возникновении ошибок в работе принтера.

В главу входят указанные ниже разделы.

- **Устранение замятия бумаги**
- **Перечень проверок для устранения неисправностей**
- **Решение основных проблем печати**
- **Решение проблем качества печати**
- **Часто встречающиеся проблемы при печати в ОС Windows**
- **Часто встречающиеся проблемы при использовании PostScript**
- **Часто встречающиеся проблемы при печати в ОС Linux**
- **Часто встречающиеся проблемы при работе с компьютерами Macintosh**

### Устранение замятия бумаги



#### Примечание

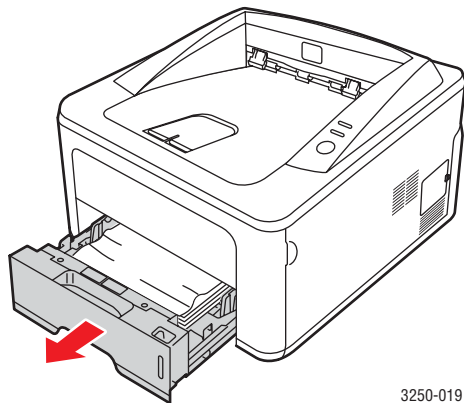
Во избежание повреждения внутренних частей принтера при устранении замятия бумаги по возможности тяните бумагу в направлении ее движения при нормальной работе. Извлекайте бумагу равномерными движениями, избегайте рывков. При разрыве бумаги уберите все обрывки, в противном случае замятие возникнет снова.

При возникновении замятия бумаги индикатор **ошибки** горит оранжевым. Откройте и закройте переднюю крышку. Принтер автоматически выведет замятую бумагу.

### Замятие в области подачи бумаги

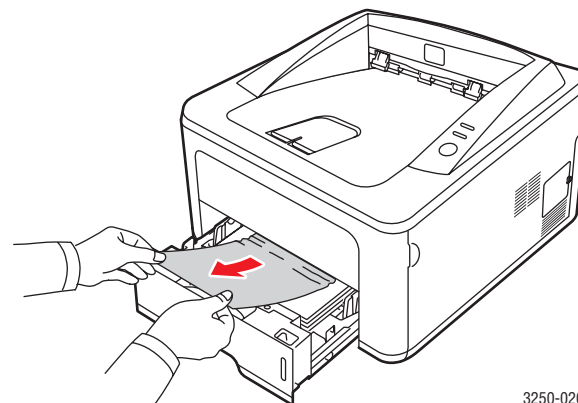
#### В лотке 1

- 1 Откройте лоток 1, потянув его на себя.



3250-019

- 2 Осторожно вытяните замятую бумагу наружу. Проверьте, правильно ли расположена бумага в лотке 1.



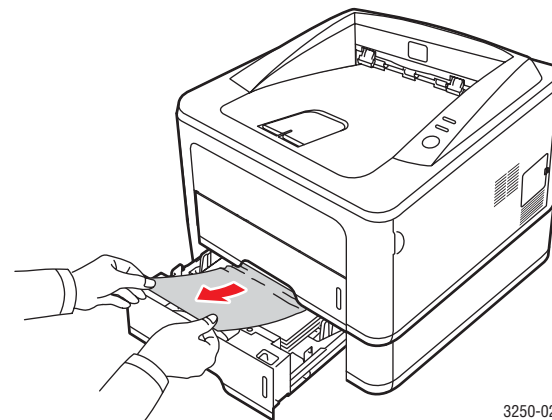
3250-020

Если замятая бумага не извлекается или не видна, проверьте, не замялась ли она в области термофиксатора или **картриджа**. См. стр. 9.2.

- 3 Вставляйте лоток 1 в принтер до щелчка. Печать автоматически возобновится.

#### В дополнительном лотке 2

- 1 Откройте дополнительный лоток 2, потянув его на себя.
- 2 Извлеките замятую бумагу из принтера.

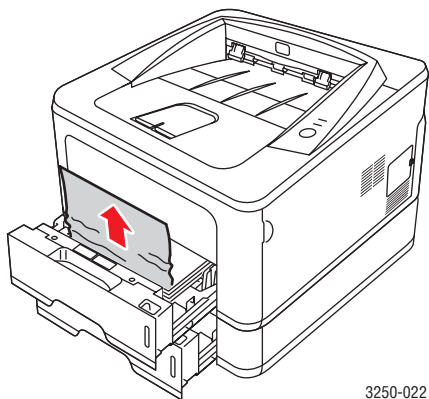


3250-021

Если замятая бумага не извлекается или ее не видно, переходите к шагу 3.

- 3 Откройте лоток 1 наполовину.

- 4 Извлеките бумагу, потянув ее на себя.

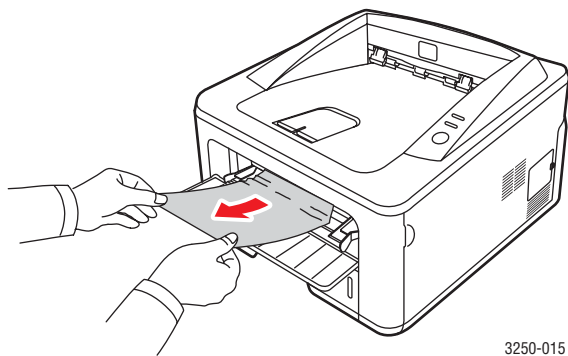


3250-022

- 5 Вставьте лотки обратно в принтер. Печать автоматически возобновится.

### В лотке ручной подачи

- 1 Извлеките замятую бумагу из принтера.



3250-015

- 2 Откройте и закройте переднюю крышку.  
3 После загрузки бумаги в лоток ручной подачи печать возобновится.

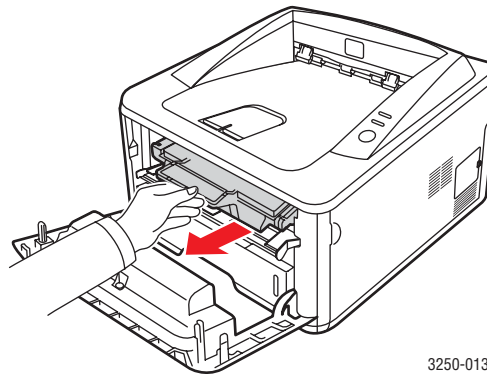
## Замятие в области картриджа



### Предупреждение

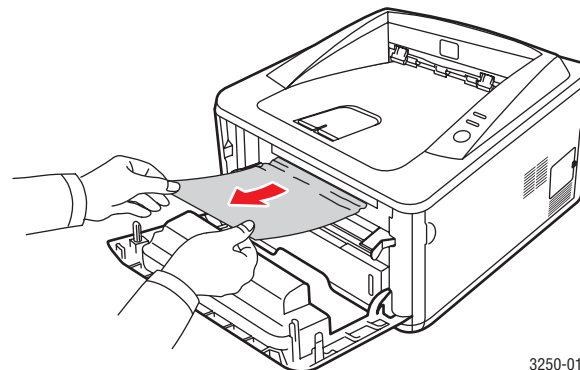
При работе область термофиксатора нагревается. Извлекайте бумагу из принтера с осторожностью.

- 1 Откройте переднюю крышку и извлеките картридж.



3250-013

- 2 Осторожно вытяните замятую бумагу наружу.

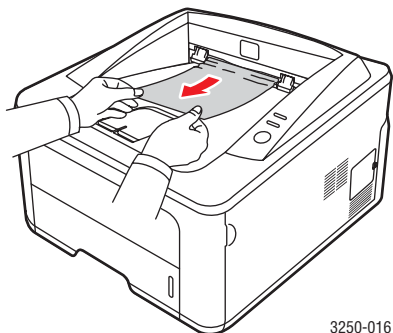


3250-014

- 3 Установите картридж на место и закройте крышку. Печать автоматически возобновится.

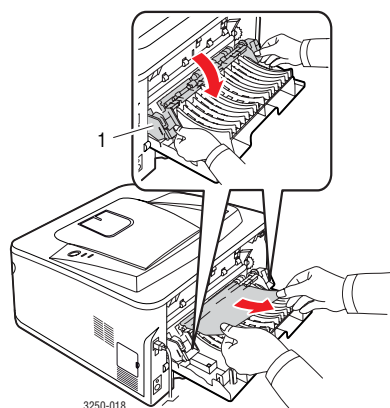
## Замятие в области выхода бумаги

- 1 Откройте и закройте переднюю крышку. Принтер автоматически выведет замятую бумагу.
- 2 Осторожно вытяните бумагу из выходного лотка.



Если определить место замятия не удастся или бумага удаляется с трудом, не вытягивайте ее и переходите к следующему шагу.

- 3 Откройте заднюю крышку.
- 4 Опустите задний ограничитель и извлеките бумагу. Верните задний ограничитель в исходное положение.



1 задний ограничитель

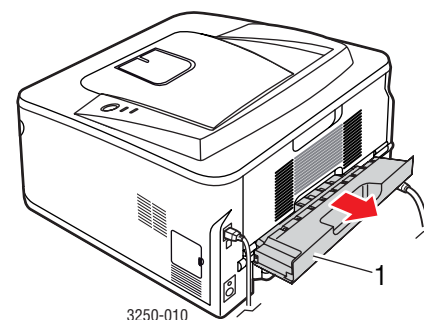
- 5 Закройте заднюю крышку. Печать автоматически возобновится.

## Замятие в области блока для двусторонней печати

Если блок для двусторонней печати установлен неправильно, может произойти замятие бумаги. Убедитесь, что блок для двусторонней печати вставлен правильно.

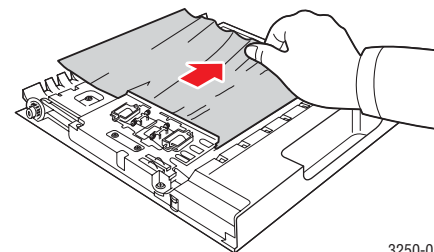
### Замятие в блоке двусторонней печати 0

- 1 Извлеките блок для двусторонней печати из принтера.

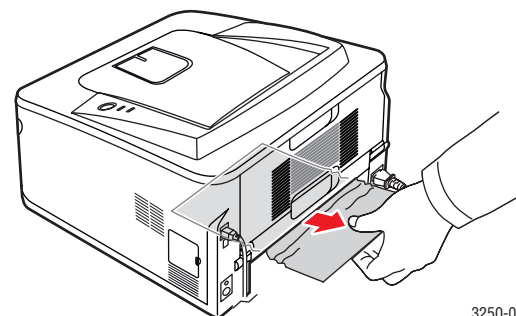


1 блок для двусторонней печати

- 2 Удалите замятую бумагу из блока для двусторонней печати.

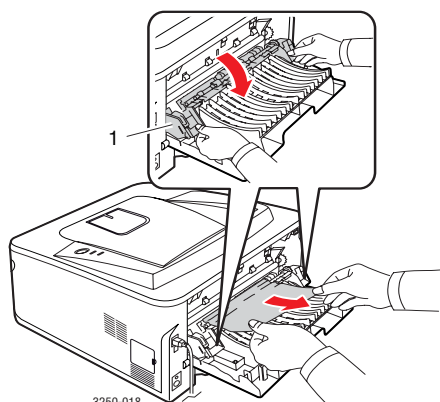


Если замятая бумага не вышла из принтера вместе с блоком для двусторонней печати, извлеките бумагу из нижней части принтера.



## Замятие в блоке двусторонней печати 1

- 1 Откройте заднюю крышку.
- 2 Опустите задний ограничитель и извлеките бумагу. Верните ограничитель в исходное положение.



3250-018

1 задний ограничитель

- 3 Закройте заднюю крышку. Печать автоматически возобновится.

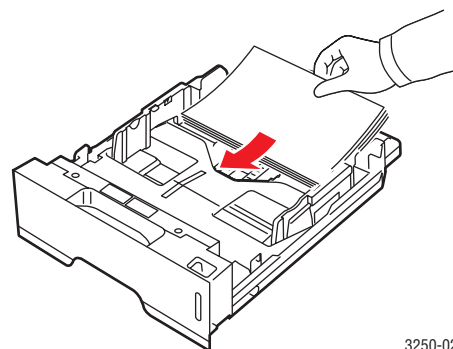
## Рекомендации по предотвращению замятия бумаги

В большинстве случаев замятия бумаги можно избежать, если использовать бумагу рекомендованного типа. При замятии бумаги выполните действия, описанные на стр. 9.1.

- Выполните действия, описанные на стр. 5.5. Проверьте, правильно ли отрегулированы ограничители бумаги.
- Не перегружайте лоток. Стопка бумаги не должна превышать отметку уровня бумаги на внутренней стороне лотка.
- Не вынимайте бумагу из лотка во время печати.
- Перед загрузкой стопки бумаги согните ее, разверните и выпрямите.
- Не используйте мятую, сырую или сильно скрученную бумагу.
- Не загружайте в лоток одновременно бумагу различных типов.
- Используйте только рекомендованные материалы для печати. См. раздел 5.1.
- Загружайте материалы для печати в обычный лоток лицевой стороной вниз, а в лоток ручной подачи — лицевой стороной вверх.

Если при печати на бумаге формата A5 часто возникают замятия, выполните указанные ниже действия.

Загружайте бумагу в лоток так, чтобы длинная сторона прилегла к переднему краю лотка.



3250-023

В окне свойств принтера измените ориентацию страницы, повернув ее на 90 градусов. См. раздел «Программное обеспечение».

## Перечень проверок для устранения неисправностей

При сбоях в работе принтера руководствуйтесь указанным ниже перечнем операций. Если при выполнении какой-либо операции возникает ошибка, следуйте соответствующим рекомендациям.

Условие	Рекомендуемые действия
Убедитесь в том, что находящийся на панели управления индикатор <b>подключения</b> горит зеленым.	<ul style="list-style-type: none"> <li>Если индикатор <b>подключения</b> не горит, проверьте подключение шнура питания. Проверьте исправность выключателя питания. Проверьте исправность источника питания, подключив шнур питания к другой розетке.</li> </ul>
Напечатайте тестовую страницу, чтобы проверить подачу бумаги в принтер. См. стр. 2.1.	<ul style="list-style-type: none"> <li>Если тестовая страница не печатается, проверьте наличие бумаги в лотке.</li> <li>В случае замятия бумаги см. стр. 9.1.</li> </ul>
Убедитесь в том, что тестовая страница напечатана правильно.	При возникновении проблем с качеством печати см. стр. 9.8.
Распечатайте короткий документ из приложения, чтобы убедиться, что принтер подключен к компьютеру и обмен данными происходит правильно.	<ul style="list-style-type: none"> <li>Если страница не печатается, проверьте подключение кабелей к компьютеру и принтеру. При наличии сетевого принтера проверьте кабель, соединяющий его с сетью.</li> <li>Просмотрите очередь печати и проверьте состояние диспетчера очереди печати, чтобы убедиться, что работа принтера не была приостановлена.</li> <li>Убедитесь в том, что используются надлежащий драйвер принтера и порт подключения. Если печать страницы прерывается, см. стр. 9.5.</li> </ul>
Если после выполнения этих действий проблемы в работе принтера не будут устранены, прочтите указанные ниже разделы руководства.	<ul style="list-style-type: none"> <li>«Индикаторы» на стр. 1.3.</li> <li>«Решение основных проблем печати» на стр. 9.5.</li> <li>«Часто встречающиеся проблемы при печати в ОС Windows» на стр. 9.10.</li> <li>«Часто встречающиеся проблемы при использовании PostScript» на стр. 9.11.</li> <li>«Часто встречающиеся проблемы при печати в ОС Linux» на стр. 9.11.</li> <li>«Часто встречающиеся проблемы при работе с компьютерами Macintosh» на стр. 9.12.</li> </ul>

## Решение основных проблем печати

При возникновении неисправностей в работе принтера обратитесь к таблице, чтобы узнать, как устранить соответствующую неисправность.

Условие	Возможная причина	Рекомендуемые действия
Принтер не печатает.	На принтер не подается питание.	Проверьте подключение шнура питания, выключатель и источник питания.
	Принтер не является принтером по умолчанию.	Выберите в качестве принтера по умолчанию <b>Xerox Phaser 3250</b> или <b>Xerox Phaser 3250 PostScript</b> .
	Не закрыта крышка принтера.	Закройте крышку.
	В принтере замялась бумага.	Извлеките замятую бумагу. См. стр. 9.1.
	Не загружена бумага.	Загрузите бумагу. См. стр. 5.4.
	Не установлен картридж.	Установите картридж.
	Принтер работает в режиме ручной подачи, и в лотке закончилась бумага.	Загрузите бумагу в лоток ручной подачи и нажмите кнопку <b>«Старт/Стоп»</b> на панели управления.
	Неправильно подключен кабель, соединяющий компьютер и принтер.	Отключите кабель принтера (или сетевой кабель) и подключите его снова.
	Соединительный кабель между компьютером и принтером неисправен.	Если возможно, подключите кабель к другому компьютеру, который работает исправно, и напечатайте документ. Кроме того, можно попробовать подключить другой кабель принтера (или сетевой кабель).
Указан неправильный порт.	Проверьте настройки принтера в операционной системе Windows и убедитесь в том, что задание печати отправляется на правильный порт. Если компьютер оснащен несколькими портами, убедитесь в том, что принтер подключен к правильному порту.	

Условие	Возможная причина	Рекомендуемые действия
Принтер не печатает (продолжение)	Неправильно установлены параметры принтера.	Проверьте свойства принтера и убедитесь в том, что все параметры печати установлены правильно.
	Драйвер принтера установлен неправильно.	Переустановите драйвер принтера. См. раздел «Программное обеспечение». Напечатайте тестовую страницу.
	При работе принтера возникла ошибка.	Проверьте индикаторы на панели управления и определите, произошла ли системная ошибка.
Принтер берет материал для печати из неверного источника.	В окне свойств принтера неправильно указан источник бумаги.	В большинстве приложений выбрать источник бумаги можно на вкладке « <b>Бумага</b> » диалогового окна свойств принтера. Правильно укажите источник бумаги. См. раздел «Программное обеспечение».
Бумага не подается в принтер.	Бумага загружена неправильно.	Извлеките бумагу из лотка и загрузите ее правильно. Проверьте, чтобы ограничители были установлены по размеру бумаги.
	В лотке слишком много бумаги.	Извлеките из лотка излишек бумаги.
	Бумага слишком толстая.	Используйте только бумагу, подходящую для этого принтера.



Условие	Возможная причина	Рекомендуемые действия
Документ печатается слишком медленно.	Задание печати слишком сложное.	Уменьшите сложность документа или измените настройки качества печати, установив меньшее разрешение. Если для разрешения выбрано значение <b>1200 тчк/дюйм (высшее)</b> , измените его на <b>600 тчк/дюйм (стандартное)</b> . См. раздел «Программное обеспечение».  Для увеличения скорости печати используйте подключение через порт USB или сетевой порт.  Производительность принтера составляет 28 стр./мин. для бумаги формата A4 и 30 стр./мин. для бумаги формата Letter.
	На компьютере установлено недостаточно оперативной памяти (ОЗУ).	Упростите макет страницы и удалите из документа ненужные рисунки. Возможно, стоит приобрести дополнительную память объемом 128 Мб.
Половина страницы пуста.	Слишком сложный макет страницы.	Упростите макет страницы и удалите из документа ненужные рисунки.
	Неправильно выбрана ориентация страницы.	В используемом приложении измените ориентацию страницы. См. раздел «Программное обеспечение».
	Фактический размер бумаги не соответствует указанным параметрам.	Убедитесь в том, что размер бумаги в лотке совпадает с размером бумаги, указанным в настройках драйвера принтера.  Проверьте, совпадает ли размер бумаги, указанный в драйвере принтера, с размером бумаги, заданным в приложении.

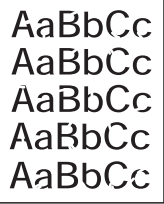
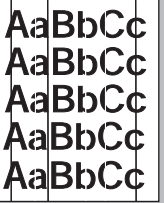
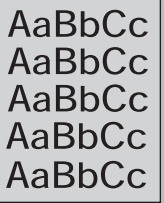

Условие	Возможная причина	Рекомендуемые действия
Постоянно происходят замятия бумаги.	В лотке слишком много бумаги.	Извлеките из лотка излишек бумаги. При печати на специальном материале используйте лоток ручной подачи.
	Используется бумага неподходящего типа.	Используйте только бумагу, подходящую для этого принтера. При печати на специальном материале используйте лоток ручной подачи.
	Внутри принтера скопились обрывки бумаги.	Откройте переднюю крышку и извлеките обрывки и оставшиеся фрагменты бумаги.
На печать выводится неправильный, искаженный или неполный текст.	Кабель принтера подключен неправильно или неисправен.	Отключите и снова подключите кабель принтера. Выведите на печать документ, который раньше печатался успешно. По возможности подключите кабель и принтер к другому компьютеру и выведите на печать документ, который раньше печатался успешно. Подключите новый кабель принтера.
	Выбран неправильный драйвер принтера.	Проверьте в приложении правильность настроек в меню выбора принтера.
	Сбой приложения.	Выведите задание на печать из другого приложения.
	При работе в среде DOS настройки шрифта для принтера могут быть установлены неправильно.	Измените их. См. стр. 1.6.

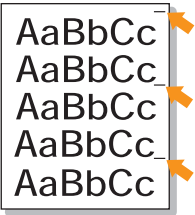

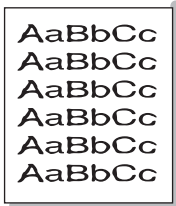
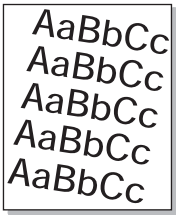
Условие	Возможная причина	Рекомендуемые действия
Страницы выходят из устройства пустыми.	Картридж неисправен или закончился тонер.	Перераспределите тонер в картридже. См. стр. 8.2. При необходимости замените картридж. См. стр. 8.3.
	Файл документа может содержать пустые страницы.	Проверьте, имеются ли в файле пустые страницы.
	Некоторые компоненты принтера неисправны (например, контроллер или плата).	Обратитесь в службу технической поддержки.
В программе Adobe Illustrator неправильно печатаются изображения.	В приложении заданы неправильные параметры.	В окне свойств графики «Дополнительные параметры» выберите значение «Загружать как растр». Отправьте документ на печать еще раз.
Файлы PDF печатаются некорректно. Некоторые фрагменты графики, текста или иллюстраций отсутствуют.	Несовместимость файла PDF с программой Acrobat.	Для решения проблемы можно напечатать файл PDF как изображение. Для этого в окне параметров печати программы Acrobat включите параметр «Печатать как изображение». <b>Примечание.</b> Печать файла PDF в виде изображения занимает больше времени, чем обычно.

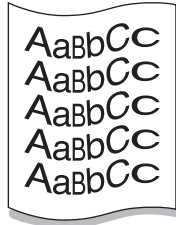
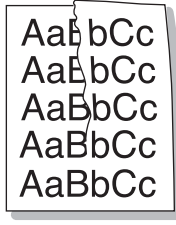
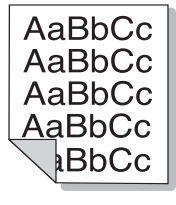
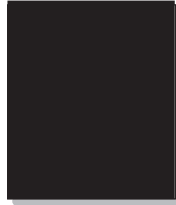
## Решение проблем качества печати

Загрязнение внутренних частей принтера и загрузка бумаги неподходящего типа могут привести к снижению качества печати. Для устранения проблем, связанных с низким качеством печати, воспользуйтесь приведенной ниже таблицей.

Условие	Рекомендуемые действия
<p><b>Слишком светлое или бледное изображение</b></p> 	<p>Вертикальные белые полосы или бледные области могут появляться на странице по указанным ниже причинам.</p> <ul style="list-style-type: none"> <li>В картридже заканчивается тонер. Срок службы картриджа можно немного продлить. См. стр. 8.2. Если после этого качество печати не улучшится, установите новый картридж.</li> <li>Бумага не отвечает установленным требованиям (например, слишком влажная или грубая). См. стр. 5.3.</li> <li>Если вся страница печатается слишком светлой, значит, установлено низкое разрешение печати или включен режим экономии тонера. Установите нужное разрешение и отключите режим экономии тонера в окне свойств принтера. См. раздел «Программное обеспечение».</li> <li>Если изображение бледное и грязное, возможно, принтер нуждается в чистке. См. стр. 8.1.</li> <li>Поверхность блока лазерного сканирования может быть загрязнена. Очистите блок лазерного сканирования. См. стр. 8.2.</li> </ul>
<p><b>Появление пятен тонера на изображении</b></p> 	<ul style="list-style-type: none"> <li>Бумага не отвечает установленным требованиям (например, слишком влажная или грубая). См. стр. 5.3.</li> <li>Загрязнен ролик переноса или путь прохождения бумаги. См. стр. 8.1.</li> </ul>

Условие	Рекомендуемые действия
<p><b>Непропечатанные участки</b></p> 	<p>На бумаге возникают беспорядочно разбросанные бледные области круглой формы.</p> <ul style="list-style-type: none"> <li>Отдельный лист бумаги непригоден для печати. Повторите печать задания.</li> <li>Неравномерная влажность бумаги или наличие на ее поверхности влажных пятен. Используйте бумагу другой марки. См. стр. 5.3.</li> <li>Некачественная партия бумаги. Иногда при производстве бумаги образуются области, отталкивающие тонер. Используйте бумагу другой марки или сорта.</li> <li>Картридж неисправен. См. раздел «Равномерно повторяющиеся вертикальные дефекты» в следующем столбце.</li> <li>Если эти действия не помогают решить проблему, обратитесь к представителю службы технического обеспечения.</li> </ul>
<p><b>Вертикальные линии</b></p> 	<p>Черные вертикальные полосы могут появиться на странице по следующей причине:</p> <ul style="list-style-type: none"> <li>барабан внутри картриджа поцарапан. Установите новый картридж. См. стр. 8.3.</li> </ul> <p>Белые вертикальные полосы могут появиться на странице по следующей причине:</p> <ul style="list-style-type: none"> <li>поверхность блока лазерного сканирования внутри принтера загрязнена. Очистите блок лазерного сканирования. См. стр. 8.2.</li> </ul>
<p><b>Серый фон</b></p> 	<p>Если затенение фона становится слишком сильным, выполните указанные ниже действия.</p> <ul style="list-style-type: none"> <li>Используйте менее плотную бумагу. См. стр. 5.3.</li> <li>Проверьте условия работы принтера. Слишком низкая (менее 20 %) или высокая (более 80 %) влажность может привести к значительному затенению фона.</li> <li>Извлеките картридж и установите новый. См. стр. 8.3.</li> </ul>
<p><b>Разводы тонера</b></p> 	<ul style="list-style-type: none"> <li>Очистите внутренние части принтера. См. стр. 8.1.</li> <li>Проверьте тип и качество бумаги. См. стр. 5.2.</li> <li>Извлеките картридж и установите новый. См. стр. 8.3.</li> </ul>

Условие	Рекомендуемые действия
<p><b>Равномерно повторяющиеся вертикальные дефекты</b></p> 	<p>На стороне листа, где выполнялась печать, появляются пятна, расположенные через равные промежутки.</p> <ul style="list-style-type: none"> <li>• Картридж неисправен. Если на странице появляются повторяющиеся отметки, установите новый картридж. См. стр. 8.3.</li> <li>• На некоторые части принтера мог попасть тонер. Если дефект появляется на обратной стороне листа бумаги, вероятно, он исчезнет после печати нескольких страниц.</li> <li>• Поврежден блок термофиксатора. Обратитесь в службу технической поддержки.</li> </ul>
<p><b>Рассеивание тонера</b></p> 	<p>Разбросанные по фону пятна могут являться следствием рассеивания частиц тонера по странице.</p> <ul style="list-style-type: none"> <li>• Возможно, бумага слишком влажная. Используйте для печати бумагу из другой пачки. Не вскрывайте пачки до начала использования, иначе бумага может впитать слишком много влаги.</li> <li>• Если рассеивание тонера по странице происходит на конверте, измените макет печати, чтобы избежать печати на участке пересечения клееных швов с обратной стороны. Печать на клееных швах может привести к появлению дефектов.</li> <li>• Если рассеивание тонера происходит на всей поверхности напечатанной страницы, измените разрешение из приложения или окна свойств принтера.</li> </ul>
<p><b>Деформированные символы</b></p> 	<ul style="list-style-type: none"> <li>• Если символы имеют неправильную форму и изображение кажется чересчур плоским, бумага может быть слишком гладкой. Используйте другую бумагу. См. стр. 5.3.</li> </ul>
<p><b>Перекося страницы</b></p> 	<ul style="list-style-type: none"> <li>• Проверьте, правильно ли загружена бумага.</li> <li>• Проверьте тип и качество бумаги. См. стр. 5.2.</li> <li>• Убедитесь в том, что бумага загружена правильно и ограничители не слишком свободно и не слишком туго прилегают к пачке.</li> </ul>

Условие	Рекомендуемые действия
<p><b>Сворачивание и искривление</b></p> 	<ul style="list-style-type: none"> <li>• Проверьте, правильно ли загружена бумага.</li> <li>• Проверьте тип и качество бумаги. Высокая температура и влажность могут привести к скручиванию бумаги. См. стр. 5.2.</li> <li>• Переверните стопку бумаги в лотке. Попробуйте также повернуть бумагу в лотке на 180°.</li> </ul>
<p><b>Морщины и складки</b></p> 	<ul style="list-style-type: none"> <li>• Проверьте, правильно ли загружена бумага.</li> <li>• Проверьте тип и качество бумаги. См. стр. 5.2.</li> <li>• Переверните стопку бумаги в лотке. Попробуйте также повернуть бумагу в лотке на 180°.</li> </ul>
<p><b>Оборотная сторона документов загрязнена</b></p> 	<ul style="list-style-type: none"> <li>• Загрязнен ролик переноса. См. стр. 8.1.</li> <li>• Проверьте, не просыпался ли тонер. Очистите внутренние части принтера.</li> </ul>
<p><b>Страница полностью черная</b></p> 	<ul style="list-style-type: none"> <li>• Возможно, картридж установлен неправильно. Переустановите картридж.</li> <li>• Возможно, картридж неисправен и требует замены. Установите новый картридж.</li> <li>• Возможно, принтер нуждается в ремонте. Обратитесь в службу технической поддержки.</li> </ul>

Условие	Рекомендуемые действия
<p><b>Незакрепленный тонер</b></p> 	<ul style="list-style-type: none"> <li>Очистите внутренние части принтера.</li> <li>Проверьте тип и качество бумаги. См. стр. 5.2.</li> <li>Установите новый картридж. См. стр. 8.3.</li> <li>Если проблема не устранится, возможно, принтер нуждается в ремонте. Обратитесь в службу технической поддержки.</li> </ul>
<p><b>Непропечатка символов</b></p> 	<p>Под непропечаткой символов подразумевается появление белых областей в черных символах.</p> <ul style="list-style-type: none"> <li>Если печать выполняется на прозрачных пленках, попробуйте использовать пленки другого типа. Появление непропечатанных символов может быть обусловлено структурой пленки.</li> <li>Возможно, печать выполняется на стороне, не предназначенной для печати. Переверните бумагу в лотке.</li> <li>Возможно, бумага не соответствует установленным требованиям. См. стр. 5.3.</li> </ul>
<p><b>Горизонтальные полосы</b></p> 	<p>Горизонтальные черные полосы и разводы могут появляться по указанным ниже причинам.</p> <ul style="list-style-type: none"> <li>Картридж установлен неправильно. Переустановите картридж.</li> <li>Картридж неисправен. Установите новый картридж. См. стр. 8.3.</li> <li>Если проблема не устранится, возможно, принтер нуждается в ремонте. Обратитесь в службу технической поддержки.</li> </ul>
<p><b>Сворачиваемость</b></p> 	<p>Если отпечатанные листы скручиваются или бумага не подается в принтер, выполните указанные ниже действия.</p> <ul style="list-style-type: none"> <li>Переверните стопку бумаги в лотке. Попробуйте также повернуть бумагу в лотке на 180°.</li> </ul>

Условие	Рекомендуемые действия
<p>На нескольких страницах подряд воспроизводится непонятное изображение либо печатаются загрязненные, содержащие незакрепленный тонер или блеклые страницы.</p>	<p>Это может произойти, если принтер используется на высоте более 1 000 м над уровнем моря.</p> <p>На большой высоте могут появляться такие дефекты, как плохое закрепление тонера или снижение яркости печати. Этот параметр можно настроить с помощью <b>утилиты настройки принтера</b> или на вкладке <b>«Принтер»</b> окна свойств драйвера принтера. См. стр. 1.5.</p>

### Часто встречающиеся проблемы при печати в ОС Windows

Условие	Рекомендуемые действия
<p>На экран выводятся сообщения «Общая ошибка защиты», «Исключение OE», «Spool32» или «Недопустимая операция».</p>	<p>Закройте все приложения, перезагрузите Windows и попытайтесь вновь напечатать документ.</p>
<p>На экран выводятся сообщения «Ошибка печати» или «Ошибка. Превышено время ожидания».</p>	<p>Эти сообщения могут появляться во время печати. Дождитесь завершения печати. Если сообщение появляется в режиме ожидания или после завершения процесса печати, проверьте соединение и/или наличие ошибок.</p>



#### Примечание

Дополнительные сведения о сообщениях об ошибках в Windows см. в руководстве пользователя операционных систем Microsoft Windows 2000/XP/2003/Vista.

## Часто встречающиеся проблемы при использовании PostScript

Ошибки, описанные ниже, связаны с языком PostScript и могут появляться при использовании нескольких языков принтера.



### Примечание

Для того чтобы при возникновении ошибок PostScript выводилось сообщение или печатался отчет об ошибке, откройте окно параметров печати и выберите соответствующий параметр в группе ошибок PostScript.

Условие	Возможная причина	Рекомендуемые действия
Не удается распечатать файл PostScript.	Драйвер PostScript установлен неправильно.	<ul style="list-style-type: none"> <li>Напечатайте страницу конфигурации и проверьте, доступен ли язык PostScript для печати.</li> <li>Установите драйвер PostScript. Сведения об установке драйвера см. в разделе «Программное обеспечение».</li> <li>Если проблема сохраняется, обратитесь в службу технической поддержки.</li> </ul>
На экран выводится сообщение об ошибке проверки лимита.	Задание печати слишком сложное.	Возможно, необходимо понизить уровень сложности документа.
Распечатывается страница ошибок PostScript.	Возможно, формат задания печати не соответствует формату PostScript.	Убедитесь в том, что задание печати имеет формат PostScript. Проверьте, не ожидает ли приложение отправки на принтер файла параметров или заголовка PostScript.
Неправильная передача цветов при печати документа из приложения Acrobat Reader (версия 6.0 или более поздняя) на компьютерах Macintosh.	Возможно, разрешение, установленное в драйвере принтера, не совпадает с разрешением, установленным в программе Acrobat Reader.	Убедитесь в том, что значения разрешения в драйвере принтера и в программе Acrobat Reader совпадают.

## Часто встречающиеся проблемы при печати в ОС Linux

Условие	Рекомендуемые действия
Принтер не печатает.	<ul style="list-style-type: none"> <li>Проверьте, установлен ли в системе драйвер принтера. Запустите программу Unified Driver Configurator и в окне Printers Configuration на вкладке Printers проверьте список доступных принтеров. Данное устройство должно быть в этом списке. Если это не так, запустите мастер Add new printer для настройки устройства.</li> <li>Проверьте, запущен ли принтер. В окне Printers configuration выберите устройство из списка принтеров. Просмотрите описание устройства в области данных Selected printer. Если строка состояния содержит строку (stopped), нажмите кнопку <b>Start</b>. После этого устройство должно возобновить нормальную работу. Состояние остановки (stopped) может возникнуть снова в случае некоторых неполадок при печати,</li> <li>Проверьте, задан ли в приложении специальный параметр печати «-oaw». Если параметр командной строки содержит «-oaw», удалите его, чтобы печать осуществлялась правильно. В программе Gimp Front-end выберите print -&gt; Setup printer и отредактируйте параметр командной строки.</li> </ul>
При печати документа появляется сообщение об ошибке: Unable to open mfp port device file!	Во время печати не следует изменять параметры выполняемого задания печати (например, с помощью графического интерфейса LPR). Известные версии сервера CUPS прерывают задание печати при изменении его параметров и пытаются повторно запустить прерванное задание сначала. Поскольку пакет драйверов Unified Linux Driver блокирует порт mfp во время печати, при внезапном окончании работы драйвера порт остается заблокированным и, следовательно, недоступным для передачи последующих заданий на печать. В данной ситуации попробуйте разблокировать порт mfp.
При печати документа по сети в ОС SuSE 9.2 принтер не печатает.	В версии CUPS (Common Unix Printing System), включаемой в поставку ОС SuSE Linux 9.2 (cups-1.1.21), зафиксированы неполадки при печати под управлением протокола ipp (протокола печати через Интернет). Вместо печати по протоколу IPP выберите печать с использованием сокетов или установите более позднюю версию CUPS (cups-1.1.22 либо выше).

## Часто встречающиеся проблемы при работе с компьютерами Macintosh

Условие	Рекомендуемые действия
Файлы PDF печатаются некорректно. Некоторые фрагменты графики, текста или иллюстраций отсутствуют.	Несовместимость между файлом PDF и программой Acrobat. Для решения проблемы можно напечатать файл PDF как изображение. Для этого в окне параметров печати программы Acroba включите параметр « <b>Печатать как изображение</b> ». <b>Примечание.</b> Печать файла PDF в виде изображения занимает больше времени, чем обычно.
После завершения печати документа задание печати не исчезает из очереди печати (в операционной системе Mac OS 10.3.2).	Обновите операционную систему Mac OS до версии 10.3.3 или более поздней.
В режиме печати обложек некоторые символы печатаются неправильно.	Неисправность возникает вследствие того, что в этом режиме печати операционная система Macintosh не может найти нужный шрифт. В этом режиме печатаются только алфавитно-цифровые символы из поля Billing Info. Остальные символы могут отображаться неправильно.

# 10 Установка дополнительной памяти

Данное устройство представляет собой многофункциональный принтер, оптимизированный для выполнения большинства функций печати. Однако, принимая во внимание, что у пользователей могут быть особые требования, корпорация Хегех производит дополнительные модули памяти, которые позволяют расширить возможности устройства.

В главу входят указанные ниже разделы.

- Меры предосторожности при установке модулей памяти
- Установка модуля памяти

## Меры предосторожности при установке модулей памяти

### Отключите шнур питания

Запрещается открывать крышку отсека дополнительной памяти при включенном питании.

Во избежание поражения электрическим током всегда отключайте шнур питания при установке или снятии ЛЮБОГО внутреннего или внешнего компонента.

### Снимите заряд статического электричества

Плата управления и внутренние дополнительные компоненты (плата сетевого интерфейса, модули памяти) подвержены воздействию статического электричества. Перед установкой или извлечением внутренних компонентов снимите заряд статического электричества с тела, прикоснувшись к металлическому предмету (например, к задней металлической пластине любого устройства, подключенного к розетке с заземлением). Если вы отходили от места проведения работ до завершения установки, повторно снимите статический заряд.

## Установка модуля памяти

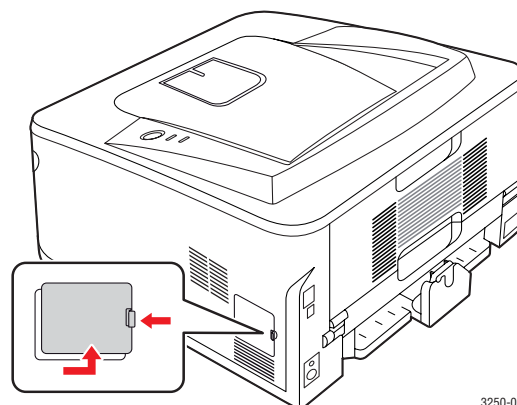
Устройство имеет разъем для модуля памяти DIMM, в который можно установить дополнительный модуль памяти.

Чтобы увеличить объем памяти, можно установить модуль памяти в свободный разъем. Объем памяти устройства (32 Мб) можно увеличить, установив модуль памяти объемом 128 Мб.

Информация по заказу дополнительного модуля памяти. (См. раздел «Дополнительные компоненты» на стр. 7.1.)

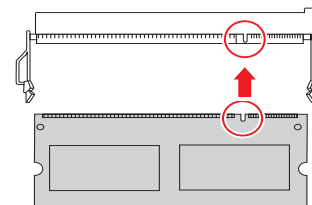
- 1 Выключите устройство и отключите все шнуры.

- 2 Откройте крышку отсека дополнительной памяти.



3250-008

- 3 Достаньте новый модуль памяти из пластиковой упаковки.
- 4 Удерживая модуль памяти за края, установите его в разъем с наклоном около 30 градусов. Убедитесь в том, что пазы на модуле памяти совпадают с пазами разъема.



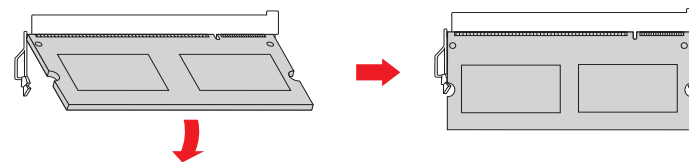
3250-006



### Примечание

Выемки и вырезы, показанные выше, необязательно совпадают с теми, которые присутствуют на реальных модулях памяти и в разъеме.

- 5 Установите модуль памяти в разъем, нажимая на него до щелчка.



3250-007



### Предупреждение

Не прилагайте слишком больших усилий — это может привести к повреждению модуля. Если модуль не устанавливается в разъем, аккуратно повторите описанные действия.

- 6 Закройте крышку отсека дополнительной памяти.
- 7 Подключите шнур питания и кабель принтера и включите устройство.



### Примечание

Чтобы снять блок памяти, нажмите две пластинки снаружи на слоте, при этом модуль памяти выйдет из слота.

## Активация добавленной памяти в свойствах принтера PS

Чтобы использовать дополнительный модуль памяти, его нужно выбрать в окне свойств драйвера принтера PostScript.

- 1 Убедитесь в том, что драйвер принтера PostScript установлен на компьютере. Сведения об установке драйвера PS см. в разделе «Программное обеспечение».
- 2 Откройте меню «**Пуск**» системы Windows.
- 3 В Windows 2000 выберите пункт «**Параметры**», затем — «**Принтеры**».  
В Windows XP/2003 выберите пункт «**Принтеры и факсы**».  
В ОС Windows Vista последовательно выберите «**Панель управления**» > «**Оборудование и звук**» > «**Принтеры**».
- 4 Выберите принтер **Xerox Phaser 3250 PS**.
- 5 Щелкните по значку принтера правой кнопкой мыши и выберите пункт «**Свойства**».
- 6 В Windows 2000/XP/2003/Vista выберите пункт «**Параметры устройства**».
- 7 Укажите объем установленной памяти в поле «**Память принтера**» раздела «**Доп. оборудование**».
- 8 Нажмите кнопку **ОК**.

# 11 Характеристики


## Технические характеристики принтера

Элемент	Характеристики и описание
Скорость печати <sup>а</sup>	До 28 стр./мин. формата А4 (30 стр./мин. формата Letter) Двусторонняя печать: приблизительно 14 изобр./мин. для формата А4 и 14,5 изобр./мин. для формата Letter
Разрешение	Фактическое разрешение — до 1 200 x 1 200 тчк./дюйм
Время разогрева	Менее 15 секунд
Время печати первой страницы	8,5 секунды (из режима готовности) В спящем режиме: 23,5 секунды
Диапазон напряжения	Переменный ток 110—127 В или 220—240 В Точные спецификации напряжения, частоты (Гц) и типа тока см. на этикетке «Диапазон напряжения» на корпусе устройства.
Потребляемая мощность	Средняя: 400 Вт В режиме энергосбережения: менее 8 Вт
Уровень шума <sup>б</sup>	В режиме ожидания: менее 26 дБА Режим печати: менее 50 дБА
Срок службы картриджа <sup>с</sup>	Стандартные картриджи: средний ресурс картриджа — 3 500 <sup>д</sup> стандартных страниц. Картриджи повышенной емкости: средний ресурс картриджа — 5 000 стандартных страниц. Срок службы картриджа, поставляемого с принтером, ниже стандартного.
Рабочая нагрузка	Ежемесячно: до 30 000 страниц
Масса	11,9 кг (включая расходные материалы)
Вес упаковки	Бумажная: 2,4 кг; пластиковая: 0,3 кг
Память	32 Мб
Габариты (Ш x Г x В)	364 x 395 x 200 мм
Условия эксплуатации	Температура: 10—32 °С Относительная влажность: от 20 до 80 %

Элемент	Характеристики и описание
Язык принтера	PCL 6 <sup>е</sup> , IBM ProPrinter, EPSON, PostScript 3, SPL
Шрифты	1 растровый шрифт, 45 масштабируемых шрифтов, 136 шрифтов PostScript 3
Интерфейс	<ul style="list-style-type: none"> <li>Стандарт интерфейса USB</li> <li>USB 2.0: высокоскоростной интерфейс USB 2.0</li> <li>Сетевой интерфейс</li> <li>Проводной сетевой интерфейс Ethernet 10/100 Base TX (только для модели Phaser 3250DN)</li> </ul>
Совместимость с операционными системами	<ul style="list-style-type: none"> <li>Windows 2000/2003 Server/XP (32- и 64-разрядная)/Vista</li> <li>Различные версии ОС Linux</li> <li>Mac OS 10.3—10.5</li> </ul>
Драйверы принтера <sup>ф</sup>	<ul style="list-style-type: none"> <li>Драйвер PCL 6: Windows 2000/2003 Server/XP (32- и 64-разрядная)/Vista</li> <li>Драйвер PostScript: Windows 2000/2003 Server/XP (32- и 64-разрядная)/Vista</li> </ul>
Дополнительные функции	Лоток на 250 листов
Температура закрепления тонера	180 °С

- а. Скорость печати зависит от операционной системы, быстродействия компьютера, используемых приложений, способа подключения, типа и размеров материала для печати и сложности задания печати.
- б. Уровень звукового давления, ISO 7779.
- с. Количество страниц зависит от условий эксплуатации, интервала печати, а также типа и размера материала для печати.
- д. Заявленный ресурс в соответствии со стандартом ISO/IEC 19752.
- е. Совместим с PCL 6 версии 2.1
- ф. Последние версии программного обеспечения см. на веб-сайте [www.xerox.com](http://www.xerox.com).

# гlossарий

 Представленный глоссарий поможет ознакомиться с продуктом. Здесь разъясняется терминология, которая обычно используется при описании процесса печати, в том числе и в данном руководстве пользователя.

## **BMP**

Растровый графический формат внутреннего использования графической подсистемы Microsoft Windows (GDI), который обычно используется как простой формат графических файлов на этой платформе.

## **BOOTP**

Bootstrap Protocol (протокол начальной загрузки). Сетевой протокол, используемый для автоматического получения клиентом своего IP-адреса. Получение IP-адреса происходит во время загрузки компьютеров или операционных систем, работающих на этих компьютерах. Серверы BOOTP назначают IP-адрес каждому сетевому клиенту из адресного пула. BOOTP дает возможность компьютерам «бездисковой рабочей станции» получать IP-адрес перед загрузкой какой-либо расширенной операционной системы.

## **CCD**

Прибор с зарядовой связью (CCD) — это аппаратное обеспечение, дающее возможность выполнять задания сканирования. Механизм блокировки CCD также используется для удержания модуля CCD с целью предотвращения повреждений при передвижении аппарата.

## **CSV**

Значение, отделенное запятой (CSV), тип формата файлов, CSV используется для обмена данными между неродственными приложениями. Этот формат файлов, как таковой используемый в Microsoft Excel, стал псевдостандартом в промышленности, даже среди платформ не на основе Microsoft.

## **DHCP**

DHCP (Dynamic Host Configuration Protocol — протокол динамического выбора конфигурации хост-машины) является сетевым протоколом «клиент-сервер». Сервер DHCP предоставляет параметры конфигурации на конкретный запрос от клиента DHCP, обычно компьютеру клиента параметры требуются для подключения к сети. DHCP предоставляет также механизм назначения IP-адреса компьютеру клиента.

## **DIMM**

Модуль памяти с двухрядным расположением выводов (DIMM), небольшая печатная плата, предназначенная для хранения данных. DIMM хранит все данные принтера, такие как данные для печати и полученные факсы.

## **DNS**

DNS (Domain Name Server — служба доменных имен) — это система, которая хранит информацию, связанную с доменными именами в распределенной по сети базе данных, такой как Интернет.

## **DRPD**

Режим распознавания условного звонка. Функция условного звонка — это услуга телефонной компании, позволяющая использовать одну телефонную линию для работы с несколькими телефонными номерами.

## **ECM**

Режим исправления ошибок (ECM) — это необязательный режим передачи данных, имеющийся в факсимильных аппаратах или в факс-модемах класса 1. Он автоматически регистрирует и исправляет ошибки в процессе передачи факса, которые иногда возникают из-за помех в телефонной линии.

## **Ethernet**

Ethernet — это технология организации компьютерных сетей на базе передачи кадров, используемая при создании локальных сетей. Она определяет запись и блокировку на физическом уровне, форматы кадров и протоколы на уровне MAC (управление доступом к среде)/канальном уровне модели OSI. Для сетей Ethernet чаще всего используется стандарт IEEE 802.3. Он является наиболее распространенной технологией LAN, используемой с 1990-х годов до настоящего времени.

## **EtherTalk**

Набор протоколов, разработанный компанией Apple Computer для компьютерных сетей. Он был включен в оригинальный Macintosh (1984), а сейчас его использование ограничивается компанией Apple в пользу сетей TCP/IP.

## **FDI**

Внешний интерфейс устройства (FDI) — это плата, устанавливаемая в устройство для подключения внешнего устройства, такого как монетоприемник или устройства для чтения карт памяти. В результате появляется возможность наладить эксплуатацию устройства на платной основе.

## **FTP**

Протокол передачи файлов (FTP) — это общеиспользуемый протокол для обмена файлами в любой сети, поддерживающей протокол TCP/IP (такой как Интернет или Интранет).

## **IEEE**

Институт инженеров по электротехнике и радиоэлектронике (IEEE) — это международная некоммерческая организация, занимающаяся продвижением технологий, связанных с электричеством.

## **IEEE 1284**

Стандарт параллельного порта 1284, который был разработан Институтом инженеров по электротехнике и радиоэлектронике (IEEE). Термин «1284-B» описывает особый тип разъема на конце параллельного кабеля, который подключается к периферийному устройству (например, к принтеру).

## **IPM**

Изображений в минуту (IPM) — это показатель скорости принтера. Значение IPM показывает количество односторонних листов, которое принтер может напечатать за одну минуту.

## IPX/SPX

IPX/SPX означает обмен пакетами в Интернете/последовательный обмен пакетами. Это — сетевой протокол, используемый операционной системой Novell NetWare. Как IPX, так и SPX обеспечивают службу подключения подобно TCP/IP, при этом протокол IPX имеет сходство с IP, а SPX имеет сходство с TCP. IPX/SPX первоначально был разработан для локальных сетей (LAN), для которых он является очень эффективным протоколом (обычно его производительность превышает производительность протокола TCP/IP в LAN).

## IP-адрес

Адрес, используемый в протоколе IP, является уникальным числом, которое используется сетевыми устройствами для идентификации и взаимодействия друг с другом по сети с использованием стандарта IP (Internet Protocol — протокол Интернета).

## ISO

Международная организация по стандартизации (ISO) — это международный орган стандартизации, членами которого являются представители национальных органов стандартизации. ISO публикует промышленные и коммерческие стандарты, используемые во всем мире.

## ITU-T

Международный союз электросвязи — это международная организация, созданная с целью стандартизации и регулирования международных радио- и телекоммуникаций. В его основные задачи входит стандартизация, распределение радиочастот и организация мероприятий по связи между разными странами, чтобы обеспечить возможность международной телефонной связи. Т в аббревиатуре ITU-T означает телекоммуникации.

## JBIG

Объединенная экспертная группа по изображениям уровня «би» (JBIG) — это стандарт сжатия изображений без потерь качества и четкости, который был разработан для сжатия бинарных изображений, в частности факсов, но может применяться также для других изображений.

## JPEG

Объединенная экспертная группа по фотографии (JPEG) — это наиболее распространенный стандартный метод сжатия фотографических изображений с частичной потерей качества. Этот формат используется для хранения и передачи фотографий во всемирной глобальной сети.

## LDAP

Облегченный протокол доступа к каталогам (LDAP) — это сетевой протокол для запросов и изменений служб каталогов, работающих по протоколу TCP/IP.

## MAC-адрес

Адрес контроля доступа к среде (MAC) — это уникальный идентификатор устройства, присоединенного к сетевой среде. MAC-адрес — это уникальное 48-битовое число, обычно записываемое в виде 12 шестнадцатеричных символов, сгруппированных попарно (например, 00-00-0c-34-11-4e). Этот адрес обычно является жестко запрограммированным в плате сетевого интерфейса (NIC) ее производителем и используется для помощи маршрутизаторам, пытающимся найти устройство в больших сетях.

## MH

Модифицированный метод Хаффмана (MH) — это метод сжатия для сокращения количества передаваемых данных между факсимильными аппаратами, необходимого для передачи изображения, рекомендованный ITU-T Т.4. MH является схемой шифрования по длинам серий на основе словаря кодов, оптимизированной под эффективное сжатие свободного пространства. Так как большинство факсов состоит, в основном, из свободного пространства, это позволяет свести к минимуму время передачи большинства факсов.

## MMR

Модифицированный метод модификации READ (MMR) — это метод сжатия данных, рекомендованных ITU-T Т.6.

## MR

Модифицированное считывание (MR) — это метод сжатия данных, рекомендованный ITU-T Т.4. MR кодирует первую просканированную линию при помощи метода MH. Следующая строка сравнивается с предыдущей, определяются различия между ними, и эти различия кодируются и передаются.

## OPC

Органический фотопроводник (OPC) — это механизм, который формирует виртуальное изображение для печати с помощью лазерного луча. Обычно представляет собой цилиндр серого или зеленого цвета.

Барабан постепенно изнашивается при использовании. Его следует своевременно заменять, поскольку он покрывается царапинами от твердых частиц, имеющихся в бумаге.

## OSI

Взаимодействие открытых систем (OSI) — это модель, разработанная для связи Международной Организацией Стандартизации (ISO). OSI представляет стандартный модульный принцип архитектуры сети, который делит требуемый набор комплексных функций на управляемый, автономный и функциональный слои. Этими слоями являются (сверху вниз): приложение, презентация, сессия, передача, сеть, канал передачи данных и физическая связь.

## PABX

Офисная автоматическая телефонная станция (PABX) — это автоматическая телефонная система коммутации, действующая в пределах учреждения.

## PCL

Язык управления печатью (PCL) — это язык описания страниц (PDL), разработанный компанией HP в качестве протокола принтера, который стал промышленным стандартом. Изначально разработанный для первых струйных принтеров, PCL был выпущен для разных уровней: для термографических печатающих устройств, матричных принтеров и страничных принтеров.

## PDF

Portable Document Format (PDF) — это защищенный патентом формат файла, разработанный компанией Adobe Systems для представления двухмерных документов в виде, не зависящем от отображающего устройства и его разрешения.

## PostScript

PostScript (PS) — язык описания страниц и язык программирования, первоначально используемый в электронных и настольных издательских системах, применяется в качестве интерпретатора для формирования изображений.

## PS

См. PostScript.

## PSTN

Коммутируемая телефонная сеть общего пользования (PSTN) — это сеть общедоступных мировых телефонных сетей с коммутацией каналов, которая обычно маршрутизируется через коммутатор (например, в производственных помещениях).

## SMB

Блок серверных сообщений (SMB) — это сетевой протокол, применяемый в основном для предоставления общего доступа к файлам, принтерам, последовательным портам и различным каналам связи между узлами сети. Он обеспечивает также механизм связи с аутентификацией.

## SMTP

Простой протокол электронной почты (SMTP) — это стандарт для передачи электронной почты в Интернете. SMTP — это относительно простой протокол на основе текста, в котором указывается один или несколько получателей сообщения, а затем передается текст сообщения. Это протокол клиент — сервер, по которому клиент передает сообщения электронной почты серверу.

## TCP/IP

Протокол управления передачей (TCP) и интернет-протокол (IP); набор протоколов связи, который применяет стек протокола, на основе которого работает Интернет и большинство коммерческих сетей.

## TCR

Отчет подтверждения передачи (TCR) предоставляет сведения о каждой передаче данных, такие как состояние задания, результат передачи и количество отправленных страниц. Этот отчет может печататься после каждого задания или только после неудачной передачи.

## TIFF

Теговый формат файлов изображения (TIFF) — это формат растрового изображения с переменным разрешением. Обычно TIFF описывает данные изображений, поступающие от сканера. Изображения в формате TIFF используют тэги, то есть ключевые слова, определяющие характеристики изображения, содержащегося в файле. Этот гибкий и независимый от платформы формат может использоваться для изображений, полученных при помощи различных приложений обработки изображений.

## TWAIN

Промышленный стандарт для сканеров и программного обеспечения. При помощи TWAIN-совместимого сканера с TWAIN-совместимой программой сканирование может быть запущено из программы. Это — программный интерфейс приложения записи изображений для операционных систем Microsoft Windows и Apple Macintosh.

## URL

Унифицированный указатель ресурса (URL) — глобальный адрес документов и ресурсов в сети Интернет. Первая часть адреса указывает на используемый протокол, вторая определяет IP-адрес домена, в котором находится ресурс.

## USB

Универсальная последовательная шина (USB) — это стандарт, разработанный компанией USB Implementers Forum, Inc., для соединения компьютеров и периферийных устройств. В отличие от параллельного порта, USB разработан для обеспечения одновременного подключения нескольких периферийных устройств к одному USB-порту компьютера.

## WIA

Архитектура записи изображений Windows (WIA) — это архитектура записи изображений, первоначально введенная в Windows Me и Windows XP. Сканирование можно запустить из этих операционных систем при помощи WIA-совместимого сканера.

## Автоподатчик

Автоматический податчик документов (ADF) — это механизм, который автоматически подает лист оригинала, так что аппарат может сразу отсканировать несколько страниц.

## Битовая глубина

Термин компьютерной графики, описывающий число битов, используемое для описания цвета каждого пиксела растрового изображения. Большая глубина цвета дает более широкий диапазон отдельных цветов. С возрастанием количества битов число возможных цветов становится излишне большим для карты цветов. 1-битный цвет обычно называют монохромным или черно-белым.

## Внутренняя сеть

Частная сеть, в которой используются протоколы Интернет, связь между узлами в сети и, возможно, общедоступная система связи, обеспечивающая защиту части информации организации или операций с ее сотрудниками. Иногда термин относится только к видимой службе, внутреннему веб-сайту.

## Водяной знак

Водяной знак — это различимое изображение или узор, которое яснее видно на просвет. Водяные знаки впервые были использованы в Болонье, Италия, в 1282 году; они применялись производителями бумаги для идентификации своей продукции, а также на почтовых марках, банкнотах и других правительственных документах, чтобы воспрепятствовать подделкам.

## Двусторонняя печать

Механизм для автоматического переворачивания листа бумаги, так что устройство может выполнять печать или сканирование на обеих сторонах бумаги. Принтер, оснащенный модулем двухсторонней печати, может печатать на обеих сторонах листа.

## Диаграмма ITU-T № 1

Стандартная тестовая диаграмма, публикуемая ITU-T для передачи документов по факсимильной связи.

## Драйвер принтера

Программа, используемая для передачи команд и данных с компьютера на принтер.

## Дуплексный автоподатчик

Дуплексный автоподатчик документов (DADF) — это механизм, который автоматически подает и переворачивает лист оригинала, так что устройство может отсканировать его с обеих сторон.

## Жесткий диск

Жесткий диск (HDD) — это устройство долговременного хранения информации, в котором данные в цифровом виде хранятся на быстро вращающихся дисках с магнитными поверхностями.

## Заполнение

Печатный термин, используемый для измерения использования тонера при печати. Например, заполнение 5 % означает, что лист А4 приблизительно на 5 % заполнен изображениями или текстом. Если копия документа или его оригинал содержит сложные изображения или большой объем текста, заполнение будет большим и соответственно возрастет расход тонера.

## Индикатор

Светодиодный индикатор (LED) — это полупроводниковый элемент, который отображает состояние устройства.

## Картридж с тонером

Это своеобразная емкость с тонером внутри принтера. Тонер — это порошок, который используется в лазерных принтерах и фотокопировальных устройствах. С его помощью формируется текст и изображения на материалах для печати. Тонер может плавиться под воздействием температуры термофиксатора, за счет чего он прилипает к волокнам бумаги.

## Маршрут UNC

Конвенция унифицированного именования (UNC) — это стандартный метод доступа к сетевым ресурсам в Windows NT и других продуктах Microsoft. Формат маршрута UNC выглядит следующим образом:  
\\<имя\_сервера>\<имя\_ресурса>\<дополнительный\_каталог>

## Маска подсети

Маска подсети используется в сочетании с сетевым адресом для определения того, какая часть адреса является сетевым адресом, а какая — ведущим адресом.

## Материалы для печати

Это материалы, такие как бумага, конверты, наклейки и прозрачная пленка, которые можно использовать в принтерах, сканерах, факсах и копировальных аппаратах.

## Матричный принтер

Матричный принтер — это тип компьютерного печатающего устройства с печатающей головкой, которая ходит над листом вперед и назад. Печать происходит путем прижатия к бумаге пропитанной чернилами тканевой ленты, почти как в печатной машинке.

## Многофункциональный принтер

Многофункциональный принтер (MFP) — это офисное устройство, сочетающее в одном корпусе функции принтера, копировального устройства, факса, сканера и т. п.

## Модем

Устройство, модулирующее сигнал несущей частоты путем кодирования цифровой информации, а также демодулирующее такой сигнал несущей частоты путем декодирования переданной информации.

## Оригиналы

Первые экземпляры чего-либо, например, документа, фотографии или текста, которые копируются, воспроизводятся или переводятся, но которые сами не были скопированы или созданы из чего-то другого.

## Оттенки серого

Оттенки серого соответствуют светлым и темным участкам изображения при преобразовании цветных изображений в черно-белые; различные цвета представляются разными оттенками серого.

## Панель управления

Панель управления — это часть корпуса, как правило, вертикальная, на которой расположены элементы управления и индикации. Обычно они находятся на передней панели устройства.

## По умолчанию

Значение или параметр, которое действует при начальной установке принтера, его перезагрузке или инициализации.

## Полутона

Тип изображения, где оттенки серого имитируются печатью точек с различной плотностью. В более интенсивно закрашенных областях количество точек больше, а в более светлых — меньше.

## Протокол

Это обозначение или стандарт, который устанавливает или управляет соединением, связью и передачей данных между двумя вычислительными устройствами.

## Протокол IPP

Интернет-протокол печати (IPP) определяет стандартный протокол печати, а также управления заданиями печати, размерами носителя, разрешением и т. п. IPP может использоваться локально или через Интернет для сотен принтеров, он поддерживает также контроль доступа, идентификацию и шифрование данных, что значительно расширяет его возможности и обеспечивает большую безопасность при печати по сравнению с предыдущими протоколами.

## Рабочая нагрузка

Рабочая нагрузка — это количество страниц в месяц, которое принтер может напечатать без ухудшения качества печати. Обычно принтер имеет ограничение технического ресурса, например количество страниц в год. Технический ресурс обычно определяется средним количеством отпечатков в течение срока гарантийного обслуживания. Например, при рабочей нагрузке 48 000 страниц в месяц, принимая в расчет 20 рабочих дней, предельное количество страниц в день составляет 2400.

## Разрешение

Это резкость изображения, измеряемая в точках на дюйм (тчп/дюйм). Чем выше количество точек на дюйм, тем больше разрешение.

## Сеть NetWare

Сетевая операционная система, разработанная компанией Novell, Inc. Сначала она использовала кооперативную многозадачность для поддержки различных служб на ПК, а сетевые протоколы были основаны на первичном стеке Xerox XNS. В настоящее время NetWare поддерживает как TCP/IP, так и IPX/SPX.

## **Сеть на базе протокола AppleTalk**

AppleTalk — это определенный набор протоколов, разработанный компанией Apple, Inc для компьютерных сетей. Он был включен в оригинальный Macintosh (1984), а сейчас его использование ограничивается компанией Apple в пользу сетей TCP/IP.

## **Сортировка**

Сортировка — это процесс печати задания с несколькими копиями по наборам. Если выбрана сортировка, то устройство печатает полный набор, а потом — дополнительные копии.

## **Страниц в минуту**

Страниц в минуту (PPM) — это метод измерения скорости работы принтера, означающий количество страниц, которые принтер может напечатать за одну минуту.

## **Термофиксатор**

Часть лазерного принтера, которая фиксирует тонер на материале для печати. Он состоит из горячего вала и резервного вала. После переноса тонера на бумагу он с помощью термофиксатора фиксируется на бумаге путем нагревания под давлением — поэтому выходящая из лазерного принтера бумага теплая.

## **Точек на дюйм**

Точек на дюйм (DPI) — это единица измерения разрешения, используемая для сканирования и печати. Как правило, большее значение DPI обеспечивает более высокое разрешение, больше видимых деталей изображения и больший размер файла.

## **Файл PRN**

Это интерфейс драйвера устройства, который позволяет программному обеспечению взаимодействовать с драйвером устройства с помощью обычных системных команд ввода/вывода, что упрощает работу с устройством.

## **Шлюз**

Соединение между компьютерными сетями или между компьютерной сетью и телефонной линией. Является очень распространенным, так как представляет собой компьютер или сеть, которая разрешает доступ другому компьютеру или сети.

## **Эмуляция**

Эмуляция — это техника получения при помощи одного устройства тех же результатов, что и при помощи другого.

Эмулятор дублирует функции одной системы при помощи другой системы, так что вторая система ведет себя как первая. При «эмуляции» стараются точно воспроизвести внешние особенности функционирования, в отличие от «симуляции», при которой речь идет об абстрактной модели симулируемой системы, часто имея в виду ее внутреннее состояние.

# АЛФАВИТНЫЙ УКАЗАТЕЛЬ

## В

выходной лоток 5.7

## Д

дополнительные компоненты,  
информация для заказа 7.1

## З

загрузка бумаги  
лоток 1/дополнительный лоток 2 5.5  
замена, картридж 8.3  
замятие бумаги, устранение  
дополнительный лоток 2 9.1  
лоток 1 9.1  
многоцелевой лоток 9.2  
область блока для двусторонней  
печати 9.3  
область выхода бумаги 9.3  
область картриджа 9.2  
замятие, устранение 9.1

## И

индикатор уровня бумаги 5.4  
индикатор, значение 1.3

## К

картридж  
замена 8.3  
обслуживание 8.2  
перераспределение 8.2  
картридж с тонером  
замена 8.3

## М

материалы для печати  
размеры 5.3  
модуль памяти  
установка 10.1

## О

обслуживание компонентов 8.4

## П

панель управления  
индикаторы 9.5  
обзор 1.3  
перераспределение, картридж 8.2  
печать  
проблемы 9.5  
страница конфигурации 8.4  
тестовая страница 2.1  
проблема, решение  
Macintosh 9.12  
Windows 9.10  
замятия бумаги 9.1  
качество печати 9.8  
контрольный список 9.5  
ошибки PS 9.11  
печать 9.5  
проблемы в Linux 9.11  
проблемы в Mac OS 9.12  
проблемы качества печати 9.8  
проблемы качества печати, решение 9.8  
проблемы при использовании  
PostScript 9.11  
проблемы при работе с Windows 9.10

## Р

размер бумаги  
характеристики 5.2  
расположение компонентов 1.2  
расходные материалы, информация для  
заказа 7.1  
режим ручной подачи, использование 5.6  
режим экономии тонера,  
использование 2.1  
рекомендации по использованию  
бумаги 5.3

## С

сетевые операционные системы 4.1  
специальные материалы для печати,  
рекомендации 5.3  
страница конфигурации, печать 8.4

## Т

тестовая страница, печать 2.1  
тип бумаги  
характеристики 5.2  
требования к системе  
Linux 3.2  
Mac OS 3.2  
Windows 3.2

## У

устранение неисправностей 9.1

## Х

характеристики, принтер 11.1

## Ч

чистка  
внутри 8.1  
снаружи 8.1

# Программное обеспечение



# Программное обеспечение

# Содержание

## 1. Установка программного обеспечения принтера в Windows

Установка программного обеспечения для принтера .....	4
Установка программного обеспечения для печати на локальном принтере .....	4
Установка программного обеспечения для печати на сетевом принтере .....	6
Переустановка программного обеспечения принтера .....	10
Удаление программного обеспечения принтера .....	11

## 2. Использование SetIP (только для Phaser 3250DN)

Установка SetIP .....	12
Использование SetIP .....	13

## 3. Основные параметры печати

Печать документа .....	14
Печать в файл (PRN) .....	15
Параметры принтера .....	15
Вкладка «Макет» .....	16
Вкладка «Бумага» .....	16
Вкладка «Графика» .....	17
Вкладка «Дополнительно» .....	18
Вкладка «Неисправности» .....	19
Вкладка «Принтер» .....	19
Использование набора параметров .....	19
Использование справки .....	19

## 4. Дополнительные настройки печати

Печать нескольких страниц на одной стороне листа бумаги (функция «Несколько страниц на стороне») .....	20
Печать плакатов .....	21
Печать брошюр .....	21
Печать на двух сторонах листа .....	22
Печать документа с масштабированием .....	22
Масштабирование документа по размеру бумаги .....	22
Использование водяных знаков .....	23
Использование имеющихся водяных знаков .....	23
Создание водяного знака .....	23
Изменение водяного знака .....	23
Удаление водяного знака .....	23
Использование наложений .....	24
Что такое наложение? .....	24
Создание нового наложения .....	24
Использование наложения .....	24
Удаление наложения .....	24

## 5. Использование драйвера PostScript из ОС Windows

Параметры принтера .....	25
Дополнительно .....	25
Использование справки .....	25

## 6. Совместное использование принтера в локальной сети

Настройка выделенного компьютера .....	26
Настройка клиентского компьютера .....	26

## 7. Использование служебных программ

Работа с утилитой настройки принтера .....	27
Использование экранной справки .....	27
Доступ к руководству по поиску и устранению неисправностей .....	27
Изменение настроек Монитора состояния .....	27

## 8. Работа с принтером в операционной системе Linux

Приступая к работе .....	28
Установка пакета MFP Driver .....	28
Установка пакета MFP Driver .....	28
Удаление пакета MFP Driver .....	29
Использование средства MFP Configurator .....	30
Запуск средства MFP Configurator .....	30
Окно «Printers configuration» .....	30
Окно «Ports Configuration» .....	31
Настройка параметров принтера .....	31
Печать документа .....	32
Печать из приложений .....	32
Печать файлов .....	32

## 9. Работа с принтером на компьютере Macintosh

Установка программного обеспечения для ОС Macintosh .....	33
Драйвер принтера .....	33
Настройка принтера .....	33
Macintosh с сетевым подключением .....	33
Macintosh с подключением USB .....	34
Печать .....	35
Печать документа .....	35
Изменение настроек принтера .....	35
Печать нескольких страниц на одной стороне листа бумаги .....	36
Двусторонняя печать .....	37

# 1 Установка программного обеспечения принтера в Windows

Данная глава содержит следующие разделы.

- Установка программного обеспечения для принтера
- Переустановка программного обеспечения принтера
- Удаление программного обеспечения принтера

## Установка программного обеспечения для принтера

Можно установить программное обеспечение для печати на локальном или сетевом принтере. Для установки программного обеспечения печати на компьютер следуйте инструкциям по установке для используемого принтера.

Драйвер принтера — это программа, позволяющая компьютеру взаимодействовать с принтером. Процедура установки драйверов может отличаться в зависимости от используемой операционной системы.


Перед началом установки закройте все приложения.

**ПРИМЕЧАНИЕ** (только для принтера Phaser 3250DN). Драйвер принтера PostScript можно установить только после подключения принтера Phaser 3250DN к компьютеру или сети.

## Установка программного обеспечения для печати на локальном принтере

Локальным называется принтер, подключенный к компьютеру с помощью кабеля из комплекта поставки принтера, например кабеля USB или параллельного кабеля. Если принтер подключен к локальной сети, пропустите этот шаг и перейдите к разделу «Установка программного обеспечения для печати на сетевом принтере» на стр. 6.

Для программного обеспечения печати можно выбрать обычную или выборочную установку.

**ПРИМЕЧАНИЕ.** Если во время установки откроется окно мастера установки нового оборудования, щелкните значок  в правом верхнем углу окна или нажмите кнопку **Отмена**, чтобы закрыть его.

## Обычная установка

Этот режим установки рекомендуется для большинства пользователей. Будут установлены все компоненты, необходимые для работы с принтером.

1 Убедитесь, что принтер подключен к компьютеру и включен.

2 Вставьте компакт-диск, входящий в комплект поставки, в дисковод для компакт-дисков.

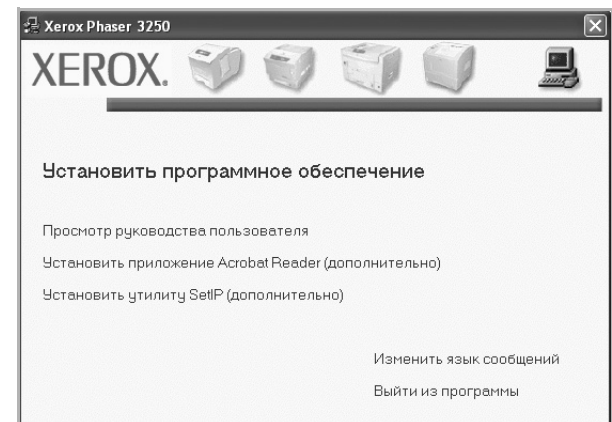
Должен произойти автоматический запуск компакт-диска с открытием окна установки.

Если окно установки не открылось, нажмите кнопку **Пуск**, а затем выберите **Выполнить**. Введите строку **X:\Setup.exe**, где **X** — имя дисковода, и нажмите **ОК**.

В случае использования Windows Vista, нажмите **Пуск** → **Все программы** → **Стандартные** → **Выполнить** и введите **X:\Setup.exe**.

При открытии в системе Windows Vista окна **Автозапуск** в поле **Установить или выполнить программу** выберите **Выполнить Setup.exe**, а в окне **Контроль учетных записей** нажмите на кнопку **Продолжить**.

3 Нажмите кнопку **Установить программное обеспечение**.



4 Выберите **Обычная установка для локального принтера**. Нажмите кнопку **Далее**.



**ПРИМЕЧАНИЕ.** Если принтер не подключен к компьютеру, откроется следующее окно.



- Подключите принтер и нажмите кнопку **Далее**.
- Если вы планируете подключить принтер позднее, нажмите кнопку **Далее**, а в следующем окне — кнопку **Нет**. Начнется установка программного обеспечения. После завершения установки тестовая страница печататься не будет.
- **В зависимости от принтера и используемого интерфейса окно установки может отличаться от описанного в данном руководстве.**

**5** После завершения установки появится окно с запросом на печать тестовой страницы. Чтобы напечатать тестовую страницу, установите флажок и нажмите кнопку **Далее**.  
В противном случае нажмите кнопку **Далее** и перейдите к пункту 7.

**6** Если тестовая страница напечатана правильно, нажмите кнопку **Да**.  
В противном случае нажмите кнопку **Нет** для повторной печати.

**7** Нажмите кнопку **Готово**.

**ПРИМЕЧАНИЕ.** Если по завершении установки драйвер принтера будет работать неправильно, проверьте правильность подключения кабелей принтера и питания, а затем переустановите драйвер принтера. См. «Переустановка программного обеспечения принтера» на стр. 10.

## Выборочная установка

В этом режиме можно выбрать устанавливаемые компоненты.

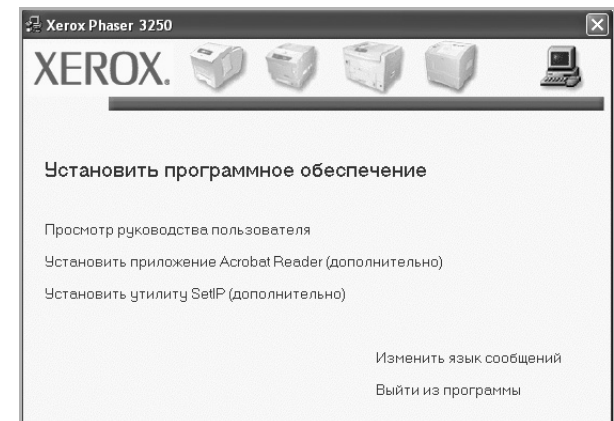
- 1** Убедитесь, что принтер подключен к компьютеру и включен.
- 2** Вставьте компакт-диск, входящий в комплект поставки, в дисковод для компакт-дисков.  
Должен произойти автоматический запуск компакт-диска с открытием окна установки.

Если окно установки не открылось, нажмите кнопку **Пуск**, а затем выберите **Выполнить**. Введите строку **X:\Setup.exe**, где **X** — имя дисковда, и нажмите **ОК**.

В случае использования Windows Vista, нажмите **Пуск** → **Все программы** → **Стандартные** → **Выполнить** и введите **X:\Setup.exe**.

При открытии в системе Windows Vista окна **Автозапуск** в поле **Установить или выполнить программу** выберите **Выполнить Setup.exe**, а в окне **Контроль учетных записей** нажмите на кнопку **Продолжить**.

**3** Нажмите кнопку **Установить программное обеспечение**.



**4** Выберите **Выборочная установка**. Нажмите кнопку **Далее**.



**5** Выберите принтер и нажмите кнопку **Далее**.

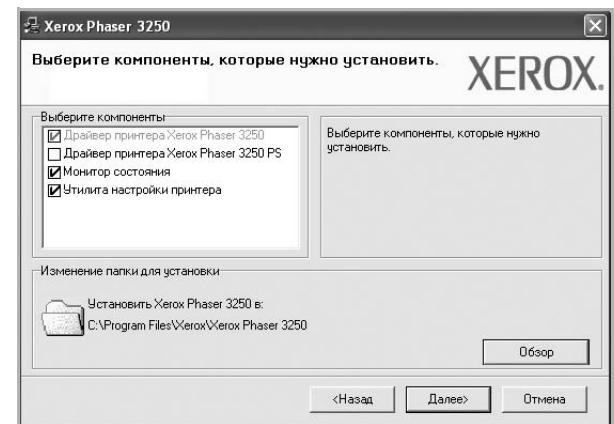


**ПРИМЕЧАНИЕ.** Если принтер не подключен к компьютеру, откроется следующее окно.



- Подключите принтер и нажмите кнопку **Далее**.
- Если вы планируете подключить принтер позднее, нажмите кнопку **Далее**, а в следующем окне — кнопку **Нет**. Начнется установка программного обеспечения. После завершения установки тестовая страница печататься не будет.
- **В зависимости от принтера и используемого интерфейса окно установки может отличаться от описанного в данном руководстве.**

**6** Выберите компоненты, которые следует установить, и нажмите кнопку **Далее**.



**ПРИМЕЧАНИЕ.** Для выбора папки установки нажмите на кнопку [«Обзор»]

- 7** После завершения установки появится окно с запросом на печать тестовой страницы. Чтобы напечатать тестовую страницу, установите флажок и нажмите кнопку **Далее**.  
В противном случае нажмите кнопку **Далее** и перейдите к пункту 9.
- 8** Если тестовая страница напечатана правильно, нажмите кнопку **Да**.  
В противном случае нажмите кнопку **Нет** для повторной печати.
- 9** Нажмите кнопку **Готово**.

## Установка программного обеспечения для печати на сетевом принтере

### Перед началом работы

Прежде чем включить устройство, убедитесь в следующем.

- Сеть, в которой используется протокол TCP/IP, доступна и работоспособна.
- Кабель Ethernet подключен к устройству и работоспособному сетевому порту Ethernet.

При подключении принтера к локальной сети необходимо сначала настроить параметры TCP/IP для принтера. После задания и проверки параметров TCP/IP можно устанавливать программное обеспечение на каждый компьютер в сети.

Для программного обеспечения печати можно выбрать обычную или выборочную установку.

## Обычная установка

Этот режим установки рекомендуется для большинства пользователей. Будут установлены все компоненты, необходимые для работы с принтером.

**1** Убедитесь, что принтер подключен к локальной сети и включен. Инструкции по подключению принтера к локальной сети см. в прилагаемом к принтеру руководстве пользователя.

**2** Вставьте компакт-диск, входящий в комплект поставки, в дисковод для компакт-дисков.

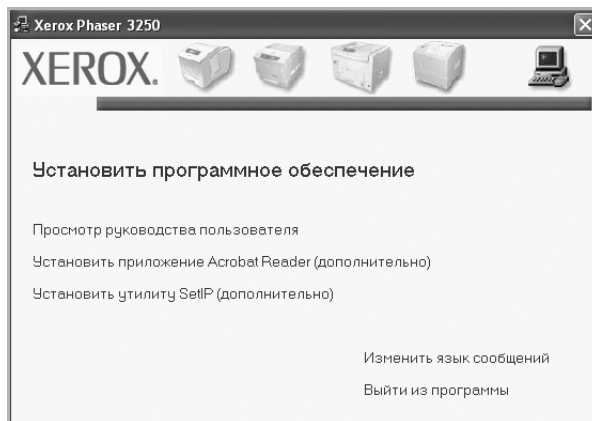
Должен произойти автоматический запуск компакт-диска с открытием окна установки.

Если окно установки не открылось, нажмите кнопку **Пуск**, а затем выберите **Выполнить**. Введите строку **X:\Setup.exe**, где «X» — имя дисковода, и нажмите **ОК**.

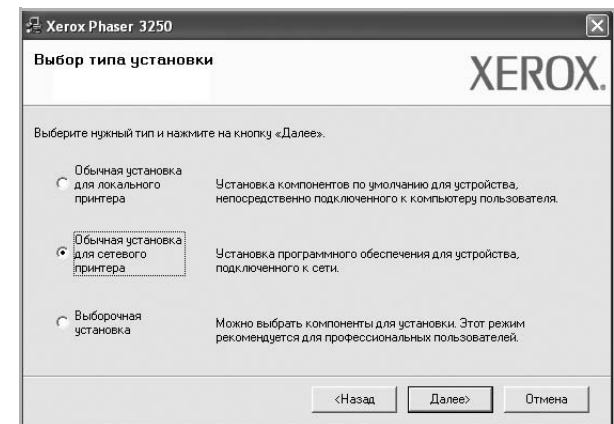
В случае использования Windows Vista, нажмите **Пуск** → **Все программы** → **Стандартные** → **Выполнить** и введите **X:\Setup.exe**.

При открытии в системе Windows Vista окна **Автозапуск** в поле **Установить или выполнить программу** выберите **Выполнить Setup.exe**, а в окне **Контроль учетных записей** нажмите на кнопку **Продолжить**.

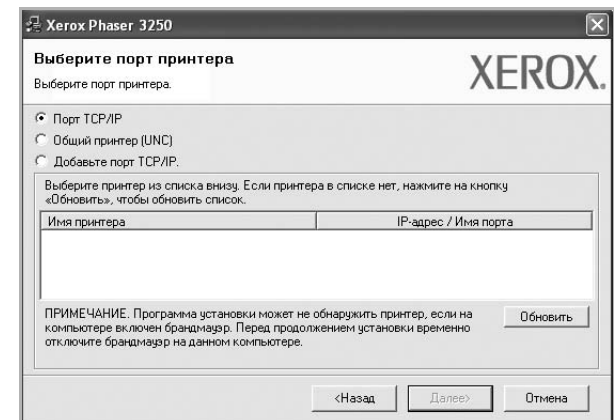
**3** Нажмите кнопку **Установить программное обеспечение**.



**4** Выберите **Обычная установка для сетевого принтера**. Нажмите кнопку **Далее**.



**5** На экране появится список доступных сетевых принтеров. Выберите нужный принтер из списка и нажмите на кнопку **Далее**.



• Если нужный принтер в списке отсутствует, нажмите кнопку **Обновить**, чтобы обновить список, или выберите **Порт TCP/IP**, чтобы добавить ваш принтер к сетевым принтерам. Чтобы добавить принтер к сетевым принтерам, введите имя порта и IP-адрес принтера.

Для проверки IP- или MAC-адреса устройства напечатайте страницу сетевой конфигурации.

• Чтобы найти общий сетевой принтер (путь UNC), выберите **Общий принтер (UNC)** и введите общее имя вручную либо нажмите кнопку **Обзор**, чтобы найти общий принтер.

---

**ПРИМЕЧАНИЕ.** Для поиска сетевого принтера отключите брандмауэр.

---

**6** После завершения установки появится окно с запросом на печать тестовой страницы. Чтобы напечатать тестовую страницу, установите флажок и нажмите кнопку **Далее**.

В противном случае нажмите кнопку **Далее** и перейдите к пункту 8.

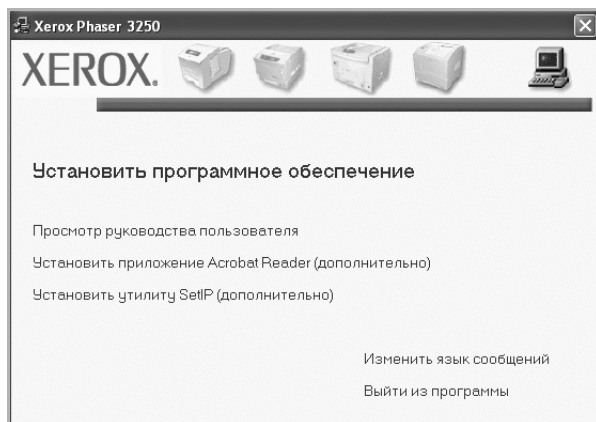
- 7 Если тестовая страница напечатана правильно, нажмите кнопку **Да**.  
В противном случае нажмите кнопку **Нет** для повторной печати.
- 8 Нажмите кнопку **Готово**.

**ПРИМЕЧАНИЕ.** Если по завершении установки драйвер принтера будет работать неправильно, переустановите его. См. «Переустановка программного обеспечения принтера» на стр. 10.

## Выборочная установка

В этом режиме можно выбрать отдельные компоненты, которые будут установлены, и задать конкретный IP-адрес.

- 1 Убедитесь, что принтер подключен к локальной сети и включен. Инструкции по подключению принтера к локальной сети см. в прилагаемом к принтеру руководстве пользователя.
- 2 Вставьте компакт-диск, входящий в комплект поставки, в дисковод для компакт-дисков.  
Должен произойти автоматический запуск компакт-диска с открытием окна установки.  
Если окно установки не открылось, нажмите кнопку **Пуск**, а затем выберите **Выполнить**. Введите строку **X:\Setup.exe**, где «X» — имя дисковода, и нажмите **OK**.  
В случае использования Windows Vista, нажмите **Пуск** → **Все программы** → **Стандартные** → **Выполнить** и введите **X:\Setup.exe**.  
При открытии в системе Windows Vista окна **Автозапуск** в поле **Установить или выполнить программу** выберите **Выполнить Setup.exe**, а в окне **Контроль учетных записей** нажмите на кнопку **Продолжить**.
- 3 Нажмите кнопку **Установить программное обеспечение**.



- 4 Выберите **Выборочная установка**. Нажмите кнопку **Далее**.



- 5 На экране появится список доступных сетевых принтеров. Выберите нужный принтер из списка и нажмите на кнопку **Далее**.



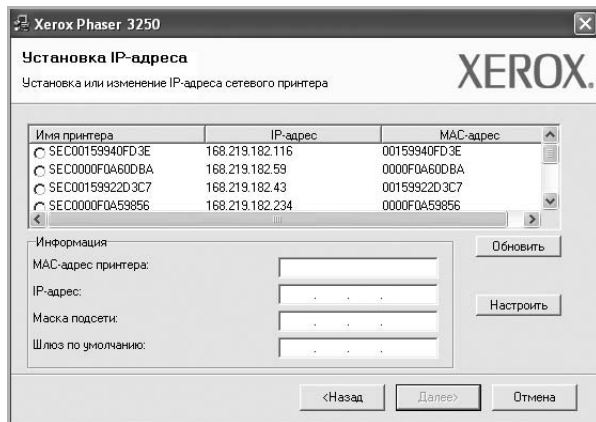
- Если нужный принтер в списке отсутствует, нажмите кнопку **Обновить**, чтобы обновить список, или выберите **Порт TCP/IP**, чтобы добавить ваш принтер к сетевым принтерам. Чтобы добавить принтер к сетевым принтерам, введите имя порта и IP-адрес принтера.

Для проверки IP- или MAC-адреса устройства напечатайте страницу сетевой конфигурации.

- Чтобы найти общий сетевой принтер (путь UNC), выберите **Общий принтер (UNC)** и введите общее имя вручную либо нажмите кнопку **Обзор**, чтобы найти общий принтер.

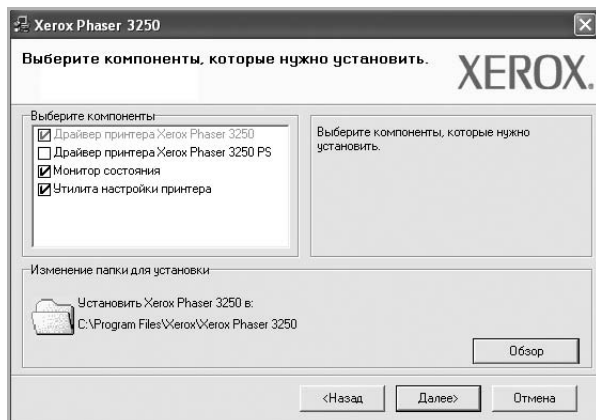
**ПРИМЕЧАНИЕ.** Для поиска сетевого принтера отключите брандмауэр.

**СОВЕТ.** Можно указать конкретный IP-адрес нужного сетевого принтера — для этого нажмите кнопку **Установка IP-адреса**. Появится окно «Установка IP-адреса». Выполните следующие действия.

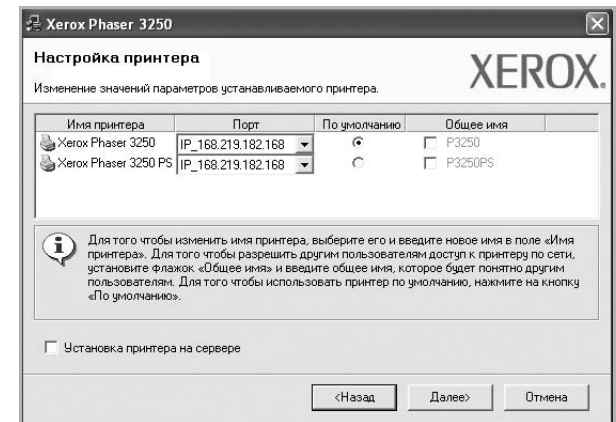


- а. Выберите в списке принтер, для которого будет указан конкретный IP-адрес.
- б. Настройте IP-адрес, маску подсети и шлюз для принтера, а затем нажмите кнопку **Настроить**, чтобы задать конкретный IP-адрес для сетевого принтера.
- в. Нажмите кнопку **Далее**.

- 6 Выберите компоненты, которые следует установить, и нажмите кнопку **Далее**.



- 7 Выберите компоненты, которые следует установить. После выбора компонентов появится следующее окно. Можно также изменить имя принтера, разрешить общий доступ к принтеру в сети, назначить принтер в качестве используемого по умолчанию, а также изменить имя порта для каждого принтера. Нажмите кнопку **Далее**.



Для установки данного программного обеспечения на сервере установите флажок **Установка принтера на сервере**.

- 8 После завершения установки появится окно с запросом на печать тестовой страницы. Чтобы напечатать тестовую страницу, установите флажок и нажмите кнопку **Далее**.  
В противном случае нажмите кнопку **Далее** и перейдите к пункту 10.
- 9 Если тестовая страница напечатана правильно, нажмите кнопку **Да**.  
В противном случае нажмите кнопку **Нет** для повторной печати.
- 10 Нажмите кнопку **Готово**.

**ПРИМЕЧАНИЕ.** Если по завершении установки драйвер принтера будет работать неправильно, переустановите его. См. «Переустановка программного обеспечения принтера» на стр. 10.

## Переустановка программного обеспечения принтера

При ошибке установки программное обеспечение можно переустановить.

- 1 Запустите Windows.
- 2 В меню **Пуск** выберите **Программы** или **Все программы** → **имя драйвера принтера** → **Обслуживание**.
- 3 Выберите **Восстановить** и нажмите кнопку **Далее**.
- 4 На экране появится список доступных сетевых принтеров. Выберите нужный принтер из списка и нажмите на кнопку **Далее**.



- Если нужный принтер в списке отсутствует, нажмите кнопку **Обновить**, чтобы обновить список, или выберите **Порт TCP/IP**, чтобы добавить ваш принтер к сетевым принтерам. Чтобы добавить принтер к сетевым принтерам, введите имя порта и IP-адрес принтера.
- Чтобы найти общий сетевой принтер (путь UNC), выберите **Общий принтер (UNC)** и введите общее имя вручную либо нажмите кнопку **Обзор**, чтобы найти общий принтер.

Откроется список компонентов, каждый из которых можно переустановить по отдельности.

**ПРИМЕЧАНИЕ.** Если принтер не подключен к компьютеру, откроется следующее окно.



- Подключите принтер и нажмите кнопку **Далее**.
- Если вы планируете подключить принтер позднее, нажмите кнопку **Далее**, а в следующем окне — кнопку **Нет**. Начнется установка программного обеспечения. После завершения установки тестовая страница печататься не будет.
- **В зависимости от принтера и используемого интерфейса окно переустановки может отличаться от описанного в данном руководстве.**

- 5 Выберите компоненты, которые требуется переустановить, и нажмите кнопку **Далее**.

Если программное обеспечение печати было установлено для локального принтера и вы выбираете **имя драйвера принтера**, появится окно с предложением напечатать тестовую страницу. Выполните следующие действия.

- а. Чтобы напечатать тестовую страницу, установите флажок и нажмите кнопку **Далее**.
- б. Если тестовая страница напечатана правильно, нажмите кнопку **Да**.

В противном случае нажмите кнопку **Нет** для повторной печати.

- 6 После завершения переустановки нажмите кнопку **Готово**.

---

## Удаление программного обеспечения принтера

- 1** Запустите Windows.
- 2** В меню **Пуск** выберите **Программы** или **Все программы** → **имя драйвера принтера** → **Обслуживание**.
- 3** Выберите **Удалить** и нажмите кнопку **Далее**.  
Откроется список компонентов, каждый из которых можно удалить по отдельности.
- 4** Выберите компоненты, которые требуется удалить, и нажмите кнопку **Далее**.
- 5** При появлении запроса нажмите кнопку **Да** для подтверждения выбора.  
Выбранный драйвер и все его компоненты будут удалены.
- 6** После удаления программного обеспечения нажмите кнопку **Готово**.

# 3 Основные параметры печати

В этой главе описаны параметры печати и стандартные возможности вывода на печать в ОС Windows.

Данная глава содержит следующие разделы.

- Печать документа
- Печать в файл (PRN)
- Параметры принтера
  - Вкладка «Макет»
  - Вкладка «Бумага»
  - Вкладка «Графика»
  - Вкладка «Дополнительно»
  - Вкладка «Неисправности»
  - Вкладка «Принтер»
  - Использование набора параметров
  - Использование справки

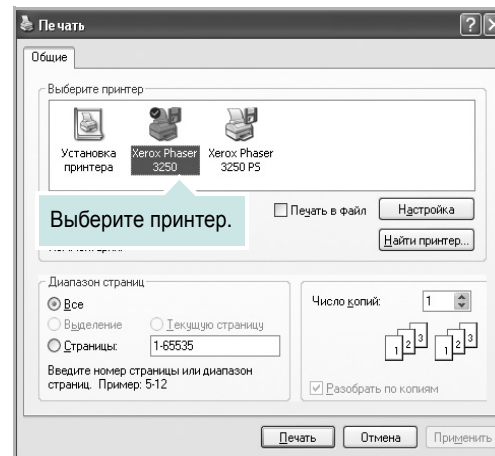
## Печать документа

### ПРИМЕЧАНИЯ

- Окно **Свойства** драйвера принтера может отличаться от описанного в данном руководстве в зависимости от используемого принтера. Однако наборы свойств в окне у них похожи.
- **Проверьте совместимость операционной системы (или систем) с принтером. См. раздел «Совместимость с операционными системами» главы «Технические характеристики принтера» в руководстве пользователя принтера.**
- Точное имя принтера можно узнать в документации на компакт-диске из комплекта поставки.

Ниже описаны основные действия, которые необходимо выполнить для печати из различных приложений Windows. Последовательность действий определяется используемым приложением. Подробную информацию о последовательности действий при печати см. в руководстве пользователя программного обеспечения.

- 1 Откройте документ, который необходимо напечатать.
- 2 Выберите **Печать** в меню **Файл**. Откроется окно «Печать». Внешний вид окна зависит от приложения. В окне «Печать» можно установить основные параметры печати. К таким параметрам относятся число копий и диапазон печати.



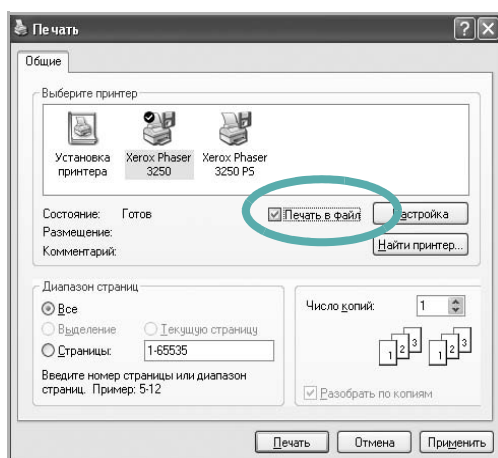
- 3 Выберите **драйвер принтера** из раскрывающегося списка **Имя**. Чтобы воспользоваться возможностями принтера, нажмите кнопку **Свойства** в окне «Печать» приложения. Для получения дополнительной информации см. раздел «Параметры принтера» на стр. 15. Если в окне «Печать» имеется кнопка **Настройка, Принтер** или **Параметры**, нажмите ее. Затем нажмите кнопку **Свойства** в следующем окне. Чтобы закрыть окно свойств принтера, нажмите кнопку **ОК**.
- 4 Чтобы начать печатать, нажмите кнопку **ОК** или **Печать** в окне «Печать».

## Печать в файл (PRN)

Иногда возникает необходимость печатать данные в виде файла.

Чтобы создать файл, выполните следующие действия.

- 1 В окне **Печать** установите флажок **Печать в файл**.



- 2 Выберите папку и имя файла и нажмите кнопку **ОК**.

## Параметры принтера

Окно свойств принтера обеспечивает доступ ко всем параметрам устройства. В этом окне можно просмотреть и изменить настройки, необходимые для выполнения задания печати.

Окно свойств принтера может выглядеть иначе в зависимости от операционной системы. В данном руководстве показано окно «Свойства» в операционной системе Windows XP.

Окно **Свойства** драйвера принтера может отличаться от описанного в данном руководстве в зависимости от используемого принтера.

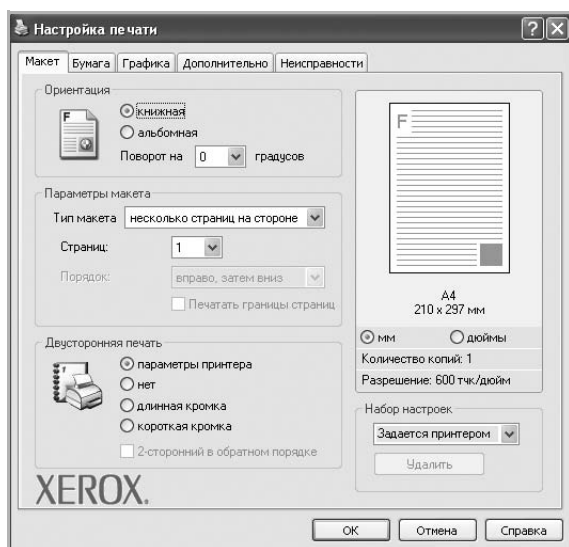
При доступе к свойствам принтера через папку «Принтеры» в окне появляются дополнительные вкладки, определенные в операционной системе Windows (см. руководство пользователя Windows) и вкладка «Принтер» (см. «Вкладка «Принтер»» на стр. 19).

### ПРИМЕЧАНИЯ

- Большинство приложений Windows могут отменять настройки, заданные для драйвера принтера. Сначала установите параметры, доступные в приложении, а затем — остальные параметры в драйвере печати.
- Измененные параметры будут действовать только во время работы с текущим приложением. **Чтобы изменения стали постоянными**, их следует вносить в папку «Принтеры».
- Нажмите кнопку **Пуск** Windows.
- Ниже приведены инструкции для ОС Windows XP. Для других ОС Windows обращайтесь к руководству пользователя или интерактивной справке для соответствующей системы Windows.
  1. Нажмите кнопку **Пуск** Windows.
  2. Выберите **Принтеры и факсы**.
  3. Выберите **значок принтера**.
  4. Щелкните значок принтера правой кнопкой мыши и в контекстном меню выберите строку **Настройка печати**.
  5. Установите нужные значения параметров на каждой вкладке и нажмите кнопку «ОК».

## Вкладка «Макет»

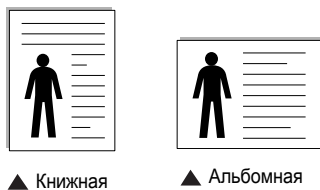
Параметры на вкладке **Макет** определяют расположение документа на печатной странице. Группа **Параметры макета** включает **несколько страниц на стороне** и **плакат**. Для получения дополнительной информации о доступе к свойствам принтера см. раздел «Печать документа» на стр. 14.



### Ориентация

Параметры группы **Ориентация** позволяют выбрать направление печати данных на странице.

- **книжная** — печать по ширине страницы (стиль писем).
- **альбомная** — печать по длине страницы (стиль таблиц).
- **Поворот на** — поворот страницы под заданным углом.



### Параметры макета

Группа **Параметры макета** позволяет задать дополнительные параметры печати. Можно выбрать значения для параметров **несколько страниц на стороне** и **плакат**.

- Для получения дополнительной информации см. раздел «Печать нескольких страниц на одной стороне листа бумаги (функция «Несколько страниц на стороне»)» на стр. 20.
- Для получения дополнительной информации см. раздел «Печать плакатов» на стр. 21.
- Для получения дополнительной информации см. раздел «Печать брошюр» на стр. 21.

### Двусторонняя печать

Функция **Двусторонняя печать** позволяет печатать на обеих сторонах бумаги.

- Для получения дополнительной информации см. раздел «Печать на двух сторонах листа» на стр. 22.

## Вкладка «Бумага»

В окне свойств принтера можно установить основные параметры бумаги. Для получения дополнительной информации о доступе к свойствам принтера см. раздел «Печать документа» на стр. 14.

Для выбора параметров бумаги откройте вкладку **Бумага**.



### Копии

Параметр **Копии** позволяет задать количество печатаемых копий. Можно выбрать значение от 1 до 999.

### Размер

Параметр **Размер** позволяет указать размер бумаги в лотке. Если в раскрывающемся списке **Размер** нет нужного размера, нажмите кнопку **Нестандартный**. В открывшемся окне **Нестандартный размер бумаги** задайте размер бумаги и нажмите кнопку **ОК**. Новый размер бумаги будет включен в список и доступен для выбора.

### Источник

Удостоверьтесь, что в поле со списком **Источник** правильно указан лоток.

При печати на специальных материалах, например конвертах или прозрачных пленках, используйте источник **ручная подача**. Материал для печати следует загружать в лоток ручной подачи или многоцелевой лоток по одному листу.

Если для источника бумаги задано значение **автоматический выбор**, принтер автоматически выбирает материал для печати из лотков в следующем порядке: лоток ручной подачи или многоцелевой лоток, лоток 1, дополнительный лоток 2.

### Тип

**Тип** должен соответствовать бумаге в лотке, из которого Вы хотите печатать. Это позволит получить отпечатки наилучшего качества. В противном случае качество может Вас не устроить.

**хлопковая:** бумага плотностью от 75 до 90 г/м<sup>2</sup>, например, Gilbert 25 % и Gilbert 100 %.

**обычная:** Нормальная обычная бумага. Выберите данный тип, если Ваш принтер является черно-белым и печатает на бумаге плотностью 60 г/м<sup>2</sup>.

**вторичная бумага:** переработанная бумага плотностью от 75 до 90 г/м<sup>2</sup>.

**цветная:** цветная бумага плотностью от 75 до 90 г/м<sup>2</sup>.

**архив.:** для долговременного хранения отпечатков, например в виде архивов, выберите эту функцию.

**ПРИМЕЧАНИЕ.** Для обеспечения наилучшей производительности и надежности используйте бумагу Xerox.

### 1-я страница

Этот параметр позволяет напечатать первую страницу документа на бумаге другого типа. В списке можно выбрать источник бумаги для печати первой страницы.

Например, загрузите толстый картон для первой страницы в многоцелевой лоток, а обычную бумагу — в лоток 1. Затем укажите значение **Лоток 1** для параметра **Источник** и **ручная подача** — для параметра **1-я страница**.

### Масштаб

**Масштаб** позволяет автоматически или вручную изменять масштаб печати. Можно выбрать одно из следующих значений: **нет**, **уменьшить/увеличить** или **по размеру бумаги**.

- Для получения дополнительной информации см. раздел «Печать документа с масштабированием» на стр. 22.
- Для получения дополнительной информации см. раздел «Масштабирование документа по размеру бумаги» на стр. 22.

## Вкладка «Графика»

Для настройки качества печати с учетом конкретных потребностей служат параметры вкладки «Графика». Для получения дополнительной информации о доступе к свойствам принтера см. раздел «Печать документа» на стр. 14.

На вкладке **Графика** можно задать следующие параметры.



### Разрешение

*Доступные для выбора параметры разрешения могут различаться в зависимости от модели принтера.*

Чем выше разрешение, тем более четкими будут символы и графика. При увеличении разрешения может возрасти время печати.

### Режим изображения

Возможные значения этого параметра: «стандартное» и «улучшение текста». *Некоторые принтеры не поддерживают эту функцию.*

- **Определяется принтером.** Если выбрано это значение, данный режим работы принтера определяется настройками, заданными на панели управления принтера.
- **стандартное.** Режим печати обычных документов.
- **улучшение текста.** Этот режим изображения позволяет улучшить качество печати.

### Режим экономии тонера

Эта функция позволяет продлить срок службы картриджа с тонером и снизить стоимость печати одной страницы без существенного ухудшения качества печати. *Некоторые принтеры не поддерживают эту функцию.*

- **Определяется принтером.** Если выбрано это значение, режим экономии определяется настройками, заданными на панели управления принтера. Некоторые принтеры не поддерживают эту функцию.
- **вкл.** При выборе этого значения на страницу документа расходуется меньше тонера.
- **выкл.** Этот параметр используют, если тонер при печати документа экономить не нужно.

## Дополнительные параметры

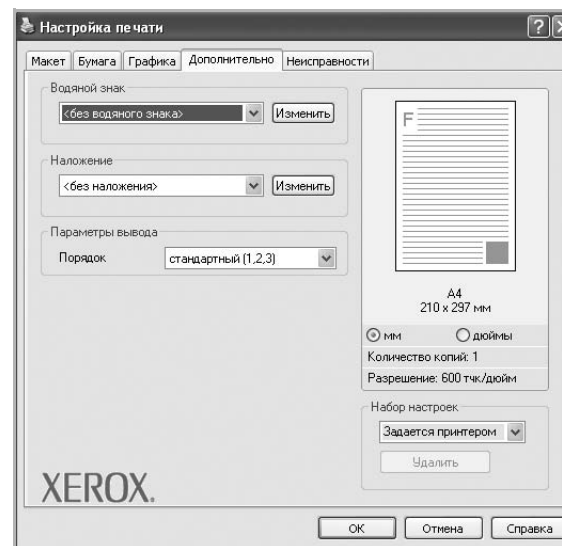
Чтобы установить дополнительные параметры, нажмите кнопку **Дополнительные параметры**.

- **Печатать весь текст черным**. Если флажок **Печатать весь текст черным** установлен, весь текст документа будет печататься черным цветом, независимо от его цвета на экране.
- **Печатать весь текст с затемнением**. Если установлен флажок **Печатать весь текст с затемнением**, весь текст документа печатается темнее, чем в стандартном режиме. *Некоторые принтеры не поддерживают эту функцию.*

## Вкладка «Дополнительно»

На этой вкладке можно выбрать параметры вывода документа. Для получения дополнительной информации о доступе к свойствам принтера см. раздел «Печать документа» на стр. 14.

На вкладке **Дополнительно** доступны следующие параметры.



### Водяной знак

Эта функция позволяет создать фоновый текст, который будет печататься на каждой странице документа. Для получения дополнительной информации см. раздел «Использование водяных знаков» на стр. 23.

### Наложение

Наложения часто используются вместо готовых форм и бланков. Для получения дополнительной информации см. раздел «Использование наложений» на стр. 24.

### Параметры вывода

- **Порядок**. Позволяет задать порядок печати страниц. Выберите порядок печати в раскрывающемся списке.
  - **стандартный (1,2,3)**. Печатаются все страницы, начиная с первой.
  - **обратный (3,2,1)**. Печатаются все страницы, начиная с последней.
  - **нечетные страницы**. Печатаются только нечетные страницы документа.
  - **четные страницы**. Печатаются только четные страницы документа.

## Вкладка «Неисправности»

Используйте вкладку **Неисправности** для доступа к странице с информацией о принтере. Дополнительную информацию о настройке свойств принтера см. в разделе «Печать документа» на стр. 14.

На вкладке **Неисправности** можно задать следующие параметры.



### Страницы информации о принтере

Для печати страниц информации или выполнения диагностики выберите элемент в списке ниже и нажмите кнопку **Печать**.

### Ссылки

Если компьютер подключен к сети Интернет и на нем установлен веб-браузер, для открытия страницы непосредственно из драйвера выберите одну из ссылок.

### О программе

На вкладке **О программе** приводится информация об авторских правах и номер версии драйвера.

## Вкладка «Принтер»

При доступе к свойствам принтера через папку **Принтеры** можно вывести на экран вкладку **Принтер**. На этой вкладке можно настроить конфигурацию принтера.

Ниже приведены инструкции для ОС Windows XP. Для других ОС Windows обращайтесь к руководству пользователя или интерактивной справке для соответствующей системы Windows.

- 1 Откройте меню **Пуск** Windows.
- 2 Выберите **Принтеры и факсы**.
- 3 Выберите значок **принтера**.

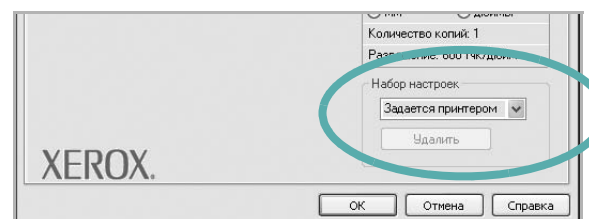
- 4 Щелкните значок принтера правой кнопкой мыши и в контекстном меню выберите строку **Свойства**.
- 5 Перейдите на вкладку **Принтер** и задайте параметры.

## Использование набора параметров

Функция **Избранное**, доступная на любой вкладке, позволяет сохранить текущие настройки для использования в будущем.

Чтобы создать набор параметров **Избранное**, выполните следующие действия.

- 1 Установите нужные настройки на каждой вкладке.
- 2 Введите имя нового набора параметров в поле **Избранное**.



- 3 Нажмите кнопку **Сохранить**.

При создании набора параметров в области **Избранное** сохраняются все текущие настройки драйвера.

Чтобы применить сохраненный набор параметров, выберите его в раскрывающемся списке **Избранное**. После этого настройки печати принтера изменяются в соответствии с выбранным набором.

Чтобы удалить набор, выберите его в списке и нажмите кнопку **Удалить**.

Для восстановления параметров драйвера принтера по умолчанию выберите в списке строку **параметры принтера**.

## Использование справки

Окно справки принтера можно открыть при помощи кнопки **Справка** в окне свойств принтера. Экраны справки предоставляют подробную информацию о свойствах принтера, определяемых его драйвером.

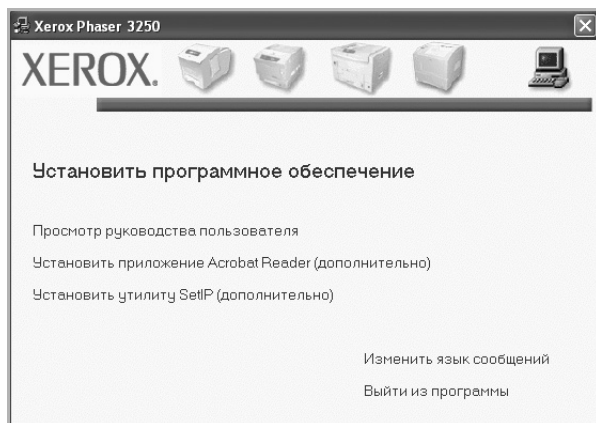
Можно также щелкнуть значок **?** в верхнем правом углу экрана и выбрать любой параметр.

## 2 Использование SetIP (только для Phaser 3250DN)

- Установка SetIP
- Использование SetIP

### Установка SetIP

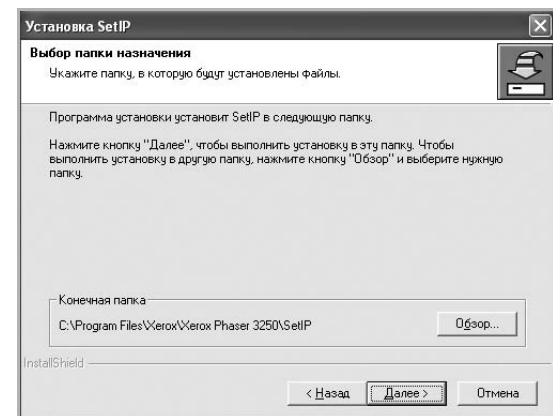
- 1 Убедитесь, что принтер подключен к компьютеру и включен.
- 2 Вставьте компакт-диск, входящий в комплект поставки, в дисковод для компакт-дисков.  
Должен произойти автоматический запуск компакт-диска с открытием окна установки.  
Если окно установки не открылось, нажмите кнопку **Пуск**, а затем выберите **Выполнить**. Введите строку **X:\Setup.exe**, где «X» — имя дисковода, и нажмите **OK**.  
В случае использования Windows Vista, нажмите **Пуск** → **Все программы** → **Стандартные** → **Выполнить** и введите **X:\Setup.exe**.  
При открытии в системе Windows Vista окна **Автозапуск** в поле **Установить или выполнить программу** выберите **Выполнить Setup.exe**, а в окне **Контроль учетных записей** нажмите на кнопку **Продолжить**.
- 3 Нажмите кнопку **Установить утилиту SetIP (дополнительно)**.



- 4 Нажмите кнопку **Далее**.



- 5 Нажмите кнопку **Далее**.

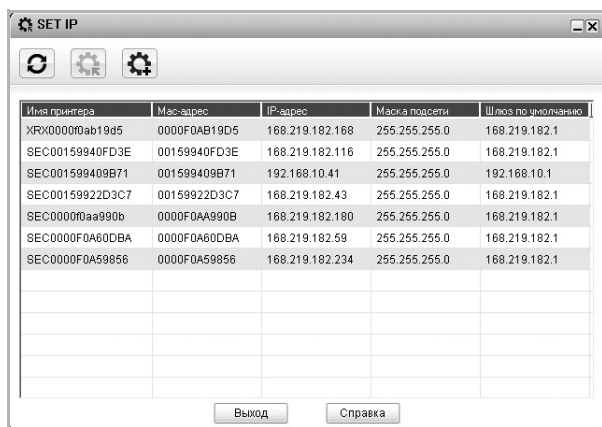


- 6 Нажмите кнопку **Готово**.

## Использование SetIP

- 1 В меню **Пуск** выберите **Программы** или **Все программы** → **Xerox Phaser 3250** → **SetIP** → **SetIP**.

Программа автоматически проверит сеть на наличие устройств и выведет список новых и настроенных серверов печати.



- 2 Выберите нужное имя принтера и нажмите кнопку . Если нужного имени принтера нет, нажмите для обновления списка.

### ПРИМЕЧАНИЕ.

- MAC-адрес можно найти на **ТЕСТОВОЙ СТРАНИЦЕ ПЛАТЫ СЕТЕВОГО ПРИНТЕРА**. **ТЕСТОВАЯ СТРАНИЦА ПЛАТЫ СЕТЕВОГО ПРИНТЕРА** будет напечатана после страницы конфигурации.
- Если в обновленном списке не появилось название принтера, нажмите кнопку , введите IP-адрес, маску подсети и шлюз по умолчанию для сетевой платы принтера, а затем нажмите кнопку **Применить**.

- 3 Чтобы подтвердить указанные настройки, нажмите кнопку **ОК**.
- 4 Нажмите кнопку **Выход**, чтобы выйти из программы SetIP.

# 4

## Дополнительные настройки печати

В этой главе описаны функции печати и дополнительные возможности вывода на печать.

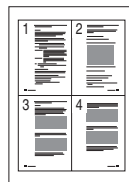
### ПРИМЕЧАНИЯ

- Окно **Свойства** драйвера принтера может отличаться от описанного в данном руководстве в зависимости от используемого принтера. Однако наборы свойств в окне у них похожи.
- Точное имя принтера можно узнать в документации на компакт-диске из комплекта поставки.

Данная глава содержит следующие разделы.

- **Печать нескольких страниц на одной стороне листа бумаги (функция «Несколько страниц на стороне»)**
- **Печать плакатов**
- **Печать брошюр**
- **Печать на двух сторонах листа**
- **Печать документа с масштабированием**
- **Масштабирование документа по размеру бумаги**
- **Использование водяных знаков**
- **Использование наложений**

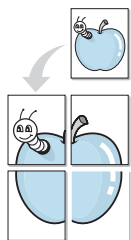
## Печать нескольких страниц на одной стороне листа бумаги (функция «Несколько страниц на стороне»)



На одном листе бумаги можно напечатать несколько страниц. При этом страницы уменьшаются в размерах и располагаются в указанном порядке. На одной стороне листа можно напечатать до 16 страниц.

- 1** Чтобы изменить параметры печати из приложения, откройте окно свойств принтера. См. «Печать документа» на стр. 14.
- 2** На вкладке **Макет** выберите пункт **несколько страниц на стороне** в раскрывающемся списке **Тип макета**.
- 3** Укажите нужное число страниц на стороне листа (1, 2, 4, 6, 9 или 16) в раскрывающемся списке **Страниц**.
- 4** При необходимости выберите порядок страниц в раскрывающемся списке **Порядок**.  
Если нужно печатать рамки вокруг каждой страницы на листе, установите флажок **Печатать границы страниц**.
- 5** Откройте вкладку **Бумага** и укажите источник, размер и тип бумаги.
- 6** Нажмите кнопку **ОК**, чтобы напечатать документ.

## Печать плакатов

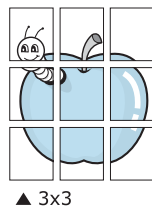
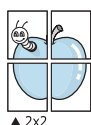


Эта функция позволяет распечатать односторонний документ на 4, 9 или 16 листах бумаги. Впоследствии листы можно склеить и получить документ плакатного размера.

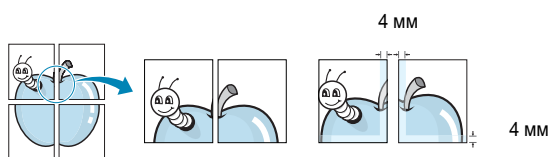
**ПРИМЕЧАНИЕ.** Печать плакатов возможна при выборе разрешения 600 тчк/дюйм на вкладке **Графика**.

- 1 Чтобы изменить параметры печати из приложения, откройте окно свойств принтера. См. «Печать документа» на стр. 14.
- 2 На вкладке **Макет** выберите пункт **плакат** в раскрывающемся списке **Тип макета**.
- 3 Укажите параметры плаката.

Можно выбрать следующие макеты страниц: **плакат 2 x 2**, **плакат 3 x 3**, **плакат 4 x 4** или **другой**. При выборе макета **плакат 2 x 2** изображение автоматически печатается на четырех листах бумаги. Если установлено значение «Нестандартный», документ можно увеличить на 150—400 % от размера оригинала. В зависимости от увеличения, для параметра макета страницы будет автоматически установлено значение «**плакат 2 x 2**», «**плакат 3 x 3**» или «**плакат 4 x 4**».

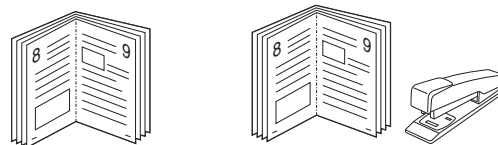


Укажите размер перекрытия (в миллиметрах или дюймах) для склейки листов бумаги.



- 4 Откройте вкладку **Бумага** и укажите источник, размер и тип бумаги.
- 5 Нажмите кнопку **ОК**, чтобы напечатать документ. Чтобы получить плакат, склейте листы бумаги.

## Печать брошюр



Эта функция позволяет распечатать документ на двух сторонах бумаги и упорядочить страницы таким образом, что бумагу можно будет согнуть пополам для создания брошюры.

- 1 Чтобы изменить параметры печати из приложения, откройте окно свойств принтера. См. «Печать документа» на стр. 14.
- 2 На вкладке **Макет** выберите пункт **брошюра** в раскрывающемся списке **Тип макета**.

**ПРИМЕЧАНИЕ.** Параметр **брошюра** доступен не для всех размеров бумаги. Чтобы найти подходящий размер бумаги для этой функции, на вкладке **Бумага** для параметра **Размер** выберите нужное значение, затем убедитесь в том, что на вкладке **Макет** в раскрывающемся списке **Тип макета** включена функция **брошюра**.

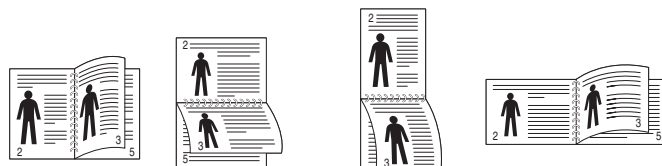
- 3 Откройте вкладку **Бумага** и укажите источник, тип и размер бумаги.
- 4 Нажмите кнопку **ОК**, чтобы напечатать документ.
- 5 После завершения печати согните и прошейте страницы.

## Печать на двух сторонах листа

Можно печатать на обеих сторонах листа бумаги. Перед началом печати задайте ориентацию документа.

Можно выбрать следующие параметры:

- **Определяется принтером.** Если выбрано это значение, данный режим работы принтера определяется настройками, заданными на панели управления принтера.
- **нет**
- **длинная кромка** — обычный макет страницы. Используется для печати книг.
- **короткая кромка** — часто используется для печати календарей.



▲ Длинная кромка

▲ Короткая кромка

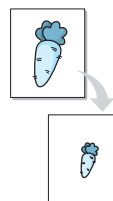
- **2-сторонний в обратном порядке** — задает режим двусторонней печати N-1 или 1-N.

**ПРИМЕЧАНИЕ.** Не печатайте на двух сторонах наклеек, прозрачных пленок, конвертов или толстой бумаги. Это может привести к замятию бумаги и повреждению принтера.

- 1 Чтобы изменить параметры печати из приложения, откройте окно свойств принтера. См. «Печать документа» на стр. 14.
- 2 На вкладке **Макет** укажите ориентацию страницы.
- 3 В разделе **Двусторонняя печать** выберите расположение переплета при двусторонней печати.
- 4 Откройте вкладку **Бумага** и укажите источник, тип и размер бумаги.
- 5 Нажмите кнопку **ОК**, чтобы напечатать документ.

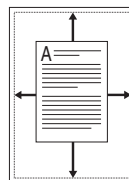
## Печать документа с масштабированием

Размер документа на печатной странице можно изменить.



- 1 Чтобы изменить параметры печати из приложения, откройте окно свойств принтера. См. «Печать документа» на стр. 14.
- 2 На вкладке **Бумага** выберите пункт **уменьшить/увеличить** в раскрывающемся списке **Тип печати**.
- 3 Укажите коэффициент масштабирования в поле ввода **Проценты**.  
Можно также нажать кнопку ▼ или ▲.
- 4 В области **Параметры бумаги** укажите источник, размер и тип бумаги.
- 5 Нажмите кнопку **ОК**, чтобы напечатать документ.

## Масштабирование документа по размеру бумаги



Эта функция позволяет печатать документ на бумаге любого размера вне зависимости от размеров документа в цифровом виде. Она может быть полезна в том случае, если нужно рассмотреть мелкие детали небольшого документа.

- 1 Чтобы изменить параметры печати из приложения, откройте окно свойств принтера. См. «Печать документа» на стр. 14.
- 2 На вкладке **Бумага** выберите пункт **по размеру бумаги** в раскрывающемся списке **Тип печати**.
- 3 Выберите правильный размер бумаги в раскрывающемся списке **Размер**.
- 4 В области **Параметры бумаги** укажите источник, размер и тип бумаги.
- 5 Нажмите кнопку **ОК**, чтобы напечатать документ.

## Использование водяных знаков

Водяные знаки позволяют печатать текст поверх существующего документа. Например, можно напечатать текст «Черновик» или «Секретно» большими серыми буквами по диагонали на первой или на всех страницах документа.

В пакет программного обеспечения принтера входит набор водяных знаков. Их можно изменять, а также пополнять список новыми.

## Использование имеющихся водяных знаков

- 1 Чтобы изменить параметры печати из приложения, откройте окно свойств принтера. См. «Печать документа» на стр. 14.
- 2 Откройте вкладку **Дополнительно** и выберите нужный водяной знак в раскрывающемся списке **Водяной знак**. Выбранный водяной знак появится на изображении для предварительного просмотра.
- 3 Нажмите кнопку **ОК**, чтобы начать печать.

**ПРИМЕЧАНИЕ.** Изображение для предварительного просмотра показывает, как будет выглядеть отпечатанный документ.

## Создание водяного знака

- 1 Чтобы изменить параметры печати из приложения, откройте окно свойств принтера. См. «Печать документа» на стр. 14.
- 2 Откройте вкладку **Дополнительно** и нажмите кнопку **Изменить** в области **Водяной знак**. Откроется окно **Правка водяного знака**.
- 3 Введите текст в поле **Текст водяного знака**. Допускается ввод не более 40 символов. Новый текст появится в окне предварительного просмотра.  
Если установлен флажок **Только на первой странице**, водяной знак печатается только на первой странице документа.
- 4 Задайте параметры водяного знака.  
В области **Параметры шрифта** можно выбрать название, начертание, размер и оттенок шрифта, а в области **Наклон текста** — угол наклона текста водяного знака.
- 5 Для добавления нового водяного знака в список нажмите кнопку **Добавить**.
- 6 После изменения параметров водяного знака нажмите кнопку **ОК**, чтобы начать печать.

Если водяные знаки не требуются, выберите строку **<без водяного знака>** в раскрывающемся списке **Водяной знак**.

## Изменение водяного знака

- 1 Чтобы изменить параметры печати из приложения, откройте окно свойств принтера. См. «Печать документа» на стр. 14.
- 2 Откройте вкладку **Дополнительно** и нажмите кнопку **Изменить** в области **Водяной знак**. Откроется окно **Правка водяного знака**.
- 3 Выберите нужный водяной знак из списка **Текущие водяные знаки**, измените его текст и параметры.
- 4 Для сохранения изменений нажмите кнопку **Обновить**.
- 5 Нажимайте кнопку **ОК**, пока не закроется окно «Печать».

## Удаление водяного знака

- 1 Чтобы изменить параметры печати из приложения, откройте окно свойств принтера. См. «Печать документа» на стр. 14.
- 2 Откройте вкладку **Дополнительно** и нажмите кнопку **Изменить** в области **Водяной знак**. Откроется окно **Правка водяного знака**.
- 3 В списке **Текущие водяные знаки** выберите подлежащий удалению водяной знак и нажмите кнопку **Удалить**.
- 4 Нажимайте кнопку **ОК**, пока не закроется окно «Печать».

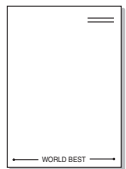
## Использование наложений

### Что такое наложение?



Наложение — это текст или изображение, которое хранится на жестком диске компьютера в виде файла особого формата. Наложения могут печататься вместе с любым документом. Наложения часто используются вместо готовых форм и бланков. Вместо того чтобы использовать заранее напечатанные бланки, вы можете создать наложение, содержащее информацию фирменного бланка. Чтобы распечатать письмо на фирменном бланке компании, не нужно загружать в принтер бланки. Достаточно просто выбрать соответствующее наложение для печати вместе с документом.

### Создание нового наложения



Чтобы использовать наложение страниц, необходимо создать новое наложение, содержащее эмблему или изображение.

- 1 Создайте или откройте документ, содержащий текст или изображение для нового наложения. Расположите текст и изображение нужным образом.
- 2 Для сохранения документа в качестве наложения откройте окно свойств принтера. См. «Печать документа» на стр. 14.
- 3 Откройте вкладку **Дополнительно** и нажмите кнопку **Изменить** в области **Наложение**.
- 4 В окне «Правка наложения» нажмите кнопку **Создать наложение**.
- 5 В окне «Создать наложение» введите имя длиной не более восьми символов в поле **Имя файла**. При необходимости укажите путь к файлу. (По умолчанию используется путь C:\FormOver.)
- 6 Нажмите кнопку **Сохранить**. Новое имя появится в поле со списком **Список наложений**.
- 7 Для завершения создания наложения нажмите кнопку **ОК** или **Да**.  
Файл не выводится на печать. Вместо этого он сохраняется на жестком диске компьютера.

**ПРИМЕЧАНИЕ.** Наложение должно совпадать по размеру с документом, в котором оно используется. Не создавайте наложений с водяными знаками.

## Использование наложения

Созданное наложение можно напечатать вместе с документом. Чтобы напечатать документ с наложением, выполните следующие действия.

- 1 Создайте или откройте документ, который необходимо напечатать.
- 2 Чтобы изменить параметры печати из приложения, откройте окно свойств принтера. См. «Печать документа» на стр. 14.
- 3 Откройте вкладку **Дополнительно**.
- 4 Выберите наложение в раскрывающемся списке **Наложение**.
- 5 Если нужный файл наложения в списке **Наложение** отсутствует, нажмите кнопку **Изменить**, затем кнопку **Загрузить наложение** и выберите файл наложения.  
Если файл наложения сохранен на внешнем носителе, его также можно загрузить при помощи диалогового окна **Загрузить наложение**.  
После выбора файла нажмите кнопку **Открыть**. Файл появится в поле со списком **Список наложений**. После этого его можно использовать для печати. Выберите наложение в поле со списком **Список наложений**.
- 6 При необходимости установите флажок **Подтверждать наложение при печати**. Если флажок установлен, при выводе документа на печать будет появляться запрос на подтверждение использования наложения.  
Если этот флажок не установлен, а наложение выбрано, это наложение будет автоматически печататься вместе с документом.
- 7 Нажимайте кнопки **ОК** или **Да**, пока не начнется печать.  
Выбранное наложение загружается в память принтера вместе с заданием печати и распечатывается вместе с документом.

**ПРИМЕЧАНИЕ.** Разрешение наложения должно совпадать с разрешением документа.

### Удаление наложения

Наложение, которое больше не используется, можно удалить.

- 1 В окне свойств принтера выберите вкладку **Дополнительно**.
- 2 Нажмите кнопку **Изменить** в области **Наложение**.
- 3 В поле со списком **Список наложений** выберите наложение, которое следует удалить.
- 4 Нажмите кнопку **Удалить наложение**.
- 5 В окне подтверждения выбранного действия нажмите кнопку **Да**.
- 6 Нажимайте кнопку **ОК**, пока не закроется окно «Печать».

# 5 Использование драйвера PostScript из ОС Windows

Для печати документов можно использовать драйвер PostScript, содержащийся на компакт-диске из комплекта поставки операционной системы.

Файлы PPD в сочетании с драйвером PostScript обеспечивают доступ к функциям принтера и позволяют компьютеру взаимодействовать с принтером. Программа установки файлов PPD находится на компакт-диске с программным обеспечением, который входит в комплект поставки.

Данная глава содержит следующие разделы.

## Параметры принтера

Окно свойств принтера обеспечивает доступ ко всем параметрам устройства. В этом окне можно просмотреть и изменить параметры задания печати.

Внешний вид окна свойств принтера может различаться в зависимости от версии операционной системы. Описанное в данном руководстве окно свойств принтера относится к операционной системе Windows XP.

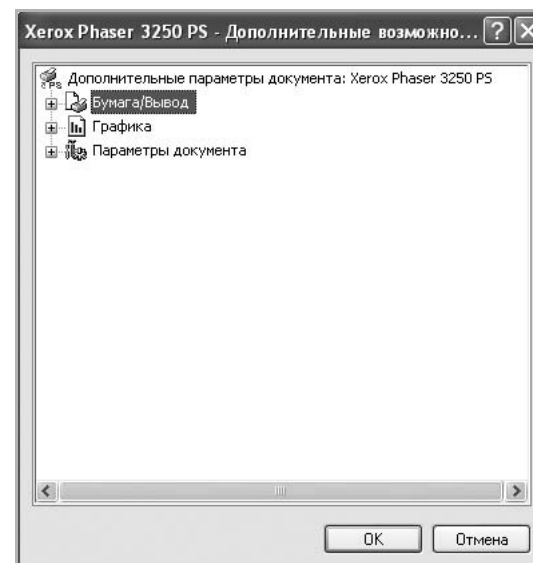
Окно **Свойства** драйвера принтера может отличаться от описанного в данном руководстве в зависимости от используемого принтера.

### ПРИМЕЧАНИЯ

- Большинство приложений Windows могут отменять настройки, заданные для драйвера принтера. Сначала следует задать параметры печати, доступные в приложении, а затем — остальные параметры в драйвере печати.
- Измененные параметры будут действовать только во время работы с текущим приложением. **Чтобы изменения стали постоянными**, их следует вносить в папку «Принтеры».
- Ниже приведены инструкции для ОС Windows XP. Для других версий ОС Windows обращайтесь к руководству пользователя или интерактивной справке для данной версии Windows.
  1. Нажмите кнопку **Пуск** на панели задач Windows.
  2. Выберите параметр **Принтеры и факсы**.
  3. Щелкните **значок принтера**.
  4. Щелкните значок драйвера принтера правой кнопкой мыши и выберите в контекстном меню команду **Настройка печати**.
  5. Установите нужные значения параметров на каждой вкладке и нажмите кнопку **ОК**.

## Дополнительно

Для выбора дополнительных параметров печати нажмите кнопку **Дополнительно**.



- **Бумага/Вывод.** Этот параметр позволяет выбрать размер бумаги, загруженной в лоток.
- **Графика.** Этот параметр позволяет регулировать качество печати.
- **Параметры документа.** Этот параметр позволяет задать параметры PostScript и параметры принтера.

## Использование справки

Можно щелкнуть значок **?** в верхнем правом углу окна, а затем щелкнуть любой параметр.

# 6

## Совместное использование принтера в локальной сети

Принтер можно напрямую подключить к одному из компьютеров сети, который принято называть «выделенным компьютером».

Ниже приведены инструкции для ОС Windows XP. Для других ОС Windows обращайтесь к руководству пользователя или интерактивной справке для соответствующей системы Windows.

### ПРИМЕЧАНИЯ

- Проверьте совместимость операционной системы (или систем) с принтером. См. раздел «Совместимость с операционными системами» главы «Технические характеристики принтера» в руководстве пользователя принтера.
- Точное имя принтера можно узнать в документации на компакт-диске из комплекта поставки.

## Настройка выделенного компьютера

- 1 Запустите Windows.
- 2 В меню **Пуск** выберите **Принтеры и факсы**.
- 3 Дважды щелкните **значок принтера**.
- 4 В меню **Принтер** выберите **Доступ/Общий доступ**.
- 5 Установите флажок **Общий доступ к данному принтеру**.
- 6 Заполните поле **Сетевое имя**, затем нажмите кнопку **ОК**.

## Настройка клиентского компьютера

- 1 Щелкните правой кнопкой мыши кнопку **Пуск** и выберите команду **Проводник**.
- 2 Выберите пункт **Сетевое окружение**, затем щелкните на нем правой кнопкой мыши и выберите пункт **Поиск компьютеров**.
- 3 Введите IP-адрес управляющего компьютера в поле **Имя компьютера** и нажмите кнопку **Найти**. (в случае если система запросит имя **Пользователя** и **Пароль**, введите идентификатор пользователя и пароль учетной записи, созданной на управляющем компьютере).
- 4 Дважды щелкните значок **Принтеры и факсы**.
- 5 Щелкните значок драйвера принтера правой кнопкой мыши и выберите **Подключить**.
- 6 Когда появится окно подтверждения установки, нажмите кнопку **Да**.

# 7 Использование служебных программ

При возникновении ошибки во время печати открывается окно Монитор состояния с сообщением об ошибке.

## ПРИМЕЧАНИЯ:


- Для использования этой программы необходимы:
  - Список совместимых с принтером операционных систем см. в главе «Технические характеристики принтера» в руководстве пользователя принтера.
  - Internet Explorer версии 5.0 или выше для отображения flash-анимаций в справке формата HTML.
- Точное название принтера см. в документации на компакт-диске из комплекта поставки.

## Работа с утилитой настройки принтера

Утилита настройки принтера позволяет изменять и проверять параметры принтера.

- 1 В меню **Пуск** выберите **Программы** или **Все программы** → **Xerox Phaser 3250** → **Утилита настройки принтера**.
- 2 Измените параметры принтера.
- 3 Для отправки изменений на принтер нажмите кнопку **Применить**.

## Использование экранной справки

Для получения дополнительных сведений об **Утилита настройки принтера** щелкните .

## Доступ к руководству по поиску и устранению неисправностей

Дважды щелкните по значку **Монитор состояния** на панели задач Windows.

Дважды щелкните по этому значку.

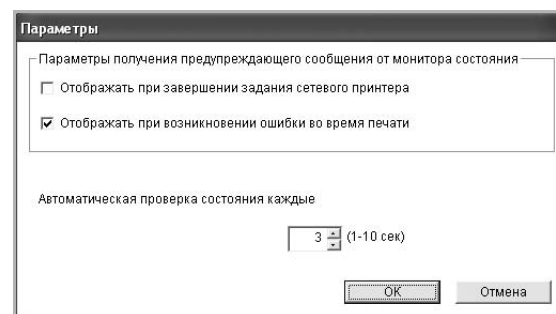


Либо из меню **Пуск** выберите **Программы** или **Все программы** → **Xerox Phaser 3250** → **Руководство по устранению неполадок**.

## Изменение настроек Монитора состояния

Выберите значок **Монитор состояния** на панели задач Windows и щелкните правой кнопкой мыши по значку **Монитор состояния**. Выберите **Параметры**.

Откроется следующее окно.



- **Отображать при завершении задания сетевого принтера:** После выполнения задания на печать в Windows на экране появляется всплывающее окно программы Монитор состояния или подсказка.
- **Отображать при возникновении ошибки во время печати:** При возникновении ошибки в процессе печати на экране появляется всплывающее окно программы Монитор состояния или подсказка.
- **Автоматическая проверка состояния каждые:** Периодичность обновления сведений о состоянии принтера. Чем меньше значение данного параметра, тем чаще компьютер проверяет состояние принтера, что позволяет быстрее реагировать на ошибки.

# 8 Работа с принтером в операционной системе Linux

Устройство может работать в среде Linux.

Данная глава содержит следующие разделы.

- Приступая к работе
- Установка пакета MFP Driver
- Использование средства MFP Configurator
- Настройка параметров принтера
- Печать документа

## Приступая к работе

На поставляемом с устройством компакт-диске находится пакет драйверов MFP Driver для подключения к компьютеру с операционной системой Linux.

После установки драйвера в системе Linux пакет драйверов позволяет контролировать одновременно несколько устройств, подключенных через порты USB и быстрые параллельные порты, поддерживающие режим ECP.

Пакет MFP Driver поставляется в комплекте с гибкой, хорошо продуманной программой установки. Нет никакой необходимости искать дополнительные компоненты, которые могут понадобиться для работы с программным обеспечением MFP Driver: в наиболее распространенных дистрибутивах Linux все необходимое устанавливается автоматически.


## Установка пакета MFP Driver

### Установка пакета MFP Driver

- 1 Подключите устройство к компьютеру. Включите компьютер и устройство.
- 2 Когда появится окно «Administrator Login», в поле «Login» введите значение *root* и введите системный пароль.

**ПРИМЕЧАНИЕ.** Для установки программного обеспечения принтера необходимо войти в систему в качестве привилегированного пользователя (*root*). Если вы не являетесь привилегированным пользователем, обратитесь к системному администратору.

- 3 Вставьте компакт-диск с программным обеспечением. Компакт-диск должен автоматически запуститься.

Если компакт-диск не запустится автоматически, щелкните значок  в нижней части рабочего стола. В появившемся окне терминала введите следующие строки.

Если дисковод для компакт-дисков подключен ко вторичному каналу в качестве основного устройства и смонтирован как */mnt/cdrom*, введите:

```
[root@localhost root]#mount -t iso9660 /dev/hdc /mnt/cdrom
[root@localhost root]#cd /mnt/cdrom/Linux
[root@localhost root]#./install.sh
```

Если запустить компакт-диск не удастся, выполните следующие команды:

```
[root@localhost root]#umount/dev/hdc
[root@localhost root]#mount -t iso9660 /dev/hdc /mnt/cdroms
```

**ПРИМЕЧАНИЕ.** Программа установки запускается автоматически, если в системе установлен и настроен пакет программ автозапуска.

- 4 Когда появится экран приветствия, нажмите кнопку **Next**.



## 5 После завершения установки нажмите кнопку **Finish**.



Программа установки добавляет на рабочий стол значок «MFP Configurator», а также добавляет в системное меню группу «Xerox MFP». При возникновении затруднений обратитесь к справке. Это можно сделать через системное меню или в любом оконном приложении пакета драйверов (например **MFP Configurator**).

**ПРИМЕЧАНИЕ.** Установка драйвера в текстовом режиме.


- Если вы не используете графический интерфейс или установка драйвера не удалась, драйвер следует установить в текстовом режиме.
- Выполните шаги 1–3, затем запустите команду `[root@localhost Linux]# ./install.sh` и следуйте появляющимся на экране инструкциям. После этого установка будет завершена.
- Чтобы удалить драйвер, следуйте приведенным выше инструкциям, но при этом воспользуйтесь командой `[root@localhost Linux]# ./uninstall.sh`.

## Удаление пакета MFP Driver

- 1 Когда появится окно «Administrator Login», в поле «Login» введите значение `root` и введите системный пароль.

**ПРИМЕЧАНИЕ.** Для установки программного обеспечения принтера необходимо войти в систему в качестве привилегированного пользователя (`root`). Если вы не являетесь привилегированным пользователем, обратитесь к системному администратору.

- 2 Вставьте компакт-диск с программным обеспечением. Компакт-диск должен автоматически запуситься.

Если компакт-диск не запустится автоматически, щелкните значок  в нижней части рабочего стола. В появившемся окне терминала введите следующие строки.

Если дисковод для компакт-дисков подключен ко вторичному каналу в качестве основного устройства и смонтирован как `/mnt/cdrom`, введите:

```
[root@localhost root]#mount -t iso9660 /dev/hdc /mnt/cdrom
```

```
[root@localhost root]#cd /mnt/cdrom/Linux
```

```
[root@localhost root]#./uninstall.sh
```

**ПРИМЕЧАНИЕ.** Программа установки запускается автоматически, если в системе установлен и настроен пакет программ автозапуска.

- 3 Нажмите кнопку **Uninstall**.
- 4 Нажмите кнопку **Next**.



- 5 Нажмите кнопку **Finish**.

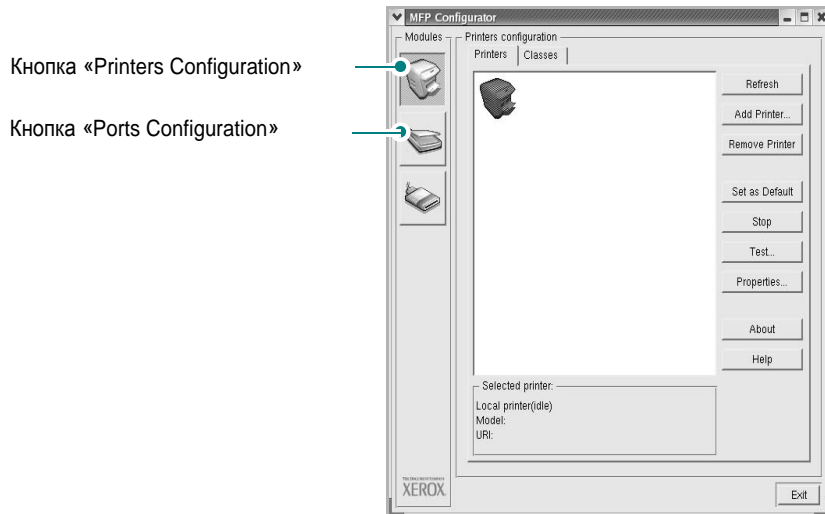
## Использование средства MFP Configurator

Основным назначением средства MFP Configurator является настройка параметров и принтеров.

После установки драйвера MFP Driver, на рабочем столе будет автоматически создан значок «MFP Configurator».

### Запуск средства MFP Configurator

- 1 Дважды щелкните значок **MFP Configurator** на рабочем столе.  
Можно также щелкнуть значок меню Startup и выбрать пункт **Xerox MFP**, а затем — **MFP Configurator**.
- 2 Для доступа к нужному окну настройки нажмите соответствующую кнопку в области «Modules».



Для получения справки нажмите кнопку **Help**.

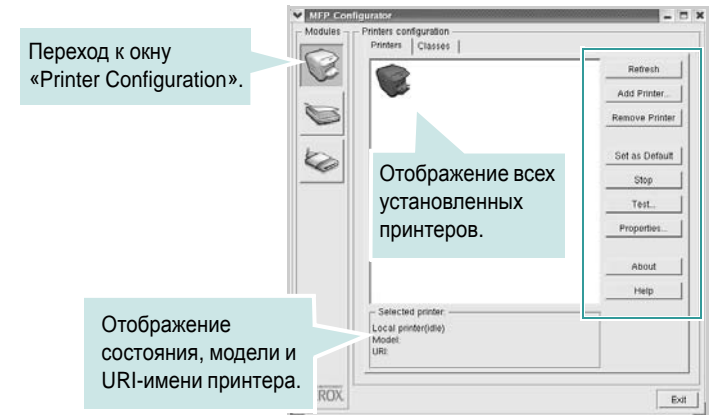
- 3 После завершения настройки нажмите кнопку **Exit**, чтобы завершить работу средства MFP Configurator.

## Окно «Printers configuration»

Окно «Printers Configuration» содержит две вкладки: **Printers** и **Classes**.

### Вкладка «Printers»

Для вывода на экран текущих параметров настройки принтера в системе нажмите кнопку со значком принтера в левой части окна MFP Configurator.

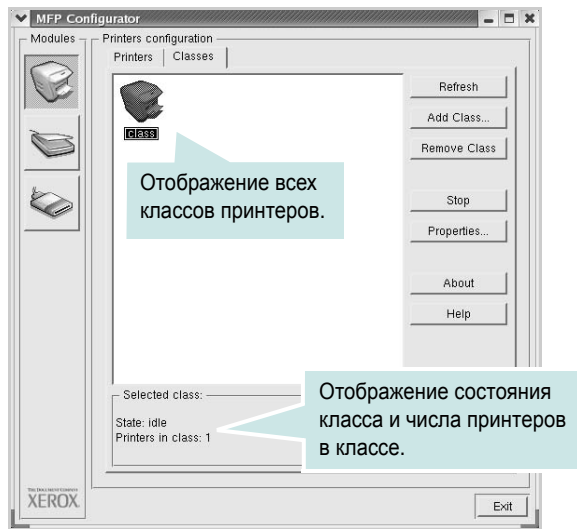


Управление принтером осуществляется с помощью следующих кнопок.

- **Refresh.** Обновление списка доступных принтеров.
- **Add Printer.** Добавление нового принтера.
- **Remove Printer.** Удаление выбранного принтера.
- **Set as Default.** Задание текущего принтера в качестве используемого по умолчанию.
- **Stop/Start.** Остановка или запуск принтера.
- **Test.** Печать тестовой страницы для проверки работоспособности устройства.
- **Properties.** Просмотр и изменение свойств принтера. Дополнительную информацию см. в документе стр. 31.

## Вкладка «Classes»

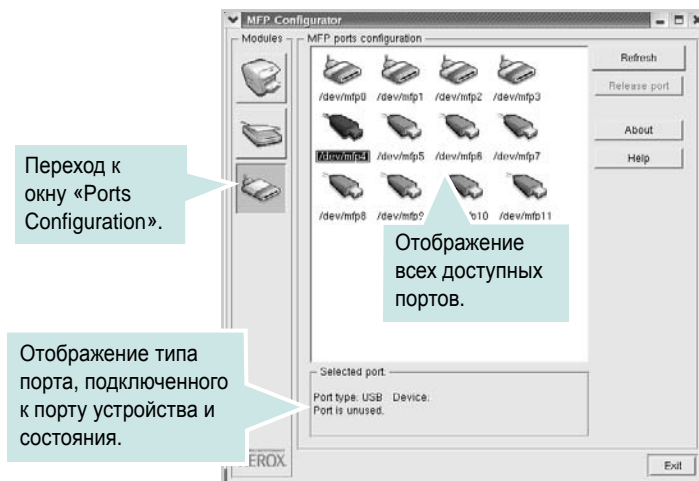
На вкладке «Classes» показаны доступные классы принтера.



- **Refresh.** Обновление списка классов.
- **Add Class.** Добавление нового класса принтеров.
- **Remove Class.** Удаление выбранного класса принтеров.

## Окно «Ports Configuration»

В этом окне можно просмотреть список доступных портов, проверить состояние каждого порта и освободить порт, если он остается в состоянии «занят» после того, как работа его владельца была прервана по какой-либо причине.

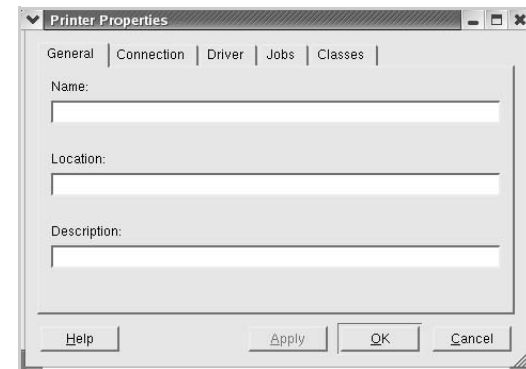


- **Refresh.** Обновление списка доступных портов.
- **Release port.** Освобождение выбранного порта.

## Настройка параметров принтера

Окно свойств принтеров, доступное из окна «Printers Configuration», содержит различные параметры, задающие свойства многофункционального устройства в качестве принтера.

- 1 Запустите средство MFP Configurator.  
При необходимости откройте окно «Printers Configuration».
- 2 Выберите нужное устройство в списке доступных принтеров и нажмите кнопку **Properties**.
- 3 Откроется окно «Printer Properties».



В верхней части этого окна расположены следующие пять вкладок.

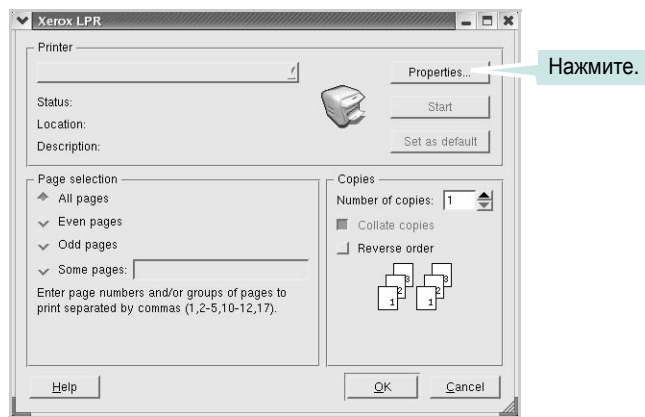
- **General.** Позволяет изменить имя и расположение принтера. Имя, заданное на этой вкладке, отображается в списке принтеров в окне «Printers Configuration».
  - **Connection.** Позволяет просматривать и выбирать другие порты. При переключении используемого принтера с порта USB на параллельный порт и наоборот необходимо соответствующим образом изменить порт принтера на этой вкладке.
  - **Driver.** Позволяет просматривать и выбирать другие драйверы принтера. Кнопка **Options** используется для задания параметров устройства по умолчанию.
  - **Jobs.** Отображение списка заданий печати. Для отмены выбранного задания нажмите кнопку **Cancel job**, а для просмотра предыдущего задания из списка заданий нажмите кнопку **Show completed jobs**.
  - **Classes.** Отображение классов, в которые включен данный принтер. Для добавления принтера в какой-либо класс нажмите кнопку **Add to Class**, а для удаления принтера из выбранного класса нажмите кнопку **Remove from Class**.
- 4 Чтобы внесенные изменения вступили в силу, нажмите кнопку **OK**. Окно «Printer Properties» будет закрыто.

# Печать документа

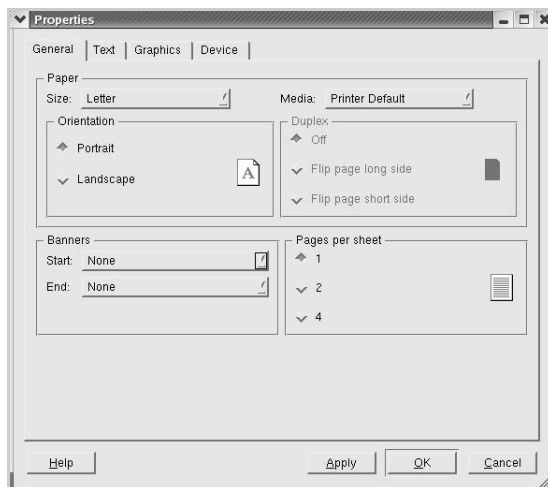
## Печать из приложений

Многие приложения Linux позволяют печатать с использованием системы CUPS (Common UNIX Printing System). Устройство поддерживает печать из любых таких приложений.

- 1 Выберите в меню **File** текущего приложения команду **Print**.
- 2 Выберите команду **Print** непосредственно с помощью **lpr**.
- 3 В окне Xerox LPR в списке Printer выберите название модели устройства и нажмите кнопку **Properties**.



- 4 Укажите требуемые свойства принтера и свойства задания печати.



В верхней части этого окна расположены следующие четыре вкладки.

- General**. Служит для изменения размеров и типов бумаги, ориентации документа, включения функции двусторонней печати, добавления заголовков и изменения числа страниц на листе.
  - Text**. Служит для задания полей страницы и параметров текста (например, интервалов и колонок).
  - Graphics**. Служит для задания параметров изображения, используемых при печати изображений и файлов (например, параметров передачи цвета, а также размеров и расположения изображения).
  - Device**. Служит для указания разрешений печати, источника бумаги и выходного лотка.
- 5 Чтобы внесенные изменения вступили в силу, нажмите кнопку **Apply**. Окно «Properties» будет закрыто.
  - 6 Чтобы начать печать, нажмите кнопку **OK** в окне Xerox LPR.
  - 7 Появится окно «Printing», служащее для контроля за состоянием задания печати.  
Если нужно отменить текущее задание, нажмите кнопку **Cancel**.

## Печать файлов

Устройство Xerox позволяет печатать файлы различных типов стандартным для системы CUPS способом — непосредственно из командной строки. Для этого используется средство `lpr` — служебная программа CUPS. Однако пакет драйверов заменяет стандартное средство `lpr` более удобной программой Xerox LPR.

Чтобы напечатать файл документа, выполните следующие действия.

- 1 В командной строке оболочки Linux введите `lpr <имя_файла>` и нажмите клавишу **Ввод**. Откроется окно Xerox LPR.  
Если ввести команду `lpr` без параметров и нажать клавишу **Ввод**, сначала появится окно выбора файлов для печати. Выберите файлы, которые нужно напечатать, и нажмите кнопку **Open**.
- 2 В окне Xerox LPR выберите в списке нужный принтер и настройте свойства принтера и задания печати.  
Информацию об окне свойств см. на стр. 32.
- 3 Чтобы начать печать, нажмите кнопку **OK**.

# 9 Работа с принтером на компьютере Macintosh

Устройство может работать с компьютерами Macintosh, имеющими встроенный интерфейс USB или сетевую плату 10/100 Base-TX. При печати с компьютера Macintosh можно использовать драйвер PostScript, установив файл PPD.

---

**ПРИМЕЧАНИЕ.** *Некоторые принтеры не поддерживают сетевой интерфейс. Чтобы выяснить, поддерживает ли принтер сетевой интерфейс, см. раздел «Технические характеристики принтера» в руководстве пользователя принтера.*

---

Данная глава содержит следующие разделы.

- Установка программного обеспечения для ОС Macintosh
- Настройка принтера
- Печать

---

## Установка программного обеспечения для ОС Macintosh

Компакт-диск драйвера PostScript, поставляемый с устройством, содержит файл PPD, необходимый для использования драйвера PS, и драйвер Apple LaserWriter для печати на компьютерах Macintosh.

### Драйвер принтера

#### Установка драйвера принтера

- 1 Подключите устройство к компьютеру с помощью кабеля USB или кабеля Ethernet.
- 2 Включите компьютер и устройство.
- 3 Вставьте компакт-диск с драйвером PostScript, входящий в комплект поставки устройства, в дисковод для компакт-дисков.
- 4 Дважды щелкните значок **P3250** на рабочем столе Macintosh.
- 5 Дважды щелкните папку **MAC\_Installer**.
- 6 Дважды щелкните папку **MAC\_Printer**.
- 7 Дважды щелкните значок **Xerox Phaser 3250D** или **Xerox Phaser 3250DN**.
- 8 Щелкните **Continue**.

- 9 Щелкните **Install**.
- 10 После завершения установки нажмите кнопку **Quit**.

#### Удаление драйвера принтера

- 1 Вставьте компакт диск, поставляемый вместе с принтером в привод для компакт-дисков.
- 2 Дважды щелкните на иконке **компакт-диска, появившейся** на рабочем столе Macintosh.
- 3 Дважды щелкните значок **P3250** на рабочем столе Macintosh.
- 4 Дважды щелкните папку **MAC\_Installer**.
- 5 Дважды щелкните папку **MAC\_Printer**.
- 6 Дважды щелкните значок **Xerox Phaser 3250D** или **Xerox Phaser 3250DN**.
- 7 Выберите в качестве типа установки **Uninstall** и затем щелкните **Uninstall**.
- 8 Щелкните **Continue**.
- 9 По завершении удаления нажмите кнопку **Quit**.

---

## Настройка принтера

Процедура настройки принтера зависит от того, какой кабель используется для подключения принтера к компьютеру — сетевой или кабель USB.

### Macintosh с сетевым подключением

---

**ПРИМЕЧАНИЕ.** *Некоторые принтеры не поддерживают сетевой интерфейс. Перед подключением принтера выясните, поддерживает ли он сетевой интерфейс (см. раздел «Технические характеристики принтера» в руководстве пользователя принтера).*

---

#### Mac OS 10.3 или выше (Xerox Phaser 3250D)

- 1 Для установки PPD-файла на компьютере следуйте инструкциям, приведенным в разделе «Установка программного обеспечения для ОС Macintosh» на стр. 33.
- 2 Откройте папку **Applications** → **Utilities** и выберите **Print Setup Utility**.
  - В MAC OS 10.5 откройте папку **Applications**, выберите **System Preferences**, а затем — **Printer & Fax**.

- 3 В **Printer List** выберите **Add**.
  - В MAC OS 10.5 щелкните по значку «+» и на экране выведется всплывающее окно.
- 4 В MAC OS 10.3 откройте вкладку **IP Printing**.
  - В MAC OS 10.4 выберите **IP Printer**.
  - В MAC OS 10.5 выберите **IP**.
- 5 Установите значение **Socket/HP Jet Direct** для параметра **Printer Type**.  
**ПРИ ПЕЧАТИ МНОГОСТРАНИЧНЫХ ДОКУМЕНТОВ МОЖНО УВЕЛИЧИТЬ ПРОИЗВОДИТЕЛЬНОСТЬ ПЕЧАТИ, ВЫБРАВ ТИП ПРИНТЕРА SOCKET.**
- 6 Введите IP-адрес принтера в поле **Printer Address**.
- 7 Укажите имя очереди в поле **Queue Name**. Если не удастся определить имя очереди для сервера печати, сначала воспользуйтесь очередью по умолчанию.
- 8 В MAC OS 10.3, если функция автоматического выбора не работает, выберите **Xerox** в **Printer Model** и укажите **имя принтера в Model Name**.
  - В MAC OS 10.4, если функция автоматического выбора не работает, выберите **Xerox** в **Print Using** и укажите **имя принтера в Model**.
  - В MAC OS 10.5, если функция автоматического выбора не работает, выберите **Select a driver to use...** и укажите **имя принтера в Print Using**.

Устройство будет добавлено в список принтеров и установлено как принтер, используемый по умолчанию.

- 9 Нажмите кнопку **Add**.

### Mac OS 10.3 или выше (Xerox Phaser 3250DN)

- 1 Для установки PPD-файла на компьютере следуйте инструкциям, приведенным в разделе «Установка программного обеспечения для ОС Macintosh» на стр. 33.
- 2 Откройте папку **Applications** → **Utilities** и выберите **Print Setup Utility**.
  - В MAC OS 10.5 откройте папку **Applications**, выберите **System Preferences**, а затем — **Printer & Fax**.
- 3 В **Printer List** выберите **Add**.
  - В MAC OS 10.5 щелкните по значку «+» и на экране выведется всплывающее окно.
- 4 Для MAC OS версии 10.3, выберите вкладку **Rendezvous**.
  - Для MAC OS версии 10.4, щелкните **Default Browser** и выберите **Bonjour**.
  - Для MAC OS версии 10.5, щелкните **Default** и выберите **Bonjour**.

Имя устройства отображается в списке. Выберите значение **XRX000xxxxxxxx** в поле выбора принтера, где **xxxxxxxx** — модель устройства.

- 5 В MAC OS 10.3, если функция автоматического выбора не работает, выберите **Xerox** в **Printer Model** и укажите **имя принтера в Model Name**.
    - В MAC OS 10.4, если функция автоматического выбора не работает, выберите **Xerox** в **Print Using** и укажите **имя принтера в Model**.
    - В MAC OS 10.5, если функция автоматического выбора не работает, выберите **Select a driver to use...** и укажите **имя принтера в Print Using**.
- Устройство будет добавлено в список принтеров и установлено как принтер, используемый по умолчанию.
- 6 Нажмите кнопку **Add**.

## Macintosh с подключением USB

### Mac OS 10.3 или выше

- 1 Для установки PPD-файла на компьютере следуйте инструкциям, приведенным в разделе «Установка программного обеспечения для ОС Macintosh» на стр. 33.
  - 2 Откройте папку **Applications** → **Utilities** и выберите **Print Setup Utility**.
    - В MAC OS 10.5 откройте папку **Applications**, выберите **System Preferences**, а затем — **Printer & Fax**.
  - 3 В **Printer List** выберите **Add**.
    - В MAC OS 10.5 щелкните по значку «+» и на экране выведется всплывающее окно.
  - 4 В MAC OS 10.3 откройте вкладку **USB**.
    - В MAC OS 10.4 выберите **Default Browser** и найдите USB-соединение.
    - В MAC OS 10.5 выберите **Default** и найдите USB-соединение.
  - 5 Выберите **название принтера**.
  - 6 В MAC OS 10.3, если функция автоматического выбора не работает, выберите **Xerox** в **Printer Model** и укажите **имя принтера в Model Name**.
    - В MAC OS 10.4, если функция автоматического выбора не работает, выберите **Xerox** в **Print Using** и укажите **имя принтера в Model**.
    - В MAC OS 10.5, если функция автоматического выбора не работает, выберите **Select a driver to use...** и укажите **имя принтера в Print Using**.
- Устройство будет добавлено в список принтеров и установлено как принтер, используемый по умолчанию.
- 7 Нажмите кнопку **Add**.

## Печать

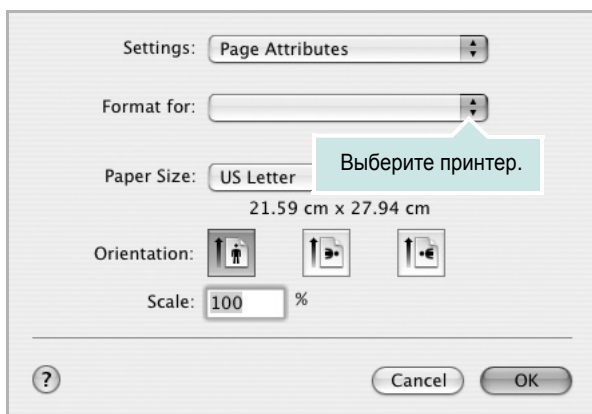
### ПРИМЕЧАНИЯ

- Окно свойств принтера в Macintosh может отличаться от описанного в данном руководстве в зависимости от используемого принтера. Однако наборы свойств в окне у них похожи.
- *Имя принтера содержится на компакт-диске, входящем в комплект поставки.*

## Печать документа

При печати документов в Macintosh необходимо устанавливать параметры печати в каждом используемом приложении. Для печати на компьютере Macintosh выполните следующие действия.

- 1 Откройте приложение Macintosh и выберите файл, который необходимо распечатать.
- 2 Откройте меню **File** и щелкните пункт **Page Setup** (**Document Setup** в некоторых приложениях).
- 3 Выберите размер страницы, ориентацию, масштаб и другие параметры, затем нажмите кнопку **OK**.



▲ Mac OS 10.3

- 4 Откройте меню **File** и щелкните пункт **Print**.
- 5 Укажите число копий и выберите страницы, которые необходимо напечатать.
- 6 После завершения настройки нажмите кнопку **Print**.

## Изменение настроек принтера

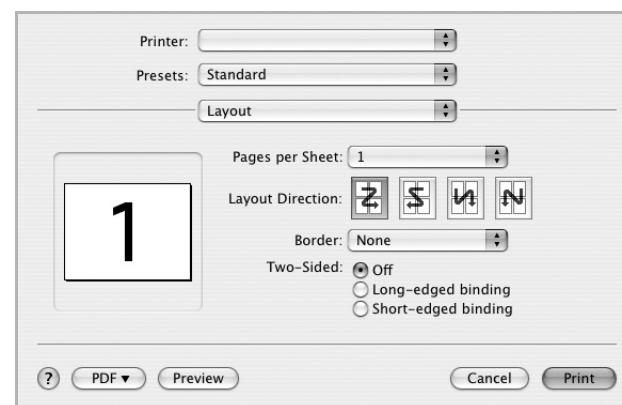
При использовании принтера могут применяться дополнительные функции.

В приложении ОС Macintosh выберите пункт **Print** в меню **File**. Имя принтера в окне свойств может отличаться в зависимости от используемого устройства. В остальном наборы свойств принтера в окне похожи.

**ПРИМЕЧАНИЯ** Значения параметров могут различаться в зависимости от модели принтера и версии Mac OS.

### Layout

На вкладке **Layout** имеются функции для настройки вида документа на печатной странице. Допускается печать нескольких страниц на одном листе бумаги. Для доступа к следующим функциям выберите пункт **Layout** в раскрывающемся списке **Presets**.

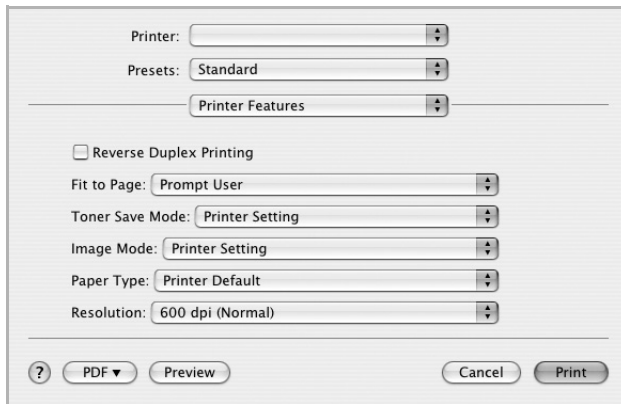


▲ Mac OS 10.4

- **Pages per Sheet:** выбор количества страниц, печатаемых на одном листе бумаги. Дополнительные сведения см. в разделе «Печать нескольких страниц на одной стороне листа бумаги» следующего столбца.
- **Layout Direction:** выбор порядка печати страниц, как показано на рисунке.

## Printer Features

На этой вкладке можно выбрать тип бумаги и настроить качество печати. Выберите пункт **Printer Features** в раскрывающемся списке **Presets**, чтобы получить доступ к указанным ниже функциям.



▲ Mac OS 10.4

- **Reverse Duplex Printing:** установка общего порядка печати применительно к двусторонней печати.
- **Fit to Page** (только для Phaser 3250DN): печать документа на бумаге любого размера независимо от размеров документа в цифровом виде. Это удобно, когда нужно рассмотреть мелкие детали документа небольшого размера.
- **Image Mode:** позволяет улучшить качество печати. Возможные значения этого режима: Normal и Text Enhance.
- **Paper Type:** Задайте такое значение параметра **Paper Type**, чтобы оно соответствовало типу бумаги в лотке, из которого необходимо печатать. Это позволит добиться наилучшего качества печати. При загрузке материала для печати другого типа выберите соответствующее значение этого параметра.
- **Resolution:** выбор разрешения печати. Чем выше разрешение, тем более четкими будут символы и графика. При увеличении разрешения может возрасти время печати.

---

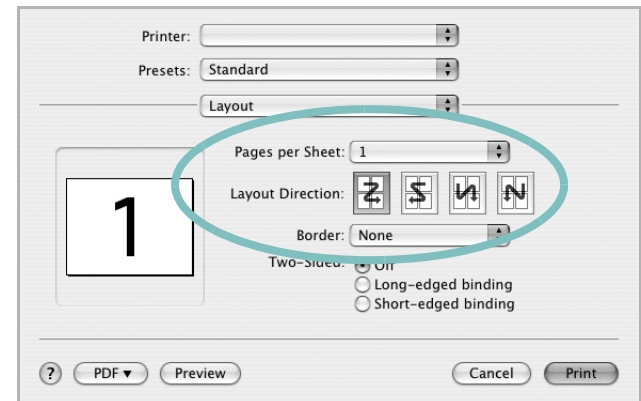
**ПРИМЕЧАНИЕ.** Для обеспечения наилучшей производительности и надежности используйте бумагу Xerox.

---

## Печать нескольких страниц на одной стороне листа бумаги

На одной стороне листа бумаги можно напечатать несколько страниц. Эта функция позволяет экономить ресурсы при печати черновиков.

- 1 В приложении ОС Macintosh выберите пункт **Print** в меню **File**.
- 2 Выберите **Layout**.



▲ Mac OS 10.4

- 3 В раскрывающемся списке **Pages per Sheet** укажите число страниц, которые требуется напечатать на одном листе бумаги.
- 4 Для параметра **Layout Direction** укажите порядок страниц. Для печати рамки вокруг каждой страницы на листе выберите соответствующее значение в раскрывающемся списке **Border**.
- 5 Нажмите кнопку **Print**. Принтер напечатает заданное число страниц на одной стороне листа бумаги.

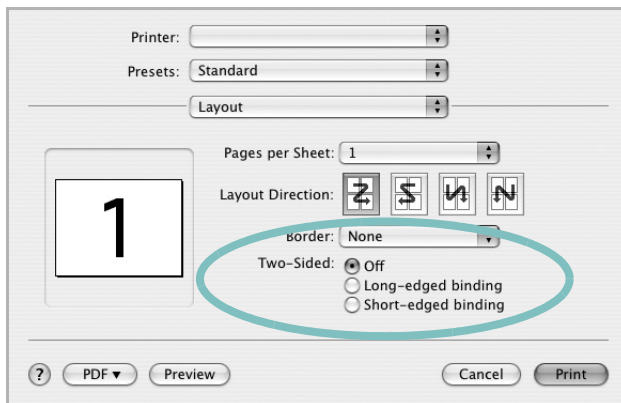
## Двусторонняя печать

Принтер может печатать документы на двух сторонах листа бумаги. Перед печатью в двустороннем режиме выберите расположение переплета в документе. Можно выбрать один из следующих типов переплета.

**Long-edged binding.** Обычный макет страницы. Используется для печати книг.

**Short-edged binding.** Часто используется для печати календарей.

- 1 В приложении ОС Macintosh выберите пункт **Print** в меню **File**.
- 2 Выберите **Layout**.



▲ Mac OS 10.4

- 3 Выберите тип переплета в группе **Two-Sided**.
- 4 Нажмите кнопку **Print**. Принтер начнет печать на обеих сторонах листа бумаги.

---

**ПРЕДУПРЕЖДЕНИЕ.** При двусторонней печати нескольких копий документа результат может отличаться от ожидаемого. Если включена функция разбора по копиям, то при нечетном количестве страниц последняя страница предыдущей копии и первая страница следующей копии будут напечатаны на одном листе. Если разбор по копиям выключен, на обеих сторонах листа будет напечатана одна и та же страница. Поэтому для двусторонней печати нескольких копий документа необходимо печатать каждую копию отдельно как самостоятельное задание печати.

---

# Программное обеспечение

## Указатель

### L

Linux  
драйвер, установка 28  
печать 32  
свойства принтера 31

### M

Macintosh  
драйвер  
установка 33  
настройка принтера 33  
печать 35

### P

paper type, set  
Macintosh 36

### T

toner save, set 17

### B

водяной знак  
изменение 23  
печать 23  
создание 23  
удаление 23

### D

двусторонняя печать 22  
документ, печать  
Macintosh 35  
Windows 14  
дополнительные возможности печати,  
использование 20  
дополнительные свойства, задание 18  
драйвер PostScript  
установка 25  
драйвер многофункционального

устройства, установка  
Linux 28  
драйвер принтера, установка  
Linux 28

### I

источник бумаги, выбор 32  
Windows 16

### M

монитор состояния 27

### H

наложение  
печать 24  
создание 24  
удаление 24  
настройка  
избранное 19  
параметр True-Type 17  
плотность 17  
разрешение  
Windows 17  
режим изображения 17  
экономия тонера 17  
настройки избранного, использование 19

### O

ориентация, печать 32  
Windows 16

### P

параметры графики, задание 17  
печать  
брошюры 21  
в Linux 32  
в Windows 14  
водяной знак 23  
двусторонняя 22

документ 14  
масштабирование 22  
на Macintosh 35  
наложение 24  
несколько страниц на одном листе  
Macintosh 36  
Windows 20  
плакат 23  
по размеру страницы 22  
печать брошюр 21  
печать нескольких страниц на одном листе  
Macintosh 36  
Windows 20  
плакат, печать 21  
по setip  
установка  
Windows 12  
программное обеспечение  
переустановка  
Windows 10  
требования к системе  
Macintosh 33  
удаление  
Windows 11  
установка  
Macintosh 33  
Windows 4  
программное обеспечение принтера  
удаление  
Windows 11  
установка  
Macintosh 33  
Windows 4

### P

размер бумаги, выбор  
печать 32  
размер бумаги, задание 16  
разрешение  
печать 32  
разрешение печати 32  
разрешение принтера, задание  
Windows 17

## С

- свойства бумаги, задание 16
- свойства макета, задание
  - Macintosh 35
  - Windows 16
- свойства принтера
  - Linux 32
- свойства принтера, задание
  - Macintosh 35
  - Windows 15
- свойства принтера, изменение
  - Windows 25
- справка, использование 19, 25

## Т

- тип бумаги, выбор
  - печать 32

## У

- удаление
  - драйвер многофункционального устройства
    - Linux 29
- удаление, программное обеспечение
  - Windows 11
- установка
  - драйвер принтера
    - Macintosh 33
    - Windows 4
  - программное обеспечение для
    - Linux 28

## Э

- экономия тонера, задание 17