

Руководство пользователя

701P42721_RU



Подготовлено и переведено:

The Document Company Xerox

GKLS European Operations

Bessemer Road

Welwyn Garden City

Hertfordshire

AL7 1HE

ENGLAND

© Fuji Xerox Co., Ltd., 2004 г. Все права защищены.

Защита авторских прав распространяется на все формы и виды материалов и информации, которые подлежат таковой защите в соответствии с действующими правовыми и законодательными нормами, включая, без каких-либо ограничений, материалы, являющиеся продуктами программного обеспечения и отображаемые на экране, например, пиктограммы, экранные страницы, графические изображения и т.п.

Ксерокс[®], The Document Company[®], логотип X[®], а также все упоминаемые в данном документе названия и номера изделий Xerox являются торговыми марками Xerox Corporation. Настоящим признаются упоминаемые здесь торговые марки других компаний.

Подробная информация о лицензионных изделиях приведена в разделе о лицензии.

Приведенная в данном документе информация верна на момент публикации. Xerox оставляет за собой право изменять ее без уведомления. Изменения и технические доработки будут внесены в последующие издания этого документа. Последнюю информацию можно получить на сайте www.xerox.ru.

Нормативные требования по экспорту изделия

Экспорт этого оборудования осуществляется в строгом соответствии с законами Японии, регламентирующими внешнеторговую деятельность и операции с иностранной валютой и/или нормативными документами США в отношении контроля за экспортом. Если вы хотите экспортировать это оборудование, вам необходимо получить соответствующую лицензию на экспорт у правительства Японии или его посреднической организации и/или разрешение на реэкспорт у правительства США или его посреднической организации.

Нормативные требования по экспорту изделия

Экспорт этого оборудования осуществляется в строгом соответствии с законами Японии, регламентирующими внешнеторговую деятельность и операции с иностранной валютой и/или нормативными документами США в отношении контроля за экспортом. Если вам известно, что данное оборудование применялось или применяется при разработке, производстве или использовании любого оружия массового уничтожения, включая ядерное, химическое и биологическое, вам необходимо получить договор купли-продажи, законный контракт или другую соответствующую информацию от импортера и соответствующую лицензию на экспорт от правительства Японии или его посреднической организации и/или разрешение на реэкспорт от правительства США или его посреднической организации.

Содержание

1	Перед началом использования аппарата	11
	Горячая линия Xerox	11
	Условные обозначения	12
	Дополнительные источники информации	14
	Техника безопасности	14
	ПРЕДУПРЕЖДЕНИЕ - Меры электробезопасности	16
	Безопасность при работе с лазером	17
	Безопасность при эксплуатации	17
	Профилактическое обслуживание	18
	Выделение озона	19
	Расходные материалы	19
	Радиоизлучение	19
	Сертификация безопасности изделия	20
	Информация о соответствии	20
	Соответствие стандартам Европейского Союза	20
	Факсимильное оборудование	21
	Сертификация устройства идентификации радиочастоты	24
	Защита окружающей среды	24
	США	24
	Канада	25
	Европа	25
	О лицензировании	26
	Незаконное копирование	29
	США	29
	Канада	31
	Другие страны	31
	Утилизация изделия	32
2	Описание аппарата	33
	Элементы аппарата	33
	Элементы управления системой	35
	Включение и выключение питания	37
	Включение питания	37
	Выключение питания	37
	Устройство защиты от утечки на землю (GFI)	38

Режимы экономии энергии	38
Изменение временных настроек.....	39
Режимы	40
Копия.....	41
Факс	41
Электронная почта	42
Регистрация/выход.....	42
Статус работы.....	43
Статус машины	44
Экран аудитрона	50
Переработанная бумага	51
3 Копирование	53
Процесс копирования.....	53
1. Загрузите оригиналы	53
2. Выберите режимы	56
3. Введите число копий	56
4. Начинайте копирование	57
5. Проверьте работу копирования на экране Статус работы	57
Остановка копирования	57
Режимы копирования.....	58
Снабжение бумагой.....	59
Уменьшение/Увеличение	61
Светлее/Темнее.....	62
Тип оригинала	62
Мультиизображения	63
Двусторонние	63
Готовая работа	64
Оригиналы смешанного формата	65
4 Факс	67
Работа факса.....	67
1. Загрузите оригиналы	67
2. Выберите режимы	69
3. Укажите назначение	69
4. Начните работу факса.....	70
5. Проверьте работу факса на экране Статус работы	71
Остановка передачи факса.....	71

Указание назначений	72
Адрес Ввод/Далее	72
Книга адресов	73
Скоростной набор	74
Набор с одним нажатием	74
Релейная многоадресная передача	75
Режимы факса	76
Разрешение	77
Светлее/Темнее	78
Размер сканирования	78
Уменьшение/Увеличение	79
Передать заголовок	79
Отчет о передаче	80
F код	81
Международная связь	82
Отложенный старт	82
Мультиизображения	83
Приоритетная передача	83
Печать комплектов у получателя	84
Прямая передача	84
Двусторонние оригиналы	85
Опрос	85
Доска объявлений	87
Почтовый ящик	89
Последовательный набор	89
Без снятия трубки	90
5 Электронная почта	91
Работа электронной почты	91
1. Загрузите оригиналы	91
2. Выберите режимы	93
3. Укажите назначение	93
4. Начните работу электронной почты	94
5. Проверьте работу электронной почты на экране	
Статус работы	94
Остановка работы электронной почты	95

Указание назначений	96
Адрес электронной почты	96
Адрес Ввод/Далее	96
Книга адресов	97
Скоростной набор	98
Набор одним нажатием	98
Режимы электронной почты	99
Разрешение	99
Светлее/Темнее	100
Размер сканирования	101
Уменьшение/Увеличение	101
Формат файла	102
Отчет о передаче	102
Двусторонние оригиналы	103
Отправитель	103
6 Печать	105
Режимы принт-драйвера	105
7 Программа CentreWare Internet Services	107
Требования к компьютеру	107
Доступ к программе CentreWare Internet Services	108
Стандартные режимы – CentreWare Internet Services	108
Опции интерфейса	108
Работы	109
Список работ	109
Список истории работ	110
Статус	111
Общие	111
Лотки	111
Расходные материалы	112
Свойства	113
Настройки страницы Свойства	114
Техническое обслуживание	126
Поддержка	126

8	Бумага и другие материалы для печати	127
	Загрузка бумаги	127
	Подготовка бумаги к загрузке	127
	Загрузка бумаги в лотки	128
	Лоток 5 (обходной).....	130
	Автопереключение лотков	131
	Хранение и обращение с бумагой	131
	Поддерживаемые форматы и типы бумаги.....	132
	Поддерживаемые форматы бумаги	132
	Поддерживаемые типы бумаги.....	134
9	Настройки	135
	Процедура настройки.....	135
	Системные настройки	136
	Изменить пароль	136
	Общие настройки	137
	Экран по умолчанию.....	137
	Настройки таймера.....	138
	Звуковые сигналы	138
	Сигнал уведомления	139
	Автоповтор	140
	Вывод со сдвигом	140
	Код страны (ISO).....	140
	Миллиметры/дюймы	141
	Серия АВ/дюймы	142
	Администрирование аудитрона	142
	Настройки копирования	144
	Тип оригинала	144
	Светлее/Темнее.....	145
	Снабжение бумагой	145
	Уменьшение/Увеличение	145
	Двусторонние	146
	Готовая работа.....	146
	Тип бумаги.....	147
	Автопереключение лотков	147
	Поворот изображения	147
	Приоритет лотков.....	147
	Настройка экранов.....	147

Настройки печати	148
Сеть/Порт	148
Системные настройки	154
Настройки принтера	155
Назначить память	156
Инициализировать/удалить данные	157
Опции программного обеспечения	158
Настройки факса	158
Дата/Время	159
Перевод часов	159
Настройки передачи факса	160
Настройки приема	162
F код	164
Информация о локальном терминале	165
Прямая передача	165
Режим приема факса	166
Настройки отчета	166
Настройка экранов	167
Настройки электронной почты	167
Разрешение	168
Светлее/Темнее	168
Уменьшение/Увеличение	169
Размер сканирования	169
Формат файла	169
Отчет о передаче	170
Настройка экранов	170
Контраст экрана	171
Создать/Удалить	171
Скоростной набор	172
Программа факса	173
Доска объявлений	175
Почтовый ящик	176
10 Техническое обслуживание	177
Заказ расходных материалов	177
Чистка машины	177
Стекло оригиналов и стекло сканирования через автоподатчик (CVT)	177
Панель управления и экран	178
Автоподатчик и выходные лотки	178

Замена принт-картриджа	178
Порядок снятия отработанного принт-картриджа	178
Утилизация принт-картриджа	179
Установка нового принт-картриджа	179
Замена тонер-картриджа	181
Порядок снятия отработанного тонер-картриджа	181
Установка нового тонер-картриджа	182
11 Устранение неисправностей	183
Процедура устранения неисправности	183
Застревание бумаги	184
Застревание бумаги в зоне крышки А	186
Застревание бумаги в зоне крышки В	187
Застревание бумаги в зоне крышки С	188
Застревание бумаги в зоне крышки D	188
Застревание бумаги на выходе	189
Застревание бумаги в лотках 1, 2, 3 и 4 (2 – 4 – дополнительные)	189
Застревание в зоне лотка 5 (обходного)	190
Застревание оригиналов	190
Застревание в зоне крышки автоподатчика	190
Застревание на выходе оригиналов	191
Таблицы по поиску и устранению неисправностей	193
Коды неисправностей	199
Качество изображения	208
Горячая линия Xerox	209
12 Технические характеристики	211
Технические характеристики аппарата	211
Таблица автоопределения формата оригинала	213
При работе в режиме копирования	213
При работе в режиме факса	215
При работе в режиме электронной почты	220
Снабжение бумагой	222
Вывод бумаги	225
Электрические характеристики	225
Технические характеристики режима факса	225

13 Приложение.....	227
Коды стран.....	227
Предостережения и ограничения.....	230
Застревания оригинала, застревающие бумаги и окончание бумаги во время копирования.....	230
Зарегистрированные данные, например, формы (бланки).....	230
14 Словарь терминов.....	231
Определяемые термины.....	231
15 Алфавитный указатель.....	239

1 Перед началом использования аппарата

Благодарим вас за приобретение аппарата семейства Xerox CopyCentre/WorkCentre.

Это руководство содержит подробную информацию об аппарате, его технические характеристики и инструкции по использованию всех его режимов.

Горячая линия Xerox

Если вам потребуется помощь при установке или эксплуатации аппарата, то обращайтесь на web-сайт Xerox, где вы сможете получить советы и поддержку в онлайн-режиме.

<http://www.xerox.com/>

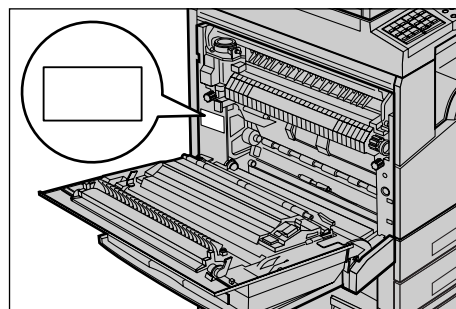
Вы также можете обратиться за помощью к специалистам Горячей линии Xerox. При установке аппарата вам будет предоставлен номер телефона сервисного центра, обслуживающего ваш аппарат. Для последующего обращения, пожалуйста, запишите номер телефона ниже.

Номер телефона Горячей линии или Сервисного центра:

Телефон Горячей линии Xerox: (095) 956-37-12

Телефон Представительства Xerox в Москве: (095) 956-37-00

При обращении на Горячую линию или в Сервисный центр вам потребуется сообщить серийный номер аппарата. Он расположен с левой стороны аппарата, за крышкой А, как показано на рисунке.



Для удобства запишите серийный номер ниже.

Серийный номер:

Записывайте все сообщения об ошибках. Эта информация поможет быстрее решить проблему.

Условные обозначения

В данном разделе приведены условные обозначения, используемые в данном руководстве. В данном руководстве некоторые термины могут быть взаимозаменяемы.

- Вместо термина "бумага" может употребляться термин "материал для печати" или "материал".
- Вместо термина "документ" может употребляться термин "оригинал".
- Термин "Xerox CopyCentre/WorkCentre 118" может заменяться термином "аппарат".

Главный оператор

Главный оператор – это лицо, ответственное за работу аппаратного обеспечения.

Ориентация

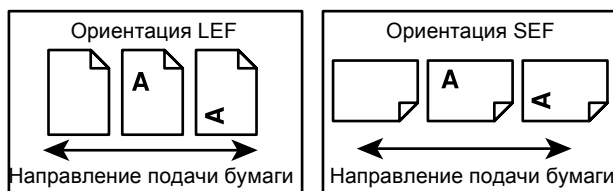
Понятие ориентация относится к расположению изображения на странице. При вертикальном расположении изображения бумага (или другой материал для печати) может подаваться длинной либо короткой кромкой вперед.

Подача длинной кромкой (LEF)

При загрузке в податчик документов, подаваемых длинной кромкой, загружайте их одной длинной кромкой внутрь податчика. Короткие кромки будут сверху и снизу листа, по направлению к передней и задней сторонам податчика. При загрузке бумаги для подачи длинной кромкой, загружайте ее в лоток так, чтобы одна длинная кромка была слева, а одна из коротких кромок была бы направлена к передней стороне лотка.

Подача короткой кромкой (SEF)

При загрузке в податчик документов, подаваемых короткой кромкой, загружайте их одной короткой кромкой внутрь податчика. Длинные кромки будут сверху и снизу листа, по направлению к передней и задней сторонам податчика. При загрузке бумаги для подачи короткой кромкой, загружайте ее в лоток так, чтобы одна короткая кромка была слева, а одна из длинных кромок была бы направлена к передней стороне лотка.



Текст в квадратных скобках

Это названия экранов (окон), вкладок, кнопок, функций и опций на экране. Такой текст также встречается при обозначении имен файлов и папок.

Например:

- Выберите в окне [Качество печати] опцию [Тип оригинала].
- Нажмите [Сохранить].

Текст в <Угловых скобках>

Это названия кнопок аппаратного обеспечения, индикаторов панели управления или символов на табличке выключателя питания.

Например:

- Нажмите кнопку <Статус работы>. При этом откроется окно Статус работы.
- Чтобы удалить отложенное задание, нажмите кнопку <С> на панели управления.

Курсив

Курсивный шрифт используется для ссылок на другие разделы или главы руководства.

Например:

- Подробную информацию о чистке стекла экспонирования см. в главе *Техническое обслуживание на стр. 177*.
- *Снабжение бумагой – страница 59*.

Предупреждения

Предупреждения дают информацию о возможности получения травмы.

Например:

ПРЕДУПРЕЖДЕНИЕ: Данный аппарат должен быть подсоединен к цепи заземления.

Внимание

Текст "Внимание" предупреждает о возможности механического повреждения оборудования в результате того или иного действия.

Например:

ВНИМАНИЕ: Использование элементов управления и регулировки, а также проведение процедур, отличных от указанных ниже, может привести к повреждению оборудования в результате экспонирования на свету.

Примечания

Примечания дают дополнительную информацию.

Например:

ПРИМЕЧАНИЕ: Если податчик не подсоединен к машине, данная функция будет отсутствовать.

Дополнительные источники информации

Для получения информации о данном изделии существуют следующие дополнительные источники.

- Краткое руководство для Xerox CopyCentre/WorkCentre 118
- Руководство системного администратора для Xerox CopyCentre/WorkCentre 118
- Подключаемая справочная система (принт-драйверы и утилиты CentreWare)
- Документация к утилитам CentreWare (HTML)

ПРИМЕЧАНИЕ: Изображения окон, приведенные в данном руководстве, соответствуют полной конфигурации машины и могут отличаться для машин с какой-либо другой конфигурацией.

Техника безопасности

Для обеспечения безопасности работы с изделием внимательно прочитайте следующие правила.

Данное изделие Xerox/Fuji Xerox и его комплектующие разработаны и проверены на предмет строгого соответствия требованиям безопасности. Правила утверждены соответствующими органами по охране труда и соответствуют стандартам безопасности для окружающей среды. Перед началом работы с изделием прочитайте приведенные инструкции и обращайтесь к ним по мере необходимости в процессе работы. Это обеспечит безопасность при работе с изделием.

Безопасность для здоровья и окружающей среды при эксплуатации изделия обеспечивается только при использовании материалов Xerox.

ПРЕДУПРЕЖДЕНИЕ: Любое несанкционированное вмешательство, включая добавление функций или подключение внешних устройств, может привести к несоответствию сертификации изделия. Для получения более подробной информации обратитесь в обслуживающую организацию.

Предупреждающая маркировка

Следуйте всем инструкциям, указанным на маркировке изделия и поставляемых с ним комплектующих.



Предупреждение Маркировка ПРЕДУПРЕЖДЕНИЕ указывает на зоны, при работе в которых возможно получение травмы.



Предупреждение Эта маркировка ПРЕДУПРЕЖДЕНИЕ указывает на сильно нагретые участки, к которым не следует прикасаться.

Электропитание

Подачу энергии к изделию следует осуществлять от источника, тип которого указан на табличке, помещенной на изделии. Если вы не уверены, что параметры источника питания соответствуют требованиям, свяжитесь с местным представительством поставщика электроэнергии.



ПРЕДУПРЕЖДЕНИЕ: Данный аппарат должен быть подсоединен к цепи защитного заземления.

Изделие оборудовано сетевым разъемом с заземляющим контактом. Этот разъем следует подключать только к заземленной розетке. Это мера безопасности. Для избежания поражения электрическим током, если у вас не получается подключиться к розетке, свяжитесь с вашим специалистом по электроснабжению. Не подключайте заземленный разъем к розетке, не имеющей заземляющего контакта.

Зоны доступа оператора

Данное оборудование разработано так, чтобы ограничить доступ оператора к опасным зонам. Доступ оператора к опасным зонам ограничивается крышками и другими защитными приспособлениями, для снятия которых требуется применение инструмента. Никогда не снимайте крышки и другие защитные приспособления.

Техническое обслуживание

Описание процедур технического обслуживания приведено в документации пользователя, поставляемой с изделием. Не осуществляйте никаких мероприятий, кроме тех, которые указаны в документации пользователя.

Чистка изделия

Перед чисткой изделия отсоедините сетевой разъем от электрической розетки. Используйте материалы, рекомендуемые для работы с изделием. Использование других материалов может привести к неисправностям оборудования и возникновению опасных ситуаций. Не используйте аэрозольные очистители. В некоторых случаях они могут оказаться легко воспламеняемыми или взрывоопасными.

ПРЕДУПРЕЖДЕНИЕ - Меры электробезопасности

- ▷ Используйте только сетевой шнур, поставляемый с оборудованием.
- ▷ Подсоединяйте сетевой шнур непосредственно в легко доступную заземленную розетку. Не применяйте удлинители. Если вы не знаете, заземлена ли розетка, обратитесь к квалифицированному электрику.
- ▷ Данное оборудование следует использовать с ответвленной сетью, имеющей большую мощность, чем для номинальных значений тока и напряжения изделия. Номинальные значения тока и напряжения указаны на пластинке на задней панели. Если требуется переместить изделие в другое место, свяжитесь с местным Представительством Xerox, уполномоченным местным представительством или обслуживающей организацией.
- ▷ Неправильное подсоединение проводника заземления оборудования может привести к поражению электрическим током.
 - ▶ Не размещайте изделие в местах, где людям придется перешагивать через сетевой шнур или наступать на него.
 - ▶ Не размещайте на сетевом шнуре никаких предметов.
 - ▶ Не отключайте устройства электрической или механической блокировки.
 - ▶ Не устраивайте препятствий в вентиляционных отверстиях.
 - ▶ Не помещайте посторонние предметы в любые отверстия оборудования.
- ▷ При возникновении ситуаций, приведенных ниже, немедленно отключите питание машины и отсоедините сетевой шнур от розетки. Для исправления ситуации обратитесь к уполномоченному представителю по обслуживанию.
 - От оборудования исходит необычный шум или запах.
 - Сетевой шнур поврежден или перетерт.
 - Шунтированы стенной автоматический выключатель, плавкая вставка или другие средства безопасности.
 - В оборудование была пролита жидкость.
 - На оборудование попала вода.
 - Повреждена какая-либо часть оборудования.

Устройство отключения

Устройством отключения данного оборудования является сетевой шнур. Он присоединяется с боку машины и выполнен как съемное устройство. Чтобы отключить подачу питания, отсоедините сетевой шнур от электрической розетки.

Безопасность при работе с лазером

ВНИМАНИЕ: Использование элементов управления и регулировки, а также проведение процедур, отличных от указанных ниже, может привести к повреждению оборудования в результате экспонирования на свету.

Данное изделие соответствует стандартам безопасности лазерных изделий, установленных правительственными, национальными и международными организациями, является изделием класса 1. Изделие не испускает опасного лазерного излучения, так как луч полностью скрыт внутри оборудования на всех фазах работы оператора и профилактического обслуживания.

Безопасность при эксплуатации

Для обеспечения безопасности при эксплуатации оборудования Xerox/Fuji Xerox следуйте указанным ниже правилам.

Соблюдайте следующее:

- Подсоединяйте оборудование к правильно заземленной электрической розетке. Если сомневаетесь, проконсультируйтесь с квалифицированным электриком.
- ▷ Данное изделие должно быть подсоединено к цепи заземления.
Изделие оборудовано сетевым разъемом с заземляющим контактом. Этот разъем следует подключать только к заземленной розетке. Это мера безопасности. Для избежания поражения электрическим током, если у вас не получается подключиться к розетке, свяжитесь с вашим специалистом по электроснабжению. Не подключайте заземленный разъем к розетке, не имеющей заземляющего контакта.
- Всегда следуйте всем предупреждениям и инструкциям, маркированным на изделии.
- При перемещении оборудования соблюдайте осторожность. При необходимости перемещения изделия за пределы ваших производственных площадей свяжитесь с местным Представительством Xerox/Fuji Xerox.
- Размещайте оборудование только в местах с достаточной вентиляцией и свободным пространством для обслуживания. Для получения информации о минимальной площади обратитесь к инструкциям по установке.
- Используйте только материалы и комплектующие, специально предназначенные для оборудования Xerox/Fuji Xerox. Использование несоответствующих материалов может привести к некачественной работе оборудования.
- Перед чисткой всегда отсоединяйте сетевой шнур от розетки.

Нельзя:

- Подключать заземленный разъем к розетке, не имеющей заземляющего контакта.
- Выполнять процедуры профилактического обслуживания, не описанные в документации пользователя.
- Помещать оборудование во встроенные помещения, если там нет соответствующей вентиляции. Для получения более подробной информации обратитесь к местному дилеру.
- Снимать крышки или другие средства защиты, прикрепленные винтами. Под этими крышками нет зон, где должен работать оператор.
- Устанавливать оборудование рядом с радиаторами отопления или другими нагревательными приборами.
- Помещать посторонние предметы в вентиляционные отверстия.
- Отключать или шунтировать электрические и механические устройства блокировки.
- Эксплуатировать оборудование при наличии необычного шума или запаха. Отсоедините сетевой шнур от электрической розетки, и свяжитесь с местным Представительством Xerox/Fuji Xerox или обслуживающей организацией.

Профилактическое обслуживание

Не выполняйте процедуры профилактического обслуживания, не описанные в документации пользователя.

- Не применяйте аэрозольные очистители. Использование очистителей, иных чем рекомендуемые, может привести к некачественной работе оборудования и возникновению опасных ситуаций.
- Используйте только те комплектующие и материалы для чистки, которые указаны в документации пользователя. Держите все материалы вдали от детей.
- Не снимайте крышки или другие средства защиты, прикрепленные винтами. Под этими крышками нет зон, где требуется вмешательство оператора.
- Не выполняйте никаких процедур, пока не будете специально обучены уполномоченным местным дилером. Выполняйте только процедуры специально описанные в документации пользователя.

Выделение озона

В процессе нормального функционирования изделие выделяет озон. Озон тяжелее воздуха, а его количество зависит от объема копирования. При соответствии условий окружающей среды указанным в инструкциях по установке, концентрация озона не превысит допустимых пределов.

Для получения дополнительной информации о выделении озона закажите публикацию Хегох об озоне в местном Представительстве Хегох. В других регионах обращайтесь в обслуживающую организацию.

Расходные материалы

Храните расходные материалы в соответствии с инструкциями, приведенными на упаковке.

- ▷ Храните расходные материалы вдали от детей.
- ▷ Не бросайте тонер, тонер-картриджи или контейнеры с тонером в открытое пламя.

Радиоизлучение

США, Канада, Европа, Австралия/Новая Зеландия

ПРИМЕЧАНИЕ: Данное оборудование протестировано и принято соответствующим классу А цифровых устройств, часть 15 правил Федеральной комиссии связи. Эти пределы рассчитаны так, чтобы обеспечивалась достаточная защита от вредного излучения радиоволн в условиях рабочей среды. Данное оборудование генерирует, использует и может излучать электромагнитные волны радиочастоты. Если при установке оборудования не были учтены инструкции, приведенные в документации пользователя, возможно возникновение вредных помех в устройствах радиосвязи. При работе оборудования в жилых помещениях весьма вероятно возникновение вредных помех. В этом случае пользователь устраняет их за свой счет.

Внесение в данное оборудование изменений и модификаций, не согласованных специально с Хегох/Fuji Хегох, может привести к аннулированию права пользователя на эксплуатацию оборудования.

Для обеспечения соответствия изделия правилам Федерально комиссии связи (в США) и Акту о радиосвязи 1992 (в Австралии/Новой Зеландии) следует использовать экранированные интерфейсные кабели.

Сертификация безопасности изделия

Изделие сертифицировано следующими агентствами в соответствии с приведенными стандартами.

<u>Агентство</u>	<u>Стандарт</u>
Underwriters Laboratories Inc.	UL60950-1 1st (2003) (США/Канада)
NEMKO	IEC60950-1 Издание 1 (2001)

Данное изделие произведено в соответствии с зарегистрированной системой оценки качества ISO9001.

Информация о соответствии

Соответствие стандартам Европейского Союза

Маркировка "CE" на изделии указывает на то, что Xerox заявляет о соответствии изделия следующим директивам Европейского Союза, изданным в указанные даты:

1 января 1995: Директива Совета ЕЭС 72/23/ЕЕС с поправками согласно Директиве Совета ЕЭС 93/68/ЕЕС о сближении законов государств-членов ЕЭС в отношении низковольтного оборудования.

1 января 1996: Директива Совета ЕЭС 89/336/ЕЕС о сближении законов государств-членов ЕЭС в отношении электромагнитной совместимости.

9 марта 1999: Директива Совета ЕЭС 99/5/ЕС о сближении законов государств-членов ЕЭС в отношении радиооборудования, телекоммуникаций и взаимного признания их совместимости.

Полный текст декларации с определением соответствующих директив, норм и стандартов можно получить в местном Представительстве Xerox.

ПРЕДУПРЕЖДЕНИЕ: Для обеспечения правильной работы данного аппарата вблизи промышленного, научного или медицинского оборудования необходимо устранить внешнее воздействие этого оборудования или принять соответствующие меры по его снижению.

ПРЕДУПРЕЖДЕНИЕ: Данное изделие относится к оборудованию класса А. При эксплуатации в помещении изделие может быть источником радиопомех. В этом случае пользователь должен принять соответствующие меры по их снижению.

ПРЕДУПРЕЖДЕНИЕ: Для обеспечения совместимости с Директивой Совета ЕЭС 89/336/ЕЕС следует применять экранированные интерфейсные кабели.

ПРЕДУПРЕЖДЕНИЕ: Применяйте для этого оборудования кабели AWG26 или телефонные кабели с большим сечением.

Факсимильное оборудование

США

Требования к заголовку отправляемого сообщения

В соответствии с Актом о защите прав пользователя телефонного оборудования от 1991 года, всем лицам запрещается использовать компьютеры или другие электронные средства, включая факс, для отправления любых сообщений, если такое сообщение не содержит на верхнем или нижнем поле каждой отправляемой страницы дату и время отправления, а также информацию о предприятии или другой самостоятельной единицы, или частного лица, отправляющего сообщение, а также номер телефона отправляющей машины, предприятия, другой самостоятельной единицы или частного лица. Номер телефона не может быть 900. Также он не может соответствовать номеру, плата за работу которого превышает плату за передачу местных звонков или звонков на большое расстояние.

О том, как запрограммировать эту информацию, см. документацию пользователя.

Информация о средстве связи

Данное оборудование соответствует требованиям части 68 правил Федеральной комиссии связи, утвержденным административным советом по терминальным устройствам (АСТА). На задней стороне изделия расположена табличка, на которой, среди прочей информации, содержится идентификатор изделия в формате AAAEQ##TXXXX (США). При необходимости этот номер можно представить в телефонную компанию.

Разъемы, используемые для соединения оборудования с телефонной сетью предприятия, должны соответствовать требованиям части 68 правил Федеральной комиссии связи и требованиям, утвержденным Административным Советом по электрическим разъемам (АСТА). С изделием поставляются совместимые телефонный кабель и модульный разъем. Изделие следует подключать к совместимой модульной розетке. Для получения подробной информации см. инструкции по установке.

Можно надежно подсоединить машину к стандартной модульной розетке USOC RJ-11C с помощью гибкого телефонного кабеля (с модульными разъемами), поставляемого в комплекте для установки. Для получения подробной информации см. инструкции по установке.

Для определения количества устройств, которые можно подсоединить к телефонной линии, используется номер эквивалентности звонков (REN). Наличие избыточного количества устройств на телефонной линии может привести к тому, что устройства не будут отвечать на входящий звонок. Почти во всех случаях суммарное количество REN не должно превышать 5. Чтобы точнее узнать количество устройств, которые можно подсоединять к линии (в соответствии с REN), свяжитесь с местной телефонной компанией. Для изделий, выпущенных после 23 июля 2001 года, номер REN является частью идентификатора изделия, который представлен в формате AAAEQ##TXXXX (США). Разряды, представленные знаками "##", являются номером REN без десятичного знака (например, 03 – это номер 0,3). Для изделий, выпущенных раньше, номер REN указан отдельно на табличке.

Если оборудование Xerox повреждает работу телефонной сети, телефонная компания уведомит вас заранее, что возможно оказание услуг будет временно приостановлено. Но если предварительное уведомление окажется невозможным, телефонная компания пришлет уведомление при первом удобном случае. Кроме того, вам напомнят о вашем праве обжалования в Федеральной комиссии связи, если вы сочтете это необходимым.

Телефонная компания может вносить изменения в возможности сети, оборудование или процедуры, что может повлиять на работу вашего оборудования. В этом случае телефонная компания должна прислать предварительное уведомление, чтобы вы могли внести изменения, необходимые для бесперебойной работы оборудования.

Если возникают проблемы с эксплуатацией оборудования Xerox, для получения информации о ремонте или гарантийных обязательствах, свяжитесь с соответствующим центром по обслуживанию. Подробности указаны либо на самом изделии, либо в руководстве пользователя. Если оборудование повреждает работу телефонной сети, телефонная компания может потребовать отсоединить оборудование до тех пор, пока проблема не будет решена.

Ремонт машины должны проводить только представители по обслуживанию Xerox или уполномоченная обслуживающая организация. Это относится к периоду как до, так и после окончания гарантийного срока. Если ремонт производится несанкционированно, оставшийся гарантийный срок аннулируется. Данное оборудование нельзя эксплуатировать с линией коллективного пользования. Подсоединение к службе линий коллективного пользования оплачивается в соответствии с местными тарифами. Для получения информации свяжитесь с комиссией по предприятиям общественного пользования, комиссией по коммунальным услугам или комиссией по корпорациям.

Если ваш офис оборудован охранной сигнализацией, подключенной к телефонной линии, убедитесь, что установка оборудования не повлияла на работу системы сигнализации. Если у вас есть вопросы, касающиеся возможности отключения охранной сигнализации, проконсультируйтесь в телефонной компании.

КАНАДА

ПРИМЕЧАНИЕ: Наличие ярлыка "Industry Canada" указывает на то, что оборудование сертифицировано. Эта сертификация означает, что оборудование соответствует определенным требованиям по защите, эксплуатации и безопасности сети телекоммуникаций, как это предписано соответствующими документами о технических требованиях к электрическим разъемам. Отдел не гарантирует удовлетворительную работу оборудования.

Перед установкой оборудования пользователь должен убедиться, что подсоединение к средствам местной компании телекоммуникаций разрешено. Кроме того, оборудование следует устанавливать, используя приемлемый способ подсоединения. Следует иметь в виду, что соблюдение указанных выше требований не всегда сможет предотвратить потерю качества функционирования.

Ремонт сертифицированного оборудования следует координировать с представителем, назначенным поставщиком. Любые ремонт или изменения, внесенные пользователем, или устранение неисправностей, дают телекоммуникационной компании право потребовать отключения оборудования.

Для собственной безопасности пользователь должен убедиться, что заземление силовых частей, телефонных линий и систем внутренних металлических водяных трубопроводов соединены вместе. Эта предосторожность особенно существенна для сельской местности.

ВНИМАНИЕ: Пользователю не следует выполнять такие соединения самостоятельно, а следует обратиться к уполномоченным организациям по электроснабжению или к электрику.

ПРИМЕЧАНИЕ: Номер REN, присвоенный каждому терминалу, дает указание на максимальное количество терминалов, которые можно подсоединить к телефонному интерфейсу. Подсоединять можно любую комбинацию устройств, важно только чтобы сумма всех номеров REN не превышала 5. В Канаде значение REN для данного оборудования составляет 0,3.

ЕВРОПА

Директива о радиооборудовании и оборудовании телекоммуникаций

Данное изделие сертифицировано компанией Xerox, и в нем использована общеевропейская схема подключения терминалов к коммутируемой телефонной сети общего пользования (PSTN) в соответствии с директивой 1999/5/ЕС. Изделие предназначено для работы с национальными телефонными сетями PSTN и совместимо с телефонными системами для частного пользования мини-АТС в следующих странах:

Австрия	Бельгия	Болгария	Республика Чехия
Дания	Финляндия	Франция	Германия
Греция	Венгрия	Исландия	Ирландия
Италия	Люксембург	Нидерланды	Норвегия
Польша	Португалия	Румыния	Испания
Швеция	Швейцария	Великобритания	

В случае возникновения проблем обращайтесь к уполномоченному местному дилеру первой инстанции. Данное изделие протестировано и соответствует стандарту TBR21 и соответствует характеристикам для работы с телефонными сетями с аналоговым переключением в Европе. Можно создать конфигурацию изделия для работы с сетями других стран. При необходимости переключения для работы с сетью другой страны обратитесь к местному уполномоченному дилеру. В изделии не предусмотрено никаких установок, настраиваемых пользователем.

ПРИМЕЧАНИЕ: Хотя данное изделие поддерживает как импульсный, так и тоновый (DTMF) набор, рекомендуется использовать последний (DTMF). Тоновый набор обеспечивает надежное и быстрое соединение. Модифицирование изделия, подключение его к внешнему управляющему программному или аппаратному обеспечению, может служить причиной утери сертификации.

Сертификация устройства идентификации радиочастоты

Данное устройство генерирует частоту 13,56 МГц, используя в качестве устройства идентификации радиочастоты (RFID) индукционную систему с обратной связью. Эта система сертифицирована в соответствии с Директивой Совета ЕЭС 99/5/ЕС и соответствующими местными законами и правилами.

Защита окружающей среды

США

Energy Star



Как партнер ENERGY STAR Xerox Corporation/Fuji Xerox заявляет, что базовая конфигурация изделия соответствует требованиям ENERGY STAR в смысле эффективности использования энергии.

ENERGY STAR и ENERGY STAR MARK являются зарегистрированными в США торговыми знаками.

ENERGY STAR Office Equipment Program является совместной программой правительств и отраслей, производящих офисное оборудование, США, Европейского Союза и Японии по содействию производству энергосберегающих копиров, принтеров, факсов, многофункциональных устройств, персональных компьютеров и мониторов. Снижение потребления энергии помогает бороться с появлением смога, кислотных дождей и долгосрочных изменений климата, так как при этом снижаются выделения, возникающие при генерировании электроэнергии.

Оборудование Xerox ENERGY STAR настраивается производителем так, что оно входит в режим экономии энергии или отключается полностью после определенного периода использования. Такие энергосберегающие функции снижают потребление энергии изделием в два раза по сравнению с обычным оборудованием.

Время восстановления из режима экономии энергии: 25 секунд

Рекомендуемый тип бумаги из вторичного сырья: Type 3R91165

Канада

Соответствие требованиям Environmental Choice^M



Terra Choice Environmental Services, Inc. (Канада) удостоверяет, что данное изделие соответствует всем требованиям Environmental Choice^M EcoLogo^M в отношении минимального воздействия на окружающую среду.

Как участник программы Environmental Choice^M компания Xerox Corporation заявляет о соответствии данного изделия требованиям Environmental Choice^M в отношении эффективности использования энергии.

Компания Environment Canada разработала программу Environmental Choice^M в 1988 году. Эта программа позволяет определять степень воздействия на окружающую среду товаров и услуг. Копиры, принтеры, цифровое печатное и факсимильное оборудование должны соответствовать критериям эффективности использования энергии и интенсивности излучения, а также иметь возможность эксплуатации с применением материалов из вторичного сырья. В настоящее время за Environmental Choice^M более 1600 утвержденных изделий и 140 лицензий. Компания Xerox является лидером в производстве изделий, соответствующих EcoLogo^M.

Европа

Энергия



Компания Xerox Corporation разработала и протестировала данное изделие на предмет соблюдения ограничений, требуемых для соответствия стандартам Группы по энергетически эффективным устройствам (GEEA), и уведомила соответствующие организации, занимающиеся регистрацией.

О лицензировании

Код JPEG

В нашем программном обеспечении для печати используются некоторые коды, определенные независимой группой Independent JPEG Group.

Heimdal

© 2000 Kungliga Tekniska Hogskolan (Королевский институт технологий, Стокгольм, Швеция). Все права защищены.

Распространение и использование в форме источника или в двоичной, с модификациями или без них, разрешается при выполнении следующих условий:

1. Распространяемый исходный код должен содержать указанные выше утверждение авторских прав, список условий и условия отказа.
2. При распространении в двоичной форме должны быть указаны утверждение авторских прав, список условий и условия отказа в документации и/или других сопровождающих материалах.
3. Запрещается использовать название Института и его сотрудников для подписи или продвижения продукции, полученной от данного программного обеспечения, без предварительного письменного разрешения.

ДАННОЕ ПРОГРАММНОЕ ОБЕСПЕЧЕНИЕ ПОСТАВЛЯЕТСЯ ИНСТИТУТОМ "КАК ЕСТЬ", И РАЗРАБОТЧИК НЕ ПРЕДОСТАВЛЯЕТ НИКАКИХ ГАРАНТИЙ, ВЫРАЖЕННЫХ ИЛИ ПОДРАЗУМЕВАЕМЫХ, ВКЛЮЧАЯ, НО НЕ ОГРАНИЧИВАЯСЬ, ГАРАНТИЯМИ ПРИГОДНОСТИ ДЛЯ ПРОДАЖИ ИЛИ ДЛЯ КАКИХ-ЛИБО ОСОБЫХ ЦЕЛЕЙ. НИ ПРИ КАКИХ ОБСТОЯТЕЛЬСТВАХ ИНСТИТУТ НЕ НЕСЕТ ОТВЕТСТВЕННОСТИ ЗА ПРЯМЫЕ, КОСВЕННЫЕ, СЛУЧАЙНЫЕ, УМЫШЛЕННЫЕ, ИСКЛЮЧИТЕЛЬНЫЕ ИЛИ СВЯЗАННЫЕ С ЭКСПЛУАТАЦИЕЙ ПОВРЕЖДЕНИЯ (ВКЛЮЧАЯ, НО НЕ ОГРАНИЧИВАЯСЬ, ИСПОЛЬЗОВАНИЕМ ЗАМЕНИТЕЛЕЙ ТОВАРОВ И УСЛУГ; ПОТЕРЕЙ РАБОТОСПОСОБНОСТИ, ДАННЫХ ИЛИ ПРИБЫЛИ; ПЕРЕБОЯМИ В РАБОТЕ ПРЕДПРИЯТИЯ), НИ ПО КОНТРАКТУ, НИ ВОЗМЕЩЕНИЕМ УЩЕРБА, НИ ПО ГРАЖДАНСКОМУ ПРАВОНАРУШЕНИЮ (ВКЛЮЧАЯ НЕБРЕЖНОСТЬ ИЛИ ДРУГИЕ ОБСТОЯТЕЛЬСТВА), ВОЗНИКАЮЩИЕ ИЗ-ЗА ИСПОЛЬЗОВАНИЯ ДАННОГО ПРОГРАММНОГО ОБЕСПЕЧЕНИЯ, ДАЖЕ В СЛУЧАЕ ПОЛУЧЕНИЯ ИНФОРМАЦИИ О ВОЗМОЖНОСТИ ТАКИХ ПОВРЕЖДЕНИЙ.

OpenSSL

© 1998-2003 The OpenSSL Project. Все права защищены.

Распространение и использование в форме источника или в двоичной, с модификациями или без них, разрешается при выполнении следующих условий:

1. Распространяемый исходный код должен содержать указанные выше утверждение авторских прав, список условий и условия отказа.
2. При распространении в двоичной форме должны быть указаны утверждение авторских прав, список условий и условия отказа в документации и/или других сопровождающих материалах.
3. Все рекламные материалы, в которых упоминаются свойства или возможности применения данного программного обеспечения должны содержать признание авторских прав:
“Данный продукт включает в себя программное обеспечение, разработанное OpenSSL Project для применения в OpenSSL Toolkit. (<http://www.openssl.org/>)”
4. Запрещается использовать названия “OpenSSL Toolkit” и “OpenSSL Project” для подписи или продвижения продуктов, полученных из данного программного обеспечения без предварительного письменного разрешения. За письменным разрешением обращайтесь по адресу openssl-core@openssl.org.
5. Продукты, полученные из данного программного обеспечения, нельзя называть "OpenSSL", а также включать "OpenSSL" в их названия, без предварительного письменного разрешения OpenSSL Project.
6. При распространении продукта следует сохранять признание авторских прав:
“Данный продукт включает в себя программное обеспечение, разработанное OpenSSL Project для применения в OpenSSL Toolkit (<http://www.openssl.org/>)”

ДАННОЕ ПРОГРАММНОЕ ОБЕСПЕЧЕНИЕ ПОСТАВЛЯЕТСЯ OpenSSL PROJECT "КАК ЕСТЬ", И РАЗРАБОТЧИК НЕ ПРЕДОСТАВЛЯЕТ НИКАКИХ ГАРАНТИЙ, ВЫРАЖЕННЫХ ИЛИ ПОДРАЗУМЕВАЕМЫХ, ВКЛЮЧАЯ, НО НЕ ОГРАНИЧИВАЯСЬ, ГАРАНТИЯМИ ПРИГОДНОСТИ ДЛЯ ПРОДАЖИ ИЛИ ДЛЯ КАКИХ-ЛИБО ОСОБЫХ ЦЕЛЕЙ. НИ ПРИ КАКИХ ОБСТОЯТЕЛЬСТВАХ OpenSSL PROJECT НЕ НЕСЕТ ОТВЕТСТВЕННОСТИ ЗА ПРЯМЫЕ, КОСВЕННЫЕ, СЛУЧАЙНЫЕ, УМЫШЛЕННЫЕ, ИСКЛЮЧИТЕЛЬНЫЕ ИЛИ СВЯЗАННЫЕ С ЭКСПЛУАТАЦИЕЙ ПОВРЕЖДЕНИЯ (ВКЛЮЧАЯ, НО НЕ ОГРАНИЧИВАЯСЬ, ИСПОЛЬЗОВАНИЕМ ЗАМЕНИТЕЛЕЙ ТОВАРОВ И УСЛУГ; ПОТЕРЕЙ РАБОТОСПОСОБНОСТИ, ДАННЫХ ИЛИ ПРИБЫЛИ; ПЕРЕБОЯМИ В РАБОТЕ ПРЕДПРИЯТИЯ), НИ ПО КОНТРАКТУ, НИ ВОЗМЕЩЕНИЕМ УЩЕРБА, НИ ПО ГРАЖДАНСКОМУ ПРАВОНАРУШЕНИЮ (ВКЛЮЧАЯ НЕБРЕЖНОСТЬ ИЛИ ДРУГИЕ ОБСТОЯТЕЛЬСТВА), ВОЗНИКАЮЩИЕ ИЗ-ЗА ИСПОЛЬЗОВАНИЯ ДАННОГО ПРОГРАММНОГО ОБЕСПЕЧЕНИЯ, ДАЖЕ В СЛУЧАЕ ПОЛУЧЕНИЯ ИНФОРМАЦИИ О ВОЗМОЖНОСТИ ТАКИХ ПОВРЕЖДЕНИЙ.

Данный продукт содержит криптографическое программное обеспечение, разработанное Eric Young (ey@cryptsoft.com). В данный продукт входит программное обеспечение, разработанное Tim Hudson (tjh@cryptsoft.com).

Original SSLeay

© 1995-1998 Eric Young (eay@cryptsoft.com). Все права защищены.

Данный пакет представляет собой реализацию SSL программного обеспечения, разработанного Eric Young (eay@cryptsoft.com).

Реализация выполнена совместимой с Netscapes SSL.

Библиотеку можно использовать бесплатно для коммерческих и некоммерческих целей при соблюдении следующих условий. Следующие условия относятся ко всем кодам – RC4, RSA, lhash, DES, SSL и т. д. Документация SSL, включенная для распределения, утверждает те же самые авторские права, кроме того, что владельцем является Tim Hudson (tjh@cryptsoft.com).

Авторские права остаются за Eric Young, и поэтому все утверждения авторских прав в коде должны остаться. Если данный пакет используется в каком-либо продукте, имя Eric Young должно присутствовать как автора частей используемой библиотеки. Это может быть выполнено в виде текстового сообщения при запуске программы или в документации (электронной или отпечатанной), поставляемой с пакетом.

Распространение и использование в форме источника или в двоичной, с модификациями или без них, разрешается при выполнении следующих условий:

1. Распространяемый исходный код должен содержать утверждение авторских прав, список условий и условия отказа.
2. При распространении в двоичной форме должны быть указаны утверждение авторских прав, список условий и условия отказа в документации и/или других сопровождающих материалах.
3. Все рекламные материалы, в которых упоминаются свойства или возможности применения данного программного обеспечения должны содержать признание авторских прав:
“Данный продукт содержит криптографическое программное обеспечение, разработанное Eric Young (eay@cryptsoft.com)”
Слово "криптографический" можно опустить, если при работе с библиотекой не применяется шифрование данных:-).
4. Если вы включаете какой-либо особый код Windows (или производный) из каталога Apps, следует включить признание авторских прав:
“В данный продукт входит программное обеспечение, разработанное Tim Hudson (tjh@cryptsoft.com)”

ДАННОЕ ПРОГРАММНОЕ ОБЕСПЕЧЕНИЕ ПОСТАВЛЯЕТСЯ ERIC YOUNG "КАК ЕСТЬ", И РАЗРАБОТЧИК НЕ ПРЕДОСТАВЛЯЕТ НИКАКИХ ГАРАНТИЙ, ЯВНЫХ ИЛИ ПОДРАЗУМЕВАЕМЫХ, ВКЛЮЧАЯ, НО НЕ ОГРАНИЧИВАЯСЬ, ГАРАНТИЯМИ ПРИГОДНОСТИ ДЛЯ ПРОДАЖИ ИЛИ ДЛЯ КАКИХ-ЛИБО ОСОБЫХ ЦЕЛЕЙ. НИ ПРИ КАКИХ ОБСТОЯТЕЛЬСТВАХ АВТОР НЕ НЕСЕТ ОТВЕТСТВЕННОСТИ ЗА ПРЯМЫЕ, КОСВЕННЫЕ, СЛУЧАЙНЫЕ, УМЫШЛЕННЫЕ, ИСКЛЮЧИТЕЛЬНЫЕ ИЛИ СВЯЗАННЫЕ С ЭКСПЛУАТАЦИЕЙ ПОВРЕЖДЕНИЯ (ВКЛЮЧАЯ, НО НЕ ОГРАНИЧИВАЯСЬ, ИСПОЛЬЗОВАНИЕМ ЗАМЕНИТЕЛЕЙ ТОВАРОВ И УСЛУГ; ПОТЕРЕЙ РАБОТОСПОСОБНОСТИ, ДАННЫХ ИЛИ ПРИБЫЛИ; ПЕРЕБОЯМИ В РАБОТЕ ПРЕДПРИЯТИЯ), НИ ПО КОНТРАКТУ, НИ ВОЗМЕЩЕНИЕМ УЩЕРБА, НИ ПО ГРАЖДАНСКОМУ ПРАВОНАРУШЕНИЮ (ВКЛЮЧАЯ НЕБРЕЖНОСТЬ ИЛИ ДРУГИЕ ОБСТОЯТЕЛЬСТВА), ВОЗНИКАЮЩИЕ ИЗ-ЗА ИСПОЛЬЗОВАНИЯ ДАННОГО ПРОГРАММНОГО ОБЕСПЕЧЕНИЯ, ДАЖЕ В СЛУЧАЕ ПОЛУЧЕНИЯ ИНФОРМАЦИИ О ВОЗМОЖНОСТИ ТАКИХ ПОВРЕЖДЕНИЙ.

Не разрешается изменять текст лицензии и условий распространения любой версии либо ее производной, т. е. не разрешается копировать код и распространять по другой лицензии (включая GNU Public License).

Незаконное копирование

США

Законодательным актом Конгресса запрещается копирование следующих документов. Лица, виновные в производстве таких документов, подвергаются штрафу или тюремному заключению.

1. Облигации и ценные бумаги Правительства США:

Сертификаты задолженности	Валюта Национального банка
Облигационные купоны резерва	Банковские билеты Федерального резерва
Серебрянные сертификаты	Золотые сертификаты
Облигации США	Казначейские билеты
Банкноты Федерального резервного банка	Fractional Notes
Депозитные сертификаты	Бумажные деньги

Облигации и другие обязательства некоторых правительственных агентств, например Федерального жилищного управления (FHA) и др.

Облигации (сберегательные облигации США можно фотографировать с рекламными целями в связи с кампанией по их продаже.)

Внутренние гербовые марки Если необходимо воспроизвести юридический документ с погашенной гербовой маркой, это можно сделать при условии, что копия будет использована для целей юридического характера.

Почтовые марки, гашеные и негашеные Почтовые марки можно воспроизводить для целей коллекционирования при условии, что копия будет черно-белой, а размер ее будет составлять менее 75% или более 150% от линейных размеров оригинала.

Почтовые платежные поручения

Счета, чеки и переводные векселя выписанные уполномоченными чиновниками США.

Марки и другие носители стоимости, любого номинала, которые выпускаются или могут выпускаться Актом Конгресса.

2. Сертификаты компенсации ветеранам Мировых войн.
3. Обязательства и ценные бумаги любого иностранного правительства, банка или компании.
4. Материалы, защищенные авторскими правами, кроме тех случаев, когда на их копирование получено разрешение владельца, или они попадают в сферу "законного использования" или действия положений о воспроизведении закона об авторских правах. Подробную информацию о таких положениях можно получить в Управлении по авторским правам Copyright Office, Library of Congress, Washington, D.C. 20559. Закажите Circular R21.
5. Сертификаты о гражданстве и натурализации. Можно фотографировать иностранные сертификаты о натурализации.
6. Паспорта. Можно фотографировать иностранные паспорта.
7. Иммиграционные документы.
8. Карты проектов регистрации.
9. Документы о воинской обязанности, содержащие следующую информацию:

Заработок и доход	Состояние зависимости
Протоколы судов	Прежняя военная служба
Физическое или психическое состояние	

Исключение: Можно фотографировать сертификаты о демобилизации.
10. Знаки, идентификационные карты, пропуска или значки, которые носят военнослужащие или члены различных Федеральных департаментов, например, ФБР, Казначейства и т. п. (если копию не заказывает глава соответствующего департамента).

В некоторых штатах нельзя воспроизводить также следующее:
Автомобильные лицензии, водительские права и сертификаты прав собственности на автотранспорт.

Приведенный список включает в себя не все позиции и не гарантирует точности. Если возникают сомнения, посоветуйтесь с юристом.

Канада

Законодательным актом Парламента запрещается копирование следующих документов. Лица, виновные в производстве таких документов, подвергаются штрафу или тюремному заключению.

1. Банковские билеты и бумажные деньги.
2. Обязательства и ценные бумаги правительства или банков.
3. Казначейские векселя и документы о поступлениях.
4. Государственную печать Канады или провинций, а также печати государственных организаций и властей и судов Канады.
5. Прокламации, указы, правила и предписания или уведомления о таковых (с намерением представить их напечатанными в Queen's Printer, или аналогичном печатном предприятии провинции).
6. Марки, фирменные знаки, печати, упаковки и оформление, используемые Правительством Канады или от его лица, или от правительства провинции, правительствами других государств, или департаментами, советами, комиссиями или агентствами, учрежденными Правительством Канады, правительством провинции или другого государства.
7. Отпечатанные или наклеенные марки, используемые с целью сбора доходов Правительством Канады или провинции, или правительством другого государства.
8. Документы, регистры и книги записей, которые ведут государственные чиновники, в обязанности которых входит также изготовление заверенных копий таких документов, в случае копирования их с целью представить как заверенные.
9. Материалы и торговые знаки любого типа, защищенные авторскими правами, без разрешения владельца.

Приведенный выше список призван оказать помощь, но не является полным и не претендует на точность. Если возникают сомнения, посоветуйтесь с юрисконсультom.

Другие страны

В вашей стране копирование некоторых документов может оказаться незаконным. Лица, виновные в производстве таких документов, подвергаются штрафу или тюремному заключению.

- Валютные знаки
- Банковские билеты и чеки
- Облигации и ценные бумаги правительства и банков
- Паспорта и идентификационные карты
- Материалы и торговые знаки, защищенные авторскими правами, без согласия владельца.
- Почтовые марки и другие обращающиеся документы

Приведенный список включает в себя не все позиции, и не гарантирует точности. Если возникают сомнения, посоветуйтесь с юрисконсультom.

Утилизация изделия

Компания Хероx работает по программе, предусматривающей прием старого оборудования и его утилизацию. Чтобы узнать, входит ли данное изделие в сферу действия программы, свяжитесь с местным Представительством Хероx. Для получения дополнительной информации о программах Хероx по защите окружающей среды посетите www.xerox.com/environment.html.

Если изделие не входит в программу Хероx и вы намерены утилизировать его самостоятельно, следует иметь в виду, что в нем содержатся свинец и другие материалы, утилизация которых может осуществляться только по соответствующим правилам, учитывающим соображения охраны окружающей среды. Содержание свинца полностью соответствует мировым нормам, принятым на момент выхода изделия на рынок. Для получения информации об утилизации обратитесь к местным властям. В США можно также обратиться на Web-сайт Electronic Industries Alliance: www.eiae.org.

2 Описание аппарата

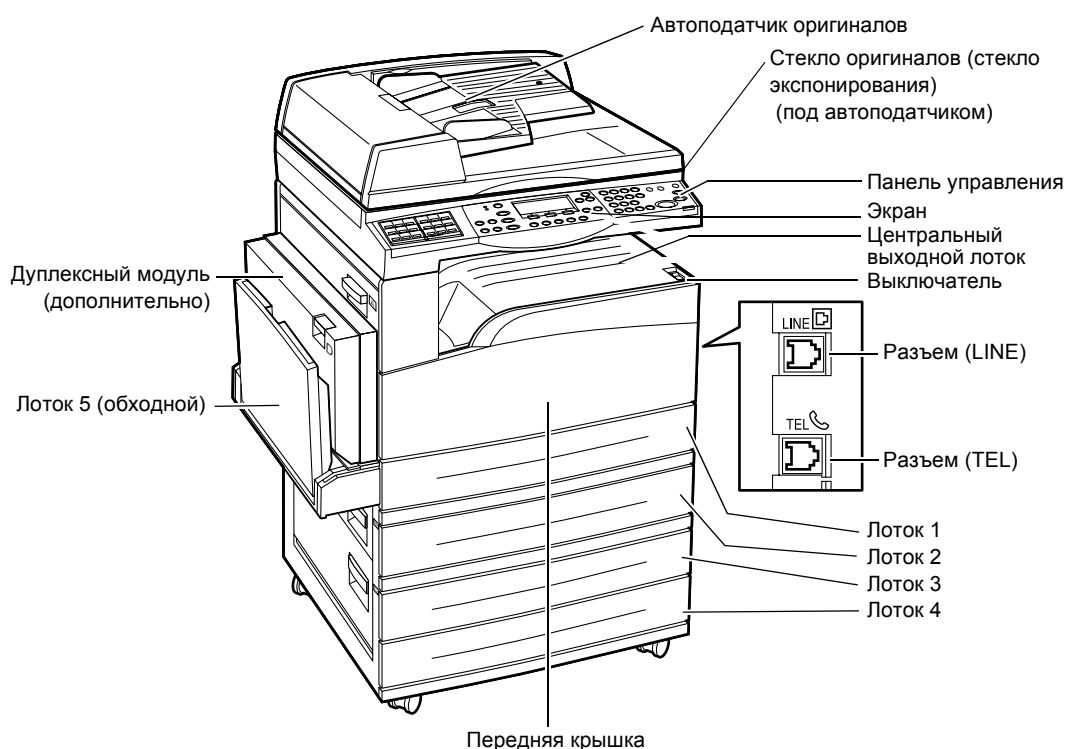
Данное изделие представляет собой не просто копирующий аппарат, а многофункциональное цифровое устройство, применяемое, в зависимости от конфигурации, для копирования, передачи и приема факсимильных сообщений, печати и сканирования.

Вид экрана может несколько отличаться в зависимости от модели и конфигурации вашего аппарата. Однако описанные функции остаются неизменными.

Для получения дополнительной информации об опциях, не описанных в руководстве, посетите Web-сайт Xerox или обратитесь в местное Представительство Xerox.

Элементы аппарата

На следующей схеме представлены стандартные и дополнительные элементы аппарата. Конфигурация может несколько отличаться в зависимости от модели.



ПРИМЕЧАНИЕ: В зависимости от конфигурации вместо податчика оригиналов может быть крышка стекла оригиналов. Можно использовать не более трех дополнительных лотков.

Разъем (LINE)

Находится с правой стороны машины. Подсоедините к этому разъему телефонный кабель. Другой конец кабеля подсоедините к телефонной розетке на стене.

Разъем (TEL)

Находится с правой стороны машины. Если нужно подсоединить телефон, подключайте к этому разъему.

Автоподатчик оригиналов

В аппарате предусмотрены податчики двух типов. Автоподатчик оригиналов для одностороннего сканирования ADF (Automatic Document Feeder) и автоподатчик оригиналов для двустороннего сканирования DADF (Duplex Automatic Document Feeder), позволяющий автоматически сканировать двусторонние оригиналы.

Дуплексный модуль

Позволяет выполнять двустороннее копирование.

Для получения дополнительной информации о двустороннем копировании см. раздел *Двусторонние в главе Копирование на стр. 63.*

Лотки 1 – 4

Лоток 1 входит в стандартную конфигурацию и вмещает до 250 листов плотностью 80 г/м². Лотки 2, 3 и 4 являются дополнительными, аналогичными лотку 1. Они вмещают до 500 листов плотностью 80 г/м². Для установки лотков 3 и 4 требуется установить лоток 2.

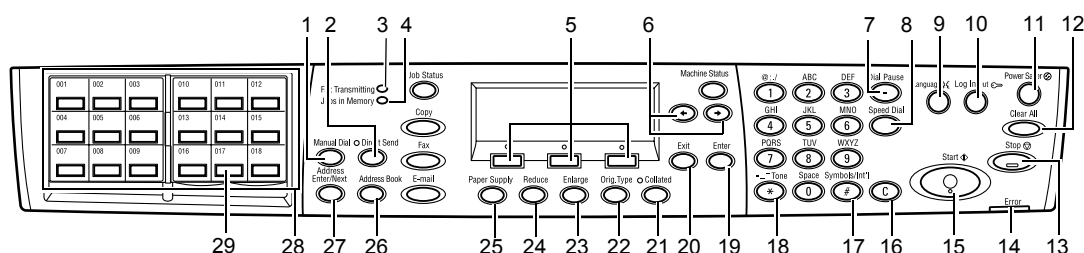
Центральный выходной лоток

Вывод в этот лоток осуществляется лицевой стороной вниз.

Лоток 5 (обходной лоток)

Позволяет загружать бумагу стандартного и нестандартного размера. Также используется для материалов других типов, которые нельзя загружать в лоток 1, например, для прозрачных пленок и наклеек. Чтобы загрузить материал вручную, откройте лоток 5 (обходной лоток).

Элементы управления системой



	Кнопка/Индикатор	Функция
1	<Ручной набор>	Служит для передачи и получения документов вручную. Эта кнопка предназначена для передачи факса через автоподатчик оригиналов. Если оригинал находится в автоподатчике, нажмите эту кнопку, чтобы отправить факс. Если оригинала в автоподатчике нет, эту кнопку нажимают только для приема. ПРИМЕЧАНИЕ: Нажмите кнопку <Ручной набор> перед выполнением настройки получателя или функций. Нажатие кнопки <Ручной набор> сбрасывает указанного получателя и настроенные функции.
2	<Прямая передача>	Позволяет использовать функцию прямой передачи. См. раздел <i>Прямая передача</i> в главе <i>Факс</i> на стр. 84.
3	<Передача факса>	Служит для индикации передачи или получения данных.
4	<Работы в памяти>	Указывает на то, что в аппарате есть сохраненные данные.
5	<Выбрать>	Служит для выбора опций, отображаемых на экране. Каждое нажатие на кнопку <Выбрать> перемещает на одну опцию вверх.
6	<<>><>	Для переключения экранов используйте эти кнопки. Их также можно использовать для перемещения курсора в поле ввода.
7	<Пауза>	Служит для ввода паузы в номере телефона при передаче факса.
8	<Скоростной набор>	Служит для указания номера факса или адреса электронной почты с помощью кодов скоростного набора.
9	<Язык>	Служит для изменения языка экрана.
10	<Регистрация/выход>	Служит для регистрации в качестве главного оператора. Это позволяет изменять настройки аппарата. Также можно регистрировать назначения в книге адресов, программу факса и доску объявлений. См. в главе <i>Настройки</i> на стр. 135.
11	<Режим экономии энергии> (зеленый индикатор)	Служит индикатором нахождения машины в режиме экономии энергии. Также позволяет отменять этот режим.

	Кнопка/Индикатор	Функция
12	<Сбросить все>	Служит для восстановления настроек по умолчанию и отображения первого экрана копира или факса.
13	<Стоп>	Для приостановки выполнения задания.
14	<Ошибка>	Служит для индикации ошибок.
15	<Старт>	Служит для запуска или возобновления выполнения задания.
16	<C>	Служит для удаления последнего введенного цифрового или алфавитного символа.
17	<# (решетка)>	Для указания символов.
18	<*(звездочка)>	Для переключения аппарата на тональный набор.
19	<Ввод>	Для подтверждения настроек или введенных значений.
20	<Выход>	Для перехода к предыдущему экрану без изменения настроек или введенных значений.
21	<С подборкой>	Быстрый доступ к опции сортировки.
22	<Тип оригинала>	Быстрый доступ к опции типа оригинала.
23	<Увеличить>	Быстрый доступ к масштабу увеличения.
24	<Уменьшить>	Быстрый доступ к масштабу уменьшения.
25	<Снабжение бумагой>	Быстрый доступ к выбору лотка для бумаги.
26	<Книга адресов>	Служит для выбора назначения, зарегистрированного в книге адресов или в программе факса.
27	<Адрес Ввод/Далее>	Служит для передачи факса или электронного сообщения по нескольким назначениям за один прием.
28	Панели для работы с одним нажатием	Для отображения кнопок для работы с одним нажатием. Перебрасывайте панель, чтобы получить доступ к странице 1 (001 – 018), странице 2 (019 – 036) или странице 3 (p01 – p18) для программы факса.
29	Кнопки для работы с одним нажатием	Для указания одним нажатием номера скоростного набора или программы факса.

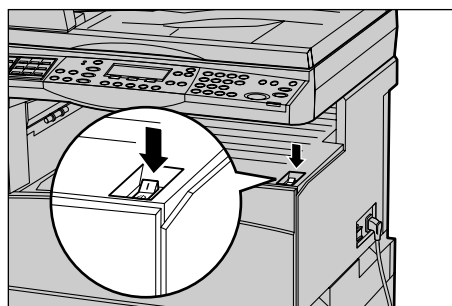
Включение и выключение питания

Включение питания

Убедитесь, что машина подключена к подходящему источнику питания и что сетевой шнур плотно вставлен в электрическую розетку. Для получения дополнительной информации см. раздел *Электрические характеристики* в главе *Технические характеристики* на стр. 225.

Машина готова для изготовления копий через 25 секунд после включения питания.

1. Переведите выключатель питания в положение <I>.



ПРИМЕЧАНИЕ: Если аппарат не включается, убедитесь, что кнопка <СБРОС> сбоку аппарата не находится в положении сброса.



Выключение питания

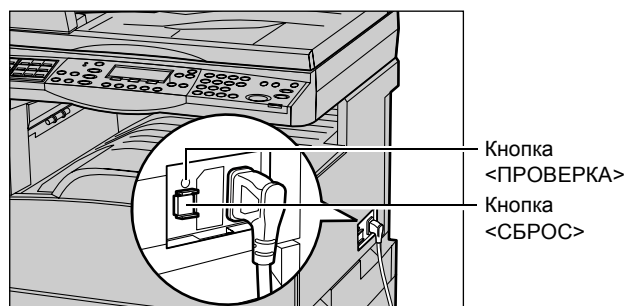
Если установлен факс, перед отключением аппарата убедитесь, что индикатор <Работы в памяти> на панели управления выключен. Если вы отключите питание аппарата, когда индикатор <Работы в памяти> светился более часа, все сохраненные документы будут удалены. После зарядки в течение 30 часов документы в аппарате могут храниться в течение 1 часа.

ПРИМЕЧАНИЕ: Между выключением и включением питания должно пройти по крайней мере 20 секунд. Если этого не соблюдать, возможно повреждение диска.

Устройство защиты от утечки на землю (GFI)

Если при подаче питания возникает неисправность, то автоматическое устройство защиты от утечки на землю (GFI) автоматически отключает машину от источника питания. Если питание отключено автоматически, проверьте кнопку <СБРОС> с боковой стороны аппарата. Если устройство защиты от утечки на землю сработало, кнопка <СБРОС> будет в выключенном положении. Чтобы включить питание, нажмите кнопку <СБРОС>.

Перед использованием машины нажмите кнопку <ПРОВЕРКА>. Если устройство защиты исправно, кнопка <СБРОС> перейдет в выключенное положение. В этом случае нажмите кнопку <СБРОС>.

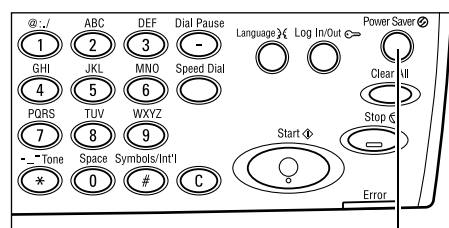


ПРИМЕЧАНИЕ: Если при нажатии кнопки <СБРОС> она снова переходит в выключенное положение, или если так не удастся восстановить подачу питания, обратитесь в Представительство Херох.

Режимы экономии энергии

В машине предусмотрена функция экономии электроэнергии, которая снижает энергопотребление в период простоя. Кнопка <Режим экономии энергии> расположена в правой верхней части панели управления, и загорается, когда режим разблокирован. Функция экономии энергии работает в двух режимах.

- Режим низкого энергопотребления
- Режим сна



Кнопка/индикатор <Режим экономии энергии>

ПРИМЕЧАНИЕ: Режим экономии энергии не будет включен, если в рабочем лотке заканчивается бумага, и при этом его не обслуживают, или если лоток вытащили из аппарата и так оставили.

Режим низкого энергопотребления

Машина автоматически переходит в режим низкого энергопотребления спустя определенное время после выхода последней копии, факса, операций сканирования или печати. В этом режиме сенсорный экран выключен, а кнопка режима экономии энергии светится. Выход из режима осуществляется после нажатия кнопки <Режим экономии энергии> на панели управления или при получении машиной задания на печать или выполнения операций с факсом. Длительность периода перехода в режим, установленная производителем, составляет 14 минут, но пользователь может выбрать значение от 1 до 60 минут.

Для получения дополнительной информации см. раздел *Режим экономии энергии* в главе *Настройки* на стр. 138.

Режим сна

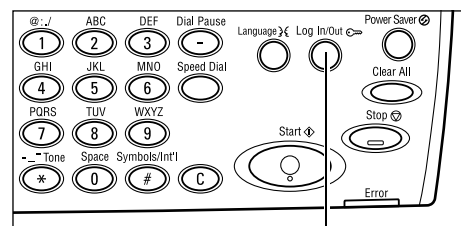
Машина автоматически переходит в режим сна по истечении определенного периода пребывания в режиме низкого энергопотребления. По сравнению с режимом низкого энергопотребления, в режиме сна потребление энергии еще меньше. В этом режиме сенсорный экран выключен, а кнопка режима экономии энергии светится. Выход из режима осуществляется после нажатия кнопки <Режим экономии энергии> или при получении машиной задания на печать или выполнения операций с факсом. Длительность периода перехода в режим, установленная производителем, составляет 1 минуту, но пользователь может выбрать значение от 1 до 239 минут.

Для получения дополнительной информации см. раздел *Режим экономии энергии* в главе *Настройки* на стр. 138.

Изменение временных настроек

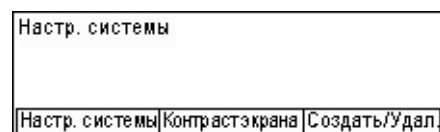
В данном разделе описано как изменять временные настройки по умолчанию, например, автосброса, режима экономии энергии и таймера сканирования. Дополнительную информацию см. раздел *Настройки таймера* в главе *Настройки* на стр. 138.

1. Нажмите кнопку <Регистрация/Выход> на панели управления.



<Регистрация/Выход>

2. Выберите опцию [Настройки системы] с помощью кнопки <Выбор>.



3. Введите пароль главного оператора, используя цифровую клавиатуру на панели управления.

Сист. админ. - Введите пароль	
[Панель ввода пароля]	
Подтвердить	

ПРИМЕЧАНИЕ: Пароль главного оператора по умолчанию "11111".

4. Подтвердите с помощью кнопки <Выбор> или нажмите кнопку <Ввод>.

5. Выберите [Общие настройки] на экране [Системные настройки] с помощью кнопки <Выбрать>.

Настр. системы		
Адм. аудиторна	Настройки факса	
Общие настройки	Настр. печати	
Изменить пароль	Настройка языка	Настр. эл. почты

6. Нажмите кнопку <Ввод>.

7. Выберите [Настройки таймера] на экране [Общие настройки] с помощью кнопки <Выбор>.

Общие настройки		
Звук. сигналы	Вывод со сдвигом	
Настр. таймера	Автоповтор	
Экран по умолч.	Сигнал уведомления	Код страны (ISO)

8. Нажмите кнопку <Ввод>.

9. Выберите нужную опцию.

10. Введите значение с помощью цифровой клавиатуры.

Настр. таймера	
Таймер сканирования	
Эконом. энергии	
Автосброс	

ПРИМЕЧАНИЕ: Перед вводом нового значения вам может потребоваться удалить имеющееся значение (выбрав <C> на панели управления).

11. Нажмите кнопку <Ввод>.

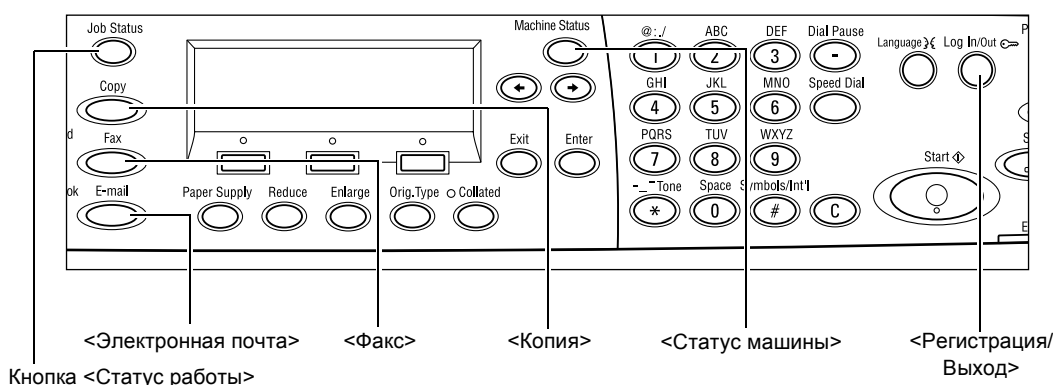
Режимы

Для доступа к экранам выбора режимов, просмотра статуса работ и получения информации о машине используйте указанные ниже кнопки.

На аппарате предусмотрено шесть функциональных кнопок:

- Копия
- Факс
- Электронная почта
- Регистрация/выход
- Статус работы
- Статус машины

ПРИМЕЧАНИЕ: В зависимости от конфигурации на аппарате может быть только три кнопки режимов, именно: <Регистрация /выход>, <Статус работы> и <Статус машины>.

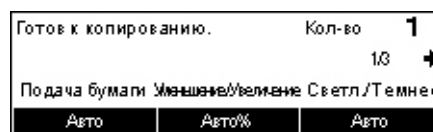


Копия

Эту кнопку используют для включения режима копирования. В режиме копирования доступны три экрана, на которых можно выбирать различные режимы копирования.

В зависимости от требований к копиям, можно использовать режимы уменьшения/увеличения, мультиизображений и оригиналов смешанного формата.

1. Нажмите кнопку <Копия> на панели управления.
2. Для переключения экранов используйте кнопку <<-> или <->>.
3. Чтобы выйти из режима копирования, нажмите кнопку другого режима.

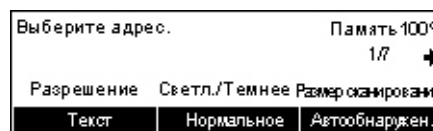


Дополнительную информацию о функции копирования см. в главе *Копирование на стр. 53*.

Факс

Эту кнопку используют для получения доступа к функции передачи факса (дополнительной) и другим функциям (почтовый ящик, опрос). В режиме факса доступны семь экранов для функций разрешения, отложенного старта и приоритетной передачи.

1. Нажмите кнопку <Факс> на панели управления.
2. Для переключения экранов используйте кнопку <<-> или <->>.
3. Чтобы выйти из режима факса, нажмите кнопку другого режима.



Дополнительную информацию о функции факса см. в главе *Факс на стр. 67*.

Электронная почта

Эту кнопку используют для получения доступа к функциям электронной почты для отправления электронных сообщений. В режиме электронной почты доступны три экрана, на которых можно выбирать различные режимы.

Функции Светлее/темнее, Размер сканирования и 2-сторонние оригиналы удовлетворяют все требования передачи по электронной почте.

1. Нажмите кнопку <Электронная почта> на панели управления.
2. Для переключения экранов используйте кнопку <<-> или <->>.
3. Чтобы выйти из режима электронной почты, нажмите кнопку другого режима.



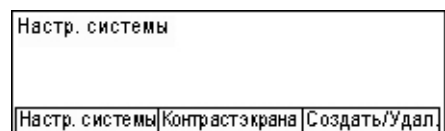
Дополнительную информацию об электронной почте см. в главе *Электронная почта на стр. 91*.

Регистрация/выход

Эту кнопку используют для входа в систему в качестве главного оператора. В этом случае можно изменять настройки и регистрировать назначения в книге адресов, программе факса, в почтовом ящике и доске объявлений.

Если включена функция аудитрона, для использования счета, отображаемого на экране после нажатия кнопки <Регистрация/выход>, введите пароль.

1. Нажмите кнопку <Регистрация/Выход> на панели управления.
2. Выберите нужную опцию.



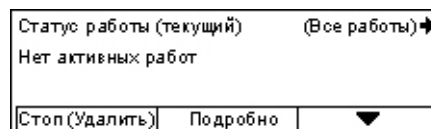
ПРИМЕЧАНИЕ: Для выбора системных настроек требуется ввести пароль главного оператора. Пароль главного оператора по умолчанию "11111".

Для получения дополнительной информации см. раздел *Процедура настройки в главе Настройки на стр. 135*.

Статус работы

Эту кнопку используют для просмотра хода выполнения задания и, при необходимости, для установки или удаления задания. С помощью этой кнопки также можно просмотреть журнал с подробной информацией о выполненных работах. Информация о последней работе будет в верхней строке списка.

1. Нажмите кнопку <Статус работы> на панели управления.



2. Для переключения экранов используйте кнопку <<-> или <->.

3. Чтобы выйти в любое время, нажмите кнопку <Статус работы>.

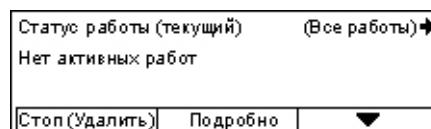
Дополнительную информацию см. на страницах.

Текущая – страница 43

Все работы – страница 43

Текущая

Просмотр хода выполнения. На этом экране можно просматривать атрибуты и удалять работы. Чтобы выбрать работу, нажмите кнопку <Выбор> на панели управления. Если нет обрабатываемых работ, появится сообщение: “Нет активных работ”.



Стоп (удалить)

Для остановки обрабатываемого задания и удаления его из очереди.

Подробная информация

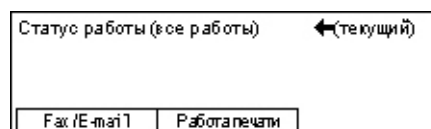
Отображение атрибутов работы. Содержимое экранов может отличаться, в зависимости от типа или статуса работы.

Все работы

Отображение работ в очереди, приостановленных и выполненных.

Содержимое экранов может отличаться, в зависимости от типа или статуса работы.

1. Нажмите кнопку <-> на панели управления.



2. Выберите нужную опцию.

Факс/Электронная почта

Для факса можно выбрать опции [Передача] или [Прием], а для электронной почты [Передача].

- Передача – Отображение исходящих работ факса или электронной почты. Выберите работу из списка с помощью кнопки <Выбор>, а для просмотра подробностей выберите опцию [Подробно].
- Прием – Список входящих работ факса. Выберите работу из списка с помощью кнопки <Выбор>, а для просмотра подробностей выберите опцию [Подробно].

Работа печати

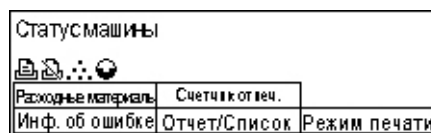
Отображение работ печати. Приостановленные и законченные работы не отображаются. Выберите работу из списка с помощью кнопки <Выбор>, а для просмотра подробностей выберите опцию [Подробно].

- Подробно – Отображение атрибутов работы. Отменить или удалить задание можно с любого экрана с помощью кнопок [Отменить] или [Вывести].

Статус машины

Эту кнопку используют для отображения информации об аппарате. С помощью этой кнопки можно включать счетчик отпечатков, распечатывать списки и отчеты, проверять снабжение бумагой и просматривать ошибки.

1. Нажмите кнопку <Статус машины> на панели управления. Чтобы выйти в любое время, нажмите кнопку <Статус машины>.



Состояние работ и расходных материалов отображается следующими значками.



– Показывает обрабатываемую работу печати.



– Показывает ошибку в работах печати.



– Показывает, что вскоре нужно заменить тонер-картридж.



– Показывает, что вскоре нужно заменить принт-картридж.

Дополнительную информацию см. на страницах.

Информация об ошибках – страница 45

Расходные материалы – страница 45

Отчет/Список (непечатные работы) – страница 45

Отчет/Список (работы печати) – страница 47

Счетчик отпечатков – страница 48

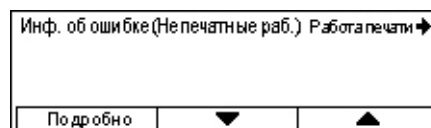
Режим печати – страница 48

Информация об ошибках

На этом экране вы можете просмотреть отчет о последних ошибках, дате и времени их возникновения, их кодах и состояниях.

Содержимое экранов может отличаться, в зависимости от типа или статуса работы.

1. Выберите опцию [Информация об ошибке] на экране [Статус машины] с помощью кнопки <Выбор>.
2. Нажмите кнопку <Ввод>.
3. Для переключения экранов используйте кнопку <<-> или <->>.



Непечатная работа

Отображение информации обо всех ошибках, за исключением работ печати. Выберите работу из списка с помощью кнопки <Выбор>, а для просмотра подробностей выберите опцию [Подробно].

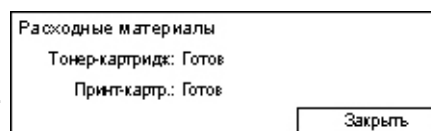
Работа печати

Отображение информации об ошибках работ печати. Выберите работу из списка с помощью кнопки <Выбор>, а для просмотра подробностей выберите опцию [Подробно].

Расходные материалы

На этом экране можно проверить состояние картриджей.

1. Выберите опцию [Расходные материалы] на экране [Статус машины] с помощью кнопки <Выбор>.
2. Нажмите кнопку <Ввод>.



Тонер-картридж

Отображение количества тонера в трех уровнях.

Принт-картридж

Отображение срока службы картриджа в трех уровнях.

Отчет/Список (непечатные работы)

С этого экрана можно распечатывать различные отчеты и списки, не касающиеся работ печати.

1. Выберите опцию [Отчет/Список] на экране [Статус машины] с помощью кнопки <Выбор>.
2. Нажмите кнопку <Ввод>.



3. Выберите нужную опцию.
4. Чтобы распечатать выбранный отчет или список, нажмите кнопку <Ввод>, а затем кнопку <Старт>.

Отчет о передачах

Распечатка отчета о передачах, содержащего информацию о последних 50 передачах факса и электронных сообщений. Отображается подробная информация об имени получателя, времени отправления, режимах и результатах передачи.

Отчет о приеме

Распечатка отчета о последних 50 принятых факсах. Отображается подробная информация об имени отправителя, времени получения, режимах и результатах.

Счетчик копий

Подтверждение данных о счетах, например, об имени счета, его лимита и общего количества копий для каждого счета.

Книга адресов

Подтверждение содержания книги адресов. Распечатываемый список включает в себя имена получателей, номера факсов и F коды, адреса электронной почты, сортированные в порядке кодов скоростного набора.

Программа факса

Распечатка подробной информации о каждой программе факса. Список включает в себя имя программы, настройки каждой функции, имя получателя и код скоростного набора.

Системные настройки

Подтверждение состояния настроек аппарата. Распечатка серийного номера, подробностей об аудитроне и настройках Копия/Факс/Электронная почта в виде списка.

Почтовый ящик

Подтверждение списка зарегистрированных почтовых ящиков. Распечатка имен почтовых ящиков, F кодов и т. д. в порядке номеров ящиков.

Долска объявлений

Распечатка отчета в виде списка зарегистрированных досок объявлений. В списке представлены заголовки зарегистрированных документов, дата и время регистрации и т. д. в порядке номеров досок объявлений.

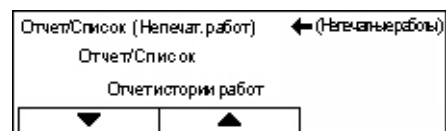
Настройки F кода

Распечатка подробной информации о настройках F кода при приеме для зарегистрированных почтовых ящиков. В список включена информация о получении, например, F код или пароль, или информация о перенаправлении.

Отчет/Список (работы печати)

С этого экрана можно распечатывать различные отчеты и списки, касающиеся работ печати.

1. Выберите опцию [Отчет/Список] на экране [Статус машины] с помощью кнопки <Выбор>.



2. Нажмите кнопку <Ввод>.
3. Чтобы отобразить окно Работы печати, нажмите кнопку <=>>.
4. Выберите нужную опцию с помощью кнопки [▼] или [▲], нажав кнопку <Выбор>.
5. Чтобы распечатать выбранный отчет или список, нажмите кнопку <Ввод>, а затем кнопку <Старт>.

Отчет об истории работ

Распечатка отчета о результатах печати, например, о том, правильно ли были распечатаны данные с компьютера. Можно распечатать отчет, содержащий информацию о 50 работах.

Описания работ с ошибками будут распечатаны в колонке [Статус работы]. Для получения подробной информации см. раздел *Коды неисправностей в главе Устранение неисправностей на стр. 199*.

Отчет об истории ошибок

Распечатка информации о последних 50 ошибках аппарата. Для получения информации о кодах ошибок см. раздел *Коды неисправностей в главе Устранение неисправностей на стр. 199*.

Счетчик печати

Распечатка информации об общем количестве отпечатанных страниц и количестве листов, израсходованных аппаратом для разных компьютеров и владельцев работ. В [отчете о счетчике печати] дана информация о количестве страниц с момента инициализации данных.

Системные настройки

Распечатка отчета о состоянии аппарата, например, о конфигурации аппаратного обеспечения и информация о сети. Этот отчет следует печатать, чтобы убедиться, что дополнительные стандартные программы установлены правильно.

Список шрифтов

Список шрифтов, которые можно использовать на машине.

Список шрифтов PS

Распечатка списка шрифтов PostScript, которые можно использовать на аппарате, если установлен пакет PostScript.

Язык команд принтера

Распечатка следующей информации о языке команд принтера.

Нажмите кнопку <Ввод>, затем выберите нужную опцию с помощью кнопок [▼] или [▲], используя кнопку <Выбор>.

- Список форм PCL – Распечатка списка зарегистрированных форм PCL.
- Логический PS – Распечатка списка PostScript-принтеров, если установлен пакет PostScript. Позволяет проверять установки до 10 зарегистрированных логических принтеров.
- Настройки PDF – Распечатка отчета о различных настройках режима печати PDF.
- Настройки PCL – Распечатка отчета о различных настройках режима печати PCL.

Счетчик отпечатков

Служит для просмотра общего количества отпечатков, выполненных аппаратом. Также можно просмотреть серийный номер аппарата.

1. Выберите опцию [Счетчик отпечатков] на экране [Статус машины] с помощью кнопки <Выбор>.
2. Нажмите кнопку <Ввод>.

Серийный номер	XXXXXXXXXX
Всего:	9999999
Непечат. работ:	9999999
Непечатные работы	9999999

Серийный N

Отображается серийный номер машины.

Всего

Общее количество отпечатков, выполненное аппаратом.

Работы печати

Общее количество страниц работ печати.

Непечатные работы

Общее количество страниц, кроме работ печати.

Режим печати

Эту опцию используют для изменения режима печати по умолчанию и для настройки языка команд принтера.

1. Выберите опцию [Режим печати] на экране [Статус машины] с помощью кнопки <Выбор>.
2. Нажмите кнопку <Ввод>.

Непечат. работ:	
<input type="button" value="Отключен"/>	<input type="button" value="Эмуляция"/>
<input checked="" type="button" value="Подключен"/>	

Он-лайн

Переключение режима печати на подключенный.

Оф-лайн

Переключение режима печати на автономный. В автономном режиме аппарат не может принимать данные и обрабатывать данные для печати.

Эмуляция

Установка режима эмуляции PDF или PCL.

PDF

- Количество – Количество копий для печати от 1 до 999.
- Двусторонняя печать – Задание двусторонней или односторонней печати. Если включена двусторонняя печать, выберите способ брошюровки из вариантов [Брошюровка по длине] и [Брошюровка по ширине].
- Режим печати – Выбор из вариантов [Нормальное], [Высокое качество] и [Высокая скорость].
- Пароль – Если для файла PDF был назначен пароль, укажите его здесь. Печать будет возможна только если пароль, назначенный для файла PDF соответствует указанному здесь паролю.
- С подборкой – Задание подборки копий в комплекты (сортированные по страницам 1, 2, 3... 1, 2, 3...).
- Формат бумаги – Выбор формата бумаги от [A4] до [Авто]. Для печати на бумаге, определяемой автоматически в соответствии с настройками файла PDF, выберите режим [Авто].

PCL

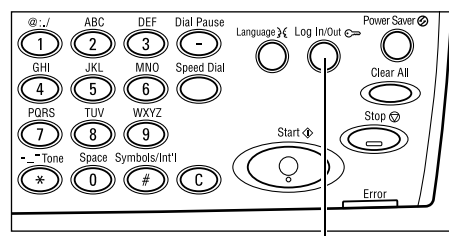
- Лоток для бумаги – Выбор лотка для бумаги, из которого будет осуществляться печать.
- Формат бумаги – Выбор формата бумаги для печати.
- Формат бумаги в обходном лотке – Формат бумаги в лотке 5 (обходном).
- Ориентация – Выбор [вертикальной] или [горизонтальной] ориентации.
- Двусторонняя печать – Задание двусторонней или односторонней печати. Если включена двусторонняя печать, выберите способ брошюровки из вариантов [Брошюровка по длине] и [Брошюровка по ширине].
- Шрифт – Задание используемого шрифта.
- Набор символов – Задание набора символов шрифта.
- Кегль – Задание кегля шрифта. Можно указывать значение между 4,00 и 50,00 с шагом 0,25.
- Шаг шрифта – Указание расстояния между символами. Можно указывать значение между 6,00 и 24,00 с шагом 0,01.

- Линии формы – Указание линий формы (количество линий на форму). Можно указывать значение между 5 и 128 с шагом 1.
- Количество – Количество копий для печати от 1 до 999.
- Улучшение изображения – Включение и выключение улучшения изображения. Опция Улучшение изображения позволяет сглаживать границы между черным и белым, удаляя тем самым зазубрины и улучшая внешний вид изображения.
- HexDump – Задание печати данных с компьютера в формате ASCII (шестнадцатиричном) для проверки содержания данных.
- Режим черновика – Задание печати в режиме черновика.
- Окончание строк – Выбор из вариантов [Выключено], [Добавить-LF] (добавление перевода строки к возврату каретки), [Добавить-CR] (добавление возврата каретки к переводу строки и подаче страницы) или [CR-XX] (добавление возврата каретки к переводу строки и подаче страницы, а также перевода строки к возврату каретки).

Экран аудитрона

Данная опция позволяет контролировать количество копий и отпечатков, выполненных на каждый счет пользователя, а также доступ к аппарату и его использование. Чтобы использовать эту функцию, требуется иметь доступ главного оператора и переключить настройку по умолчанию [Режим аудитрона] с [Выключено] на [Включено]. Главный оператор может изменять пароль и лимиты счетов для работ копирования/печати. Для получения подробной см. раздел *Администрирование аудитрона в главе Настройки на стр. 142.*

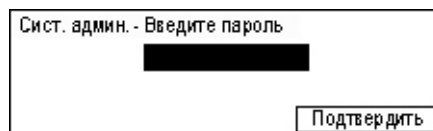
1. Нажмите кнопку <Регистрация/Выход> на панели управления.
2. Выберите опцию [Настройки системы] с помощью кнопки <Выбор>.



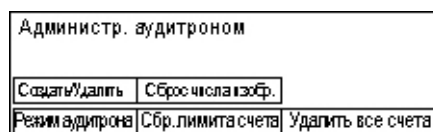
<Регистрация/Выход>

3. Введите пароль главного оператора с помощью цифровой клавиатуры.

ПРИМЕЧАНИЕ: Пароль главного оператора по умолчанию "11111".



4. Подтвердите с помощью кнопки <Выбор> или нажмите кнопку <Ввод>.
5. Выберите [Администрирование аудитрона] на экране [Настройки системы] с помощью кнопки <Выбор>.



6. Нажмите кнопку <Ввод>.

7. Выберите нужную опцию.
8. Нажмите кнопку <Ввод>.
9. Измените необходимые настройки.
10. Нажмите кнопку <Ввод>.

Если функция аудитрона включена, перед работой с аппаратом необходимо вводить зарегистрированный пароль для каждого счета.

1. Введите пароль для каждого зарегистрированного счета с алфавитно-цифровой клавиатуры на панели управления.
2. Нажмите кнопку <Ввод>.



Переработанная бумага

Использование переработанной бумаги благоприятно сказывается на окружающей среде и при этом не ухудшает характеристик работы аппарата. Xerox рекомендует использовать бумагу, содержащую 20% вторичного сырья. Ее можно получить от Xerox или других поставщиков. Для получения информации о других типах переработанной бумаги обратитесь в местное Представительство Xerox или на www.xerox.ru.

3 Копирование

В данной главе описано, как использовать функцию копирования.

Процесс копирования

В данном разделе представлены основные процедуры при копировании. Перед копированием проверьте оригинал и требуемое количество копий. Выполните следующие действия.

1. *Загрузите оригиналы – страница 53*
2. *Выберите режимы – страница 56*
3. *Введите число копий – страница 56*
4. *Начинайте копирование – страница 57*
5. *Проверьте работу копирования на экране Статус работы – страница 57*
Остановка копирования – страница 57

ПРИМЕЧАНИЕ: Если функция аудиторона включена, перед работой с аппаратом необходимо вводить зарегистрированный пароль для каждого счета. Чтобы узнать пароль, обратитесь к главному оператору. Для получения информации о вводе пароля см. раздел *Экран аудиторона в главе Описание аппарата на стр. 50.*

1. Загрузите оригиналы

Для загрузки оригиналов используются следующие устройства.

- Автоподатчик для одно- или многостраничных оригиналов
- Стекло экспонирования для одностраничных или переплетенных оригиналов

ПРИМЕЧАНИЕ: В конфигурации без автоподатчика установлена крышка стекла оригиналов.

ПРИМЕЧАНИЕ: Стандартные форматы оригинала машина распознает автоматически. Для получения информации об определяемых форматах бумаги см. раздел *При работе в режиме копирования в главе Технические характеристики на стр. 213.* Перед загрузкой оригиналов нестандартного формата требуется выбрать лоток для бумаги. Если аппарат не может определить формат оригинала, будет выдан запрос о выборе лотка для бумаги. Для получения информации о выборе лотка для бумаги см. раздел *Снабжение бумагой на стр. 59.*

Автоподатчик оригиналов

В аппарате предусмотрены податчики двух типов. Это автоподатчик оригиналов (ADF), используемый для сканирования односторонних оригиналов и дуплексный автоподатчик оригиналов (DADF), используемый для сканирования двусторонних оригиналов. Автоподатчик оригиналов вмещает до 50 листов бумаги плотностью 80 г/м².

ПРИМЕЧАНИЕ: Автоподатчик оригиналов (ADF/DADF) является дополнительным устройством.

Доступны следующие форматы оригиналов:

ADF: 128 x 100 мм – 307 x 1000 мм

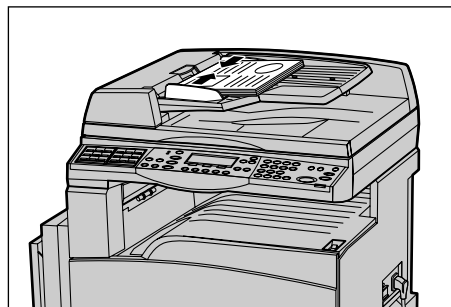
DADF: 128 x 140 мм – 307 x 1000 мм или 307 x 432 мм в двустороннем режиме

При использовании автоподатчика машина может последовательно сканировать оригиналы разного формата. Расположите оригиналы по внутреннему углу автоподатчика. Эта опция доступна только при использовании оригиналов стандартных форматов с одинаковой шириной и различной длиной. При использовании оригиналов нестандартных форматов, или стандартных, но разной ширины, эта опция недоступна. В этом случае используйте стекло экспонирования.

ПРИМЕЧАНИЕ: Фальцованные оригиналы или оригиналы со складками следует копировать со стекла экспонирования. Это снизит вероятность застревания. Заменяйте такие оригиналы их новыми копиями.

Для получения информации о копировании из автоподатчика оригиналов смешанных форматов см. раздел *Оригиналы смешанного формата* на стр. 65.

1. Перед загрузкой оригиналов в автоподатчик проверьте, что они в хорошем состоянии, и удалите все скрепки и зажимы.
2. Укладывайте оригиналы аккуратно, лицевой стороной вверх. Первая страница должна быть сверху, заголовками к задней или левой стороне машины.
3. Разместите стопку посередине между направляющими, выровняв левый край по лотку автоподатчика, и установите направляющие так, чтобы они едва касались кромок оригиналов.



Если в окне [Снабжение бумагой] выбрать [Авто], машина автоматически выберет лоток, соответствующий формату оригинала и его ориентации. Если нет соответствующего лотка, возникает состояние ошибки.

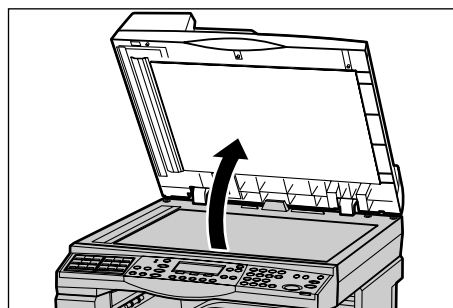
Для получения дополнительной информации о выборе лотка см. раздел *Снабжение бумагой* на стр. 59.

Стекло оригиналов

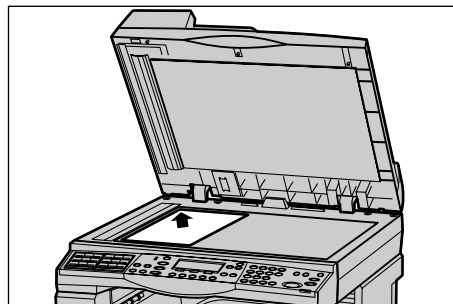
Стекло экспонирования используется для копирования отдельных страниц или переплетенных оригиналов шириной до 301 мм и длиной до 431,8 мм.

Если требуется сканировать более одной стопки оригиналов, во время обработки текущей стопки выберите [Изм. настройки]. Это позволит скопировать несколько оригиналов, в том числе смешанных форматов, как один набор данных. Можно также изменять настройки копирования для каждой страницы.

1. Поднимите автоподатчик или крышку стекла оригиналов.



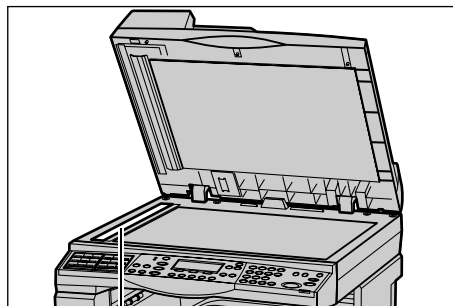
2. Положите оригинал на стекло лицевой стороной вниз, выровняв его с концом стрелки регистрации в верхней левой части стекла.



3. Опустите автоподатчик или крышку стекла оригиналов.

Стекло сканирования через автоподатчик

Стекло сканирования через автоподатчик (CVT) представляет собой узкую полосу стекла с левой стороны стекла экспонирования. При подаче оригиналов из автоподатчика они проходят над стеклом и автоматически сканируются в память. Стекло CVT при сканировании со стекла экспонирования не используется.



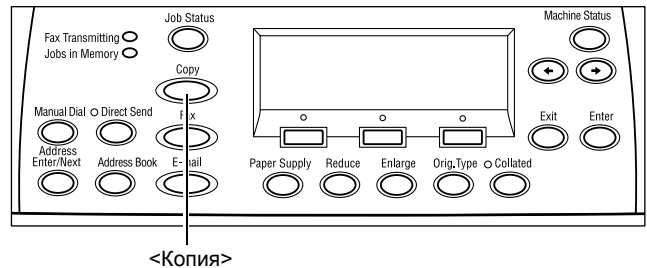
Стекло сканирования через автоподатчик

2. Выберите режимы

Для работы можно выбирать разные режимы копирования.

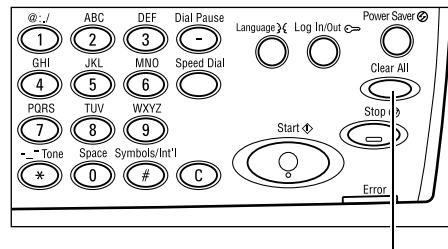
ПРИМЕЧАНИЕ: Если машина находится в бездействии определенное время (задаваемое главным оператором), настройки будут сброшены. Для получения дополнительной информации см. раздел *Автосброс в главе Настройки на стр. 138*.

1. Нажмите кнопку <Копия> на панели управления. Убедитесь, что отображается экран Копия.



<Копия>

2. Чтобы отменить предыдущий выбор, нажмите кнопку <Сбросить все> на панели управления.
3. Нажмите кнопку необходимой опции.



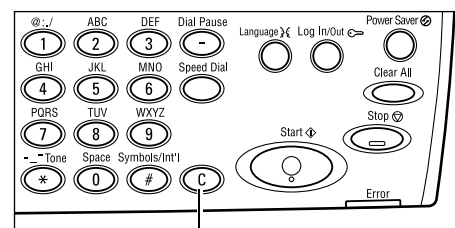
Кнопка <Сбросить все>

При необходимости нажимайте кнопку <<-> или <->, переключайте экраны и задавайте настройки копирования. Для получения информации о функции копирования см. раздел *Режимы копирования на стр. 58*.

3. Введите число копий

Максимальное число копий составляет 99.

1. Для ввода необходимого числа копий используйте цифровую клавиатуру на панели управления. Число копий отображается в верхнем правом углу экрана.

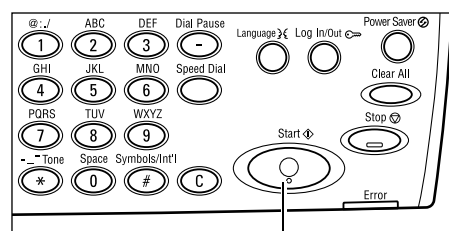


Кнопка <C>

ПРИМЕЧАНИЕ: Чтобы отменить неправильную запись, нажмите кнопку <C> и введите правильное значение.

4. Начиайте копирование

1. Нажмите кнопку <Старт>. Каждый оригинал сканируется один раз. Число еще не выполненных копий отображается в верхнем правом углу экрана.



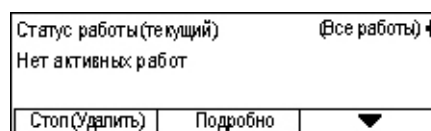
Кнопка <Старт>

ПРИМЕЧАНИЕ: Если при сканировании нескольких оригиналов возникает ошибка, связанная, например, с застреванием или переполнением памяти, работа отменяется, а данные сканирования удаляются. Чтобы повторить операцию, снова загрузите оригиналы и нажмите кнопку <Старт>.

ПРИМЕЧАНИЕ: Если память переполняется, удалите ненужные файлы.

5. Проверьте работу копирования на экране Статус работы

1. Нажмите кнопку <Статус работы> на панели управления. Откроется экран Статус работы.

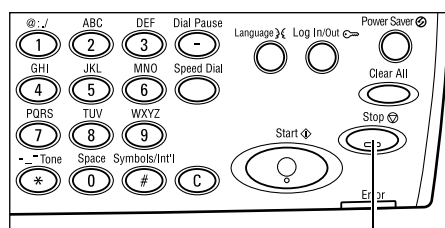


Будет отображена очередь заданий копирования. Если нет обрабатываемых работ, появится сообщение: "Нет активных работ".

Остановка копирования

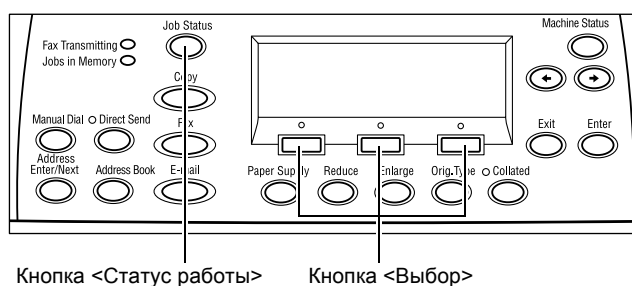
Чтобы вручную остановить копирование, выполните следующие действия.

1. Чтобы остановить текущую работу копирования, нажмите кнопку <Стоп> на панели управления.



Кнопка <Стоп>

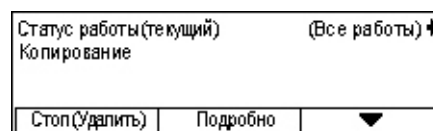
- Если нужно, нажмите кнопку <Статус работы> на панели управления. Откроется экран Статус работы. Чтобы выйти из окна Статус работы, нажмите кнопку <Статус работы>.



Кнопка <Статус работы>

Кнопка <Выбор>

- Чтобы удалить приостановленную работу, выберите [Стоп (Удалить)] с помощью кнопки <Выбор>.



Режимы копирования

В данном разделе описаны доступные режимы копирования. Информацию об отдельных доступных опциях см. на следующих страницах.

Снабжение бумагой – страница 59

Уменьшение/Увеличение – страница 61

Светлее/Темнее – страница 62

Тип оригинала – страница 62

Мультиизображения – страница 63

Двусторонние – страница 63

Готовая работа – страница 64

Оригиналы смешанного формата – страница 65

- Нажмите кнопку <Копия> на панели управления.
- Для переключения экранов используйте кнопку <<-> или <->.
- Выберите нужные опции.

ПРИМЕЧАНИЕ: В зависимости от конфигурации машины некоторые параметры могут быть недоступны.



Снабжение бумагой

Эту опцию используют для выбора лотка, содержащего бумагу для текущей работы. Сведения о доступных лотках, формате и ориентации материала, заданных для каждого лотка, представлены на экране. Если выбран лоток, тип бумаги в нем будет отображен на экране.

При изменении типа материала в лотках 2, 3 и 4 главный оператор должен перепрограммировать лотки в соответствии с загружаемым материалом. Для получения дополнительной информации о перепрограммировании лотка обратитесь к главному оператору или см. раздел *Тип бумаги в главе Настройки на стр. 147*.

Для получения информации о поддерживаемых форматах и типах материала см. раздел *Поддерживаемые форматы и типы бумаги в главе Бумага и другие материалы для печати на стр. 132*.

1. Нажмите кнопку <←> или <→>. Будет отображено [Снабжение бумагой] в окне Копия.
2. Выберите опцию [Снабжение бумагой] с помощью кнопки <Выбор>.
3. Выберите нужную опцию.
4. Нажмите кнопку <Ввод>.

Подача бумаги	Кол-во	1
3	A4	
2	B4	5 A4
Авто	1 A3	4 A4

ПРИМЕЧАНИЕ: Кнопка <Снабжение бумагой> на панели управления обеспечивает быстрый доступ к этой опции.

Авто

Автоматический выбор лотка в соответствии с форматом оригинала и масштабом уменьшения или увеличения.

Предустановки

Выберите лоток (1 – 5) в зависимости от наличия лотков на аппарате.

Если выбрать лоток 5 (обходной), откроется экран [Формат бумаги]. После выбора формата откроется экран [Тип бумаги].

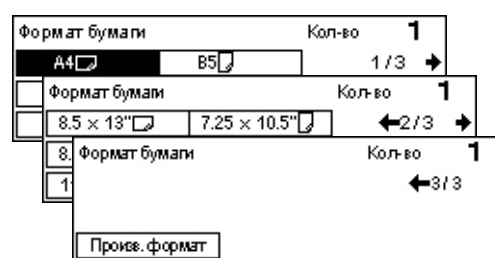
Экран [Формат бумаги]

Этот экран автоматически отображается при загрузке бумаги, кроме конвертов, в лоток 5 (обходной).

Выберите здесь формат бумаги для лотка 5 (обходного). Также можно задать нестандартный формат на экране [Произвольный формат].

Вы можете изменить порядок следования окон между окнами форматов серии АВ, включая формат А4, и окнами дюймовых форматов, включая формат Letter. Для получения дополнительной информации см. раздел *Тип бумаги в главе Настройки на стр. 147*.

1. Загрузите бумагу в лоток 5 (обходной).
2. Для переключения окон для отображения требуемых форматов используйте кнопку <<-> или <->.
3. Выберите нужную опцию.
4. Нажмите кнопку <Ввод>.



Предустановки

Выберите здесь формат бумаги для лотка 5 (обходного). После выбора предустановки нажмите кнопку <Ввод>. Откроется экран [Тип бумаги].

Настраиваемые форматы

Открывается экран [Произвольный формат]. Здесь можно задавать нестандартные форматы для лотка 5 (обходного) с помощью цифровой клавиатуры на панели управления. Можно задавать форматы шириной 89 – 297 мм и длиной 98 – 432 мм с шагом 1 мм. Выберите [Далее] с помощью кнопки <Выбор>. Вы будете переключаться между координатами [X] и [Y]. Введите значения и нажмите кнопку <Ввод>. Откроется экран [Тип бумаги].

Вы можете изменить единицы размера бумаги в окне [Переменный размер], имеющиеся варианты - это миллиметры и дюймы. Для получения дополнительной информации см. раздел *Миллиметры/дюймы в главе Настройки на стр. 141*.

Экран [Тип бумаги]

Выберите здесь тип бумаги для лотка 5 (обходного). Более подробную информацию о типах бумаги см. раздел *Тип бумаги на стр. 147*.

1. Выберите формат бумаги на экране [Формат бумаги] и нажмите кнопку <Ввод>.
2. Выберите нужную опцию.
3. Нажмите кнопку <Ввод>.

Тип бумаги		Кол-во 1
Плотная2	Наклейки	Настр. польз. 3
Плотная1	Прозр. пленки	Настр. польз. 2
Обычная	Тонкая	Настр. польз. 1

Уменьшение/Увеличение

Помимо изготовления копий в размер оригинала, с помощью функции [Уменьшить/Увеличить] можно получать копии в масштабе 50-200%.

1. Нажмите кнопку <<-> или <->. Будет отображено [Уменьшение/Увеличение] на экране Копия.
2. Выберите [Уменьшение/Увеличение] с помощью кнопки <Выбор>.
3. Выберите нужную опцию.
4. Нажмите кнопку <Ввод>.

Уменьш./увелич.	← 100 % →+	Коп-во	1
100%	86% A3→B4	141% A4→A3	
Авто %	81% B4→A4	122% A4→B4	
100%	70% A3→A4	115% B4→A3	

ПРИМЕЧАНИЕ: Кнопки <Увеличить> и <Уменьшить> на панели управления обеспечивают быстрый доступ к этой опции.

100%

Изготовление копий в размер оригинала.

Авто %

Автоматическое уменьшение/увеличение размера под выбранный формат бумаги.

Предустановки

Выбор масштаба уменьшения/увеличения с помощью кнопки <Выбор>. Главный оператор может задать один масштаб.

Ручной ввод

Вводить масштаб уменьшения/увеличения вручную можно двумя способами.

- Выберите [100%], а затем изменяйте значение с шагом 1% с помощью кнопок <<-> и <->.
- Выберите опцию кроме [Авто], нажмите кнопку <C> на панели управления и введите масштаб непосредственно с цифровой клавиатуры.

Светлее/Темнее

Эта опция позволяет выбирать плотность изображения на копии по пяти уровням. Для увеличения или уменьшения плотности используйте кнопки <Выбор>.

1. Нажмите кнопку <=> или <->. Будет отображено [Светлее/Темнее] на экране Копия.
2. Выберите опцию [Светлее/Темнее] с помощью кнопки <Выбор>.
3. Выберите режим [Авто] или уровень плотности, перемещая на экране ▼ и выбирая опции [Светлее] или [Темнее] с помощью кнопки <Выбор>.
4. Нажмите кнопку <Ввод>.



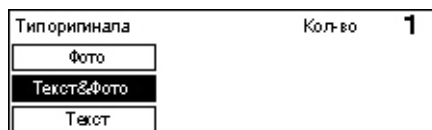
Авто

Автоматический выбор уровня плотности для копирования.

Тип оригинала

Выбор типа оригинала позволяет получать копии оптимального качества.

1. Нажмите кнопку <=> или <->. Будет отображен [Тип оригинала] на экране Копия.
2. Выберите опцию [Тип оригинала] с помощью кнопки <Выбор>.
3. Выберите нужную опцию.
4. Нажмите кнопку <Ввод>.



ПРИМЕЧАНИЕ: <Оригинал Кнопка Тип> на панели управления обеспечивает быстрый доступ к этой опции.

Текст

Эту опцию следует использовать для копирования документов, содержащих только текст.

Текст & Фото

Эту опцию следует использовать для копирования документов, содержащих текст и фотографии.

Фото

Эту опцию следует использовать для копирования документов, содержащих только фотографии.

Мультиизображения

Эта опция позволяет копировать два или четыре независимых изображений на один лист бумаги. Машина автоматически уменьшает или увеличивает изображения, размещая их на одной странице.

1. Нажмите кнопку <<-> или <->. Будет отображено [Мультиизображения] на экране Копия.
2. Выберите опцию [Мультиизображения] с помощью кнопки <Выбор>.
3. Выберите нужную опцию.
4. Нажмите кнопку <Ввод>.

Мультиизображения	Кол-во	1
4 на один		
2 на один		
1 на один		

1 вместе

Режим выключен.

2 вместе

Копирование двух оригиналов на одну страницу.

4 вместе

Копирование четырех оригиналов на одну страницу. Выберите опцию и нажмите кнопку <Ввод>. Откроется экран "4 вместе", где можно выбрать макет [Z] (слева при горизонтальной ориентации) или [I] (слева при вертикальной ориентации).

ПРИМЕЧАНИЕ: В режиме [2 вместе] изображения на странице размещаются слева направо или сверху вниз.

Двусторонние

Эта опция позволяет автоматически изготавливать двусторонние копии односторонних или двусторонних оригиналов.

ПРИМЕЧАНИЕ: Двустороннее копирование можно использовать только с обычной бумагой.

1. Нажмите кнопку <<-> или <->. Будет отображено [Двусторонние] на экране Копия.
2. Выберите опцию [Двусторонние] с помощью кнопки <Выбор>.
3. Выберите нужную опцию.
4. Нажмите кнопку <Ввод>.

Двусторонние	Кол-во	1
1→2сторонние	2→2сторонние	
1→1сторонние	2→1сторонние	

1→Односторонние

Получение односторонних копий с односторонних оригиналов.

1→ Двусторонние

Получение двусторонних копий с односторонних оригиналов. Нажмите кнопку <Ввод>. Будет отображен экран [Копия]. Укажите ориентацию изображений [Верх кверху] или [Верх книзу].

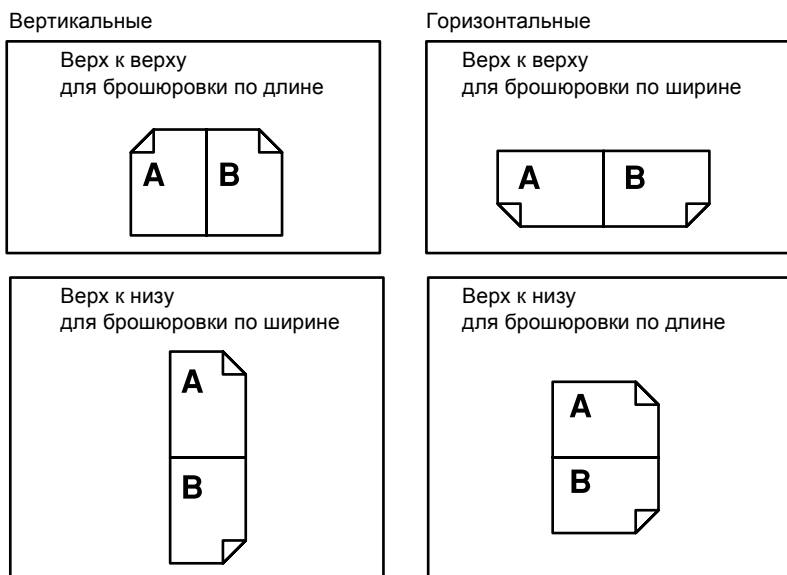
2→Односторонние

Получение односторонних копий с двусторонних оригиналов. Нажмите кнопку <Ввод>. Будет отображен экран [Оригиналы]. Укажите ориентацию оригиналов [Верх кверху] или [Верх книзу].

2→ Двусторонние

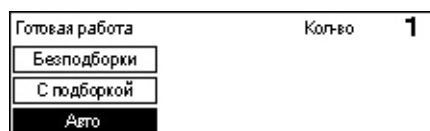
Получение двусторонних копий с двусторонних оригиналов.

Ниже проиллюстрированы типы ориентации [Верх кверху] и [Верх книзу].

**Готовая работа**

Эта опция позволяет сортировать готовые работы, если они представлены несколькими наборами копий.

1. Нажмите кнопку <<-> или <->>. Будет отображено [Готовая работа] на экране Копия.
2. Выберите опцию [Готовая работа] с помощью кнопки <Выбор>.
3. Выберите нужную опцию.
4. Нажмите кнопку <Ввод>.



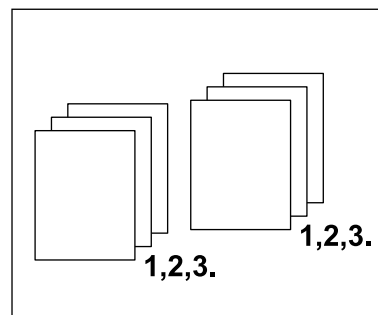
ПРИМЕЧАНИЕ: Кнопка <С подборкой> на панели управления обеспечивает быстрый доступ к этой опции.

Авто

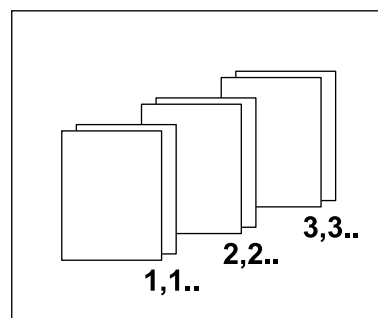
Автоматическая сортировка копий – [С подборкой] или [Без подборки]. Опция [С подборкой] применима при использовании автоподатчика. При использовании стекла экспонирования применяется опция [Без подборки].

С подборкой

Выдача указанного количества комплектов копий, страницы которых расположены в том же порядке, что и в оригинале. Например, две копии документа из трех страниц будут выведены в порядке 1-2-3, 1-2-3.

**Без подборки**

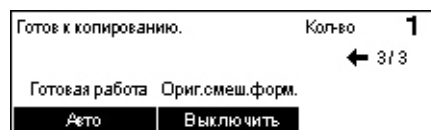
Выдача копий стопками по количеству экземпляров для каждого оригинала. Например, две копии документа из трех страниц будут выведены в порядке 1-1, 2-2, 3-3..

**Оригиналы смешанного формата**

Эта опция позволяет загружать в автоподатчик оригиналы разного формата. Эта опция предусматривает использование автоподатчика.

ПРИМЕЧАНИЕ: Все оригиналы должны быть одинаковой ширины. Если оригиналы разной ширины, ширина копии будет установлена по ширине первого оригинала.

1. Нажмите кнопку <<-> или <->. Будет отображено [Оригиналы смешанного формата] на экране Копия.
2. Выберите опцию [Оригиналы смешанного формата] с помощью кнопки <Выбор>.
3. Для включения режима нажмите [Включить].



Если этот режим выключен, а копирование ведется с оригиналов разных форматов, формат первой страницы будет принят для копирования всех последующих.

4 Факс

В данной главе приведена информация о дополнительных режимах факса. Эти режимы зависят от конфигурации аппарата. Кроме обычных режимов факса доступен также режим прямого факса, если установлен дополнительный комплект печати. Режим прямого факса позволяет передавать факсимильные сообщения с компьютера.

Для получения дополнительной информации о прямом факсе обратитесь к встроенной справочной системе драйвера PCL.

Работа факса

В этом разделе описан основной порядок действий при передаче факсов. Выполните следующие действия.

1. *Загрузите оригиналы – страница 67*
2. *Выберите режимы – страница 69*
3. *Укажите назначение – страница 69*
4. *Начните работу факса – страница 70*
5. *Проверьте работу факса на экране Статус работы – страница 71*
Остановка передачи факса – страница 71

ПРИМЕЧАНИЕ: Если включена функция аудитрона, для работы с аппаратом может потребоваться ввести пароль. Чтобы получить пароль или дополнительную информацию обратитесь к главному оператору.

1. Загрузите оригиналы

Ниже описано, как загружать документы для подачи из автоподатчика или со стекла экспонирования. Для сканирования оригиналов в виде листа или сложных документов в виде стопки используйте автоподатчик. Для сканирования сравнительно тяжелых оригиналов, например, брошюр или буклетов, используйте стекло экспонирования.

- Автоподатчик оригиналов

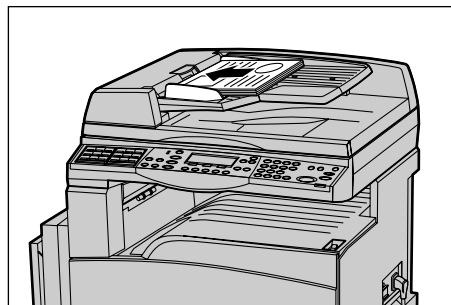
Оригиналы смешанного формата можно сканировать как стопку, если выбрать [Автообнаружение] на экране [Размер сканирования]. Эта опция доступна только для оригиналов одинаковой ширины. Для сканирования оригиналов разной ширины используйте стекло экспонирования. В противном случае возможны потери изображения, так как оригиналы будут сканированы по размеру первой страницы. Все оригиналы будут сканированы за один прием, поэтому такие настройки как [Разрешение], [Светлее/Темнее] или [Увеличение/Уменьшение] изменить будет невозможно. Если для каждой страницы нужно изменять настройки, используйте стекло экспонирования.

- Стекло оригиналов

Если требуется сканировать более одной стопки оригиналов, во время обработки текущей стопки выберите [Изм. настройки] с помощью кнопки <Выбор>. Это позволит передать несколько оригиналов, в том числе смешанных форматов, как один набор данных. Можно также изменять настройки сканирования для каждой страницы.

1. Загружайте оригиналы в автоподатчик лицевой стороной вверх, а на стекло экспонирования лицевой стороной вниз.

Для получения дополнительной информации о загрузке оригиналов см. раздел 1. *Загрузите оригиналы в главе Копирование на стр. 53.*



Сканирование оригиналов

Сканирование оригиналов осуществляется двумя способами.

- Автообнаружение

Автоматическое обнаружение оригиналов стандартных форматов. Если формат оригинала отличается от стандартного, или формат определить не удастся, аппарат автоматически выбирает формат, при котором удастся избежать потерь изображения. Для получения дополнительной информации об автоопределяемых и заменяемых форматах см. раздел *При работе в режиме факса в главе Технические характеристики на стр. 215.*

- Выбор размера сканирования

Можно выбрать размер сканирования из предустановок. Дополнительную информацию о выборе размера сканирования см. раздел *Размер сканирования на стр. 78.*

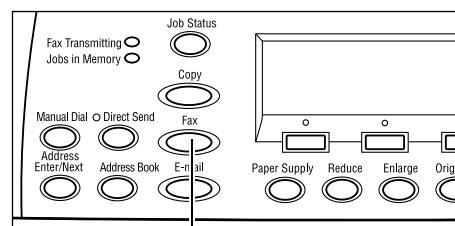
ПРИМЕЧАНИЕ: Сканирование вдоль длинной стороны доступно только при использовании автоподатчика. Эта опция позволяет сканировать оригиналы длиной до 1000 мм в одностороннем режиме и до 432 мм в двустороннем режиме. При получении главный оператор выбирает обрезку или уменьшение изображения. Для обрезки можно выбрать значения 0 – 24 мм, а для уменьшения — 60 – 100%. Если документ нельзя урезать или уменьшить по длине, изображение автоматически разделяется на части. Для получения дополнительной информации см. раздел *Оригиналы большого размера в главе Настройки на страница 162.*

2. Выберите режимы

Доступными будут только те режимы, которые соответствуют конфигурации машины.

ПРИМЕЧАНИЕ: Если машина находится в бездействии определенное время (задаваемое главным оператором), настройки будут сброшены. Для получения дополнительной информации см. раздел *Автосброс в главе Настройки на стр. 138.*

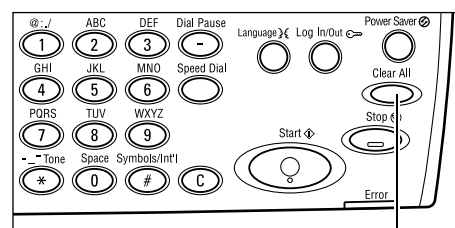
1. Нажмите кнопку <Факс> на панели управления. Убедитесь, что отображается экран Факс.



<Факс>

2. Чтобы отменить предыдущий выбор, нажмите кнопку <Сбросить все> на панели управления.

3. Нажмите кнопку необходимой опции.



<Сбросить все>

При необходимости нажимайте кнопку <<-> или <->>, переключайте экраны и задавайте настройки факса. Для получения информации о доступных функциях факса см. раздел *Режимы факса на стр. 76.*

3. Укажите назначение

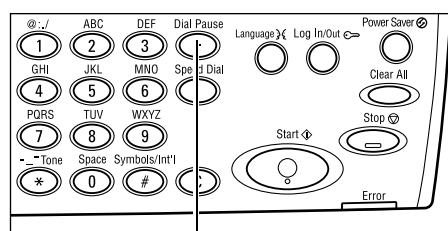
Ниже описано, как указать назначение факса. Для набора номеров факсов предусмотрены следующие способы.

ПРИМЕЧАНИЕ: Перед отправлением документа проверьте записи, и убедитесь, что указаны правильные назначения.

- Использование цифровой клавиатуры панели управления
- Использование опции Книга адресов (см. раздел *Книга адресов на стр. 73.*)
- Использование режима Скоростной набор (см. раздел *Скоростной набор на стр. 74.*)
- Использование режима набора одним нажатием (см. раздел *Набор с одним нажатием на стр. 74.*)

1. Введите номер факса с цифровой клавиатуры панели управления.

За одну операцию можно отправить факс по нескольким назначениям. Для получения дополнительной информации см. раздел *Адрес Ввод/Далее на стр. 72*.

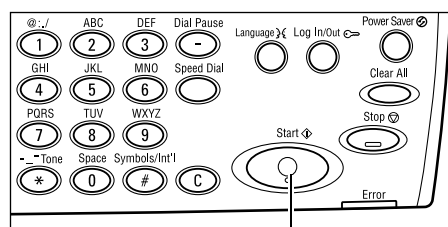


Кнопка <Пауза>

Если перед телефонным номером постоянно требуется набирать символ, например, 9 для внешней сети, после этого символа требуется набрать паузу. Прежде чем продолжать набор номера факса, нажмите кнопку <Пауза> на панели управления. При наборе вручную пауза не требуется. Вместо этого подождите звукового сигнала.

4. Начните работу факса

1. Нажмите кнопку <Старт> на панели управления. Начнется сканирование и передача документов.



<Старт>

ПРИМЕЧАНИЕ: Если при сканировании нескольких оригиналов возникает ошибка, связанная, например, с застреванием или переполнением памяти, работа отменяется, а данные сканирования удаляются. Чтобы повторить операцию, снова загрузите оригиналы и нажмите кнопку <Старт>.

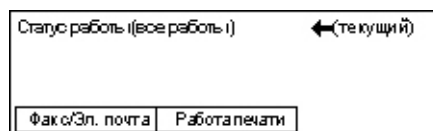
ПРИМЕЧАНИЕ: Если память переполняется, удалите ненужные файлы.

ПРИМЕЧАНИЕ: Если во время передачи факса аппарат будет перезагружен из-за сбоя питания или из-за неисправности, при включении питания аппарата передача возобновится с начала. Будут переданы все страницы документа, независимо от того, сколько страниц уже было передано по назначению до сбоя питания. Например, если сбой происходит при сканировании 7-й страницы документа в процессе передачи 6-й, при восстановлении питания будут переданы все 7 страниц, включая первые 5, которые были отправлены до сбоя питания.

5. Проверьте работу факса на экране Статус работы

Для проверки работы факса выполните следующее.

1. Нажмите кнопку <Статус работы> на панели управления. Откроется экран Статус работы.



Обрабатываемая работа будет отображена на экране Текущая.

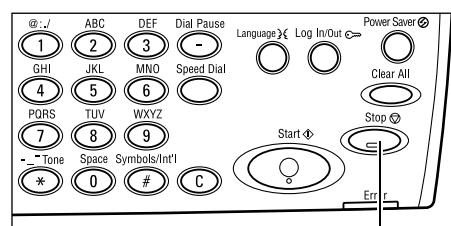
2. Если нужно отобразить экран Все работы, нажмите кнопку <<-> или <->>.
3. Выберите опцию [Факс/Электронная почта] с помощью кнопки <Выбор>.
4. Выберите опцию [Передача] с помощью кнопки <Выбор>. Работа будет отображена на экране.

Для получения дополнительной информации см. раздел *Статус работы* в главе *Описание аппарата* на стр. 43.

Остановка передачи факса

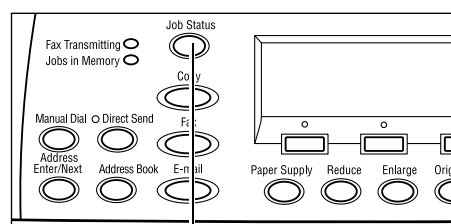
Для остановки работы факса вручную во время сканирования документа выполните шаг 1. Для остановки после сканирования выполните шаги 2 – 3.

1. Чтобы остановить текущую работу факса нажмите кнопку <Стоп> на панели управления.



Кнопка <Стоп>

2. Если нужно, нажмите кнопку <Статус работы> на панели управления. Откроется экран Статус работы. Чтобы выйти из окна Статус работы, нажмите кнопку <Выход> или <Статус работы>.



Кнопка <Статус работы>

3. Если отменяемая работа отображается на экране Текущая, выберите опцию [Стоп (Удалить)] с помощью кнопки <Выбор>. Если нет, переходите к шагу 4.



4. Чтобы отобразить экран Все работы, нажмите кнопку <->>.
5. Выберите опцию [Факс/Электронная почта] с помощью кнопки <Выбор>.
6. Выберите опцию [Передача] с помощью кнопки <Выбор>.

7. Выберите отменяемую работу кнопкой [▼] или [▲].
8. Выберите опцию [Подробно] с помощью кнопки <Выбор>.
9. Выберите опцию [Стоп (Удалить)] с помощью кнопки <Выбор>.

Указание назначений

В данном разделе описано, как указывать назначения факса, используя режимы машины. Дополнительную информацию см. ниже.

Адрес Ввод/Далее – страница 72

Книга адресов – страница 73

Скоростной набор – страница 74

Набор с одним нажатием – страница 74

Релейная многоадресная передача – страница 75

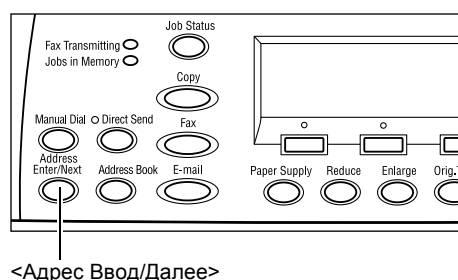
ПРИМЕЧАНИЕ: Несколько назначений также можно указывать за один прием без использования кнопки <Адрес Ввод/Далее> с помощью скоростного набора и набора одним нажатием.

Адрес Ввод/Далее

Эту опцию используют для передачи факса по нескольким назначениям. Назначения можно указывать с помощью скоростного набора, набора с одним нажатием или с цифровой клавиатуры на панели управления. Для поиска и быстрого ввода назначений, записанных для скоростного набора, можно воспользоваться режимом Книга адресов.

За один прием можно указать до 210 назначений, используя скоростной набор, набор с одним нажатием и цифровую клавиатуру. Однако, набором с цифровой клавиатуры можно указать от 12 до 210 назначений.

1. Введите первое назначение.
2. Нажмите кнопку <Адрес Ввод/Далее> на панели управления.
3. Введите следующее назначение.
4. Повторяйте шаги 2 и 3, сколько нужно.

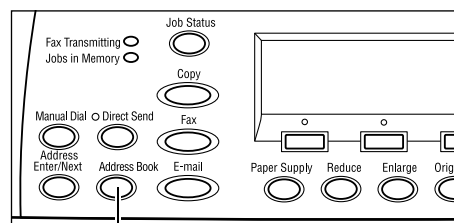


ПРИМЕЧАНИЕ: Назначение, указанное с помощью скоростного набора или набора с одним нажатием, можно удалить нажав один раз кнопку <C>. При ручном наборе с помощью кнопки <C> можно удалять номер по одному разряду.

Книга адресов

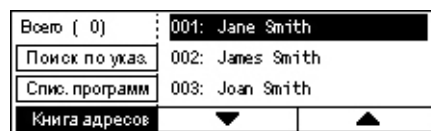
Эту функцию используют для быстрого поиска и ввода зарегистрированных назначений и программ факса, выбирая запись в списке или используя опцию [Поиск по указателю]. Если выбрать программу факса, можно отправить документ в соответствии с настройками программы. В книге адресов представлены записи, зарегистрированные для скоростного набора и в программе факса, и их можно вызвать с помощью кодов скоростного набора и соответствующих программ факса. Дополнительную информацию о регистрации кодов скоростного набора и программ факса см. раздел *Создать/Удалить в главе Настройки на стр. 171*. Дополнительную информацию о программе факса см. раздел *Набор с одним нажатием на стр. 74*.

1. Нажмите кнопку <Книга адресов> на панели управления.



<Книга адресов>

2. Выберите нужную опцию.
3. Нажмите кнопку <Адрес Ввод/Далее> на панели управления.



Книга адресов

Выбор назначений из зарегистрированного списка для скоростного набора.

Список программ

Выбор из списка программ, зарегистрированных в программе факса.

ПРИМЕЧАНИЕ: Если назначение уже указано, программу факса выбрать нельзя.

Поиск по указателю

Поиск назначения по символу, назначенному этому назначению при регистрации для скоростного набора.

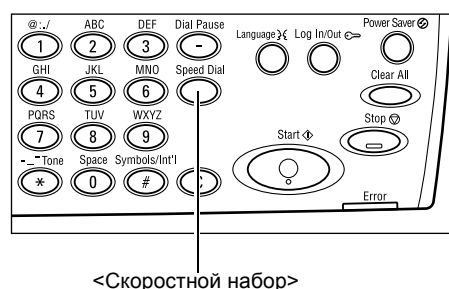
Выполните следующие действия:

1. Выберите [Буквенный] или [Числовой] режим ввода с помощью кнопки <Выбор>.
2. Введите символ указателя с алфавитно-цифровой клавиатуры.
3. Подтвердите с помощью кнопки <Выбор> или нажмите кнопку <Ввод>. Будет отображен список адресов, соответствующих данному символу.

Скоростной набор

Эта опция позволяет быстро указать назначение с помощью присвоенного ему трехразрядного кода. Если вы зарегистрировали номер факса для скоростного набора как 123, следует ввести только эти цифры, чтобы был набран номер факса, соответствующий коду 123 для скоростного набора. Можно зарегистрировать до 200 номеров скоростного набора. При регистрации кодов скоростного набора от 001 до 036 они автоматически назначаются для кнопок для набора в одно касание на панели управления. Коды скоростного набора заносятся в список. Их можно найти в книге адресов. Для получения информации о регистрации кодов скоростного набора см. раздел *Скоростной набор в главе Настройки на стр. 172.*

1. Нажмите кнопку <Скоростной набор> на панели управления.
2. Введите трехзначный код.



ПРИМЕЧАНИЕ: Если трехзначный код введен правильно, будет отображаться его назначение. Если код введен неправильно, аппарат предложит ввести его снова.

Набор с одним нажатием

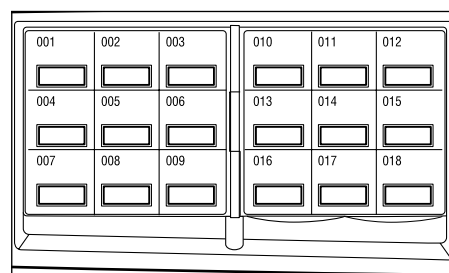
Эта опция позволяет задавать коды скоростного набора 001 - 036 или программы факса р01 - р18 с помощью кнопок для одного касания. Для набора в одно касание предусмотрены три страницы. Их можно просматривать в режиме прокрутки.

- На странице 1 отображаются коды с 001 по 018.
- На странице 2 отображаются коды с 019 по 036.
- На странице 3 отображаются программы факса р01 – р18.

Программа факса

Программа факса представляет собой способ программирования назначения и операций для вызова с помощью одного ключа. Можно отправлять факсы с одними и теми же настройками, вызывая программу одним нажатием. Это экономит время. С помощью трехразрядных кодов можно зарегистрировать до 30 программ. При регистрации программ р01 – р18 они автоматически назначаются для кнопок для набора в одно касание на панели управления. Для получения подробной информации о регистрации программ факса см. раздел *Программа факса в главе Настройки на стр. 173.*

1. Для облегчения доступа к кнопке можно перебросить панели кнопок для одного нажатия.
2. Нажмите кнопку для работы с одним нажатием.



Кнопки одного нажатия

Релейная многоадресная передача

Эта опция позволяет отправить документ на удаленную машину, которая затем разошлет его по разным назначениям, зарегистрированным на удаленной машине для скоростного набора. Такой режим снижает затраты на передачу, если назначения находятся за пределами города или в другой стране, так как вам достаточно отправить документ на передающую машину.

Удаленная машина, отправляющая документ по нескольким назначениям, называется релейной станцией. Можно указать несколько релейных станций и даже задать передачу с первой станции на следующую, которая затем и разошлет его по нескольким назначениям. Отправленный документ также можно распечатать на релейной станции.

Если релейная станция и назначения поддерживают F код, используйте его для указания назначений. Для получения дополнительной информации о релейной передаче с помощью F кода *Релейная многоадресная передача/Удаленная релейная многоадресная передача страница 81.*

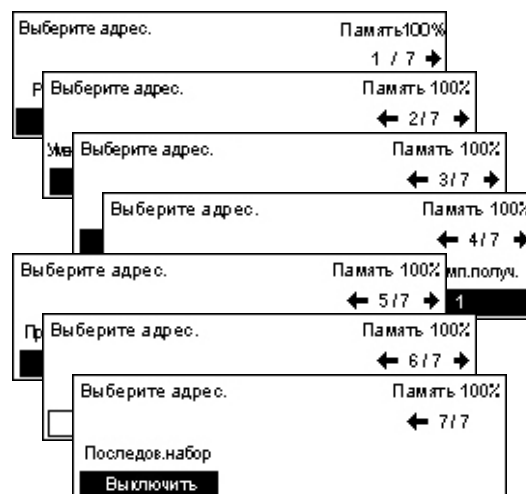
ПРИМЕЧАНИЕ: Релейную многоадресную передачу с F кодом можно использовать с аппаратами, имеющими функции релейной многоадресной передачи и F кода.

Режимы факса

В данном разделе описаны доступные режимы факса. Информацию об отдельных доступных опциях см. на следующих страницах.

- Разрешение – страница 77*
- Светлее/Темнее – страница 78*
- Размер сканирования – страница 78*
- Уменьшение/Увеличение – страница 79*
- Передать заголовок – страница 79*
- Отчет о передаче – страница 80*
- F код – страница 81*
- Международная связь – страница 82*
- Отложенный старт – страница 82*
- Мультиизображения – страница 83*
- Приоритетная передача – страница 83*
- Печать комплектов у получателя – страница 84*
- Прямая передача – страница 84*
- Двусторонние оригиналы – страница 85*
- Опрос – страница 85*
- Доска объявлений – страница 87*
- Почтовый ящик – страница 89*
- Последовательный набор – страница 89*
- Без снятия трубки – страница 90*

1. Нажмите кнопку <Факс> на панели управления.
2. Для переключения экранов используйте кнопку <<-> или <->>.
3. Выберите нужную опцию.



Разрешение

Разрешение влияет на качество изображения, получаемого на удаленной машине. При более высоком разрешении качество повышается. При более низком разрешении сокращается время передачи.

1. Нажмите кнопку <=> или <->. Будет отображено [Разрешение] на экране Факс.
2. Выберите опцию [Разрешение] с помощью кнопки <Выбор>.
3. Выберите нужную опцию.
4. Нажмите кнопку <Ввод>.

Разрешение		Память 100%
Сверхвысокое	Сверхвыс. Полутон	
Высокое	Супер полутон	
Текст	Полутон	

Текст

Эту опцию следует выбирать при передаче текста.

Высокое разрешение

Сканирование с разрешением 8 x 7,7 линий на мм. Эту опцию рекомендуется использовать для сканирования штриховой графики или писем.

Сверхвысокое

Сканирование с разрешением 16 x 15,4 линий на мм. Эту опцию рекомендуется использовать для сканирования штриховой графики или писем. При таком разрешении время передачи увеличивается, а качество изображения повышается.

Полутон

Указание разрешения для передачи темных и светлых цветов в виде картинки.

Супер полутон

Указание разрешения для передачи темных и светлых цветов в виде картинки. При таком разрешении время передачи увеличивается, а качество изображения повышается.

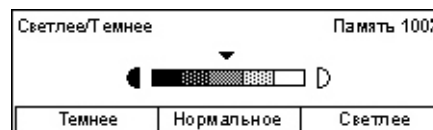
Сверхвысокий полутон

Указание разрешения для фотографий с темными и светлыми цветами и текста одновременно.

Светлее/Темнее

Эта опция позволяет регулировать плотность сканируемого изображения по пяти уровням. Для увеличения или уменьшения плотности используйте кнопки <Выбор>.

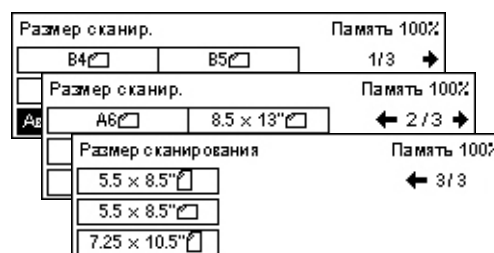
1. Нажмите кнопку <←> или <→>. Будет отображено [Светлее/Темнее] на экране Факс.
2. Выберите опцию [Светлее/Темнее] с помощью кнопки <Выбор>.
3. Перемещайте на экране ▼, выбирая опции [Светлее] или [Темнее] с помощью кнопки <Выбор>, выбирая уровень плотности.
4. Нажмите кнопку <Ввод>.



Размер сканирования

Эта опция позволяет определять формат оригинала автоматически, или выбирать его из предустановок. Если используется предустановка, оригиналы будут просканированы как указанный формат, независимо от их фактического размера.

1. Нажмите кнопку <←> или <→>. Будет отображено [Размер сканирования] на экране Факс.
2. Выберите опцию [Размер сканирования] с помощью кнопки <Выбор>.
3. Выберите нужную опцию.
4. Нажмите кнопку <Ввод>.



Автообнаружение

Автоматическое определение формата оригинала.

Автоматическое обнаружение оригиналов стандартных форматов. Если формат оригинала отличается от стандартного, или формат определить не удастся, аппарат автоматически выбирает формат, при котором удастся избежать потерь изображения. Для получения информации об автоопределяемых форматах см. раздел *При работе в режиме факса в главе Технические характеристики на стр. 215.*

Предустановки

Выбор из стандартных форматов.

Уменьшение/Увеличение

Этот режим позволяет уменьшать или увеличивать отсканированное изображение перед его передачей по факсу.

1. Нажмите кнопку <<-> или <->. Будет отображено [Уменьшение/Увеличение] на экране Факс.
2. Выберите [Уменьшение/Увеличение] с помощью кнопки <Выбор>.
3. Выберите нужную опцию.
4. Нажмите кнопку <Ввод>.

Уменьш./Увелич.	100%	Память 100%
129%	86% A3→B4	141% A4→A3
64%	81% B4→A4	122% A4→B4
100%	70% A3→A4	115% B4→A3

100%

Сканирование и передача документа в формате оригинала.

Предустановки

Выбор из предустановок масштаба уменьшения/увеличения.

Передать заголовок

Эту опцию используют для обозначения в верхней части страницы имени отправителя, времени и даты передачи, и количества страниц документа. Имя отправителя можно выбирать из двух вариантов, заданных главным оператором. Для получения дополнительной информации см. раздел *Передать заголовок в главе Настройки на стр. 160*.

ПРИМЕЧАНИЕ: Обычный факс, отправленный из США, должен содержать эту информацию.

ПРИМЕЧАНИЕ: При использовании заголовка можно добавить имя получателя, зарегистрированное для скоростного набора.

1. Нажмите кнопку <<-> или <->. Будет отображено [Передать заголовок] на экране Факс.
2. Выберите опцию [Передать заголовок] с помощью кнопки <Выбор>.
3. Выберите нужную опцию.
4. Нажмите кнопку <Ввод>.

Передать загол	Память 100%
Имя отправит. 2	James Smith
Имя отправит. 1	Jane Smith
Выключить	

Выключить

Режим выключен.

Имя отправителя 1

Имя, зарегистрированное как имя отправителя 1.

Имя отправителя 2

Имя, зарегистрированное как имя отправителя 2.

Имя получателя

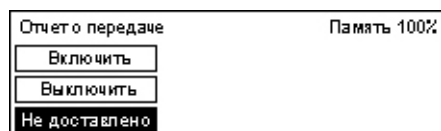
Печать имени получателя, зарегистрированного для скоростного набора, вместе с именем отправителя. Эта опция доступна только при использовании скоростного набора, набора с одним нажатием или книги адресов.

Отчет о передаче

Если эта опция включена, после каждой передачи аппарат распечатывает отчет о передаче с информацией о результатах.

Главный оператор определяет вид отчета: при передаче по одному назначению, при передаче по нескольким назначениям или печать отсканированного документа вместе с отчетом. Для получения подробной информации см. раздел *Настройки отчета в главе Настройки на стр. 166.*

1. Нажмите кнопку <←> или <→>. Будет отображено [Отчет о передаче] на экране Факс.
2. Выберите опцию [Отчет о передаче] с помощью кнопки <Выбор>.
3. Выберите нужную опцию.
4. Нажмите кнопку <Ввод>.

**Не доставлено**

Печать отчета только при сбое передачи.

Выключить

Отчет распечатан не будет.

Включить

Отчет будет распечатан независимо от результата передачи.

F код

Эта опция позволяет передавать сообщения, используя стандартный F код, определенный Ассоциацией информационных сетей Японии. Стандарт F код основан на рекомендации T.30, определенной Международным союзом телекоммуникаций (ITU), и позволяет передавать сообщения на удаленные машины, поддерживающие этот стандарт, различных производителей.

Для передачи или вызова документа с удаленной машины необходимо знать F код и пароль (если задан).

Использование F кода также можно задать при использовании скоростного набора или набора одним нажатием. Для передачи с помощью F кода с набором одним нажатием или со скоростным набором, код и пароль (при необходимости), а также назначение, должны быть заранее внесены в книгу адресов. F код можно использовать в следующих случаях.

- Конфиденциальная связь – Для передачи конфиденциальной информации на удаленные машины через почтовые ящики. Для вызова документа с удаленной машины требуется ввести пароль.

Конфиденциальная передача: Если на удаленной машине установлен персональный почтовый ящик, в него можно отправлять конфиденциальные сообщения, используя F код. Для передачи документа необходимо знать F код и пароль (если задан) удаленной машины.

Конфиденциальный прием: Получаемые документы сохраняются в заранее установленном почтовом ящике. Можно настроить машину на прием только документов с правильным F кодом и/или паролем. О регистрации почтового ящика см. раздел *Почтовый ящик в главе Настройки на стр. 176*.

- Доска объявлений – Позволяет пользователю или удаленным машинам свободно просматривать документы доски объявлений. Отправлять, вызывать и распечатывать документы доски объявлений может сам пользователь или удаленные машины. Для передачи и вызова документов можно использовать F код.

Для получения информации о режимах доски объявлений см. раздел *Доска объявлений на стр. 87*.

- Печать комплектов у получателя – Эта опция позволяет указать количество копий документа, которое будет напечатано на удаленной машине.
- Релейная многоадресная передача/Удаленная релейная многоадресная передача – Для передачи документа на удаленную машину (релейную станцию) для многоадресной передачи укажите на своем аппарате F код и пароль (если нужно) удаленной машины. Чтобы использовать аппарат в режиме релейной станции, на удаленной машине, инициирующей многоадресную передачу, требуется указать F код и пароль (если задан) вашего аппарата. Информацию о настройке аппарата как релейной станции см. раздел *F код в главе Настройки на стр. 164*.

Укажите сигналы F кода в диапазоне от 1 до 20 символов (с помощью цифр 0 – 9 и символов #, *).

Запросите на удаленной машине способ указания сигналов F кода.

1. Нажмите кнопку <←> или <→>. Будет отображено [F код] на экране Факс.
2. Выберите опцию [F код] с помощью кнопки <Выбор>.
3. Выберите нужную опцию.

F код	Память 100%
Пароль	
F код	
Выключить	

Выключить

Режим выключен.

F код

F код можно ввести с цифровой клавиатуры панели управления.

Пароль

Пароль можно ввести с цифровой клавиатуры панели управления.

При указании пароля следует установить F код. Указать пароль без F кода нельзя.

Международная связь

Эту опцию используют для минимизирования числа ошибок связи. Такие ошибки часто случаются при международных звонках.

1. Нажмите кнопку <←> или <→>. Будет отображено [Международная связь] на экране Факс.
2. Выберите опцию [Международная связь] с помощью кнопки <Выбор>.
3. Включите этот режим с помощью кнопки <Выбор>.

Выберите адрес.	Память 100%
	← 317 →
F код	Международ.связь
Отложенный стар	
Выключить	Выключить
Выключить	Выключить

Отложенный старт

Эта опция позволяет указывать время начала отправки факса или работ опроса. Если указанное время уже прошло, сообщение будет отправлено в то же время на следующий день. Также отображается текущее время.

1. Нажмите кнопку <←> или <→>. Отобразится [Отложенный старт] на экране Факс.
2. Выберите опцию [Отложенный старт] с помощью кнопки <Выбор>.
3. Выберите нужную опцию.
4. Нажмите кнопку <Ввод>.

Отложенный старт	Память 100%
Тек.время: 22:30	21 : 00
	(0-23) (00-59)
Выключить	Часы
	Минуты

Выключить

Режим выключен.

Часы

Чтобы удалить введенное значение, нажмите кнопку <C>, а затем введите время (в часах) отложенного старта с помощью цифровой клавиатуры на панели управления.

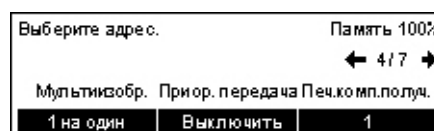
Минуты

Чтобы удалить введенное значение, нажмите кнопку <C>, а затем введите время (в минутах) отложенного старта с помощью цифровой клавиатуры на панели управления.

Мультиизображения

Эту опцию используют при применении автоподатчика для передачи двух последовательных страниц на одной странице. Сканированные документы располагаются сверху вниз.

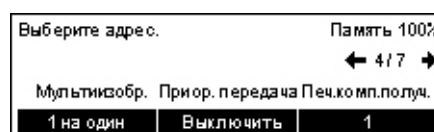
1. Нажмите кнопку <<-> или <->>. Отобразится [Мультиизображения] на экране Факс.
2. Выберите опцию [Мультиизображения] с помощью кнопки <Выбор>.
3. Выберите режим [2 вместе] с помощью кнопки <Выбор>.



Приоритетная передача

Эта опция позволяет передавать срочные документы в первую очередь. Если таких документов несколько, в первую очередь передается первый указанный.

1. Нажмите кнопку <<-> или <->>. Отобразится [Приоритетная передача] на экране Факс.
2. Выберите опцию [Приоритетная передача] с помощью кнопки <Выбор>.
3. Включите этот режим с помощью кнопки <Выбор>.



Печать комплектов у получателя

Эта опция позволяет указать количество документа, которое будет напечатано на удаленной машине.

1. Нажмите кнопку <<-> или <->. Будет отображено [Печать комплектов у получателя] на экране Факс.
2. Выберите опцию [Печать комплектов у получателя] с помощью кнопки <Выбор>.
3. Выберите нужную опцию.
4. Нажмите кнопку <Ввод>.



Удаленная машина отпечатает одну копию.

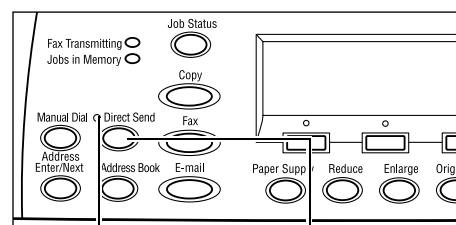
Введите количество

Эта опция позволяет указать количество копий документа, которое будет напечатано на удаленной машине. Чтобы удалить введенное значение, нажмите кнопку <C>, а затем введите количество копий с помощью цифровой клавиатуры на панели управления.

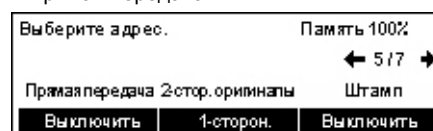
Прямая передача

При подаче из автоподатчика эта опция позволяет передавать факс непосредственно после сканирования первой страницы оригинала. Эта функция полезна при недостатке доступной памяти аппарата. Если эта опция включена, светится зеленый индикатор <Прямая передача>.

1. Нажмите кнопку <<-> или <->. Отобразится [Прямая передача] на экране Факс.
2. Выберите опцию [Прямая передача] с помощью кнопки <Выбор>.
3. Включите этот режим с помощью кнопки <Выбор>. Убедитесь, что индикатор <Прямая передача> светится.



Индикатор Кнопка <Прямая передача>
<Прямая передача>

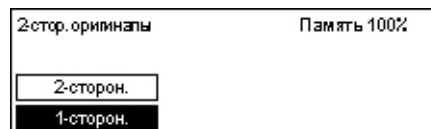


ПРИМЕЧАНИЕ: Кнопка <Прямая передача> на панели управления обеспечивает быстрый доступ к этой опции.

Двусторонние оригиналы

Эту опцию используют при работе с DADF для указания, являются ли документы одно- или двусторонними и для указания их ориентации.

1. Нажмите кнопку <=> или <=>. Будет отображено [Двусторонние оригиналы] на экране Факс.
2. Выберите опцию [Двусторонние] с помощью кнопки <Выбор>.
3. Выберите нужную опцию.
4. Нажмите кнопку <Ввод>.



1-сторонние

Сканирование односторонних оригиналов.

2-сторонние

Сканирование двусторонних оригиналов. При выборе этой опции экран [Оригиналы] предоставляет выбор из следующих вариантов.

- Верх кверху – Сканирование двусторонних оригиналов, раскрывающихся в стороны.
- Верх к низу – Сканирование двусторонних оригиналов, раскрывающихся вертикально.

Опрос

Эта опция позволяет вызывать документы с удаленной машины, которые предназначены для передачи "по опросу". Информацию об удаленной машине вводят так же, как и при отправлении факса, но для инициализации вызова факса используют опцию Опрос.

Можно также вызвать документ, сохраненный в конфиденциальном почтовом ящике на удаленной машине. Для этого требуется ввести номер и пароль (если задан) почтового ящика.

1. Нажмите кнопку <=> или <=>. Будет отображено [Опрос] на экране Факс.
2. Выберите опцию [Опрос] с помощью кнопки <Выбор>.
3. Выберите нужную опцию.
4. Нажмите кнопку <Ввод>.



Документы для опроса

Позволяет сохранять документы в памяти для опроса удаленной машины. Для опроса можно сохранять только один документ. Эту опцию нельзя использовать, если уже есть сохраненный документ для передачи. При выборе этой опции открывается экран [Документ для опроса].

Прием по запросу

Эта функция позволяет вызвать документ с удаленной машины. Можно указать только одно назначение для работы опроса. При выборе этой опции открывается экран [Прием по запросу].

Отмена

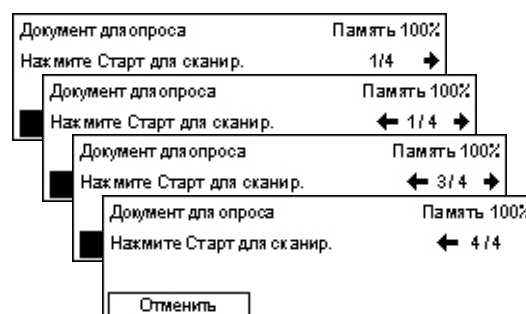
Выход из экрана [Опрос] и возврат к экрану Факс.

Экран [Документ для опроса]

Для документа для опроса на аппарате можно задать следующее: [Разрешение], [Светлее/Темнее], [Размер сканирования], [Уменьшение/Увеличение], [Передать заголовок], [Мультиизображения], [Двусторонние оригиналы] и [Отчет о передаче]. См. дополнительную информацию для каждой опции.

ПРИМЕЧАНИЕ: К экрану [Опрос] можно вернуться с помощью кнопки [Отмена] с использованием кнопки <Выбор>.

1. Выберите опцию [Документ для опроса] на экране [Опрос] с помощью кнопки <Выбор>.
2. Выберите нужную опцию.
3. Измените необходимые настройки.
4. Нажмите кнопку <Ввод>.



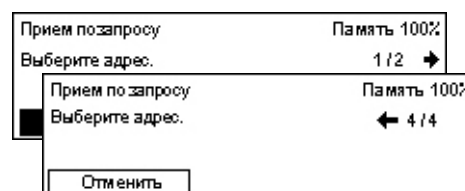
Экран [Прием по запросу]

При вызове документа с удаленной машины можно указать следующее: [F код], [Международная связь] и [Отложенный старт]. При использовании F кода нет необходимости указывать получателя, как при передаче факса.

См. дополнительную информацию для каждой опции.

ПРИМЕЧАНИЕ: К экрану [Опрос] можно вернуться с помощью кнопки [Отмена] с использованием кнопки <Выбор>.

1. Выберите опцию [Прием по запросу] на экране [Опрос] с помощью кнопки <Выбор>.
2. Выберите нужную опцию.
3. Измените необходимые настройки.
4. Нажмите кнопку <Ввод>.



Доска объявлений

Эта опция позволяет свободно просматривать документы доски объявлений с удаленных машин. Отправлять, вызывать, распечатывать и удалять документы доски объявлений может сам пользователь или удаленные машины. Чтобы отправлять документы, доску объявлений следует настроить заранее. Для получения подробной см. раздел *Доска объявлений в главе Настройки на стр. 175.*

ПРИМЕЧАНИЕ: Отправлять или вызывать документ можно также с использованием F кода. Для получения дополнительной информации см. раздел *F код на стр. 81.*

1. Нажмите кнопку <<-> или <->>. Будет отображено [Доска объявлений] на экране Факс.
2. Выберите опцию [Доска объявлений] с помощью кнопки <Выбор>.
3. Выберите нужную опцию.
4. Нажмите кнопку <Ввод>.



Просмотр (входящий факс)

Для просмотра и вызова документов, отправленных на доску объявлений удаленной машины. Можно указать только одно назначение для вызова документа (Опроса). При выборе этой опции отображается экран [Просмотр (входящий факс)].

Поместить/Печатать/Удалить

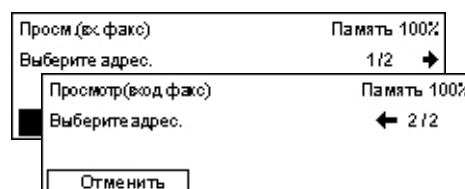
Помещение, печать или удаление документов с указанной доски объявлений аппарата. При выборе этой опции открывается экран [Доска объявлений].

Экран [Просмотр (входящий факс)]

При просмотре или вызове документа можно указать следующее: [F код], [Международная связь] и [Отложенный старт]. При использовании F кода нет необходимости указывать получателя, как при передаче факса. См. дополнительную информацию для каждой опции.

ПРИМЕЧАНИЕ: К экрану [Доска объявлений] можно вернуться с помощью кнопки [Отмена] с использованием кнопки <Выбор>.

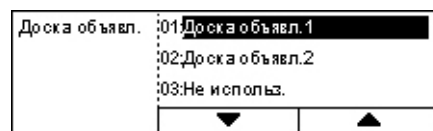
1. Выберите опцию [Просмотр (входящий факс)] на экране [Доска объявлений] с помощью кнопки <Выбор>.
2. Выберите нужную опцию.
3. Измените необходимые настройки.



Экран [Доска объявлений]

Можно выбрать доску объявлений из списка для размещения, печати и удаления документов.

1. Выберите опцию [Поместить/Печатать/Удалить] на экране [Доска объявлений] с помощью кнопки <Выбор>.
2. Выберите из списка доску объявлений.
3. Выберите нужную опцию.
4. Выполните необходимые операции.



Печать

Печать выбранного документа.

Удалить

Удаление выбранного документа.

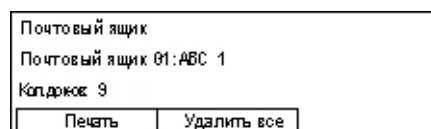
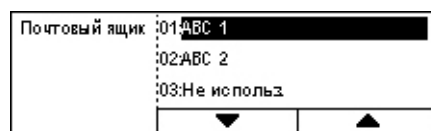
Поместить

Помещение документа на пустую доску объявлений. Если на доске объявлений уже есть документ, он будет переписан вновь помещенным.

Почтовый ящик

Эта опция позволяет распечатывать и удалять конфиденциальные документы (полученные с удаленной машины), сохраненные в почтовом ящике. Для этой опции требуется установить хотя бы один конфиденциальный почтовый ящик. Подробную информацию о регистрации почтовых ящиков см. раздел *Почтовый ящик в главе Настройки на стр. 176*.

1. Нажмите кнопку <<-> или <->. Будет отображено [Почтовый ящик] на экране Факс.
2. Выберите опцию [Почтовый ящик] нажав кнопку <Выбор>.
3. Выберите почтовый ящик из списка.
4. Введите пароль почтового ящика.
5. Выполните необходимые операции.



Печать

Печать документов в выбранном почтовом ящике.

Удалить все

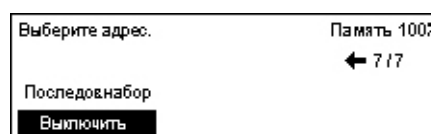
Удаление всех документов в выбранном почтовом ящике.

Последовательный набор

Эта опция позволяет указывать назначение, сочетая несколько кодов скоростного набора, кнопки для одного нажатия и набор с цифровой клавиатуры. Например, можно зарегистрировать коды стран и регионов для каждой позиции скоростного набора, а затем комбинировать их для указания конкретного назначения.

ПРИМЕЧАНИЕ: Число символов не должно быть более 192.

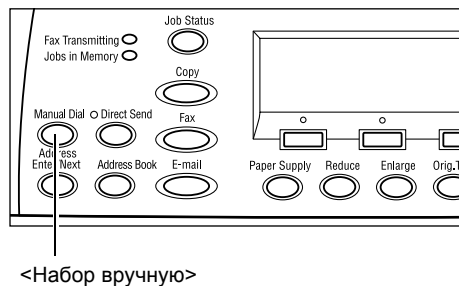
1. Нажмите кнопку <<-> или <->. Будет отображено [Последовательный набор] на экране Факс.
2. Выберите опцию [Последовательный набор] с помощью кнопки <Выбор>.
3. Для включения режима нажмите [Включить].



Без снятия трубки

С помощью этой опции можно отправлять документ после проверки приема с помощью сигнала линии. Громкость сигнала линии устанавливает главный оператор. Для получения дополнительной информации см. раздел *Сигнал линии* в главе *Настройки* на стр. 139.

1. Нажмите кнопку <Набор вручную> на панели управления. Чтобы выйти из режима Без снятия трубки, нажмите еще раз кнопку <Набор вручную> или <Очистить все>.



5 Электронная почта

В данной главе приведена информация о дополнительных режимах электронной почты. Эти режимы зависят от конфигурации аппарата. Для использования этих функций следует установить дополнительную память (для принтера), комплекты факса, принтера и сканирования в электронную почту. В данном случае документы будут отсканированы и отправлены как вложения электронной почты. Назначения можно указывать с помощью скоростного набора, набора с одним нажатием, алфавитно-цифровой клавиатуры на панели управления, или выбирая из книги адресов.

ПРИМЕЧАНИЕ: Для использования режима электронной почты необходимо выполнить некоторые настройки. Для получения дополнительной информации обратитесь к руководству системного администратора.

Работа электронной почты

В данном разделе описано, как сканировать документы для передачи по электронной -почте.

1. *Загрузите оригиналы – страница 91*
 2. *Выберите режимы – страница 93*
 3. *Укажите назначение – страница 93*
 4. *Начните работу электронной почты – страница 94*
 5. *Проверьте работу электронной почты на экране Статус работы – страница 94*
- Остановка работы электронной почты – страница 95*

1. Загрузите оригиналы

Ниже описано, как загружать документы для подачи из автоподатчика или со стекла экспонирования. Для сканирования оригиналов в виде листа или сложных документов в виде стопки используйте автоподатчик. Для сканирования сравнительно тяжелых оригиналов, например, брошюр или буклетов, используйте стекло экспонирования.

- Автоподатчик оригиналов

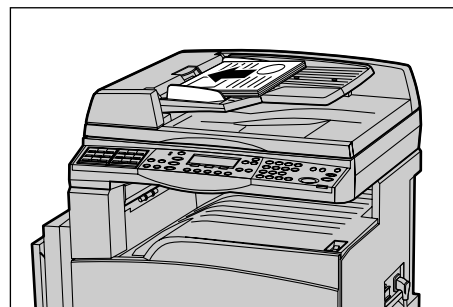
Оригиналы смешанного формата можно сканировать как стопку, если выбрать [Автообнаружение] на экране [Размер сканирования]. Эта опция доступна только для оригиналов одинаковой ширины. Для сканирования оригиналов разной ширины используйте стекло экспонирования. В противном случае возможны потери изображения, так как оригиналы будут сканированы по размеру первой страницы. Все оригиналы будут сканированы за один прием, поэтому такие настройки как [Разрешение], [Светлее/Темнее] или [Увеличение/Уменьшение] изменить будет невозможно. Если для каждой страницы нужно изменять настройки, используйте стекло экспонирования.

- Стекло оригиналов

Если требуется сканировать более одной стопки оригиналов, во время обработки текущей стопки выберите [Изм. настройки] с помощью кнопки <Выбор>. Это позволит отсканировать несколько оригиналов, в том числе смешанных форматов, как один набор данных. Можно также изменять настройки для каждой страницы.

1. Загружайте оригиналы в автоподатчик лицевой стороной вверх, а на стекло экспонирования лицевой стороной вниз.

Для получения дополнительной информации о загрузке оригиналов см. раздел 1. *Загрузите оригиналы в главе Копирование на стр. 53.*



Сканирование оригиналов

Сканирование оригиналов осуществляется двумя способами.

- Автообнаружение

Автоматическое обнаружение оригиналов стандартных форматов. Если формат оригинала отличается от стандартного, или формат определить не удастся, аппарат автоматически выбирает стандартный формат, при котором удастся избежать потерь изображения. Для получения дополнительной информации об автоопределяемых и заменяемых форматах см. раздел *При работе в режиме электронной почты в главе Технические характеристики на стр. 220.*

ПРИМЕЧАНИЕ: Стекло оригиналов не может автоматически распознавать форматы шириной менее A4 SEF (202 мм), например, открытки и A5 SEF. При загрузке оригиналов шириной менее A4 SEF, перед сканированием выбирайте ближайший формат. Для получения дополнительной информации о выборе размера сканирования см. раздел *Размер сканирования на стр. 101.*

- Выбор размера сканирования

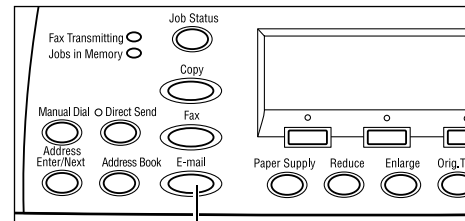
Можно выбрать размер сканирования из предустановок. Для получения дополнительной информации о выборе размера сканирования см. раздел *Размер сканирования на стр. 101.*

2. Выберите режимы

Доступными будут только те режимы, которые соответствуют конфигурации машины.

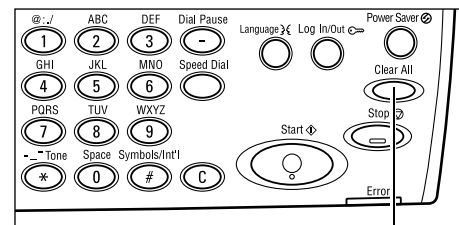
ПРИМЕЧАНИЕ: Если машина находится в бездействии определенное время (задаваемое главным оператором), настройки будут сброшены. Для получения дополнительной информации см. раздел *Автосброс в главе Настройки на стр. 138.*

1. Нажмите кнопку <Электронная почта> на панели управления. Убедитесь, что отображается экран Электронная почта.



<Электронная почта>

2. Чтобы отменить предыдущий выбор, нажмите кнопку <Сбросить все> на панели управления.
3. Нажмите кнопку необходимой опции.



<Сбросить все>

При необходимости нажимайте кнопку <<<>> или <>>>, переключайте экраны и задавайте настройки электронной почты. Для получения дополнительной информации см. раздел *Режимы электронной почты на стр. 99.*

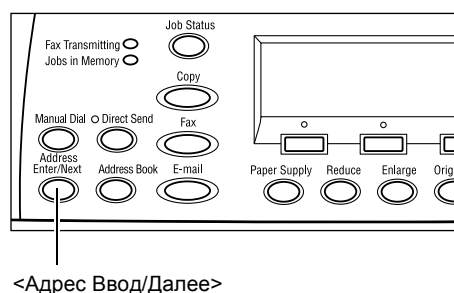
3. Укажите назначение

Для указания адреса назначения электронной почты в аппарате предусмотрены следующие методы:

- Использование цифровой клавиатуры панели управления
- Использование Книги адресов (см. раздел *Книга адресов на стр. 97.*)
- Использование Скоростного набора (см. раздел *Скоростной набор на стр. 98.*)
- Использование Набора одним нажатием (см. раздел *Набор одним нажатием на стр. 98.*)

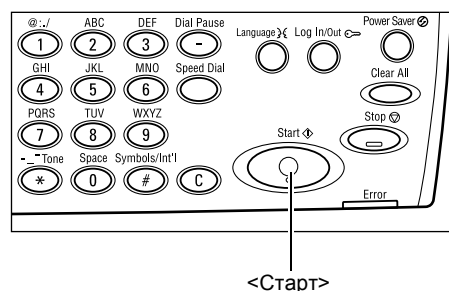
1. Назначения можно указывать с алфавитно-цифровой клавиатуры на панели управления.

За одну операцию можно отправить документ по нескольким назначениям. Для получения дополнительной информации см. раздел *Адрес Ввод/Далее* на стр. 96.



4. Начните работу электронной почты

1. Нажмите кнопку <Старт> на панели управления. Начнется сканирование и передача документов.



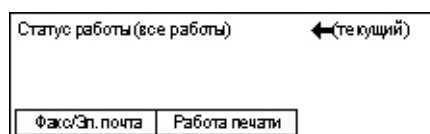
ПРИМЕЧАНИЕ: Если при сканировании нескольких оригиналов возникает ошибка, связанная, например, с застреванием или переполнением памяти, работа отменяется, а данные сканирования удаляются. Чтобы повторить операцию, снова загрузите оригиналы и нажмите кнопку <Старт>.

ПРИМЕЧАНИЕ: Если память переполняется, удалите ненужные файлы.

5. Проверьте работу электронной почты на экране Статус работы

Для проверки работы электронной почты выполните следующее.

1. Нажмите кнопку <Статус работы> на панели управления. Откроется экран Статус работы.



Обрабатываемая работа будет отображена на текущем экране.

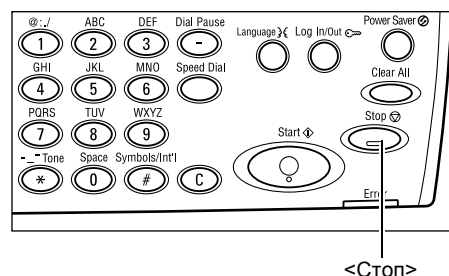
2. Если нужно отобразить экран Все работы, нажмите кнопку <<-> или <->.
3. Выберите опцию [Факс/Электронная почта] с помощью кнопки <Выбор>.
4. Выберите опцию [Передача] с помощью кнопки <Выбор>. Работа будет отображена на экране.

Для получения дополнительной информации см. раздел *Статус работы* в главе *Описание аппарата* на стр. 43.

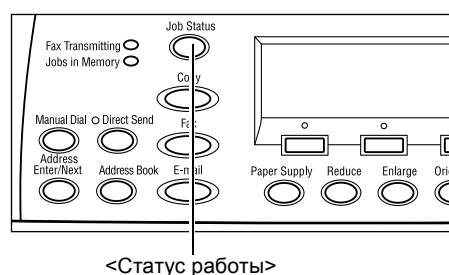
Остановка работы электронной почты

Чтобы вручную остановить работу электронной почты, выполните следующие действия.

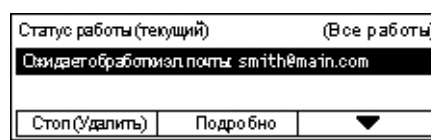
1. Чтобы остановить текущую работу электронной почты, нажмите кнопку <Стоп> на панели управления.



2. Если нужно, нажмите кнопку <Статус работы> на панели управления. Откроется экран Статус работы. Чтобы выйти из окна Статус работы, нажмите кнопку <Статус работы>.



3. Если отменяемая работа отображается на экране Текущая, выберите опцию [Стоп (Удалить)] с помощью кнопки <Выбор>. Если нет, переходите к шагу 4.



4. Чтобы отобразить экран Все работы, нажмите кнопку <=>.
5. Выберите опцию [Факс/Электронная почта] с помощью кнопки <Выбор>.
6. Выберите опцию [Передача] с помощью кнопки <Выбор>.
7. Выберите отменяемую работу кнопкой [▼] или [▲] с помощью кнопки <Выбор>.
8. Выберите опцию [Подробно] с помощью кнопки <Выбор>.
9. Выберите опцию [Стоп (Удалить)] с помощью кнопки <Выбор>.

Указание назначений

В данном разделе описано, как указывать назначения факса, используя режимы машины. Дополнительную информацию см. на страницах.

Адрес электронной почты – страница 96

Адрес Ввод/Далее – страница 96

Книга адресов – страница 97

Скоростной набор – страница 98

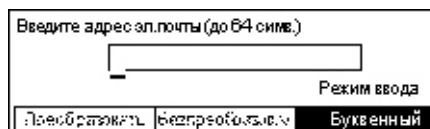
Набор одним нажатием – страница 98

ПРИМЕЧАНИЕ: Несколько назначений также можно указывать за один прием без использования кнопки <Адрес Ввод/Далее> с помощью скоростного набора и набора одним нажатием.

Адрес электронной почты

Назначения можно указывать с алфавитно-цифровой клавиатуры на панели управления следующим образом.

1. Нажмите кнопку <←> или <→>. Будет отображено [Адрес электронной почты] на экране Электронная почта.
2. Выберите опцию [Адрес электронной почты] с помощью кнопки <Выбор>.
3. В качестве режима ввода выберите [Алфавитный] или [Числовой] с помощью кнопки <Выбор>.
4. Введите адрес электронной почты с алфавитно-цифровой клавиатуры.



ПРИМЕЧАНИЕ: Для ввода символов выберите режим [Буквенный] и нажмите кнопку <#> (решетка).

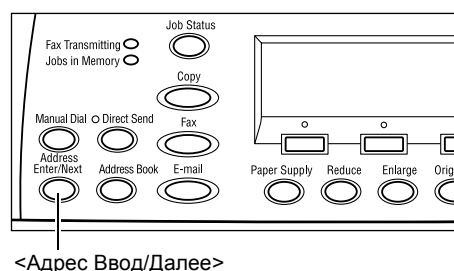
5. Нажмите кнопку <Ввод>.

Адрес Ввод/Далее

Эту опцию используют для передачи документа по электронной почте по нескольким назначениям. Назначения можно указывать с помощью скоростного набора, набора с одним нажатием или с цифровой клавиатуры на панели управления. Для поиска и быстрого ввода назначений, записанных для скоростного набора, можно воспользоваться режимом Книга адресов.

За один прием можно указать до 100 назначений, используя скоростной набор, набор с одним нажатием и цифровую клавиатуру. Набором с цифровой клавиатуры можно указать до 12 назначений.

1. Введите первое назначение.
2. Нажмите кнопку <Адрес Ввод/Далее> на панели управления.
3. Введите следующее назначение.
4. Повторяйте шаги 2 и 3, сколько нужно.

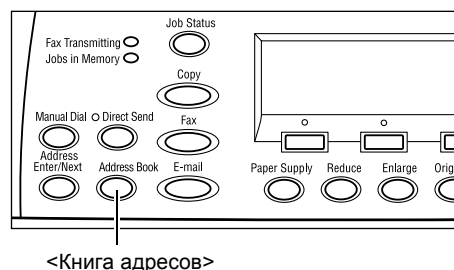


ПРИМЕЧАНИЕ: Назначение, указанное с помощью скоростного набора или набора с одним нажатием, можно удалить нажав один раз кнопку <С>. При ручном наборе с помощью кнопки <С> можно удалять номер по одному разряду.

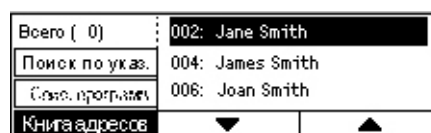
Книга адресов

Эту функцию используют для быстрого поиска и ввода зарегистрированных назначений, выбирая запись в списке или используя опцию [Поиск по указателю]. В книге адресов представлены записи, зарегистрированные для скоростного набора, и их можно вызвать с помощью соответствующих кодов скоростного набора. Для получения информации о регистрации кодов скоростного набора см. раздел *Скоростной набор в главе Настройки на стр. 172.*

1. Нажмите кнопку <Книга адресов> на панели управления.



2. Выберите нужную опцию.
3. Нажмите кнопку <Адрес Ввод/Далее> на панели управления.



Книга адресов

Выбор назначений из зарегистрированного списка для скоростного набора.

Поиск по указателю

Поиск назначения по символу, назначенному этому назначению при регистрации для скоростного набора.

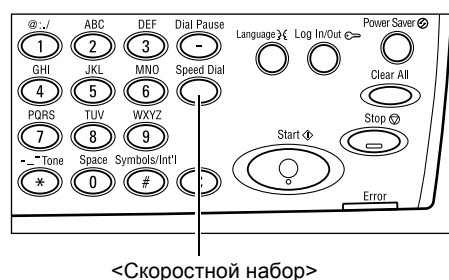
Выполните следующие действия:

1. Выберите [Буквенный] или [Числовой] режим ввода с помощью кнопки <Выбор>.
2. Введите символ указателя с алфавитно-цифровой клавиатуры.
3. Подтвердите с помощью кнопки <Выбор> или нажмите кнопку <Ввод>. Будет отображен список адресов, соответствующих данному символу.

Скоростной набор

Эта опция позволяет быстро указать назначение с помощью присвоенного ему трехразрядного кода. Если вы зарегистрировали адрес для скоростного набора как 123, следует ввести только эти цифры, чтобы был набран адрес, соответствующий коду 123 для скоростного набора. Можно зарегистрировать до 200 адресов для скоростного набора. При регистрации кодов скоростного набора от 001 до 036 они автоматически назначаются для кнопок для набора в одно касание на панели управления. Коды скоростного набора заносятся в список. Их можно найти в книге адресов. Для получения информации о регистрации кодов скоростного набора см. раздел *Скоростной набор в главе Настройки на стр. 172.*

1. Нажмите кнопку <Скоростной набор> на панели управления.
2. Введите трехзначный код.



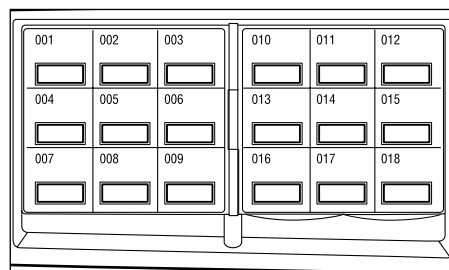
ПРИМЕЧАНИЕ: Если трехзначный код введен правильно, будет отображаться его назначение. Если код введен неправильно, машина предложит ввести его снова.

Набор одним нажатием

Эта опция позволяет выбирать предварительно заданные коды скоростного набора (001 – 036) одним нажатием. Для набора в одно касание предусмотрены три страницы. Их можно менять перелистывать.

- На странице 1 отображаются коды с 001 по 018.
- На странице 2 отображаются коды с 019 по 036.
- На странице 3 отображаются программы факса р01 – р18 (в режиме электронной почты они недоступны).

1. Для облегчения доступа к кнопке можно перебросить панели кнопок для одного нажатия.
2. Нажмите кнопку для работы с одним нажатием.



Кнопки

Режимы электронной почты

В данном разделе описаны доступные режимы электронной почты. Информацию об отдельных доступных опциях см. на следующих страницах.

Разрешение – страница 99

Светлее/Темнее – страница 100

Размер сканирования – страница 101

Уменьшение/Увеличение – страница 101

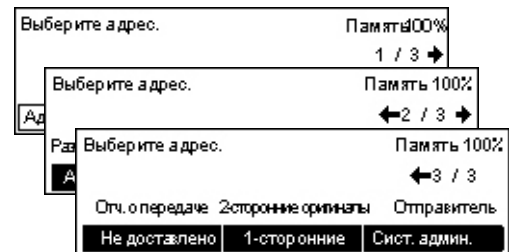
Формат файла – страница 102

Отчет о передаче – страница 102

Двусторонние оригиналы – страница 103

Отправитель – страница 103

1. Нажмите кнопку <Электронная почта> на панели управления.
2. Для переключения экранов используйте кнопку <<-> или <->>.
3. Выберите нужную опцию.



Разрешение

Эта опция используется для выбора разрешения при сканировании документа.

1. Нажмите кнопку <<-> или <->>. Будет отображено [Разрешение] на экране Электронная почта.
2. Выберите опцию [Разрешение] с помощью кнопки <Выбор>.
3. Выберите нужную опцию.
4. Нажмите кнопку <Ввод>.

Разрешение		Память 100%
600dpi Текст	600dpi Фото	
400dpi Текст	400dpi Фото	600dpi Текст/Фото
200dpi Текст	200dpi Фото	400dpi Текст/Фото

Текст 200 точек на дюйм

Разрешение 200 точек на дюйм для чисто текстовых материалов.

Текст 400 точек на дюйм

Разрешение 400 точек на дюйм для чисто текстовых материалов.

Текст 600 точек на дюйм

Разрешение 600 точек на дюйм для чисто текстовых материалов.

Фото 200 точек на дюйм

Разрешение 200 точек на дюйм для документов, содержащих только фотографии.

Фото 400 точек на дюйм

Разрешение 400 точек на дюйм для документов, содержащих только фотографии.

Фото 600 точек на дюйм

Разрешение 600 точек на дюйм для документов, содержащих только фотографии.

Текст/Фото 400 точек на дюйм

Разрешение 400 точек на дюйм для документов, содержащих текст и фотографии.

Текст/Фото 600 точек на дюйм

Разрешение 600 точек на дюйм для документов, содержащих текст и фотографии.

Светлее/Темнее

Эта опция позволяет регулировать плотность сканируемого изображения по пяти уровням. Для увеличения или уменьшения плотности используйте кнопки <Выбор>.

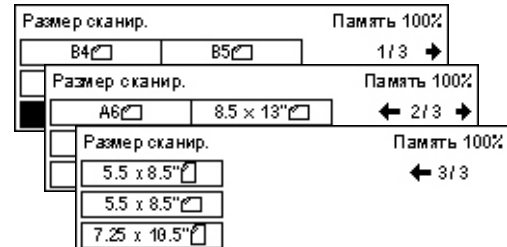
1. Нажмите кнопку <←> или <→>. Будет отображено [Светлее/Темнее] на экране Электронная почта.
2. Выберите опцию [Светлее/Темнее] с помощью кнопки <Выбор>.
3. Перемещайте на экране ▼, выбирая опции [Светлее] или [Темнее] с помощью кнопки <Выбор>, выбирая уровень плотности.
4. Нажмите кнопку <Ввод>.



Размер сканирования

Эта опция позволяет определять формат оригинала автоматически, или выбирать его из предустановок. Если используется предустановка, оригиналы будут просканированы как указанный формат, независимо от их фактического размера.

1. Нажмите кнопку <=> или <->. Будет отображено [Размер сканирования] на экране Электронная почта.
2. Выберите опцию [Размер сканирования] с помощью кнопки <Выбор>.
3. Выберите нужную опцию.
4. Нажмите кнопку <Ввод>.



Автообнаружение

Автоматическое определение формата оригинала.

Автоматическое обнаружение оригиналов стандартных форматов. Если документ нестандартного формата, задайте ближайший стандартный формат. Для получения информации об автоопределяемых форматах см. раздел *При работе в режиме электронной почты в главе Технические характеристики на стр. 220.*

Предустановки

Выбор из предварительно заданных стандартных форматов.

Уменьшение/Увеличение

Этот режим позволяет уменьшать или увеличивать отсканированное изображение в соответствии с указанным масштабом.

1. Нажмите кнопку <=> или <->. Будет отображено [Уменьшение/Увеличение] на экране Электронная почта.
2. Выберите [Уменьшение/Увеличение] с помощью кнопки <Выбор>.
3. Выберите нужную опцию.
4. Нажмите кнопку <Ввод>.

Уменьш./Увелич.	100%	Память 100%
129%	86% A3 → B4	141% A4 → A3
64%	81% B4 → A4	122% A4 → B4
100%	70% A3 → A4	115% B4 → A3

100%

Сканирование документа в формате оригинала.

Предустановки

Выбор из предустановок масштаба уменьшения/увеличения.

Формат файла

Эта опция служит для выбора формата сохраняемых данных сканирования.

1. Нажмите кнопку <<-> или <->. Будет отображено [Формат файла] на экране Электронная почта.
2. Выберите опцию [Формат файла] с помощью кнопки <Выбор>.
3. Выберите нужную опцию.
4. Нажмите кнопку <Ввод>.



TIFF

Сохранение данных в формате TIFF (Tagged Image File Format).

PDF

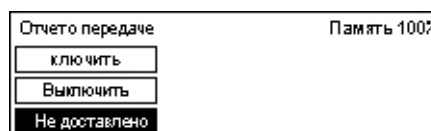
Сохранение данных в формате PDF (Portable Document Format).

Отчет о передаче

Если эта опция включена, после каждой передачи аппарат распечатывает отчет о передаче с информацией о результатах.

Главный оператор определяет вид отчета: при передаче по одному назначению, при передаче по нескольким назначениям или печать отсканированного документа вместе с отчетом. Для получения подробной информации об отчетах см. раздел *Отчет о передаче в главе Настройки на стр. 170*.

1. Нажмите кнопку <<-> или <->. Будет отображено [Отчет о передаче] на экране Электронная почта.
2. Выберите опцию [Отчет о передаче] с помощью кнопки <Выбор>.
3. Выберите нужную опцию.
4. Нажмите кнопку <Ввод>.



Не доставлено

Печать отчета только при сбое передачи.

ВЫКЛЮЧИТЬ

Отчет распечатан не будет.

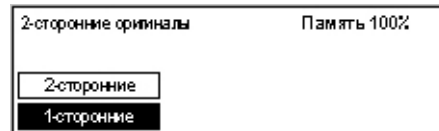
Включить

Отчет будет распечатан независимо от результата передачи.

Двусторонние оригиналы

Эту опцию используют при работе с DADF для указания, являются ли документы одно- или двусторонними и для указания их ориентации.

1. Нажмите кнопку <=> или <->. Будет отображено [Двусторонние оригиналы] на экране Электронная почта.



2. Выберите опцию [Двусторонние] с помощью кнопки <Выбор>.
3. Выберите нужную опцию.
4. Нажмите кнопку <Ввод>.

Односторонние

Сканирование односторонних оригиналов.

2-сторонние

Сканирование двусторонних оригиналов. При выборе этой опции экран [Оригиналы] предоставляет выбор из следующих вариантов.

- Верх кверху – Сканирование двусторонних оригиналов, раскрывающихся в стороны.
- Верх к низу – Сканирование двусторонних оригиналов, раскрывающихся вертикально.

Отправитель

В качестве информации об отправителе можно использовать адрес аппарата, заданный главным оператором, или выбрать адрес, зарегистрированный для скоростного набора в книге адресов.

Информацию о скоростном наборе см. раздел *Скоростной набор в главе Настройки на стр. 172.*

1. Нажмите кнопку <=> или <->. Будет отображено [Отправитель] на экране Электронная почта.



2. Выберите опцию [Отправитель] с помощью кнопки <Выбор>.
3. Выберите нужную опцию.
4. Нажмите кнопку <Ввод>.

Системное администрирование

Используется адрес аппарата, заданный главным оператором.

Книга адресов

Отображается список адресов электронной почты, зарегистрированных в книге адресов.

1. Выберите опцию [Книга адресов] с помощью кнопки <Выбор> на экране [Отправитель].

Отправитель	001: Jane Smith
Поиск по указ.	002: James Smith
Книга адресов	003: Joan Smith
Сист. админ.	▼ ▲

2. Выберите нужный адрес с помощью кнопки [▼] или [▲], нажав кнопку <Выбор>.
3. Нажмите кнопку <Адрес Ввод/Далее>. Указанный адрес будет помечен звездочкой (*).
4. Нажмите кнопку <Ввод>.

ПРИМЕЧАНИЕ: Если в книге адресов не зарегистрировано ни одного имени, то аппарат покажет адрес электронной почты, назначенный аппарату главным оператором.

Поиск по указателю

Поиск назначения по символу, назначенному этому назначению при регистрации для скоростного набора. Для проведения поиска по индексному символу выполните описанные ниже действия.

1. Выберите [Буквенный] или [Числовой] режим ввода с помощью кнопки <Выбор>.
2. Введите символ указателя с алфавитно-цифровой клавиатуры.
3. Подтвердите с помощью кнопки <Выбор> или нажмите кнопку <Ввод>. Будет отображен список адресов, соответствующих данному символу.

6 Печать

В данной главе приведена информация о дополнительных режимах печати. Эти режимы зависят от конфигурации аппарата. Используя эту функцию, задания на печать можно посылать на машину непосредственно с компьютера.

Для отправки задания непосредственно на аппарат без использования драйвера принтера можно использовать файлы PDF. Такой способ называется "Прямая печать PDF". Прямая печать PDF доступна только если установлен комплект PostScript. Дополнительную информацию о прямой печати PDF см. на компакт-диске в библиотеке PostScript Driver Library.

Режимы принт-драйвера

Для печати с компьютера необходимо установить принт-драйвер. Если у вас установлена более ранняя версия драйвера, то перед установкой новой версии ее следует удалить.

Инструкции по установке принт-драйвера приведены в документации на компакт-диске CentreWare.

Когда вы используете машину в качестве принтера, на компьютере появляется соответствующий экран. Чтобы открыть экран печати, выберите меню [Print] на панели инструментов.

Для получения дополнительной информации обратитесь к встроенной справочной системе драйвера PCL.

ПРИМЕЧАНИЕ: Доступными будут только те режимы, которые соответствуют конфигурации машины.

Тип работы

- Факс – Передача факсов с компьютера через машину. Можно указывать назначения.
- Обычная печать – Выберите для обычной печати документов.

Мультиизображения

Печать двух, четырех или восьми независимых изображений на одной странице. Машина автоматически уменьшает или увеличивает изображения, размещая их на одной странице.

Панно

Увеличение и разделение документа, и печать каждой части на отдельном листе бумаги. Затем листы можно склеить и получить крупное изображение.

Создание брошюры

Печать документа в таком порядке, что после его фальцовки получается брошюра.

Разделители прозрачных пленок

Вставка разделителя после каждой отпечатанной пленки.

Пропуск пустых страниц

Пропуск пустых страниц при печати документа (если он их содержит).

Режим черновика

Печать текста и графики несколько бледнее черного цвета, при этом снижается расход тонера.

UNIX и Macintosh

Информация о печати с компьютеров UNIX и Macintosh поставляется отдельно. Процедура передачи работ на печать описана в следующих документах.

- UNIX - Руководство системного администратора
- Macintosh - Руководство пользователя PostScript

7 Программа CentreWare Internet Services

В данной главе приведена информация о дополнительной программе CentreWare Internet Services. В программе CentreWare Internet Services используется встроенный интерфейс пользователя Web, который позволяет осуществлять обмен данными между компьютером и машиной, используя протокол HTTP. Эту программу можно использовать для проверки работ и статуса машины или для изменения сетевых настроек.

ПРИМЕЧАНИЕ: Чтобы использовать эту программу, ее должен установить и настроить главный оператор. Для получения дополнительной информации об установке и настройке CentreWare Internet Services обратитесь к Руководству системного администратора. К некоторым функциям программы доступ ограничен. Обращайтесь за помощью к главному оператору.

ПРИМЕЧАНИЕ: Если на машине нет функции прямой печати, функция CentreWare Internet Services будет недоступна.

Требования к компьютеру

Программа CentreWare Internet Services поддерживается следующими операционными системами и web-браузерами.

Операционная система	Браузеры
Windows 98SE Windows Me Windows NT 4.0	Internet Explorer 5.5 SP2 Internet Explorer 6.0 SP1 Netscape 7 ПРИМЕЧАНИЕ: Активизация двух и более браузеров может привести к непредвиденному результату.
Windows 2000	Internet Explorer 5.5 SP2, Internet Explorer 6.0 SP1 Netscape 7.1
Windows XP	Internet Explorer 6.0 SP1 Netscape 7.1
Windows Server 2003	Internet Explorer 6.0 SP1 Netscape 7.1
Mac OS 8.x – 9.x	Internet Explorer 5.1 Netscape7.02
Mac OS X 10.2.6	Internet Explorer 5.2 Netscape 7.02

Доступ к программе CentreWare Internet Services

Чтобы получить доступ к CentreWare Internet Services выполните следующее.

1. Запустите Internet-браузер на рабочей станции клиента.
2. Введите в поле URL текст "http://", а за ним интернет-адрес машины. Затем нажмите клавишу <Ввод> на клавиатуре.

Например, если адрес в Internet "vvv.xxx.yyy.zzz", в поле URL необходимо ввести:

```
http://vvv.xxx.yyy.zzz
```

Если задан номер порта, добавьте его к адресу следующим образом. В данном примере номер порта 80.

```
http://vvv.xxx.yyy.zzz:80
```

Откроется web-страница CentreWare Internet Services.

ПРИМЕЧАНИЕ: Для доступа к программе CentreWare Internet Services в сети с шифрованием перед адресом введите "https://" вместо "http://".

Стандартные режимы – CentreWare Internet Services

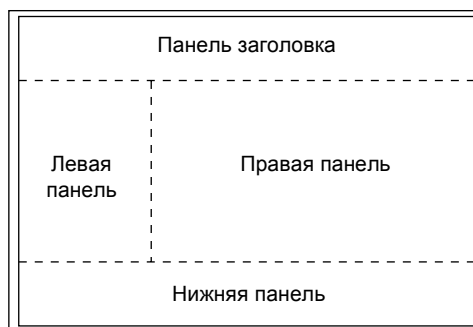
Программа CentreWare Internet Services позволяет просматривать, задавать конфигурацию и изменять текущие статус и настройки машины через web-браузер, используя для этого компьютер, а не панель управления аппарата.

Опции интерфейса

Информационная web-страница CentreWare Internet Services содержит четыре панели без видимых границ.

Панель заголовка

Отображается заголовок для всех страниц. В заголовок входят логотип CentreWare Internet Services и модель машины. Прямо под этой панелью почти на всех страницах расположена строка вкладок, которые соответствуют пяти функциям или кнопкам страницы. Это [Работы], [Статус], [Свойства], [Техобслуживание] и [Поддержка]. Передвигаться между страницами можно щелкая текст каждой вкладки.



Нижняя панель

В нижней части каждой страницы располагается панель, в левой части которой находится логотип компании, а в центре информация об авторских правах.

Левая и правая панели

Содержание левой и правой панелей варьируется в зависимости от выбранной категории.

Подробнее каждая страница описана ниже.

Работы – страница 109

Статус – страница 111

Свойства – страница 113

Техническое обслуживание – страница 126

Поддержка – страница 126

Работы

На этой странице отображается список выполняемых и законченных работ, отправленных с использованием протоколов или с панели управления на машине. Отображаемая информация может отличаться от информации, представленной на экране машины. Кроме просмотра подробной информации о работах, этот экран также предоставляет возможность удалять работы.

Чтобы выбрать функции, доступные на вкладке [Работы], выполните следующее.

1. Щелкните [Работы] на панели заголовка Web-страницы.
2. В раскрывающемся меню панели меню щелкните [Список работ], если нужно просмотреть выполняемые работы или [Список истории работ], а затем [Отчет истории работ], если хотите просмотреть законченные работы.

Список работ

На этой странице отображается список работ, которые выполняются в тот момент, когда вы выбираете [Список работ].

Чтобы получить последнюю информацию, нажмите кнопку [Статус обновления].

Подробная информация включает:

Удалить

Выбранную работу можно удалить.

ПРИМЕЧАНИЕ: В некоторых случаях удаление работы может быть проигнорировано.

Чтобы удалить работу, выполните следующее.

1. Установите отметку слева от работы, которую нужно удалить, а затем нажмите [Удалить].
Если вы отметили несколько работ, при выборе [Удалить] будут удалены все эти работы.

2. Будет отображен запрос о подтверждении удаления выбранных работ. Нажмите [OK].

Имя работы

Отображается имя работы.

Владелец

Отображается имя клиента (пользователя), который отправил работу.

Статус

Отображается статус работы.

Тип работы

Отображается тип работы.

Количество

Отображается количество обработанных комплектов.

Список истории работ

На этой странице отображается список законченных работ. Подробная информация включает:

Имя работы

Отображается имя работы.

Владелец

Отображается имя клиента (пользователя), который отправил работу.

Статус работы

Отображается статус работы.

Тип работы

Отображается тип работы.

Страниц

Отображается количество отпечатанных страниц.

Выходное устройство

Отображается выходное устройство, адрес, выходной лоток, номер получателя документа или имя сервера получателя или файла. А “-” отображается, если назначение неизвестно или не указано.

Интерфейс хоста

Отображается имя хоста с которого отправлена работа. А “-” отображается, если интерфейс хоста неизвестен или не указан.

Дата/Время завершения

Отображается дата и время окончания работы.

Статус

На этой странице можно проверить статус лотков для бумаги, выходных лотков и расходных материалов машины. Отображаемая информация может отличаться от информации, представленной на экране машины.

Чтобы выполнить функции, доступные на вкладке [Статус], выполните следующее.

1. Щелкните [Статус] на панели заголовка Web-страницы.
2. В раскрывающемся меню левой панели выберите необходимую опцию.

Общие

На этой странице отображается информация о машине и ее статусе. Здесь же находятся кнопки [Статус обновления] и [Перезагрузить]. Чтобы получить последнюю информацию, нажмите кнопку [Статус обновления].

Лотки

На этой странице представлена информация о состоянии лотков для бумаги и выходных лотков.

Лоток для бумаги

Лотки

Список доступных лотков для бумаги: лоток 1, лоток 2 (дополнительный), лоток 3 (дополнительный), лоток 4 (дополнительный) и лоток 5 (обходной).

ПРИМЕЧАНИЕ: Какие лотки отображаются, зависит от конфигурации.

Статус

Отображается состояние лотка для бумаги.

ПРИМЕЧАНИЕ: Если машина работает в режиме экономии энергии, статус лотка для бумаги может быть обозначен как [Неизвестно].

Осталось бумаги

Процент бумаги, остающейся в каждом лотке, с точностью 25%.

Формат бумаги

Формат бумаги, загруженной в каждый лоток.

Тип бумаги

Тип бумаги, загруженной в каждый лоток.

Приоритет

Приоритет использования лотков при включенной функции автопереключения лотков. Высшему приоритету соответствует номер 1. Чем выше номер, тем ниже приоритет. Настройку приоритета можно изменять с помощью опции [Атрибуты лотка для бумаги] на странице [Свойства].

Выходные лотки

Лотки

Отображается имя выходного лотка.

Состояние

Отображается состояние выходного лотка.

Расходные материалы

В меню расходных материалов отображается состояние принт-картриджа и тонер-картриджа. Состояние указывает на необходимость замены картриджа.

Принт-картридж

Отображается состояние принт-картриджа.

ПРИМЕЧАНИЕ: Если отображается [Заменить сейчас], замените принт-картридж.

Тонер-картридж

Отображается состояние тонер-картриджа.

ПРИМЕЧАНИЕ: Если уровень тонера становится низким, замените тонер-картридж.

Свойства

На этой странице можно просматривать и задавать свойства машины. К этим свойствам относятся подробная информация о машине и ее конфигурация, настройки CentreWare Internet Services, портов, протоколов, эмуляции и памяти. Отображаемые позиции зависят от модели и конфигурации машины.

ПРИМЕЧАНИЕ: Для некоторых настроек записи данных используется байт, как единица объема. Каждый введенный символ соответствует одному байту.

1. Щелкните [Свойства] на панели заголовка Web-страницы.
2. Выберите пункт в раскрывающемся списке левой панели. Чтобы выбрать настройку в папках [Настройки порта], [Настройки протокола] или [Настройки эмуляции] нажмите на знак “+” слева от папки. Если папка была закрыта, она откроется.
3. Для изменения настроек используйте раскрывающиеся списки, текстовые окна и поля для отметки этой страницы.
Настройки по умолчанию в раскрывающемся списке обозначены символом (*).
4. После внесения изменений нажмите [Применить новые настройки].
 - Чтобы отменить изменения, нажмите [Восстановить настройки].
 - Чтобы просмотреть текущие настройки машины, нажмите [Статус обновления].

В зависимости от выбранных позиций может поступить запрос о вводе имени и пароля главного оператора. По умолчанию имя “admin”, а пароль “x-admin”. Некоторые настройки можно выполнять только после перезагрузки машины из CentreWare Internet Services или выключения и включения машины.

Настройки страницы Свойства

В таблице ниже представлены настройки, доступные на этой странице.

Имя режима	Параметры
Информация об аппарате	<p>Название аппарата Отображается название аппарата. Только для просмотра.</p> <p>Серийный N Отображается серийный номер аппарата. Только для просмотра.</p> <p>Имя Введите имя машины.</p> <p>Место Введите местоположение машины.</p> <p>Контактное лицо Введите имя главного оператора. Можно вводить до 255 символов.</p> <p>Адрес эл. почты администратора Введите адрес электронной почты главного оператора. Можно вводить до 64 символов.</p> <p>Комментарий Введите комментарий об аппарате.</p>
Конфигурация	<p>Память Отображение объема оперативной памяти задействованных портов и эмуляции.</p> <p>Имеющийся язык принтера Отображение командного языка принтера, используемого машиной, и его версии.</p> <p>Программное обеспечение Отображаются версии и статус программного обеспечения, установленного на машине.</p> <p>Опции Отображение области печати с дополнительной оперативной памятью.</p> <p>Аппаратное обеспечение Отображение установленного аппаратного обеспечения, например, порта Ethernet.</p>
Счетчики	Отображение полного числа отпечатков для печатных документов.
Атрибуты лотка для бумаги	<p>Лотки Отображается имя лотка.</p> <p>Тип бумаги Отображение установок типа бумаги.</p> <p>Приоритет Задание приоритета снабжения бумагой из указанного лотка.</p>

Имя режима	Параметры
Настройки бумаги	<p>Тип бумаги Отображение типа бумаги. Задание приоритета для каждого лотка для бумаги.</p> <p>Название бумаги Введите имена для лотков с [Бумага пользователя 1] по [Бумага пользователя 3]. Для каждого имени можно вводить до 8 символов.</p> <p>Приоритет Задание приоритета использования лотков при включенной функции автопереключения лотка (для различных типов бумаги).</p>
Книга адресов	<p>На этой странице приведена информация о назначениях, зарегистрированных для скоростного набора, и даны средства задания конфигурации, правки и удаления настроек скоростного набора. Для задания конфигурации введите код скоростного набора и щелкните [Редактирование]. Для изменения настроек необходимо зарегистрироваться как главный оператор, с соответствующим именем и паролем. По умолчанию имя "admin", а пароль "x-admin".</p> <p>Книга адресов Конфигурация следующих настроек: Скоростной набор – Отображение кода скоростного набора. Только для просмотра. Тип адреса – Выбор номера факса или адреса электронной почты для регистрации. Адрес получателя – Ввод номера факса или адреса электронной почты назначения. Можно вводить до 64 символов. Имя получателя – Ввод имени получателя. Можно вводить до 12 символов. Указатель – Ввод символа указателя, который позволяет просматривать номера факсов и адреса электронной почты. Можно использовать буквы от A до Z (только заглавные буквы) и цифры от 0 до 9. Буквы для поиска в книге адресов различны для CentreWare Internet Services и панели управления. Режим связи – Выбор режима связи. Скорость связи – выбор скорости обмена данными. F код – Ввод F кода (не более 20 символов). Пароль (связь через F код) – Ввод пароля для F кода (не более 20 символов).</p>

Имя режима	Параметры
Настройки службы почтовых оповещений	<p>Частота оповещений Выберите частоту передачи сообщения о статусе.</p> <p>День оповещения (Еженедельно) Указание дня недели передачи сообщения о статусе.</p> <p>Дата оповещения (Ежемесячно) Указание числа месяца для передачи сообщения о статусе.</p> <p>Время оповещения Указание времени отправления уведомления электронной почты.</p> <p>Частота отклонений IP Указание количества отклонений перед передачей сообщений электронной почты пользователям, чьи IP-адреса не зарегистрированы как разрешенные.</p> <p>Частота отклонений домена Указание количества отклонений перед передачей сообщений электронной почты пользователям, чьи домены не зарегистрированы как разрешенные.</p> <p>Следующая дата оповещения Отображение следующей даты оповещения.</p> <p>Настройки получателя электронной почты: Указание трех адресов получателей для периодического оповещения, оповещения об отклонении IP и оповещения об отклонении домена. Можно вводить до 128 символов.</p>
Аудитрон (Печать)	<p>Аудитрон (Печать) Выберите позицию, которую нужно включить.</p> <p>Печать без учета Выберите позицию, которую нужно включить.</p> <p>Номер счета Изменение настроек информации о пользователях счета. Для задания конфигурации щелкните [Редактирование].</p> <p>Настройки счета пользователя (Печать): Конфигурация следующих настроек: Номер счета – только для просмотра. Имя пользователя – Ввод имени пользователя. Пароль – Введите от 4 до 12 символов. Лимит счета для черно-белых отпечатков – Задание предельного количества черно-белых отпечатков для каждого счета.</p>
Настройки Internet Services	<p>Интервал автообновления Ввод временного интервала для автоматического обновления содержимого дисплея браузера. Язык дисплея – Выбор языка дисплея.</p> <p>Режим администратора Позволяет указывать (или не указывать) главного оператора для настроек CentreWare Internet Services.</p> <p>Имя администратора Введите имя главного оператора.</p> <p>Пароль администратора Введите пароль главного оператора.</p> <p>Введите пароль повторно Подтверждение пароля главного оператора путем ввода его повторно.</p>

Имя режима	Параметры
Статус порта	<p>На этой странице представлены настройки портов, позволяющие включать и выключать различные порты принтера.</p> <p>Параллельный Выберите позицию, которую нужно включить.</p> <p>USB Выберите позицию, которую нужно включить.</p> <p>EtherTalk Выберите позицию, которую нужно включить.</p> <p>SMB Выберите позицию, которую нужно включить. Кроме того, можно задать конфигурацию транспортного протокола. Чтобы включить транспортный протокол, отметьте TCP/IP и/или NetBEUI.</p> <p>NetWare Выберите позицию, которую нужно включить. Кроме того, можно задать конфигурацию транспортного протокола. Чтобы включить транспортный протокол, отметьте IPX/SPX и/или TCP/IP.</p> <p>LPD Выберите позицию, которую нужно включить.</p> <p>SNMP Выберите позицию, которую нужно включить. Кроме того, можно задать конфигурацию транспортного протокола. Чтобы включить транспортный протокол, отметьте UDP и/или IPX.</p> <p>IPP Выберите позицию, которую нужно включить.</p> <p>Port9100 Выберите позицию, которую нужно включить.</p> <p>UPnP Выберите позицию, которую нужно включить.</p> <p>Отправление электронной почты Выберите позицию, которую нужно включить.</p> <p>Режим уведомления по электронной почте Выберите позицию, которую нужно включить.</p> <p>Internet Services Выберите позицию, которую нужно включить.</p>

Имя режима	Параметры
Настройки порта	<p>На этой странице отображаются настройки портов аппарата, например, Ethernet и параллельного. Эта опция позволяет задавать конфигурацию портов. Отображаемые на странице позиции зависят от модели и настроек принтера.</p> <p>Ethernet На этой странице задают скорость передачи через Ethernet. Настройки Ethernet – Можно выбирать из следующих вариантов.</p> <ul style="list-style-type: none"> • Авто: Автоматическое определение скорости передачи. • 100BASE-TX: Значение по умолчанию 100BASE-TX. • 10BASE-T: Значение по умолчанию 10BASE-T. <p>Адрес MAC – Только для просмотра.</p> <p>Параллельный Настройка конфигурации параллельного порта. Двунаправленная связь – Включение и выключение двунаправленной связи (IEEE1284). Время автоматического вывода – Указание времени, по истечении которого бумага будет автоматически выведена, если принтер не получит никаких данных. Протокол связи Adobe – Отображается только если разблокирована опция PostScript. Выберите из следующих вариантов.</p> <ul style="list-style-type: none"> • Нормальная: Когда протокол связи в формате ASCII. • Двоичный: Когда протокол связи в двоичном формате. • TBCP: Когда требуется переключать особые коды управления при использовании протоколов, включающих в себя двоичный формат и формат ASCII. <p>USB Настройка конфигурации порта USB. Время автоматического вывода – Указание времени, по истечении которого бумага будет автоматически выведена, если принтер не получит никаких данных. Протокол связи Adobe – Отображается только если разблокирована опция PostScript. Выберите из следующих вариантов.</p> <ul style="list-style-type: none"> • Нормальная: Когда протокол связи в формате ASCII. • Двоичный: Когда протокол связи в двоичном формате. • TBCP: Когда требуется переключать особые коды управления при использовании протоколов, включающих в себя двоичный формат и формат ASCII.

Имя режима	Параметры
Настройки протокола	<p>EtherTalk Отображается, только если разблокирована опция PostScript. Имя принтера – Ввод имени принтера для EtherTalk. Имя зоны – Ввод имени зоны для EtherTalk. Тип принтера – Только для просмотра.</p> <p>SMB Настройка конфигурации протокола SMB для следующих опций. Рабочая группа – Ввод имени рабочей группы. Имя главного компьютера – Ввод имени хоста. Имя администратора – Введите имя главного оператора. Пароль администратора – Введите пароль главного оператора. Введите пароль повторно – Повторный ввод пароля главного оператора с целью подтверждения его как пароля администратора. Максимальное число сеансов – Указание максимального числа сеансов. Фильтр TBSP – Отображается, только если разблокирована опция PostScript. Поддержка Unicode – Блокирование и разблокирование поддержки Unicode в имени хоста и рабочей группы в ходе передачи SMB. Режим Автомастера – Включение и выключение режима Автомастера. Шифрование пароля – Включение и выключение шифрования пароля в ходе передачи SMB.</p> <p>NetWare Настройка конфигурации протокола NDS, транспортного протокола и SLP. Имя главного компьютера – Ввод имени хоста. Активный режим – При работе с NetWare укажите для принтера активный режим Active Mode.</p> <ul style="list-style-type: none"> • Directory: Режим PServer: Следует использовать при работе в режиме сервера принтера со службой каталога. • Bindery: Режим PServer: Следует использовать при работе в режиме сервера принтера со службой Bindery. <p>Имя файл-сервера – Ввод имени файл-сервера. Интервал опроса – Указание промежутка времени между поступлением данных в очередь на печать и началом печати. Число попыток поиска – Ввод максимального числа поисков. Можно ввести количество от 1 до 100. Пароль – Ввод пароля принт-сервера (PServer). Введите пароль повторно – Повторный ввод пароля для подтверждения. Фильтр TBSP – Отображается, только если разблокирована опция PostScript. Имя дерева – Ввод имени дерева. Имя контекста – Ввод контекстного имени серверного объекта печати. Можно вводить до 511 кроме +, \ и ~. Транспортный протокол (IPX/SPX) – Задание конфигурации IPX/SPX.</p>

Имя режима	Параметры
Настройки протокола	<p>Тип фрейма – Вид меню будет отличаться в зависимости от того, включен ли Ethernet или Token Ring. Если включен Ethernet:</p> <ul style="list-style-type: none"> • Авто: Автоматическая конфигурация активного кадра. • Ethernet II: Выбор типа фрейма для Ethernet. • Ethernet 802.3: Выбор типа фрейма IEEE802.3. • Ethernet 802.2: Выбор типа фрейма IEEE802.3/IEEE802.2. • Ethernet SNAP: Выбор типа фрейма IEEE802.3/IEEE802.2/SNAP. <p>Сетевой адрес – Отображение сетевого адреса в формате xxxxxxxx:xxxxxxxx.</p> <p>SLP – SLP будет отображаться только в том случае, если в окне статуса порта Port Status будет выбрано NetWare, а в качестве транспортного протокола выбрано TCP/IP.</p> <p>Активное обнаружение – Включение и выключение функции автоматического определения агента каталога SLP.</p> <p>TCP/IP</p> <p>Настройка следующих параметров конфигурации TCP/IP.</p> <p>Имя главного компьютера – Ввод имени хоста. Можно вводить до 32 символов, включая дефис. Если используется имя хоста, то проверьте правильность ввода информации о DNS.</p> <p>Получить IP-адрес – Установка метода получения адреса IP. В раскрывающемся меню есть следующие опции.</p> <ul style="list-style-type: none"> • Вручную: Все адреса указывает пользователь. • DHCP: Адрес устанавливается автоматически через DHCP. • BOOTP: Адрес устанавливается автоматически через BOOTP. • RARP: Адрес устанавливается автоматически через RARP. • DHCP/Autonet: Адрес устанавливается автоматически через DHCP/Autonet. <p>IP-адрес – Ввод адреса IP, относящегося к аппарату, в формате xxx.xxx.xxx.xxx.</p> <p>Маска подсети – Ввод маски подсети в формате xxx.xxx.xxx.xxx.</p> <p>Адрес шлюза – Ввод адреса шлюза в формате xxx.xxx.xxx.xxx.</p> <p>DNS:</p> <p>Задание конфигурации DNS для следующих случаев:</p> <p>Получить DNS-адрес – Блокирование и разблокирование автоматической установки адреса сервера DNS через DHCP.</p> <p>DNS-DNS-адрес 1–3 – Ввод адресов DNS 1, DNS 2 и DNS 3 в формате xxx.xxx.xxx.xxx.</p> <p>Имя DNS – Ввод имени домена DNS.</p> <p>Автогенерация списка поиска доменов – Блокирование и разблокирование автоматического составления списка поиска домена.</p> <p>Имя домена 1–3 – Ввод имен доменов 1, 2 и 3.</p>

Имя режима	Параметры
Настройки протокола	<p>Таймаут подключения – Указание времени тайм-аута поиска домена.</p> <p>Динамическое обновление DNS – Блокирование и разблокирование динамического обновления DNS.</p> <p>Сервер WINS: Получить адрес сервера WINS – Блокирование и разблокирование автоматической установки адресов первичного и вторичного серверов WINS через DHCP. Адрес первичного сервера WINS – Введите адрес первичного WINS в формате xxx.xxx.xxx.xxx. Адрес вторичного сервера WINS – Введите адрес вторичного (резервного) WINS в формате xxx.xxx.xxx.xxx.</p> <p>Список IP-адресов: Фильтр IP – Ограничение адреса IP, используемого для приема данных печати при работе с TCP/IP. Для получения дополнительной информации об этой настройке щелкните [Редактировать]. Для изменения настроек необходимо зарегистрироваться как главный оператор, с соответствующим именем и паролем. По умолчанию имя "admin", а пароль "x-admin".</p> <ul style="list-style-type: none"> • N – Отображение номера адреса IP от 1 до 10. • Разрешенный IP-адрес – Ввод адреса IP для приема данных печати при работе с TCP/IP. • IP-маска – Ввод маски адреса IP для каждого адреса, введенного в разрешенный. <p>LPD Конфигурация настройки тайм-аута для порта LPD. Номер порта – Стандартный номер порта LPD 515. Фильтр TBSP – Отображается, только если разблокирована опция PostScript. Таймаут подключения – Указание времени тайм-аута при сбое передачи.</p> <p>SNMP На этой странице задают настройки при доступе к принтеру через SNMP: Имя сообщества (только чтение) – Ввод имени сообщества, чтобы оно отображалось впоследствии. Имя сообщества (чтение и запись) – Ввод имени сообщества для чтения и записи. Имя сообщества (уведомление о прерывании) – Ввод имени сообщества уведомления о прерывании. Главный оператор – введите имя главного оператора.</p> <p>IPP Конфигурация следующих опций для работы с IPP (Internet Printing Protocol). Номер порта – Номер порта IPP по умолчанию "631". Только для просмотра.</p>

Имя режима	Параметры
Настройки протокола	<p>Добавить порт N – Ввод номера порта. Фильтр TBCP – Отображается, только если разблокирована опция PostScript. Режим администратора – Включение и выключение режима работы главного оператора. DNS – Блокирование и разблокирование DNS. Таймаут подключения – Указание времени тайм-аута при сбое передачи.</p> <p>Port9100 Конфигурация настройки тайм-аута для порта Port9100. Номер порта – Ввод значения номера порта между 8000 и 9999. Фильтр TBCP – Отображается, только если разблокирована опция PostScript. Таймаут подключения – Указание времени тайм-аута при сбое передачи.</p> <p>UPnP Настройка конфигурации протокола UPnP. Номер порта – ввод номера порта (80 или от 8000 до 9999), который принимает запросы от браузера.</p> <p>SSDP: Настройка конфигурации протокола SSDP, используемого для UPnP.</p> <ul style="list-style-type: none"> • Допустимый период оповещения – Отображение времени аппарата в сети от 60 до 4320 минут с шагом в 1 минуту. • Макс. TTL - Введите максимальное значение TTL от 1 до 10. <p>Эл. почта IP-адрес или имя хоста – Можно вводить до 256, включая следующие. (точка) и - (дефис). Если используется имя хоста, то информация DNS ДОЛЖНА БЫТЬ введена правильно. Максимальное количество страниц для передачи частями – Указание размера исходящей эл. почты в страницах. Можно указать количество от 0 до 999 страниц с шагом в 1 страницу. Если указать 0, исходящее электронное сообщение не будет разделено. Имя пользователя POP – Настройка адреса пользователя POP. Пароль пользователя POP – Ввод пароля пользователя POP. Можно вводить до 64 символов. Введите пароль повторно – Повторный ввод пароля для подтверждения. Идентификация передачи через SMTP – Для идентификации отметьте опцию [POP перед SMTP]. Если включена опция [POP перед SMTP], следует указать [адрес сервера POP3], [Имя пользователя POP] и [Пароль пользователя POP]. Адрес сервера SMTP – Можно вводить 256 символов, включая следующие. (точка) и - (дефис).</p>
Настройки протокола	<p>HTTP Настройка конфигурации протокола HTTP. Номер порта – Ввод номера порта, который принимает запросы от браузера. Максимальное число сеансов – Ввод максимального числа сеансов между 1 и 15. Таймаут подключения – Указание времени тайм-аута при сбое передачи.</p>

Имя режима	Параметры
Настройки эмуляции	<p>Режим печати Указание командного языка принтера в случаях, когда работу отправляют с использованием следующих портов: параллельного, USB, EtherTalk, SMB, NetWare, LPD, IPP или Port9100. На экране отображается только разблокированный протокол.</p> <p>Авто – Настройка машины на автоматическое определение и использование наиболее подходящего языка для печати данных, полученных с устройства хоста.</p> <p>PostScript – В качестве командного языка принтера используется PostScript.</p> <p>PCL – В качестве командного языка принтера используется PCL.</p> <p>PJL – PJL представляет собой команду, независимую от языка принтера. Можно назначить командный язык принтера для следующей работы, независимо от текущего используемого языка.</p> <p>PostScript Эта страница позволяет настроить конфигурацию, если разблокирован PostScript.</p> <p>Номер логического принтера – только для просмотра.</p> <p>Отображение номера логического принтера, который заменяют в данное время. Для задания конфигурации щелкните кнопку [Редактирование].</p> <ul style="list-style-type: none"> • Лоток для бумаги: Выбор лотка для бумаги. • Размер отпечатка: Выбор формата бумаги. • Выходное устройство: Выбор выходного устройства. • Настройка количества отпечатков: Выбор настроек качества печати, имеющих приоритет над прочими настройками. • Количество – Ввод количества комплектов для распечатки, когда для опции Настройка количества отпечатков выбран параметр Сохраненные работы. • Двусторонняя печать: Выбор двусторонней печати. • С подборкой: Включение и выключение опции подборки. • Укладка со сдвигом: Выбор метода вывода. • Улучшение изображения: Включение и выключение улучшения изображения.

Имя режима	Параметры
Настройки эмуляции	<p>PCL</p> <p>Настройка конфигурации следующих параметров PCL.</p> <p>Лоток для бумаги – Выбор лотка для бумаги.</p> <p>Размер отпечатка – Выбор формата бумаги.</p> <p>Формат бумаги (обходной лоток) – Выбор формата бумаги для лотка 5 (обходного).</p> <p>Количество – Указание количества комплектов для печати между 1 и 999.</p> <p>Двусторонняя печать – Выбор двусторонней печати.</p> <p>Ориентация изображения – Выбор ориентации документа.</p> <p>Линии формы – Указание длины области печати на странице.</p> <p>Шрифт – Выбор нужного шрифта из списка доступных.</p> <p>Размер шрифта – Выбор размера шрифта в интервале от 4 до 50,00 пунктов с шагом 0,25 пунктов.</p> <p>Шаг шрифта – Выбор шага шрифта в интервале от 6,00 до 24,00 пунктов с шагом 0,01 пунктов.</p> <p>Набор символов – Выбор нужного набора символов из списка доступных.</p> <p>Обрабатывать CR как – Блокирование и разблокирование возврата каретки и перевода строки для режима PCL.</p> <p>Обрабатывать LF и FF как – Блокирование и разблокирование возврата каретки и перевода строки, а также возврата каретки и подачи страницы, для режима PCL.</p> <p>HexDump – Включение и выключение HexDump для режима PCL.</p> <p>Улучшение изображения – Включение и выключение улучшения изображения.</p>

Имя режима	Параметры
Настройки памяти	<p>Изменение настроек доступного свободного объема и размер буфера печатной страницы памяти для следующих портов: параллельного, USB, EtherTalk, SMB, NetWare, LPD, IPP, Port9100, PostScript и PCL.</p> <p>Параллельный Ввод размера буфера печатной страницы для параллельного интерфейса в интервале от 64 кБ до 1024 кБ с шагом 32 кБ.</p> <p>USB Ввод размера буфера печатной страницы для интерфейса USB в интервале от 64 кБ до 1024 кБ с шагом 32 кБ.</p> <p>EtherTalk Ввод размера буфера печатной страницы для интерфейса EtherTalk в интервале от 64 кБ до 1024 кБ с шагом 32 кБ.</p> <p>SMB Выбор каталога для подкачки данной работы.</p> <ul style="list-style-type: none"> • Память: Введите значение между 512 кБ и 32 МБ с шагом 256 кБ. • Выключить: Введите значение между 64 кБ и 1024 кБ с шагом 32 кБ. <p>NetWare Ввод размера буфера печатной страницы для NetWare в интервале от 64 кБ до 1024 кБ с шагом 32 кБ.</p> <p>LPD Выбор каталога для подкачки данной работы.</p> <ul style="list-style-type: none"> • Память: Введите значение между 512 кБ и 32 МБ с шагом 256 кБ. • Выключить: Введите значение между 64 кБ и 1024 кБ с шагом 32 кБ. <p>IPP Выбор каталога для подкачки данной работы.</p> <ul style="list-style-type: none"> • Выключить: Введите значение между 64 кБ и 1024 кБ с шагом 32 кБ. <p>Port9100 Ввод размера буфера печатной страницы для интерфейса Port9100 в интервале от 64 кБ до 1024 кБ с шагом 32 кБ.</p> <p>Память PostScript Ввод объема рабочей памяти Postscript в интервале от 4608 кБ до 98304 кБ с шагом 256 кБ.</p> <p>Память PCL Ввод объема рабочей памяти PCL в интервале от 0 кБ до 24576 кБ с шагом 256 кБ.</p>

Техническое обслуживание

На этой странице представлена статистика ошибок. Эта информация содержит следующие подробности о ошибках в работе. Откройте вкладку [Техобслуживание] на панели заголовка информационной Web-страницы.

- Дата/Время – Дата и время возникновения ошибки. Информация отображается в виде гггг-мм-дд чч:мм (год-месяц-день часы: минуты). Представление даты и времени можно изменить на экране [Таймер машины].
- Код ошибки – Код ошибки. Информация отображается в виде xxx-yyy.

Поддержка

На этой странице представлена связь с web-сайтом поддержки. На левой и правой панелях страницы приведена следующая информация.

- Левая панель – Информация об аппарате. Содержит информацию об аппарате: [Имя], [IP-адрес], [Название изделия] и [Статус].
- Правая панель – Информация о ссылке на Web-сайт поддержки. Имя ссылки на экране и URL Web-сайта поддержки можно изменить, щелкнув кнопку [Изменить настройки].

ПРИМЕЧАНИЕ: Если машина не подключена к Интернету, то web-сайт поддержки не будет отображаться на экране.

Изменение настроек

Выберите [Изменить настройки], введите новое имя и URL для web-сайта, затем нажмите [Применить новые настройки]. Для изменения настроек может потребоваться ввести имя и пароль главного оператора. По умолчанию имя “admin”, а пароль “x-admin”.

8 Бумага и другие материалы для печати

В данном аппарате можно использовать различные типы бумаги и материалов для печати. В данной главе представлена информация о загрузке бумаги и других материалов в машину.

Загрузка бумаги

В данном разделе описано, как загружать бумагу в лотки.

ПРИМЕЧАНИЕ: Убедитесь, что задние и боковые направляющие бумаги находятся в правильном положении в соответствии с форматом бумаги. Если между направляющими и стопкой имеется зазор, может произойти ошибка подачи бумаги или ее застревание.

Для получения информации о поддерживаемых форматах и типах материала для каждого лотка см. раздел *Поддерживаемые форматы бумаги на стр. 132* и *Поддерживаемые типы бумаги на стр. 134*.

Для получения информации о поддерживаемых форматах материала и емкости каждого лотка см. раздел *Снабжение бумагой в главе Технические характеристики на стр. 222*.

Подготовка бумаги к загрузке

Распушите листы бумаги перед загрузкой в лоток. При этом слипшиеся листы бумаги отделяются друг от друга, что снижает вероятность застреваний.

ПРИМЕЧАНИЕ: Чтобы избежать застреваний и пропусков подачи, не доставайте бумагу из упаковки до момента загрузки в аппарат.

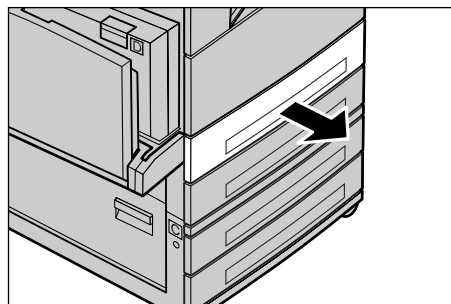
Загрузка бумаги в лотки

В зависимости от конфигурации машина может быть оборудована четырьмя лотками для бумаги (кроме лотка 5 – обходного).

ПРИМЕЧАНИЕ: Во время выполнения задания не открывайте используемый лоток.

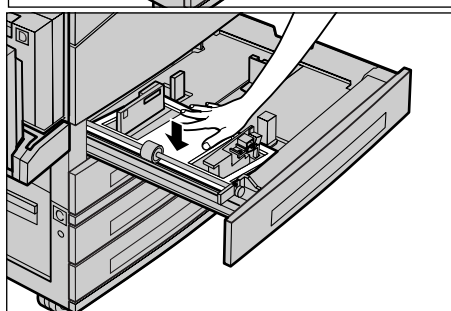
1. Выдвиньте лоток для бумаги на себя.

ПРИМЕЧАНИЕ: Чтобы избежать застреваний или пропусков подачи, не добавляйте бумагу поверх, оставшейся в лотке. Достаньте бумагу из лотка и положите ее поверх новой стопки.



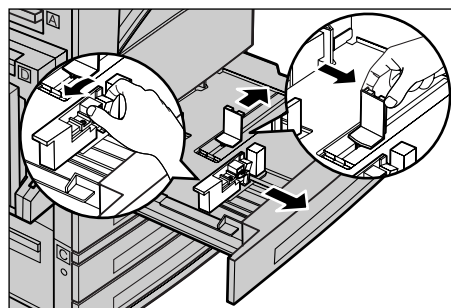
2. При загрузке бумаги в лоток 1 нажмите на металлическую пластину вниз до щелчка.

При загрузке бумаги в лотки 2, 3 и 4 выполняйте указания этапа 3.



3. Если нужно, раздвиньте направляющие лотка, и уложите новую стопку.

Чтобы отрегулировать положение боковых и задней направляющих, отпустите рычаги на каждой направляющей, и сдвиньте их в новое положение.

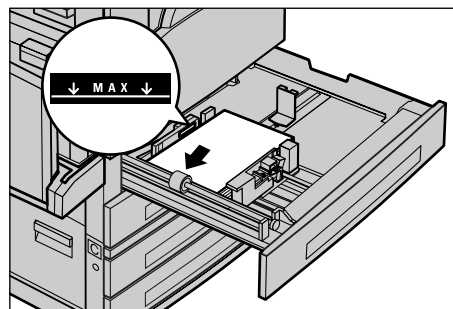


Чтобы зафиксировать направляющие в нужном положении, отпустите рычаги.

ПРИМЕЧАНИЕ: В лоток 1 можно загружать только обычную бумагу. В лотки 2, 3 и 4 можно загружать материал различных типов. Для получения информации об изменении типа материала в лотке см. раздел *Поддерживаемые типы бумаги* на стр. 134. Для получения дополнительной информации о перепрограммировании лотка обратитесь к главному оператору.

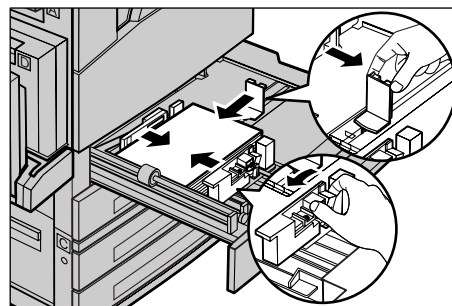
4. Аккуратно уложите бумагу в лоток вплотную к левой направляющей лотка печатной стороной вверх. Лоток 1 вмещает стопку бумаги толщиной до 27 мм. Лотки 2, 3 и 4 вмещают стопку бумаги толщиной до 54 мм.

ПРИМЕЧАНИЕ: Не загружайте бумагу выше максимального уровня.



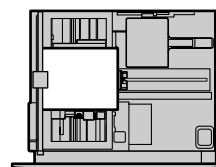
ПРИМЕЧАНИЕ: При одностороннем или двустороннем копировании на перфорированной бумаге загружайте бумагу так, чтобы подача сначала осуществлялась со стороны, противоположной перфорации. подача перфорированной стороной может вызвать застревание бумаги.

5. Если направляющие были сдвинуты, переместите их так, чтобы они едва касались кромок бумаги.

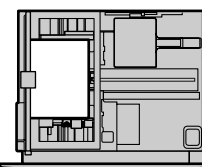


6. Закройте лоток для бумаги.

Бумагу можно загружать для подачи короткой или длинной кромкой вперед.



Подача короткой кромкой вперед (SEF)



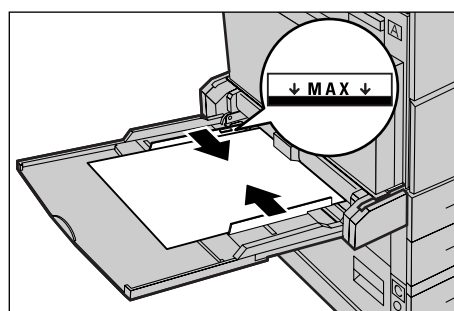
Подача длинной кромкой вперед (LEF)

Лоток 5 (обходной)

В лоток 5 (обходной) можно загружать различные материалы. Лоток 5 (обходной) расположен с левой стороны машины. Чтобы можно было использовать бумагу большего формата, в лотке предусмотрен удлинитель. После загрузки бумаги в лоток 5 (обходной) отображается экран, на котором можно выбрать формат и тип материала. Укажите формат и тип материала в соответствии с загруженным в лоток. Если это не так, их требуется перепрограммировать. Для получения дополнительной информации о программировании лотка 5 (обходного) см. раздел *Экран [Формат бумаги]* в главе *Копирование* на стр. 60.

ПРИМЕЧАНИЕ: Чтобы снизить вероятность застревания бумаги, в т. ч. и во фьюзере, важно, чтобы установленные формат и тип материала соответствовали загруженному.

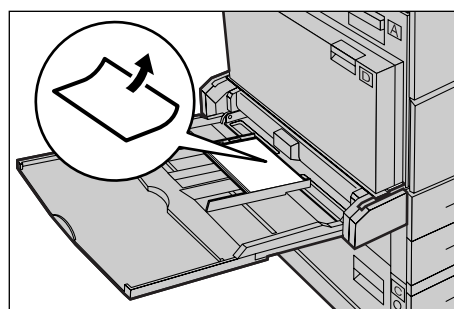
1. Аккуратно загрузите бумагу в лоток 5 (обходной), и убедитесь, что стопка располагается по центру лотка, а печатная сторона бумаги ориентирована вниз. Лоток 5 (обходной) вмещает стопку бумаги толщиной до 10 мм.



ПРИМЕЧАНИЕ: Не загружайте бумагу выше максимального уровня.

ПРИМЕЧАНИЕ: При одностороннем или двустороннем копировании на перфорированной бумаге загружайте бумагу так, чтобы подача сначала осуществлялась со стороны, противоположной перфорации. подача перфорированной стороной может вызвать застревание бумаги.

ПРИМЕЧАНИЕ: Если при печати или копировании на тонкой бумаге бумага не подается в машину, немного перегните листы, как показано на рисунке справа. Обратите внимание, что при сильном изгибе возможно застревание бумаги.



ПРИМЕЧАНИЕ: При загрузке конвертов следите за тем, чтобы клапаны были закрыты, а конверты были ориентированы в лотке так, чтобы подача осуществлялась клапанами вперед. Однако при загрузке конвертов формата С5 установите параметр LEF так, чтобы кромка с клапаном была направлена на вас.

2. Подведите боковые направляющие к бумаге так, чтобы они едва касались кромок.

Автопереключение лотков

Машина автоматически переключает лотки с одного на другой при следующих условиях.

- Когда при печати в активном лотке заканчивается бумага.
- Когда формат бумаги в лотке отличается от заданного до этого.
- Когда начинается подача бумаги, а выбранный лоток открыт.
- Когда начинается подача бумаги, а выбранный лоток неисправен.

Если опция [Снабжение бумагой] не установлена на [Авто], и если ни один лоток не содержит бумаги такого же формата, типа и ориентации, печать прекращается, и поступает сообщение о том, что в лотке X закончилась бумага.

ПРИМЕЧАНИЕ: Режим автопереключения лотков не поддерживается для обходного лотка.

ПРИМЕЧАНИЕ: Для автопереключения лотков следует включить доступ главного оператора и указать лотки и приоритеты. Подробную информацию см. раздел *Автопереключение лотков в главе Настройки на стр. 147* и *Приоритет лотков в главе Настройки на стр. 147*.

Если лоток не используется, его можно открывать и загружать в него бумагу по ходу работы. Работающий лоток открывать нельзя. Это приведет к остановке аппарата.

Хранение и обращение с бумагой

Используйте только высококачественную бумагу, пригодную для ксерографии. Применение поврежденной, скрученной или влажной бумаги может привести к застреваниям и ухудшению качества изображения. При хранении бумаги соблюдайте следующие несложные правила:

- Храните бумагу в сухом месте, вдали от источников тепла или холода, например, батарей отопления или открытых окон.
- Храните бумагу на плоской полке или паллете выше уровня пола.
- Не распаковывайте бумагу до тех пор, пока не будете готовы ее использовать.
- Упаковывайте частично использованные пачки.

ПРИМЕЧАНИЕ: Не следует хранить бумагу в лотках.

Поддерживаемые форматы и типы бумаги

В данном разделе приведен список форматов и типов бумаги, которые можно использовать в этой машине.

Поддерживаемые форматы бумаги

Ниже приведен список форматов бумаги, поддерживаемых каждым лотком и дуплексным модулем.

ПРИМЕЧАНИЕ: Для получения информации о емкости каждого лотка см. раздел *Снабжение бумагой в главе Технические характеристики на стр. 222.*

Стандартные форматы

Формат бумаги			Страны Латинской Америки			Страны Европы и Ближнего Востока			Канада и США		
Формат	Ширина (мм)	Длина (мм)	Лоток 1–4	Лоток 5 (обходной)	Дуплексный модуль	Лоток 1–4	Лоток 5 (обходной)	Дуплексный модуль	Лоток 1–4	Лоток 5 (обходной)	Дуплексный модуль
A6 SEF	105	148	X	O	X	X	O	X	X	O	X
A6 LEF	148	105	X	O	X	X	O	X	X	O	X
B6 SEF	128.5	182	X	O	X	X	O	X	X	O	X
Statement/ Invoice SEF	139.7	215.9	X	O	O	X	O	O	O	O	O
Statement/ Invoice LEF	215.9	139.7	X	O	X	X	O	X	X	O	X
A5 SEF	148	210	O	O	O	O	O	O	X	O	O
A5 LEF	210	148	X	O	X	X	O	X	X	O	X
B5 SEF	182	257	O	O	O	O	O	O	O	O	O
B5 LEF	257	182	X	O	O	X	O	O	X	O	O
A4 SEF	210	297	O	O	O	O	O	O	O	O	O
A4 LEF	297	210	O	O	O	O	O	O	O	O	O
8.5 x 11" SEF (Letter)	215.9	279.4	O	O	O	O	O	O	O	O	O
8.5 x 11" LEF (Letter)	279.4	215.9	O	O	O	O	O	O	O	O	O
8.5 x 13" SEF (Legal)	215.9	330.2	O	O	O	O	O	O	O	O	O
8.5 x 14" SEF (Legal)	215.9	355.6	O	O	O	O	O	O	O	O	O
B4 SEF	257	364	O	O	O	O	O	O	O	O	O
Executive SEF	184.2	266.7	X	O	X	X	O	X	X	O	X
Executive LEF	266.7	184.2	O	O	O	O	O	O	O	O	O
11 x 17" SEF	279.4	431.8	O	O	O	O	O	O	O	O	O
A3 SEF	297	420	O	O	O	O	O	O	O	O	O
3.5 x 5.5" SEF	88.9	139.7	X	O	X	X	O	X	X	O	X
Postcard LEF	152.4	101.6	X	O	X	X	O	X	X	O	X

Формат бумаги			Страны Латинской Америки			Страны Европы и Ближнего Востока			Канада и США		
Формат	Ширина (мм)	Длина (мм)	Лоток 1–4	Лоток 5 (обходной)	Дуплексный модуль	Лоток 1–4	Лоток 5 (обходной)	Дуплексный модуль	Лоток 1–4	Лоток 5 (обходной)	Дуплексный модуль
Конверты Monarch LEF	190.5	98.4	X	O	X	X	O	X	X	O	X
Конверты DL LEF	220	110	X	O	X	X	O	X	X	O	X
Конверты C4 SEF	229	324	X	O	X	X	O	X	X	O	X
Конверты C5 LEF	229	162	X	O	X	X	O	X	X	O	X
Конверты Commercial 10 LEF	241.3	104.8	X	O	X	X	O	X	X	O	X

O: Доступно

X: Недоступно

LEF: Подача длинной кромкой

SEF: Подача короткой кромкой

Нестандартные форматы

Формат бумаги	Лотки 1 – 4	Лоток 5 (обходной лоток)	Дуплексный модуль
Ширина	Недоступно	89 – 297 мм 89 – 297 мм	Недоступно
Длина		98 – 432 мм 99 – 432 мм	

Поддерживаемые типы бумаги

Ниже приведен список типов бумаги, поддерживаемых каждым лотком и дуплексным модулем.

Тип бумаги	Лоток 1	Лотки 2, 3, 4	Лоток 5 (обходной лоток)	Дуплексный модуль
Обычная бумага	О	О	О	О
Прозрачная пленка	Х	О	О	Х
Наклейки	Х	О	О	Х
Тонкая	Х	О	О	Х
Плотная 1 (90 – 169 г/м ²)	Х	О	О	Х
Плотная 2 (170–216 г/м ²)	Х	О	О	Х

О: Доступно

Х: Недоступно

- При использовании Arjo Wiggins Conqueror High Speed Laser Laid CON90F (64010283), выберите тип бумаги Плотная 1.
- При выборе [Тонкая] снизится температура фьюзера при печати. Выбирайте эту опцию при скручивании бумаги или при возникновении других проблем, вызванных высокой температурой закрепления.
- При выборе опций [Наклейки], [Плотная 1] или [Плотная 2] загружайте бумагу для подачи длинной кромкой. При загрузке для подачи короткой кромкой возможна неправильная подача и снижение качества печати.
- Некоторые типы бумаги "Плотная 2" в зависимости от условий среды могут плохо подаваться, а также может снижаться качество печати.

9 Настройки

Данная глава предназначена для главного оператора. В ней описано, как изменять предустановки машины, как настраивать различные позиции, например, почтовые ящики и книгу адресов, и как задавать или изменять конфигурацию настроек аудитрона.

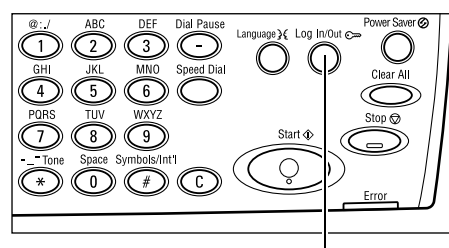
ПРИМЕЧАНИЕ: В зависимости от конфигурации машины некоторые параметры могут быть недоступны.

Процедура настройки

Для изменения настроек по умолчанию, регистрации позиций, например, почтовых ящиков и книги адресов, и задания конфигурации аудитрона выполните следующее.

1. Нажмите кнопку <Регистрация/Выход> на панели управления.

ПРИМЕЧАНИЕ: Если включена функция аудитрона, для отображения [настроек системы] нажмите кнопку <→>.



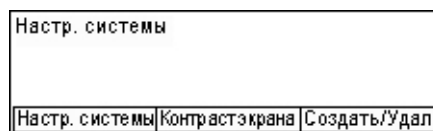
<Регистрация/Выход>

2. Выберите нужную опцию с помощью кнопки <Выбор>.

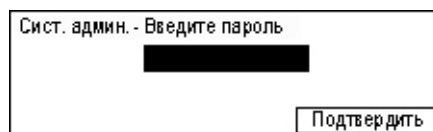
Системные настройки – страница 136

Контраст экрана – страница 171

Создать/Удалить – страница 171

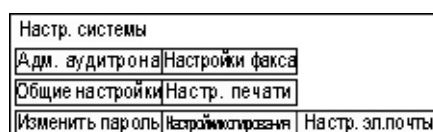


3. Если вы выбрали опцию [Настройки системы], введите пароль главного оператора с алфавитно-цифровой клавиатуры на панели управления и выберите опцию [Подтвердить] с помощью кнопки <Выбор> или нажмите кнопку <Ввод>.



ПРИМЕЧАНИЕ: Пароль по умолчанию "11111". Для получения информации об изменении пароля см. раздел *Изменить пароль на стр. 136*.

4. Выполните необходимые операции.



Системные настройки

На этом экране можно выбрать параметры настроек, которые нужно отрегулировать или изменить. Дополнительную информацию см. на страницах.

Изменить пароль – страница 136

Общие настройки – страница 137

Администрирование аудитрона – страница 142

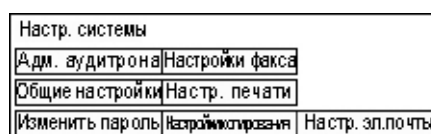
Настройки копирования – страница 144

Настройки печати – страница 148

Настройки факса – страница 158

Настройки электронной почты – страница 167

1. Выберите [Настройки системы] на экране Настройки системы с помощью кнопки <Выбор>.



2. Введите пароль главного оператора, используя алфавитно-цифровую клавиатуру на панели управления.

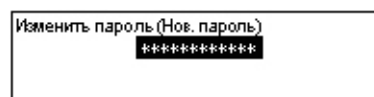
ПРИМЕЧАНИЕ: Пароль главного оператора по умолчанию “11111”. Для получения информации об изменении пароля см. раздел *Изменить пароль на стр. 143*.

3. Подтвердите с помощью кнопки <Выбор> или нажмите кнопку <Ввод>.
4. Выберите нужную опцию.
5. Нажмите кнопку <Ввод>.

Изменить пароль

На этом экране можно изменить требуемый пароль, нажав <Регистрация/выход>, а затем выбрав [Настройки системы]. Количество символов пароля должно быть от 1 до 12.

1. Выберите [Сменить пароль] на экране [Настройки системы] с помощью кнопки <Выбор>.



2. Нажмите кнопку <Ввод>.
3. Введите новый пароль, используя алфавитно-цифровую клавиатуру на панели управления.
4. Нажмите кнопку <Ввод>.
5. Подтвердите пароль, введя его еще раз, как вы это делали на этапе 3.
6. Нажмите кнопку <Ввод>.

Общие настройки

На этом экране можно задать конфигурацию или изменить настройки машины, общие для главных ее функций, т. е. копирования, факсимильной передачи и электронной почты.

Экран по умолчанию – страница 137

Настройки таймера – страница 138

Звуковые сигналы – страница 138

Сигнал уведомления – страница 139

Автоповтор – страница 140

Вывод со сдвигом – страница 140

Код страны (ISO) – страница 140

1. Выберите [Общие настройки] на экране [Системные настройки] с помощью кнопки <Выбрать>.
2. Нажмите кнопку <Ввод>.
3. Выберите нужную опцию с помощью кнопки <Выбор>.
4. Нажмите кнопку <Ввод>.

Общие настройки		
Звук. сигналы	Вывод со сдвигом	Серия A&B/дюймы
Настр. таймера	Автоповтор	мм/дюймы
Экран по умолч.	Сигнал уведомления	Код страны (ISO)

Экран по умолчанию

Эту опцию используют для выбора экрана, отображаемого после включения или перезагрузки аппарата.

Экран по умолчанию	
Факс	Копирование

Копирование

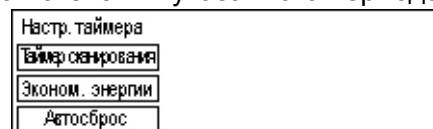
Выбор экрана Копия.

Факс

Выбор экрана Факс.

Настройки таймера

Эту опцию используют для настройки таймера. Таймер используется аппаратом для разных целей, например, для перехода в режим экономии энергии или для сброса запрограммированных настроек по истечении указанного периода.



Автосброс

Если включен этот режим, машина сбрасывает запрограммированные настройки, если на ней не производят каких-либо операций в течение указанного времени. Этот временной промежуток можно выбирать в пределах от 1 до 4 минут.

Режим экономии энергии

Перевод аппарата в режим экономии энергии, если на нем в течение заданного времени (от 1 до 60 минут) не производят никаких операций, и в режим сна, если он находится в режиме экономии энергии в течение заданного времени (от 1 до 239 минут). В режиме сна машина экономит больше энергии, чем в режиме низкого энергопотребления. Установите общее время режима низкого энергопотребления и режима сна в пределах 240 минут.

Таймер сканирования

Если нажать кнопку <Старт> и сканировать документ со стекла экспонирования, аппарат отобразит экран, на котором можно выбрать сканировать или нет следующий оригинал. Эта опция позволяет указывать время отображения экрана в пределах от 1 до 20 секунд. Если в течение определенного времени после начала отображения экрана никаких действий не производится, аппарат полагает, что больше оригиналов для сканирования нет, и обрабатывает текущее задание.

Звуковые сигналы

Эту опцию используют для настройки звуковых сигналов для различных действий. Укажите, следует ли для каждого действия задавать свой звуковой сигнал.



Выбор на панели

Укажите, следует ли активизировать звуковой сигнал при нажатии кнопки на панели.

Предупредительный сигнал

Укажите, следует ли активизировать звуковой сигнал при нажатии несоответствующей кнопки на панели.

База

Укажите, включать ли звуковой сигнал, если нажата кнопка переключения, и оставлена в исходном положении.

Работа завершена

Укажите, активизировать ли звуковой сигнал по окончании работы.

Аппарат готов

Укажите, активизировать ли звуковой сигнал при готовности аппарата к работе.

Уведомление

Укажите, активизировать ли звуковой сигнал при переходе аппарата к первоначальному статусу.

Сигнал предупреждения окончания тонера

Укажите, активизировать ли звуковой сигнал при близком окончании тонера.

Предупреждение

Укажите, активизировать ли звуковой сигнал при возникновении ошибки, например, при застревании, недостатке тонера или при ошибке передачи факса.

Сигнал линии

Укажите, активизировать ли звуковой сигнал при работе с сигналом линии. Эта опция позволяет слышать сигнал звонка и ответа при соединении с назначением.

При наборе без снятия трубки эту опцию рекомендуется включить. См. раздел *Без снятия трубки* в главе *Факс* на стр. 90.

Сигнал уведомления

Если эта опция включена, перед переходом в режим низкого энергопотребления или перед сбросом настроек аппарат выдает соответствующее сообщение.

Сигнал уведомл.
Длительность
Ниж.энергопот.
Автосброс

Автоочистка

Перед сбросом настроек выводится сообщение.

Режим низкого энергопотребления

Перед переходом в режим низкого энергопотребления выводится сообщение.

Длительность

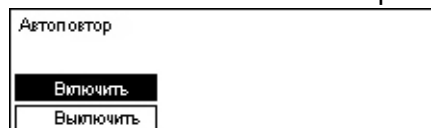
Перед переходом в режим низкого энергопотребления или перед сбросом настроек в течение выбранного времени отображается сообщение. Выберите время в пределах от 1 до 10 секунд. Можно указать время для сообщения, когда включен режим [Автосброс] или [Режим низкого энергопотребления].

Автоповтор

Эту функцию используют для задания автоматического повтора нажатия кнопки после того как кнопка была нажата в течение определенного времени. Это сокращает количество нажатий на кнопку. Если опция включена, укажите [Повторный старт] и [Интервал повтора].

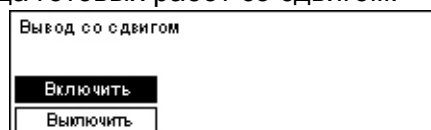
Повторный старт – Укажите период, в течение которого кнопка должна быть нажата, чтобы эта опция сработала.

Интервал повтора – Укажите интервал для изменения значений настроек.



Вывод со сдвигом

Эту опцию используют для задания вывода готовых работ со сдвигом.



Код страны (ISO)

Эта опция задает код страны для следующих местных настроек.

- Формат бумаги
- Перевод часов
- Формат даты и времени
- Подтверждение соединения факса

Для получения информации об установке кода страны см. раздел *Коды стран на стр. 227*. Для получения информации о форматах бумаги см. раздел *Таблица автоопределения формата оригинала на стр. 213*.

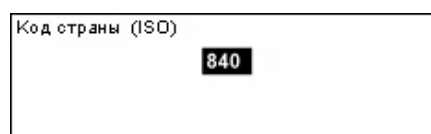
Перевод часов и формат даты и времени на принтере следует указывать отдельно. См. раздел *Часы аппарата на стр. 154*.

ПРИМЕЧАНИЕ: Перед изменением кода страны проверьте следующее.

- Телефонная линия и кабель компьютерной сети отсоединены, чтобы не было обработки никаких новых поступивших работ.
- Аппарат завершил обработку всех работ.
- В аппарате с опцией факса оперативная память полностью свободна (100%).

ПРИМЕЧАНИЕ: Машина автоматически изменяет указанные выше настройки, а это может повлиять на соединение факса. Если нужно изменить перевод часов или формат даты и времени см. раздел *Настройки факса на стр. 158*.

1. Выберите [Код страны] на экране [Общие настройки] с помощью кнопки <Выбор>.



2. Нажмите кнопку <Ввод>.
3. Чтобы сбросить отображаемый код страны, нажмите кнопку <С>.
4. Введите код страны с цифровой клавиатуры на панели управления. Для проверки кода соответствующей страны смотрите список кодов стран.
5. Нажмите кнопку <Ввод>. Если введен неправильный код, повторите процедуру и введите правильный.
6. Для смены кода страны выберите [ОК].
7. Для вступления настроек в силу перезагрузите аппарат.

Миллиметры/дюймы

Используйте эту функцию для изменения единиц измерения размера бумаги, отображаемых в третьем окне, окне [Переменный размер] системы окон [Формат бумаги]. Для получения дополнительной информации см. раздел *Экран [Формат бумаги] в главе Копирование на стр. 60*.

Миллиметры

Выберите для использования миллиметров.



Дюймы

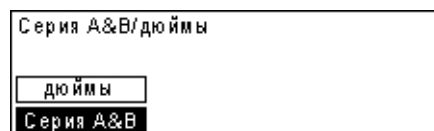
Выберите для использования дюймов.

Серия АВ/дюймы

Используйте эту функцию для изменения порядка следования двух первых окон, окна "Серия АВ" и окна "Дюймы" системы окон [Формат бумаги]. Для получения дополнительной информации см. раздел *Экран [Формат бумаги] в главе Копирование на стр. 60.*

Серия АВ

Выберите для просмотра окна "Серия АВ", включая первый формат А4.



Дюймы

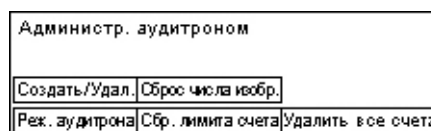
Выберите для просмотра окна "Дюймы", включая первый формат Letter.

Администрирование аудитрона

Опцию аудитрона используют для предотвращения несанкционированного использования аппарата и для отслеживания общего количества копий и отпечатков, произведенных для каждого счета. Когда общее количество достигает лимита, установленного главным оператором, пользователи не могут использовать функцию копирования/печати аппарата. Когда функция аудитрона включена, то для отображения экрана [Настройки системы], использования функций копирования, факса и электронной почты пользователи должны вводить пароль.

ПРИМЕЧАНИЕ: Чтобы включить функцию аудитрона, следует изменить настройку [Аудитрон (Печать)] с помощью службы CentreWare Internet Services. Как изменить настройку см. раздел *Аудитрон (Печать) в главе Программа CentreWare Internet Services на стр. 116.*

1. Выберите [Администрирование аудитрона] на экране [Настройки системы] с помощью кнопки <Выбор>.



2. Нажмите кнопку <Ввод>.
3. Выберите нужную опцию с помощью кнопки <Выбор>.
4. Нажмите кнопку <Ввод>.

Режим аудитрона

Включение и выключение данной функции.

Создать/Удалить

Отображается экран [Создать/Удалить]. Можно зарегистрировать новый счет или изменить настройки любого счета.

Сброс предела счетов

Сброс лимитов количества отпечатков для всех счетов.

Сброс числа изображений

Сброс общего числа отпечатков, отсчитанного для всех счетов.

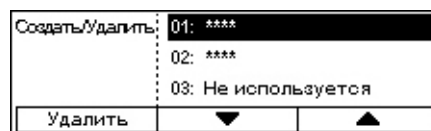
Удалить все счета

Удаление всех зарегистрированных счетов.

Экран [Создать/Удалить]

На этом экране можно регистрировать счета, указывать лимиты количества отпечатков и сбрасывать значения общего количества для каждого счета.

1. Выберите [Создать/Удалить] на экране [Администрирование аудитрона] с помощью кнопки <Выбор>.
2. Нажмите кнопку <Ввод>.
3. Выберите номер счета (от 01 до 50) с помощью кнопки <Выбор>.
4. Нажмите кнопку <Ввод>.
5. При регистрации нового счета присвойте ему четырехразрядный пароль с помощью алфавитно-цифровой клавиатуры. При выборе зарегистрированного счета (этап 3) поле ввода пароля отображаться не будет.
6. Выберите нужную опцию.

**Удалить**

Удаление выбранного счета.

Изменить пароль

Изменение пароля для выбранного счета.

Изменить лимит счета

Изменение лимита количества отпечатков для выделенного счета. Однако если выбрать число 0, ограничений на количество отпечатков не будет.

Сброс числа изображений

Сброс общего числа отпечатков, отсчитанного для выбранного счета.

Настройки копирования

На следующих страницах приведены процедуры задания настроек по умолчанию для следующих режимов копирования:

Тип оригинала – страница 144

Светлее/Темнее – страница 145

Снабжение бумагой – страница 145

Уменьшение/Увеличение – страница 145

Двусторонние – страница 146

Готовая работа – страница 146

Тип бумаги – страница 147

Автопереключение лотков – страница 147

Поворот изображения – страница 147

Приоритет лотков – страница 147

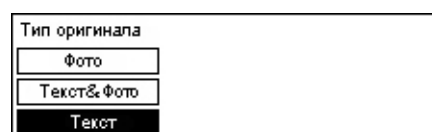
Настройка экранов – страница 147

1. Выберите [Настройки копирования] на экране [Настройки системы] с помощью кнопки <Выбор>.
2. Нажмите кнопку <Ввод>.
3. Выберите нужную опцию с помощью кнопки <Выбор>.
4. Нажмите кнопку <Ввод>.



Тип оригинала

Эту опцию используют для указания типа оригинала по умолчанию для копирования с оптимальным качеством.



Текст

Эту опцию следует использовать для копирования документов, содержащих только текст.

Текст и Фото

Эту опцию следует использовать для копирования документов, содержащих текст и фотографии.

Фото

Эту опцию следует использовать для копирования документов, содержащих только фотографии.

Светлее/Темнее

При копировании можно регулировать плотность изображения, установив опцию [Светлее/Темнее] на [Авто] или указав плотность для копирования.

Светлее/Темнее	
Ручнастройка	
Автонастройка	

Автонастройка

Выбор плотности копии, когда опция [Светлее/Темнее] установлена на [Авто].

Ручная настройка

Укажите плотность по умолчанию для копируемых документов.

Снабжение бумагой

Укажите лоток, который будет использоваться для работ копирования в первую очередь. Если выбрать [Авто], то аппарат будет автоматически выбирать лоток в соответствии с форматом оригинала и масштабом уменьшения или увеличения.

Подача бумаги		
	Лоток 2	Лоток 2
Авто	Лоток 1	Лоток 3

Уменьшение/Увеличение

Эту опцию используют для задания настроек по умолчанию масштаба уменьшения/увеличения при копировании.

Уменьшение/Увеличение	
Специальный %	
По умолчанию %	

% по умолчанию

Выберите масштаб уменьшения/увеличения по умолчанию.

Специальный %

Позволяет задавать предустановку масштаба уменьшения/увеличения. Укажите нужный масштаб с помощью кнопки <<-> или <->. Если при вводе масштаба вы допустили ошибку, нажмите кнопку <C>, сбросьте введенное значение, а затем введите масштаб уменьшения или увеличения с цифровой клавиатуры на панели управления.

Двусторонние

Эту опцию используют для задания автоматической печати по умолчанию двусторонних копий с одно- или двусторонних оригиналов.

2-сторонние	
1 → 2-сторонние	2 → 2-сторонние
1 → 1-сторонние	2 → 1-сторонние

1 → Односторонние

Получение односторонних копий с односторонних оригиналов.

1 → Двусторонние

Получение двусторонних копий с односторонних оригиналов.

2 → Односторонние

Получение односторонних копий с двусторонних оригиналов.

2 → Двусторонние

Получение двусторонних копий с двусторонних оригиналов.

Готовая работа

Эту опцию используют для указания способа сортировки по умолчанию готовых комплектов копий.

Готовая работа	
Без подборки	
С подборкой	
Авто	

Авто

Автоматическая сортировка копий – [С подборкой] или [Без подборки]. Опция [С подборкой] применима при использовании автоподатчика. При использовании стекла экспонирования применяется опция [Без подборки].

С подборкой

Выдача указанного количества комплектов копий, страницы которых расположены в том же порядке, что и в оригинале.

Без подборки

Выдача копий стопками по количеству экземпляров для каждого оригинала.

Тип бумаги

Укажите тип бумаги, загружаемой в лотки 2, 3 и 4. Выберите лоток, нажмите <Ввод> и выберите тип бумаги.

Тип бумаги
Лоток 4
Лоток 3
Лоток 2

Автопереключение лотков

Выберите эту опцию для включения режима автопереключение лотков. Для получения подробной информации об автопереключении лотков см. раздел *Автопереключение лотков в главе Бумага и другие материалы для печати на стр. 131.*

Автопереключение лотков
Включить
Выключить

Поворот изображения

Эту опцию используют для задания поворота данных сканирования на 270 градусов, если ориентация оригинала не соответствует ориентации загруженной бумаги.

Поворот изображения
Вкл. в авторек.
Выключить

Приоритет лотков

Эту опцию используют для указания приоритета лотков при включенном автопереключении. Эта опция доступна, если установлены дополнительные лотки.

Приоритет лотков			1 / 2 →
Приоритет1	Приоритет2	Приоритет3	
Лоток 1	Лоток 2	Лоток 3	

Настройка экранов

Эту опцию используют для настройки положения пунктов меню на экране Копия. Выберите [Настройка экранов], с помощью кнопки <Выбор> выберите пункт, который вы хотите переместить, а затем выберите для него новое положение с помощью кнопки <<> или <=>.

Выберите требуемое			← 1 / 3 →
Подача бумаги	Уменьш./Увелич.	Светлее/Темнее	

Настройки печати

В данном разделе описано, как задавать настройки режима печати. Дополнительную информацию см. на страницах.

Сеть/Порт – страница 148

Системные настройки – страница 154

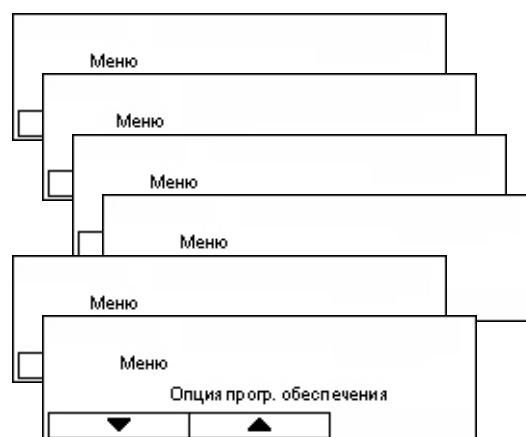
Настройки принтера – страница 155

Назначить память – страница 156

Инициализировать/удалить данные – страница 157

Опции программного обеспечения – страница 158

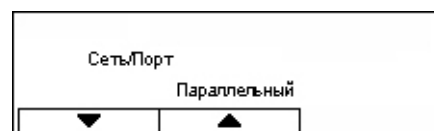
1. Выберите [Настройки печати] на экране [Настройки системы] с помощью кнопки <Выбор>.
2. Нажмите кнопку <Ввод>.
3. Выберите нужную опцию с помощью кнопки [▼] или [▲], нажав кнопку <Выбор> на экране [Меню].
4. Нажмите кнопку <Ввод>.



Сеть/Порт

Эту опцию используют для указания типа интерфейса между аппаратом и компьютером, а также условий обмена данными.

1. Выберите нужную опцию с помощью кнопки [▼] или [▲], нажав кнопку <Выбор>.
2. Нажмите кнопку <Ввод>.
3. Выполните необходимые операции.
4. Нажмите кнопку <Ввод>. Указанная опция будет помечена звездочкой (*).



Параллельный

Настройка параллельного порта.

- Статус порта – Включение и выключение статуса порта параллельного интерфейса.
- Режим печати – Указание способа обработки данных печати (командного языка принтера). Если выбрать [Авто], аппарат будет автоматически определять командный язык полученных данных и правильно их распечатывать. Если выбрать [PCL] или [PS], получаемые с компьютера данные будут обработаны в соответствии с выбранным языком.
- PJI – Команды PJI требуются для печати с помощью принт-драйвера. Укажите, включить или выключить команды PJI, поступающие с компьютера.
- Протокол Adobe – Укажите протокол обмена данными PostScript. Если протокол обмена данными в формате ASCII, выберите [Нормальный]. Если протокол обмена данными в двоичном формате, выберите [Двоичный]. Некоторые данные будут обработаны быстрее, чем при выборе [Нормальный]. Если протокол обмена данными имеет смешанный формат, ASCII и двоичный, выберите [TBCP]. Форматы будут переключаться с помощью особых управляющих кодов.
- Время автоматического вывода – Укажите время ожидания перед автоматическим удалением остающихся в аппарате данных, если новых данных не поступает. Можно указывать любое время в пределах 5 – 1275 секунд с шагом в 5 секунд.
- Двухнаправленный – Включение и выключение двухнаправленного обмена данными (IEEE 1248) через параллельный интерфейс.

LPD

Настройка LPD.

- Статус порта – Включение и выключение статуса порта LPD.
- Режим печати – Указание способа обработки данных печати (командного языка принтера). Если выбрать [Авто], аппарат будет автоматически определять командный язык полученных данных и правильно их распечатывать. Если выбрать [PCL] или [PS], получаемые с компьютера данные будут обработаны в соответствии с выбранным языком.
- PJI – Команды PJI требуются для печати с помощью принт-драйвера. Укажите, включить или выключить команды PJI, поступающие с компьютера.
- Тайм-аут подключения – Укажите время, в течение которого аппарат не может получать или передавать данные перед включением тайм-аута подключения. Тайм-аут подключения можно задавать в пределах 2 – 3600 секунд с шагом в 1 секунду.
- Фильтр TBCP – Включение и выключение фильтра TBCP при обработке данных PostScript.
- № порта – Укажите номер 515 или значение между 8000 и 9999.

NetWare

Настройка NetWare.

- Статус порта – Включение и выключение статуса порта NetWare.
- Транспортный протокол – Укажите транспортный протокол для NetWare. Выберите [TCP/IP], [IPX/SPX] или оба.
- Режим печати – Указание способа обработки данных печати (командного языка принтера). Если выбрать [Авто], аппарат будет автоматически определять командный язык полученных данных и правильно их распечатывать. Если выбрать [PCL] или [PS], получаемые с компьютера данные будут обработаны в соответствии с выбранным языком.
- P/L – Команды P/L требуются для печати с помощью принт-драйвера. Укажите, включить или выключить команды P/L, поступающие с компьютера.
- Число попыток поиска – Укажите, сколько раз искать файл-сервер. Укажите значение от 1 до 100 с шагом в 1, или установите [Нет лимита]. Чтобы указать значение, выберите [Число раз], а затем введите значение.
- Фильтр TBCP – Включение и выключение фильтра TBCP при обработке данных PostScript.

SMB

Настройка SMB.

- Статус порта – Включение и выключение статуса порта SMB.
- Транспортный протокол – Укажите транспортный протокол для SMB. Выберите [TCP/IP], [NetBEUI] или оба.
- Режим печати – Указание способа обработки данных печати (командного языка принтера). Если выбрать [Авто], аппарат будет автоматически определять командный язык полученных данных и правильно их распечатывать. Если выбрать [PCL] или [PS], получаемые с компьютера данные будут обработаны в соответствии с выбранным языком.
- P/L – Команды P/L требуются для печати с помощью принт-драйвера. Укажите, включить или выключить команды P/L, поступающие с компьютера.
- Фильтр TBCP – Включение и выключение фильтра TBCP при обработке данных PostScript.

IPP

Настройка IPP.

- Статус порта – Включение и выключение статуса порта IPP.
- Режим печати – Указание способа обработки данных печати (командного языка принтера). Если выбрать [Авто], аппарат будет автоматически определять командный язык полученных данных и правильно их распечатывать. Если выбрать [PCL] или [PS], получаемые с компьютера данные будут обработаны в соответствии с выбранным языком.

- P/L – Команды P/L требуются для печати с помощью принт-драйвера. Укажите, включить или выключить команды P/L, поступающие с компьютера.
- Контроль доступа – Включение и выключение контроля доступа при остановке или удалении работы печати.
- DNS – Включение и выключение использования имени, зарегистрированного в DNS при распознавании аппарата.
- Добавить номер порта – Укажите номер 0, 80 или в пределах от 8000 до 9999.
- Тайм-аут подключения – Укажите время, в течение которого аппарат не может получать или передавать данные перед включением тайм-аута подключения. Тайм-аут подключения можно задавать в пределах 2 – 3600 секунд с шагом в 1 секунду.
- Фильтр TBCP – Включение и выключение фильтра TBCP при обработке данных PostScript.

EtherTalk

Настройка EtherTalk.

- Статус порта – Включение и выключение статуса порта EtherTalk.
- P/L – Команды P/L требуются для печати с помощью принт-драйвера. Укажите, включить или выключить команды P/L, поступающие с компьютера.

USB

Настройка USB.

- Статус порта – Включение и выключение статуса порта USB.
- Режим печати – Указание способа обработки данных печати (командного языка принтера). Если выбрать [Авто], аппарат будет автоматически определять командный язык полученных данных и правильно их распечатывать. Если выбрать [PCL] или [PS], получаемые с компьютера данные будут обработаны в соответствии с выбранным языком.
- P/L – Команды P/L требуются для печати с помощью принт-драйвера. Укажите, включить или выключить команды P/L, поступающие с компьютера.
- Время автоматического вывода – Укажите время ожидания перед автоматическим удалением остающихся в аппарате данных, если новых данных не поступает. Можно указывать любое время в пределах 5 – 1275 секунд с шагом в 5 секунд.
- Протокол Adobe – Укажите протокол обмена данными PostScript. Если протокол обмена данными в формате ASCII, выберите [Нормальный]. Если протокол обмена данными в двоичном формате, выберите [Двоичный]. Некоторые данные будут обработаны быстрее, чем при выборе [Нормальный]. Если протокол обмена данными имеет смешанный формат, ASCII и двоичный, выберите [TBCP]. Форматы будут переключаться с помощью особых управляющих кодов.

Port9100

Настройка Port9100.

- Статус порта – Включение и выключение статуса порта Port9100.
- Режим печати – Указание способа обработки данных печати (командного языка принтера). Если выбрать [Авто], аппарат будет автоматически определять командный язык полученных данных и правильно их распечатывать. Если выбрать [PCL] или [PS], получаемые с компьютера данные будут обработаны в соответствии с выбранным языком.
- P/L – Команды P/L требуются для печати с помощью принт-драйвера. Укажите, включить или выключить команды P/L, поступающие с компьютера.
- Тайм-аут подключения – Укажите время, в течение которого аппарат не может получать или передавать данные перед включением тайм-аута подключения. Тайм-аут подключения можно задавать в пределах 2 – 3600 секунд с шагом в 1 секунду.
- Номер порта – Укажите номер 9100 или в пределах от 8000 до 9999.
- Фильтр TBCP – Включение и выключение фильтра TBCP при обработке данных PostScript.

UPnP

Настройка UPnP (Universal Plug and Play).

- Статус порта – Включение и выключение статуса порта UPnP.

SNMP

Настройка SNMP. Настройки SNMP нужны при использовании приложений для удаленного управления несколькими принтерами.

- Статус порта – Включение и выключение статуса порта SNMP.
- Транспортный протокол – Укажите транспортный протокол для SNMP. Выберите [UDP], [IPX] или оба.
- Сообщество(R)^{*1} – Введите имя сообщества для вызова информации об управлении с базы (MIB) принтера (до 12 символов).
- Сообщество(R/W)^{*1} – Введите имя сообщества для задания конфигурации информации об управлении на базе (MIB) принтера (до 12 символов).
- Сообщество(Trap)^{*1} – Введите имя сообщества для прерывания (до 12 символов).

Настройки TCP/IP

- Получить IP-адрес – Укажите, вызывать ли автоматически или вручную необходимую информацию для работы TCP/IP (IP-адрес, маску подсети и адрес шлюза) с сервера DHCP (Dynamic Host Configuration Protocol) с функцией AutoIP, DHCP, BOOTP или RARP. За информацией о ручном указании адресов обратитесь к главному оператору.

- IP-адрес, маска подсети, адрес шлюза – Эти позиции используются для подтверждения адреса, установленного автоматически или вручную. Вводите адреса в формате xxx.xxx.xxx.xxx. xxx в пределах от 0 до 255.

Internet Services

Укажите, использовать ли Internet Services. Если выбрать [Включить], можно будет использовать CentreWare Internet Services для просмотра статуса аппарата или работ и для изменения настроек аппарата через Web-браузер.

Сервер WINS

- Получить адрес DHCP – Укажите, получить ли автоматически или вручную IP-адрес, необходимый для использования WINS с сервера DHCP.
- Первичный IP, Вторичный IP – Эти позиции используются для подтверждения адресов, установленных автоматически или вручную. Вводите адреса в формате xxx.xxx.xxx.xxx. В каждую группу из трех разрядов (xxx) должны входить значения в пределах 0 – 255. Если первичный IP-адрес недействителен, то также недействителен и вторичный.

Настройка Ethernet

Установка скорости передачи данных и типа соединения интерфейса Ethernet. Если выбрать [Авто], будет автоматически выбираться 100BASE-TX или 10BASE-T. Выберите [100BASE-TX] при настройке Ethernet для 100BASE-TX. Выберите [10BASE-T] при настройке Ethernet для 10BASE-T.

Тип фрейма IPX/SPX

Укажите следующие типы фрейма IPX/SPX: [Ethernet II], [Ethernet 802.3], [Ethernet 802.2] или [Ethernet SNAP]. Если выбрать [Авто], тип фрейма будет указываться автоматически.

Фильтр

- Фильтр IP – Включение и выключение ограничения приема печати с помощью IP-адреса. Если опция включена, будут приниматься только работы печати с зарегистрированного адреса.
- IP-адрес – При ограничении приема печати по IP-адресу зарегистрируйте адрес, чтобы можно было принимать работы печати. Можно регистрировать до 10 адресов. Зарегистрированный IP-адрес нужен для работы с маской IP-адреса. Введите IP-адрес или IP-маску в формате: xxx.xxx.xxx.xxx.xxx.

*1 При вводе текста используйте следующие позиции.

[Введите номер]: Выберите для ввода номеров.

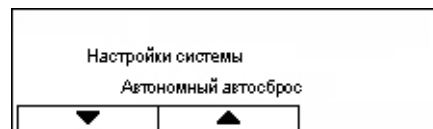
[Ввести буквы]: Выберите для ввода букв.

[Ввод текста]: Выберите для подтверждения введенного текста.

Системные настройки

Эту опцию используют для задания настроек по умолчанию для отчетов и установки таймера аппарата.

1. Выберите нужную опцию с помощью кнопки [▼] или [▲], нажав кнопку <Выбор>.



2. Нажмите кнопку <Ввод>.
3. Выполните необходимые операции.
4. Нажмите кнопку <Ввод>. Указанная опция будет помечена звездочкой (*).

Автономный автосброс

Укажите, выключать ли автономный режим автоматически. Если опцию включить, то следует указать время в пределах от 1 до 30 минут с шагом в 1 минуту.

Авто история работ

Укажите, распечатывать ли автоматически информацию об обработанных заданиях (отчет истории работ). Если выбрать [Печать], то когда количество записей превзойдет 50, будет распечатан отчет, начиная с самой старой работы. В отчет не входят выполняемые в данный момент и стоящие в очереди работы.

2-сторонний отчет

Укажите печатать ли отчет в одно- или двустороннем виде.

Область печати

Укажите, расширять ли область печати. Эта функция включается при печати с использованием дополнительной эмуляции (кроме ESC/P) или PostScript.

Настройки титульного листа

- Вывод титульного листа – Укажите, печатать ли титульный лист. Если титульный лист нужно печатать, укажите, где его располагать – в начале, в конце или же в начале и в конце документа.
- Лоток для титульного листа – Выберите лоток для титульного листа от 1 до 4.

Часы аппарата

Установите на часах аппарата дату (год, месяц, день) и время (часы, минуты) для режима печати. Установленные здесь дата и время будут распечатываться на всех отчетах.

ПРИМЕЧАНИЕ: Информацию об установке даты и времени (кроме режима печати) см. раздел *Дата/Время на стр. 159* и *Перевод часов на стр. 159*.

- Установка даты – Укажите дату для режима печати.
- Установка времени – Укажите время для режима печати.

- Формат даты – Выберите формат даты: [год, месяц, день], [месяц, день, год] или [день, месяц, год].
- Формат времени – Выберите формат времени: [12-часовой] или [24-часовой].
- Часовой пояс – Если нужно, укажите часовой пояс.
- Летнее время/Первый день/Последний день – Если нужно, укажите период летнего времени.

Настройки принтера

Эту функцию используют для задания настроек по умолчанию лотка для печати.

1. Выберите нужную опцию с помощью кнопки [▼] или [▲], нажав кнопку <Выбор>.



2. Нажмите кнопку <Ввод>.
3. Выполните необходимые операции.
4. Нажмите кнопку <Ввод>. Указанная опция будет помечена звездочкой (*).

Лоток замены

Укажите, печатать ли на бумаге, загруженной в другой лоток, если в лотке, выбранном функцией автовыбора, бумага заканчивается. Если хотите заменить бумагу, укажите ее формат. Если функцию выключить, бумага заменена не будет, но будет выведено сообщение с запросом о загрузке бумаги. Для переключения на лоток с бумагой большего формата выберите [Большой формат]. Для переключения на лоток с бумагой ближайшего формата выберите [Ближайший формат]. Иногда печатаемое изображение автоматически уменьшается по мере необходимости. Для печати на бумаге, загруженный в лоток 5 (обходной) выберите [Обходной лоток].

Приоритет бумаги

Укажите приоритет типа бумаги, загруженной в лоток, указанный функцией автовыбора лотка.

Укажите приоритет для каждого типа бумаги от [Не выбрано] до [1] – [9]. Для разных типов бумаги можно указывать одинаковые приоритеты. В этом случае лоток будет выбираться основываясь на настройках [Приоритет лотка]. Если для какого-либо типа бумаги задать [Не выбрано], лоток, в который загружена бумага такого типа, будет исключен из лотков для автовыбора.

Приоритет лотков

Если установлены дополнительные лотки, задайте приоритеты для лотков 1 – 4 для автовыбора. Присвойте каждому лотку значение от [1] до [3]. Нельзя задать один и тот же лоток для каждого значения приоритета. Это значит, что лотки, которые можно установить на [2] будут отличными от лотка с приоритетом [1], а лотки, для которых можно назначить [3], будут отличаться от лотков с приоритетами [1] и [2]. Оставшимся лоткам будет присвоен приоритет [4].

Вывод со сдвигом

При использовании функции вывода со сдвигом укажите способ вывода.

- Сдвиг комплекта

При печати нескольких копий каждый комплект будет сдвинут по отношению к соседнему.

- Сдвиг работы

Выберите для вывода документов, со сдвигом разных работ.

- Выключить

Выключение функции вывода со сдвигом.

Печатать ID

Укажите, надо ли печатать ID пользователя. Если да, то укажите позицию печати.

2-сторонняя, нечетная страница

Задайте печать первой страницы на односторонней или двусторонней бумаге, если общее число страниц документа нечетно.

Режим выбора бумаги

Укажите, как выбирать бумагу при печати данных PostScript.

- Авто

Выберите для печати на бумаге из лотка, указанного драйвером принтера.

- Выбрать из лотка

Некоторые приложения создают программу PostScript непосредственно, без использования драйвера принтера. В этом случае лоток для бумаги может быть выбран неправильно. Этот режим выбирают для корректной печати данных на указанной бумаге.

Назначить память

Эта опция используется для указания объема памяти печати и приемного буфера для каждого интерфейса.

ПРИМЕЧАНИЕ: Максимальное значение, которое можно указывать, зависит от остающегося свободного объема памяти.

1. Выберите нужную опцию с помощью кнопки [▼] или [▲], нажав кнопку <Выбор>.



2. Нажмите кнопку <Ввод>.

3. Выполните необходимые операции.

ПРИМЕЧАНИЕ: Если выбрать [Десятичный] можно вводить десятичные числа.

4. Нажмите кнопку <Ввод>. Указанная опция будет помечена звездочкой (*).

PS

Укажите объем памяти, используемой для PostScript в диапазоне от 8,00 до 96,00 МБ с шагом 0,25 МБ.

Память PCL

Укажите объем памяти, используемой для PCL в диапазоне от 0,25 до 25,00 МБ с шагом 0,25 МБ.

Размер буфера

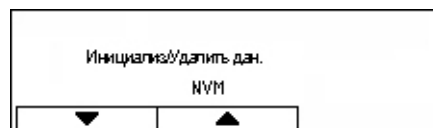
Укажите размер памяти буфера (где временно хранятся данные, поступающие с компьютера) для каждого интерфейса. При работе с LPD, SMB и IPP укажите, следует ли подкачивать память, назначение файла подкачки и объем памяти.

- Параллельный, NetWare, IPP, EtherTalk, USB, Port9100 - Укажите объем памяти буфера в пределах от 64 до 1024 кБ с шагом 32 кБ.
- Спулинг LPD, Спулинг SMB
 - Выключить - Выключение спулинга. Во время обработки данных LPD или SMB, поступивших с компьютера, данные с другого компьютера через тот же самый интерфейс получить нельзя. Укажите объем памяти буфера в пределах от 64 до 1024 кБ с шагом 32 кБ.
 - Память - Включение спулинга. В качестве приемного буфера для подкачки используется память. Если вы выбираете эту опцию, укажите объем памяти буфера для подкачки в пределах от 0,5 до 32 МБ с шагом 0,25 МБ.

Инициализировать/удалить данные

Эту опцию используют для инициализации значений по умолчанию счетчика печати, записанных в энергонезависимой памяти NVM, или для удаления данных, например, формы, зарегистрированной в аппарате.

1. Выберите нужную опцию с помощью кнопки [▼] или [▲], нажав кнопку <Выбор>.
2. Нажмите кнопку <Ввод>.
3. Выполните необходимые операции.
4. Нажмите кнопку <Ввод>. Указанная опция будет помечена звездочкой (*).



NVM

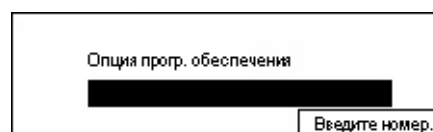
Инициализация памяти NVM. Память NV представляет собой энергонезависимую память, в которой сохраняются настройки аппарата, даже если питание выключено. При инициализации памяти NVM указанные значения каждой позиции сбрасываются на значения по умолчанию. Для инициализации нажмите кнопку <Ввод>.

Счетчик печати

Инициализация данных для отчетов счетчика печати. При инициализации данных счетчика печати значение на счетчике сбрасывается на ноль. Для инициализации нажмите кнопку <Ввод>.

Опции программного обеспечения

Эту функцию используют для активизации дополнительного программного обеспечения, например, электронной почты. Указанный номер относится к каждому дополнительному комплекту. Информацию об активизации функций электронной почты см. в Инструкции для комплекта сканирования в электронную почту.



Настройки факса

На этом экране вы можете установить настройки конфигурации режима факса. Дополнительную информацию см. на страницах.

Дата/Время – страница 159

Перевод часов – страница 159

Настройки передачи факса – страница 160

Настройки приема – страница 162

F код – страница 164

Информация о локальном терминале – страница 165

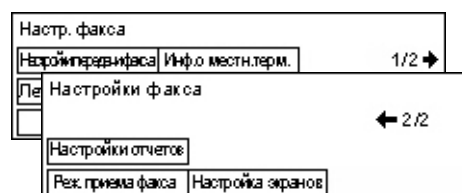
Прямая передача – страница 165

Режим приема факса – страница 166

Настройки отчета – страница 166

Настройка экранов – страница 167

1. Выберите [Настройки факса] на экране [Настройки системы] с помощью кнопки <Выбор>.
2. Нажмите кнопку <Ввод>.
3. Выберите нужную опцию с помощью кнопки <Выбор>.
4. Нажмите кнопку <Ввод>.



Дата/Время

Эта опция используется для установки на аппарате даты и времени. Введите дату и время, используя алфавитно-цифровую клавиатуру на панели управления.

Для режима принтера дату и время следует указывать отдельно. См. раздел *Часы аппарата на стр. 154*.

Дата (MM/YY чч)					
<input type="text" value="2"/>	/	<input type="text" value="17"/>	/	<input type="text" value="2004"/>	
		<input type="text" value="19"/>	:	<input type="text" value="46"/>	
Далее			Формат даты		

Далее

Перемещение курсора на соседнее поле ввода.

Формат даты

Выберите формат даты (год, месяц, день), (месяц, день, год) или (день, год, месяц).

Перевод часов

Если разблокировать эту функцию, машина автоматически будет переводить часы на летнее/зимнее время.

Для режима принтера перевод часов следует задавать отдельно. См. раздел *Часы аппарата на стр. 154*.

Летнее время- Первый день (MM/YY)		
<input type="text"/>	/	<input type="text"/>
(1-12)		(1-31)
Сбросить		Далее

Для указания периода введите даты первого и последнего дня с помощью алфавитно-цифровой клавиатуры на панели управления.

Введите дату первого дня, нажмите <Ввод>, затем введите дату последнего дня. После ввода даты последнего дня снова нажмите кнопку <Ввод>.

Сброс

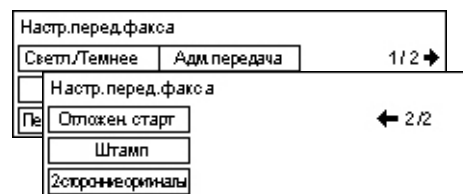
Режим выключен.

Далее

Перемещение курсора на соседнее поле ввода.

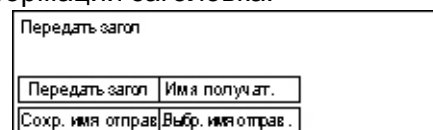
Настройки передачи факса

Эту опцию используют для конфигурирования настроек по умолчанию для передачи факса.



Передать заголовок

Задание настроек по умолчанию для информации заголовка.



- Сохранить имя отправителя – Позволяет регистрировать в качестве информации об отправителе до двух имен. Выберите [Имя отправителя 1] или [Имя отправителя 2] с помощью кнопки <Выбор>, а затем нажмите кнопку <Ввод>. Выберите [Режим ввода], переключите тип символов с помощью кнопки <Выбор>, и введите имя с помощью алфавитно-цифровой клавиатуры (до 40 символов). Для завершения указания имени нажмите кнопку <Ввод>.
- Передать заголовок – Укажите, надо ли печатать имя отправителя, и где его печатать: укажите позицию, выбрав [Внутри документа] или [Вне документа].
- Выбрать имя отправителя – Укажите, какое из имен, зарегистрированных на экране [Сохранить имя отправителя], следует печатать: [Имя отправителя 1] или [Имя отправителя 2].
- Имя получателя – Укажите, надо ли печатать имя получателя, зарегистрированное в книге адресов.

Разрешение

Укажите разрешение по умолчанию для отправляемых факсов.

- Текст – Эту опцию следует выбирать при передаче текста.
- Высокое – Сканирование с разрешением 8 x 7,7 линий на мм. Эту опцию рекомендуется использовать для сканирования штриховой графики или писем.
- Сверхвысокое – Сканирование с разрешением 16 x 15,4 линий на мм. Эту опцию рекомендуется использовать для сканирования штриховой графики или писем. При таком разрешении время передачи увеличивается, а качество изображения повышается.
- Полутон – Указание разрешения для передачи темных и светлых цветов в виде картинки.
- Супер полутон – Указание разрешения для передачи темных и светлых цветов в виде картинки. При таком разрешении время передачи увеличивается, а качество изображения повышается.

- Смешанный супер полутон – Указание разрешения для фотографий с темными и светлыми цветами и текста одновременно.

Светлее/Темнее

Настройка плотности сканированного изображения по умолчанию по пяти уровням. Перемещайте на экране ▼, выбирая опции [Светлее] или [Темнее] с помощью кнопки <Выбор>, выбирая уровень плотности.

Поворот на 90°

Укажите, следует ли автоматически поворачивать изображение при передаче. Эту опцию следует включать, если путем поворота изображение можно передать без его уменьшения.

Повторный набор

Укажите максимальное количество попыток дозвона (от 0 до 15) и интервал дозвона (от 1 до 15 минут).

Передача администратору

Эту опцию используют для управления передачей факса с аппарата, когда документ после передачи по факсу передается главному оператору. Если опция включена, номер факса главного оператора можно выбрать в книге адресов. Если выбрать [введите быстрый набор], номер факса главного оператора можно указать с помощью кнопки с одним нажатием или кода скоростного набора. Для завершения указания номера факса нажмите кнопку <Ввод>.

Двусторонние оригиналы

Выберите ориентацию переплета для двусторонней передачи. Если выбрать [Вращение стороны 2 включено], ориентация будет верх к низу. Если выбрать [Вращение стороны 2 выключено], ориентация будет верх к верху.

Отложенный старт

Укажите, следует ли задавать время для передачи факсов или начала опроса. Если да, выберите [Часы] и введите час (от 0 до 23), и [Минуты] и введите минуты (от 00 до 59) отложенного старта.

Настройки приема

Эту опцию используют для задания настроек по умолчанию для приема факса.

Настройки приема факса	
Мультиизо бр.	Передать докум.
Подача бумаги	Лимит печати
Печ. дат./врем.	Повернуть на90°

ПРИМЕЧАНИЕ: При переполнении памяти возникает состояние ошибки, и настройки для мультиизображения и поворота на 90 градусов теряются. В этом случае документы будут отпечатаны с уменьшением или на разделенных страницах, в соответствии с настройками приема. Чтобы избежать переполнения памяти в будущем, удалите ненужные документы и освободите память.

Печать даты/времени

Укажите, следует ли задавать место печати даты и времени на получаемых документах.

Печ. дат./врем.
Вне документа
Внутри докум.
Выключить

Снабжение бумагой

Укажите настройки по умолчанию снабжения бумагой для печати получаемых факсов.

Подача бумаги	
Лимит длины	Недоступн. лоток
Миним. размер	Формат бумаги
Ориг. больш. разм	Им. материал

- Оригиналы большого размера – Две опции: [Автоуменьшение] и [Отрезать]. Выбор будет относиться к документам, длина которых превышает длину загруженной бумаги. Если включено автоуменьшение, документ автоматически уменьшается до размера загруженной бумаги. Если включена опция [Отрезать], документ будет принят, но часть изображения, выходящая за пределы формата бумаги, отпечатана не будет.
- Минимальный размер – Выберите минимальный масштаб уменьшения. Выбранный масштаб относится к автоуменьшению. Эта функция будет работать с выбранным минимальным масштабом или с большим. Если выбрать [100%], изображение документа не будет уменьшено, но оно может быть разделено на несколько страниц, в зависимости от формата загруженной бумаги.
- Лимит длины – Выберите длину для отрезания. Выбранная длина относится к функции [Отрезать]. Эта функция будет работать с выбранным значением или с меньшим.

- Имеющийся материал – Укажите способ уведомления отправляющей стороны об имеющемся формате бумаги для печати полученного факса. Если включен режим лотка, аппарат уведомляет о наибольшем формате обычной бумаги, содержащейся в лотках. Если включен режим формата бумаги, аппарат уведомляет о наибольшем формате бумаги в лотках.
- Формат бумаги – Укажите способ выбора формата бумаги. Если выбрать [Нормальный], аппарат будет выбирать из всех стандартных форматов. Если выбрать [Настроить ширину], аппарат будет выбирать из форматов с шириной равной или меньшей, чем ширина принимаемых документов. Если выбрать [Фиксированная ширина], аппарат будет выбирать из форматов с шириной равной ширине принимаемых документов.
- Недоступный лоток – Укажите для каждого лотка, будет ли он автоматически выбираться при приеме факса.

Мультиизображения

Укажите, распечатывать ли две последовательные принятые страницы на одной странице. Сканированные документы располагаются сверху вниз.

Поворот на 90°

Укажите, следует ли автоматически поворачивать изображение при приеме.

Если ориентация принимаемого документа не соответствует ориентации загруженной бумаги, аппарат автоматически повернет изображение на 90 градусов.

Лимит печати

Укажите начальное и конечное время для распечатки входящих факсов и отчетов.

Документы, вывод которых был прекращен из-за окончания времени, сохраняются в памяти и могут быть распечатаны в следующее время начала печати.

Чтобы распечатывать документы в любое время, выберите [Всегда включен].

Вместе с временем установите дни недели. Если этого не сделать, аппарат не сможет распечатывать упомянутые выше документы.

Передать документ

Укажите, как аппарат должен обрабатывать принятый факс.

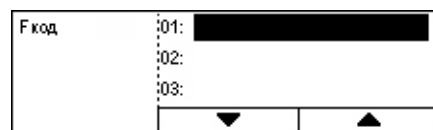
Передать документ	
Печать	
Передать	
Сохранить	Передача & Печать

- Сохранить – Сохранение полученного факса в аппарате.

- **Передать** – Перевод полученного факса по указанному назначению. Номер факса назначения можно выбирать из книги адресов. Если выбрать [Введите быстрый набор], номер факса назначения можно указать с помощью кнопки с одним нажатием или кода скоростного набора. Для завершения указания номера факса нажмите кнопку <Ввод>.
- **Передать и печатать** – Передача полученного факса по указанному назначению и одновременно его печать. Номер факса назначения можно выбирать из книги адресов. Если выбрать [Введите быстрый набор], номер факса можно указать с помощью кнопки с одним нажатием или кода скоростного набора.
- **Печать** – Непосредственная печать полученного факса.

F код

Эту опцию используют для задания настроек приема факса с помощью F кодов. Для получения дополнительной информации об F коде см. раздел *F код в главе Факс на стр. 81*.



Выберите F код из отображаемого списка, затем нажмите кнопку <Ввод>. Для продолжения необходимых настроек выберите следующие позиции.

Передать документ

Укажите, как аппарат должен обрабатывать принятый факс.

- **Передать** – Перевод полученного факса по указанному назначению. Номер факса назначения можно выбирать из книги адресов. Если выбрать [Введите быстрый набор], номер факса можно указать с помощью кнопки с одним нажатием или кода скоростного набора. Для завершения указания номера факса нажмите кнопку <Ввод>.
- **Передать и печатать** – Передача полученного факса по указанному назначению и одновременно его печать. Номер факса назначения можно выбирать из книги адресов. Если выбрать [Введите быстрый набор], номер факса можно указать с помощью кнопки с одним нажатием или кода скоростного набора.
- **Печать** – Непосредственная печать полученного факса.

F код

Введите F код (до 20 символов, включая 0 – 9, * и #) с помощью алфавитно-цифровой клавиатуры на панели управления.

Проверьте пароль

Укажите, следует ли осуществлять контроль пароля.

Пароль

Задайте пароль (до 20 символов, включая 0 – 9, * и #) с помощью алфавитно-цифровой клавиатуры на панели управления.

Удалить

Удаление зарегистрированного F кода.

Информация о локальном терминале

Эту опцию используют для задания настроек линии, к которой подсоединен аппарат.

Информ. о местном терминале
Доб./Внешн. линия
Факс N
Тип линии

Тип линии

Выберите тип линии из 10pps (10 имп/с), 20pps (20 имп/с) и Tone (Тональный).

ПРИМЕЧАНИЕ: В некоторых странах изменение типа линии недоступно.

Номер факса

Введите номер факса аппарата с цифровой клавиатуры панели управления.

Добавочная/Внешняя линия

Выберите добавочную или внешнюю линию. Если вы выбрали [Добавочная], введите номер (от 0 до 9) для связи с внешней линией, используя алфавитно-цифровую клавиатуру на панели управления.

ПРИМЕЧАНИЕ: При изменениях настроек добавочной/внешней линий может потребоваться перерегистрация номеров факсов в книге адресов.

Прямая передача

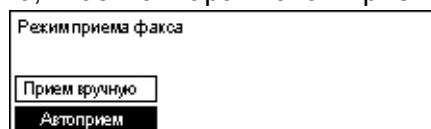
При подаче из автоподатчика эта опция позволяет передавать факс непосредственно после сканирования первой страницы оригинала. Эта функция полезна при недостатке доступной памяти аппарата. Если эта опция включена, светится зеленый индикатор <Прямая передача>.

Укажите, включить или выключить эту функцию по умолчанию.

Прям. пере дача
Включить
Выключить

Режим приема факса

Укажите, требуется ли ваше вмешательство, чтобы аппарат начал прием факса.



Автоприем

Прием факса начинается автоматически после указанного количества звонков на экране Попытка доступа. Выберите опцию [Автоприем] с помощью кнопки <Выбор>. Если нажать на кнопку <Ввод>, вам будет разрешено выполнить указанное количество звонков на экране Попытка доступа (от 1 до 20). Используйте алфавитно-цифровую клавиатуру на панели управления.

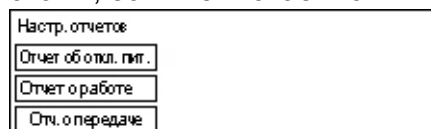
Прием вручную

Факс принимают вручную. Свяжитесь с абонентом и подтвердите, что звонок представляет собой работу факса. Затем нажмите кнопку <Ручной набор> и примите факс. См. раздел *Без снятия трубки в главе Факс на стр. 90*.

Настройки отчета

Эту опцию используют для указания способа автоматической печати отчетов.

ПРИМЕЧАНИЕ: Даже если аппарат настроен для распечатки отчетов автоматически, они не смогут быть распечатаны, если не хватает памяти.



Отчет о передаче

Задание настроек для печати отчета, показывающего результаты передачи.

- Одно назначение – Задание настроек, используемых для передачи факса по одному назначению. Если выбрать опцию [Не доставлено], аппарат распечатает отчет только при несостоявшейся передаче.
- Несколько назначений – Задание настроек, используемых для передачи факса по нескольким назначениям. Если выбрать опцию [Не доставлено], аппарат распечатает отчет только при несостоявшейся передаче. Если выбрать опцию [Как одно назначение], аппарат будет использовать установки опции [Одно назначение].
- Изображение оригинала – Укажите, распечатывать ли с отчетом сканированные документы.

Отчет о работе

Укажите, распечатывать ли автоматически отчет о результатах передачи для каждых 50 случаев.

ПРИМЕЧАНИЕ: Если вывод отчета отменен по таким причинам, как отсутствие бумаги, то аппарат сохраняет информацию, пока вывод не будет возобновлен. Однако в отчете можно сохранить информацию только не более чем 96 последних сеансов связи.

Отчет об отключении питания

Укажите, распечатывать ли отчет об отключении питания, показывающий информацию о сохраненных документах, удаленных из-за отключения питания. Аппарат автоматически распечатывает отчет при перезапуске.

Настройка экранов

Эту опцию используют для настройки положения пунктов меню на экране Факс. Выберите [Настройка экранов], с помощью кнопки <Выбор> выберите пункт, который вы хотите переместить, а затем выберите для него новое положение с помощью кнопки <<> или <>>.



Настройки электронной почты

На этом экране вы можете задавать и изменять конфигурацию настроек для передачи сканированных документов в виде сообщений электронной почты. Дополнительную информацию см. на страницах.

Разрешение – страница 168

Светлее/Темнее – страница 168

Уменьшение/Увеличение – страница 169

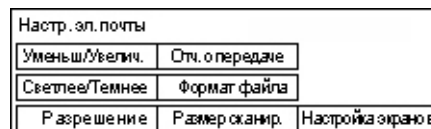
Размер сканирования – страница 169

Формат файла – страница 169

Отчет о передаче – страница 170

Настройка экранов – страница 170

1. Выберите [Настройки электронной почты] на экране [Настройки системы] с помощью кнопки <Выбор>.
2. Нажмите кнопку <Ввод>.
3. Выберите нужную опцию с помощью кнопки <Выбор>.
4. Нажмите кнопку <Ввод>.



Разрешение

Эту опцию используют для выбора разрешения по умолчанию для сканирования документов.

Разрешение		
600dpi Текст	600dpi Фото	
400dpi Текст	400dpi Фото	600dpi Текст/Фото
200dpi Текст	200dpi Фото	400dpi Текст/Фото

200dpi Текст

Разрешение 200 точек на дюйм для чисто текстовых материалов.

400dpi Текст

Разрешение 400 точек на дюйм для чисто текстовых материалов.

600dpi Текст

Разрешение 600 точек на дюйм для чисто текстовых материалов.

200dpi Фото

Разрешение 200 точек на дюйм для документов, содержащих только фотографии.

400dpi Фото

Разрешение 400 точек на дюйм для документов, содержащих только фотографии.

600dpi Фото

Разрешение 600 точек на дюйм для документов, содержащих только фотографии.

400dpi Текст и фото

Разрешение 400 точек на дюйм для документов, содержащих текст и фотографии.

600dpi Текст и фото

Разрешение 600 точек на дюйм для документов, содержащих текст и фотографии.

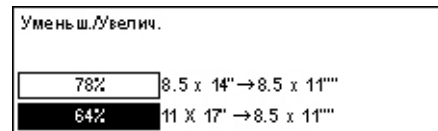
Светлее/Темнее

Эта опция позволяет регулировать плотность сканированного изображения по пяти уровням. Перемещайте на экране ▼, выбирая опции [Светлее] или [Темнее] с помощью кнопки <Выбор>, выбирая уровень плотности.



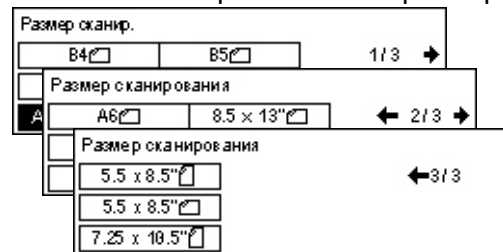
Уменьшение/Увеличение

Этот режим позволяет увеличивать или уменьшать отсканированное изображение в соответствии с указанным масштабом. Для сканирования документов в качестве предустановки уменьшения/увеличения выберите значение 64% или 78%.



Размер сканирования

Эту опцию используют для указания области сканирования по умолчанию. Если в оригинале вы выбираете другой размер, документы будут просканированы в соответствии с выбранным размером, независимо от их фактического размера.



Автообнаружение

Автоматическое определение формата оригинала.

Автоматически могут быть обнаружены только стандартные форматы. Документ нестандартного формата будет сканирован в ближайшем стандартном формате.

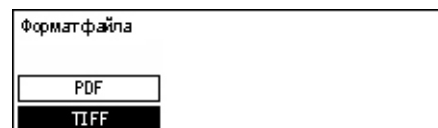
Дополнительную информацию об автоопределяемых форматах см. раздел *При работе в режиме электронной почты в главе Технические характеристики на стр. 220.*

Предустановки

Выбор из предустановленных форматов.

Формат файла

Укажите формат по умолчанию для файлов, в которых будут сохраняться просканированные документы.



TIFF

Сохранение данных в формате TIFF (Tagged Image File Format).

PDF

Сохранение данных в формате PDF (Portable Document Format).

Отчет о передаче

Аппарат автоматически распечатывает отчет, показывающий результаты передачи. Для этой функции задайте следующие настройки.

Отчет о передаче
Изо браж. ориг.
Неск. назначен.
Одно назначение

Одно назначение

Задайте для использования при передаче электронного сообщения по одному назначению. Если выбрать опцию [Не доставлено], аппарат распечатает отчет только при несостоявшейся передаче.

Несколько назначений

Задайте для использования при передаче электронного сообщения по нескольким назначениям. Если выбрать опцию [Не доставлено], аппарат распечатает отчет только при несостоявшейся передаче. Если выбрать опцию [Как одно назначение], аппарат будет использовать установки опции [Одно назначение].

Изображение оригинала

Укажите, распечатывать ли с отчетом сканированные документы.

Настройка экранов

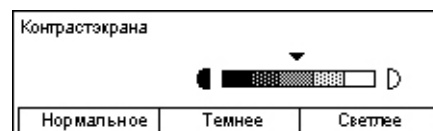
Эту опцию используют для настройки положения пунктов меню на экране Электронная почта. Выберите [Настройка экранов], с помощью кнопки <Выбор> выберите пункт, который вы хотите переместить, а затем выберите для него новое положение с помощью кнопки <<-> или <->>.

Выберите требуемое.	1/3 →	
Адрес:эпочты	Разрешение	Светлее/Темнее

Контраст экрана

Эту опцию используют для изменения контраста экрана.

1. Выберите [Контраст экрана] на экране [Настройки системы] с помощью кнопки <Выбор>.
2. Выберите нужную опцию с помощью кнопки <Выбор>.
3. Нажмите кнопку <Ввод>.



Нормальное

Выбор среднего уровня контраста.

Темнее

Увеличение контраста на один уровень.

Светлее

Уменьшение контраста на один уровень.

Создать/Удалить

В данном разделе описано, как регистрировать различные позиции, например, книгу адресов (скоростной набор) и почтовые ящики. Дополнительную информацию см. на страницах.

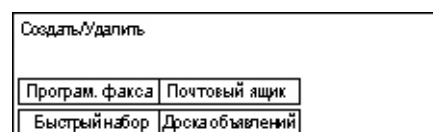
Скоростной набор – страница 172

Программа факса – страница 173

Доска объявлений – страница 175

Почтовый ящик – страница 176

1. Выберите [Создать/Удалить] на экране [Настройки системы] с помощью кнопки <Выбор>.
2. Выберите нужную опцию с помощью кнопки <Выбор>.
3. Нажмите кнопку <Ввод>.



Скоростной набор

Эта опция позволяет зарегистрировать назначение передачи факса или электронной почты для скоростного набора. Зарегистрированные назначения можно найти в книге адресов.

Быстрый набор:	001: Jane Smith
	002: James Smith
Введите номер	003: Joan Smith
Книга адресов:	▼ ▲

1. Выберите номер адреса (от 001 до 200) с помощью кнопки <Выбор>, или выберите [Ввести номер] с помощью кнопки <Выбор>, и введите номер адреса с алфавитно-цифровой клавиатуры.
2. Нажмите кнопку <Ввод>.
3. Выполните необходимые операции.

ПРИМЕЧАНИЕ: Функции, которые можно зарегистрировать, отличаются в зависимости от того, используется ли назначение для режима факса или электронной почты.

Факс

Выбор регистрации назначения для режима факса.

При регистрации назначения для факса укажите следующие позиции.

Кому^{*1} - Введите имя получателя. Выберите [Редактировать]. Будет отображен экран с полем ввода Имя получателя. Выберите [Режим ввода], переключите тип символов и введите имя с алфавитно-цифровой клавиатуры на панели управления.

Номер факса – Введите номер факса с цифровой клавиатуры панели управления.

Указатель - Введите указатель для поиска имени получателя в книге адресов.

F код – Укажите, использовать ли F код. При передаче с F кодом введите F код и, если нужно, пароль. Информацию о F коде см. раздел *F код в главе Факс на стр. 81*.

Скорость передачи – Укажите скорость передачи. Для увеличения или уменьшения значения выберите ▼ или ▲ с помощью кнопки <Выбор>.

Международная связь – Выберите для передачи в режиме международной связи. Эту опцию используют для минимизирования числа ошибок связи. Такие ошибки часто случаются при международных звонках.

Электронная почта

Выбор регистрации назначения для режима электронной почты.

При регистрации адреса электронной почты укажите следующие позиции.

Кому*¹ - Введите имя получателя. Выберите [Редактировать]. Будет отображен экран с полем ввода Имя получателя. Выберите [Режим ввода], переключите тип символов и введите имя с алфавитно-цифровой клавиатуры на панели управления.

Адрес электронной почты – Введите адрес электронной почты с алфавитно-цифровой клавиатуры на панели управления.

Указатель - Введите указатель для поиска имени получателя в книге адресов.

Изменить имя получателя*¹

Выберите, если нужно изменить зарегистрированное имя. Выберите [Редактировать]. Будет отображен экран с полем ввода Имя получателя. Выберите [Режим ввода], переключите тип символов и введите имя с алфавитно-цифровой клавиатуры на панели управления.

Изменить номер факса

Выберите, если нужно изменить зарегистрированный номер факса.

Изменить адрес

Выберите, если нужно изменить зарегистрированный адрес электронной почты.

Удалить

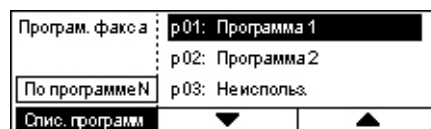
Выберите, если нужно удалить зарегистрированный скоростной набор.

1*: Кроме текста и цифр также можно использовать специальные символы.

Выделите в режиме ввода [Буквенный], нажмите кнопку <#>. Будет отображен список символов. Выберите символ с помощью кнопки <Выбор>.

Программа факса

Эта опция позволяет программировать информацию о назначениях факса и режимах, используемых при передаче. Можно передавать факсы, используя одни и те же режимы передачи, вызвав соответствующую программу кнопкой для одного нажатия или скоростным набором. Кроме информации о назначении факса, можно программировать еще три следующих типа программ. Передача факса, Прием по запросу и Отложенная передача позволяют передавать более одного документа в указанное время.



1. Укажите номер программы (от p01 до p30), выбрав [▼] или [▲] с помощью кнопки <Выбор>, или выберите программу поиска с помощью опции [По программе №].
2. Нажмите кнопку <Ввод>.
3. Выполните необходимые операции.

Имя программы*¹

введите имя программы. Выберите [Редактировать]. Будет отображен экран с полем ввода Имя программы. Выберите [Режим ввода], переключите тип символов и введите имя с алфавитно-цифровой клавиатуры на панели управления.

Чтобы изменить имя, нажмите кнопку <C>, удалите введенное имя, и введите новое.

Указатель

Введите указатель для поиска имени программы в книге адресов.

Чтобы изменить указатель, нажмите кнопку <C>, удалите введенный указатель, и введите новый.

Тип программы

Выберите тип программы.

ПРИМЕЧАНИЕ: Функции, которые можно программировать, отличаются в зависимости от типа программы.

Передача факса – Для передачи факса установите разрешение, размер сканирования и т. д. Информацию о каждой функции см. раздел *Режимы факса в главе Факс на стр. 76.*

Прием по запросу – Программирование времени начала опроса. Подробности об установке времени начала см. раздел *Отложенный старт в главе Факс на стр. 82.*

Отложенная передача – Эту функцию используют для передачи нескольких документов по одному назначению. Для этого устанавливают время начала передачи через определенные интервалы. Установите время начала передачи документов. Установите [Интервал связи] между передачей документов. Также можно задать разрешение, размер сканирования и т. д. Подробности о каждом режиме см. раздел *Режимы факса в главе Факс на стр. 76.*

Удалить

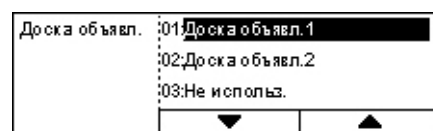
Удаление зарегистрированной программы факса.

1*: Кроме текста и цифр также можно использовать специальные символы.

Выделите в режиме ввода [Буквенный], нажмите кнопку <#>. Будет отображен список символов. Выберите символ с помощью кнопки <Выбор>.

Доска объявлений

Эту опцию используют для создания доски объявлений. Эта опция позволяет свободно просматривать документы доски с удаленных машин. Отправлять, вызывать, распечатывать и удалять документы доски объявлений может сам пользователь или удаленные машины. Чтобы отправлять документы, доску объявлений следует настроить заранее. Можно зарегистрировать до 10 досок объявлений.



Имя*1

Ввод имени почтового ящика (до 16 символов). Выберите [Редактировать]. Будет отображен экран с полем ввода Имя доски объявлений. Выберите [Режим ввода], переключите тип символов и введите имя с алфавитно-цифровой клавиатуры на панели управления.

Изменить имя*1

Выберите, если нужно изменить имя зарегистрированной доски объявлений. Нажмите кнопку <C>, и удалите введенное имя. Затем введите имя доски объявлений (до 16 символов). Выберите [Редактировать]. Будет отображен экран с полем ввода Имя доски объявлений. Выберите [Режим ввода], переключите тип символов и введите имя с алфавитно-цифровой клавиатуры на панели управления.

F-код

Введите соответствующий F код, который будет использоваться для связи с удаленной машиной.

Пароль

Введите пароль, используя алфавитно-цифровую клавиатуру на панели управления.

Поместить на доску объявлений

Укажите, требуется ли использование пароля для регистрации документа на доске объявлений.

Просмотреть доску объявлений

Укажите, требуется ли использование пароля для загрузки документа с доски объявлений.

Удалить

Удаление выбранной доски объявлений.

1*: Кроме текста и цифр также можно использовать специальные символы.

Выделите в режиме ввода [Буквенный], нажмите кнопку <#>. Будет отображен список символов. Выберите символ с помощью кнопки <Выбор>.

Почтовый ящик

Эта опция позволяет создавать почтовые ящики для сохранения конфиденциальных входящих факсов. Можно зарегистрировать до 10 почтовых ящиков.

Почтовый ящик	ABC 1
	02: ABC 2
	03: Не использ.

Имя почтового ящика^{*1}

Ввод имени почтового ящика (до 12 символов). Выберите [Редактировать]. Будет отображен экран с полем ввода Имя почтового ящика. Выберите [Режим ввода], переключите тип символов и введите имя с алфавитно-цифровой клавиатуры на панели управления.

Чтобы изменить имя, нажмите кнопку <C>, удалите введенное имя, и введите новое.

F-код

Введите соответствующий F код, который будет использоваться для связи с удаленной машиной. Для получения дополнительной информации об F коде см. раздел *F код в главе Факс на стр. 81*.

Пароль

Введите пароль, используя алфавитно-цифровую клавиатуру на панели управления.

Прием в почтовый ящик

Укажите, следует ли использовать пароль для идентификации при получении документа с удаленной машины в почтовый ящик.

Удалить

Удаление выбранного почтового ящика.

1*: Кроме текста и цифр также можно использовать специальные символы.

Выделите в режиме ввода [Буквенный], нажмите кнопку <#>. Будет отображен список символов. Выберите символ с помощью кнопки <Выбор>.

10 Техническое обслуживание

Время от времени аппарату требуется техническое обслуживание. Информация, содержащаяся в данной главе, поможет выполнить обслуживание машины.

Заказ расходных материалов

В аппарате используются принт-картридж и тонер-картридж.

Чтобы получить эти материалы, обратитесь в местное Представительство Херох, указав при этом название вашей организации, модель аппарата и его серийный номер.

Для записи номера телефона используйте оставленное ниже поле.

Номер телефона, по которому можно заказать расходные материалы:

ПРИМЕЧАНИЕ: При использовании принт- и тонер-картриджей других производителей, работа машины может ухудшиться. Используйте рекомендованные для данного аппарата расходные материалы.

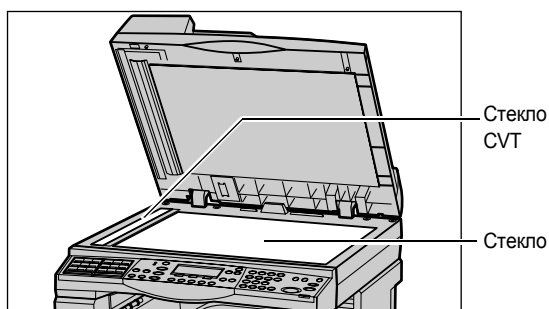
Чистка машины

Для бесперебойной работы любого оборудования требуется соответствующее техобслуживание.

Стекло оригиналов и стекло сканирования через автоподатчик (CVT)

Для обеспечения стабильно высокого качества печати протирайте стекло оригиналов и стекло сканирования через автоподатчик раз в месяц или чаще. Это поможет избежать появления штрихов, пятен и других дефектов изображения.

1. Для чистки стекла применяйте безворсовую ткань, слегка смоченную водой или очистителем для линз и зеркал Херох.
2. Почистите белые выступы, расположенные с нижней стороны крышки стекла оригиналов и в автоподатчике и удалите загрязнения тонером и другими материалами.



Панель управления и экран

Регулярно очищайте панель управления и экран от пыли и грязи. Чтобы удалить с панели и экрана отпечатки рук и пятна, протирайте их мягкой безворсовой тканью, слегка смоченной водой.

ПРИМЕЧАНИЕ: Чтобы предотвратить выполнение случайных операций, перед чисткой панели управления питание машины следует отключить.

Автоподатчик и выходные лотки

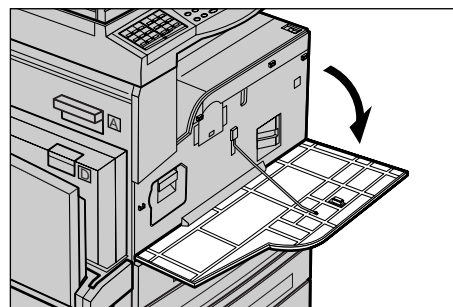
Для чистки автоподатчика, выходных лотков, лотков для бумаги и внутренних зон машины используйте смоченную в воде ткань.

Замена принт-картриджа

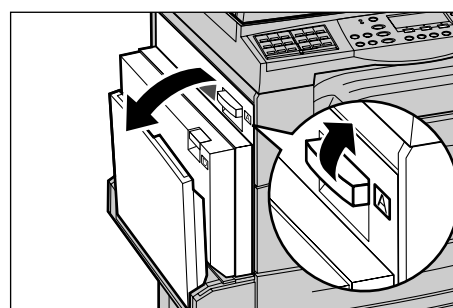
Замену принт-картриджа выполняет заказчик. После изготовления приблизительно 55 000 копий/отпечатков машина выводит сообщение о скором окончании срока службы картриджа. Чтобы обеспечить бесперебойную работу аппарата, заказывайте картриджи заранее.

Порядок снятия отработанного принт-картриджа

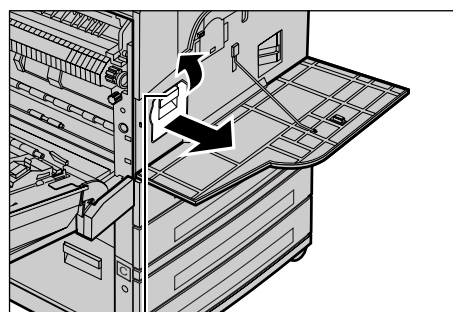
1. Потяните на себя и откройте переднюю крышку.



2. Если нужно, откройте лоток 5 (обходной), а затем откройте крышку А, подняв защелку.

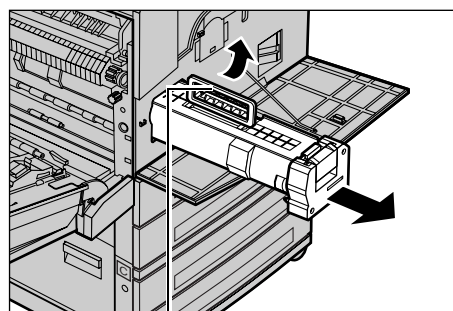


3. Поднимите цветной рычажок и выдвиньте принт-картридж наружу так, чтобы его можно было взять за ручку наверху картриджа.



Рычажок

4. Удерживая картридж за ручку, вытащите его из машины.



Ручка

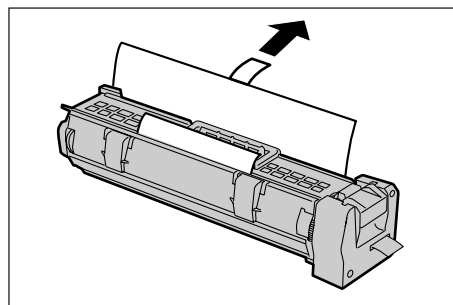
ПРИМЕЧАНИЕ: При замене принт-картриджа убедитесь, что новый картридж соответствует рекомендованному для данной машины.

Утилизация принт-картриджа

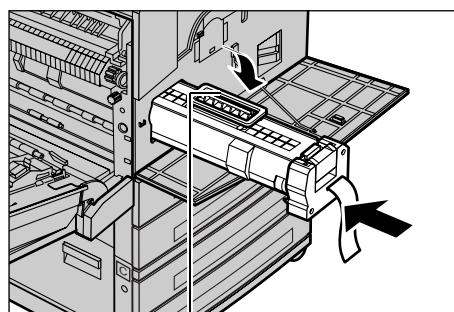
Принт-картридж рассчитан на утилизацию. Верните использованные картриджи в компанию Xerox в оригинальной упаковке для их утилизации. С каждым новым картриджем поставляется ярлык возврата.

Установка нового принт-картриджа

1. Достаньте новый принт-картридж из коробки.
2. Снимите герметизирующую ленту и осторожно потяните в направлении стрелки, чтобы снять с картриджа черный защитный лист.

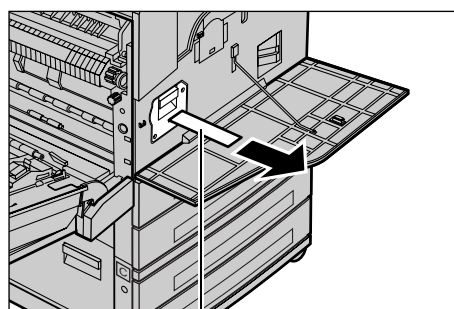


3. Установите картридж, как показано и задвиньте его за ручьятку в аппарат, чтобы он зафиксировался на месте со щелчком.



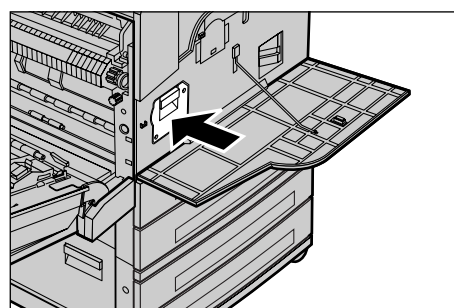
Ручьятка

4. Оторвите ленту от картриджа.

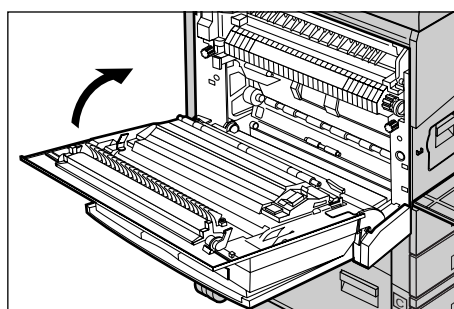


Лента

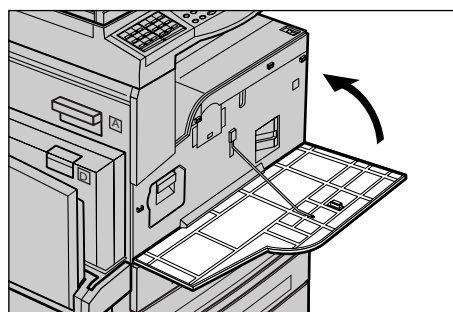
5. Снова задвиньте картридж в аппарат и убедитесь, что он установлен правильно.



6. Закройте крышку А так, чтобы она защелкнулась, затем закройте лоток 5 (обходной).



7. Закройте переднюю крышку.



Замена тонер-картриджа

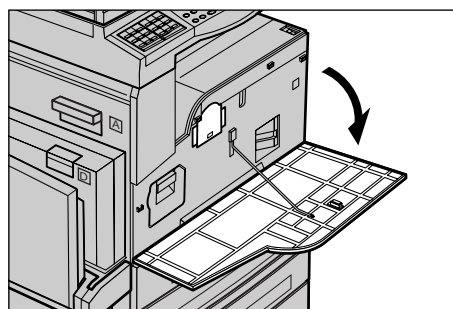
Замену тонер-картриджа выполняет заказчик. Когда число страниц, которые еще можно отпечатать с установленным тонер-картриджем, достигает 1000, на экран выводится сообщение о необходимости скорой замены картриджа.

Заказывая новый картридж, определите правильный код заказа для вашей машины с помощью следующей таблицы.

Страна	Номер детали	Комментарии
Все страны	6R1179	Только по специальному соглашению Xerox о техническом обслуживании

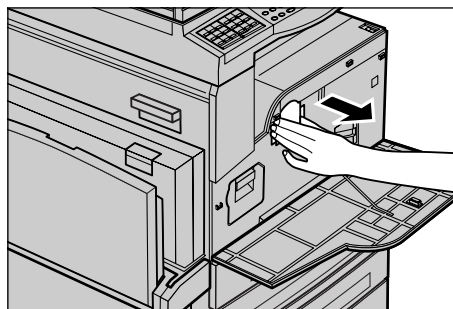
Порядок снятия оработанного тонер-картриджа

1. Потяните на себя и откройте переднюю крышку.



2. Возьмитесь за тонер-картридж и медленно вытащите его.

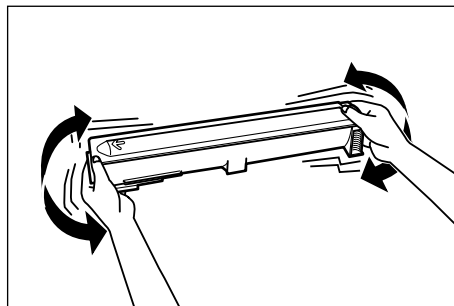
ПРИМЕЧАНИЕ: Держите тонер-картридж на некотором расстоянии от себя, чтобы не просыпать остатки тонера на себя.



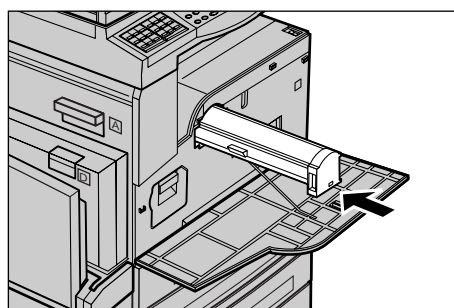
Установка нового тонер-картриджа

1. Достаньте новый тонер-картридж из коробки.

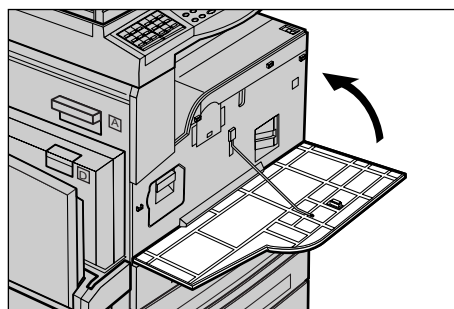
2. Аккуратно встряхните картридж вверх и вниз 5 раз, чтобы равномерно распределить содержащийся в нем тонер.



3. Установите картридж, как показано на рисунке, и задвиньте его в аппарат, чтобы он зафиксировался на месте со щелчком.



4. Закройте переднюю крышку.



11 Устранение неисправностей

В машине имеется встроенная информационная система для поиска и устранения неисправностей. Система содержит подробные инструкции по поиску и устранению неисправностей.

Для разрешения проблем, связанных с поиском и устранением неисправностей, обратитесь к данной главе.

Процедура устранения неисправности

Существует несколько способов идентификации типа неисправности. Установив ошибку или неисправность, определите ее возможную причину, а затем примените соответствующее решение.

- При возникновении ошибки прежде всего обратите внимание на экранные сообщения, и устраните ошибку в указанном порядке.
- Если проблему нельзя решить с помощью экранных сообщений, см. раздел *Таблицы по поиску и устранению неисправностей на стр. 193* и примените соответствующее решение, как указано.
- Также обращайтесь внимание на коды ошибок, отображаемые на экране в режиме Статус машины. См. *Коды неисправностей на стр. 199* чтобы получить информацию о некоторых кодах неисправностей и действиях по их устранению.
- За помощью можно обращаться к главному оператору.
- В некоторых случаях машину следует выключить, а затем включить. См. раздел *Включение и выключение питания в главе Описание аппарата на стр. 37*.

ПРИМЕЧАНИЕ: Между включением и выключением питания должно пройти по крайней мере 20 секунд.

- Если ошибка повторяется или сообщение указывает на необходимость вызова специалиста см. раздел *Горячая линия Xerox на стр. 209*.

ПРИМЕЧАНИЕ: Если в аппарате стоят в очереди работы факса и произошло отключение питания, то при включении машина распечатает отчет об отключении питания. В отчете будет представлен список потерянных работ. См. раздел *Отчет об отключении питания в главе Настройки на стр. 167*.

ПРИМЕЧАНИЕ: Если во время приема факса происходит перезагрузка аппарата, из-за сбоя питания или из-за неисправности, после перезагрузки не будут отпечатаны ни уже принятые страницы, ни страница принимаемая на момент перезагрузки. Например, если при приеме документа из 7 страниц сбой произошел во время приема шестой страницы, аппарат не распечатает ни одной страницы документа, даже если первые пять уже были приняты. Проверить наличие неотпечатанных страниц можно с помощью отчета об отключении питания. См. раздел *Отчет об отключении питания в главе Настройки на стр. 167.*

ПРИМЕЧАНИЕ: Если номер факса отправителя не установлен на машине отправителя, колонка Получатель в отчете о выключении питания может оказаться пустой.

Застревание бумаги

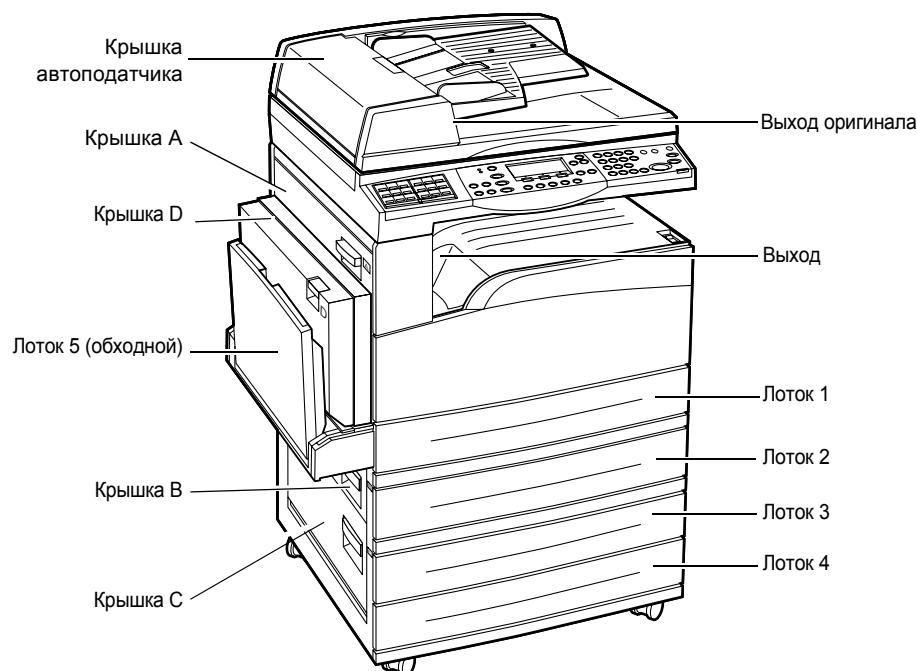
Когда внутри аппарата застревает бумага, аппарат останавливается, генерирует звуковой сигнал и выводит сообщение на экран. Следуя инструкциям на экране, удалите застрявшую бумагу.

Осторожно вытащите бумагу, стараясь не разорвать ее. Если бумага все же порвется внутри машины, удалите все обрывки и убедитесь, что ни одного не осталось. Если появляется сообщение о застревании снова, возможно, бумага застряла в другой зоне. Устраните застревание, следуя инструкциям на экране.

После устранения застревания печать автоматически возобновляется с части работы, непосредственно предшествующей застреванию.

ПРИМЕЧАНИЕ: Удаляя застрявшую бумагу, убедитесь, что внутри машины не осталось обрывков, так как в противном случае возможны новые застревания и даже возгорание. Если обрывок бумаги застрял в скрытой зоне или намотался на валик фьюзера, не пытайтесь извлечь его самостоятельно. Это может привести к травме или ожогу. Сразу же выключите питание машины и обратитесь в сервисную службу Xerox.

В данном разделе описаны процедуры удаления застрявшей бумаги из следующих зон.



Застревание бумаги в зоне крышки А – страница 186

Застревание бумаги в зоне крышки В – страница 187

Застревание бумаги в зоне крышки С – страница 188

Застревание бумаги в зоне крышки D – страница 188

Застревание бумаги на выходе – страница 189

Застревание бумаги в лотках 1, 2, 3 и 4 (2 – 4 – дополнительные) – страница 189

Застревание в зоне лотка 5 (обходного) – страница 190

Застревания материала случаются по разным причинам. Для снижения вероятности возникновения застреваний, воспользуйтесь следующими советами.

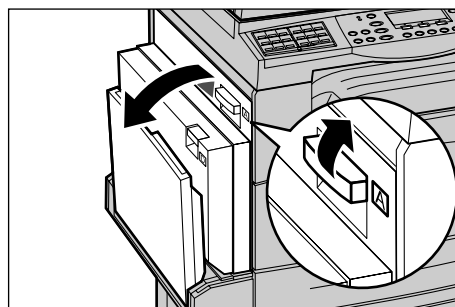
- Используйте рекомендованный материал. См. раздел *Поддерживаемые форматы и типы бумаги в главе Бумага и другие материалы для печати на стр. 132* и *Технические характеристики аппарата в главе Технические характеристики на стр. 211*.
- Храните неиспользованную бумагу в оригинальной упаковке на плоской поверхности.
- Ориентация бумаги в лотках должна соответствовать ориентации оригиналов.
- Не перегружайте лотки для бумаги выше линии максимального наполнения.
- Не применяйте мятую бумагу, бумагу с разрывами или складками.

Застревание бумаги в зоне крышки А

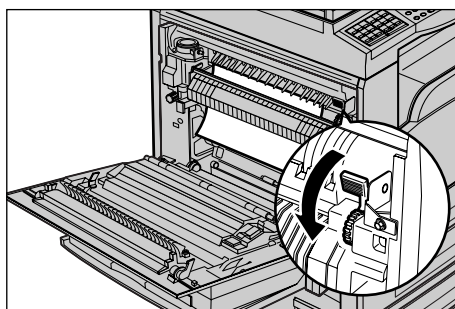
Для устранения застреваний в зоне крышки А используйте зеленые рычаги А1 и А2 и следуйте описанной ниже процедуре. Следуя инструкциям на экране, удалите застрявшую бумагу из указанной зоны.

Зеленый рычаг А1

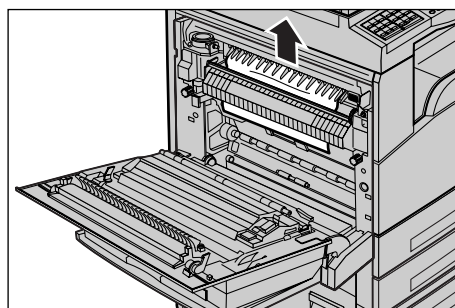
1. Если нужно, откройте лоток 5 (обходной), а затем откройте крышку А, подняв защелку.



2. Если застрявшая бумага находится внутри узла фьюзера, поверните зеленый рычажок А1 в направлении стрелки, чтобы подать бумагу из верхней части узла фьюзера.

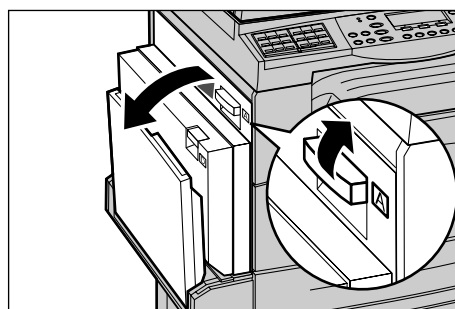


3. Вытяните бумагу из машины в направлении стрелки.
4. Закройте крышку А так, чтобы она защелкнулась, затем закройте лоток 5 (обходной).

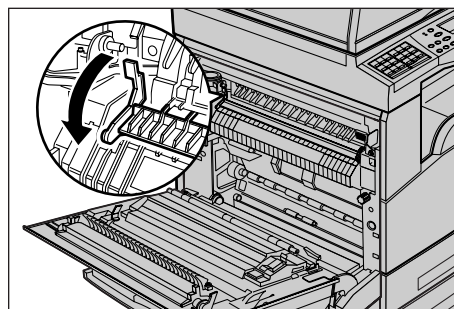


Зеленый рычаг А2

1. Если нужно, откройте лоток 5 (обходной), а затем откройте крышку А, подняв защелку.



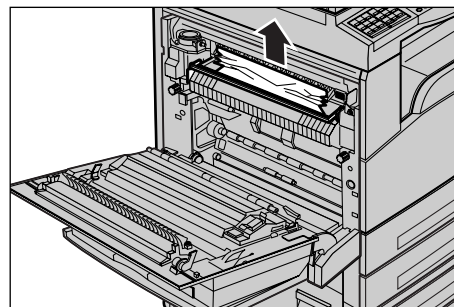
2. Если произошло застревание внутри узла фьюзера, то опустите зеленый рычаг A2 в направлении стрелки и откройте крышку узла фьюзера.



3. Если застрявшая бумага находится внутри узла фьюзера, то осторожно удалите ее из машины, придавливая к низу зеленый рычаг A2.

ПРИМЕЧАНИЕ: Не прикасайтесь к узлу фьюзера, он может быть горячим.

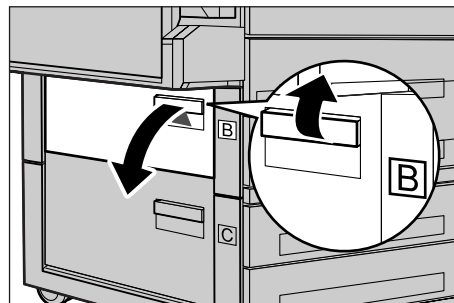
4. Закройте крышку A так, чтобы она защелкнулась, затем закройте лоток 5 (обходной).



Застревание бумаги в зоне крышки B

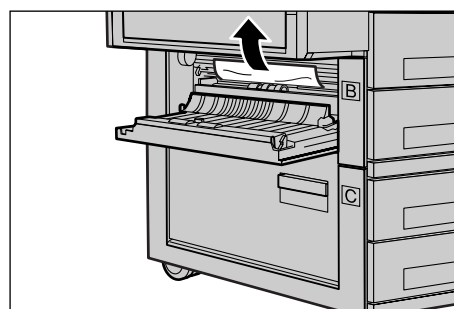
Чтобы устранить застревание в зоне крышки B, следуйте описанной ниже процедуре.

1. Подняв защелку, откройте крышку B.



2. Удалите застрявшую бумагу.
3. Закройте крышку B так, чтобы она защелкнулась.

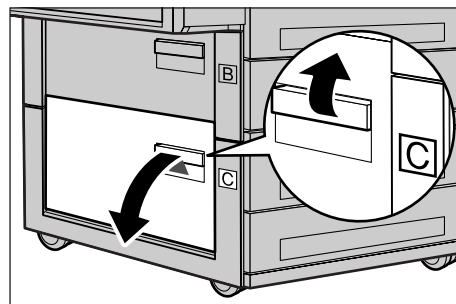
ПРИМЕЧАНИЕ: Закрывая крышку, твердо нажимайте на ее середину.



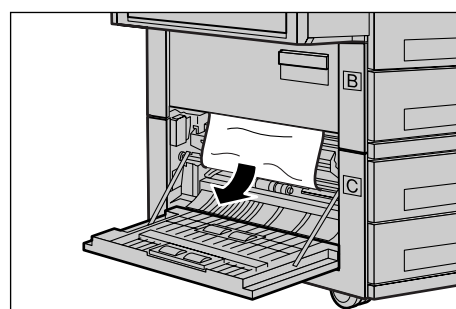
Застревание бумаги в зоне крышки C

Чтобы устранить застревание в зоне крышки C, следуйте описанной ниже процедуре.

1. Подняв защелку, откройте крышку C.



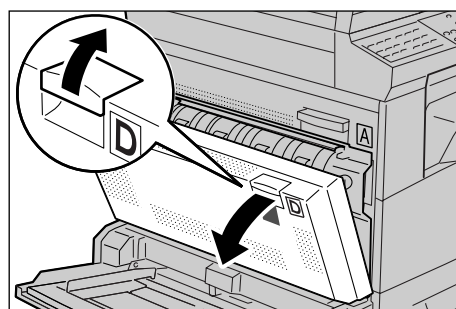
2. Удалите застрявшую бумагу.
3. Закройте крышку C так, чтобы она защелкнулась.



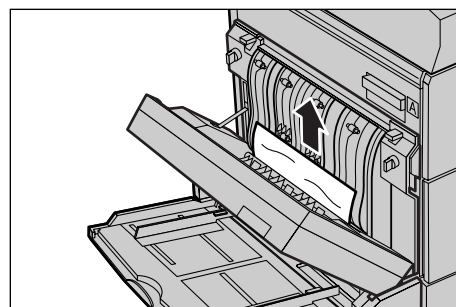
Застревание бумаги в зоне крышки D

Чтобы устранить застревание в зоне дуплексного модуля, следуйте описанной ниже процедуре.

1. Если нужно, откройте лоток 5 (обходной).
2. Откройте крышку D, подняв защелку.



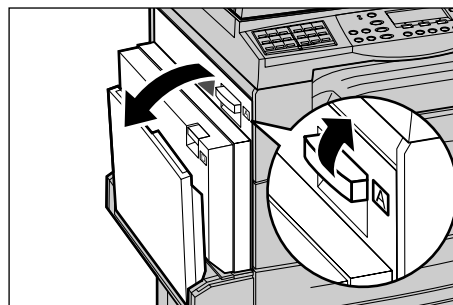
3. Удалите застрявшую бумагу из дуплексного модуля.
4. Закройте крышку D так, чтобы она защелкнулась.
5. Закройте лоток 5 (обходной).



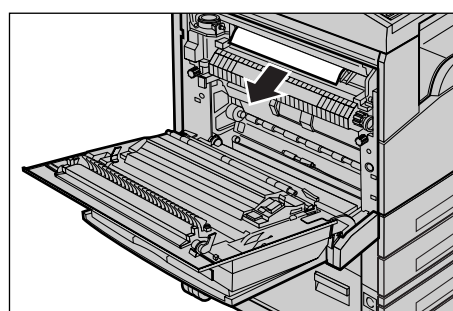
Застревание бумаги на выходе

Чтобы устранить застревание на выходе, следуйте описанной ниже процедуре.

1. Если нужно, откройте лоток 5 (обходной), а затем откройте крышку А, подняв защелку.



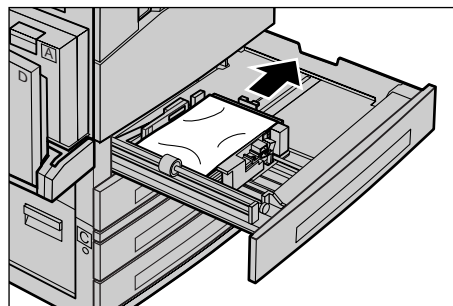
2. Удалите застрявшую бумагу.
3. Закройте крышку А так, чтобы она защелкнулась, затем закройте лоток 5 (обходной).



Застревание бумаги в лотках 1, 2, 3 и 4 (2 – 4 – дополнительные)

Чтобы устранить застревания в лотках 1 – 4, следуйте описанной ниже процедуре.

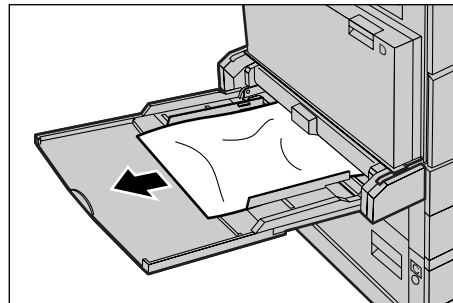
1. Вытяните лоток 1, 2, 3 или 4 на себя.
2. Удалите застрявшую бумагу.
3. Закройте лоток для бумаги.



Застревание в зоне лотка 5 (обходного)

Чтобы устранить застревание в зоне лотка 5 (обходного), следуйте описанной ниже процедуре.

1. Удалите застрявшую бумагу из лотка 5 (обходного).

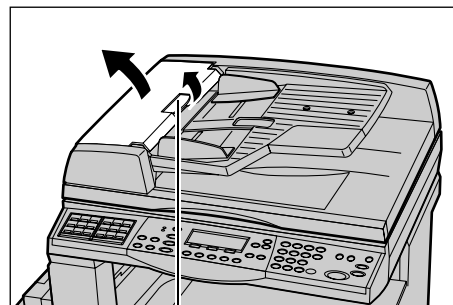


Застревание оригиналов

Если в автоподатчике застревает оригинал, машина останавливается, а на экране появляется сообщение об ошибке. Устраните застревание в соответствии с выводимыми на экран инструкциями, а затем снова загрузите оригиналы в податчик.

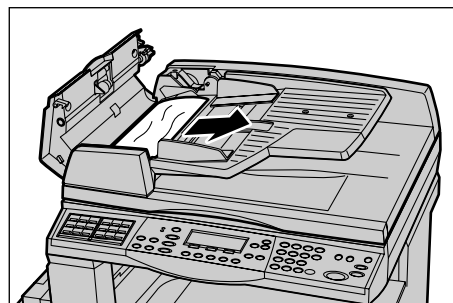
Застревание в зоне крышки автоподатчика

1. Вытяните винт, и полностью откройте крышку автоподатчика оригиналов.



Винт

2. Медленно удалите застрявший оригинал. Если оригинал прочно застрял на ролике автоподатчика и не поддается вытягиванию, вытяните его из-под лотка автоподатчика оригиналов. См. раздел *Застревание на выходе оригиналов* на стр. 191.

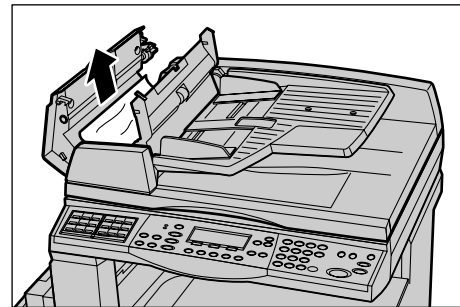


3. Если при использовании DADF оригинал застрял под внутренней крышкой, потяните вверх рычаг и откройте внутреннюю крышку.

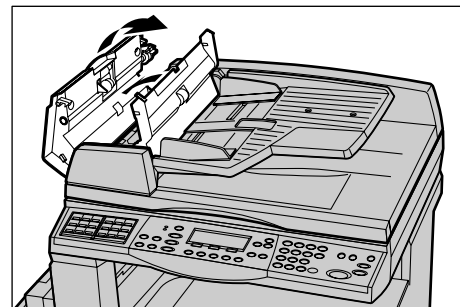


Рычаг

4. Удерживая внутреннюю крышку, медленно удалите застрявший оригинал.



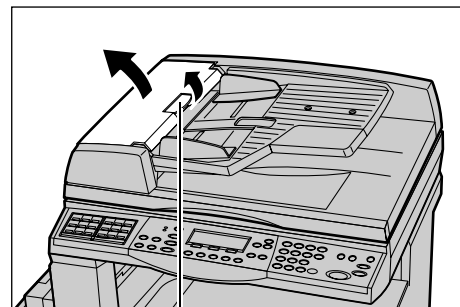
5. Закройте внутреннюю крышку, а затем крышку автоподатчика оригиналов.



Застревание на выходе оригиналов

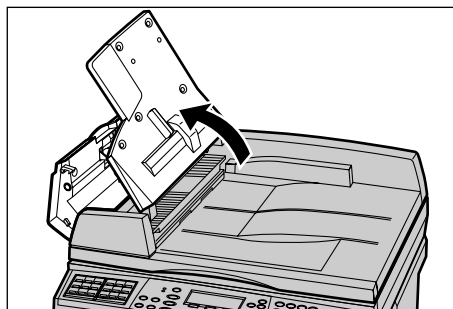
Чтобы устранить застревание на выходе, следуйте описанной ниже процедуре.

1. Вытяните винт, и полностью откройте крышку автоподатчика оригиналов.

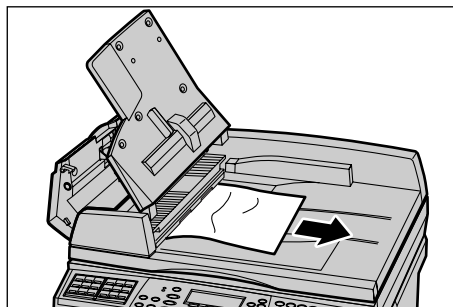


Винт

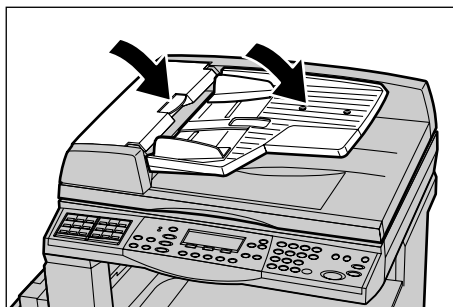
- 2.** Поднимите лоток автоподатчика оригиналов, как показано.



- 3.** Удерживая лоток автоподатчика, медленно удалите застрявший оригинал.



- 4.** Закройте лоток, а затем и крышку автоподатчика оригиналов.



Таблицы по поиску и устранению неисправностей

Если при эксплуатации машины возникают трудности, используйте информацию, приведенную в следующих таблицах. Если вы все же не можете решить проблему, см. раздел *Процедура устранения неисправности на стр. 183*.

Признак	Рекомендация
Питание аппарата не включается.	<ul style="list-style-type: none"> • Проверьте сетевой шнур. • Убедитесь, что выключатель питания находится в положении <I>. • Проверьте наличие напряжения в розетке переменного тока. Чтобы убедиться, что напряжение подается, подключите к розетке другое устройство. • Убедитесь, что кнопка <СБРОС> с правой стороны машины не сработала (не находится в верхнем положении). Нажмите кнопку.
Загорается индикатор ошибки.	<ul style="list-style-type: none"> • Проверьте, нет ли сообщения на экране. Если сообщение выведено, следуйте его инструкциям. Если сообщения нет, нажмите кнопку <Статус аппарата> на панели управления. На экране [Статус машины] выберите опцию [Информация об ошибке] и прочитайте отображаемое сообщение.
После выключения питания аппарат издает визжащий звук.	<ul style="list-style-type: none"> • В течение 3 – 5 минут после отключения питания такой звук считается нормальным явлением. Это не является неисправностью, так как от различных компонентов аппарата питание продолжает отключаться.
Автоподатчик не подает оригиналы.	<ul style="list-style-type: none"> • Убедитесь, что автоподатчик не перегружен. В автоподатчике может находиться не более 50 листов. • Убедитесь, что оригиналы уложены в автоподатчик правильно. • Слегка протрите безворсовой тканью прокладку стекла с нижней стороны крышки стекла. • Уложите оригиналы и убедитесь, что боковые направляющие прилегают не слишком плотно.

Признак	Рекомендация
На экране аппарата не отображается какой-либо один из лотков как одна из опций снабжения бумагой.	<ul style="list-style-type: none"> • Убедитесь, что ни один лоток не открыт. Если лоток приоткрыт, машина не считает его подключенным. • Откройте и закройте каждый лоток для бумаги. Если проблему решить не удастся, выключите, а затем включите машину.
Аппарат не принимает документы в память.	<ul style="list-style-type: none"> • Вместе с главным оператором проверьте доступный объем памяти. • Если почти вся память занята, распечатайте и удалите ненужные файлы.
Аппарат выводит сообщение о переполнении памяти.	<ul style="list-style-type: none"> • Вместе с главным оператором проверьте доступный объем памяти. • Разделите оставшиеся страницы работы на несколько маленьких работ, и попробуйте выполнить. • Чтобы освободить память, удалите ненужные документы.
Во время сканирования оригинала аппарат выводит сообщение с запросом загрузить бумагу.	<p>Форматы бумаги, загруженной в лотки, не подходит для выбранного масштаба уменьшения/увеличения и указанного формата оригинала.</p> <ul style="list-style-type: none"> • Выберите нужный лоток для бумаги. Все данные сканирования удаляются, поэтому снова загрузите оригиналы в автоподатчик, если нужно, укажите настройки и, чтобы начать работу, нажмите кнопку <Старт>. • Загрузите в выбранный лоток бумагу нужного формата. Все данные сканирования удаляются, поэтому снова загрузите оригиналы в автоподатчик, если нужно, укажите настройки и, чтобы начать работу, нажмите кнопку <Старт>.
Во время вывода работы копирования аппарат выводит сообщение с запросом загрузить бумагу.	Загрузите в выбранный лоток бумагу нужного формата. Сканированные до вывода сообщения страницы будут распечатаны. Загрузите оставшиеся оригиналы в автоподатчик и нажмите кнопку <Старт>.

Признак	Рекомендация
Когда вы помещаете оригинал на стекло, аппарат выводит сообщение с запросом загрузить бумагу.	<p>Форматы бумаги, загруженной в лотки, не подходит для выбранного масштаба уменьшения/увеличения и указанного формата оригинала.</p> <ul style="list-style-type: none"> • Выберите нужный лоток для бумаги. Чтобы возобновить работу, укажите настройки копирования (если необходимо) и нажмите кнопку <Старт>. • Загрузите в выбранный лоток бумагу нужного формата. Чтобы возобновить работу, нажмите кнопку <Старт>.
Аппарат выводит сообщение об отказе лотка.	<ul style="list-style-type: none"> • Выполните следующие действия <ol style="list-style-type: none"> 1. Откройте лоток для бумаги. 2. Отведите направляющие от бумаги. 3. Подведите направляющие к бумаге так, чтобы они едва касались ее. 4. Выключите, а затем включите питание машины.
Деформируется прозрачная пленка.	<ul style="list-style-type: none"> • Убедитесь, что на экране выбрана [Прозрачная пленка]. Машина автоматически подстраивается под разные типы материала. Прозрачная пленка выдерживает меньший нагрев, чем бумага. • Прозрачную пленку можно загружать только в лотки 2 – 4 (дополнительные) или в лоток 5 (обходной).
Выдана пустая страница.	<ul style="list-style-type: none"> • Убедитесь, что оригиналы уложены в автоподатчик лицевой стороной вверх. • Убедитесь, что оригиналы уложены на стекло экспонирования лицевой стороной вниз. • Если тонер-картридж новый, возможно, нет подачи тонера. Повторите работу. • Убедитесь, что с нового принт-картриджа снята защитная лента. • Переустановите принт-картридж и тонер-картридж. • Замените принт-картридж. • Если есть сообщение о необходимости замены тонер-картриджа, замените его.

Признак	Рекомендация
На изображении штрихи, сплошные или пунктирные линии, или пятна.	<ul style="list-style-type: none"> • Почистите стекло экспонирования, стекло сканирования через автоподатчик (узкую полоску стекла, расположенную с левой стороны стекла экспонирования), зону под крышкой стекла экспонирования, автоподатчик оригиналов и направляющие бумаги. • Если машина не работала продолжительное время, или если на ней установлен новый тонер- или принт-картридж, попробуйте выполнить работу снова. • Выполните работу со стекла экспонирования. • Замените принт-картридж. • Проверьте качество оригинала. • Загрузите бумагу из новой пачки. • Проверьте влажность в зоне работы машины.
Неровная стопка отпечатков в выходном лотке.	<ul style="list-style-type: none"> • Переверните или разверните стопку бумаги в выходном лотке.
Изображение слишком светлое или слишком темное.	<ul style="list-style-type: none"> • Загрузите бумагу из новой пачки. • Проверьте качество оригинала. • Установите опцию [Светлее/Темнее] на более темную или светлую позицию. • Выберите еще несколько отпечатков, пока качество не улучшится. • Замените принт-картридж.
Готовая работа слишком светлая.	<ul style="list-style-type: none"> • Если тонер-картридж новый, возможно, нет подачи тонера. Повторите работу. • Выберите еще несколько отпечатков, пока качество не улучшится. • Установите опцию [Светлее/Темнее] на более темную позицию.
Неравномерная плотность печати.	<ul style="list-style-type: none"> • Замените принт-картридж. • Замените тонер-картридж.
Размытое изображение.	<ul style="list-style-type: none"> • Загрузите бумагу из новой пачки. • Замените принт-картридж. • Замените тонер-картридж.
Отсутствуют некоторые символы.	<ul style="list-style-type: none"> • Загрузите бумагу из новой пачки. • Замените принт-картридж. • Замените тонер-картридж.
Неровный глянец.	<ul style="list-style-type: none"> • Проверьте качество оригиналов. • Если на оригинале большие области со сплошной заливкой, настройте контраст с помощью опции [Светлее/Темнее].

Признак	Рекомендация
При сканировании из автоподатчика глянцевых, блестящих оригиналов или оригиналов с покрытием изображение получается светлым.	<ul style="list-style-type: none"> • Используйте вместо автоподатчика стекло экспонирования.
Посторонние изображения.	<ul style="list-style-type: none"> • Проверьте качество оригиналов. • При использовании прозрачной пленки выберите на экране тип материала [Прозрачная пленка]. Машина автоматически настроится на прозрачную пленку. • Подавайте оригинал в направлении SEF. • Замените тонер-картридж.
Бледные области на изображении.	<ul style="list-style-type: none"> • Проверьте качество оригиналов. • Если у краев изображение светлее, установите опцию [Светлее/Темнее] на более темную позицию. • Замените принт-картридж.
Неравномерная плотность заливки.	<ul style="list-style-type: none"> • Проверьте качество оригиналов. • Установите опцию [Светлее/Темнее] на более темную или светлую позицию. • Замените принт-картридж.
Потери части изображения.	<ul style="list-style-type: none"> • При копировании оригинала большего формата, чем бумага, уменьшите изображение, чтобы оно уместилось на меньшем формате. • Задайте несколько меньший размер оригинала (например, 90% вместо 100%). • Выберите [Авто] на экране [Снабжение бумагой].
Отсутствие подачи из лотка 5 (обходного).	<ul style="list-style-type: none"> • Удалите бумагу и перезагрузите ее в лоток. Если в лоток уже загружена бумага, не добавляйте туда свежую бумагу. Наоборот, удалите бумагу из лотка, добавьте к ней свежую, а затем загрузите бумагу в лоток. • Убедитесь, что направляющие бумаги в лотках установлены вплотную к бумаге и зафиксированы в этом положении. • Убедитесь, что настройки лотка 5 (обходного) заданы правильно, а формат и тип бумаги в лотке соответствует выбранным на экране.

Признак	Рекомендация
Застревание в автоподатчике оригиналов.	<ul style="list-style-type: none"> • Откройте автоподатчик, и убедитесь, что внутри нет бумаги и других предметов. • Убедитесь, что крышка автоподатчика оригиналов плотно закрыта. • Подробнее См. <i>Застревание оригиналов на стр. 190.</i>
Застревание бумаги.	<ul style="list-style-type: none"> • Убедитесь, что бумага загружена правильно. Переверните бумагу в лотке. • Убедитесь, что направляющие бумаги зафиксированы в нужном положении. • Не применяйте мятую бумагу, бумагу с разрывами или складками. • Загрузите бумагу из новой пачки. • Подробнее см. раздел <i>Застревание бумаги на стр. 184.</i>
Бумага скручивается.	<ul style="list-style-type: none"> • Убедитесь, что бумага загружена правильно. Загружайте бумагу в лотки 1, 2, 3 и 4 стороной со швом вверх. • Загружайте бумагу в лоток 5 (обходной) швом вниз. • Бумагу нестандартного формата загружайте в лоток 5 (обходной). • См. в главе <i>Бумага и другие материалы для печати.</i>
Неровная стопка отпечатков в выходном лотке.	<ul style="list-style-type: none"> • Переверните или разверните стопку бумаги в выходном лотке.
Застревание конвертов.	<ul style="list-style-type: none"> • Подробнее см. раздел <i>Застревание бумаги на стр. 184.</i> • Конверты можно загружать только в лоток 5 (обходной).
Нельзя сохранить документ для опроса из-за переполнения памяти.	<ul style="list-style-type: none"> • Отмените операцию и повторите попытку, освободив память путем распечатки и удаления сохраненных работ.
Связь по факсу прерывается с сообщением об ошибке.	<ul style="list-style-type: none"> • Нажмите кнопку <Статус аппарата> и выберите опцию [Информация об ошибке]. Проверьте статус ошибки. • См. раздел <i>Коды неисправностей на стр. 199.</i>
Аппарат не отвечает на входящие звонки.	<ul style="list-style-type: none"> • Выберите [Автоприем] на экране [Режим приема факса]. • См. <i>Режим приема факса на стр. 166.</i>

Признак	Рекомендация
Аппарат отвечает на звонки, но не принимает входящие данные.	<ul style="list-style-type: none"> Если работа содержит несколько схем, аппарату может не хватать памяти. Увеличьте память, распечатав и удалив сохраненные данные.
При передаче изображение уменьшается.	<ul style="list-style-type: none"> Проверьте исходный формат оригиналов. Документы могут уменьшаться в соответствии с характеристиками бумаги на принимающей машине.
Принятые документы факса и отчеты не распечатываются.	<ul style="list-style-type: none"> Проверьте настройки приема режима факса. Принятые данные предназначены для печати на бумаге, загруженной в недоступный лоток. См. <i>Настройки приема на стр. 162.</i>

Коды неисправностей

Когда возникает неисправность, на экран выводится сообщение о мерах по ее устранению.

Для устранения некоторых неисправностей достаточно доступа пользователя, в то время как другие требуют вмешательства главного оператора. В следующей таблице представлены коды некоторых неисправностей и меры по их устранению. Такие ошибки могут отображаться на экране [Информация об ошибке] в режиме Статус машины.

Код	Описание и меры по устранению
00xxxx	Удаленный аппарат запрашивает документ, вместо того, чтобы передавать документ по опросу. Попросите другую сторону настроить режим работы аппарата, чтобы передать вам документ.
01xxxx	Оригинал, помещенный в автоподатчик, слишком короткий, или был вытянут из автоподатчика. Проверьте и снова загрузите оригинал.
02FFFF	<ul style="list-style-type: none"> Адрес электронной почты был указан как номер скоростного набора для передачи другому получателю или номер был изменен на адрес в настройках Передача администратору. Функция передачи администратору совместима только с передачей факса. Укажите номер факса для передачи другому получателю. Номер скоростного набора, заданный для назначения передачи факса, был изменен с номера факса на адрес электронной почты, или номер скоростного набора, заданный для назначения электронной почты, был изменен с адреса электронной почты на номер факса. Проверьте номера и укажите назначение, соответствующее типу отправления.

Код		Описание и меры по устранению
02xxxx		Введенные символы (* и #) не поддерживаются при импульсном наборе. Убедитесь, что на экране Информация о местном терминале тип линии установлен на [РВ], или что номера факсов, зарегистрированные для скоростного набора, не содержат таких символов.
09xxxx		Ошибки несовместимости. Например, если вы требуете документ с удаленной машины, документ не готов на этой машине для опроса. Попросите другую сторону подготовить документ для опроса.
10xxxx		Ошибка при передаче F кода. Проверьте статус удаленной машины.
11xxxx		Ошибка при приеме F кода. Проверьте статус удаленной машины.
33xxxx		Проверьте удаленную машину или телефонную линию. Если ошибку устранить не удастся, обратитесь на Горячую линию Xerox.
45xxxx		Память аппарата переполнена. Удалите ненужные данные и попросите другую сторону передать документ снова.
46xxxx		Застревание оригинала. Удалите застрявший оригинал и загрузите оригиналы снова. См. раздел <i>Застревание бумаги на стр. 184</i> .
47xxxx		В аппарате закончилась бумага или во время приема данных была открыта левая крышка аппарата. Загрузите бумагу или закройте левую крышку.
70xxxx	700002	Проверьте удаленную машину или телефонную линию. Если ошибку устранить не удастся, обратитесь на Горячую линию Xerox.
	700005	
	700008	
	7001xx	
71xxxx	7101xx	Проверьте удаленную машину или телефонную линию. Если ошибку устранить не удастся, обратитесь на Горячую линию Xerox.
	7103xx	
72xxxx	7201xx	Проверьте удаленную машину или телефонную линию. Если ошибку устранить не удастся, обратитесь на Горячую линию Xerox.
	7203xx	
74xxxx	7403xx	Проверьте удаленную машину или телефонную линию. Если ошибку устранить не удастся, обратитесь на Горячую линию Xerox.
76xxxx	7603xx	Проверьте удаленную машину или телефонную линию. Если ошибку устранить не удастся, обратитесь на Горячую линию Xerox.
	7604xx	
	7605xx	
	7607xx	
	7608xx	
	7609xx	

Код		Описание и меры по устранению
77xxxx	7704xx	Проверьте удаленную машину или телефонную линию. Если ошибку устранить не удастся, обратитесь на Горячую линию Xerox.
	7705xx	
78xxxx	7804xx	Проверьте удаленную машину или телефонную линию. Если ошибку устранить не удастся, обратитесь на Горячую линию Xerox.
	7805xx	
79xxxx	7904xx	Проверьте удаленную машину или телефонную линию. Если ошибку устранить не удастся, обратитесь на Горячую линию Xerox.
	7905xx	
	790Bxx	
7Axxxx	7A04xx	Проверьте удаленную машину или телефонную линию. Если ошибку устранить не удастся, обратитесь на Горячую линию Xerox.
	7A05xx	
7Cxxxx	7C01xx	Проверьте удаленную машину или телефонную линию. Если ошибку устранить не удастся, обратитесь на Горячую линию Xerox.
	7C03xx	
	7C04xx	
	7C05xx	
7Dxxxx	7D01xx	Проверьте удаленную машину или телефонную линию. Если ошибку устранить не удастся, обратитесь на Горячую линию Xerox.
	7D03xx	
	7D04xx	
	7D05xx	
7Fxxxx	7F01xx	Проверьте удаленную машину или телефонную линию. Если ошибку устранить не удастся, обратитесь на Горячую линию Xerox.
	7F03xx	
8Fxxxx	8F04xx	Проверьте удаленную машину или телефонную линию. Если ошибку устранить не удастся, обратитесь на Горячую линию Xerox.
	8F05xx	
	8F0Bxx	
91xxxx	9102xx	Проверьте удаленную машину или телефонную линию. Если ошибку устранить не удастся, обратитесь на Горячую линию Xerox.
	9107xx	
92xxxx	9201xx	Проверьте удаленную машину или телефонную линию. Если ошибку устранить не удастся, обратитесь на Горячую линию Xerox.
	9202xx	
	9207xx	
	9208xx	
	9209xx	
95xxxx	9508xx	Проверьте удаленную машину или телефонную линию. Если ошибку устранить не удастся, обратитесь на Горячую линию Xerox.
	9509xx	

Код		Описание и меры по устранению
96xxxx	9608xx	Проверьте удаленную машину или телефонную линию. Если ошибку устранить не удастся, обратитесь на Горячую линию Xerox.
97xxxx	9708xx	Проверьте удаленную машину или телефонную линию. Если ошибку устранить не удастся, обратитесь на Горячую линию Xerox.
	9709xx	
98xxxx	9808xx	Проверьте удаленную машину или телефонную линию. Если ошибку устранить не удастся, обратитесь на Горячую линию Xerox.
	9809xx	
99xxxx	9908xx	Проверьте удаленную машину или телефонную линию. Если ошибку устранить не удастся, обратитесь на Горячую линию Xerox.
	9909xx	
9Axxxx	9A09xx	Проверьте удаленную машину или телефонную линию. Если ошибку устранить не удастся, обратитесь на Горячую линию Xerox.
9Cxxxx	9C02xx	Проверьте удаленную машину или телефонную линию. Если ошибку устранить не удастся, обратитесь на Горячую линию Xerox.
	9C07xx	
9Dxxxx	9D02xx	Проверьте удаленную машину или телефонную линию. Если ошибку устранить не удастся, обратитесь на Горячую линию Xerox.
	9D07xx	
	9D08xx	
	9D09xx	
9Fxxxx	9F09xx	Проверьте удаленную машину или телефонную линию. Если ошибку устранить не удастся, обратитесь на Горячую линию Xerox.
B0xxxx		Выключите и включите питание. Если ошибку устранить не удастся, обратитесь на Горячую линию Xerox.
B2xxxx	B202xx	Выключите и включите питание. Если ошибку устранить не удастся, обратитесь на Горячую линию Xerox.
	B203xx	
	B204xx	
	B205xx	
	B207xx	

Код		Описание и меры по устранению
B4xxxx	B401xx	Выключите и включите питание. Если ошибку устранить не удастся, обратитесь на Горячую линию Xerox.
	B402xx	
	B403xx	
	B404xx	
	B405xx	
	B407xx	
	B408xx	
	B409xx	
B5xxxx	B501xx	Выключите и включите питание. Если ошибку устранить не удастся, обратитесь на Горячую линию Xerox.
B6xxxx	B602xx	Выключите и включите питание. Если ошибку устранить не удастся, обратитесь на Горячую линию Xerox.
B7xxxx		Выключите и включите питание. Если ошибку устранить не удастся, обратитесь на Горячую линию Xerox.
E1xxxx		Выключите и включите питание. Если ошибку устранить не удастся, обратитесь на Горячую линию Xerox.
E2xxxx		Выключите и включите питание. Если ошибку устранить не удастся, обратитесь на Горячую линию Xerox.
EPxxxx	EP0000	Выключите и включите питание. Если ошибку устранить не удастся, обратитесь на Горячую линию Xerox.
	EP0001	
	EP0002	
	EP0003	
	EP0004	
	EP0005	
FFF0xx		Работа выполнена успешно.
FFFCxx		Работа не выполнена.
S10000		Выключите и включите питание. Если ошибку устранить не удастся, обратитесь на Горячую линию Xerox.
S10001		Во время сканирования открылась крышка автоподатчика оригиналов. Закройте крышку автоподатчика.
S10010		Застрял оригинал. Откройте крышку автоподатчика и удалите оригиналы.
S10011		Застрял оригинал. Откройте крышку автоподатчика и удалите оригиналы.

Код	Описание и меры по устранению
S10012	Застрял оригинал большого размера. Откройте крышку автоподатчика и удалите оригиналы.
S10013	Застрял оригинал малого размера. Откройте крышку автоподатчика и удалите оригиналы.
S10014	Застрял оригинал. Откройте крышку автоподатчика и удалите оригиналы.
S10015	Во время сканирования оригиналов открыта крышка стекла экспонирования. Откройте крышку автоподатчика и удалите оригиналы.
S10016	Во время сканирования открылась крышка автоподатчика оригиналов. Закройте крышку автоподатчика.
S10020	Застрял оригинал. Откройте крышку автоподатчика и удалите оригиналы.
S10021	Застрял оригинал. Откройте крышку автоподатчика и удалите оригиналы.
S10022	Застрял оригинал большого размера. Откройте крышку автоподатчика и удалите оригиналы.
S10023	Застрял оригинал малого размера. Откройте крышку автоподатчика и удалите оригиналы.
S10024	Застрял оригинал. Откройте крышку автоподатчика и удалите оригиналы.
S10025	Застрял оригинал. Откройте крышку автоподатчика и удалите оригиналы.
S10026	Во время сканирования оригиналов открыта крышка стекла экспонирования. Откройте крышку автоподатчика и удалите оригиналы.
S10027	Во время сканирования открылась крышка автоподатчика оригиналов. Закройте крышку автоподатчика.
Z-10	Выключите и включите питание. Если ошибку устранить не удастся, обратитесь на Горячую линию Xerox.
003-747, 016-799	Неверно выбрано сочетание параметров печати. Проверьте данные печати.
016-500	Неправильно указано имя сервера SMTP при передаче ответного сообщения. Убедитесь, что сервер SMTP указан правильно.
016-501	При использовании протокола POP3 имя сервера POP3 указано неправильно. Убедитесь, что сервер POP3 указан правильно.
016-502	Сбой регистрации на сервере POP3 при использовании протокола POP3. Убедитесь, что имя пользователя и пароль для регистрации на сервере POP3 указаны правильно.

Код	Описание и меры по устранению
016-503	Неправильно указано имя сервера SMTP при передаче электронной почты. Убедитесь, что сервер SMTP указан правильно. Также убедитесь, что правильно указан сервер DNS.
016-504	Неправильно указано имя сервера POP3 при передаче электронной почты. Убедитесь, что сервер POP3 указан правильно. Также убедитесь, что правильно указан сервер DNS.
016-505	Сбой регистрации на сервере POP3 при передаче электронной почты. Убедитесь, что имя пользователя и пароль для регистрации на сервере POP3 указаны правильно.
016-701	Данные печати PCL нельзя обработать из-за нехватки памяти. Уменьшите разрешение или отмените двустороннюю печать и мультиизображения.
016-702	Данные печати PCL нельзя обработать из-за недостаточного объема буфера страницы. Выбирайте из следующих вариантов. <ul style="list-style-type: none"> • Уменьшите разрешение в принт-драйвере. • Увеличьте размер буфера печати. • Увеличьте память.
016-709	Ошибка при обработке ART EX. Повторите попытку.
016-719	Недостаточно памяти для PCL. Увеличьте память.
016-720	Ошибка команды PCL. Проверьте установки печати или исправьте команду PCL.
016-721	Ошибка при выполнении работы печати. Повторите попытку. Если ошибку устранить не удастся, обратитесь на Горячую линию Xerox.
016-726	Невозможно выбрать язык принтера. Выберите язык принтера.
016-730	Обнаружена команда, которая не поддерживается. Проверьте данные печати, удалите команду, из-за которой произошла ошибка, и повторите попытку.
016-732	Форма, указанная в настройках эмуляции, не зарегистрирована на хосте. Повторите передачу данных формы.
016-744	Невозможно распечатать файл PDF, так как он содержит свойства, которые аппарат не поддерживает. Чтобы распечатать файл, откройте его в Adobe Reader, и выберите команду [Print] из меню [File].
016-749	Ошибка синтаксиса команды PjL. Проверьте установки печати или исправьте команду PjL.
016-751	Невозможно распечатать файл PDF с помощью утилиты ContentsBridge. Чтобы распечатать файл, откройте его в Adobe Reader, и выберите команду [Print] из меню [File].

Код	Описание и меры по устранению
016-752	<p>Невозможно распечатать файл PDF с помощью утилиты ContentsBridge из-за нехватки памяти. Измените режим печати в ContentsBridge и повторите попытку.</p> <ul style="list-style-type: none"> • Если был выбран режим высокого качества, измените его на стандартное. • Если был выбран режим стандартного качества, измените его на режим быстрой печати.
016-753	<p>Неверно введен пароль для прямой печати. Введите правильный пароль.</p>
016-754	<p>Невозможно распечатать файл PDF, так как он содержит объекты, сжатые с помощью алгоритма LZW. Распечатайте файл следующим образом.</p> <ul style="list-style-type: none"> • Откройте его в Adobe Reader, и выберите команду [Print] из меню [File]. • Используйте режим PostScript.
016-755	<p>Невозможно распечатать файл PDF, так как он защищен от печати. Откройте файл в Adobe Acrobat (не Adobe Reader) и снимите флажок с настройки [No Printing] в установках Document Security. Распечатайте файл.</p>
016-757	<p>Введен неправильный пароль. Введите правильный пароль.</p>
016-758	<p>Счет не разрешается копировать. Свяжитесь с главным оператором.</p>
016-759	<p>Достигнуто максимальное количество копий. Свяжитесь с главным оператором.</p>
016-760	<p>Ошибка при обработке PostScript. Выбирайте из следующих вариантов.</p> <ul style="list-style-type: none"> • Оптимизируйте скорость в принт-драйвере. • Увеличьте размер буфера печати. • Увеличьте память PostScript.
016-761	<p>Ошибка при обработке изображения. Оптимизируйте скорость в принт-драйвере и повторите попытку. Если ошибка повторяется, установите более высокую совместимость и повторите попытку.</p>
016-762	<p>Указан командный язык принтера, не поддерживаемый машиной. Укажите язык принтера на экране [Режим печати].</p>
016-764	<p>Не удалось соединиться с сервером SMTP. Свяжитесь с главным оператором.</p>
016-765	<p>Невозможно отправить электронную почту, так как диск сервера SMTP переполнен. Свяжитесь с главным оператором.</p>
016-766	<p>Ошибка сервера SMTP. Свяжитесь с главным оператором.</p>
016-767	<p>Невозможно отправить электронную почту, так как указан неверный адрес. Проверьте адрес электронной почты, и повторите попытку.</p>

Код	Описание и меры по устранению
016-768	Невозможно соединиться с сервером SMTP, так как указан неверный адрес электронной почты машины. Проверьте адрес электронной почты машины.
016-769	Сервер SMTP не поддерживает подтверждения о доставке (DSN). Отправьте электронную почту, не устанавливая подтверждения.
016-790	Недостаточно памяти для электронной почты. В этом случае выполните следующее. <ul style="list-style-type: none"> • Уменьшите разрешение сканирования. • Уменьшите область сканирования. • Увеличьте память принтера.
081-702	Неверно выбран параметр передачи факса. Проверьте настройки принт-драйвера.
081-703	Недостаточно памяти для передачи факса. Разделите документ для передачи, уменьшите разрешение или удалите из памяти ненужные данные.
081-704	Обработка задания остановлена пользователем.
081-705	Указанная функция недоступна. Проверьте статус машины.
081-706,707	Ошибка при работе в режиме факса. После того, как экран на панели управления будет выключен, выключите и включите питание аппарата.
081-709	Ошибка передачи при работе в режиме факса. Проверьте телефонную линию и попробуйте передать снова.
081-720,722	Ошибка машины. После того, как экран на панели управления будет выключен, выключите и включите питание аппарата.
081-721	Обработка задания остановлена пользователем.
C1-3, C2-2, C2-3, C3-1, C3-2, C3-3, C4-0, C4-1, C4-2, C4-3	Застревание в лотке для бумаги. См. раздел <i>Застревание бумаги на стр. 184.</i>
C6-1, C6-2	Застревание бумаги в дуплексном модуле. См. раздел <i>Застревание бумаги на стр. 184.</i>
C8-2, C8-3, C8-4	Застревание в лотке для бумаги. См. раздел <i>Застревание бумаги на стр. 184.</i>
C8-6	Застревание бумаги в дуплексном модуле. См. раздел <i>Застревание бумаги на стр. 184.</i>
C9-3	Застревание бумаги в лотке 5 (обходном). См. раздел <i>Застревание бумаги на стр. 184.</i>
E1-6	Застревание бумаги внутри аппарата. См. раздел <i>Застревание бумаги на стр. 184.</i>

Код	Описание и меры по устранению
E3-1, E1-2, E1-1	Застревание бумаги на выходе. См. раздел <i>Застревание бумаги на стр. 184.</i>
E3-6	Застревание бумаги на выходе. См. раздел <i>Застревание бумаги на стр. 184.</i>
E8-2	Застревание бумаги в дуплексном модуле. См. раздел <i>Застревание бумаги на стр. 184.</i>
H1-2, H1-3, H1-4, H2-7, H3-1, H4-1, H4-2, H4-3, H4-4, H7-3, H7-4, H7-7, H8-1, H8-2, H8-3, H8-4, H9-3, H9-4	Выключите и включите питание. Если ошибку устранить не удастся, обратитесь на Горячую линию Xerox.
J1-2	Закончился тонер. См. <i>Замена тонер-картриджа на стр. 181.</i>
J3-1	Принт-картридж установлен неправильно. Установите принт-картридж правильно.
J4-1, J6-1, J7-1, J7-2, J7-3	Замените принт-картридж. См. <i>Замена принт-картриджа на стр. 178.</i>
J8-1, J8-2, J8-3	Замените тонер-картридж. См. <i>Замена тонер-картриджа на стр. 181.</i>
U0-1, U0-2, U1-1, U3-5, U4-1, U4-2, U4-3, U4-9, U5-1, U6-2, U6-3, U6-4, U6-5, U6-6	Выключите и включите питание. Если ошибку устранить не удастся, обратитесь на Горячую линию Xerox.

Качество изображения

Качество изображения зависит от разных факторов. Чтобы обеспечить оптимальное качество изображения, проверьте следующее. Если проблему решить не удастся, свяжитесь с главным оператором.

- Не размещайте машину под прямыми солнечными лучами или вблизи устройств отопления.
- Регулярно чистите указанные в руководстве зоны - стекло экспонирования, стекло сканирования через автоподатчик и выходные лотки. См. раздел в главе *Техническое обслуживание на стр. 177.*

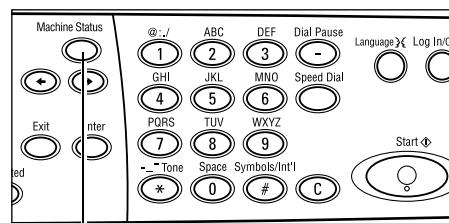
Горячая линия Xerox

Для получения справки. За дополнительной помощью при работе с копиром CopyCentre или копиром/принтером WorkCentre обращайтесь к следующим источникам:

- 1) См. в данном руководстве
 - 2) Обратитесь к главному оператору
 - 3) Посетите Web-сайт www.xerox.com или обратитесь на Горячую линию Xerox
- При обращении на Горячую линию сообщите серийный номер машины.

Для обращения на Горячую линию потребуется следующая информация: описание проблемы, серийный номер машины, код ошибки (при наличии), а также название и местоположение вашей организации. Чтобы посмотреть серийный номер машины, выполните следующее.

1. Нажмите кнопку <Статус машины> на панели управления.



<Статус машины>

2. Выберите [Счетчик отпечатков] на экране [Статус машины] с помощью кнопки <Выбор> и нажмите кнопку <Ввод>.

Статус машины		
Расходные материалы	Счетчик отпеч.	
Инф. об ошибке	Отчет/Список	Режим печати

3. Вы увидите серийный (заводской) номер.

Серийный номер	XXXXXXXXXX
Всего:	9999999
Непечат. работ:	9999999
Непечатные работы:	9999999

ПРИМЕЧАНИЕ: Кроме того, серийный номер находится на металлической пластинке с левой стороны аппарата за крышкой А. Для получения подробной информации см. раздел *Горячая линия Xerox в главе Перед началом использования аппарата на стр. 11.*

12 Технические характеристики

В данной главе приведены технические характеристики аппарата. Используйте указанные ниже технические характеристики для определения возможностей аппарата. Аппарат соответствует строгим техническим требованиям, рекомендациям и стандартам. Его характеристики обеспечивают безопасную работу пользователя и полную функциональность аппарата. Характеристики и внешний вид изделия могут быть изменены без предварительного уведомления.

Для получения дополнительной информации о технических характеристиках обратитесь в местное Представительство Xerox.

Технические характеристики аппарата

Конфигурация аппаратного обеспечения

Стойка процессора со сканером, тумба с лотком для бумаги и обходным лотком

ПРИМЕЧАНИЕ: Указанное аппаратное обеспечение соответствует стандартной конфигурации аппарата.

Габариты аппарата

(с крышкой стекла экспонирования) : (Ш x Г x В) 640 x 520 Ч 486 мм (25,2 x 20.5 Ч 19,2 дюйма)

(с податчиком оригиналов) : (Ш x Г x В) 640 x 520 Ч 563 мм (25,2 x 20.5 Ч 22,2 дюйма)

Занимаемая площадь

(Д x Ш) 1319,8 x 1,055 мм

Вес аппарата

Аппарат (только копир): 45 кг

Аппарат/DADF/дуплексный модуль: 54,3 кг

Доступ

Спереди и с боков

Скорость копира

Из лотка 1:

A4/Letter LEF: 18 копий в минуту (односторонний режим)

A4/Letter LEF: 16 копий в минуту (двусторонний режим)

A3/11 x 17" SEF: 10 копий в минуту (односторонний режим)

A3/11 x 17" SEF: 7 копий в минуту (двусторонний режим)

Время вывода первой копии

Со стекла экспонирования и из лотка 1 A4 (Letter) LEF: не более 7,4 секунд

Время прогрева

Холодный старт: не более 25 секунд

Автоподатчик оригиналов (ADF/DADF)

Емкость: 50 листов (80 г/м²)

Формат бумаги:

(с ADF): 128 x 100 мм – 307 x 1000 мм

(с DADF): 128 x 140 мм – 307 x 1000 мм или 307 x 432 мм (в двустороннем режиме).

Плотность бумаги: 38 – 128 г/м² (50 – 128 г/м² в двустороннем режиме)

Смешанные форматы: Поддерживаются, если задано на машине, ведущие кромки должны быть одного размера.

Автоопределение формата: Поддерживается

ПРИМЕЧАНИЕ: Когда в автоподатчике находится оригинал, формат которого определить нельзя, аппарат предложит выбрать лоток для бумаги. Однако для работ факса и электронной почты аппарат автоматически выберет ближайший формат. Для получения дополнительной информации см. раздел *Таблица автоопределения формата оригинала на стр. 213*.

Стекло оригиналов

Формат бумаги:

Максимальный: 301 x 431,8 мм

Автоопределение формата: Поддерживается

ПРИМЕЧАНИЕ: Когда на стекле экспонирования находится оригинал, формат которого определить нельзя, аппарат предложит выбрать лоток для бумаги. Однако для работ факса и электронной почты аппарат автоматически выберет ближайший формат. Для получения дополнительной информации см. раздел *Таблица автоопределения формата оригинала на стр. 213.*

Таблица автоопределения формата оригинала

При работе в режиме копирования

В таблице ниже представлены форматы бумаги, которые аппарат может определить в режиме копирования. Определяемые размеры зависят от ваших местных условий и от того, находится ли оригинал на стекле экспонирования или в автоподатчике.

ПРИМЕЧАНИЕ: Если формат оригинала нестандартный, или его нельзя определить, аппарат предложит выбрать лоток для бумаги.

Формат бумаги			Страны Латинской Америки		Страны Европы и Ближнего Востока		Канада и США	
Формат	Ширина (мм)	Длина (мм)	Податчик оригиналов	Стекло оригиналов	Податчик оригиналов	Стекло оригиналов	Податчик оригиналов	Стекло оригиналов
A6 SEF	105	148	X	X	X	X	X	X
B6 SEF	128.5	182	X	O	X	X	X	O ^{*1}
5.5 x 8.5" SEF	139.7	215.9	X	X ^{*7}	X	X ^{*7}	O	O
5.5 x 8.5" LEF	215.9	139.7	O	O	O	O	O	O
A5 SEF	148	210	O	O	O	O	X	O ^{*1}
A5 LEF	210	148	X	O	X	O ^{*2}	X	O ^{*2}
B5 SEF	182	257	X	O	X	X	X	X
B5 LEF	257	182	O	X	O	O ^{*3}	O	O ^{*3}
A4 SEF	210	297	O	O	O	O ^{*4}	O	O ^{*4}
A4 LEF	297	210	O	O	O	O	O	O
8.5 x 11" SEF (Letter)	215.9	279.4	O	O	O	O	O	O
US Letter LEF	279.4	215.9	O	O	O	O	O	O
Folio SEF	215.9	330.2	O	O	O	O	O ^{*5}	O ^{*5}
8.5 x 14" SEF (Legal)	215.9	355.6	O ^{*6}	O ^{*6}	O ^{*6}	O ^{*6}	O	O
B4 SEF	257	364	O	O	O	X	O	X
Executive LEF	266.7	184.2	O	X	O	O	O	O
11 x 17" SEF	279.4	431.8	O	O	O	O	O	O
A3 SEF	297	420	O	O	O	O	O	O

O: Доступно

X: Недоступно

*1: Заменяется на 138,7 x 215,9 мм SEF

*2: Заменяется на 215,9 x 139,7 мм LEF

*3: Заменяется на Executive LEF (266,7 x 184,2 мм)

*4: Заменяется на 215,9 x 279,4 SEF

*5: Заменяется на 215,9 x 355,6 мм SEF

*6: Заменяется на 215,9 x 330,2 мм SEF

*7: Заменяется на A5 SEF (148 x 210 мм)

При работе в режиме факса

Если при передаче факса обнаружен нестандартный размер оригинала, то аппарат может заменить его на ближайший стандартный размер документа.

ПРИМЕЧАНИЕ: При помещении оригинала на стекло всегда закрывайте крышку стекла, чтобы аппарат мог определить формат. Если аппарат не может определить формат оригинала, он будет обработан в формате A4 SEF, независимо от его фактического размера.

Для оригиналов стандартного формата

Автоматически могут определяться только стандартные форматы. Однако при передаче ширина менее 210 мм (A4 SEF) заменяется на 210 мм.

В таблице ниже приведены форматы, которые могут быть определены автоматически и заменены при передаче.

Формат бумаги			Страны Латинской Америки				Страны Европы и Ближнего Востока				Канада и США			
			Податчик оригиналов		Стекло оригиналов		Податчик оригиналов		Стекло оригиналов		Податчик оригиналов		Стекло оригиналов	
Формат	Ширина (мм)	Длина (мм)	Определяется/ Не определяется	Формат при передаче (мм)	Определяется/ Не определяется	Формат при передаче (мм)	Определяется/ Не определяется	Формат при передаче (мм)	Определяется/ Не определяется	Формат при передаче (мм)	Определяется/ Не определяется	Формат при передаче (мм)	Определяется/ Не определяется	Формат при передаче (мм)
A6 SEF	105	148	X	Загружать нельзя	X	210 Ч 420	X	Загружать нельзя	X	215,9 Ч 431,8	X	Загружать нельзя	X	215,9 Ч 431,8
B6 SEF	128,5	182	X	Загружать нельзя	X	210 Ч 420	X	Загружать нельзя	X	215,9 Ч 431,8	X	Загружать нельзя	X	215,9 Ч 431,8
5.5 x 8.5" SEF	139,7	215,9	X	210 Ч 215,9	X	210 Ч 420	X	210 Ч 215,9	X	215,9 Ч 431,8	X	210 Ч 215,9	X	215,9 Ч 431,8
Statement/ Invoice LEF	215,9	139,7	O	215,9 x 139,7 LEF	O	215,9 x 139,7 LEF	O	215,9 x 139,7 LEF	O	215,9 x 139,7 LEF	O	215,9 x 139,7 LEF	O	215,9 x 139,7 LEF
A5 SEF	148	210	X	210 Ч 210	X	210 Ч 420	X	210 Ч 210	X	215,9 Ч 431,8	X	210 Ч 210	X	215,9 Ч 431,8
A5 LEF	210	148	O	A5 LEF	O	A5 LEF	O	A5 LEF	X	215,9 x 139,7 LEF	O	A5 LEF	X	215,9 x 139,7 LEF
B5 SEF	182	257	X	210 Ч 257	X	210 Ч 420	X	210 Ч 257	X	215,9 Ч 431,8	X	210 Ч 257	X	215,9 Ч 431,8
B5 LEF	257	182	O	B5 LEF	O	B5 LEF	O	B5 LEF	X	257 Ч 215,9	O	B5 LEF	X	257 Ч 215,9
A4 SEF	210	297	O	A4 SEF	O	A4 SEF	O	A4 SEF	X	215,9 Ч 279,4	O	A4 SEF	X	215,9 Ч 279,4
A4 LEF	297	210	O	A4 LEF	O	A4 LEF	O	A4 LEF	O	A4 LEF	O	A4 LEF	O	A4 LEF
8.5 x 11" SEF (Letter)	215,9	279,4	O	215,9 x 279,4 (8,5 x 11" SEF (Letter))	O	US Letter SEF	O	215,9 x 279,4 (8,5 x 11" SEF (Letter))	O	215,9 x 279,4 (8,5 x 11" SEF (Letter))	O	215,9 x 279,4 (8,5 x 11" SEF (Letter))	O	215,9 x 279,4 (8,5 x 11" SEF (Letter))
8.5 x 11" LEF (Letter)	279,4	215,9	O	279,4 x 215,9 (8,5 x 11" LEF (Letter))	O	279,4 x 215,9 (8,5 x 11" LEF (Letter))	O	279,4 x 215,9 (8,5 x 11" LEF (Letter))	O	279,4 x 215,9 (8,5 x 11" LEF (Letter))	O	279,4 x 215,9 (8,5 x 11" LEF (Letter))	O	279,4 x 215,9 (8,5 x 11" LEF (Letter))

Формат бумаги			Страны Латинской Америки				Страны Европы и Ближнего Востока				Канада и США			
			Податчик оригиналов		Стекло оригиналов		Податчик оригиналов		Стекло оригиналов		Податчик оригиналов		Стекло оригиналов	
Формат	Ширина (мм)	Длина (мм)	Определяется/ Не определяется	Формат при передаче (мм)	Определяется/ Не определяется	Формат при передаче (мм)	Определяется/ Не определяется	Формат при передаче (мм)	Определяется/ Не определяется	Формат при передаче (мм)	Определяется/ Не определяется	Формат при передаче (мм)	Определяется/ Не определяется	Формат при передаче (мм)
8.5 x 13" SEF (Legal)	215.9	330.2	O	215.9 x 330.2 (8.5 x 13" SEF (Legal))	O	215.9 x 330.2 (8.5 x 13" SEF (Legal))	O	215.9 x 330.2 (8.5 x 13" SEF (Legal))	O	215.9 x 330.2 (8.5 x 13" SEF (Legal))	O	215.9 x 330.2 (8.5 x 13" SEF (Legal))	X	215.9 x 355.6 (8.5 x 14" SEF (Legal))
8.5 x 14" SEF (Legal)	215.9	355.6	O	215.9 x 355.6 (US Legal SEF)	X	215.9 Ч 330.2 ¹ (8.5 x 13" SEF (Legal))	O	215.9 x 355.6 (US Legal SEF)	X	215.9 Ч 330.2 ¹ (Folio SEF)	O	215.9 x 355.6 (US Legal SEF)	O	215.9 x 355.6 (US Legal SEF)
B4 SEF	257	364	O	257 x 364 (B4 SEF)	O	257 x 364 (B4 SEF)	O	257 x 364 (B4 SEF)	X	257 Ч 431.8	O	257 x 364 (B4 SEF)	X	257 Ч 431.8
Executive LEF	266.7	184.2	X	257 Ч 184.2 ¹	X	257 Ч 257 ¹	X	257 Ч 184.2 ¹	X	279.4 Ч 215.9	X	257 Ч 184.2 ¹	X	279.4 Ч 215.9
11 x 17" SEF	279.4	431.8	O	279.4 x 431.8 (11 x 17" SEF)	O	279.4 x 431.8 (11 x 17" SEF)	O	279.4 x 431.8 (11 x 17" SEF)	O	279.4 x 431.8 (11 x 17" SEF)	O	279.4 x 431.8 (11 x 17" SEF)	O	279.4 x 431.8 (11 x 17" SEF)
A3 SEF	297	420	O	297 x 420 (A3 SEF)	O	297 x 420 (A3 SEF)	O	297 x 420 (A3 SEF)	O	297 x 420 (A3 SEF)	O	297 x 420 (A3 SEF)	O	A3 SEF
Postcard LEF	152.4	101.6	X	Загружать нельзя	X	210 Ч 420	X	Загружать нельзя	X	215.9 Ч 431.8	X	Загружать нельзя	X	215.9 Ч 431.8

O: Доступно

X: Недоступно

*1: Возможны потери изображения так как размер для передачи меньше фактического размера оригинала.

Для оригиналов нестандартного формата

Автоподатчик оригиналов

Нестандартный формат заменяется на стандартный с большей шириной, чем сканируемый формат, в то время как длина остается неизменной.

В таблице ниже представлены форматы, заменяемые при передаче.

Ширина (мм)	Ширина при передаче (мм)
До 210	210 мм (A4 SEF)
До 215,9	215,9 (US Letter SEF)
До 267 ¹	257 (B4 SEF)
До 279,4	279,4 (US Ledger SEF)
До 297	297 (A3 SEF)

*1: Возможны потери изображения так как размер для передачи меньше фактического размера оригинала.

Стекло оригиналов

Нестандартный формат заменяется стандартным, ближайшим к сканируемому формату.

В таблице ниже представлены форматы, заменяемые при передаче.

- Оригинал шириной до 202 мм

Длина (мм)	Формат при передаче (мм)		
	Страны Латинской Америки	Страны Европы и Ближнего Востока	Канада и США
-	210 Ч 420	215.9 Ч 431.8	215.9 Ч 431.8

- Оригинал шириной от 202,1 до 213 мм

Длина (мм)	Формат при передаче (мм)		
	Страны Латинской Америки	Страны Европы и Ближнего Востока	Канада и США
До 257	210 Ч 148	215.9 Ч 139.7	215.9 Ч 139.7
До 297	210 Ч 297	215.9 Ч 279.4	215.9 Ч 279.4
От 297,1	210 Ч 420	215.9 Ч 330.2	215.9 Ч 355.6

- Оригинал шириной от 213,1 до 226 мм

Длина (мм)	Формат при передаче (мм)		
	Страны Латинской Америки	Страны Европы и Ближнего Востока	Канада и США
До 257	215.9 Ч 139.7	215.9 Ч 139.7	215.9 Ч 139.7
До 297	215.9 Ч 279.4	215.9 Ч 279.4	215.9 Ч 279.4
От 297,1	215.9 Ч 330.2	215.9 Ч 330.2	215.9 Ч 355.6

- Оригинал шириной от 226,1 до 262 мм

Длина (мм)	Формат при передаче (мм)		
	Страны Латинской Америки	Страны Европы и Ближнего Востока	Канада и США
До 257	257 Ч 182	257 Ч 215.9	257 Ч 215.9
До 297	257 Ч 297	257 Ч 215.9	257 Ч 279.4
От 297,1	257 Ч 364	257 Ч 431.8	257 Ч 431.8

- Оригинал шириной от 262,1 до 267 мм

Длина (мм)	Формат при передаче (мм)		
	Страны Латинской Америки	Страны Европы и Ближнего Востока	Канада и США
До 257	257 Ч 257	279.4 Ч 215.9	279.4 Ч 215.9
До 297	257 Ч 297	279.4 Ч 279.4	279.4 Ч 279.4
От 297,1	257 Ч 420	279.4 Ч 431.8	279.4 Ч 431.8

- Оригинал шириной от 267,1 до 275 мм

Длина (мм)	Формат при передаче (мм)		
	Страны Латинской Америки	Страны Европы и Ближнего Востока	Канада и США
До 257	279.4 Ч 215.9	279.4 Ч 215.9	279.4 Ч 215.9
До 297	279.4 Ч 279.4	279.4 Ч 279.4	279.4 Ч 279.4
От 297,1	279.4 Ч 431.8	279.4 Ч 431.8	279.4 Ч 431.8

- Оригинал шириной от 275,1 до 289 мм

Длина (мм)	Формат при передаче (мм)		
	Страны Латинской Америки	Страны Европы и Ближнего Востока	Канада и США
До 257	279.4 Ч 215.9	279.4 Ч 215.9	279.4 Ч 215.9
До 297	279.4 Ч 279.4	279.4 Ч 279.4	279.4 Ч 279.4
От 297,1	279.4 Ч 431.8	279.4 Ч 431.8	279.4 Ч 431.8

- Оригинал шириной от 289,1 до 301 мм

Длина (мм)	Формат при передаче (мм)		
	Страны Латинской Америки	Страны Европы и Ближнего Востока	Канада и США
До 257	297 Ч 210	297 Ч 210	297 Ч 210
До 297	297 Ч 297	297 Ч 297	297 Ч 297
От 297,1	297 Ч 420	297 Ч 420	297 Ч 420

- Оригинал шириной от 301,1 и больше

Длина (мм)	Формат при передаче (мм)		
	Страны Латинской Америки	Страны Европы и Ближнего Востока	Канада и США
До 257	297 Ч 210	297 Ч 210	297 Ч 210
До 297	297 Ч 420	297 Ч 420	297 Ч 420
От 297,1	297 Ч 420	297 Ч 420	297 Ч 420

При работе в режиме электронной почты

При отправлении документов в виде сообщений электронной почты аппарат может изменить формат документа.

Автоматически могут быть определены только стандартные форматы. Однако некоторые форматы могут быть заменены при передаче.

ПРИМЕЧАНИЕ: Если вы сканируете один и тот же оригинал через автоподатчик и со стекла оригиналов, определяемый размер сканирования на самом деле может отличаться из-за разного положения датчиков.

ПРИМЕЧАНИЕ: Если вы сканируете один и тот же оригинал через автоподатчик и со стекла оригиналов, размер передаваемого изображения может отличаться.

В таблице ниже приведены форматы, которые могут быть определены автоматически и заменены при передаче.

Формат бумаги			Страны Латинской Америки				Страны Европы и Ближнего Востока				Канада и США			
			Податчик оригиналов		Стекло оригиналов		Податчик оригиналов		Стекло оригиналов		Податчик оригиналов		Стекло оригиналов	
Формат	Ширина (мм)	Длина (мм)	Определяется/ Не определяется	Формат при передаче (мм)	Определяется/ Не определяется	Формат при передаче (мм)	Определяется/ Не определяется	Формат при передаче (мм)	Определяется/ Не определяется	Формат при передаче (мм)	Определяется/ Не определяется	Формат при передаче (мм)	Определяется/ Не определяется	Формат при передаче (мм)
A6 SEF	105	148	X	Загружать нельзя	X	279.4 x 431.8 (11 x 17" SEF)	X	Загружать нельзя	X	279.4 x 431.8 (11 x 17" SEF)	X	Загружать нельзя	X	279.4 x 431.8 (11 x 17" SEF)
B6 SEF	128.5	182	X	Загружать нельзя	X	279.4 x 431.8 (11 x 17" SEF)	X	Загружать нельзя	X	279.4 x 431.8 (11 x 17" SEF)	X	Загружать нельзя	X	279.4 x 431.8 (11 x 17" SEF)
5.5 x 8.5" SEF	139.7	215.9	X	215.9 x 279.4 (8.5 x 11" SEF (Letter))	X	279.4 x 431.8 (11 x 17" SEF)	X	215.9 x 279.4 (8.5 x 11" SEF (Letter))	X	279.4 x 431.8 (11 x 17" SEF)	X	215.9 x 279.4 (8.5 x 11" SEF (Letter))	X	279.4 x 431.8 (11 x 17" SEF)
5.5 x 8.5" LEF	215.9	139.7	O	215.9 x 139.7 LEF	O	215.9 x 139.7 LEF	O	215.9 x 139.7 LEF	O	215.9 x 139.7 LEF	O	215.9 x 139.7 LEF	O	215.9 x 139.7 LEF
A5 SEF	148	210	X	215.9 x 279.4 (8.5 x 11" SEF (Letter))	X	279.4 x 431.8 (11 x 17" SEF)	X	215.9 x 279.4 (8.5 x 11" SEF (Letter))	X	279.4 x 431.8 (11 x 17" SEF)	X	215.9 x 279.4 (8.5 x 11" SEF (Letter))	X	279.4 x 431.8 (11 x 17" SEF)
A5 LEF	210	148	O	210 x 148 (A5 LEF)	O	210 x 148 (A5 LEF)	O	210 x 148 (A5 LEF)	X	215.9 x 139.7 LEF	O	210 x 148 (A5 LEF)	X	215.9 x 139.7 LEF
B5 SEF	182	257	X	215.9 x 279.4 (8.5 x 11" SEF (Letter))	X	279.4 x 431.8 (11 x 17" SEF)	X	215.9 x 279.4 (8.5 x 11" SEF (Letter))	X	279.4 x 431.8 (11 x 17" SEF)	X	215.9 x 279.4 (8.5 x 11" SEF (Letter))	X	279.4 x 431.8 (11 x 17" SEF)
B5 LEF	257	182	O	257 x 182 (B5 LEF)	O	257 x 182 (B5 LEF)	O	257 x 182 (B5 LEF)	X	257 x 364 (B4 SEF)	O	257 x 182 (B5 LEF)	X	257 x 364 (B4 SEF)

Таблица автоопределения формата оригинала

Формат бумаги			Страны Латинской Америки				Страны Европы и Ближнего Востока				Канада и США			
			Податчик оригиналов		Стекло оригиналов		Податчик оригиналов		Стекло оригиналов		Податчик оригиналов		Стекло оригиналов	
Формат	Ширина (мм)	Длина (мм)	Определяется/ Не определяется	Формат при передаче (мм)	Определяется/ Не определяется	Формат при передаче (мм)	Определяется/ Не определяется	Формат при передаче (мм)	Определяется/ Не определяется	Формат при передаче (мм)	Определяется/ Не определяется	Формат при передаче (мм)	Определяется/ Не определяется	Формат при передаче (мм)
A4 SEF	210	297	О	210 x 297 (A4 SEF)	О	210 x 297 (A4 SEF)	О	210 x 297 (A4 SEF)	X	215.9 x 279.4 (8.5 x 11" SEF (Letter))	О	210 x 297 (A4 SEF)	X	215.9 x 279.4 (8.5 x 11" SEF (Letter))
A4 LEF	297	210	О	297 x 210 (A4 LEF)	О	297 x 210 (A4 LEF)	О	297 x 210 (A4 LEF)	О	297 x 210 (A4 LEF)	О	297 x 210 (A4 LEF)	О	297 x 210 (A4 LEF)
8.5 x 11" SEF (Letter)	215.9	279.4	О	215.9 x 279.4 (8.5 x 11" SEF (Letter))	О	215.9 x 279.4 (8.5 x 11" SEF (Letter))	О	215.9 x 279.4 (8.5 x 11" SEF (Letter))	О	215.9 x 279.4 (8.5 x 11" SEF (Letter))	О	215.9 x 279.4 (8.5 x 11" SEF (Letter))	О	215.9 x 279.4 (8.5 x 11" SEF (Letter))
8.5 x 11" LEF (Letter)	279.4	215.9	О	279.4 x 215.9 (8.5 x 11" LEF (Letter))	О	279.4 x 215.9 (8.5 x 11" LEF (Letter))	О	279.4 x 215.9 (8.5 x 11" LEF (Letter))	О	279.4 x 215.9 (8.5 x 11" LEF (Letter))	О	279.4 x 215.9 (8.5 x 11" LEF (Letter))	О	279.4 x 215.9 (8.5 x 11" LEF (Letter))
8.5 x 13" SEF (Legal)	215.9	330.2	О	215.9 x 330.2 (8.5 x 13" SEF (Legal))	О	215.9 x 330.2 (8.5 x 13" SEF (Legal))	О	215.9 x 330.2 (8.5 x 13" SEF (Legal))	О	215.9 x 330.2 (8.5 x 13" SEF (Legal))	О	215.9 x 330.2 (8.5 x 13" SEF (Legal))	X	215.9 x 355.6 (US Legal SEF)
8.5 x 14" SEF (Legal)	215.9	355.6	О	215.9 x 355.6 (8.5 x 14" SEF (Legal))	X	215.9 x 330.2 ^{*1} (8.5 x 13" SEF (Legal))	О	215.9 x 335.6 (US Legal SEF)	X	215.9 x 330.2 ^{*1} (8.5 x 13" SEF (Legal))	О	215.9 x 335.6 (8.5 x 14" SEF (Legal))	О	215.9 x 355.6 (8.5 x 14" SEF (Legal))
B4 SEF	257	364	О	257 x 364 (B4 SEF)	О	257 x 364 (B4 SEF)	О	257 x 364 (B4 SEF)	X	279.4 x 431.8 (11x 17" SEF)	О	257 x 364 (B4 SEF)	X	279.4 x 431.8 (11 x 17" SEF)
Executive LEF	266.7	184.2	X	267 Ч 194	X	257 Ч 364 ^{*1} (B4 SEF)	X	267 Ч 194	X	279.4 x 215.9 (8.5 x 11" (LEF (Letter))	X	267 Ч 194	X	279.4 x 215.9 (8.5 x 11" LEF (Letter))
11 x 17" SEF	279.4	431.8	О	279.4 x 431.8 (11 x 17" SEF)	О	279.4 x 431.8 (11 x 17" SEF)	О	279.4 x 431.8 (11 x 17" SEF)	О	279.4 x 431.8 (11 x 17" SEF)	О	279.4 x 431.8 (11 x 17" SEF)	О	279.4 x 431.8 (11 x 17" SEF)
A3 SEF	297	420	О	297 x 420 (A3 SEF)	О	297 x 420 (A3 SEF)	О	297 x 420 (A3 SEF)	О	297 x 420 (A3 SEF)	О	297 x 420 (A3 SEF)	О	297 x 420 (A3 SEF)
Postcard LEF	152.4	101.6	X	210 x 148 (A5 LEF)	X	279.4 x 431.8 (11 x 17" SEF)	X	210 x 148 (A5 LEF)	X	279.4 x 431.8 (11 x 17" SEF)	X	210 x 148 (A5 LEF)	X	279.4 x 431.8 (11 x 17" SEF)

О: Доступно

X: Недоступно

*1: Возможны потери изображения так как размер для передачи меньше фактического размера оригинала.

Снабжение бумагой

Лоток 1

Емкость: 250 листов бумаги 80 г/м²

ПРИМЕЧАНИЕ: Стопка бумаги в лотке 1 не должна быть более 27 мм.

Плотность бумаги: 60 – 90 г/м²

Формат бумаги: В лоток 1 можно загружать бумагу следующих форматов.

Канада и США

- Statement/Invoice SEF (139,7 x 215,9 мм)
- B5 SEF (182 x 257 мм)
- A4 SEF (210 x 297 мм)
- A4 LEF (297 x 210 мм)
- 215,9 x 279,4 мм SEF
- 279,4 x 215,9 мм LEF
- 215,9 x 330,2 мм SEF
- 215,9 x 355,6 мм SEF
- B4 SEF (257 x 364 мм)
- 266,7 x 184,2 мм LEF
- 279,4 x 431,8 мм SEF
- A3 SEF (297 x 420 мм)

Другие страны

- A5 SEF (148 x 210 мм)
- B5 SEF (182 x 257 мм)
- A4 SEF (210 x 297 мм)
- A4 LEF (297 x 210 мм)
- 215,9 x 279,4 мм SEF
- 279,4 x 215,9 мм LEF
- 215,9 x 330,2 мм SEF
- 215,9 x 355,6 мм SEF
- B4 SEF (257 x 364 мм)
- 266,7 x 184,2 мм LEF
- 279,4 x 431,8 мм SEF
- A3 SEF (297 x 420 мм)

Снабжение двусторонней печати: Поддерживается

Автоопределение формата: Поддерживается – Аппарат автоматически определяет формат бумаги, загруженной только в лоток.

Лотки 2, 3 и 4 (дополнительные)

Емкость: 500 листов бумаги 80 г/м²

ПРИМЕЧАНИЕ: Стопка бумаги в лотках 2, 3 и 4 не должна быть более 54 мм.

Плотность бумаги: 60 – 216 г/м²

Формат бумаги: В лотки 2, 3 и 4 можно загружать бумагу следующих форматов.

Канада и США

- Statement/Invoice SEF (139,7 x 215,9 мм)
- B5 SEF (182 x 257 мм)
- A4 SEF (210 x 297 мм)
- A4 LEF (297 x 210 мм)
- 215,9 x 279,4 мм SEF
- 279,4 x 215,9 мм LEF
- 215,9 x 330,2 мм SEF
- 215,9 x 355,6 мм SEF
- B4 SEF (257 x 364 мм)
- 266,7 x 184,2 мм LEF
- 279,4 x 431,8 мм SEF
- A3 SEF (297 x 420 мм)

Другие страны

- A5 SEF (148 x 210 мм)
- B5 SEF (182 x 257 мм)
- A4 SEF (210 x 297 мм)
- A4 LEF (297 x 210 мм)
- 215,9 x 279,4 мм SEF
- 279,4 x 215,9 мм LEF
- 215,9 x 330,2 мм SEF
- 215,9 x 355,6 мм SEF
- B4 SEF (257 x 364 мм)
- 266,7 x 184,2 мм LEF
- 279,4 x 431,8 мм SEF
- A3 SEF (297 x 420 мм)

Автоопределение формата: Поддерживается – Аппарат автоматически определяет формат бумаги, загруженной в лоток.

Снабжение двусторонней печати: Поддерживается – Для всех трех лотков

Лоток 5 (обходной)

Емкость: Стопка бумаги до 10 мм.

Плотность бумаги: 60 – 216 г/м²

Стандартные форматы бумаги: В лоток 5 (обходной) можно загружать бумагу следующих форматов.

- Statement/Invoice SEF (139,7 x 215,9 мм)
- Statement/Invoice LEF (215,9 x 139,7 мм)
- A5 SEF (148 x 210 мм)
- A5 LEF (210 x 148 мм)
- B5 SEF (182 x 257 мм)
- B5 LEF (257 x 182 мм)
- A4 SEF (210 x 297 мм)
- A4 LEF (297 x 210 мм)
- 215,9 x 279,4 мм SEF
- 279,4 x 215,9 мм LEF
- 215,9 x 330,2 мм SEF
- 215,9 x 355,6 мм SEF
- B4 SEF (257 x 364 мм)
- 266,7 x 184,2 мм LEF
- 279,4 x 431,8 мм SEF
- A3 SEF (297 x 420 мм)

Нестандартные форматы: 89 x 98 мм – 297 x 432 мм

Снабжение двусторонней печати: Поддерживается

Дуплексный модуль (дополнительный)

Форматы бумаги: A5 (148 x 210 мм) SEF – A3 (297 x 420 мм) SEF

Плотность бумаги: 60 – 105 г/м²

ПРИМЕЧАНИЕ: Для прозрачной пленки и наклеек опция недоступна.

Вывод бумаги

Центральный выходной лоток

Емкость: 250 листов бумаги 80 г/м²

Плотность бумаги: 60 – 216 г/м²

Выдача: По порядку лицевой стороной вниз (возможна укладка со сдвигом)

ПРИМЕЧАНИЕ: При использовании укладки со сдвигом плотность бумаги должна быть в пределах 60 – 105 г/м².

Электрические характеристики

Частота

50/60 Гц

Напряжение питания

110/127 В и 220/240 В

Номинальная сила тока

12 А (для 110/127 В) и 8 А (для 220/240 В)

Потребление энергии

Среднее максимальное -1,32 кВА (для ~110 В), 1,524 кВ (для ~127 В), 1,76 кВА (для ~220 В), 1,92 кВА (для ~240 В)

Технические характеристики режима факса

Скорость передачи факса

33,6 кБ/с с автозамедлением

Выбирается оператором: От 2,4 до 33,6 кбит/с с шагом 2,4 кбит/с.

Время передачи страницы – в соответствии с ITU №1

33,6 кбит/с (стандарт): 4 секунды

Требования к телефонной линии

Обычная аналоговая переключаемая телефонная линия, или аналогичная ей.

Совместимость

Super G3, ECM, G3

Разрешение

8 x 3,85 линий/мм

8 x 7,7 линий/мм

16 x 15,4 линий/мм

Конвертирование разрешения

Доступно при передаче и приеме. При приеме сглаженное.

Сжатие изображения

JBIG, MH, MR, MMR

Передача/прием большого документа

Передача: до 1000 мм в длину (в двустороннем режиме 432 мм в длину)

ПРИМЕЧАНИЕ: Эта функция доступна только при использовании автоподатчика.

Прием: до 1000 мм в длину

Сертификация соединений

Европейский Союз: сертифицировано по TBR21

США: утверждено по FCC Pt 68

Канада: утверждено по DOC CS-03

Другие страны: утверждено в соответствии с национальными стандартами почты, телеграфа и телефона

13 Приложение

Коды стран

Если вам нужно изменить код страны, то смотрите этот список. Согласно вашей настройке страны автоматически изменяются следующие параметры.

- Формат бумаги
- Перевод часов
- Формат даты и времени
- Подтверждение соединения факса

В этом списке показаны коды стран и формат даты и времени. Параметры форматов бумаги для каждой страны см. *Таблица автоопределения формата оригинала на стр. 213*. Настройка по умолчанию для летнего времени - это "0-000000-000000". Если вы измените код страны, то предыдущая настройка летнего времени вернется в значение по умолчанию.

Процедура настройки см. *Код страны (ISO) на стр. 140*.

ПРИМЕЧАНИЕ: Если в списке нет кода для нужной вам страны, то обращайтесь к вашему дилеру Xerox.

Северная Америка

Страны	Код страны	Формат даты и времени
Канада	124	ММДДГГГГ
Мексика	484	ДДММГГГГ
США	840	ММДДГГГГ

Латинская Америка

Страны	Код страны	Формат даты и времени
Аргентина	032	ДДММГГГГ
Бразилия	076	ДДММГГГГ
Чили	152	ДДММГГГГ
Колумбия	170	ДДММГГГГ
Фолклендские острова	238	ДДММГГГГ
Перу	604	ДДММГГГГ
Республика Эквадор	218	ДДММГГГГ
Республика Тринидад и Тобаго	780	ДДММГГГГ
Венесуэла	862	ДДММГГГГ

Западная Европа

Страны	Код страны	Формат даты и времени
Австрия	040	ДДММГГГГ
Бельгия	056	ДДММГГГГ
Дания	208	ДДММГГГГ
Финляндия	246	ДДММГГГГ
Франция	250	ДДММГГГГ
Германия	276	ДДММГГГГ
Греция	300	ДДММГГГГ
Ирландия	372	ДДММГГГГ
Италия	380	ДДММГГГГ
Мальта	470	ДДММГГГГ
Норвегия	578	ДДММГГГГ
Португалия	620	ДДММГГГГ
Испания	724	ДДММГГГГ
Швеция	752	ГГГГММДД
Швейцария	756	ДДММГГГГ
Голландия	528	ДДММГГГГ
Великобритания	826	ДДММГГГГ

Восточная Европа/Ближний Восток

Страны	Код страны	Формат даты и времени
Бахрейн	048	ДДММГГГГ
Болгария	100	ДДММГГГГ
Кипр	196	ДДММГГГГ
Республика Чехия	203	ДДММГГГГ
Египет	818	ДДММГГГГ
Гибралтар	292	ДДММГГГГ
Венгрия	348	ГГГГММДД
Израиль	376	ДДММГГГГ
Индия	356	ДДММГГГГ
Иран	364	ДДММГГГГ
Иордания	400	ДДММГГГГ
Кувейт	414	ДДММГГГГ
Ливан	422	ДДММГГГГ
Пакистан	586	ДДММГГГГ
Польша	616	ДДММГГГГ
Катар	634	ДДММГГГГ
Румыния	642	ДДММГГГГ
Россия	643	ДДММГГГГ
Саудовская Аравия	682	ДДММГГГГ
Словакия	703	ДДММГГГГ
Султанат Омана	512	ДДММГГГГ
Сирия	760	ДДММГГГГ
Турция	792	ДДММГГГГ
ОАЭ	784	ДДММГГГГ
Йемен	887	ДДММГГГГ

Африка

Страны	Код страны	Формат даты и времени
Алжир	012	ДДММГГГГ
Ангола	024	ДДММГГГГ
Ботсвана	072	ДДММГГГГ
Буркина Фасо	854	ДДММГГГГ
Бурунди	108	ДДММГГГГ
Камерун	120	ДДММГГГГ
Кабо-Верде	132	ДДММГГГГ
Центральная Африканская Республика	140	ДДММГГГГ
Чад	148	ДДММГГГГ
Конго	178	ДДММГГГГ
Кот-д'Ивуар	384	ДДММГГГГ
Демократическая Республика Конго	180	ДДММГГГГ
Эритрея	232	ДДММГГГГ
Эфиопия	231	ДДММГГГГ
Габон	266	ДДММГГГГ
Гамбия	270	ДДММГГГГ
Гана	288	ДДММГГГГ
Кения	404	ДДММГГГГ
Лесото	426	ДДММГГГГ
Мадагаскар	450	ДДММГГГГ
Малави	454	ДДММГГГГ
Мали	466	ДДММГГГГ
Маврикий	480	ДДММГГГГ
Марокко	504	ДДММГГГГ
Мозамбик	508	ДДММГГГГ
Намибия	516	ДДММГГГГ
Нигер	562	ДДММГГГГ
Нигерия	566	ДДММГГГГ

Страны	Код страны	Формат даты и времени
Руанда	646	ДДММГГГГ
Сенегал	686	ДДММГГГГ
Сейшельские Острова	690	ДДММГГГГ
Сьерра-Леоне	694	ДДММГГГГ
Южно-Африканская Республика	710	ДДММГГГГ
Судан	736	ДДММГГГГ
Свазиленд	748	ДДММГГГГ
Танзания	834	ДДММГГГГ
Того	768	ДДММГГГГ
Тунис	788	ДДММГГГГ
Уганда	800	ДДММГГГГ
Замбия	894	ДДММГГГГ
Зимбабве	716	ДДММГГГГ

Предостережения и ограничения

Застревания оригинала, застревания бумаги и окончание бумаги во время копирования

Выполните указанные ниже действия, если при копировании с опцией Без подборки для режима Готовой работы возникают застревания оригинала, застревания бумаги и окончание бумаги.

Застревания оригиналов

1. Удалите застрявший оригинал согласно отображаемому сообщению.
2. Отсортируйте копии и удалите пустые листы, если они там есть.
3. Проверьте номер отпечатка, напечатанного последним.

Если нужно копировать еще, то загрузите заново только соответствующие страницы, укажите количество копий и запустите копирование.

4. Перезагрузите все непросканированные страницы.
5. Проверьте настройки копирования и запустите копирование.

Застревания бумаги

1. Удалите застрявший лист бумаги согласно отображаемому сообщению.

Аппарат автоматически возобновит копирование после удаления застрявшего листа.

Окончание бумаги

1. Загрузите бумагу согласно отображаемому сообщению.

Аппарат автоматически возобновит копирование после загрузки бумаги.

Зарегистрированные данные, например, формы (бланки)

Зарегистрированные данные, в том числе бланки, хранятся в энергозависимой памяти. Поэтому эти данные пропадают при отключении питания аппарата.

14 Словарь терминов

В данной главе содержится список терминов, используемых в настоящем руководстве. Каждый термин сопровождается определением его значения, используемого в данном руководстве.

Определяемые термины

Следующие определения позволяют больше узнать о значении терминов, использованных в данном руководстве.

A3	Бумага формата 420 x 297 мм.
A4	Бумага размером 297 x 210 мм.
A5	Бумага размером 210 x 148 мм.
Автоподатчик оригиналов	Узел, который автоматически отделяет и подает односторонние (если установлен ADF) или двусторонние (если установлен DADF) оригиналы из входного лотка на сканер.
Автосброс	Если машину не эксплуатировать указанное время, она переходит в режим ожидания.
ADF	Сокращение для автоматического податчика оригиналов.
APS	Автовыбор бумаги позволяет автоматически выбирать подходящий лоток в соответствии с указанными форматом, ориентацией или масштабом уменьшения/увеличения документа.
Аудитрон	Встроенная в машину система учета использования ее функций. Аудитрон можно использовать для отслеживания эксплуатации машины в целом, а также использования ее отдельных функций и отдельными пользователями.
Быстрая передача из памяти	Набор номера факса сразу после окончания сканирования первой страницы документа. Остающиеся страницы продолжают записываться в память, в то время как уже сохраненные страницы передаются. Многие факсимильные аппараты набирают номер назначения только после того, как сохранены все страницы документа.

Без подборки	Способ вывода отпечатков, при котором указанное количество копий каждой страницы комплекта выводятся в том порядке, в каком оригиналы уложены в автоподатчике. Например: две копии документа из трехстраничного документа будут в виде: страница 1/копия 1, страница 1/копия 2, страница 2/копия 1, страница 2/копия 2, страница 3/копия 1, страница 3/копия 2.
Без снятия трубки	Набор после нажатия кнопки <Ручной набор>. С помощью этой опции можно отправлять документ после проверки приема с помощью сигнала линии.
Бит/с	Единица измерения скорости передачи данных.
Бод	Единица измерения скорости передачи данных.
Большой документ	Документ длиннее 431,8 мм.
B4	Бумага форматом 364 x 257 мм.
B5	Бумага форматом 257 x 182 мм.
BPS	Сокращение для "бит в секунду". Единицы измерения скорости передачи или приема данных модемом.
Верх кверху	Двусторонний документ, у которого верхняя часть изображения на одной стороне совпадает с верхней частью изображения на другой стороне. Обычно страницы такого документа переворачивают по боковой кромке.
Верх к низу	Двусторонний документ, у которого верхняя часть изображения на одной стороне совпадает с нижней частью изображения на другой стороне. Обычно страницы такого документа переворачивают по нижней кромке.
Вертикальная ориентация	Расположение изображения на листе с длинной стороной сверху вниз.
Владелец	Назначенный пользователь, который может предоставлять права доступа к аппарату другим пользователям.
Входные материалы	Оригиналы, размещенные на стекле экспонирования или в автоподатчике для сканирования.
DADF	Сокращение для дуплексного автоматического податчика оригиналов.
DPI	Сокращение Dots Per Inch (точек на дюйм). Это количество точек, которое можно напечатать на отрезке длиной в 1 дюйм (2,54 см).
Главный оператор	Пользователь, уполномоченный задавать настройки аппарата, режимов копирования и факса, выполнять администрирование сетевых установок аппарата и обслуживать его.

Горизонтальная ориентация	Расположение изображения на листе с короткой стороной сверху вниз.
Готовая работа	Готовые копии или отпечатки, принятые факсы.
Документ	В данном руководстве это изображение, полученное при сканировании оригинала. Используется с определениями "передаваемый" и "принимаемый".
Доска объявлений	Позволяет сохранять документы в особом хранилище аппарата для многократного из вызова с удаленных машин.
Дуплексный	Относится к документу с изображением с двух сторон листа.
ЕСМ	Сокращение Error Correction Mode (режим коррекции ошибок): Утвержденная ИТУ-Т функция для машин группы 3. При такой передаче данные отправляются сегментами, а сегменты, которые приняты с ошибками, возвращаются назад.
Ethernet	Сетевая технология, обычно используемая для передачи между узлами сети.
G3	Системы факсимильной связи, стандартизованные Международным союзом по телекоммуникациям (ССИТТ, теперь ИТУ-Т).
Заводские настройки	Настройки, которые установлены на машине изготовителем и которые машина использует, если пользователь их не изменяет.
Заголовок	Заголовок располагается в первой строке принятого документа.
Застревание бумаги	Неправильная подача бумаги при печати документа.
IP	Сокращение для Internet Protocol (протокол Internet). Это протокол передачи для сетевого уровня, который поддерживается множеством платформ. Он управляет маршрутизацией данных.
ИТУ-Т	Сокращение для Международного союза телекоммуникаций. Раньше эта организация называлась ССИТТ. Она занимается стандартизацией факсимильной связи.
Интервал передачи	Интервал между передачами.
Клавиатура	Кнопки на панели управления.
Книга адресов	Список телефонных номеров, сохраняемый на машине для удобства доступа.
Код неисправности	Код, появляющийся на панели управления или в отчете при возникновении ошибки.

Комментарии	Строки "Кому" (получатель) и "От" (отправитель) на титульной странице факса.
Комплекты копий	Комплекты копий многостраничного документа. Если оригинал содержит 4 страницы и нужно получить 10 копий, будет выполнено 10 комплектов.
Маскировка данных	Маскировка появляется в виде особых символов в местах, где расположена секретная информация. Маскировка выполняется, когда перед данными выбран символ (/).
Международная связь	Режим связи, при котором снижается скорость передачи, чтобы обеспечить надежную связь даже при плохих условиях.
Набор	Служит для использования номера телефона для передачи документов. В машине предусмотрены следующие способы набора: ручной набор с клавиатуры, скоростной набор, набор нажатием одной кнопки, адресная книга и т. д.
Настройки по умолчанию	Настройки машины, когда пользователь не указывает особых настроек.
Нестандартная бумага	Формат, отличный от стандартного, указываемый пользователем.
Область печати	Фактическая область на бумаге, где производится печать.
Ограничение по краю	Если длина передаваемого документа превышает длину бумаги принимающего терминала, при приеме добавляется еще один лист. Также может быть удалено нижнее поле и данные будут распечатаны на одной странице. Область, которую можно удалить с нижнего края страницы, и есть ограничение по краю. Если ограничение по краю мало, данные будут распечатаны на следующей странице. Если оно велико, данные могут быть отпечатаны на одной странице.
Опрос	Эта функция позволяет вызвать документ с удаленной машины.
Опрос почтовых ящиков	Вызов документа из почтового ящика удаленной машины.
Отчет о работе	Отчет, содержащий информацию о переданных и полученных работах.
Отчет о передаче	Отчет, подтверждающий статус факс-документа.
Отложенный опрос	Вызов документов с удаленной факс-машины с отсрочкой.
Отложенный старт	Настройка для обработки документа в более позднее время.
Очередь	Временное место хранения работ, ожидающих обработки.
Пароль	Набор цифр, обеспечивающий доступ к электронному почтовому ящику, и защищающий его.

Память	Объем для хранения документов.
Память NV	Энергонезависимая память, в которой сохраняются настройки принтера, даже если отключено питание.
Передать	Отправить сообщение.
Переключатель тонового/ импульсного режимов	Переключение типа набора. Это нужно, если для соединения требуется импульсный режим, а для доступа к почтовому ящику или другим функциям – тоновый.
Почтовый ящик	Область памяти машины, используемый для хранения факсов.
Подача длинной кромкой (LEF)	Подача длинной кромкой листа вперед.
Подача короткой кромкой (SEF)	Подача короткой кромкой листа вперед.
Получатель	Лицо или терминал, которому вы отправляете документ. Под набором подразумевается операция доступа к телефонному номеру получателя. В случае электронной почты подразумевается адрес назначения электронной почты.
Полутона	Серые тона, не черные и не белые.
Прием вручную	Этот режим используют, чтобы начать прием факса после того, как вы поговорили с отправителем и получили подтверждение, что звонок представляет собой передачу факса.
Протокол	Служит для управления передачей и приемом данных.
Прямая передача	Передача факса непосредственно после сканирования первой страницы документа.
Последовательный набор	Для указания назначения комбинацией кодов скоростного набора, набора копкой с одним нажатием и с цифровой клавиатуры.
Работа	Группа данных для копирования, сканирования или печати. Выполнение или отмена копирования, передачи по факсу и печати осуществляется в соответствии с заданием работы.
Разрешение	Четкость и различимость деталей на отсканированном изображении. Для обычных документов выбирайте стандартное разрешение, а для сложных – высокое и сверхвысокое.
Режим автоответа	Режим факса, при котором аппарат отвечает на звонки автоматически.
Режим низкого энергопотребления	Режим, снижающий потребление энергии, когда на машине не выполняются никакие операции.

Режим сна	Состояние пониженного потребления энергии, когда на машине не производят никаких операций.
Режимы экономии энергии	Режимы, которые значительно снижают расход энергии в период простоя машины.
PDF	Сокращение для "Переносимый формат документов". Этот формат разработан компанией Adobe Systems. Файл PDF описывает документы, содержащие текст и изображения, оставляя без изменения форматирование и шрифты оригинала.
POP3	Сокращение для Post Office Protocol Version 3. Это протокол приема электронной почты. Это распространенный протокол связи (язык передачи данных). Он предусматривает создание персонального почтового ящика на сервере поставщика, который при соединении получает сообщения. Протокол POP3 служит только для приема, а для передачи служит протокол SMTP.
SMTP	Протокол связи (язык передачи данных), обычно используемый для передачи и получения электронной почты.
Связь	Сеть связи, обеспечивающая передачу аудиоданных (телефон), изображений (факс), видеоданных (видеотекст) и данных компьютеров (служба связи компьютеров) по одному каналу. В данном руководстве относится к передаче и приему изображений, а также к телефонным разговорам с удаленным абонентом.
Связь с помощью F кода	Эта функция обеспечивает факсимильную связь с помощью кодов Sub-Address (SUB), Selective Polling (SEP) и Password (PWD), определенных в стандарте G3 Standards ITU-T. С помощью F кода можно осуществлять конфиденциальную передачу и обмен бюллетенями между факс-аппаратами, поддерживающими протокол F кода.
Сегмент	Сканирование одной страницы со стекла экспонирования, или одной или нескольких страниц вместе из автоподатчика оригиналов.
Символы набора	Особые символы для ввода паузы и т. д.
Сканирование	Считывание информации с бумажного документа и превращение ее в электронную форму.
Скоростной набор	Вид набора путем ввода трехзначного кода.
Сохранить	В данном руководстве подразумевается сохранение изображения сканированного документа в памяти.
Сохранить для опроса	Сохранение документа в памяти до тех пор, пока он не будет востребован удаленной факс-машиной.

С подборкой	Способ вывода отпечатков, при котором в каждом выходящем комплекте та же последовательность страниц, что и в оригинале. Например: две копии документа из трех страниц будут выходить в виде страница 1/копия 1, страница 2/копия 1, страница 3/копия 1, страница 1/копия 2, страница 2/копия 2, страница 3/копия 2.
Тон набора	Сигнал телефонной линии при приеме звонка удаленной машиной. Он дает понять, что вы подключены к линии.
Тонер-картридж	Картридж, заменяемый пользователем, который содержит тонер, электроразряжаемый порошок с пигментом и полимерными частицами, обеспечивающий удобную процедуру загрузки тонера.
Удаленный терминал	Терминал, с которым вы соединяетесь. Это общий термин для всех терминалов – телефонов, факсов и компьютеров.
RAM	Оперативная память (ОЗУ), в которую можно записывать данные и из которой их можно извлекать.
ROM	Read Only Memory, устройство, предназначенное для вызова информации.
Файлы PCL (командного языка принтера)	Командный язык принтеров HP LaserJet.
Файлы PostScript	Это язык описания страниц (PDL) от Adobe Systems, принятый в настольных издательских системах, так как он хорошо поддерживается большинством производителей как аппаратного, так и программного обеспечения.
Факс	Документ, передаваемый из одного места в другое по телефонной линии.
Фото	Изображение, обычно позитивный отпечаток, записанный с помощью фотокамеры и воспроизведенный на светочувствительном материале.
TCP/IP	Протокол управления передачей/межсетевой протокол.
TIFF	Формат файла изображения с тэгами.
Тип кадра	Группа данных, передаваемая по сети.
Тип линии	Тип набора подключенной линии. Аппарат предлагает 10 pps или Тоновый.
Цифровой копир	Копир, сканирующий изображение один раз для получения одной или множества копий.
Узел	Номер, идентифицирующий точку доступа к сети. Выполняет функцию адреса.
Экран	Дисплей на панели управления. На нем выводится информация и инструкции для пользователей.

Экран по умолчанию	Можно указать, чтобы экран Копия или экран Факс отображался немедленно после включения питания или после нажатия кнопки <Сбросить все>.
Эмуляция	Способность принтера работать в режимах других принтеров. Такой режим называется режимом эмуляции.

15 Алфавитный указатель

Буквы

Кнопка *(звездочка)	36
Кнопка ←	35
Кнопка →	35

Цифры

2 вместе	63
4 вместе	63

А

Автопереключение лотков	131, 147
Автоповтор	140
Автоподатчик	33
Автоподатчик оригиналов	34, 212
загрузка оригиналов	54
Автосброс	138
Администрирование аудитрона	142
Адрес Ввод/Далее	72
Кнопка Адрес Ввод/Далее	36
Адрес электронной почты	96
Атрибуты лотка для бумаги – CWIS	114
Аудитрон (Печать) – CWIS	116

Б

Без снятия трубки	90
большие документы	226
Бумага и другие материалы для печати	127

В

Включение питания	37
Все работы	43
Вывод бумаги	225
Выключение питания	37
Выход	185
Выход оригинала	185

Г

Горячая линия Xerox	11, 209
Готовая работа	64, 146
Готовая работа без подборки	65
Готовая работа с подборкой	65
Громкость сигнала линии	139

Д

Двусторонние	63, 146
Двусторонние оригиналы	85, 161
двусторонние оригиналы	103
Доска объявлений	87, 175
Доступ к аудитрону	50
Дуплексный модуль	33, 34, 224

З

Загрузка бумаги	127
загрузка бумаги	
лотки для бумаги	128
Лоток 5	130
обходной лоток	130
Заказ расходных материалов	177
Замена	
принт-картридж	178
тонер-картридж	181
Застревание бумаги	
выход	189
Крышка автоподатчика оригиналов	190
Крышка А	186
Крышка В	187
Крышка С	188
Крышка D	188
лотки для бумаги	189
лоток 5	190
обходной лоток	190
Застревание оригиналов	190
Застревания бумаги	184
выход	191
Звуковые сигналы	138

И

Изменение временных настроек	39
Изменение пароля	136
Индикатор ошибки	36
Индикатор передачи	35
Индикатор передачи факса	35
Индикатор работ в памяти	35
Инициализировать данные	157
Информация о локальном терминале	165
Информация об аппарате – CWIS	114
Информация об ошибках	45

К

Качество изображения	208
Книга адресов	73
книга адресов	
кнопка	36
Книга адресов – CWIS	115
Кнопка Ввод	36
Кнопка Выбрать	35
Кнопка Выход	36
Кнопка для работы с одним нажатием	36
Кнопка Пауза	35
Кнопка Прямая передача	35
Кнопка регистрации/выхода	35
Кнопка Режим экономии энергии	35
Кнопка Ручной набор	35
Кнопка С подборкой	36
Кнопка Сбросить все	36
Кнопка Старт	36
Кнопка Стоп	36
Кнопка Язык	35
Кнопка С	36
Коды неисправностей	199
Коды стран	227
Контраст экрана	171
Конфигурация – CWIS	114
Копирование	53
Готовая работа	64
Двусторонняя печать	63
Мультиизображения	63
Оригиналы смешанного формата	65
Процесс	53
режимы	58
Светлее/Темнее	62
снабжение бумагой	59
Тип оригинала	62
Уменьшение/Увеличение	61
Крышка автоподатчика	185
Крышка А	185
Крышка В	185
Крышка С	185
Крышка D	185

Л

Лимит печати	163
Лотки – CWIS	111
Лотки 1 – 4	34
Лоток 1	33, 34
Лоток 2	33
Лоток 3	33
Лоток 4	33, 34
Лоток 5	33

М

Международная связь	82
Мультиизображения	63, 83, 163

Н

Набор	
Адрес Ввод/Далее	72
Без снятия трубки	90
Книга адресов	73
Набор с одним нажатием	74
Последовательный набор	89
Скоростной набор	74
Набор одним нажатием	74
Назначить память	156
направляющие лотков для бумаги	128
Настройка печати даты/времени	162
Настройка экранов	147, 167, 170
Настройки	135
Автопереключение лотков	147
Автоповтор	140
Автосброс	138
Администрирование аудитрона	142
Готовая работа	146
Дата/Время	159
Двусторонние	146
Двусторонние оригиналы	161
Доска объявлений	175
Звуковые сигналы	138
Изменение пароля	136
Инициализировать/удалить данные	157
Информация о локальном терминале	165
Контраст экрана	171
Лимит печати	163
Мультиизображения	163
Назначить память	156
Настройка экранов	147, 167, 170
Настройки копирования	144
Настройки отчета	166
Настройки передачи факса	160
Настройки печати	148
Настройки приема	162
Настройки принтера	155
Настройки таймера	138
Настройки факса	158
Настройки электронной почты	167
Общие настройки	137
Отложенный старт	161
Отчет о передаче	166, 170
Отчет о работе	166
Отчет об отключении питания	167
Перевод часов	159
Передать документ	163, 164
Передать заголовок	160

Передача администратору	161
Печать даты/времени	162
Поворот изображения	147
Поворот на 90°	161, 163
Повторный набор	161
Почтовый ящик	176
Приоритет лотков	147
Программа факса	173
процедуры	135
Прямая передача	165
Размер сканирования	169
Разрешение	160, 168
Режим приема факса	166
Режим экономии энергии	138
Светлее/Темнее	145, 161, 168
Сеть/Порт	148
Сигнал уведомления	139
Системные настройки	136, 154
Скоростной набор	172
Снабжение бумагой	145, 162
Создать/Удалить	171
Таймер сканирования	138
Тип бумаги	147
Тип оригинала	144
Уменьшение/Увеличение	145, 169
Формат файла	169
Экран по умолчанию	137
F код	164
Настройки бумаги – CWIS	115
Настройки времени	159
Настройки даты	159
Настройки имеющегося материала	163
Настройки копирования	144
Настройки лимита длины	162
Настройки минимального размера	162
Настройки недоступного лотка	163
Настройки оригиналов большого размера	162
Настройки отчета	166
Настройки памяти - CWIS	125
Настройки передачи факса	160
Настройки печати	148
Настройки поворота на 90°	161, 163
Настройки повторного набора	161
Настройки порта	148
Настройки приема	162
Настройки принтера	155
Настройки протокола – CWIS	119
Настройки таймера	138
Настройки факса	158
Настройки электронной почты	167
Настройки эмуляции - CWIS	123
Настройки Internet Services – CWIS	116

О

Обходной лоток	33
Общие – CWIS	111
Опрос	85
Оригиналы смешанного формата	65
Отложенная передача	174
Отложенный старт	82, 161
Отправитель	103
Отчет о передаче	80, 102, 166, 170
Отчет о работе	166
Отчет об отключении питания	167
Отчет/Список	45

П

Панель для работы с одним нажатием	36
Панель управления	33
Перевод часов	159
Передать документ	163, 164
Передать заголовок	79, 160
Передача администратору	161
Передняя крышка	33
Печать	105
Печать комплектов у получателя	84
Поворот изображения	147
Подача длинной кромкой (LEF)	129
Подача короткой кромкой (SEF)	129
Поиск по указателю	73
Последовательный набор	89
Почтовый ящик	89, 176
Предупредительный сигнал	139
Предустановки увеличения	169
Предустановки уменьшения	169
Принт-картридж	178
Приоритет лотков	147
Приоритетная передача	83
Программа факса	173
Программа CentreWare Internet Services	107
доступ	108
Поддержка	126
режимы	108
требования к компьютеру	107
программы факса	
Список программ	73
Процедуры устранения неисправностей	183
Прямая передача	84, 165

Р

Размер сканирования	78, 101, 169
Разрешение	77, 99, 160, 168
Расходные материалы	45
Расходные материалы – CWIS	112
Режим низкого энергопотребления	39
Режим печати	48

Режим приема факса	166	Статус работы	
Режим сна	39	Все работы	43
Режим экономии энергии	138	Текущая	43
Режимы	40	Стекло оригиналов	55
Копия	41	загрузка оригиналов	55
Статус машины	44	Стекло оригиналов (экспонирования)	33
Статус работы	43	Стоп	
Факс	41	Работа электронной почты	95
Эл. почта	42	работы копирования	57
Режимы принт-драйвера	105	работы факса	71
режимы сканирования больших		Счетчик отпечатков	48
оригиналов	68	Счетчики – CWIS	114
Режимы экономии энергии	38	Т	
Изменение временных настроек	39	Таблицы для поиска и устранения	
Режим низкого энергопотребления	39	неисправностей	193
Режим сна	39	Таймер сканирования	138
Релейная многоадресная передача	75	Текущая	43
С		Технические характеристики	211, 227
Светлее/Темнее	62, 78, 100, 145, 161, 168	автоподатчик оригиналов	212
Сетевые настройки	148	вес аппарата	211
Сигнал автоочистки	139	время вывода первой копии	212
Сигнал базы	139	время прогрева	212
Сигнал выбора на панели	138	вывод бумаги	225
Сигнал готовности аппарата	139	габариты аппарата	211
Сигнал длительности	140	доступ	212
Сигнал предупреждения	139	дуплексный модуль 224	
Сигнал предупреждения окончания		конфигурация аппаратного	
тонера	139	обеспечения	211
Сигнал Работа завершена	139	Лотки 2, 3 и 4	223
Сигнал режима низкого		Лоток 1	222
энергопотребления	139	Лоток 5	224
Сигнал уведомления	139	необходимое пространство	211
Системные настройки	136, 154	обходной лоток	224
Скоростной набор	74, 172	Режим факса	225
кнопка	35	скорость копира	212
Служба CentreWare Internet Services		снабжение бумагой	222
Вкладка Работы	109	центральный выходной лоток	225
Вкладка Свойства	113	электрические характеристики	225
Вкладка Статус	111	Технические характеристики аппарата	211
Вкладка Техобслуживание	126	Технические характеристики факса	225
Снабжение бумагой	59, 145, 162, 222	технические характеристики факса	226
снабжение бумагой		большие документы	226
кнопка	36	время передачи страницы	225
Список истории работ – CWIS	110	конвертирование разрешения	226
Список программ	73	разрешение	226
Список работ – CWIS	109	сертификация соединений	226
Статус машины	44	сжатие изображения	226
Информация об ошибках	45	скорость передачи	225
Отчет/Список	45	совместимость	225
Расходные материалы	45	требования к телефонной линии	225
Режим печати	48	Техническое обслуживание	177
Счетчик отпечатков	48	Тип бумаги	147
Статус порта – CWIS	117, 118		

Тип оригинала	62, 144
кнопка	36
Тонер-картридж	181

У

Удалить данные	157
Указание назначений	72
Уменьшение/Увеличение	61, 79, 101, 145
кнопка	36
Устранение неисправностей	183
Устройство защиты от утечки на землю	38

Ф

Факс	67
Адрес Ввод/Далее	72
Без снятия трубки	90
Двусторонние оригиналы	85
Доска объявлений	87
Книга адресов	73
Международная связь	82
Мультиизображения	83
Опрос	85
Отложенный старт	82
Отчет о передаче	80
Передать заголовок	79
Печать комплектов у получателя	84
Последовательный набор	89
Почтовый ящик	89
Приоритетная передача	83
Прямая передача	84
работа	67
Размер сканирования	78
Разрешение	77
режимы	76
Светлее/Темнее	78
Скоростной набор	74
Уменьшение/Увеличение	79
Формат файла	102, 169

Ц

Центральный выходной лоток	225
Центральный лоток	33

Ч

Чистка	
автоподатчик оригиналов	178
выходные лотки	178
машины	177
панель управления	178
стекло	177
стекло CVT	177
экран	178

Э

Экран	33
Экран Доска объявлений	88
Экран по умолчанию	137
Экран Просмотр (входящий факс)	88
Экран Тип бумаги	60
Экран Формат бумаги	60
Электрические характеристики	225
электрические характеристики	
напряжение	225
номинальная сила тока	225
потребление энергии	225
частота	225
Электронная почта	91
Двусторонние оригиналы	103
Отправитель	103
Отчет о передаче	102
работа	91
Размер сканирования	101
Разрешение	99
режимы	99
Светлее/Темнее	100
Уменьшение/Увеличение	101
Формат файла	102
Элементы аппарата	33
Элементы управления системой	35

A-Z

F код	81, 164
-------------	---------

