

Xerox ColorQube
8570 / 8870
Color Printer



Xerox® ColorQube™ 8570 / 8870

User Guide

Guide d'utilisation

Italiano Guida dell'utente
Deutsch Benutzerhandbuch
Español Guía del usuario
Português Guia do usuário
Nederlands Gebruikershandleiding

Svenska Användarhandbok
Dansk Betjeningsvejledning
Čeština Uživatelská příručka
Polski Przewodnik użytkownika
Magyar Felhasználói útmutató

Русский Руководство пользователя
Türkçe Kullanıcı Kılavuzu
Ελληνικά Εγχειρίδιο χρήστη



© Корпорация Xerox, 2010 г. Все права защищены. Права на неопубликованные результаты защищены законодательством США. Содержание настоящего документа не может быть воспроизведено ни в какой форме без разрешения корпорации Xerox.

Охрана авторских прав распространяется на все виды материалов и информации, защита которых предусмотрена существующим законодательством, в том числе на экранные материалы, генерируемые программным способом, такие как стили, шаблоны, значки, изображения и т. п.

Xerox®, CentreWare, PrintingScout®, Walk-Up®, ColorQube, Global Print Driver, Mobile Express Driver и логотип в виде красного шара со строчной буквой X являются товарными знаками корпорации Xerox в США и других странах.

Adobe Reader®, Adobe Type Manager®, ATM™, Flash®, Macromedia®, Photoshop® и PostScript® являются товарными знаками Adobe Systems Incorporated в США и других странах.

Apple®, AppleTalk®, Bonjour®, EtherTalk®, Macintosh®, Mac OS® и TrueType® являются товарными знаками Apple Computer Inc в США и других странах.

HP-GL®, HP-UX® и PCL® являются товарными знаками Hewlett-Packard Corporation в США и других странах.

IBM® и AIX® являются товарными знаками корпорации International Business Machines в США и других странах.

Microsoft®, Windows Vista®, Windows® и Windows Server® являются товарными знаками корпорации Microsoft в США и других странах.

Novell®, NetWare®, NDPS®, NDS®, Novell Directory Services®, IPX™ и Novell Distributed Print Services™ являются товарными знаками Novell Incorporated в США и других странах.

SGI® IRIX® является товарным знаком компании Silicon Graphics Inc.

SunSM, Sun Microsystems™ и Solaris™ являются товарными знаками Sun Microsystems Incorporated в США и других странах.

UNIX® является товарным знаком, зарегистрированным в США и других странах, с эксклюзивной лицензией через компанию X/Open Company Limited.

PANTONE® и другие товарные знаки Pantone Inc являются собственностью корпорации Pantone Inc.

Являясь участником программы ENERGY STAR®, корпорация Xerox установила, что данный аппарат (кроме принтера ColorQube 8570N) отвечает требованиям ENERGY STAR по экономичному использованию электроэнергии. Название и логотип ENERGY STAR являются знаками, зарегистрированными в США.



Версия документа 1.0, февраль 2010 г.

Содержание

1 Безопасность

Электробезопасность	10
Общие инструкции	10
Шнур питания	10
Безопасность при эксплуатации	12
Расположение принтера	12
Указания по эксплуатации	12
Расходные материалы для принтера	13
Безопасность при обслуживании	14
Символы на принтере	15

2 Функции

Узлы и детали принтера	18
Вид спереди справа	18
Вид справа	19
Вид сзади	19
Панель управления	20
Конфигурации и опции принтера	21
Стандартные функции	21
Опции и возможности для модернизации	22
Информационные страницы	23
Карта меню	23
Страница конфигурации	24
Другие информационные страницы	25
Страницы образцов	26
Дополнительные сведения	27
Принтер ColorQube 8570	27
Принтер ColorQube 8870	28
Программа поддержки Xerox	29

3 Установка и настройка

Краткие сведения по установке и настройке	32
Выбор типа подключения	32
Подключение к сети	33
Подключение напрямую через USB	33
Назначение IP-адреса принтера	34
Автоматическое назначение адреса IPv4	34
Назначение адреса IPv4 вручную	35
Настройка сети IPv6	36
Восстановление стандартной конфигурации TCP/IP	40

Использование CentreWare Internet Services	41
Доступ к службам CentreWare IS	42
Определение IP-адреса принтера	42
Установка программного обеспечения	43
Требования к операционной системе	43
Драйверы принтера	43
Установка драйвера принтера для Windows	44
Установка драйвера принтера для Macintosh OS X	46
Установка драйвера принтера для UNIX (Linux)	48
Установка прочих драйверов	50
Установка Программы поддержки Xerox	50
Настройки энергосбережения	51
Режим энергосбережения	51
Быстрое возобновление	52
4 Печать	
Краткие сведения о печати	54
Поддерживаемые типы материалов	55
Recommended Media Lists (Списки рекомендуемых материалов)	55
Заказ материалов	56
Общие инструкции по загрузке материалов	56
Материалы, которые могут повредить принтер	57
Инструкции по хранению бумаги	57
Поддерживаемые размеры и плотность бумаги	58
Загрузка материала	59
Загрузка бумаги в лоток 1	59
Использование ручной подачи	61
Загрузка бумаги в лотки 2, 3, 4 и 5	62
Установка настроек подачи бумаги	66
Выбор режима лотка 1	66
Установка подсказки по использованию лотка 1	67
Выбор режима лотка 2–N	68
Печать на специальных материалах	70
Печать на пленках	70
Печать на конвертах	74
Печать на наклейках	78
Печать на глянцевой бумаге	81
Печать на перфорированной бумаге	84
Использование бумаги нестандартного размера	86
Задание нестандартного размера бумаги на принтере	86
Задание нестандартного размера бумаги в настройках драйвера принтера	87
Печать на бумаге нестандартного размера	88
Создание типов нестандартной бумаги	89

Выбор параметров печати	90
Установка стандартных параметров печати в среде Windows	90
Выбор параметров печати отдельного задания в среде Windows	91
Параметры печати для Windows	92
Сохранение набора часто используемых параметров печати в Windows	94
Настройка параметров печати отдельного задания для Macintosh	94
Параметры печати для Macintosh	95
Сохранение набора часто используемых параметров печати в Macintosh	96
Уведомление о завершении задания	96
Использование функций экологичного режима	97
Двусторонняя печать.	99
Инструкции по автоматической двусторонней печати	99
Параметры брошюровки.	100
Автоматическая печать двусторонних документов	101
Печать двустороннего документа вручную	102
Печать нескольких страниц на одном листе (печать блоком)	104
Печать блоком с помощью драйвера	104
Печать брошюр	105
Выбор печати брошюр в настройках драйвера.	105
Увеличение и уменьшение страниц.	107
Масштабирование по размеру бумаги для печати.	107
Масштабирование в процентах от оригинала.	108
Использование цветовой коррекции	109
Использование описания цвета	109
Выбор цветовой коррекции.	109
Настройка цветовой коррекции	110
Пользовательская регулировка цветов	110
Настройка автоматической цветовой коррекции	110
Черно-белая печать	111
Черно-белая печать с помощью драйвера	111
Печать с разделителями.	112
Печать с разделителями с помощью драйвера	112
Печать титульных листов	113
Печать титульных страниц с помощью драйвера.	114
Печать водяных знаков.	115
Печать водяных знаков с помощью драйвера	115
Печать зеркальных изображений.	117
Печать зеркальных изображений с помощью драйвера	117
Специальные типы заданий	119
Отправка заданий защищенной, пробной, личной и сохраненной печати	119
Отправка на печать с текущим заданием	121
Печать и удаление заданий защищенной печати.	122
Печать и удаление заданий пробной печати	123
Печать и удаление заданий личной печати	123
Печать и удаление сохраненных заданий.	124

5 Обслуживание

Обслуживание и чистка.	126
Общие меры предосторожности	126
Чистка принтера	127
Счетчики использования.	133
Регулярное обслуживание	134
Заказ расходных материалов.	142
Определение серийного номера принтера	142
Расходные материалы	142
Регулярно заменяемые компоненты	143
Компоненты, заменяемые пользователем	143
Когда заказывать расходные материалы	143
Вторичная переработка расходных материалов	144
Перемещение и повторная упаковка принтера	145
Меры предосторожности при перемещении принтера.	145
Перемещение принтера в пределах офиса	146
Подготовка принтера к транспортировке.	147

6 Устранение неисправностей

Устранение общих неисправностей.	152
Перезагрузка принтера	152
Принтер включен, но питание отсутствует	153
Не удается выполнить печать на принтере по сети	153
Не удается выполнить печать на принтере через порт USB	154
Печать выполняется слишком долго	154
Принтер создает посторонний шум	155
Неправильно отображаются дата и время	155
В режиме автомат. двусторонней печати выполняется односторон. печать	156
Застревание бумаги	157
Устранение застревания бумаги	157
Предотвращение застревания бумаги.	170
Меры по устранению застревания бумаги	170
Проблемы качества печати	173
Управление качеством отпечатков	173
Печать страницы устранения проблем качества печати	174
Выбор режима качества печати	174
Настройка цвета	176
Устранение проблем качества печати.	178
Устранение появления следов смазывания чернил на отпечатках	183
Устранение светлых полос.	183
Замена чернильного сопла.	184
Получение справки	186
Сообщения на панели управления	186
Предупреждения PrintingScout	187
Online Support Assistant (Онлайновый ассистент поддержки)	187
Ссылки на веб-страницы.	187

7 Характеристики принтера

Физические характеристики	192
Базовый модуль.	192
Лотки 3, 4 и 5 (дополнительные)	192
Требования к свободному пространству	192
Требования к окружающей среде	193
Температура	193
Относительная влажность	193
Характеристики электропитания	194
Эксплуатационные характеристики	195
Разрешение	195
Скорость печати	195
Характеристики контроллера	196
Процессор	196
Память	196
Интерфейсы	196

A Информация о соответствии стандартам

Соответствие основным стандартам	198
США (нормативные требования Федеральной комиссии по связи)	198
Канада (нормативные требования)	198
Европейский Союз	199
Другие нормативные требования	200
Турция (директива RoHS)	200
Material Safety Data Sheets (Данные по безопасности материалов)	201

B Вторичная переработка и утилизация

Инструкции и сведения	204
Все страны	204
Северная Америка	204
Европейский Союз	204
Другие страны	207

Предметный указатель

Содержание

Безопасность

1


В этой главе рассматриваются следующие вопросы:


- [Электробезопасность](#) на стр. 10
- [Безопасность при эксплуатации](#) на стр. 12
- [Безопасность при обслуживании](#) на стр. 14
- [Символы на принтере](#) на стр. 15

Данный принтер и рекомендуемые расходные материалы разработаны с учетом строгих требований техники безопасности и прошли проверку на соответствие этим требованиям. Точное соблюдение следующих правил обеспечит длительную и безопасную работу аппарата «Принтер ColorQube 8570/8870».

Электробезопасность

Общие инструкции

 **ПРЕДУПРЕЖДЕНИЕ:** Не вставляйте никаких предметов в щели и отверстия принтера. Контакт с высоким напряжением или короткое замыкание могут привести к пожару или поражению электрическим током.

 **ПРЕДУПРЕЖДЕНИЕ:** Не снимайте крышки или защитные панели, прикрепленные винтами, за исключением случаев установки дополнительного оборудования и выполнения специальных инструкций. При выполнении такой установки питание должно быть ОТКЛЮЧЕНО. Устанавливая дополнительное оборудование, выньте вилку шнура питания из розетки. Кроме устанавливаемого дополнительного оборудования, под этими крышками нет деталей, подлежащих обслуживанию пользователем.

Угроза безопасности возникает в следующих случаях:


- Шнур питания поврежден или изношен.
- В принтер попала жидкость.
- Принтер намок.

При возникновении любой из перечисленных ситуаций выполните следующие действия:

1. Немедленно выключите принтер.
2. Выньте вилку шнура питания из розетки.
3. Обратитесь в уполномоченный сервисный центр.

Шнур питания

- Используйте шнур питания, поставляемый с принтером.
- Подключайте шнур питания непосредственно к правильно заземленной розетке электропитания. Проверьте надежность подключения на обоих концах шнура. Если вы не знаете, заземлена ли розетка, попросите специалиста проверить её.
- Не используйте переходник с заземлением для подключения принтера к розетке электропитания без контакта заземления.

 **ПРЕДУПРЕЖДЕНИЕ:** Правильное заземление принтера позволит избежать поражения электрическим током. При неправильном использовании электрические приборы могут представлять опасность.

- Убедитесь, что принтер подключен к розетке, обеспечивающей соответствующее напряжение питания и мощность. В случае необходимости обсудите со специалистом режимы питания принтера.
- Не размещайте принтер в таком месте, где на шнур питания могут по неосторожности наступить.
- Не ставьте никакие предметы на шнур питания.

Шнур питания подключается на задней панели принтера с правой стороны. В случае необходимости полностью отключите электропитание принтера и выньте вилку шнура питания из розетки.

Примечание: Для достижения оптимальной производительности и экономии чернил не отключайте питание принтера – это не представляет опасности.

См. также:

[Характеристики электропитания](#) на стр. 194

[Настройки энергосбережения](#) на стр. 51

Безопасность при эксплуатации

Данный раздел содержит:

- [Расположение принтера](#) на стр. 12
- [Указания по эксплуатации](#) на стр. 12
- [Расходные материалы для принтера](#) на стр. 13

Принтер и расходные материалы разработаны с учетом строгих требований техники безопасности и прошли проверку на соответствие этим требованиям. Это включает проверку и утверждение агентствами по технике безопасности, а также соответствие установленным стандартам охраны окружающей среды.

Соблюдение перечисленных условий обеспечит длительную и безопасную работу принтера.

Расположение принтера


- Не блокируйте и не закрывайте щели или отверстия принтера. Эти отверстия обеспечивают вентиляцию и предотвращают перегрев принтера.
- Размещайте принтер так, чтобы оставалось достаточно свободного места для работы и обслуживания. Подробности см. [Требования к свободному пространству](#) на стр. 192.
- Размещайте принтер в месте, где нет пыли.
- Не храните и не эксплуатируйте принтер там, где слишком жарко, холодно или влажно. Требования к окружающей среде, соответствующие оптимальной производительности, см. в разделе [Требования к окружающей среде](#) на стр. 193.
- Размещайте принтер на ровной, прочной и устойчивой поверхности, которая может выдержать его вес. Принтер в базовой конфигурации без упаковочных материалов весит около 27,4 кг.
- Не размещайте принтер рядом с источником тепла.
- Не размещайте принтер на пути потока холодного воздуха из кондиционера.
- Принтер следует установить в месте, где температура воздуха составляет 10°–32°С, а относительная влажность воздуха 10–80% без конденсации.

Указания по эксплуатации

- Во время печати не открывайте и не вынимайте лоток для бумаги, выбранный в настройках драйвера или с панели управления.
- Не открывайте дверцы во время печати.
- Не перемещайте принтер во время печати.
- Не перемещайте принтер, пока чернила остаются горячими. Выключив принтер в предусмотренной последовательности, подождите 30 минут, пока он остынет. Подробности см. [Меры предосторожности при перемещении принтера](#) на стр. 145.
- Не допускайте попадания рук, волос, галстука и т. п. между роликами вывода и подачи.
- Принтер разрешается эксплуатировать при высоте над уровнем моря до 2480 м.

Расходные материалы для принтера

- Используйте расходные материалы, специально разработанные для этой модели принтера. Применение неподходящих материалов может привести к ухудшению работы принтера и возникновению опасных ситуаций.
- Следуйте предупреждающим указаниям на маркировке и инструкциям, которые прилагаются к принтеру, дополнительным компонентам и расходным материалам.

 **ВНИМАНИЕ:** Не рекомендуется использовать расходные материалы других производителей. Гарантия Xerox, соглашения об обслуживании и *Total Satisfaction Guarantee* (Общая гарантия качества) не распространяются на поломки, неправильную работу или снижение качества, вызванные использованием расходных материалов других производителей или использованием расходных материалов Xerox, не предназначенных для этого принтера. *Total Satisfaction Guarantee* (Общая гарантия качества) действует в США и Канаде. Узнайте в местном представительстве Xerox, распространяется ли эта гарантия на ваш регион.

См. также:

[Заказ расходных материалов](#) на стр. 142





Безопасность при обслуживании

- Не следует выполнять какие-либо действия по обслуживанию, не указанные в документации принтера.
- Не применяйте аэрозольные очистители. Протирайте принтер сухой безворсовой тканью, если не указано иное.
- Не сжигайте расходные материалы и компоненты, подлежащие регулярной замене. Информация о программах вторичной переработки расходных материалов Xerox:
 - Принтер ColorQube 8570: www.xerox.com/gwa
 - Принтер ColorQube 8870: www.xerox.com/gwa

См. также:

[Обслуживание и чистка](#) на стр. 126

Символы на принтере

Символ	Описание
	<p>«Предупреждение» или «Внимание!»: Несоблюдение требований данного предупреждения может привести к тяжелой травме и даже к летальному исходу. Несоблюдение данных требований может привести к травме или к причинению материального ущерба.</p>
	<p>Наружная и внутренняя поверхности принтера могут нагреваться. Во избежание травм соблюдайте осторожность.</p>
	<p>Не вставляйте в принтер пальцы. Во избежание травм соблюдайте осторожность.</p>
	<p>Перед перемещением или упаковкой принтера подождите 30 минут, пока он остынет.</p>

Безопасность

Функции

2

В этой главе рассматриваются следующие вопросы:

- [Узлы и детали принтера](#) на стр. 18
- [Конфигурации и опции принтера](#) на стр. 21
- [Информационные страницы](#) на стр. 23
- [Дополнительные сведения](#) на стр. 27

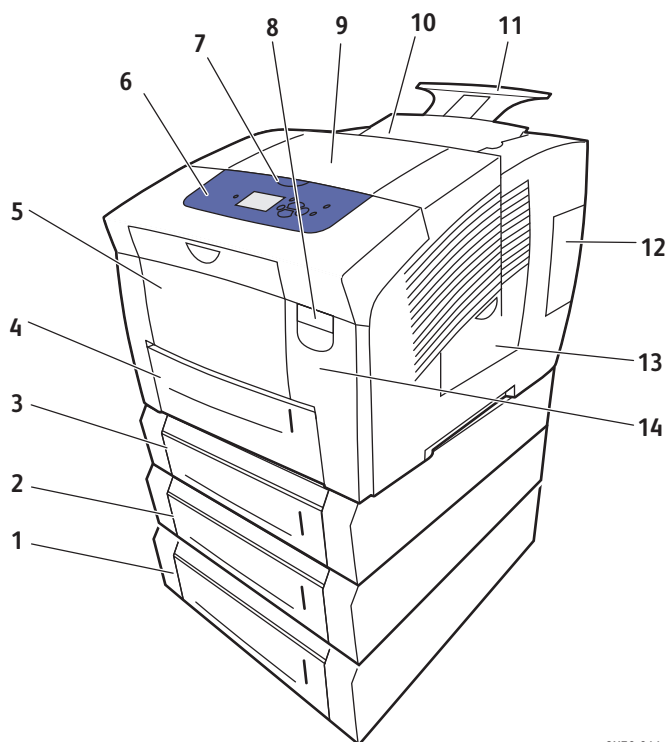
Узлы и детали принтера

Данный раздел содержит:

- Вид спереди справа на стр. 18
- Вид справа на стр. 19
- Вид сзади на стр. 19
- Панель управления на стр. 20

Вид спереди справа

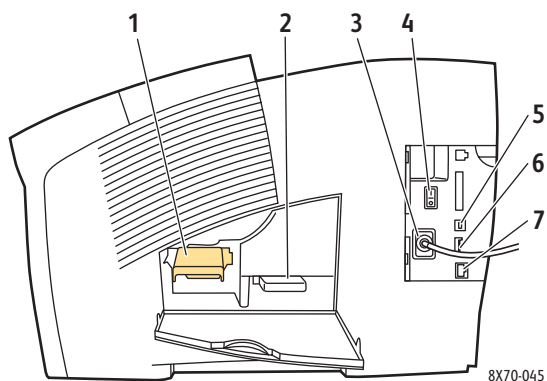
На рисунке показан Принтер ColorQube 8570/8870 с тремя дополнительными лотками подачи.



8X70-044

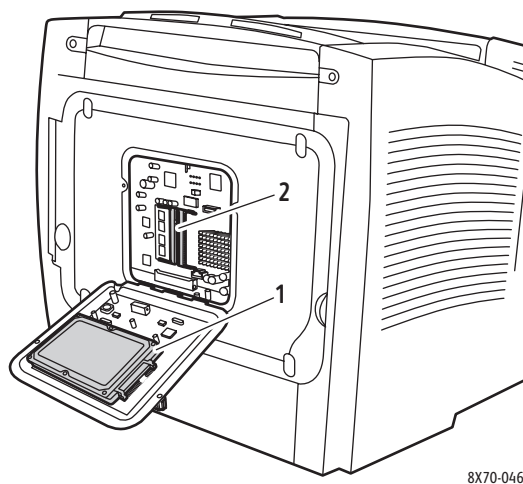
- | | |
|---|---|
| 1. Дополнительное устройство подачи на 525 листов (лоток 5) | 8. Защелка передней дверцы |
| 2. Дополнительное устройство подачи на 525 листов (лоток 4) | 9. Дверца вывода В |
| 3. Дополнительное устройство подачи на 525 листов (лоток 3) | 10. Дверца С загрузчика чернил |
| 4. Стандартный лоток на 525 листов (лоток 2) | 11. Удлинитель выходного лотка Legal/A4 |
| 5. Лоток 1 на 100 листов | 12. Дверца Е интерфейса (ввода/вывода) |
| 6. Панель управления | 13. Боковая дверца D |
| 7. Защелка дверцы вывода | 14. Передняя дверца А |

Вид справа



1. Набор для обслуживания
2. Лоток для отходов
3. Разъем шнура питания
4. Выключатель питания
5. Разъем USB
6. Плата конфигурации
7. Разъем Ethernet
10Base-T/100/1000Base-TX

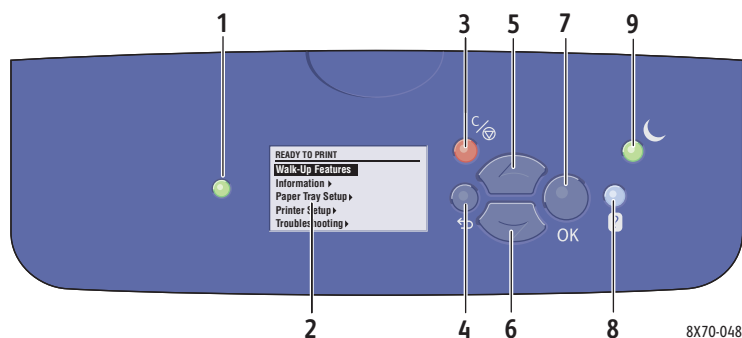
Вид сзади



1. Дополнительный жесткий диск
2. Два гнезда для модулей ОЗУ

Панель управления

На панели управления отображаются сведения о состоянии принтера (Прогрев, Готов к печати, Печать и т.д.), сообщения об ошибках и предупреждения, указания о загрузке бумаги, заказе и замене расходных материалов, а также по устранению застревания. Панель управления обеспечивает доступ к информационным страницам, средствам устранения неисправностей, смене настроек принтера и сети.



1. Индикатор **Состояние**:
Зеленый: принтер готов к печати.
Желтый: состояние предупреждения, принтер продолжает печатать.
Красный: процедура запуска или состояние ошибки.
Мигающий зеленый: принтер занят или прогревается.
2. **Графический дисплей**: в верхней части отображаются сообщения о состоянии и названия меню. В нижней части отображаются пункты меню.
3. Кнопка **Отмена**:
Используется для отмены печати текущего задания.
4. Кнопка **Назад**:
Возврат к предыдущему пункту меню.
5. Кнопка со стрелкой **Вверх**:
Перемещение по меню вверх.
6. Кнопка со стрелкой **Вниз**:
Перемещение по меню вниз.
7. Кнопка **ОК**:
Подтверждение выбранного значения.
8. Кнопка **Справка (?)**:
Вывод сообщений с информацией о принтере, например о его состоянии, сообщений об ошибках и информации об обслуживании. Кроме того, служит для вывода сведений о пунктах меню на панели управления.
9. Кнопка/индикатор **Энергосбережение**:
Перевод принтера в режим энергосбережения и выход из него.
Горит постоянный свет: возможен перевод принтера в режим энергосбережения.
Не горит: невозможен перевод принтера в режим энергосбережения.
Мигает: принтер находится в режиме энергосбережения.

Конфигурации и опции принтера

Данный раздел содержит:

- [Стандартные функции](#) на стр. 21
- [Опции и возможности для модернизации](#) на стр. 22

Стандартные функции

Принтеры ColorQube 8570 8870 снабжены следующими стандартными компонентами:

- Процессор 1 ГГц
- Режимы качества печати PostScript:
 - Быстрая цветная печать: для предварительного просмотра или срочных заданий
 - Стандартное: обычный режим для полноцветной печати
 - Повышенное качество: для текста с высоким разрешением и ярких насыщенных цветов
 - Фото: высокое разрешение для получения цветных отпечатков наилучшего качества
- Режимы качества печати PCL:
 - Режим стандартного качества PCL
 - Режим повышенного качества PCL
- Лоток 1 (многофункциональный), вмещающий до 100 листов
- Лоток 2, вмещающий до 525 листов
- ОЗУ объемом 512 Мб, с возможностью расширения до 2 Гб и двумя гнездами DDR2 SDRAM для модулей памяти объемом 512 Мб и 1 Гб.
- Шрифты PostScript и PCL
- Разъемы USB 2.0 и Ethernet 10Base-T/100/1000Base-TX
- Электронная подборка комплектов документов. Позволяет сохранять задания в памяти для печати копий в последовательности 123, 123, 123, 123 вместо 1111, 2222, 3333.
- Безкартриджные твердые чернила

Опции и возможности для модернизации

Можно заказать дополнительные лотки подачи, память и жесткий диск, если они не входят в стандартную конфигурацию принтера. Чтобы узнать, какие опции установлены на принтере, распечатайте страницу конфигурации. Подробности см. [Страница конфигурации](#) на стр. 24.

- Жесткий диск
- Автоматическая двусторонняя печать
- 1, 2 или 3 дополнительных лотка устройства подачи на 525 листов
- Память

Для заказа опций и модернизации обратитесь в местное торговое представительство или посетите веб-сайт Xerox по расходным материалам по адресу:

- Принтер ColorQube 8570: www.xerox.com/office/CQ8570supplies
- Принтер ColorQube 8870: www.xerox.com/office/CQ8870supplies

Информационные страницы

Данный раздел содержит:

- [Карта меню](#) на стр. 23
- [Страница конфигурации](#) на стр. 24
- [Другие информационные страницы](#) на стр. 25
- [Страницы образцов](#) на стр. 26

В принтере предусмотрен набор информационных страниц, помогающих контролировать работу принтера и устранять неисправности, обеспечивая наилучшие результаты печати. Доступ к этим страницам осуществляется с панели управления принтера. Напечатайте карту меню, чтобы увидеть расположение информационных страниц в структуре меню.

Чаще всего используются два вида информационных страниц: карта меню и страница конфигурации.

Карта меню

На информационной странице «Карта меню» содержатся названия всех пунктов основного меню и меню второго уровня, отображаемых на панели управления. Карта меню помогает находить функции принтера и получать информацию о его возможностях и настройках.

Печать карты меню:

1. На панели управления принтера выберите пункт **Сведения** и нажмите кнопку **ОК**.
2. Выберите **Карта меню > ОК**.

Примечание: Распечатав карту меню, вы увидите другие информационные страницы, доступные для печати.

Страница конфигурации

На странице конфигурации приведены сведения о текущей конфигурации принтера, в том числе его IP-адрес. Эта страница полезна при анализе сети и в ходе устранения распространенных неисправностей.

Печать страницы конфигурации:

1. На панели управления принтера выберите пункт **Сведения** и нажмите кнопку **ОК**.
2. Выберите **Информационные страницы > ОК**.
3. Выберите **Страница конфигурации > ОК**.

Примечание: Информационные страницы также можно распечатать из CentreWare Internet Services (CentreWare IS). Подробности см. [Использование CentreWare Internet Services](#) на стр. 41.

См. также:

[Поддерживаемые размеры и плотность бумаги](#) на стр. 58

[Другие информационные страницы](#) на стр. 25

Другие информационные страницы

Следующие информационные страницы доступны с панели управления. Чтобы найти расположение страниц в меню, распечатайте карту меню. Подробности см. [Карта меню](#) на стр. 23.

Информационная страница	Описание
Страница советов по работе с бумагой	Содержит список поддерживаемых типов бумаги и советы по настройке и загрузке лотков. Подробности см. Поддерживаемые размеры и плотность бумаги на стр. 58.
Страница использования материалов	Содержит сведения о состоянии расходных материалов и каталожные номера для их заказа.
Страница настройки подключения	Содержит сведения об установке принтера в сети или его подключении напрямую к компьютеру с ОС Windows или Macintosh.
Начальная страница	Содержит основные сведения о конфигурации принтера и сети. Печатается при выполнении последовательности запуска, если соответствующая настройка включена, и при обнаружении ошибки в процессе самодиагностики.
Сводка по эксплуатации	Страница сводных сведений об использовании принтера.
Список шрифтов PostScript	Список шрифтов PostScript, доступных на принтере или установленных на его дополнительном жестком диске, если он смонтирован.
Список шрифтов PCL	Список шрифтов PCL, доступных на принтере или установленных на его дополнительном жестком диске, если он смонтирован.
Каталог диска	Требуется установка в принтере дополнительного жесткого диска. Печать страниц со списком всех загруженных на жесткий диск файлов, например шрифтов и макросов.
Страница устранения проблем качества печати	Содержит перечень распространенных проблем качества печати и советы по их устранению. Подробности см. Печать страницы устранения проблем качества печати на стр. 174.

См. также:

[Проблемы качества печати](#) на стр. 173

Страницы образцов

В комплект поставки принтера входит набор страниц образцов, наглядно показывающих различные функции принтера.

Страница	Описание
Графическая демонстрация	Печать страницы для демонстрации возможностей принтера печатать графические изображения.
Офисная демонстрация	Печать страницы для демонстрации возможностей принтера печатать офисные графические изображения.
Демонстрация двустороннего режима	Требуется опция автоматической двусторонней печати. Печать двух страниц на листе для демонстрации возможностей двусторонней печати.
Демонстрация режима печати	Печать трех копий офисной демонстрационной страницы в каждом режиме качества для демонстрации скорости и разрешения принтера.
Страницы набора образцов CMYK	Печать многостраничной таблицы с образцами цветов CMYK.
Страницы с образцами цветов RGB	Печать многостраничной таблицы с образцами цветов RGB.
Страницы с образцами цветов PANTONE	Печать многостраничной таблицы с образцами цветов PANTONE\256.

Печать страниц графической и офисной демонстрации и демонстрации двустороннего режима:

1. На панели управления принтера выберите пункт **Сведения** и нажмите кнопку **ОК**.
2. Выберите **Страницы образцов > ОК**.
3. Выберите нужную страницу образцов и нажмите **ОК**.
4. Выберите один из следующих вариантов:
 - **Одноразовая печать**: печать одной страницы образцов.
 - **Непрерывная печать**: печать страниц образцов продолжается до тех пор, пока на панели управления принтера не будет нажата кнопка **Отмена**.
5. Чтобы начать печатать, нажмите кнопку **ОК**.

Примечание: Эти страницы также можно распечатать в CentreWare IS с вкладки «Печать». Подробности см. [Использование CentreWare Internet Services](#) на стр. 41.

См. также:

[Использование страниц с образцами цветов](#) на стр. 177

Дополнительные сведения

Данный раздел содержит:

- [Принтер ColorQube 8570](#) на стр. 27
- [Принтер ColorQube 8870](#) на стр. 28
- [Программа поддержки Xerox](#) на стр. 29

Дополнительные сведения о принтере и его возможностях можно найти в источниках и на веб-страницах, указанных в следующих таблицах.

Принтер ColorQube 8570

Сведения	Источник
<i>Руководство по установке</i>	Входит в комплект принтера
<i>Краткое руководство по эксплуатации</i>	Входит в комплект принтера
<i>Руководство пользователя</i> (PDF)	Входит в комплект принтера, см. <i>Software and Documentation disc</i> (Диск с программным обеспечением и документацией). Также доступно по адресу: www.xerox.com/office/CQ8570docs
<i>System Administrator Guide</i> (Руководство системного администратора)	www.xerox.com/office/CQ8570docs
Видеоруководства	www.xerox.com/office/CQ8570docs
<i>Recommended Media List</i> (Список рекомендуемых материалов)	США: www.xerox.com/paper Европа: www.xerox.com/europaper
<i>Online Support Assistant</i> (Онлайновый ассистент поддержки)	www.xerox.com/office/CQ8570support
Техническая поддержка	www.xerox.com/office/CQ8570support
Техническая поддержка PhaserSMART	www.phasersmart.com
Информация о меню и сообщениях об ошибках	Кнопка «Справка» (?) на панели управления
Информационные страницы	Печатаются из меню панели управления

Принтер ColorQube 8870

Сведения	Источник
<i>Руководство по установке</i>	Входит в комплект принтера
<i>Краткое руководство по эксплуатации</i>	Входит в комплект принтера
<i>Руководство пользователя</i> (PDF)	Входит в комплект принтера, см. <i>Software and Documentation disc</i> (Диск с программным обеспечением и документацией). Также доступно по адресу: www.xerox.com/office/CQ8870docs
<i>System Administrator Guide</i> (Руководство системного администратора)	www.xerox.com/office/CQ8870docs
Видеоруководства	www.xerox.com/office/CQ8870docs
<i>Recommended Media List</i> (Список рекомендуемых материалов)	США: www.xerox.com/paper Европа: www.xerox.com/europaper
<i>Online Support Assistant</i> (Онлайновый ассистент поддержки)	www.xerox.com/office/CQ8870support
Техническая поддержка	www.xerox.com/office/CQ8870support
Техническая поддержка PhaserSMART	www.phasersmart.com
Информация о меню и сообщениях об ошибках	Кнопка «Справка» (?) на панели управления
Информационные страницы	Печатаются из меню панели управления

Программа поддержки Xerox

Программа поддержки Xerox предоставляет централизованный доступ к следующей информации:

- Руководства пользователя и видеоруководства
- Решения по устранению неисправностей
- Состояние принтера и расходных материалов
- Заказ расходных материалов и их утилизация
- Ответы на часто задаваемые вопросы

Примечание: Программу поддержки Xerox можно загрузить и установить, воспользовавшись ссылкой на диске *Software and Documentation disc* (Диск с программным обеспечением и документацией), или на веб-сайте Xerox с драйверами и файлами для загрузки:

- Принтер ColorQube 8570: www.xerox.com/office/CQ8570drivers
- Принтер ColorQube 8870: www.xerox.com/office/CQ8870drivers

Программа поддержки Xerox предусмотрена для Windows XP SP1 и последующих версий, а также для Mac OS X версии 10.3 и последующих версий.

Запуск Программы поддержки Xerox:

1. Выберите один из следующих вариантов.
 - Windows: дважды щелкните значок **Программа поддержки Xerox** на рабочем столе.
 - Macintosh: щелкните значок **Программа поддержки Xerox** на панели.
2. Выберите принтер в раскрывающемся списке Select Printer (Выбор принтера).



Примечание: Для просмотра текстовых и видеоруководств на веб-сайте требуется подключение к Интернету.

Функции

Установка и настройка

В этой главе рассматриваются следующие вопросы:

- [Краткие сведения по установке и настройке](#) на стр. 32
- [Назначение IP-адреса принтера](#) на стр. 34
- [Использование CentreWare Internet Services](#) на стр. 41
- [Установка программного обеспечения](#) на стр. 43
- [Настройки энергосбережения](#) на стр. 51

Краткие сведения по установке и настройке

Данный раздел содержит:

- [Выбор типа подключения](#) на стр. 32
- [Подключение к сети](#) на стр. 33
- [Подключение напрямую через USB](#) на стр. 33

Прежде чем приступить к эксплуатации принтера, необходимо выполнить следующее:

1. Убедитесь, что принтер правильно подключен и включен.
2. Установите драйверы и утилиты. Порядок установки программного обеспечения зависит от типа подключения (сетевое или через USB).
3. Настройте программное обеспечение.

Выбор типа подключения

Принтер можно подключить по сети с помощью кабеля Ethernet или напрямую кабелем USB. Требования к аппаратным средствам и кабелям зависят от способа подключения. Маршрутизатор, сетевые концентраторы, сетевые коммутаторы, модемы и кабели Ethernet и USB не входят в комплект поставки принтера и приобретаются отдельно.

Печать страницы настройки подключения

В число информационных страниц принтера входит страница настройки подключения с иллюстрациями, помогающими при настройке. Страница настройки подключения печатается при первом включении принтера, если в одном из лотков имеется бумага. Чтобы распечатать страницу ещё раз, выполните следующие указания.

Печать страницы настройки подключения:

1. Подключите принтер, включите его и дайте прогреться.
2. На панели управления принтера выберите **Настройка принтера** и нажмите кнопку **ОК**.
3. Выберите **Настройка подключения** > **ОК**.
4. Выберите **Страница настройки подключения** > **ОК**.

Примечание: Подробные сведения о подключении с иллюстрациями см. *Руководство по установке*, которое входит в комплект принтера.

Подключение к сети

Если компьютер подключен к офисной или домашней сети (проводной или беспроводной), для подключения принтера к сети используется кабель Ethernet. Сеть Ethernet можно использовать для одного или нескольких компьютеров, она поддерживает одновременную работу множества принтеров и устройств. Рекомендуется использовать подключение через Ethernet, так как оно обычно быстрее USB-подключения и обеспечивает прямой доступ к настройкам принтера с помощью приложения CentreWare IS.

Подключение принтера к сети:

1. Прежде чем включать принтер, подключите его кабелем Ethernet (не ниже 5-й категории) к сети или гнезду маршрутизатора.
Для этого требуется концентратор Ethernet либо DSL- или кабельный маршрутизатор (проводной или беспроводной), а также два или более кабелей Ethernet не ниже 5-й категории (по одному кабелю на каждое устройство). При подключении с помощью концентратора Ethernet или маршрутизатора первым кабелем подключите к концентратору/маршрутизатору компьютер, а вторым кабелем подключите к концентратору/маршрутизатору принтер. Можно подключаться к любому порту концентратора/маршрутизатора, кроме порта каскадирования.
2. Подключите шнур питания к принтеру и включите принтер. Сведения по технике безопасности см. [Электробезопасность](#) на стр. 10.
3. Установите сетевой IP-адрес принтера вручную или получите его автоматически. Если в штате компании предусмотрен системный администратор, узнайте у него IP-адрес принтера. Подробности см. [Назначение IP-адреса принтера](#) на стр. 34.

Подключение напрямую через USB

Если принтер подключается к одному компьютеру и отсутствует сеть, используется подключение через порт USB. Для использования USB на компьютере должна быть установлена ОС Microsoft Windows XP SP1/Server 2003 или более поздней версии. На компьютере Macintosh должна быть установлена система Mac OS X версии 10.3 или более поздней.

Примечание: При подключении через USB отсутствует доступ к службам CentreWare IS и возможность двунаправленной связи с драйвером принтера, которая позволяет, например, получать информацию о состоянии бумаги в лотках.

Подключение принтера к компьютеру кабелем USB:

1. Подключите шнур питания к принтеру и включите принтер. Сведения по технике безопасности см. [Электробезопасность](#) на стр. 10.
2. Вставьте один конец стандартного кабеля USB 2.0 типа A/B в порт USB принтера. Расположение порта USB см. [Вид справа](#) на стр. 19.
3. Другой конец кабеля USB вставьте в разъем порта USB на компьютере.
4. При появлении мастера установки нового оборудования отмените его.
5. Теперь можно установить драйверы принтера. Перейдите к разделу [Установка программного обеспечения](#) на стр. 43.

Назначение IP-адреса принтера

Данный раздел содержит:

- [Автоматическое назначение адреса IPv4](#) на стр. 34
- [Назначение адреса IPv4 вручную](#) на стр. 35
- [Настройка сети IPv6](#) на стр. 36
- [Восстановление стандартной конфигурации TCP/IP](#) на стр. 40

Если компьютер подключен к крупномасштабной сети, обратитесь к системному администратору, чтобы получить соответствующие TCP/IP адреса и другие сведения о конфигурации.

Для автоматической настройки IP-адреса принтера при создании небольшой локальной сети или при подключении принтера к компьютеру через порт Ethernet выполните следующие действия.

IP-адрес можно назначить автоматически с помощью протокола AutoIP или DHCP либо вручную, указав фиксированный адрес. Однако назначенные сервером DHCP сетевые адреса являются временными. По истечении заданного времени принтеру может назначаться новый IP-адрес в сети, вызывая тем самым проблемы с соединением. Чтобы устранить данные проблемы, а также в случае, если системный администратор требует статический IP-адрес для принтера, можно назначить ему IP-адрес вручную. Подробности см. [Назначение адреса IPv4 вручную](#) на стр. 35.

См. также:

Online Support Assistant (Онлайновый ассистент поддержки) по адресу:

Принтер ColorQube 8570: www.xerox.com/office/CQ8570support

Принтер ColorQube 8870: www.xerox.com/office/CQ8870support

Автоматическое назначение адреса IPv4

По умолчанию принтер настроен на автоматическое распознавание в сети, к которой он подключен, и получает IP-адрес с помощью сервера DHCP. В этом случае нужно только записать IP-адрес принтера, который потребуется для доступа к службам CentreWare IS и при установке программного обеспечения. После подключения к сети принтер автоматически получит соответствующий IP-адрес.

Примечания:

- Для работы программы автоматической установки принтер должен быть подключен к сети TCP/IP.
- IP-адрес принтера можно узнать в любое время на странице конфигурации или с панели управления принтера. Подробности см. [Определение IP-адреса принтера](#) на стр. 42.

Если требуется назначение IP-адреса другим способом (без использования сервера DHCP) или для другого протокола (в отличие от IPv4), например, для IPv6, см. раздел [Настройка сети IPv6](#) на стр. 36 или интерактивную справку CentreWare IS.

Назначение адреса IPv4 вручную

Примечания:

- Данные указания предназначены для подключения принтера по протоколу IPv4. Сведения для протокола IPv6 можно посмотреть в разделе [Настройка сети IPv6](#) на стр. 36 или в интерактивной справке CentreWare IS.
- Убедитесь, что компьютер имеет правильно сконфигурированный IP-адрес для данной сети. За информацией обращайтесь к сетевому администратору.

Если вы работаете в сети без DNS-сервера, или IP-адреса назначает системный администратор, то для задания IP-адреса принтера вручную воспользуйтесь следующим способом. Если у вас малый офис, где находится только один компьютер с коммутируемым подключением через модем, можно также задать IP-адрес вручную, пользуясь данным способом.

Примечания:

- При назначении IP-адреса вручную требуется указать адрес маски подсети. Если он неизвестен, поле этого адреса можно оставить пустым. Выбор соответствующего адреса маски подсети произойдет автоматически.
- При назначении IP-адреса вручную требуется указать адрес по умолчанию для маршрутизатора или шлюза. Адрес маршрутизатора необходим для связи с хост-компьютером за пределами сегмента локальной сети.

Установка IP-адреса вручную с панели управления принтера с использованием протокола IPv4:

1. На панели управления принтера выберите **Настройка принтера** и нажмите кнопку **ОК**.
2. Выберите **Настройка подключения** > **ОК**.
3. Выберите **Установка сети** > **ОК**.
4. Выберите **Настройка TCP/IPv4** > **ОК**.
5. Проверьте настройку **IPv4**. Если установлено значение «Выключено», нажмите кнопку **ОК**, чтобы установить значение **Включено**.
6. Выберите **DNCP/BOOTP** > **ОК**, чтобы установить значение **Выключено**.
7. Выберите **Автоматическое определение IP-адреса** > **ОК**, чтобы установить значение **Выключено**.
8. Выберите **Адрес IPv4:** > **ОК**.
9. Введите IP-адрес, используя кнопки со стрелками и кнопку **ОК**. IP-адрес состоит из четырех групп цифр, разделенных точками: xxx.xxx.xxx.xxx. С помощью кнопок со стрелками «вверх» и «вниз» введите первое число адреса в первой группе цифр и нажмите **ОК** для перехода к следующей группе. Повторите эти действия для остальных групп цифр.
10. Нажмите кнопку **ОК**. На принтере появится сообщение о проверке дублирования IP-адресов. Если дубликат адреса не найден, установка завершена. Если введенный адрес уже используется в сети, нужно изменить его.

Настройка сети IPv6

Данный раздел содержит:

- [Включение сети IPv6](#) на стр. 36
- [Установка идентификатора интерфейса](#) на стр. 37
- [Автоматическое назначение адреса IPv6](#) на стр. 37
- [Использование протокола DHCPv6](#) на стр. 38
- [Назначение адреса IPv6 вручную](#) на стр. 39
- [Установка приоритета адреса](#) на стр. 40

Включение сети IPv6

Сеть IPv6 можно включать и отключать независимо от IPv4.

Примечание: При отключении обеих сетей, IPv4 и IPv6, связь с принтером теряется. Сведения о восстановлении стандартных настроек TCP/IP приведены в разделе [Восстановление стандартной конфигурации TCP/IP](#) на стр. 40.

Для включения и отключения сети IPv6 используйте один из следующих вариантов:

- Панель управления принтера
- CentreWare IS

Включение сети IPv6 с панели управления

1. На панели управления принтера выберите **Настройка принтера** и нажмите кнопку **ОК**.
2. Выберите **Настройка подключения** > **ОК**.
3. Выберите **Установка сети** > **ОК**.
4. Выберите **Настройка TCP/IPv6** > **ОК**.
5. В разделе **IPv6** нажмите кнопку **ОК**, чтобы выбрать значение «Включено» или «Выключено».

Включение сети IPv6 с помощью CentreWare IS

1. Откройте на компьютере веб-браузер.
2. Введите IP-адрес принтера в поле «Адрес» в окне браузера.
3. На странице CentreWare IS нажмите **Свойства**.
4. На левой панели выберите папку **Протоколы** и нажмите **TCP/IP**.
5. Нажмите кнопку **TCP/IP (v6)**.
6. Чтобы включить TCP/IP v6, установите флажок **TCP/IP v6 включен**.
7. Нажмите кнопку **Сохранить изменения** внизу страницы.

Установка идентификатора интерфейса

Для принтера с включенной сетью IPv6 используется один интерфейс с группой адресов. Идентификатор интерфейса является частью адреса и указывается после префикса. Принтер использует идентификатор интерфейса при назначении как ссылки-локального адреса, так и автоматических адресов с использованием префиксов, присваиваемых маршрутизатором. Он не используется в адресах, назначаемых с помощью протокола DHCPv6. Ссылки-локальные адреса используются для связи между узлами в одной локальной сети. Установить идентификатор интерфейса можно одним из следующих двух способов:

- Стандартный способ – использовать автоматическое вычисление идентификатора интерфейса по MAC-адресу, связанному с данным интерфейсом. Для каждого устройства используется отдельный идентификатор. Рекомендуется использовать этот способ установки идентификатора интерфейса.
- Другой способ – установить идентификатор интерфейса вручную. Длина идентификатора интерфейса должна быть 64 бита (8 байт), он не должен содержать никаких других специальных символов, кроме двоеточия и допустимых шестнадцатеричных цифр (0 – 9, a – f, A – F).

Примечание: Идентификатор интерфейса устанавливается с помощью CentreWare IS. При изменении идентификатора интерфейса появляется сообщение о необходимости перезагрузки принтера, чтобы изменения вступили в силу.

Установка идентификатора интерфейса с помощью CentreWare IS:

1. Откройте на компьютере веб-браузер.
2. Введите IP-адрес принтера в поле «Адрес» в окне браузера.
3. На странице CentreWare IS нажмите **Свойства**.
4. На левой панели раскройте папку **Протоколы** и нажмите **TCP/IP**.
5. Нажмите кнопку **TCP/IP (v6)**.
6. Выполните одно из следующих действий:
 - Выберите пункт **Использовать идентификатор интерфейса из MAC-адреса**.
 - Выберите **Использовать этот идентификатор интерфейса** и введите адрес в предусмотренное поле.
7. Нажмите кнопку **Сохранить изменения** внизу страницы.

Автоматическое назначение адреса IPv6

Адреса могут назначаться автоматически при обнаружении маршрутизатора, присваивающего один или несколько префиксов. Автоматически назначенные адреса являются маршрутизируемыми. Для создания адреса используется сочетание каждого префикса, присвоенного маршрутизатором, с идентификатором интерфейса. Использование присвоенных маршрутизатором префиксов включено по умолчанию.

Для включения и отключения автоматического назначения адресов используйте один из следующих вариантов:

- Панель управления принтера
- CentreWare IS

Включение и отключение автоматического назначения адресов с панели управления

1. На панели управления принтера выберите **Настройка принтера** и нажмите кнопку **ОК**.
2. Выберите **Настройка подключения > ОК**.
3. Выберите **Установка сети > ОК**.
4. Выберите **Настройка TCP/IPv6 > ОК**.
5. Выберите пункт **Автоназначение** и нажмите кнопку **ОК**, чтобы установить значение «Включено» или «Выключено».

Включение и отключение автоматического назначения адресов с помощью CentreWare IS

1. Откройте на компьютере веб-браузер.
2. Введите IP-адрес принтера в поле «Адрес» в окне браузера.
3. На странице CentreWare IS нажмите **Свойства**.
4. На левой панели раскройте папку **Протоколы** и нажмите **TCP/IP**.
5. Нажмите кнопку **TCP/IP (v6)**.
6. В разделе «Автоматическое назначение адреса» установите или снимите флажок **Использовать маршрутизатор с поддержкой префиксов**.
7. Нажмите кнопку **Сохранить изменения** внизу страницы.

Использование протокола DHCPv6

Протокол DHCPv6 используется для сбора данных TCP/IP.

Для протокола DHCPv6 в службах CentreWare IS предусмотрены следующие варианты настройки:

- **По указанию маршрутизатора** – протокол DHCPv6 используется согласно значениям в извещении маршрутизатора. Это настройка по умолчанию.
- **Всегда, для любых параметров конфигурации (изменение в процессе исполнения)** – протокол DHCPv6 всегда изменяется в процессе исполнения, а флаги маршрутизатора для использования DHCP игнорируются. Параметры конфигурации и адрес IPv6 принимаются в случае успешного применения DHCPv6.
- **Всегда, для любых параметров конфигурации (не изменяется в процессе исполнения)** – протокол DHCPv6 не изменяется в процессе исполнения, а флаги маршрутизатора для использования DHCP игнорируются. Параметры конфигурации принимаются в случае успешного применения DHCPv6, но адрес IPv6 не назначается.
- **Никогда** – протокол DHCPv6 не используется, даже при выдаче соответствующей команды маршрутизатором.

Установка настроек DHCPv6 с панели управления

1. На панели управления принтера выберите **Настройка принтера** и нажмите кнопку **ОК**.
2. Выберите **Настройка подключения > ОК**.
3. Выберите **Установка сети > ОК**.
4. Выберите **Настройка TCP/IPv6 > ОК**.
5. Выберите **Режим DHCPv6 > ОК**.

6. Выберите вариант настройки **DHCPv6: Маршрутизатор, С учетом контекста, Без учета контекста** или **Никогда**.
7. Нажмите кнопку **ОК**.

Установка настроек DHCPv6 с помощью CentreWare IS

1. Откройте на компьютере веб-браузер.
2. Введите IP-адрес принтера в поле «Адрес» в окне браузера.
3. На странице CentreWare IS нажмите **Свойства**.
4. На левой панели раскройте папку **Протоколы** и нажмите **TCP/IP**.
5. Нажмите кнопку **TCP/IP (v6)**.
6. В разделе DHCPv6 включите или отключите настройки протокола DHCPv6.
7. Нажмите кнопку **Сохранить изменения** внизу страницы.

Назначение адреса IPv6 вручную

Введенный вручную адрес IPv6 используется вместе со всеми остальными адресами IPv6. Чтобы создать адрес вручную, введите адрес IPv6 и длину префикса в поля, предусмотренные в CentreWare IS.

Чтобы установить адрес IPv6 вручную, используйте один из следующих вариантов:

- Панель управления принтера
- CentreWare IS

Установка адреса IPv6 с панели управления

1. На панели управления принтера выберите **Настройка принтера** и нажмите кнопку **ОК**.
2. Выберите **Настройка подключения > ОК**.
3. Выберите **Установка сети > ОК**.
4. Выберите **Настройка TCP/IPv6 > ОК**.
5. Выберите пункт **Адрес, введенный вручную** и нажмите кнопку **ОК**, чтобы включить настройку адреса вручную.
6. Нажатием кнопки со стрелкой **Вниз** выберите пункт **Настр. адреса вручную: ::** и нажмите кнопку **ОК**.
7. Установка адреса:
 - a. С помощью кнопки со стрелкой **Вверх** или **Вниз** задайте первую цифру и нажмите кнопку **ОК**.
 - b. Задайте остальные цифры, нажимая кнопку **ОК** после выбора каждой следующей цифры. После ввода последней цифры адреса нажмите кнопку **ОК** для возврата в меню.

Установка адреса IPv6 с помощью CentreWare IS

1. Откройте на компьютере веб-браузер.
2. Введите IP-адрес принтера в поле «Адрес» в окне браузера.
3. На странице CentreWare IS нажмите **Свойства**.
4. На левой панели раскройте папку **Протоколы** и нажмите **TCP/IP**.

5. Нажмите кнопку **TCP/IP (v6)**.
6. В поле «Ручной ввод адреса» установите флажок **Использовать этот адрес** и введите адрес в предусмотренное поле.
7. Нажмите кнопку **Сохранить изменения** внизу страницы.

Установка приоритета адреса

Приоритет адреса устанавливается для выбора предпочтительного адреса, IPv6 или IPv4, когда доступны оба типа. Настройка по умолчанию - приоритет адреса IPv6. Приоритет адреса устанавливается с помощью CentreWare IS.

Установка приоритета адреса с помощью CentreWare IS:

1. Откройте на компьютере веб-браузер.
2. Введите IP-адрес принтера в поле «Адрес» в окне браузера.
3. На странице CentreWare IS нажмите **Свойства**.
4. На левой панели раскройте папку **Протоколы** и нажмите **TCP/IP**.
5. Нажмите кнопку **TCP/IP (v6)**.
6. В разделе «Приоритет адреса» выберите нужную настройку.
7. Нажмите кнопку **Сохранить изменения** внизу страницы.

Восстановление стандартной конфигурации TCP/IP

Чтобы восстановить стандартные настройки конфигурации TCP/IP с панели управления принтера, выполните следующее:

1. Выберите пункт **Настройка принтера** и нажмите кнопку **ОК**.
2. Выберите **Настройка подключения > ОК**.
3. Выберите **Сбросить настройки подключения > ОК**.
4. В поле **Сбросить настройки подключения СЕЙЧАС** нажмите кнопку **ОК**.

Использование CentreWare Internet Services

Данный раздел содержит:

- [Доступ к службам CentreWare IS](#) на стр. 42
- [Определение IP-адреса принтера](#) на стр. 42

Службы CentreWare IS обеспечивают доступ к встроенному веб-серверу принтера. Это позволяет легко управлять, конфигурировать и контролировать сетевые принтеры с помощью веб-сервера на сетевом компьютере. Службы CentreWare IS предоставляют администраторам доступ к принтеру для просмотра его состояния и конфигурации, а также для выполнения диагностики. Кроме того, они обеспечивают доступ к специальным функциям печати, таким как печать сохраненных заданий.

Службы CentreWare IS предоставляют следующие возможности:

- Проверять на экране компьютера состояние расходных материалов, не подходя к принтеру.
- Получать доступ к записям учета заданий для определения затрат на печать и планирования закупок расходных материалов.
- Устранять проблемы качества печати с помощью встроенных средств диагностики.
- Определять параметры поиска принтера в сети и просматривать список принтеров в сетевом окружении. Этот список содержит информацию о текущем состоянии и позволяет управлять принтерами независимо от серверов и операционных систем.
- Настраивать конфигурацию принтера с компьютера. Службы CentreWare IS позволяют легко копировать настройки с одного принтера на другой.
- Устанавливать и использовать простую систему печати на базе веб-браузера. Материалы по маркетингу и продажам, бланки и другие часто используемые документы можно сохранять в виде групп с первоначальными настройками драйверов, а затем быстро распечатывать по требованию из браузера любого пользователя. Для поддержки этих функций в принтере должен быть установлен жесткий диск.
- Пользоваться интерактивной документацией и службой технической поддержки на сайте Xerox.

Для использования служб CentreWare IS требуется:

- Веб-браузер и TCP/IP-подключение принтера к сети (в среде Windows, Macintosh или UNIX).
- В веб-браузере должен быть включен JavaScript. Если JavaScript отключен, появляется предупреждающее сообщение, а страницы могут отображаться неправильно.
- На принтере должны быть включены протоколы TCP/IP и HTTP.

Доступ к службам CentreWare IS

1. Убедитесь, что принтер включен.
2. На компьютере откройте веб-браузер и введите IP-адрес принтера в поле «Адрес». Перед адресом не должно быть «www». Введите адрес, разделяя группы цифр точками.

Для получения дополнительных сведений о службах CentreWare IS нажмите кнопку **Справка** в окне CentreWare IS, чтобы открыть интерактивную справку по CentreWare IS.

Определение IP-адреса принтера

IP-адрес принтера требуется для использования служб CentreWare IS. Чтобы узнать IP-адрес, распечатайте страницу конфигурации или найдите его в меню на панели управления принтера.

Печать страницы конфигурации:

1. На панели управления принтера выберите пункт **Сведения** и нажмите кнопку **ОК**.
2. Выберите **Информационные страницы > ОК**.
3. Выберите **Страница конфигурации > ОК**.

Определение IP-адрес с панели управления принтера:

1. На панели управления принтера выберите пункт **Сведения** и нажмите кнопку **ОК**.
2. Выберите **Идентификация принтера > ОК**.
3. Выберите соответствующий IP-адрес:
 - **Адрес TCP/IPv4**
 - **Адрес TCP/IPv6**

Установка программного обеспечения

Данный раздел содержит:

- [Требования к операционной системе](#) на стр. 43
- [Драйверы принтера](#) на стр. 43
- [Установка драйвера принтера для Windows](#) на стр. 44
- [Установка драйвера принтера для Macintosh OS X](#) на стр. 46
- [Установка драйвера принтера для UNIX \(Linux\)](#) на стр. 48
- [Установка прочих драйверов](#) на стр. 50
- [Установка Программы поддержки Xerox](#) на стр. 50

Требования к операционной системе

- **PC:** Windows Vista, XP SP1 или более поздней версии, Windows Server 2003 или более поздней версии.
- **Macintosh:** OS X, версия 10.3 или более поздняя.
- **UNIX и Linux:**

Данный принтер поддерживает подключение к различным платформам UNIX через сетевой интерфейс. В настоящее время CentreWare for UNIX/Linux на сетевых принтерах поддерживают следующие рабочие станции:

- Sun Solaris 8, 9, 10
- IBM AIX 51 v5.3
- Hewlett-Packard HPUX 11.0 и 11i
- Linux Intel

Драйверы принтера

Доступ к специальным параметрам печати можно получить из окна настройки драйвера принтера Xerox. Корпорация Xerox предоставляет драйверы для различных языков описания страниц и операционных систем. Для данного принтера предусмотрены следующие драйверы. Сведения о параметрах драйвера принтера и последние версии драйверов содержатся на веб-сайте Xerox с драйверами и файлами для загрузки:

- Принтер ColorQube 8570: www.xerox.com/office/CQ8570drivers
- Принтер ColorQube 8870: www.xerox.com/office/CQ8870drivers

Драйвер принтера	Источник	Описание
Драйвер PostScript (Windows)	CD/DVD-диск и веб-сайт	Драйвер PostScript рекомендуется для использования всех возможностей данной системы и технологии Adobe PostScript (это драйвер принтера по умолчанию).
Драйвер PCL5c (Windows)	Только на веб-сайте	Драйвер PCL (Printer Command Language) можно использовать для приложений, требующих наличия PCL.
Xerox Global Print Driver™ (Windows)	CD/DVD-диск и веб-сайт	Этот драйвер позволяет выполнять печать с компьютера на любом принтере Xerox, поддерживающем PostScript. При установке он конфигурируется автоматически для конкретного принтера.
Xerox Mobile Express Driver™ (Windows)	Только на веб-сайте	Этот драйвер позволяет выполнять печать с компьютера на любом принтере Xerox, поддерживающем PostScript. Такая возможность особенно удобна для тех, кто часто переезжает с места на место и вынужден печатать на разных принтерах.
Драйвер для Mac OS X (версии 10.3 или более поздней)	CD/DVD-диск и веб-сайт	Драйвер обеспечивает печать в среде Mac OS X (версии 10.3 или более поздней).
Драйвер PostScript (UNIX)	Только на веб-сайте	Этот драйвер позволяет выполнять печать в операционной системе UNIX и Linux.

Установка драйвера принтера для Windows

Данные указания предназначены для установки драйвера PostScript с диска *Software and Documentation disc* (Диск с программным обеспечением и документацией), который входит в комплект принтера. Сведения по установке драйвера принтера PCL5 для Windows приведены в разделе [Установка прочих драйверов](#) на стр. 50.

1. Вставьте диск в дисковод компьютера. Если программа установки не запускается, выполните следующее:
 - a. Нажмите кнопку **Пуск** и нажмите **Выполнить**.
 - b. В окне «Запуск программы» введите: **<буква дисковода>:\Setup.exe** и нажмите **ОК**.
2. Внизу экрана установки нажмите кнопку **Язык**, выберите нужный язык и нажмите **ОК**.
3. Нажмите **Установить драйвер принтера**.
4. Нажмите кнопку **Принимаю**, чтобы принять условия лицензионного соглашения.

5. В списке «Обнаружены принтеры» выберите ваш принтер ColorQube и нажмите кнопку **Далее**.

Примечание: Если драйверы устанавливаются для сетевого принтера и его в списке нет, нажмите вверху окна кнопку **IP-адрес или имя DNS**. Введите IP-адрес принтера в поле IP-адреса или имени DNS и нажмите кнопку **Поиск**, чтобы найти принтер. Выберите ваш принтер и нажмите кнопку **Далее**. Чтобы узнать IP-адрес принтера, распечатайте страницу конфигурации с панели управления принтера и найдите его, либо узнайте IP-адрес у системного администратора. Инструкции по печати страницы конфигурации см. [Определение IP-адреса принтера](#) на стр. 42.

6. В диалоговом окне «Параметры установки» подтвердите стандартные параметры и нажмите **Установить**.
7. По завершении установки нажмите кнопку **Готово**.

8. В диалоговом окне «Передача информации» ознакомьтесь с предоставленной информацией и выполните одно из следующих действий:
 - Для включения передачи информации убедитесь, что установлен флажок **Включить передачу информации**, и нажмите кнопку **Заккрыть**.
 - Для отключения передачи информации снимите флажок **Включить передачу информации** и нажмите кнопку **Заккрыть**.
9. Зарегистрируйте принтер или нажмите кнопку **Заккрыть**.
Для подтверждения установки распечатается пробная страница.

См. также:

Online Support Assistant (Онлайновый ассистент поддержки) по адресу:

Принтер ColorQube 8570: www.xerox.com/office/CQ8570support

Принтер ColorQube 8870: www.xerox.com/office/CQ8870support

Установка драйвера принтера для Macintosh OS X

Данный раздел содержит:

- [Установка драйвера принтера для Macintosh OS X версии 10.3](#) на стр. 46
- [Установка драйвера принтера для Macintosh OS X версии 10.4 и 10.5](#) на стр. 48

Для работы в сети выполните установку принтера с помощью Bonjour (Rendezvous) или подключите его, используя IP-адрес соединения LPD/LPR для Macintosh OS X версии 10.3 или более поздней.

Для несетевого принтера выполните подключение через порт USB. Подробности см. [Подключение через порт USB](#) на стр. 47.

См. также:

Online Support Assistant (Онлайновый ассистент поддержки) по адресу:

Принтер ColorQube 8570: www.xerox.com/office/CQ8570support

Принтер ColorQube 8870: www.xerox.com/office/CQ8870support

Установка драйвера принтера для Macintosh OS X версии 10.3

Подключение Bonjour (Rendezvous)

Установка драйвера принтера с диска *Software and Documentation disc* (Диск с программным обеспечением и документацией):

1. Вставьте диск в дисковод компьютера и запустите установочный пакет.
2. По завершении установки драйвера принтера откройте утилиту **Printer Setup Utility** (Утилита настройки принтера).

Примечание: На жестком диске Macintosh откройте папку «Applications» (Приложения), затем папку «Utilities» (Утилиты).

3. Убедитесь, что в верхнем раскрывающемся списке выбран пункт **Bonjour (Rendezvous)**.
4. Выберите принтер в списке.
5. В раскрывающемся списке производителей оборудования выберите **Xerox**.
6. Выберите модель в списке принтеров Хегох и нажмите кнопку **Add** (Добавить).

Примечание: Если принтер не обнаружен, убедитесь, что он включен, и проверьте подключение кабеля Ethernet. Если принтер включен, правильно подключен и для подключения сети используется кабель Ethernet, попробуйте добавить принтер с помощью IP-адреса. Инструкции представлены ниже.

Подключение через LPD/LPR

1. Вставьте диск *Software and Documentation disc* (Диск с программным обеспечением и документацией) в дисковод компьютера и запустите установочный пакет.
2. По завершении установки откройте утилиту **Printer Setup Utility** (Утилита настройки принтера).

Примечание: На жестком диске Macintosh откройте папку «Applications» (Приложения), затем папку «Utilities» (Утилиты).

3. Нажмите кнопку **Add** (Добавить).
4. В первом раскрывающемся списке выберите пункт **IP Printing** (IP-печать).
5. Во втором раскрывающемся списке выберите **LPD/LPR**.
6. Введите IP-адрес принтера в поле «Printer Address» (Адрес принтера). Убедитесь, что поле «Queue Name» (Имя очереди) пустое.
7. Выберите **Xerox** в списке «Printer Model» (Модель принтера), затем выберите соответствующий файл PPD.
8. Нажмите кнопку **Add** (Добавить). Принтер будет добавлен в список.

Подключение через порт USB

1. Вставьте диск *Software and Documentation disc* (Диск с программным обеспечением и документацией) в дисковод компьютера и запустите установочный пакет.
2. По завершении установки откройте утилиту **Printer Setup Utility** (Утилита настройки принтера).

Примечание: На жестком диске Macintosh откройте папку «Applications» (Приложения), затем папку «Utilities» (Утилиты).

3. Нажмите кнопку **Add** (Добавить).
4. В раскрывающемся списке выберите **USB**.
5. Выберите принтер в списке.
6. В списке производителей выберите **Xerox**.
7. Выберите нужную конфигурацию принтера в списке доступных принтеров.
8. Нажмите кнопку **Add** (Добавить).

Установка драйвера принтера для Macintosh OS X версии 10.4 и 10.5

Установка драйвера принтера с диска *Software and Documentation disc* (Диск с программным обеспечением и документацией):

1. Вставьте диск в дисковод компьютера.
2. В открывшемся окне нажмите **Continue** (Продолжить).
3. В окне лицензионного соглашения по использованию ПО нажмите **Continue** (Продолжить).
4. Прочтите лицензионное соглашение и нажмите **I Agree** (Принимаю), чтобы принять условия.
5. Нажмите кнопку **Install** (Установить).
6. При появлении запроса введите пароль и нажмите кнопку **OK**.
7. По завершении установки в окне выбора принтера выполните одно из следующих действий:
 - Выберите в списке ваш принтер, если он имеется.
 - Если принтера в списке нет и он установлен в сети, нажмите вверху окна установки кнопку **IP Address or DNS Name** (IP-адрес или имя DNS). Введите IP-адрес принтера в соответствующее поле.
8. Нажмите кнопку **Continue** (Продолжить).
9. В раскрывающемся списке моделей принтеров выберите модель вашего принтера и нажмите **Continue** (Продолжить).
10. Нажмите кнопку **OK**.
11. В окне установки «Finish Up» зарегистрируйте принтер (это также можно сделать позднее) и убедитесь, что выбрана опция **Print a Test Page** (Печать пробной страницы). Нажмите кнопку **Continue** (Продолжить).
12. В окне завершения установки нажмите **Close** (Закреть).

Установка драйвера принтера для UNIX (Linux)

1. На принтере выполните следующее:
 - a. Убедитесь, что включен протокол TCP/IP и выбран нужный разъем.
 - b. На панели управления принтера выполните один из следующих вариантов для IP-адреса:
 - Разрешить автоматическую настройку адреса DHCP.
 - Вводить IP-адрес вручную.
 - c. Распечатайте страницу конфигурации и используйте ее для справки. Подробности см. [Страница конфигурации](#) на стр. 24.
2. На компьютере выполните следующее:
 - a. Перейдите на соответствующую веб-страницу для данного принтера:
 - Принтер ColorQube 8570: www.xerox.com/office/CQ8570drivers
 - Принтер ColorQube 8870: www.xerox.com/office/CQ8870drivers
 - b. В раскрывающемся списке операционных систем выберите **UNIX** и нажмите кнопку **Go**.

- c. Выберите пакет **CentreWare for Unix**, предназначенный для установки в данной операционной системе. Это базовый пакет, который следует установить перед установкой пакета драйверов принтера.
- d. Чтобы начать загрузку, нажмите кнопку **Start**.
- e. Повторите пункты a и b, затем щелкните ссылку **Printer Package for use with CentreWare for Unix installers**.
- f. Чтобы начать загрузку, нажмите кнопку **Start**.
- g. В окне браузера щелкните ссылку *Руководство по установке* и следуйте указаниям по установке.

Примечание: Если качество печати низкое или задание не печатается, воспользуйтесь технической поддержкой PhaserSMART, доступной через CentreWare IS. Указания приводятся ниже.

Доступ к системе технической поддержки PhaserSMART:

1. Запустите веб-браузер.
2. Введите IP-адрес принтера в поле «Адрес».
3. Выберите пункт **Поддержка**.
4. Для доступа к PhaserSMART щелкните ссылку **Средство диагностики PhaserSMART**.

Установка принтера при использовании CUPS в качестве спулера принтера

При использовании CUPS в качестве спулера принтера нужно установить файл PPD в каталог /usr/share/cups/model/Xerox.

Установка файла PPD:

1. Перейдите на соответствующую веб-страницу для данного принтера:
 - Принтер ColorQube 8570: www.xerox.com/office/CQ8570drivers
 - Принтер ColorQube 8870: www.xerox.com/office/CQ8870drivers
2. В раскрывающемся списке операционных систем выберите **UNIX** и нажмите кнопку **Go**.
3. Щелкните ссылку **PPD Files using CUPS Printing Services**.
4. Чтобы начать загрузку, нажмите кнопку **Start**.
5. В окне браузера щелкните ссылку **README** и следуйте указаниям по установке.

Установка прочих драйверов

В число прочих драйверов входит Xerox Mobile Express Driver, драйвер принтера PCL5c для Windows и версии драйвера для разных операционных систем Windows, таких как Windows Vista x64. Данные драйверы доступны для загрузки на веб-сайте.

Установка драйверов:

1. Вставьте диск *Software and Documentation disc* (Диск с программным обеспечением и документацией) в дисковод компьютера. Если программа установки не запускается, выполните следующее:
 - a. Нажмите кнопку **Пуск** и нажмите **Выполнить**.
 - b. В окне «Запуск программы» введите: **<буква дисковода>:\Setup.exe** и нажмите **ОК**.
2. Нажмите **Другие драйверы** (требуется подключение к Интернету).
3. На веб-сайте для данного принтера выберите в списках операционную систему и язык. Для поиска драйверов нажмите **Go**.
4. Найдите драйвера в списке, щелкните ссылку и следуйте указаниям по загрузке и установке драйвера.

Установка Программы поддержки Xerox

Загрузите и установите Программу поддержки Xerox. Ссылка для загрузки находится на диске *Software and Documentation disc* (Диск с программным обеспечением и документацией).

1. Вставьте диск в дисковод компьютера. Если программа установки не запускается, выполните следующее:
 - a. Нажмите кнопку **Пуск** и нажмите **Выполнить**.
 - b. В окне «Запуск программы» введите: **<буква дисковода>:\Setup.exe** и нажмите **ОК**.
2. Нажмите **Руководства и инструкции**.
3. Нажмите **Установить программу поддержки Xerox из Интернета**.
4. В диалоговом окне загрузки файла нажмите **Сохранить** и сохраните файла программы поддержки на компьютере.
5. Дважды щелкните сохраненный файл. В открывшемся окне установки нажмите **Продолжить**.
6. По завершении установки нажмите кнопку **Готово**.

Настройки энергосбережения

Данный раздел содержит:

- [Режим энергосбережения](#) на стр. 51
- [Быстрое возобновление](#) на стр. 52

Настройки энергосбережения определяют переход принтера в режим энергосбережения.

Режим энергосбережения

Данный раздел содержит:

- [Настройка режима энергосбережения](#) на стр. 51
- [Включение и отключение режима энергосбережения](#) на стр. 52

Принтер ColorQube 8570/8870 снабжен настройками энергосбережения, позволяющими снижать энергопотребление без выключения принтера. Данные настройки устанавливаются с панели управления принтера или из CentreWare IS. Для перевода принтера в режим энергосбережения и вывода из него можно пользоваться кнопкой «Энергосбережение» на панели управления.

Настройка режима энергосбережения

Настройка режима энергосбережения с панели управления принтера:

1. Выберите пункт **Настройка принтера** и нажмите кнопку **ОК**.
2. Выберите **Параметры управления принтером > ОК**.
3. Выберите **Режим прогрева > ОК**.
4. Выберите нужный режим прогрева:
 - **Задание активно:** принтер прогревается, когда получает задание печати.
 - **Расписание:** принтер прогревается в запланированное время. При выборе данного режима установите настройки прогрева в CentreWare IS. Перейдите в CentreWare IS и нажмите кнопку **Справка** для получения сведений.
 - **Режим Intelligent Ready:** автоматическое отслеживание режимов использования принтера и следование расписанию прогрева исходя из использования.
5. Нажмите кнопку **ОК**.

Включение и отключение режима энергосбережения

1. Если на панели управления принтера кнопка «Энергосбережение» медленно мигает, значит принтер находится в режиме энергосбережения. При нажатии мигающей кнопки принтер выходит из режима энергосбережения.
2. Если кнопка «Энергосбережение» не светится, значит принтер не готов к переходу в режим энергосбережения. Дождитесь, когда кнопка начнет светиться, и нажмите её.

Примечание: Переход принтера в режим энергосбережения невозможен, когда обрабатывается задание, а также в процессе прогрева, чистки и выключения принтера. Если принтер не готов к переходу в режим энергосбережения, кнопка «Энергосбережение» не светится.

См. также:

[Панель управления](#) на стр. 20

Быстрое возобновление

Когда включена настройка «Быстрое возобновление», выход принтера из режимов энергосбережения и ожидания происходит быстрее. Но при этом изменяются стандартные настройки режима энергосбережения и увеличивается энергопотребление.

Включение и отключение быстрого возобновления с панели управления принтера:

1. Выберите пункт **Настройка принтера** и нажмите кнопку **ОК**.
2. Выберите **Параметры управления принтером > ОК**.
3. Выберите **Быстрое возобновление > ОК**. Для изменения настройки нажмите кнопку **ОК**.

Примечание: Быстрое возобновление можно также настроить из CentreWare IS. Для получения дополнительных сведений нажмите в CentreWare IS кнопку **Справка**.

Печать

4

В этой главе рассматриваются следующие вопросы:

- [Краткие сведения о печати](#) на стр. 54
- [Поддерживаемые типы материалов](#) на стр. 55
- [Загрузка материала](#) на стр. 59
- [Установка настроек подачи бумаги](#) на стр. 66
- [Печать на специальных материалах](#) на стр. 70
- [Использование бумаги нестандартного размера](#) на стр. 86
- [Создание типов нестандартной бумаги](#) на стр. 89
- [Выбор параметров печати](#) на стр. 90
- [Двусторонняя печать](#) на стр. 99
- [Печать нескольких страниц на одном листе \(печать блоком\)](#) на стр. 104
- [Печать брошюр](#) на стр. 105
- [Увеличение и уменьшение страниц](#) на стр. 107
- [Использование цветовой коррекции](#) на стр. 109
- [Черно-белая печать](#) на стр. 111
- [Печать с разделителями](#) на стр. 112
- [Печать титульных листов](#) на стр. 113
- [Печать водяных знаков](#) на стр. 115
- [Печать зеркальных изображений](#) на стр. 117
- [Специальные типы заданий](#) на стр. 119

Краткие сведения о печати

1. Выберите для принтера подходящий материал. Подробности см. [Поддерживаемые типы материалов](#) на стр. 55.
2. Вложив материал в нужный лоток, укажите его размер и тип на панели управления принтера, если появится соответствующий запрос.
3. Откройте в приложении, из которого будет осуществляться печать, диалоговое окно настроек печати.
4. Выберите в списке свой принтер.
5. Откройте диалоговое окно настроек драйвера.
6. Изменив нужные настройки драйвера принтера, выполните следующее:
В среде Windows: нажмите кнопку **ОК**, затем **Печать**.
В среде Macintosh: нажмите **Print** (Печать).

См. также:

[Загрузка материала](#) на стр. 59

[Выбор параметров печати](#) на стр. 90

[Печать на специальных материалах](#) на стр. 70

Поддерживаемые типы материалов

Данный раздел содержит:

- [Recommended Media Lists \(Списки рекомендуемых материалов\)](#) на стр. 55
- [Заказ материалов](#) на стр. 56
- [Общие инструкции по загрузке материалов](#) на стр. 56
- [Материалы, которые могут повредить принтер](#) на стр. 57
- [Инструкции по хранению бумаги](#) на стр. 57
- [Поддерживаемые размеры и плотность бумаги](#) на стр. 58

Принтер поддерживает печать на различных типах материалов. Для достижения наилучшего качества печати и во избежание частого застревания бумаги выполняйте указания, приведенные в данном разделе.

Для достижения наилучших результатов используйте только материалы Xerox, указанные для аппарата «Принтер ColorQube 8570/8870».

Recommended Media Lists (Списки рекомендуемых материалов)

Полный и регулярно обновляемый список рекомендуемых типов материалов доступен на следующих сайтах:

- **Принтер ColorQube 8570:**
 - Recommended Media List* (Список рекомендуемых материалов) (США):
www.xerox.com/paper
 - Recommended Media List* (Список рекомендуемых материалов) (Европа):
www.xerox.com/europaper
- **Принтер ColorQube 8870:**
 - Recommended Media List* (Список рекомендуемых материалов) (США):
www.xerox.com/paper
 - Recommended Media List* (Список рекомендуемых материалов) (Европа):
www.xerox.com/europaper

Также можно распечатать страницу советов по работе с бумагой, где содержится удобный список распространенных типов и размеров бумаги, на которой можно печатать из каждого лотка. Подробности см. [Поддерживаемые размеры и плотность бумаги](#) на стр. 58.

Заказ материалов

Чтобы заказать бумагу, пленки или другие специальные материалы, обратитесь в местное торговое представительство или посетите веб-сайт Xerox по расходным материалам по адресу:

- Принтер ColorQube 8570: www.xerox.com/office/CQ8570supplies
- Принтер ColorQube 8870: www.xerox.com/office/CQ8870supplies



ВНИМАНИЕ: Гарантия компании Xerox, соглашения по техническому обслуживанию и *Total Satisfaction Guarantee* (Общая гарантия качества) не распространяются на повреждения, вызванные использованием неподдерживаемых типов бумаги, пленок и других специальных материалов. *Total Satisfaction Guarantee* (Общая гарантия качества) действует в США и Канаде. Узнайте в местном представительстве Xerox, распространяется ли эта гарантия на ваш регион.

См. также:

[Заказ расходных материалов](#) на стр. 142

Общие инструкции по загрузке материалов

При загрузке бумаги и материала в лотки выполняйте следующие указания:

- Используйте только рекомендованные типы пленки, качество печати на других пленках может быть хуже.
- Не печатайте на листах с удаленными наклейками.
- Не печатайте на наклейках для компакт-дисков.
- Используйте только бумажные конверты. Печатайте только на одной стороне конвертов.
- Не перегружайте лотки.
- Регулируйте ограничители по размеру материала.

См. также:

[Печать на пленках](#) на стр. 70

[Печать на конвертах](#) на стр. 74

[Печать на наклейках](#) на стр. 78

[Печать на глянцевой бумаге](#) на стр. 81

[Печать на бумаге нестандартного размера](#) на стр. 88

Материалы, которые могут повредить принтер

Для печати на принтере можно использовать различные типы материалов. Однако использование некоторых типов материалов может привести к снижению качества печати, к частому застреванию материала и к повреждению принтера.

Не используйте следующие материалы:

- Грубые или пористые материалы
- Пластиковый материал, кроме поддерживаемых типов пленок
- Бумага с вырезами и перфорацией
- Бумага с отверстием в середине короткой стороны
- Бумага со скрепками
- Конверты с окошками, зажимами любого типа, боковыми стыками, клейкими участками с защитными полосками

Инструкции по хранению бумаги

Правильные условия хранения бумаги и других материалов обеспечивают оптимальное качество печати.

- Храните бумагу в темном, прохладном и достаточно сухом месте. Большинство типов бумаги чувствительно к воздействию ультрафиолетовых лучей и видимого света. Ультрафиолетовое излучение, источником которого являются солнце и лампы дневного света, действует на бумагу особенно разрушительно. Интенсивность и длительность воздействия видимого света на бумагу должны быть сокращены до минимума.
- При хранении бумаги должна быть постоянная температура и относительная влажность воздуха.
- Не храните бумагу на мансардах и кухнях, в гаражах и подвалах. В этих помещениях часто бывает повышенная влажность.
- Бумагу следует хранить в поддонах, картонных коробках, на полках или в шкафу.
- В местах хранения и использования бумаги не должно быть еды и напитков.
- Не открывайте запечатанные упаковки, если не собираетесь загружать бумагу в принтер. Храните бумагу в оригинальной упаковке. Упаковка большинства сортов малоформатной бумаги для коммерческого применения имеет внутренний изолирующий слой для защиты бумаги от потери или поглощения влаги.
- Некоторые материалы поставляются в герметично закрытых пакетах. До момента использования храните материалы внутри пакета. Во избежание повреждения неиспользованные материалы нужно держать в герметично закрытом пакете.

Поддерживаемые размеры и плотность бумаги

На странице советов по работе с бумагой содержится перечень поддерживаемых типов и размеров бумаги, пленок и других специальных материалов, предназначенных для односторонней или автоматической двусторонней печати из каждого лотка.

Печать страницы советов по работе с бумагой:

1. На панели управления выберите **Сведения** и нажмите кнопку **ОК**.
2. Выберите **Информационные страницы > ОК**.
3. Выберите **Страница советов по работе с бумагой > ОК**.
Страница советов по работе с бумагой будет распечатана.

См. также:

[Recommended Media Lists \(Списки рекомендуемых материалов\)](#) на стр. 55

Загрузка материала

Данный раздел содержит:

- [Загрузка бумаги в лоток 1](#) на стр. 59
- [Использование ручной подачи](#) на стр. 61
- [Загрузка бумаги в лотки 2, 3, 4 и 5](#) на стр. 62

Загрузка бумаги в лоток 1

Примечание: Указания по загрузке специальных материалов приведены в отдельных параграфах раздела [Печать на специальных материалах](#) на стр. 70.

В лотке 1 можно использовать следующие типы материалов. Для получения сведений о плотности материалов распечатайте страницу советов по работе с бумагой. Подробнее см. [Поддерживаемые размеры и плотность бумаги](#) на стр. 58:

- Обычная бумага (для документов)
- Бланки
- Цветная бумага
- Открытки
- Каталожные карточки
- Бумага нестандартного размера
- Глянцевая бумага
- С перфорацией (по длинному краю)
- Наклейки
- Конверты
- Пленки
- Бумага с предварительной печатью (на одной стороне уже выполнялась печать)
- Специальные материалы, в том числе визитные карточки, фотобумага, почтовые открытки, бумага с перфорацией, бумага Xerox Digital Color DuraDocument, складываемые втрое брошюры

Лоток 1 вмещает не более:

- 100 листов обычной бумаги (20 lb. Писчая бумага)
- 50 пленок, открыток, листов с наклейками или листов глянцевой бумаги
- 10 конвертов

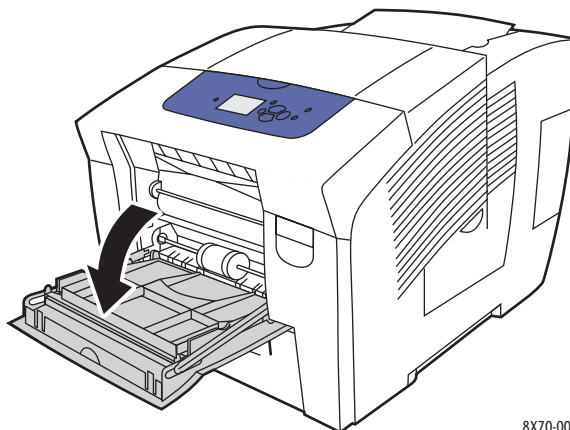
См. также:

[Использование бумаги нестандартного размера](#) на стр. 86

Печать

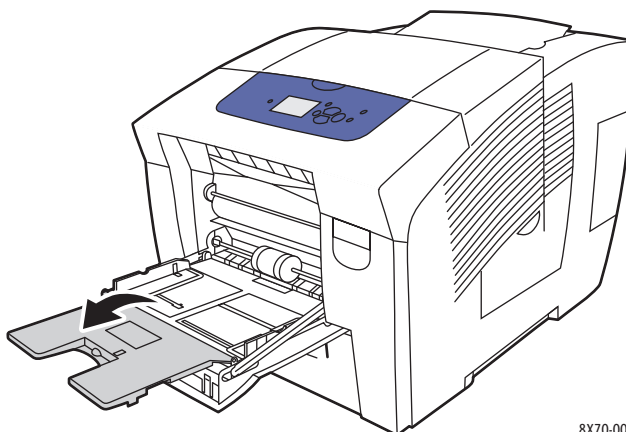
Порядок загрузки бумаги в лоток 1:

1. Потяните ручку вниз, чтобы открыть лоток 1.



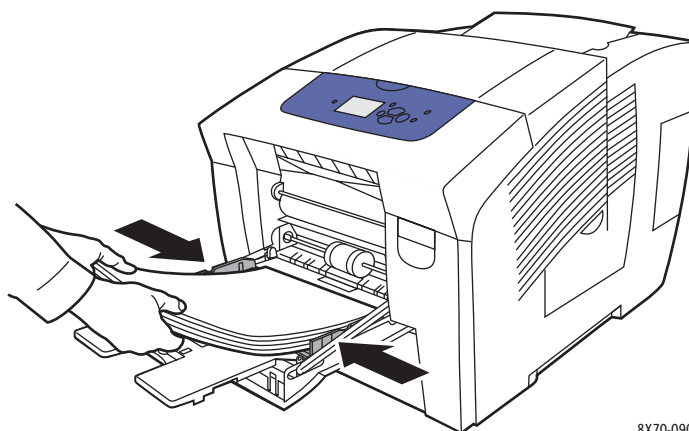
8X70-006

2. Откиньте удлинитель лотка.



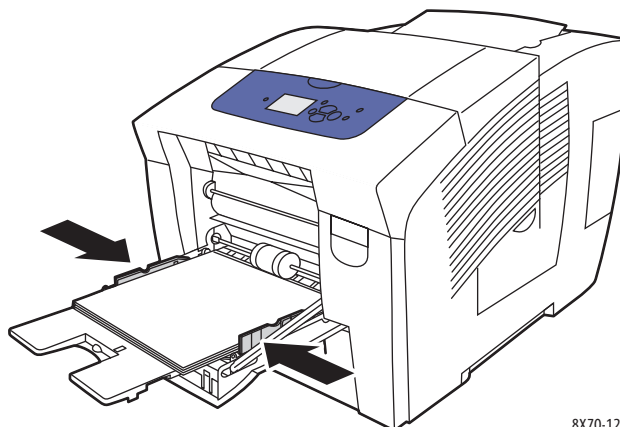
8X70-007

3. Вложите бумагу в лоток. Для односторонней печати вставьте бумагу стороной для печати вниз, верхним краем вперед.



8X70-090

4. Отрегулируйте ограничители по размеру бумаги.



8X70-126

5. Чтобы использовать текущие настройки лотка, нажмите кнопку **ОК** на панели управления принтера.
- При загрузке бумаги другого размера или типа выполните следующее:
- На панели управления принтера выберите **Установка лотка для бумаги > ОК**.
 - Выберите **Бумага для лотка 1 > ОК**.
 - Выберите **Изменить настройку > ОК**.
 - Выберите размер бумаги и нажмите кнопку **ОК**.
 - Выберите тип бумаги и нажмите кнопку **ОК**.

См. также:

[Печать на специальных материалах](#) на стр. 70

[Использование бумаги нестандартного размера](#) на стр. 86

Использование ручной подачи

Лоток 1 можно использовать для печати с ручной подачей. Если вы используете особую бумагу, например, бланки, и не хотите, чтобы другие пользователи печатали на ней по ошибке, можно сделать так, чтобы система напоминала о необходимости загрузки бумаги в нужное время.

Выбор режима ручной подачи в среде Windows:

- Откройте в приложении, из которого будет осуществляться печать, диалоговое окно печати, выберите принтер и откройте настройки драйвера.
- На вкладке «Бумага/Вывод» нажмите кнопку **стрелки** справа от раздела сведений о бумаге, выберите **Выбор по лоткам**, затем **Ручная подача (лоток 1)**.
- В открывшемся диалоговом окне ручной подачи нажмите кнопку **Да**.
- Для сохранения настроек драйвера нажмите **ОК**.
- Отправьте задание печати.
- При появлении указания на панели управления принтера уберите бумагу из лотка 1 и загрузите материал, подходящий для данного задания. Задание распечатается.

Печать

Выбор ручной подачи на компьютере с системой Macintosh OS X версии 10.3 или более поздней:

1. Откройте в приложении, из которого будет осуществляться печать, диалоговое окно печати и выберите Принтер ColorQube 8570/8870.
2. В раскрывающемся списке выберите пункт **Paper Feed** (Подача бумаги).
3. В списке «All Pages From» (Все страницы из) выберите **Manual Feed Tray 1 (MPT)** (Лоток ручной подачи).
4. Нажмите **Print** (Печать).
5. При появлении указания на панели управления принтера уберите бумагу из лотка 1 и загрузите материал, подходящий для данного задания. Задание распечатается.

См. также:

[Загрузка бумаги в лоток 1 на стр. 59](#)

Загрузка бумаги в лотки 2, 3, 4 и 5

Примечание: Указания по загрузке специальных материалов приведены в отдельных параграфах раздела [Печать на специальных материалах](#) на стр. 70.

В лотках 2-5 можно использовать следующие типы материалов. Для получения сведений о плотности материалов распечатайте страницу советов по работе с бумагой. Подробности см. [Поддерживаемые размеры и плотность бумаги](#) на стр. 58.

- Обычная бумага
- Бланки
- Бумага с предварительной печатью (на одной стороне уже выполнялась печать)
- Глянцевая бумага
- Цветная бумага
- Открытки
- Конверты: #10 Commercial, C5 (только с клапаном на длинной стороне) и DL
- Наклейки
- Специальные материалы, в том числе почтовые открытки, бумага с перфорацией, фотобумага для печати с высоким разрешением твердыми чернилами, складываемые втрое брошюры
- Пленки

Каждый из лотков 2-5 вмещают не более:

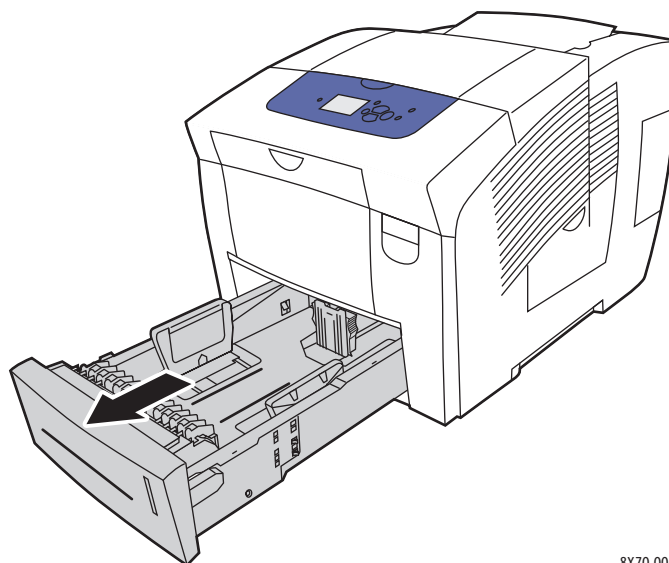
- 525 листов обычной бумаги (20 lb. Писчая бумага)
- 120 пленок, открыток, листов с наклейками или листов глянцевой бумаги
- 40-60 конвертов

См. также:

[Использование бумаги нестандартного размера на стр. 86](#)

Порядок загрузки бумаги в лотки 2, 3, 4 и 5:

1. Выньте лоток из принтера.

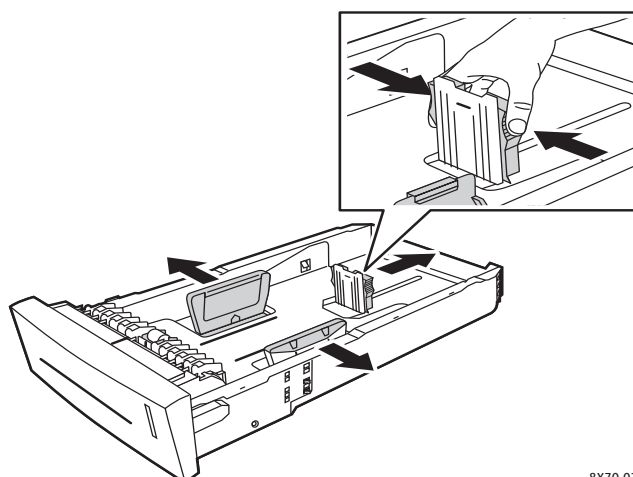


8X70-002

2. При необходимости раздвиньте ограничители по размеру бумаги.

Примечание: Размер бумаги в лотке определяется по положению ограничителей. Это необходимо учитывать, поскольку для некоторых настроек требуется, чтобы в лотке находилась бумага, размер и тип которой указан на панели управления. Кроме того, если в поле «Бумага» драйвера принтера установлена настройка «Автовыбор», принтеру требуется определять размер бумаги в лотках для выбора подходящей бумаги для поступающих заданий.

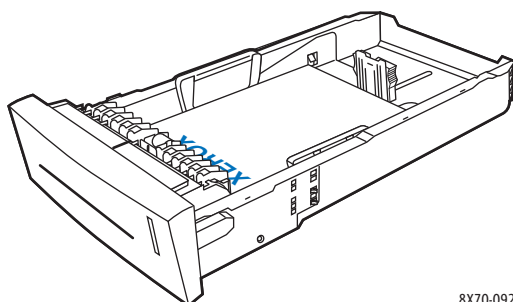
- **Ограничитель длины:** сдвиньте ограничитель по бокам, как показано на рисунке, и передвиньте его в такое положение, чтобы его стрелка указывала на метку нужного размера бумаги, выштампованную на дне лотка. Правильно установленный ограничитель длины фиксируется со щелчком.



8X70-029

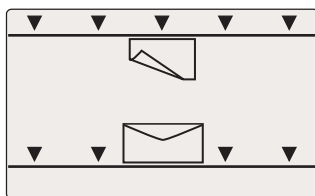
- **Ограничители ширины:** передвиньте ограничители так, чтобы стрелки указывали на метки нужного размера бумаги, выштампованные на дне лотка. Правильно установленные ограничители ширины фиксируются со щелчком. Вложите материал в лоток.

3. Для односторонней печати вложите материал стороной для печати вверх, чтобы верхняя часть листов была обращена к передней стороне лотка.



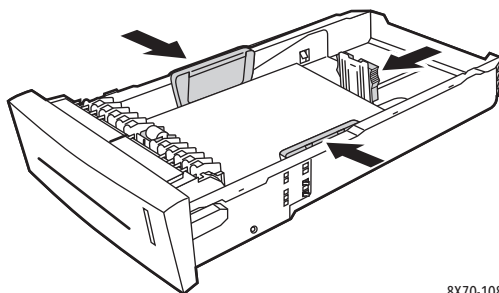
8X70-092

- !** **ВНИМАНИЕ:** В лотке для разных материалов имеются отдельные линии заполнения. Не загружайте в лоток материал выше линии заполнения. Чрезмерная загрузка лотка может привести к застреванию материала.



8X70-113

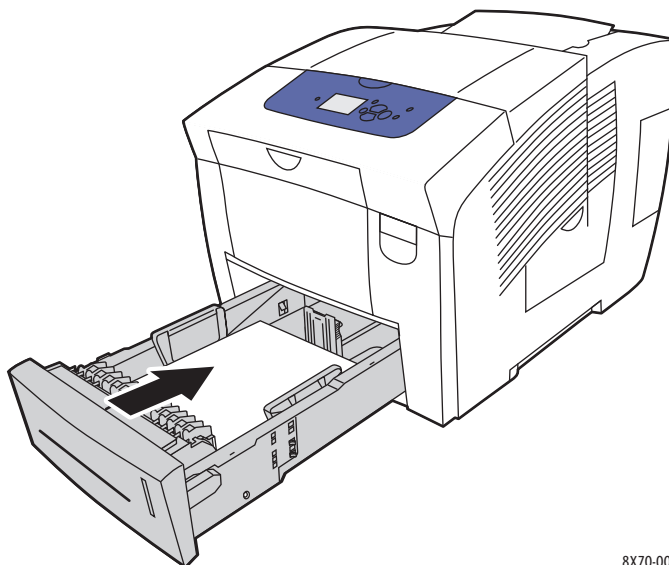
4. При необходимости отрегулируйте ограничители по размеру материала в лотке.



8X70-108

Примечание: Если ограничители отрегулированы правильно, между ними и материалом может оставаться небольшой зазор.

5. Вставьте лоток в проём и задвиньте его в принтер до упора.



8X70-005

6. На панели управления принтера:
- Выберите параметр **Установка лотка для бумаги** и нажмите кнопку **ОК**.
 - Выберите лоток, используя параметр **Тип бумаги в лотке 2**, **Тип бумаги в лотке 3**, **Тип бумаги в лотке 4** или **Тип бумаги в лотке 5**.
 - Нажмите кнопку **ОК**.
 - Выберите тип бумаги и нажмите кнопку **ОК**.

Установка настроек подачи бумаги

Данный раздел содержит:

- [Выбор режима лотка 1](#) на стр. 66
- [Установка подсказки по использованию лотка 1](#) на стр. 67
- [Выбор режима лотка 2–N](#) на стр. 68

Настройки подачи бумаги устанавливаются, как выбирается лоток при поступлении задания на принтер, и должен ли выводиться на панели управления запрос на указание типа и размера бумаги при загрузке.

Выбор режима лотка 1

Настройка режима работы лотка 1 устанавливает следующее:

- Как определяется тип и размер бумаги для заданий печати при загрузке бумаги в лоток 1.
- Используется ли лоток 1 автоматически для печати заданий, если в нем имеется бумага.

Настройка режима лотка 1	Описание
Постоянный	Размер и тип бумаги устанавливаются с панели управления в меню Установка лотка для бумаги > Бумага для лотка 1 . Лоток 1 не используется автоматически, когда в нем имеется бумага и для задания печати не указан конкретный лоток.
Static (Статически)	Аналогична постоянной настройке, плюс размер и тип бумаги можно устанавливать при загрузке бумаги в лоток 1, если: <ul style="list-style-type: none"> • Для настройки «Подсказка по использованию лотка 1» не установлено значение Нет. • В сообщении об ошибке на панели управления имеется указание загрузить бумагу.
Dynamic (Динамически) (по умолчанию)	Аналогична настройке «Static», плюс размер и тип бумаги могут устанавливаться по первому заданию печати, выполненному из данного лотка после загрузки бумаги. Размер и тип устанавливаются настройками в задании печати.
Автоматический	Аналогична настройке «Dynamic», плюс принтер использует для печати лоток 1 (если в нем имеется бумага) до тех пор, пока для задания печати не будет выбран другой лоток.

Режимы лотка устанавливаются с панели управления принтера или из CentreWare IS.

Установка режима лотка 1 с панели управления:

1. На панели управления принтера выберите **Установка лотка для бумаги** и нажмите кнопку **ОК**.
2. Выберите **Лоток 1 Режим > ОК**.

3. Нажатием кнопки со стрелкой **Вверх** или **Вниз** выберите настройку и нажмите кнопку **ОК**.
4. Для выхода из меню нажимайте кнопку **Назад**, пока не вернетесь в основное меню.

Установка режима лотка 1 из CentreWare IS:

1. Откройте веб-браузер и введите IP-адрес принтера в поле «Адрес». Сведения по определению IP-адреса принтера см. раздел [Определение IP-адреса принтера](#) на стр. 42.
2. На странице CentreWare IS нажмите **Свойства**.
3. На левой панели раскройте папку **Общее** и нажмите ссылку **Стандартные настройки принтера**.
4. В разделе «Параметры пользователя» выберите нужную настройку в списке «Лоток 1 Режим».
5. Нажмите кнопку **Сохранить изменения** внизу страницы.

Установка подсказки по использованию лотка 1

В подсказке по использованию лотка 1 при загрузке бумаги в лоток предлагается подтвердить текущие параметры лотка или задать тип и размер бумаги. Настройка подсказки по использованию лотка 1 служит для включения и отключения подсказки на панели управления для лотка 1 и установки длительности её отображения.

Установка подсказки по использованию лотка 1 с панели управления:

1. На панели управления принтера выберите **Установка лотка для бумаги** и нажмите кнопку **ОК**.
2. Выберите **Подсказка по использованию лотка 1 > ОК**.
3. Выберите один из следующих вариантов:
 - **Нет**: подсказка по загрузке бумаги в лоток 1 не выводится.
 - **30 секунд**: подсказка отображается в течение 30 секунд, когда требуется загрузить бумагу в лоток 1.
 - **Неограниченный**: подсказка отображается постоянно, когда требуется загрузить бумагу в лоток 1.
4. Нажмите кнопку **ОК**.

Установка подсказки по использованию лотка 1 из CentreWare IS:

1. Откройте веб-браузер и введите IP-адрес принтера в поле «Адрес». Сведения по определению IP-адреса принтера см. раздел [Определение IP-адреса принтера](#) на стр. 42.
2. На странице CentreWare IS нажмите **Свойства**.
3. На левой панели раскройте папку **Общее** и нажмите ссылку **Стандартные настройки принтера**.

4. В разделе «Параметры пользователя» выберите нужную настройку в поле «Подсказка по использованию лотка 1»:
 - **Нет:** подсказка по загрузке бумаги в лоток 1 не выводится.
 - **30 секунд:** подсказка отображается в течение 30 секунд, когда требуется загрузить бумагу в лоток 1.
 - **Неограниченный:** подсказка отображается постоянно, когда требуется загрузить бумагу в лоток 1.
5. Нажмите кнопку **Сохранить изменения** внизу страницы.

Выбор режима лотка 2–N

Настройка «Лоток 2–N Режим» устанавливает, как определяется размер и тип бумаги для лотков подачи, если они не заданы с панели управления при загрузке новой бумаги.

Примечание: Если на принтеры не установлены дополнительные лотки подачи, отображается только настройка «Лоток 2 Режим». Если дополнительные лотки подачи установлены, то наибольший номер лотка соответствует «N».

Настройка режима лотка 2	Описание
Постоянный	Размер и тип бумаги устанавливаются с панели управления в меню Установка лотка для бумаги > Бумага для лотка 1 .
Static (Статически)	Аналогична постоянной настройке, плюс размер и тип бумаги можно устанавливать при загрузке бумаги в лоток 2, если в сообщении об ошибке на панели управления имеется указание загрузить бумагу.
Dynamic (Динамически) (по умолчанию)	Аналогична настройке «Static», плюс размер и тип бумаги могут устанавливаться по первому заданию печати, выполненному из данного лотка после загрузки бумаги. Размер и тип устанавливаются настройками в задании печати.

Режимы лотков устанавливаются с панели управления принтера или из CentreWare IS.

Установка режима лотка 2-N с панели управления:

1. На панели управления принтера выберите **Установка лотка для бумаги** и нажмите кнопку **ОК**.
2. Выберите **Лоток 2 Режим > ОК**.
3. Нажатием кнопки со стрелкой **Вверх** или **Вниз** выберите настройку и нажмите кнопку **ОК**.
4. Для выхода из меню нажимайте кнопку **Назад**, пока не вернетесь в основное меню.

Установка режима лотка 2-N из CentreWare IS:

1. Откройте веб-браузер и введите IP-адрес принтера в поле «Адрес». Сведения по определению IP-адреса принтера см. раздел [Определение IP-адреса принтера](#) на стр. 42.
2. На странице CentreWare IS нажмите **Свойства**.
3. На левой панели раскройте папку **Общее** и нажмите ссылку **Стандартные настройки принтера**.
4. В разделе «Параметры пользователя» выберите нужную настройку в списке «Лоток 2–N Режим».
5. Нажмите кнопку **Сохранить изменения** внизу страницы.

См. также:

[Печать на специальных материалах](#) на стр. 70

Печать на специальных материалах

Данный раздел содержит:

- [Печать на пленках](#) на стр. 70
- [Печать на конвертах](#) на стр. 74
- [Печать на наклейках](#) на стр. 78
- [Печать на глянцевой бумаге](#) на стр. 81
- [Печать на перфорированной бумаге](#) на стр. 84

Чтобы заказать бумагу, прозрачные пленки или другие специальные материалы, обратитесь в местное торговое представительство или посетите веб-сайт Xerox по расходным материалам для принтера:

- Принтер ColorQube 8570: www.xerox.com/office/CQ8570supplies
- Принтер ColorQube 8870: www.xerox.com/office/CQ8870supplies

См. также:

Принтер ColorQube 8570:

Recommended Media List (Список рекомендуемых материалов) (США):
www.xerox.com/paper

Recommended Media List (Список рекомендуемых материалов) (Европа):
www.xerox.com/europaper

Принтер ColorQube 8870:

Recommended Media List (Список рекомендуемых материалов) (США):
www.xerox.com/paper

Recommended Media List (Список рекомендуемых материалов) (Европа):
www.xerox.com/europaper

Печать на пленках

Данный раздел содержит:

- [Инструкции по печати на пленках](#) на стр. 71
- [Печать на пленках из лотка 1](#) на стр. 71
- [Печать на пленках из лотков 2, 3, 4 и 5](#) на стр. 72

Печатать на пленках можно из любого лотка. Печатать на них можно только с одной стороны. Используйте только те типы пленки, которые рекомендованы для твердочернильных принтеров.

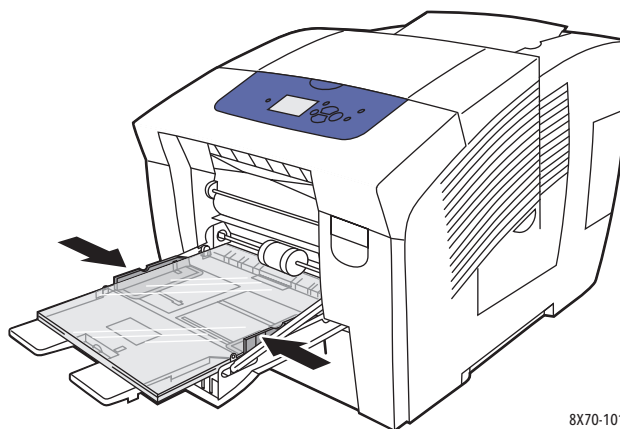
! **ВНИМАНИЕ:** Гарантия компании Хегох, соглашения по техническому обслуживанию и *Total Satisfaction Guarantee* (Общая гарантия качества) не распространяются на повреждения, вызванные использованием неподдерживаемых типов бумаги, пленок и других специальных материалов. *Total Satisfaction Guarantee* (Общая гарантия качества) действует в США и Канаде. Узнайте в местном представительстве Хегох, распространяется ли эта гарантия на ваш регион.

Инструкции по печати на пленках

- Перед загрузкой пленок в лоток уберите из него всю бумагу.
- Не загружайте в лоток 1 более 50 пленок. Не загружайте в лотки 2–5 более 400 пленок. Чрезмерная загрузка лотка может привести к застреванию материала.
- Пленки следует брать за края двумя руками. Отпечатки пальцев или складки на пленке могут привести к ухудшению качества печати.
- Используйте только рекомендуемые типы пленки.
- После загрузки пленок измените тип материала на панели управления принтера, выбрав настройку **Пленки**.

Печать на пленках из лотка 1

1. Откройте лоток 1 и его удлинитель. Подробности см. [Загрузка бумаги в лоток 1](#) на стр. 59.
2. Вложите пленки в лоток и отрегулируйте ограничители по размеру пленок.

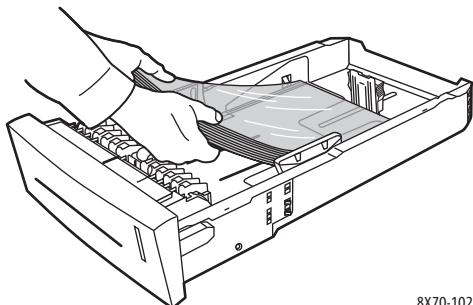


8X70-101

3. Нажмите на панели управления принтера кнопку **ОК**, если на дисплее в качестве текущих настроек отображаются правильные размер и тип пленки. Перейдите к пункту 5.
4. Если размер и тип неправильные, выполните следующее:
 - a. Выберите **Изменить настройку** > **ОК**.
 - b. В меню «Размер бумаги в лотке 1» выберите нужный размер и нажмите кнопку **ОК**.
 - c. В меню «Тип бумаги в лотке 1» выберите **Пленка** > **ОК**.
5. В настройках драйвера принтера выберите для настройки типа бумаги вариант **Пленка** или для источника бумаги вариант **Лоток 1**.

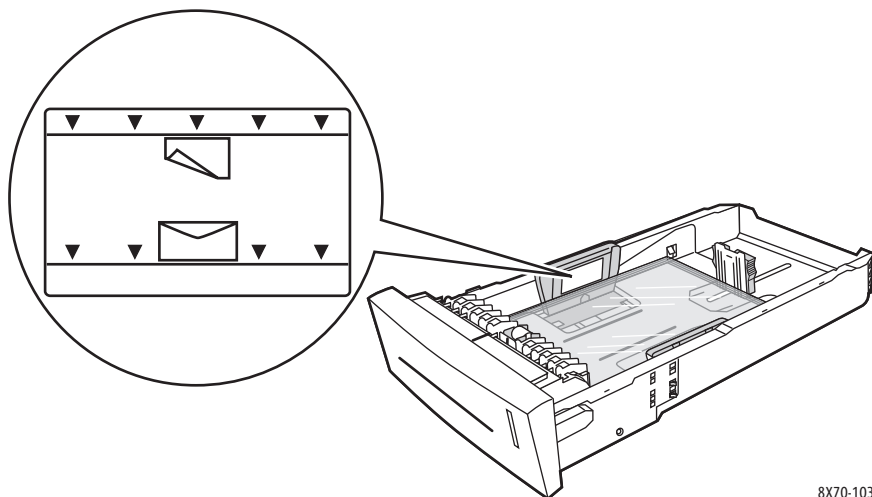
Печать на пленках из лотков 2, 3, 4 и 5

1. Выньте лоток из принтера и выставьте ограничители бумаги. Подробности см. [Загрузка бумаги в лотки 2, 3, 4 и 5](#) на стр. 62.
2. Вложите пленки в лоток.



8X70-102

Примечание: Не загружайте в лоток пленки выше линии заполнения.

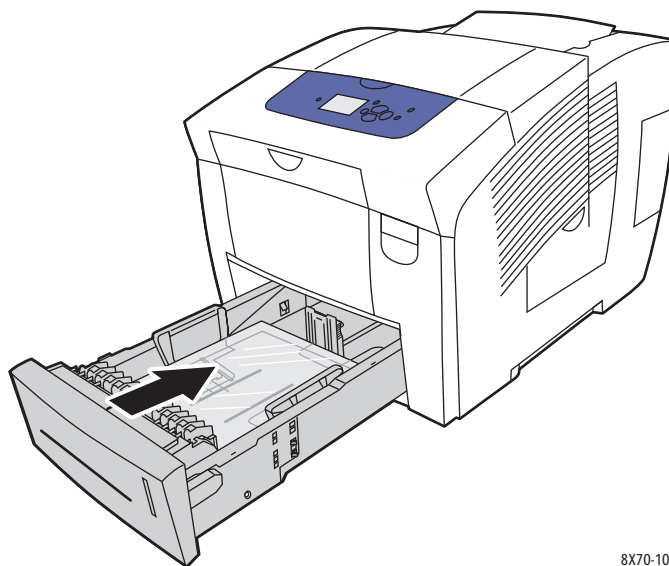


8X70-103

3. При необходимости отрегулируйте ограничители по размеру пленок.

Примечание: Если ограничители установлены правильно, между ними и пленкой может оставаться небольшой зазор.

4. Вставьте лоток в проём и задвиньте его в принтер до упора.



8X70-104

5. На панели управления принтера:
 - a. Выберите параметр **Установка лотка для бумаги** и нажмите кнопку **ОК**.
 - b. Выберите лоток, используя параметр **Тип бумаги в лотке 2**, **Тип бумаги в лотке 3**, **Тип бумаги в лотке 4** или **Тип бумаги в лотке 5**.
 - c. Нажмите кнопку **ОК**.
 - d. Для настройки типа бумаги выберите значение **Пленка** и нажмите кнопку **ОК**.
6. В драйвере принтера выберите для настройки типа бумаги вариант **Пленка** или выберите лоток с пленками в качестве источника бумаги.

Печать на конвертах

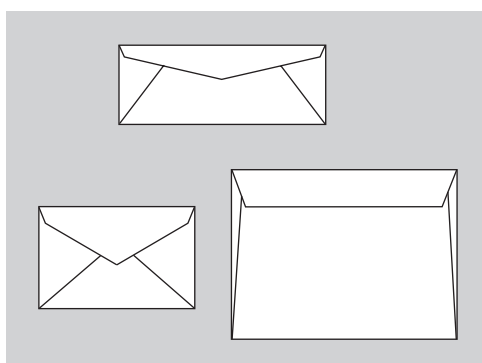
Данный раздел содержит:

- [Инструкции по печати на конвертах](#) на стр. 74
- [Печать на конвертах из лотка 1](#) на стр. 75
- [Печать на конвертах из лотков 2, 3, 4 и 5](#) на стр. 76

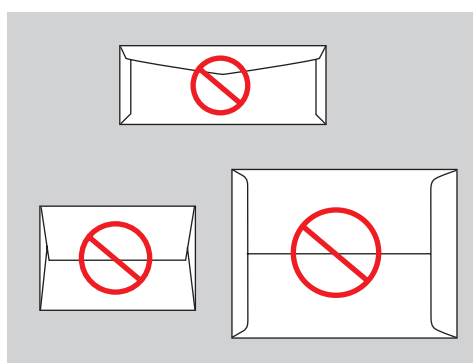
Печатать на конвертах можно из любого лотка, поддерживающего тип используемых конвертов. Сведения о поддерживаемых лотками типах конвертов см. раздел [Поддерживаемые типы материалов](#) на стр. 55.

Инструкции по печати на конвертах

- Результат печати на конвертах во многом зависит от качества и типа конвертов. Используйте только бумажные конверты, предназначенные для данного принтера. Подробности см. [Поддерживаемые размеры и плотность бумаги](#) на стр. 58.
- При хранении и использовании конвертов должна быть постоянная температура и относительная влажность воздуха.
- Храните неиспользованные конверты в упаковке, чтобы они не отсырели и не пересохли, поскольку это может повлиять на качество печати или привести к образованию складок. Повышенная влажность может привести к склеиванию конвертов до или во время печати.
- Не используйте конверты с подложкой; приобретайте только плоские конверты.
- Перед загрузкой удалите из конвертов воздух, положив на них тяжелую книгу.
- Не используйте конверты с окошками и зажимами.
- Используйте конверты с диагональными стыками, а не с боковыми.



8X70-088

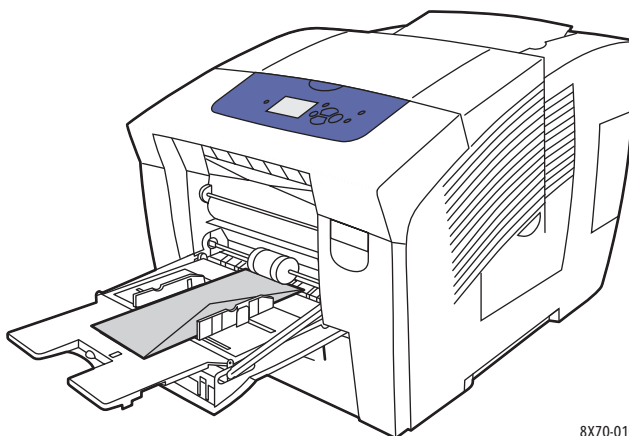


8X70-089

! **ВНИМАНИЕ:** Не используйте конверты с окошками и металлическими зажимами, поскольку они могут повредить принтер. Гарантия компании Xerox, соглашения по техническому обслуживанию и *Total Satisfaction Guarantee* (Общая гарантия качества) не распространяются на повреждения, вызванные использованием неподдерживаемых типов конвертов. *Total Satisfaction Guarantee* (Общая гарантия качества) действует в США и Канаде. Узнайте в местном представительстве Xerox, распространяется ли эта гарантия на ваш регион.

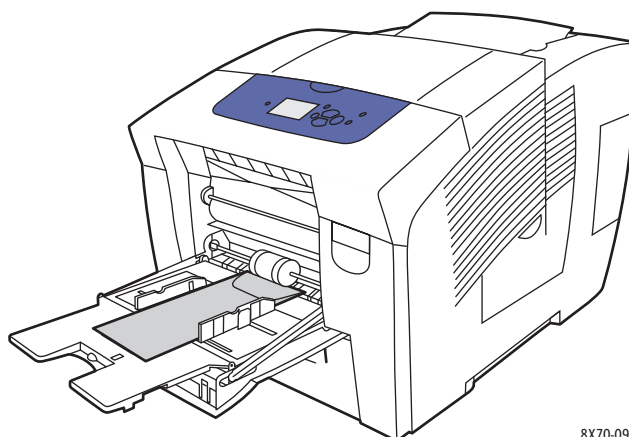
Печать на конвертах из лотка 1

1. Откройте лоток 1 и его удлинитель. Подробности см. [Загрузка бумаги в лоток 1](#) на стр. 59.
2. Вложите конверты в лоток (макс. 10 штук) и отрегулируйте ограничители по размеру конвертов:
 - **Конверты с клапаном по длинной стороне:** вставляйте конверты в лоток так, чтобы сторона с клапаном была сверху, а клапан – у правого края лотка (см. рисунок).



8X70-010

- **Конверты с клапаном по короткой стороне:** сложите клапаны, прежде чем вставлять конверты в лоток. Вложите конверты в лоток так, чтобы сторона с клапаном была сверху, а клапан входил в принтер первым (см. рисунок).

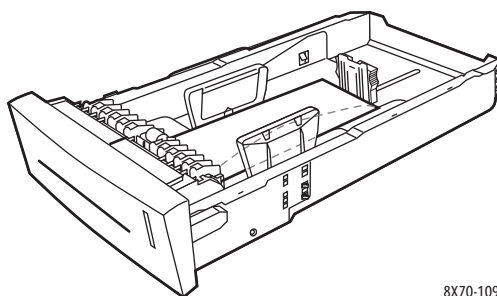


8X70-091

3. Если на панели управления принтера в качестве текущей настройки отображаются правильные размер и тип конвертов, выберите вариант **Использовать текущую настройку** и нажмите кнопку **ОК**. Перейдите к пункту 9.
4. Если размер и тип неправильные, выберите **Изменить настройку > ОК**.
5. В меню «Размер бумаги в лотке 1» выполните следующее:
 - Если размер конверта содержится в списке, выберите его и нажмите кнопку **ОК**. Перейдите к пункту 8.
 - Если размера конверта в списке нет, выберите **Новый нестандартный размер > ОК**.
6. В меню «Короткий край» выполните следующее:
 - Если в качестве текущей настройки отображается правильный размер короткого края, нажмите кнопку **ОК**. Перейдите к пункту 8.
 - Если размер короткого края неправильный, выберите **Изменить > ОК**. С помощью кнопки со стрелкой **Вверх** или **Вниз** выберите размер короткого края конверта и нажмите кнопку **ОК**.
7. В меню «Длинный край» выполните следующее:
 - Если в качестве текущей настройки отображается правильный размер длинного края, нажмите кнопку **ОК**. Перейдите к пункту 8.
 - Если размер длинного края неправильный, выберите **Изменить > ОК**. С помощью кнопки со стрелкой **Вверх** или **Вниз** выберите размер длинного края конверта и нажмите кнопку **ОК**.
8. В меню «Тип бумаги в лотке 1» выберите **Конверт > ОК**.
9. В настройках драйвера принтера выберите для типа бумаги вариант **Конверт** или выберите в качестве источника бумаги **Лоток 1**.

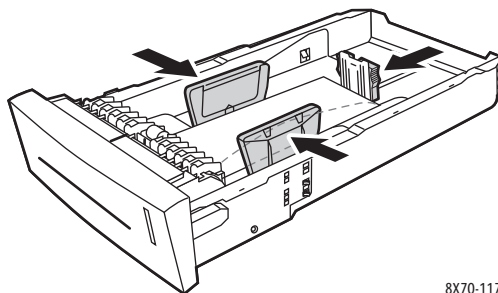
Печать на конвертах из лотков 2, 3, 4 и 5

1. Выньте лоток из принтера и выставьте ограничители бумаги. Подробности см. [Загрузка бумаги в лотки 2, 3, 4 и 5](#) на стр. 62.
2. Вложите конверты в лоток (макс. 40 штук) так, чтобы сторона с клапаном была снизу, а клапан - у правого края лотка (см. рисунок).



8X70-109

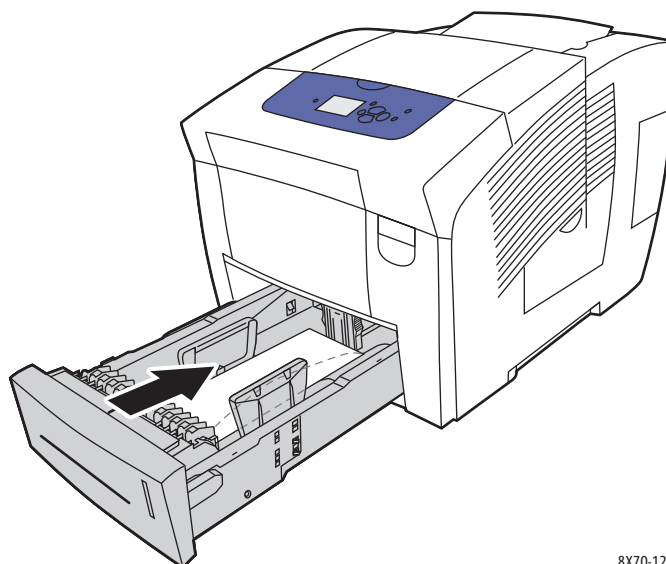
3. Отрегулируйте ограничители по размеру конвертов.



8X70-117

Примечание: Если ограничители установлены правильно, между ними и конвертами может оставаться небольшой зазор.

4. Вставьте лоток в проём и задвиньте его в принтер до упора.



8X70-127

5. На панели управления принтера:
- Выберите параметр **Установка лотка для бумаги** и нажмите кнопку **ОК**.
 - Выберите лоток, используя параметр **Тип бумаги в лотке 2**, **Тип бумаги в лотке 3**, **Тип бумаги в лотке 4** или **Тип бумаги в лотке 5**.
 - Нажмите кнопку **ОК**.
 - Для настройки типа бумаги выберите значение **Конверт** и нажмите кнопку **ОК**.
6. В настройках драйвера принтера выберите для типа бумаги вариант **Конверт** или выберите в качестве источника бумаги соответствующий лоток.

Печать на наклейках

Данный раздел содержит:

- [Инструкции по печати на наклейках](#) на стр. 78
- [Печать на наклейках из лотка 1](#) на стр. 78
- [Печать на наклейках из лотков 2, 3, 4 и 5](#) на стр. 79

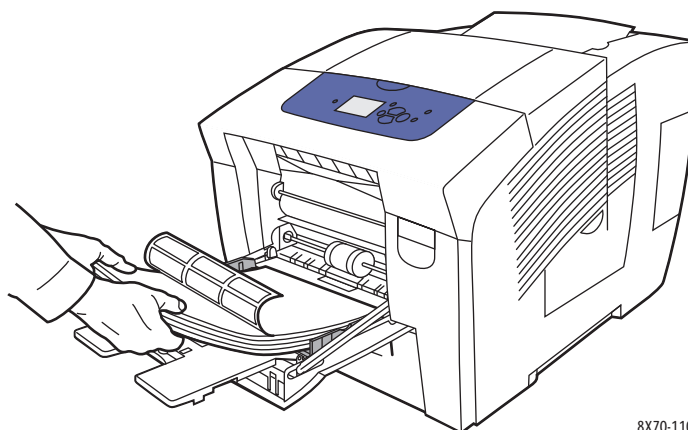
Печатать на наклейках можно из любого лотка.

Инструкции по печати на наклейках

- Не используйте виниловые наклейки.
- Печатать на листах с наклейками можно только с одной стороны.
- Используйте только полные листы с наклейками. Не используйте листы, с которых удалены наклейки – это может повредить принтер.
- Храните неиспользованные наклейки в фирменной упаковке. Не вынимайте листы из упаковки заранее. Все неиспользованные листы с наклейками снова положите в упаковку и запечатайте.
- Не храните наклейки в помещениях с очень сухим или очень влажным воздухом или при слишком высокой или низкой температуре. Хранение этих материалов в экстремальных условиях может привести к их застреванию в принтере или к снижению качества печати.
- Запасы следует регулярно обновлять. При длительном хранении в экстремальных условиях возможно скручивание листов с наклейками и застревание их в принтере.

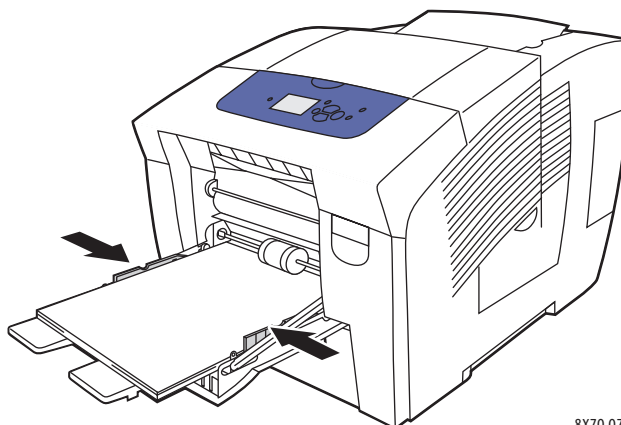
Печать на наклейках из лотка 1

1. Откройте лоток 1 и его удлинитель. Подробности см. [Загрузка бумаги в лоток 1](#) на стр. 59.
2. Вложите листы с наклейками в лоток (макс. 50 листов) стороной для печати вниз так, чтобы верхняя часть листов входила в принтер первой.



8X70-110

- Отрегулируйте ограничители по размеру листов с наклейками.

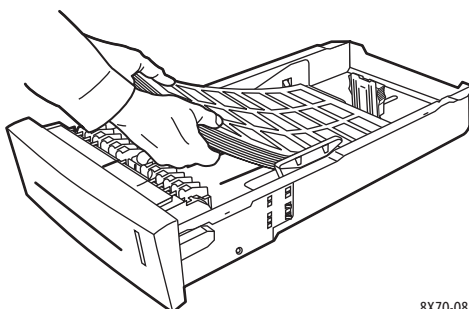


8X70-075

- Нажмите на панели управления принтера кнопку **ОК**, если на дисплее в качестве текущих настроек отображаются правильные размер и тип наклеек. Перейдите к пункту 6.
- Если размер и тип неправильные, выполните следующее:
 - Выберите **Изменить настройку > ОК**.
 - В меню «Размер бумаги в лотке 1» выберите нужный размер и нажмите кнопку **ОК**.
 - В меню «Тип бумаги в лотке 1» выберите **Наклейки > ОК**.
- В настройках драйвера принтера выберите для настройки типа бумаги вариант **Наклейки** или выберите в качестве источника бумаги **Лоток 1**.

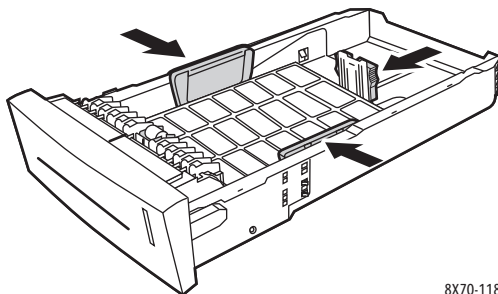
Печать на наклейках из лотков 2, 3, 4 и 5

- Выньте лоток из принтера. Подробности см. [Загрузка бумаги в лотки 2, 3, 4 и 5](#) на стр. 62.
- Вложите листы с наклейками в лоток (макс. 400 листов) стороной для печати вверх так, чтобы верхняя часть листов была обращена к передней стороне лотка.



8X70-081

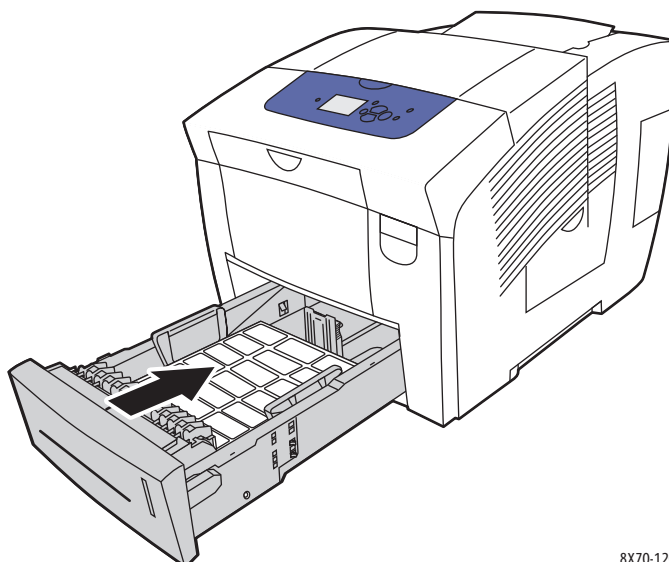
3. При необходимости отрегулируйте ограничители по размеру наклеек.



8X70-118

Примечание: Если ограничители установлены правильно, между ними и наклейками может оставаться небольшой зазор.

4. Вставьте лоток в проём и задвиньте его в принтер до упора.



8X70-120

5. На панели управления принтера:
 - a. Выберите параметр **Установка лотка для бумаги** и нажмите кнопку **ОК**.
 - b. Выберите лоток, используя параметр **Тип бумаги в лотке 2**, **Тип бумаги в лотке 3**, **Тип бумаги в лотке 4** или **Тип бумаги в лотке 5**.
 - c. Нажмите кнопку **ОК**.
 - d. Для настройки типа бумаги выберите значение **Наклейки** и нажмите кнопку **ОК**.
6. В драйвере принтера выберите тип бумаги **Наклейки** или выберите соответствующий лоток в качестве источника бумаги.

Печать на глянцевой бумаге

Данный раздел содержит:

- [Инструкции по печати на глянцевой бумаге](#) на стр. 81
- [Печать на глянцевой бумаге из лотка 1](#) на стр. 81
- [Печать на глянцевой бумаге из лотков 2, 3, 4 и 5](#) на стр. 82

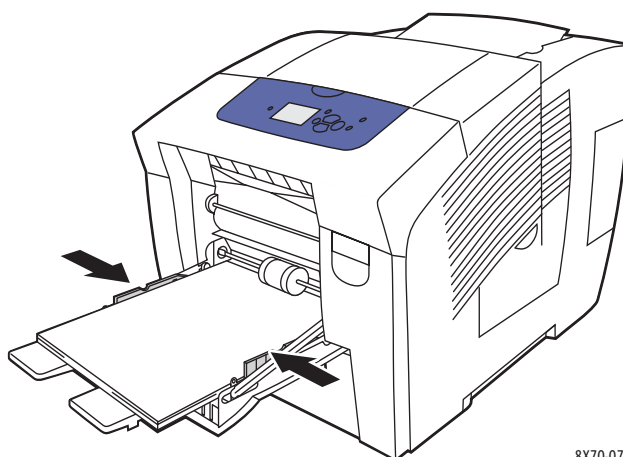
На глянцевой бумаге можно печатать из любого лотка.

Инструкции по печати на глянцевой бумаге

- Не открывайте запечатанные упаковки с глянцевой бумагой, если не собираетесь загружать бумагу в принтер.
- Храните глянцевую бумагу в оригинальной упаковке, не вынимайте пачки с бумагой из картонных коробок до начала использования.
- Прежде чем загружать глянцевую бумагу, уберите всю бумагу из лотка.
- Загружайте ровно столько бумаги, сколько собираетесь использовать. Не оставляйте глянцевую бумагу в лотке после окончания печати. Неиспользованную бумагу поместите обратно в оригинальную упаковку и запечатайте.
- Запасы следует регулярно обновлять. При длительном хранении в экстремальных условиях возможно скручивание листов глянцевой бумаги и застревание их в принтере.

Печать на глянцевой бумаге из лотка 1

1. Откройте лоток 1 и его удлинитель. Подробности см. [Загрузка бумаги в лоток 1](#) на стр. 59.
2. Вложите в лоток не более 50 листов глянцевой бумаги. Отрегулируйте ограничители по размеру бумаги.



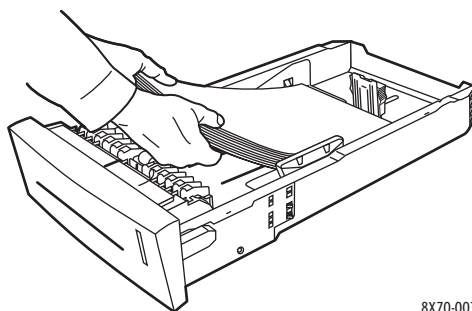
8X70-075

3. Нажмите на панели управления принтера кнопку **ОК**, если на дисплее в качестве текущих настроек отображаются правильные размер и тип бумаги. Перейдите к пункту 5.

4. Если размер и тип неправильные, выполните следующее:
 - a. Выберите **Изменить настройку > ОК**.
 - b. В меню «Размер бумаги в лотке 1» выберите нужный размер и нажмите кнопку **ОК**.
 - c. В меню «Тип бумаги в лотке 1» выберите **Глянцевая бумага > ОК**.
5. В настройках драйвера принтера выберите для типа бумаги вариант **Глянцевая бумага** или выберите в качестве источника бумаги **Лоток 1**.

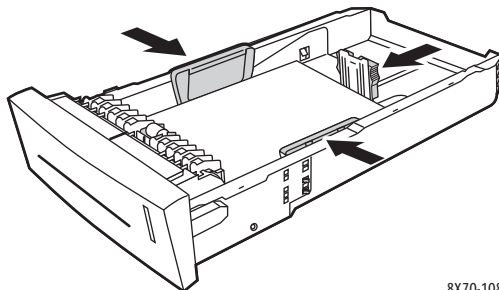
Печать на глянцевой бумаге из лотков 2, 3, 4 и 5

1. Выньте лоток из принтера и отрегулируйте ограничители бумаги. Подробности см. [Загрузка бумаги в лотки 2, 3, 4 и 5](#) на стр. 62.
2. Вложите в лоток не более 400 листов глянцевой бумаги.



8X70-003

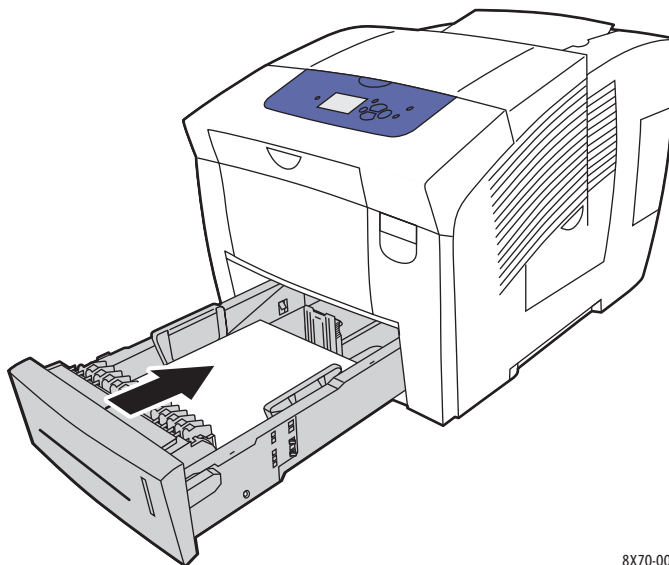
3. При необходимости отрегулируйте ограничители по размеру глянцевой бумаги.



8X70-108

Примечание: Если ограничители отрегулированы правильно, между ними и бумагой может оставаться небольшой зазор.

4. Вставьте лоток в проём и задвиньте его в принтер до упора.



8X70-005

5. На панели управления принтера:
 - a. Выберите параметр **Установка лотка для бумаги** и нажмите кнопку **ОК**.
 - b. Выберите лоток, используя параметр **Тип бумаги в лотке 2**, **Тип бумаги в лотке 3**, **Тип бумаги в лотке 4** или **Тип бумаги в лотке 5**.
 - c. Нажмите кнопку **ОК**.
 - d. Выберите для настройки типа бумаги вариант **Глянцевая бумага** и нажмите кнопку **ОК**.
6. В настройках драйвера принтера выберите для типа бумаги вариант **Глянцевая бумага** или выберите в качестве источника бумаги используемый лоток.

Печать на перфорированной бумаге

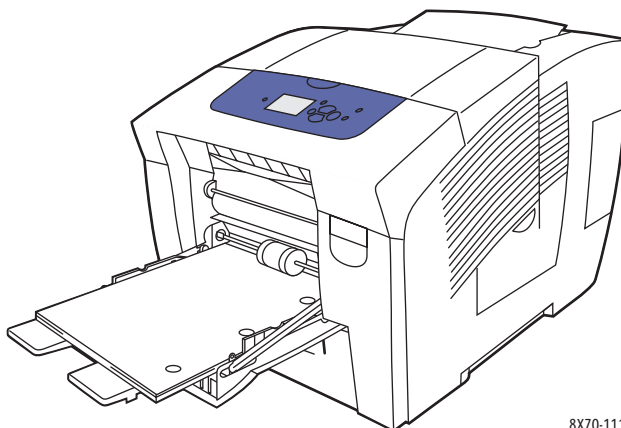
Данный раздел содержит:

- [Печать на перфорированной бумаге из лотка 1](#) на стр. 84
- [Печать на перфорированной бумаге из лотков 2, 3, 4 и 5](#) на стр. 85

Следуйте инструкциям по печати на обычной бумаге, только следите за тем, чтобы не допускать печать поверх отверстий. Печать поверх отверстий может привести к попаданию чернил на следующие страницы.

Печать на перфорированной бумаге из лотка 1

1. Откройте лоток 1 и его удлинитель. Подробности см. [Загрузка бумаги в лоток 1](#) на стр. 59.
2. Вложите бумагу стороной для печати вниз так, чтобы отверстия оказались у правого края лотка (см. рисунок).

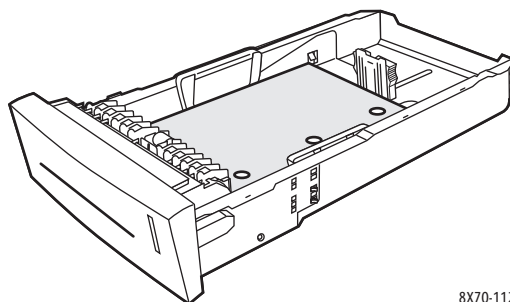


8X70-111

3. Отрегулируйте поля печати с учетом отверстий. Минимальный рекомендуемый размер поля -19 мм.
4. Нажмите на панели управления принтера кнопку **ОК**, если на дисплее в качестве текущих настроек отображаются правильные размер и тип бумаги. Перейдите к пункту 6.
5. Если размер и тип неправильные, выполните следующее:
 - a. Выберите **Изменить настройку > ОК**.
 - b. В меню «Размер бумаги в лотке 1» выберите нужный размер и нажмите кнопку **ОК**.
 - c. В меню «Тип бумаги в лотке 1» выберите **Перфорированная бумага > ОК**.
6. В настройках драйвера принтера выберите для типа бумаги вариант **Перфорированная бумага** или выберите в качестве источника бумаги **Лоток 1**.

Печать на перфорированной бумаге из лотков 2, 3, 4 и 5

1. Выньте лоток из принтера и отрегулируйте ограничители бумаги. Подробности см. [Загрузка бумаги в лотки 2, 3, 4 и 5](#) на стр. 62.
2. Вложите бумагу стороной для печати вверх так, чтобы отверстия оказались у правого края лотка (см. рисунок).



8X70-112

3. Отрегулируйте поля печати с учетом отверстий. Минимальный рекомендуемый размер поля -19 мм.
4. На панели управления принтера:
 - a. Выберите параметр **Установка лотка для бумаги** и нажмите кнопку **ОК**.
 - b. Выберите лоток, используя параметр **Тип бумаги в лотке 2**, **Тип бумаги в лотке 3**, **Тип бумаги в лотке 4** или **Тип бумаги в лотке 5**.
 - c. Нажмите кнопку **ОК**.
 - d. Для настройки типа бумаги выберите значение **Перфорированная бумага** и нажмите кнопку **ОК**.
5. В настройках драйвера принтера выберите для типа бумаги вариант **Перфорированная бумага** или выберите в качестве источника бумаги нужный лоток.

Использование бумаги нестандартного размера

Данный раздел содержит:

- [Задание нестандартного размера бумаги на принтере](#) на стр. 86
- [Задание нестандартного размера бумаги в настройках драйвера принтера](#) на стр. 87
- [Печать на бумаге нестандартного размера](#) на стр. 88

Принтер ColorQube 8570/8870 может выполнять печать на бумаге нестандартного размера из лотка 1. Настройки нестандартных размеров бумаги можно сохранять в принтере и поддерживаемом драйвере принтера. При печати с компьютера выбирайте нестандартные размеры в приложении в настройках драйвера.

Ограничения для печати на бумаге нестандартного размера приведены в следующей таблице.

	Односторонняя печать	Двусторонняя печать
Короткий край	76–216 мм	140–216 мм
Длинный край	127–356 мм	210–356 мм
Плотность	60–220 г/м ² (16–55 lb. Писчая бумага, 80 lb. обложка)	60–120 г/м ² (16–32 lb. Писчая бумага, 22–44 lb. обложка)

На бумаге нестандартного размера двумя способами: задать нестандартный размер бумаги на панели управления принтера и выбрать лоток 1 в настройках драйвера, или загрузить бумагу нестандартного размера в лоток 1, затем выбрать её в настройках драйвера.

Рекомендуемый порядок печати на бумаге нестандартного размера:

1. Вложите бумагу нестандартного размера в лоток 1 и выберите или задайте нестандартный размер с панели управления принтера.
2. Задайте нестандартный размер в настройках драйвера принтера или в приложении.
3. Отправьте задание печати.

Задание нестандартного размера бумаги на принтере

Примечание: При задании нового нестандартного размера на принтере он сохраняется в принтере, поэтому его можно использовать повторно. В принтере можно сохранять до пяти нестандартных размеров. Нестандартные размеры отображаются на панели управления в порядке частоты использования. Каждый раз при выборе нестандартного размера он перемещается в начало списка. Если задается новый нестандартный размер, когда пять размеров уже сохранены, он заменяет тот размер, который находится в конце списка.

Задание нестандартного размера на принтере:

1. Вложите бумагу в лоток 1. Подробности см. [Загрузка бумаги в лоток 1](#) на стр. 59.
2. Когда на панели управления принтера появится запрос на подтверждение типа бумаги в лотке, выберите **Изменить настройку** и нажмите кнопку **ОК**.
3. В меню «Размер бумаги в лотке 1» выберите **Новый нестандартный размер > ОК**.
4. В меню «Короткий край» выполните следующее:
 - Если в качестве текущей настройки отображается правильный размер короткого края, нажмите кнопку **ОК**.
 - Если размер короткого края неправильный, выберите **Изменить > ОК** и введите новый размер короткого края, используя кнопки со стрелками. Нажмите кнопку **ОК**.
5. В меню «Длинный край» выполните следующее:
 - Если в качестве текущей настройки отображается правильный размер длинного края, нажмите кнопку **ОК**.
 - Если размер длинного края неправильный, выберите **Изменить > ОК** и введите новый размер длинного края, используя кнопки со стрелками. Нажмите кнопку **ОК**.
6. В меню «Тип бумаги в лотке 1» выберите нужный тип и нажмите кнопку **ОК**.

Задание нестандартного размера бумаги в настройках драйвера принтера

Задание нестандартного размера в настройках драйвера принтера в ОС Windows XP SP1 или более поздней версии:

1. Откройте на компьютере список принтеров, выберите нужный драйвер принтера и откройте диалоговое окно «Параметры печати».
2. На вкладке «Бумага/Вывод» нажмите кнопку **стрелки** справа от раздела сведений о бумаге и выберите **Другой формат**.
3. В диалоговом окне «Формат бумаги» в списке «Размер отпечатка» выберите **Новый**.
4. В диалоговом окне «Новый нестандартный размер» введите имя в поле «Имя» и размеры в поля «Ширина» и «Длина».
5. Для изменения единиц измерения выберите настройку в соответствующем разделе.
6. Нажмите кнопку **ОК**.
7. В диалоговом окне «Формат бумаги» нажмите кнопку **ОК**.

Задание нестандартного размера в среде Macintosh OS X версии 10.3 или более поздней:

1. В приложении, из которого будет выполняться печать, в меню «File» выберите пункт **Page Setup** (Параметры страницы) или аналогичный пункт меню.
2. В диалоговом окне «Page Setup» (Параметры страницы) выберите в меню «Format For» (Формат для) вариант «Принтер ColorQube 8570/8870».
3. В списке «Paper Size» (Размер бумаги) выберите **Manage Custom Sizes** (Нестандартные размеры).
4. Чтобы добавить новый нестандартный размер бумаги, нажмите кнопку плюса (+).
5. В поле «Untitled» (Без имени) введите название для нестандартного размера.
6. Укажите размеры страницы и полей.

Печать на бумаге нестандартного размера

Примечания:

- На бумаге нестандартного размера можно печатать только из лотка 1.
 - Для печати на бумаге нестандартного размера сначала нужно создать нестандартный размер в драйвере принтера. Если нестандартный размер не создан, см. [Задание нестандартного размера бумаги в настройках драйвера принтера](#) на стр. 87.
1. Откройте лоток 1 и его удлинитель. Подробности см. [Загрузка бумаги в лоток 1](#) на стр. 59.
 2. Вложите в лоток бумагу нестандартного размера.
 3. Отрегулируйте ограничители по размеру бумаги.
 4. На панели управления выберите нестандартный размер. Если нестандартный размер не создан, см. [Задание нестандартного размера бумаги на принтере](#) на стр. 86.
 5. В меню «Тип бумаги в лотке 1» выберите нужный тип и нажмите кнопку **ОК**.
 6. Выполните следующее:
 - В среде Windows:
 - a. Откройте в приложении, из которого будет осуществляться печать, диалоговое окно печати, выберите драйвер принтера и откройте свойства драйвера.
 - b. На вкладке «Бумага/Вывод» нажмите кнопку **стрелки** справа от раздела сведений о бумаге и выберите **Другой формат**.
 - c. В диалоговом окне «Формат бумаги» в списке «Размер отпечатка» выберите нестандартный размер.
 - d. Нажмите кнопку **ОК**, затем снова нажмите **ОК** на вкладке «Бумага/Вывод» и отправьте задание печати.
 - В среде Macintosh:
 - a. Откройте в приложении, из которого будет осуществляться печать, диалоговое окно печати и выберите Принтер ColorQube 8570/8870.
 - b. В раскрывающемся списке выберите пункт **Paper Handling** (Подача бумаги).
 - c. Установите флажок **Scale to fit paper size** (По размеру бумаги).
 - d. В списке «Destination Paper Size» (Размер бумаги отпечатков) выберите имя бумаги нестандартного размера.
 - e. Выберите остальные настройки и нажмите кнопку **Print** (Печать) для отправки задания печати.

Создание типов нестандартной бумаги

При помощи CentreWare IS можно создавать типы нестандартной бумаги с определенными параметрами для повторного использования при выполнении регулярных заданий печати, таких как ежемесячные отчеты. Выбирать эти нестандартные типы можно из драйвера принтера, с панели управления и из CentreWare IS.

Создание типов нестандартной бумаги:

1. Откройте веб-браузер и введите IP-адрес принтера в поле «Адрес». Сведения по определению IP-адреса принтера см. раздел [Определение IP-адреса принтера](#) на стр. 42.
2. На странице CentreWare IS нажмите **Свойства**.
3. На левой панели раскройте папку **Общее**.
4. Нажмите ссылку **Типы нестандартной бумаги**.
5. Введите или измените настройки и нажмите кнопку **Сохранить изменения** внизу страницы.

Примечание: Для получения дополнительной информации о создании типов нестандартной бумаги нажмите кнопку **Справка** в начале страницы CentreWare IS.

Выбор параметров печати

Данный раздел содержит:

- [Установка стандартных параметров печати в среде Windows](#) на стр. 90
- [Выбор параметров печати отдельного задания в среде Windows](#) на стр. 91
- [Параметры печати для Windows](#) на стр. 92
- [Сохранение набора часто используемых параметров печати в Windows](#) на стр. 94
- [Настройка параметров печати отдельного задания для Macintosh](#) на стр. 94
- [Параметры печати для Macintosh](#) на стр. 95
- [Сохранение набора часто используемых параметров печати в Macintosh](#) на стр. 96
- [Уведомление о завершении задания](#) на стр. 96
- [Использование функций экологичного режима](#) на стр. 97

Примечание: В данном разделе приведены основные действия по выбору параметров драйвера принтера в среде Windows и Macintosh.

Установка стандартных параметров печати в среде Windows

В разделе «Параметры печати» указываются настройки для всех заданий печати, если только они не изменяются для конкретного задания во время печати. При печати из любого приложения принтер обращается к настройкам задания печати, заданным в диалоговом окне драйвера «Свойства». Настройки в диалоговом окне драйвера «Свойства» соответствуют настройкам в разделе драйвера «Параметры печати». Можно указать наиболее часто используемые параметры печати и сохранить их как стандартные, чтобы не приходилось их выбирать каждый раз для печати. Например, если для большинства заданий требуется использовать автоматическую двустороннюю печать, установите этот параметр в диалоговом окне «Параметры печати».

Порядок выбора параметров печати:

1. Перейдите к списку принтеров на компьютере:
 - Для Windows XP SP1 или более поздней версии: выберите **Пуск > Настройка > Принтеры и факсы**.
 - Для Windows Vista: выберите **Пуск > Панель управления > Оборудование и звук > Принтеры**.
 - Для Windows Server 2003: выберите **Пуск > Настройка > Принтеры**.
 - Для Windows Server 2008: выберите **Пуск > Настройка > Принтеры**.
2. В папке «Принтеры» щелкните правой кнопкой мыши имя принтера и выберите **Параметры печати**.
3. Выберите нужные параметры на вкладках драйвера и нажмите кнопку **ОК**, чтобы сохранить их.

Примечание: Для получения дополнительной информации о параметрах драйвера принтера для Windows нажмите кнопку «Справка» (?) на вкладке драйвера принтера.

Выбор параметров печати отдельного задания в среде Windows

Чтобы задать особые параметры печати для отдельного задания, перед отправкой задания на принтер нужно изменить настройки драйвера. Например, если для отдельного графического изображения требуется использовать режим печати «Фото», перед печатью задания установите этот параметр в настройках драйвера принтера.

1. Откройте в приложении, из которого будет осуществляться печать, диалоговое окно печати, выберите драйвер принтера и откройте настройки драйвера.
2. Для выбора настроек лотка и бумаги на вкладке «Бумага/Вывод» нажмите кнопку **стрелки** справа от раздела сведений о бумаге и выберите нужный вариант:
 - Чтобы указать лоток, выберите лоток в меню «Выбор по лоткам».
 - Чтобы указать тип бумаги, выберите тип в меню «Другой тип».
 - Чтобы указать размер бумаги, нажмите **Другой формат**, в диалоговом окне «Размер бумаги» выберите нужный вариант настройки «Размер отпечатка» и нажмите **ОК**.
 - Чтобы указать тип бумаги и лоток, нажмите **Выбрать расширенные настройки бумаги**, выберите настройки в диалоговом окне выбора расширенных настроек бумаги и нажмите **ОК**.
3. Выберите остальные настройки на вкладках драйвера. Сведения о параметрах печати см. раздел [Параметры печати для Windows](#) на стр. 92.
4. Нажмите кнопку **ОК** для сохранения настроек.
5. Отправьте задание печати.

В таблице ниже приведены параметры печати для драйверов PostScript и PCL. Для получения дополнительной информации нажмите кнопку «Справка» (?) в окне настройки драйвера, чтобы открыть интерактивную справку.

Параметры печати для Windows

Вкладка драйвера	Параметры печати
Бумага/Вывод	<p>Тип работы (для всех типов, кроме нормального, в принтере требуется дополнительный жесткий диск): Нормальный, Пробная печать, Сохраненная печать, Защищенная печать, Личная печать, Личная сохраненная печать, Печать с (требуется сетевое подключение)</p> <p>Бумага:</p> <ul style="list-style-type: none"> • Другой формат: Размер отпечатка, Опции масштаба, Формат оригинала документа, Ориентация оригинала документа • Другой тип: выбор типа бумаги из списка. • Выбор по лоткам: выбор лотка для печати. • Выбрать расширенные настройки бумаги: Бумага в лотках (требуется сетевое подключение), Лоток для бумаги, Формат бумаги, Тип бумаги отпечатков • Разделители: позиция в задании печати и используемый лоток. • Обложки: позиция в задании печати и используемый лоток. <p>2-сторонняя печать: 1-сторонняя печать; 2-сторонняя печать; 2-сторонняя печать, перевернуть по короткой кромке</p> <p>Качество печати (только для драйвера PostScript): Автоматический, Быстрая цветная печать, Стандартное, Повышенное качество, Фото.</p>
Опции цвета	<p>Драйвер PostScript:</p> <ul style="list-style-type: none"> • Цветовая коррекция: Автонастройка цвета (рекомендуется), Яркий цвет, Черно-белый, Настройка цветов (методы цветовой коррекции) • Печать настроек на странице: печать на странице настроек цвета, режима качества печати и имени файла. <p>Драйвер PCL:</p> <ul style="list-style-type: none"> • Цветовая коррекция: Цветная, Черно-белая.
Макет/Водяные знаки	<p>Макет страницы: Страниц на листе (печать блоком), Макет брошюры, Опции брошюры (только для драйвера PostScript), Опции макета страницы.</p> <p>Водяной знак: Нет, Черновик, Конфиденциально, Копия, Опции, Создать, Редактировать, Удалить.</p>

Вкладка драйвера	Параметры печати
Дополнительно	<p>Драйвер PostScript:</p> <ul style="list-style-type: none"> • Бумага / Вывод: Копий (количество), С подборкой. • Опции изображения: Уменьшить/увеличить приложение, Оптимизация печати, Зеркальный вывод, Пересылка PostScript, Нейтральные серые RGB, Полутона, Цветовая заливка, Конфигурация цвета. • Макет брошюры: Порядок изображений в брошюре. • Паспорт работы Xerox: Передавать паспорт работы Xerox при печати (Включено, Выключено). • Стандартные параметры драйвера (доступны только в разделе «Параметры печати»): Восстановление первоначальных стандартных параметров драйвера; Настройки экологичного режима (доступны только в разделе «Параметры печати»): Скрыть кнопку «Настройки экологичного режима» • Расширенные режимы печати: Включено, Выключено. • Шрифт TrueType: Заменять шрифтами устройства, Загрузить как программный шрифт. • Опция загрузки шрифтов TrueType: Автоматически, Контурные, Растровые, Собственные TrueType. • Опции печати PostScript: Оптимизировать для скорости, Оптимизировать для транспортабельности, Encapsulated PostScript (EPS). • Уровень языка PostScript: 2, 3. • Передача ошибки обработки PostScript: Да, Нет. • О программе: версия драйвера принтера. • Ссылки на веб–страницы Xerox: ссылки на различные ресурсы технической поддержки (требуется подключение к Интернету). <p>Драйвер PCL:</p> <ul style="list-style-type: none"> • Бумага / Вывод: Копий (количество), С подборкой. • Опции изображения: Уменьшить/увеличить приложение, Оптимизация печати, Режим графики. • Паспорт работы Xerox: Передавать паспорт работы Xerox при печати (Включено, Выключено). • Стандартные параметры драйвера (доступны только в разделе «Параметры печати»): Восстановление первоначальных стандартных параметров драйвера; Настройки экологичного режима (доступны только в разделе «Параметры печати»): Скрыть кнопку «Настройки экологичного режима» • Расширенные режимы печати: Включено, Выключено. • Оптимизация печати: Включено, Выключено. • Шрифт TrueType: Заменять шрифтами устройства, Загрузить как программный шрифт. • Опция загрузки шрифтов TrueType: Загрузить как TrueType, Загрузить как растровые, Печатать как графику (нет).

Вкладка драйвера	Параметры печати
Все вкладки	<p>Кнопка Дополнительные параметры статуса (требуется сетевое подключение): доступ к диалоговому окну состояния PrintingScout, где содержатся сведения о состоянии расходных материалов, а также об активных и выполненных заданиях. Также в нем содержится ссылка на веб-сайт PhaserSMART по устранению неисправностей.</p> <p>Кнопка Справка (?): доступ к интерактивной справке драйвера принтера.</p> <p>Кнопка Настройки экологичного режима: доступ к настройкам экологичного режима.</p> <p>Сохраненные настройки: доступ к наборам сохраненных параметров печати.</p>

Сохранение набора часто используемых параметров печати в Windows

Можно сохранить набор параметров печати, присвоив ему имя, чтобы в дальнейшем оперативно применять для заданий печати.

Сохранение набора параметров печати:

1. В окне драйвера принтера выберите настройки для сохранения.
2. Внизу диалогового окна драйвера нажмите кнопку **стрелки** справа от поля «Сохраненные настройки» и выберите **Сохранить как**.
3. В диалоговом окне «Сохранить как» введите имя набора параметров и нажмите кнопку **ОК**.
Набор параметров сохранится и появится в списке «Сохраненные настройки». В следующий раз, когда при печати потребуются данные параметры, выберите название набора в списке и нажмите **ОК**.

Настройка параметров печати отдельного задания для Macintosh

Чтобы указать параметры печати конкретного задания, перед началом печати нужно изменить настройки драйвера.

1. Откройте в приложении, из которого будет осуществляться печать, диалоговое окно печати и выберите принтер ColorQube 8570/8870.
2. Для выбора размера и типа бумаги в раскрывающемся списке выберите пункт **Paper Feed** (Подача бумаги).
3. Для выбора бумаги на основе параметров, заданных в приложении, в раскрывающемся списке «All Pages From» (Все страницы с) выберите параметр **Auto Select** (Автовыбор), либо выберите бумагу нужного типа или лоток.

4. Выберите остальные настройки в меню и списках.

Примечание: В среде Macintosh OS X версии 10.3 или более поздней можно создать несколько предварительных настроек и сохранить каждую из них под своим именем. Подробности см. [Сохранение набора часто используемых параметров печати в Macintosh](#) на стр. 96.

5. Нажмите кнопку **Print** (Печать) для отправки задания печати.

Параметры печати для Macintosh

Ниже приведена таблица с параметрами печати, которые содержатся в раскрывающемся списке «Функции Xerox» в драйвере принтера.

Меню «Функции Xerox»	Параметры печати
Бумага/Вывод	<p>Тип работы: тип задания печати. Обычная печать, Защищенная печать, Личная печать, Личная сохраненная печать, Пробная печать, Сохраненная печать, Печать с (требуется сетевое подключение)</p> <p>Бумага: Размер, Другой тип, Действия при несоответствии бумаги, Разделители, Обложки</p> <p>2-сторонняя печать: 1-сторонняя печать; 2-сторонняя печать; 2-сторонняя печать, переворот по короткой кромке</p> <p>Качество печати: Автоматический, Быстрая цветная печать, Стандартное, Повышенное качество, Фото</p>
Опции цвета	<p>Цветовая коррекция: Автонастройка цвета (рекомендуется), Яркий цвет, Черно-белый, Настройка цветов (методы цветовой коррекции)</p> <p>Печать настроек на странице: печать на странице настроек цвета, режима качества печати и имени файла.</p>
Брошюра/Водяные знаки	<p>Макет брошюры: Включено, Выключено</p> <p>Опции брошюры: По новому размеру бумаги, Поле переплета, Сдвиг изображения</p> <p>Печать границы страницы: печать границ по периметру страницы.</p> <p>Водяной знак: указание используемого водяного знака его параметров, а также настроек для создания и изменения водяных знаков.</p>
Дополнительно	<p>Порядок изображений брошюры: Слева направо, Справа налево</p> <p>Зеркальный вывод: Включено, Выключено</p> <p>Оптимизация печати: Оптимизировать для скорости, Оптимизация для экономии</p> <p>Нейтральные серые sRGB: Автоматически черный, Чисто черный, Составной черный</p> <p>Использовать полутона принтера или Использовать приложение полутонов</p> <p>Разрешить принтеру управление цветовой заливкой или Разрешить программе управление цветовой заливкой</p>

Сохранение набора часто используемых параметров печати в Macintosh

Можно сохранить набор параметров печати, присвоив ему имя, чтобы в дальнейшем применять для заданий печати.

Сохранение набора параметров печати:

1. Выберите нужные параметры печати в меню диалогового окна печати.
2. В меню «Предварительные настройки» выберите **Сохранить как**.
3. В диалоговом окне «Сохранить предварительную настройку как» введите имя настройки и нажмите кнопку **ОК**.
Набор параметров сохранится и появится в списке «Предварительные настройки». В следующий раз, когда при печати потребуются данные параметры, выберите название набора в списке.

Уведомление о завершении задания

Вы можете получать уведомление о завершении печати задания. После завершения печати в нижнем правом углу экрана компьютера появляется сообщение с указанием имени задания и имени используемого принтера.

Примечание: Эта функция доступна только в том случае, если принтер подключен к компьютеру через сеть.

Выбор уведомления о завершении задания в драйвере для Windows:

1. Откройте настройки драйвера принтера.
2. В нижней части диалогового окна нажмите кнопку **Дополнительные параметры статуса**.
3. В окне состояния PrintingScout выберите меню **PrintingScout** и вариант уведомления:
 - **Уведомлять о завершении работ**
 - **Уведомлять о завершении или сбое работ**
4. Закройте окно состояния PrintingScout.

Выбор уведомления о завершении задания в среде Macintosh OS X версии 10.3 или более поздней:

1. Откройте в приложении, из которого будет осуществляться печать, диалоговое окно печати и выберите Принтер ColorQube 8570/8870.
2. В раскрывающемся списке выберите пункт **Xerox Features** (Функции Xerox).
3. В следующем раскрывающемся списке выберите пункт **Advanced** (Дополнительно).
4. В списке «Конфигурация» выберите пункт **Bi-Directional Communication** (Двунаправленная связь).
5. В поле «Двунаправленная связь» выберите **On** (Вкл).
6. В поле «Уведомление о работе PrintingScout» выберите **Notify me when job has completed** (Уведомлять о завершении работ).
7. Нажмите кнопку **ОК**.
8. Нажмите кнопку **Print** (Печать) для отправки задания печати.

Использование функций экологичного режима

Примечание: Данные функции доступны только в драйверах Windows.

Принтер ColorQube 8570/8870 обеспечивает функции сокращения расходования чернил и бумаги при печати. Функции экологичного режима можно использовать при выборе параметров для отдельных заданий печати, а также включать и отключать соответствующие настройки в стандартных параметрах драйвера принтера.

Примечание: Для некоторых функций экологичного режима требуется возможность автоматической двусторонней печати или наличие в принтере дополнительного жесткого диска.

Выбор функций экологичного режима в драйвере:

1. Откройте настройки драйвера принтера.
2. В нижней части диалогового окна нажмите зеленую кнопку **Настройки экологичного режима**.
3. В диалоговом окне «Настройки экологичного режима» выберите нужные настройки:
 - **Установить 2-стороннюю печать:** выбор двусторонней печати для стандартного типа вывода. Для использования данной функции на принтере должна быть включена двустороннюю печать.
 - **Установить экологичный режим «2 вместе» для макета / Включить экологичный режим «2 вместе»:** автоматический выбор способа печати задания, наилучшего для экономии бумаги. Если количество страниц в документе не позволяет распечатать его на одном листе, в драйвере принтера используется настройка «Страниц на листе (печать блоком)» для печати двух уменьшенных изображений на обеих сторонах листа, либо печать на одной стороне листа, если на принтере не включена автоматическая двусторонняя печать.

Примечание: Подробности см. интерактивную справку драйвера принтера. В окне драйвера принтера нажмите кнопку **Настройки экологичного режима**, затем в диалоговом окне «Настройки экологичного режима» нажмите кнопку «Справка» (?).

- **Установить пробную экологичную печать для типа задания / Включить пробную экологичную печать:** автоматическое использование функции пробной печати. При печати нескольких копий задания печатается только одна пробная копия. Печать остальных копий задерживается. После проверки пробной копии остальные копии можно распечатать или удалить.

Примечание: В диалоговом окне «Параметры печати» можно отключить функции экологичного режима, установив в диалоговом окне «Настройки экологичного режима» флажок **Скрыть кнопку «Настройки экологичного режима»**. При этом кнопка «Настройки экологичного режима» удаляется из диалогового окна драйвера. Чтобы снова включить функции экологичного режима и сделать эту кнопку доступной, нужно включить настройки экологичного режима на вкладке «Дополнительно» в диалоговом окне «Параметры печати». Подробности см. [Включение и отключение функций экологичного режима](#) на стр. 98.

4. Нажмите кнопку **ОК**.

Включение и отключение функций экологичного режима

1. Перейдите к списку принтеров на компьютере:
 - Для Windows XP SP1 или более поздней версии: выберите **Пуск > Настройка > Принтеры и факсы**.
 - Для Windows Vista: выберите **Пуск > Панель управления > Оборудование и звук > Принтеры**.
 - Для Windows Server 2003: выберите **Пуск > Настройка > Принтеры**.
 - Для Windows Server 2008: выберите **Пуск > Настройка > Принтеры**.
2. В списке принтеров щелкните правой кнопкой мыши имя принтера и выберите **Параметры печати**.
3. Перейдите на вкладку **Дополнительно**.
4. В разделе «Дополнительные параметры» щелкните значок плюса (+) слева от папки «Экологичный режим», чтобы раскрыть папку «Стандартные параметры драйвера».
5. В разделе «Настройки экологичного режима» нажмите **Настройка**. В диалоговом окне «Настройки экологичного режима» выберите **Скрыть кнопку «Настройки экологичного режима»**, чтобы отключить функции экологичного режима. Для включения функций снимите данный флажок.
6. Нажмите кнопку **ОК**.

Двусторонняя печать

Данный раздел содержит:

- [Инструкции по автоматической двусторонней печати](#) на стр. 99
- [Параметры брошюровки](#) на стр. 100
- [Автоматическая печать двусторонних документов](#) на стр. 101
- [Печать двустороннего документа вручную](#) на стр. 102

Автоматическая двусторонняя печать осуществляется из всех лотков в конфигурациях принтеров ColorQube 8870 и ColorQube 8570, оснащенных автоматической двусторонней печатью.

Инструкции по автоматической двусторонней печати

- Перед автоматической печатью двустороннего документа убедитесь, что размер и тип бумаги поддерживаются данным лотком. Список поддерживаемых размеров бумаги приведен в разделе [Поддерживаемые типы материалов](#) на стр. 55.
- Для получения информации о поддерживаемых типах и плотности бумаги, которые можно использовать для автоматической двусторонней печати, распечатайте страницу советов по использованию бумаги с панели управления. Подробности см. [Поддерживаемые размеры и плотность бумаги](#) на стр. 58.
- Длина короткого края листов (которыми листы вставляются принтер) должна быть в пределах 140–216 мм.
- Длина длинного края листов должна быть в пределах 211–356 мм.
- Плотность бумаги должна быть в пределах 60–120 г/м².
- В лотки 2–5 бумагу следует загружать изображением вниз так, чтобы верхний край был обращен в сторону от принтера.
- В лоток 1 бумагу следует загружать изображением вверх так, чтобы верхний край был обращен в сторону от принтера.

Печать

Для автоматической двусторонней печати нельзя использовать следующие типы бумаги и материалов:



- Пленки
- Конверты
- Наклейки
- Каталожные карточки 76 x 127 мм (3 x 5 дюймов)
- Бумагу формата А6
- Бумагу с покрытием и глянцевую бумагу
- Бумагу нестандартного размера с короткой стороной до 140 мм (5,5 дюйма) и длинной стороной до 211 мм (8,3 дюйма)
- Материалы плотностью выше 120 г/м²

См. также:

[Конфигурации и опции принтера](#) на стр. 21

Параметры брошюровки

При использовании двусторонней печати можно выбирать сторону брошюровки. Сторона брошюровки задает порядок перелистывания страниц. Фактический результат зависит от ориентации изображений на странице (вертикальная или горизонтальная), как показано на следующих иллюстрациях.

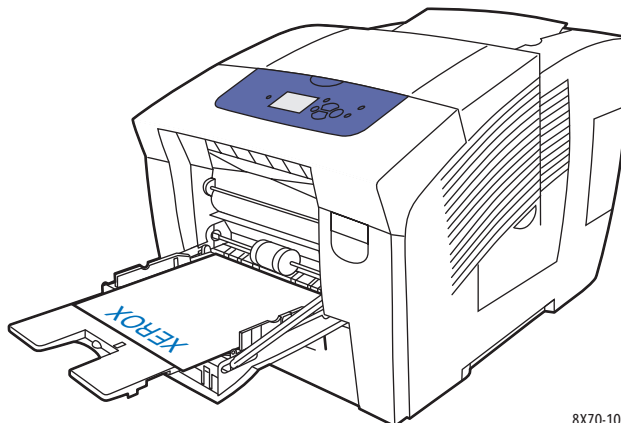
Вертикальная		Горизонтальная	
			
Брошюровка по боковому краю Вдоль длинной кромки	Брошюровка по верхнему краю Вдоль короткой кромки	Брошюровка по боковому краю Вдоль короткой кромки	Брошюровка по верхнему краю Вдоль длинной кромки

По умолчанию установлена брошюровка по боковому (длинному) краю. Также можно выбрать брошюровку по короткому краю.

Автоматическая печать двусторонних документов

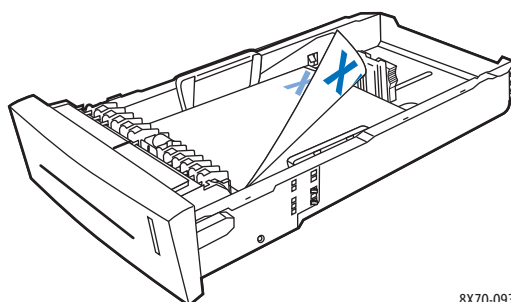
1. Вложите бумагу в лоток.

- Для лотка 1: вложите бумагу первой стороной вверх, нижним краем вперед.



8X70-106

- Для лотков 2, 3, 4 и 5: вложите бумагу первой стороной вверх так, верхним краем к передней части лотка.



8X70-093

2. В настройках драйвера принтера выберите автоматическую двустороннюю печать.

В среде Windows:

На вкладке «Бумага/Вывод» выберите вариант в разделе «2-сторонняя печать»:

- **2-сторонняя печать**
- **2-сторонняя печать, переворот по короткой кромке**

В среде Macintosh OS X версии 10.3 и более поздней:

- В раскрывающемся списке выберите пункт **Xerox Features** (Функции Xerox).
- В следующем раскрывающемся списке выберите пункт **Paper/Output** (Бумага/Вывод).
- В списке «Двусторонняя печать» выберите **2-Sided Print** (2-сторонняя печать) или **2-Sided Print, Flip on Short Edge** (2-сторонняя печать, переворот по короткой кромке).

См. также:

[Загрузка бумаги в лоток 1](#) на стр. 59

[Загрузка бумаги в лотки 2, 3, 4 и 5](#) на стр. 62

Печать двустороннего документа вручную

Если выбранный тип бумаги имеет слишком малые размеры или слишком высокую плотность для автоматической двусторонней печати, можно выполнить печать на двух сторонах листа вручную. Если принтер не поддерживает автоматическую двустороннюю печать, ручная двусторонняя печать возможна из лотка 1.

Можно также вручную выполнить печать на второй стороне бумаги, которая уже отпечатана с одной стороны. Инструкции по загрузке предварительно отпечатанной бумаги и выбора параметра «2-ая сторона» на панели управления см. раздел [Печать на второй стороне](#) на стр. 102.

Примечания:

- Прежде чем приступать к печати на второй стороне листа, в качестве типа бумаги обязательно выберите настройку **2-ая сторона** на панели управления и в настройках драйвера принтера. При выборе настройки «2-ая сторона» обеспечивается высокое качество ручной двусторонней печати.
- Двусторонняя печать вручную возможна только из лотка 1.

Для двусторонней печати вручную нельзя использовать следующие типы бумаги и материалов:

- Пленки
- Конверты
- Наклейки
- Бумагу с покрытием и глянцевую бумагу
- Материалы плотностью выше 120 г/м²

См. также:

[Поддерживаемые размеры и плотность бумаги](#) на стр. 58

Печать на первой стороне

1. Вложите бумагу в лоток 1. Вставьте бумагу первой стороной вниз так, чтобы в принтер сначала входила верхняя часть.
2. Выберите на панели управления принтера размер и тип бумаги.
3. В настройках драйвера принтера выберите настройки размера и типа бумаги и печать на первой стороне для лотка 1.

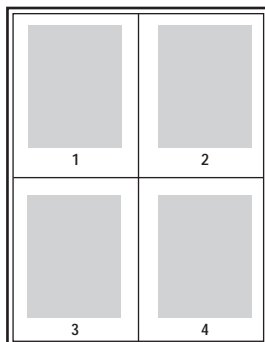
Печать на второй стороне

1. Извлеките бумагу из выходного лотка и вложите её в лоток 1 второй стороной вниз так, чтобы в принтер сначала входила верхняя часть.
2. На панели управления принтере выполните следующее:
 - a. Выберите **Изменить настройку** и нажмите кнопку **ОК**.
 - b. В меню «Размер бумаги в лотке 1» выберите нужный размер и нажмите кнопку **ОК**.
 - c. В меню «Тип бумаги в лотке 1» выберите **2-ая сторона** > **ОК**.

3. В настройках драйвера принтера выполните следующее:
В среде Windows:
 - a. На вкладке «Бумага/Вывод» нажмите кнопку **стрелки** справа от раздела сведений о бумаге и выберите **Другой тип**, затем **2-я сторона**.
 - b. Нажмите кнопку **ОК**.В среде Macintosh:
 - a. В раскрывающемся списке выберите пункт **Xerox Features** (Функции Xerox).
 - b. В следующем раскрывающемся списке выберите пункт **Paper/Output** (Бумага/Вывод).
 - c. Справа от раздела сведений о бумаге выберите **Other Type** (Другой тип), затем **2nd Side** (2-я сторона).
4. Отправьте задание печати.

Печать нескольких страниц на одном листе (печать блоком)

При печати многостраничного документа можно напечатать несколько страниц на одном листе бумаги. На одной стороне листа можно разместить одну, две, четыре, шесть, девять или шестнадцать страниц.



Печать блоком с помощью драйвера

Примечание: В среде Windows печать блоком доступна с помощью обоих типов драйвера – PostScript и PCL.

Печать блоком в среде Windows XP SP1 или более поздней версии

1. В настройках драйвера принтера выберите вкладку **Макет/Водяные знаки**.
2. В разделе «Макет страницы» выберите вариант **Страниц на листе (печать блоком)**.
3. Нажмите кнопку для выбора числа страниц на листе. Эскиз изображения меняется согласно выбранной настройке.
4. В разделе «Опции макета страницы» выберите остальные настройки макета страницы, такие как ориентация страницы, 1-стороннюю или 2-стороннюю печать и границы страниц.
5. На вкладке «Бумага/Вывод» выберите размер и тип бумаги. При выборе лотка для бумаги убедитесь, что его настройки на панели управления принтера соответствуют настройкам в драйвере.
6. Нажмите кнопку **ОК**.
7. Отправьте задание печати.

Печать блоком в среде Macintosh OS X версии 10.3 и более поздней

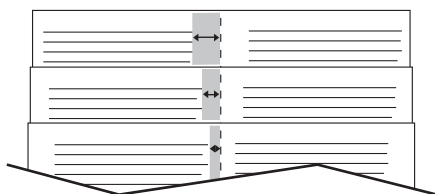
1. Откройте в приложении, из которого будет осуществляться печать, диалоговое окно печати и выберите Принтер ColorQube 8570/8870.
2. В раскрывающемся списке выберите пункт **Layout** (Макет).
3. Выберите значения параметров «Pages Per Sheet» (Страниц на листе) и «Layout Direction» (Направление макета).
4. При необходимости выберите в списке «Border» (Границы) тип границ страницы.
5. Нажмите кнопку **Print** (Печать) для отправки задания печати.

Печать брошюр

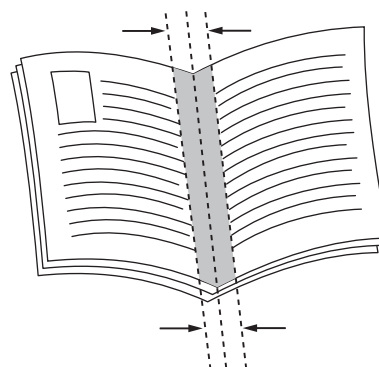
При использовании автоматической двусторонней печати можно напечатать документ в виде небольшой книжки. Такие брошюры можно создавать на бумаге любого размера, используемой для автоматической двусторонней печати. Драйвер автоматически уменьшает каждую страницу и печатает четыре страницы на листе (по две на каждой стороне). Страницы печатаются в таком порядке, чтобы после сгибания и сшивания получилась брошюра.

При печати брошюр можно задать сдвиг изображения и поле переплета.

- **Сдвиг изображения:** сдвиг изображения наружу относительно переплета (в десятых долях пункта). Такой сдвиг нужен для учета толщины бумаги, иначе после сгиба листа изображение на нем будет казаться слегка сдвинутым наружу. Выберите значение от нуля до 1,0 пункта.
- **Поле переплета:** горизонтальный промежуток между изображениями на странице (измеряется в пунктах). Пункт равен 0,35 мм (1/72 дюйма).



Сдвиг изображения



Поле переплета

В некоторых драйверах доступны следующие дополнительные опции печати брошюр:

- **Печать границ страницы:** печать границ каждой страницы.
- **Требуемый формат бумаги:** размер бумаги для брошюры.
- **Справа налево:** изменение порядка страниц в брошюре на обратный.

Выбор печати брошюр в настройках драйвера

Печать брошюр в среде Windows XP SP1 или более поздней версии

1. Откройте в приложении, из которого будет осуществляться печать, диалоговое окно печати, выберите принтер и откройте настройки драйвера.
2. Перейдите на вкладку **Макет/Водяные знаки**.
3. Выберите параметр **Макет брошюры**.

Печать

4. При использовании драйвера PostScript нажмите кнопку **Опции брошюры** и выберите формат бумаги брошюры, поля, сдвиг изображения и поле переплета, затем нажмите **ОК**.
5. В разделе «Опции макета страницы» выберите нужные настройки: ориентацию страницы (**Вертикальная** или **Горизонтальная**), 1-стороннюю или 2-стороннюю печать и границы страниц.
6. Выберите остальные настройки и нажмите кнопку **ОК**.
7. Отправьте задание печати.

Печать брошюр в среде Macintosh OS X версии 10.3 и более поздней

1. Откройте в приложении, из которого будет осуществляться печать, диалоговое окно печати и выберите Принтер ColorQube 8570/8870.
2. В раскрывающемся списке выберите пункт **Xerox Features** (Функции Xerox).
3. В следующем раскрывающемся списке выберите пункт **Booklet/Watermark** (Брошюра/Водяные знаки).
4. В разделе «Booklet Layout» (Макет брошюры) выберите **Enabled** (Включено).
5. При необходимости нажмите кнопку **Booklet Options** (Опции брошюры) и выберите настройки сдвига изображения, поля переплета и масштаба.
6. Нажмите кнопку **ОК**.
7. Нажмите кнопку **Print** (Печать) для отправки задания печати.

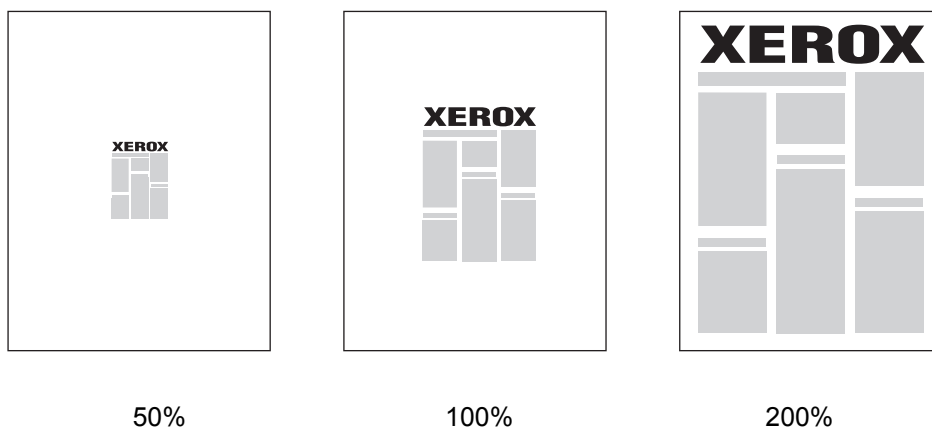
Увеличение и уменьшение страниц

Данный раздел содержит:

- [Масштабирование по размеру бумаги для печати](#) на стр. 107
- [Масштабирование в процентах от оригинала](#) на стр. 108

Изображения страниц при печати можно уменьшать или увеличивать, задавая значение масштаба или размер бумаги для печати, отличный от размера оригинала. Настройка по умолчанию «Без масштабирования» соответствует 100%, т.е. размер бумаги для печати такой же, как размер страниц оригинала.

Масштабирование позволяет печатать изображения страниц на бумаге, размер которой меньше или больше оригинала, и выбирать в настройках драйвера принтера автоматическое уменьшение или увеличение изображения страниц по размеру бумаги для печати. Также можно печатать на бумаге такого же размера, как оригинал, но менять масштаб, как показано в следующем примере.



Масштабирование по размеру бумаги для печати

Масштабирование страниц в драйвере принтера в среде Windows:

1. Откройте в приложении, из которого будет осуществляться печать, диалоговое окно печати, выберите принтер и откройте настройки драйвера.
2. На вкладке «Бумага/Вывод» нажмите кнопку **стрелки** справа от раздела сведений о бумаге и выберите **Другой формат**.
3. В диалоговом окне «Формат бумаги» в поле «Размер отпечатка» выберите размер страницы для печати.
4. В разделе «Опции масштаба» выберите **Автоматическое масштабирование** и вариант размещения изображения на странице (**По центру, Внизу, Вверху** и т.д.).
5. Нажмите кнопку **ОК**.
6. Выберите остальные настройки драйвера и нажмите кнопку **ОК** для отправки задания печати.

Масштабирование страниц в среде Macintosh OS X версии 10.3 и более поздней:

1. Откройте в приложении, из которого будет осуществляться печать, диалоговое окно печати и выберите Принтер ColorQube 8570/8870.
2. В раскрывающемся списке выберите пункт **Paper Handling** (Подача бумаги).
3. Установите флажок **Scale to fit paper size** (По размеру бумаги).
4. В списке «Destination Paper Size» (Размер бумаги отпечатков) выберите размер бумаги для печати.
5. Выберите остальные настройки и нажмите кнопку **Print** (Печать) для отправки задания печати.

Масштабирование в процентах от оригинала

Масштабирование страниц в драйвере принтера в среде Windows:

1. Откройте в приложении, из которого будет осуществляться печать, диалоговое окно печати, выберите принтер и откройте настройки драйвера.
2. На вкладке «Бумага/Вывод» нажмите кнопку **стрелки** справа от раздела сведений о бумаге и выберите **Другой формат**.
3. В разделе «Опции масштаба» выберите **Масштабирование вручную**.
4. В поле масштаба справа под изображением страницы введите значение в процентах.
5. Нажмите кнопку **ОК**.
6. Выберите остальные настройки драйвера и нажмите кнопку **ОК** для отправки задания печати.

Использование цветовой коррекции

Данный раздел содержит:

- [Использование описания цвета](#) на стр. 109
- [Выбор цветовой коррекции](#) на стр. 109
- [Настройка цветовой коррекции](#) на стр. 110
- [Пользовательская регулировка цветов](#) на стр. 110
- [Настройка автоматической цветовой коррекции](#) на стр. 110

Примечание: В заданиях печати, отправляемых с помощью драйвера PostScript, используется настройка «Цветовая коррекция». В заданиях печати, отправляемых с помощью драйвера PCL, используется настройка «Цветовой режим».

Использование описания цвета

Примечание: Эта настройка доступна только в версиях драйвера PostScript на английском, французском, итальянском, немецком и испанском языках.

В офисных документах на базе цветовой модели RGB можно настраивать яркость, насыщенность и контраст отдельного цвета отпечатков, используя такие фразы как чуть более светлые цвета, чем светлый небесно-голубой оттенок.

Примечание: Для получения дополнительной информации нажмите кнопку «Справка» (?) в окне настройки драйвера, чтобы открыть интерактивную справку.

Выбор цветовой коррекции

Опции цветовой коррекции обеспечивают имитацию различных устройств, позволяя подбирать соответствие цветов отпечатков на принтере цветам на других устройствах, например на мониторе компьютера или типографским отпечаткам. По умолчанию для обычной обработки изображения установлен режим «Автонастройка цвета».

1. Откройте в приложении, из которого будет осуществляться печать, диалоговое окно печати и выполните следующее:
 - В среде Windows: выберите драйвер принтера PostScript и откройте настройки драйвера. Перейдите на вкладку **Опции цвета**.
 - В среде Macintosh: выберите в списке принтеров Принтер ColorQube 8570/8870. В раскрывающемся списке выберите пункт **Функции Xerox**, затем **Параметры цвета**.
2. Выберите нужный режим цветовой коррекции. Для получения дополнительной информации нажмите кнопку «Справка» (?) в окне настройки драйвера, чтобы открыть интерактивную справку.
3. Чтобы включить в задание печати нижний колонтитул с указанием имени файла, режима качества печати и настроек цвета, установите флажок **Печать настроек на странице**.
4. В среде Windows: нажмите кнопку **ОК** и отправьте задание печати.
В среде Macintosh: нажмите кнопку **Print** (Печать) для отправки задания печати.

Настройка цветовой коррекции

Настройки в разделе «Регулировка цвета» служат для оптимизации каждого типа цветовой коррекции и создания пользовательских настроек цвета. Подробные сведения о создании пользовательских настроек цвета см. раздел [Пользовательская регулировка цветов](#) на стр. 110.

- Откройте в приложении, из которого будет осуществляться печать, диалоговое окно печати и выполните следующее:
 - В среде Windows: выберите драйвер принтера PostScript и откройте настройки драйвера. Перейдите на вкладку **Опции цвета**.
 - В среде Macintosh: выберите в списке принтеров Принтер ColorQube 8570/8870. В раскрываемом списке выберите пункт **Функции Xerox**, затем **Параметры цвета**.
- Выберите параметр **Регулировка цвета**.

Примечание: Для получения дополнительной информации нажмите кнопку «Справка» (?) в окне настройки драйвера, чтобы открыть интерактивную справку.

Пользовательская регулировка цветов

Автоматическая цветовая коррекция предназначена для подбора наилучшей коррекции цвета для каждого элемента (текста, графики, изображений). При необходимости можно выбрать таблицу цветов, используемую для данных элементов заданий.

Цвета RGB и CMYK, а также цветовую заливку можете настраивать, как показано в следующей таблице. Для получения сведений нажмите кнопку справки (?) в нижнем левом углу диалогового окна «Пользовательская регулировка цветов».

Пользовательская автонастройка цвета	Описание
Офисная печать	Настройка цветов RGB.
Соответствие печати	Настройка цветов CMYK.
Цветовая заливка	Настройка соответствия цветовой заливки.
Цвет CIE	Настройка параметров, обеспечивающих согласованность цветов при просмотре документа на любых устройствах.
Серый	Настройка цветов, которые выводятся на печать черными.

При определенных условиях, когда это необходимо, можно настроить для конкретного элемента дополнительные параметры, такие как освещенность, насыщенность, контраст и оттенок.

Настройка автоматической цветовой коррекции

Примечание: Для получения дополнительной информации нажмите кнопку «Справка» (?) в окне настройки драйвера, чтобы открыть интерактивную справку.

Черно-белая печать

Для черно-белой печати с оттенками серого выберите в настройках драйвера режим черно-белой печати.

Черно-белая печать с помощью драйвера

Черно-белая печать в среде Windows XP SP1 или более поздней версии

1. Откройте в приложении, из которого будет осуществляться печать, диалоговое окно печати, выберите драйвер принтера PostScript и откройте настройки драйвера.
2. Перейдите на вкладку **Опции цвета**.
3. Выберите параметр **Черно-белая**.
4. Выберите остальные настройки драйвера и нажмите **ОК**.
5. Отправьте задание печати.

Черно-белая печать в среде Macintosh OS X версии 10.3 и более поздней

1. Откройте в приложении, из которого будет осуществляться печать, диалоговое окно печати и выберите Принтер ColorQube 8570/8870.
2. В раскрывающемся списке выберите пункт **Xerox Features** (Функции Xerox).
3. В следующем раскрывающемся списке выберите пункт **Color Options** (Параметры цвета).
4. В разделе «Цветовая коррекция» выберите настройку **Black and White** (Черно-белая).
5. Нажмите кнопку **Print** (Печать) для отправки задания печати.

Печать с разделителями

В конце задания печати между копиями одного и того же задания или между его отдельными страницами можно вставить разделитель в качестве прокладного или разделительного листа. Задайте лоток для подачи разделителей, вставляемых между страницами.

Печать с разделителями с помощью драйвера

Печать с разделителями в среде Windows XP SP1 или более поздней версии

1. Откройте в приложении, из которого будет осуществляться печать, диалоговое окно печати, выберите драйвер принтера и откройте настройки драйвера.
2. На вкладке «Бумага/Вывод» нажмите кнопку **стрелки** справа от раздела сведений о бумаге и выберите **Разделители**.
3. В диалоговом окне «Разделители» выберите вариант вставки разделителей:
 - **Конец работы**
 - **Конец комплекта**
 - **Конец страницы**
4. Выберите лоток для подачи разделителей и нажмите кнопку **ОК**.
5. Выберите остальные настройки и нажмите кнопку **ОК**.
6. Отправьте задание печати.

Печать с разделителями в среде Mac OS X версии 10.3 и более поздней

1. Откройте в приложении, из которого будет осуществляться печать, диалоговое окно печати и выберите Принтер ColorQube 8570/8870.
2. В раскрывающемся списке выберите пункт **Xerox Features** (Функции Xerox).
3. В следующем раскрывающемся списке выберите пункт **Paper/Output** (Бумага/Вывод).
4. В списке бумаги выберите **Separators** (Разделители).
5. В разделе «Separator Options» (Опции разделителя) выберите тип разделителей и лоток подачи.
6. Нажмите кнопку **ОК**.
7. Нажмите кнопку **Print** (Печать) для отправки задания печати.

Печать титульных листов

Титульным листом может быть первая страница документа или первая и последняя страницы. Для титульных листов можно выбрать источник бумаги, отличный от используемого для печати основной части документа. Например, можно использовать бланк своей компании для печати первой страницы документа или плотную бумагу для печати первой и последней страниц отчета.

- Для подачи титульных листов используйте любой подходящий лоток.
- Убедитесь, что титульный лист имеет тот же размер, что и бумага, используемая для печати остальной части документа.

Примечание: Если в настройках драйвера указан размер бумаги, отличающийся от размера бумаги в лотке, выбранном для подачи титульных листов, то титульные листы печатаются на той же бумаге, что и остальная часть документа.

Для титульных листов предусмотрены следующие варианты:

- **Без обложек:** печать первой и последней страниц документа осуществляется из того же лотка, что и печать остальной части документа.
- **Только передняя:** первый лист печатается на бумаге из указанного лотка.
- **Передняя и задняя:** первый и последний титульные листы печатаются на бумаге из одного указанного лотка.

Титульный лист	Вариант печати	Страницы, печатаемые на титульном листе
Первая	Односторонняя печать	Страница 1
	Двусторонняя печать	Страницы 1 и 2
Последняя	Односторонняя печать	Последняя страница
	Двусторонняя печать (нечетные страницы)	Последняя страница
	Двусторонняя печать (четные страницы)	Последние две страницы

Чтобы обратная сторона передней обложки при двусторонней печати осталась чистой, вторая страница печатаемого документа должна быть пустой.

Чтобы чистой осталась задняя обложка, вставляйте пустые страницы в документ в соответствии с таблицей.

Вариант печати	Последняя страница с текстом	Пустые страницы
Односторонняя печать		Добавьте одну пустую страницу в конце документа.
Двусторонняя печать	Нечетная	Добавьте две пустые страницы в конце документа.
	Четная	Добавьте одну пустую страницу в конце документа.

Печать титульных страниц с помощью драйвера

Печать титульных листов в среде Windows XP SP1 или более поздней версии

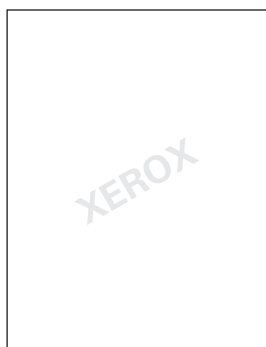
1. Откройте в приложении, из которого будет осуществляться печать, диалоговое окно печати, выберите драйвер принтера и откройте настройки драйвера.
2. На вкладке «Бумага/Вывод» нажмите кнопку **стрелки** справа от раздела сведений о бумаге и выберите **Обложки**.
3. В диалоговом окне «Обложки» выберите в списке нужный вариант, затем выберите лоток подачи. Нажмите кнопку **ОК**.
4. Выберите остальные настройки и нажмите кнопку **ОК**.

Печать титульных листов в среде Macintosh OS X версии 10.3 и более поздней

1. Откройте в приложении, из которого будет осуществляться печать, диалоговое окно печати и выберите Принтер ColorQube 8570/8870.
2. В раскрывающемся списке выберите пункт **Xerox Features** (Функции Xerox).
3. В следующем раскрывающемся списке выберите пункт **Paper/Output** (Бумага/Вывод).
4. В списке бумаги выберите **Covers** (Обложки).
5. Выберите в списке нужный вариант: **Front Only** (Только передняя) или **Front and Back** (Передняя и задняя).
6. Выберите лоток подачи и нажмите кнопку **ОК**.
7. Выберите остальные настройки и нажмите кнопку **Print** (Печать) для отправки задания печати.

Печать водяных знаков

Водяной знак - это дополнительный текст, который может печататься на одной или нескольких страницах. Например, в качестве водяных знаков, которые могут печататься на страницах перед распространением документа, могут использоваться такие надписи, как «Черновик» или «Конфиденциально».



Некоторые драйверы принтера для Windows позволяют выполнять следующее:

- Создавать и изменять текст, цвет, расположение и угол наклона водяного знака.
- Размещать водяной знак на первой странице или на всех страницах документа.
- Печатать водяной знак на переднем или на заднем плане, или объединять его с заданием печати.
- Использовать в качестве водяного знака графическое изображение.
- Использовать в качестве водяного знака метку времени.

Примечание: Некоторые приложения печать водяных знаков не поддерживают.

Печать водяных знаков с помощью драйвера

Печать водяных знаков в среде Windows XP SP1 или более поздней версии

1. Откройте в приложении, из которого будет осуществляться печать, диалоговое окно печати, выберите принтер и откройте настройки драйвера.
2. Перейдите на вкладку **Макет/Водяные знаки**.
3. Чтобы использовать существующий водяной знак, выберите его в раскрывающемся списке «Водяной знак».
4. Для редактирования водяного знака сначала выберите его в списке «Водяной знак», затем выберите **Изменить**. Откроется диалоговое окно «Редактор водяных знаков». Для получения сведений о возможностях редактирования нажмите кнопку справки (?) в нижнем левом углу диалогового окна. По завершении нажмите **ОК**.
5. Чтобы создать водяной знак, выберите в списке «Водяной знак» пункт **Создать**, введите текст и укажите вариант размещения. По завершении нажмите **ОК**.

Печать

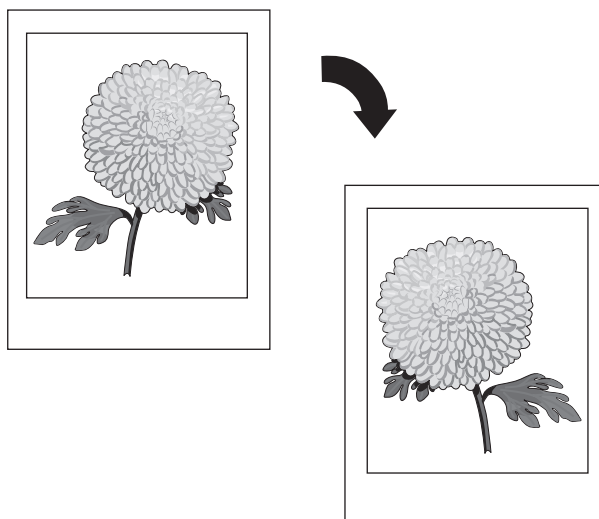
6. Чтобы выбрать параметры печати для водяного знака, выберите в списке «Водяной знак» пункт **Опции** и укажите нужный вариант:
 - Печать водяного знака на заднем или на переднем плане, либо вместе с заданием.
 - Печать водяного знака только на всех страницах или только на первой странице.
7. Выберите остальные настройки драйвера принтера и нажмите кнопку **ОК**.
8. Отправьте задание печати.

Печать водяных знаков в среде Macintosh OS X версии 10.3 и более поздней

1. Откройте в приложении, из которого будет осуществляться печать, диалоговое окно печати и выберите Принтер ColorQube 8570/8870.
2. В раскрывающемся списке выберите пункт **Xerox Features** (Функции Xerox).
3. В следующем раскрывающемся списке выберите пункт **Booklet/Watermark** (Брошюра/Водяные знаки).
4. Выберите в списке водяных знаков нужный вариант:
 - Для использования существующего водяного знака выберите его имя.
 - Для редактирования водяного знака сначала выберите его, затем выберите **Edit** (Изменить). Внесите нужные изменения в диалоговом окне «Watermark Editor» (Редактор водяных знаков) и нажмите **ОК**.
 - Для создания водяного знака выберите **New** (Создать). В диалоговом окне «Watermark Editor» (Редактор водяных знаков) создайте водяной знак и нажмите **ОК**.
5. Чтобы выбрать параметры печати для водяного знака, выберите в списке «Watermark» (Водяной знак) пункт **Options** (Опции) и укажите нужный вариант:
 - Печать водяного знака на заднем или на переднем плане, либо вместе с заданием.
 - Печать водяного знака только на всех страницах или только на первой странице.
6. Нажмите кнопку **Print** (Печать) для отправки задания печати.

Печать зеркальных изображений

Страницы можно печатать как зеркальные изображения (изображения при печати переворачиваются по горизонтали).



Печать зеркальных изображений с помощью драйвера

Примечания:

- Функция зеркальных изображений также позволяет печатать в обратном порядке любой текст на выбранных страницах.
- Настройка «Зеркальные изображения» доступна только в драйвере PostScript.

Печать зеркальных изображений в среде Windows XP SP1 или более поздней версии

1. Откройте в приложении, из которого будет осуществляться печать, диалоговое окно печати, выберите драйвер принтера PostScript и откройте настройки драйвера.
2. Перейдите на вкладку **Дополнительно**.
3. В разделе «Document Options» (Опции документа) нажмите значок (+), расположенный рядом с разделом «Image Options» (Опции изображения), чтобы раскрыть его.
4. Нажмите **Зеркальный вывод** для вывода списка опций и выберите **Да**.

Примечание: По завершении печати выберите для настройки «Mirrored Output» (Зеркальный вывод) опцию **Нет**, чтобы последующие задания печатались в обычном режиме.

Печать зеркальных изображений в среде Macintosh OS X версии 10.3 и более поздней

1. Откройте в приложении, из которого будет осуществляться печать, диалоговое окно печати и выберите Принтер ColorQube 8570/8870.
2. В раскрывающемся списке выберите пункт **Xerox Features** (Функции Xerox).
3. В следующем раскрывающемся списке выберите пункт **Advanced** (Дополнительно).
4. В списке «Зеркальный вывод» выберите **Enabled** (Включено).

Примечание: По завершении печати выберите для настройки «Зеркальный вывод» опцию **No** (Нет), чтобы последующие задания печатались в обычном режиме.

Специальные типы заданий

Данный раздел содержит:

- [Отправка заданий защищенной, пробной, личной и сохраненной печати](#) на стр. 119
- [Отправка на печать с текущим заданием](#) на стр. 121
- [Печать и удаление заданий защищенной печати](#) на стр. 122
- [Печать и удаление заданий пробной печати](#) на стр. 123
- [Печать и удаление заданий личной печати](#) на стр. 123
- [Печать и удаление сохраненных заданий](#) на стр. 124

Примечание: Для использования этих специальных типов заданий печати в принтере должен быть установлен дополнительный жесткий диск.

- **Защищенная печать:** сохранение задания с паролем на жестком диске принтера. Печать задания производится только после ввода четырехзначного цифрового пароля на панели управления принтера.
- **Пробная печать:** печатается только одна копия задания, предназначенная для проверки. Для печати дополнительных копий нужно выбрать имя задания на панели управления принтера.
- **Личная печать:** для печати задания нужно выбрать свое имя пользователя на панели управления или в CentreWare IS. Имя задания или пароль вводить не требуется.
- **Личная сохраненная печать:** задание сохраняется на жестком диске принтера с указанием имени пользователя и пароля, чтобы его мог распечатать с панели управления только данный пользователь. Задание после печати автоматически не удаляется.
- **Сохраненная печать:** задание сохраняется на жестком диске, чтобы его можно было в любое время напечатать с панели управления. Задание не удаляется как после печати, так и при выключении принтера.
- **Печать с:** печать сохраненных личных и общих заданий сохраненной печати одновременно с текущим заданием. Для использования данной функции принтер должен быть установлен в сети.

Отправка заданий защищенной, пробной, личной и сохраненной печати

При использовании функций личных, личных сохраненных, защищенных, пробных и сохраненных заданий печати и печати с текущим заданием необходимо настроить задание и отправить его с помощью драйвера для сохранения на жестком диске принтера, затем распечатать с панели управления или из CentreWare IS в нужное время. Для некоторых типов заданий печати при настройке предусмотрен ввод пароля, который затем вводится на принтере или в CentreWare IS при печати задания.

Настройка специальных заданий печати в среде Windows XP SP1 или более поздней версии

1. Откройте в приложении, из которого будет осуществляться печать, диалоговое окно печати, выберите драйвер принтера и откройте настройки драйвера.
2. На вкладке «Бумага/Вывод» выберите тип задания в списке «Тип работы».
3. В зависимости от типа задания выполните следующее:
 - **Защищенная печать:** в диалоговом окне «Защищенная печать» в поля «Пароль» и «Подтвердить пароль» введите четырехзначный пароль, который будет указываться при печати задания на принтере. После печати данное задание удаляется.
 - **Пробная печать:** в диалоговом окне «Пробная печать» введите имя для идентификации задания на принтере, или нажмите кнопку **стрелки** и выберите имя в списке, или выберите опцию **Использовать имя документа**, чтобы использовать для идентификации задания имя файла документа.
 - **Личная печать:** ниже поля «Тип работы» отображается имя пользователя, которое будет выводиться на панели управления принтера при печати данного задания.
 - **Сохраненная работа:** в диалоговом окне «Сохраненная работа» выберите тип сохраненного задания и выполните следующее:
 - **Общая работа:** в поле «Имя работы» введите имя для идентификации задания или выберите в списке опцию **Использовать имя документа**.
 - **Личная работа:** в поле «Имя работы» введите имя для идентификации задания или выберите в списке опцию **Использовать имя документа**. В поля «Пароль» и «Подтвердить пароль» введите четырехзначный пароль, который будет указываться при печати задания.
4. Нажмите кнопку **ОК**.
5. Выберите остальные настройки и отправьте задание печати. Задание сохраняется на жестком диске принтера до тех пор, пока не будет выбрано для печати с панели управления принтера или из CentreWare IS.

Настройка специальных заданий печати в среде Macintosh OS X версии 10.3 и более поздней

1. Откройте в приложении, из которого будет осуществляться печать, диалоговое окно печати и выберите Принтер ColorQube 8570/8870.
2. В раскрывающемся списке выберите пункт **Xerox Features** (Функции Xerox).
3. В следующем раскрывающемся списке выберите пункт **Paper/Output** (Бумага/Вывод).

4. В списке «Job Type» (Тип работы) выберите тип задания и выполните следующее:
 - **Secure Print** (Защищенная печать): введите в поле «Passcode» (Пароль) четырехзначное число в диапазоне от 0000 до 9999. Введите пароль в поле «Confirm Passcode» (Подтвердить пароль). Нажмите кнопку **ОК**.
 - **Proof Print** (Пробная печать): введите имя документа, или выберите документ в списке, или выберите опцию **Use Document Name** (Использовать имя документа) для использования по умолчанию имени файла. Нажмите кнопку **ОК**.
 - **Personal Print** (Личная печать): использование имени пользователя для идентификации документа при печати с панели управления или из CentreWare IS.
 - **Saved Job** (Сохраненная работа): в диалоговом окне «Saved Job» (Сохраненная работа) выберите один из вариантов:
 - **Shared Job** (Общая работа): в поле «Job Name» (Имя работы) выберите документ, или введите имя документа (до 20 символов), или выберите опцию **Use Document Name** (Использовать имя документа). Нажмите кнопку **ОК**.
 - **Personal Job** (Личная работа): в поле «Job Name» (Имя работы) выберите документ, или введите имя документа (до 20 символов), или выберите опцию **Использовать Use Document Name** (имя документа). В поля «Passcode» (Пароль) и «Confirm Passcode» введите четырехзначный пароль, который будет указываться при печати задания. Нажмите кнопку **ОК**.
5. Нажмите кнопку **Print** (Печать) для отправки задания печати.

Отправка на печать с текущим заданием

Примечания:

- Для использования печати с текущим заданием в принтере должны храниться личные или общие сохраненные задания.
- Функция «Печать с» недоступна, если принтер подключен через порт USB.

Отправка на печать с текущим заданием в среде Windows XP SP1 или более поздней версии

1. Откройте в приложении, из которого будет осуществляться печать, диалоговое окно печати, выберите драйвер принтера и откройте настройки драйвера.
2. На вкладке «Бумага/Вывод» выберите в списке «Тип работы» пункт **Печать с**.
3. В диалоговом окне «Печать с» в списке «Сохраненные работы» выберите тип заданий для отображения.
4. Выберите «Личные сохраненные работы» или «Общие сохраненные работы» для печати с текущим заданием, затем нажмите кнопку **зеленой стрелки**, чтобы добавить задания в расположенный справа список «Готовая работа».
5. Чтобы изменить порядок расположения заданий в списке «Готовая работа», выберите задание для перемещения и нажмите под списком кнопку стрелки **Вверх** или **Вниз**.
6. Чтобы удалить задание из списка, выберите его и нажмите под списком **кнопку X**.
7. Нажмите кнопку **ОК**.
8. Выберите остальные настройки и отправьте задание печати.

Отправка на печать с текущим заданием в среде Macintosh OS X версии 10.3 и более поздней

1. Откройте в приложении, из которого будет осуществляться печать, диалоговое окно печати и выберите Принтер ColorQube 8570/8870.
2. В раскрывающемся списке выберите пункт **Xerox Features** (Функции Xerox).
3. В следующем раскрывающемся списке выберите пункт **Paper/Output** (Бумага/Вывод).
4. В списке «Job Type» (Тип работы) выберите **Print With** (Печать с).
5. Для личных сохраненных заданий необходимо ввести четырехзначный пароль, использовавшийся при сохранении заданий в принтере. Нажмите кнопку **ОК**.
6. В списке «Saved Jobs» (Сохраненные работы) выберите типы заданий для отображения. Список заданий появится в верхнем поле.
7. В верхнем списке выберите задание для печати с текущим заданием, затем нажмите кнопку стрелки **Вниз**, чтобы добавить задание в список «Final Job» (Готовая работа).
8. Чтобы изменить порядок расположения заданий в списке «Готовая работа», выберите задание для перемещения и нажмите под списком кнопку стрелки **Вверх** или **Вниз**.
9. Чтобы удалить задание из списка «Final Job» (Готовая работа), выберите его и нажмите под списком кнопку **X**.

Примечание: Функция «Print With» (Печать с) недоступна, если принтер подключен через AppleTalk или USB.

Печать и удаление заданий защищенной печати

Задания защищенной печати можно печатать и удалять с панели управления принтера. Задания защищенной печати нельзя печатать из CentreWare IS, но удалять можно.

Печать и удаление задания защищенной печати с панели управления принтера:

1. Выберите **Функции Walk-Up** и нажмите кнопку **ОК**.
2. Выберите **Задания защищенной печати > ОК**.
3. Выберите имя пользователя и нажмите кнопку **ОК**.
4. Введите пароль, использовавшийся для отправки задания печати. Кнопкой со стрелкой «Вверх» или «Вниз» выберите первую цифру и нажмите **ОК** для подтверждения и перехода к следующей цифре пароля. Введите все четыре цифры пароля, повторив указанные действия.
5. Если с данным паролем отправлялось несколько заданий защищенной печати, выберите нужное задание или вариант **Все** и нажмите кнопку **ОК**.
6. Выполните одно из следующих действий:
 - Выберите **Печать и удаление**, нажмите кнопку **ОК**, выберите число копий для печати и нажмите **ОК**.
 - Выберите **Удалить** для удаления задания без печати и нажмите кнопку **ОК**.

Удаление задания защищенной печати в CentreWare IS:

1. Перейдите на страницу CentreWare IS. Подробности см. [Доступ к службам CentreWare IS](#) на стр. 42.
2. Нажмите вкладку или кнопку **Задания**.
3. На левой панели нажмите **Удалить защищенные задания**.
4. Следуйте указаниям на этой странице.

Печать и удаление заданий пробной печати

Печать и удаление задания пробной печати с панели управления:

1. Выберите **Функции Walk-Up** и нажмите кнопку **ОК**.
2. Выберите **Задания пробной печати > ОК**.
3. Выберите имя задания и нажмите кнопку **ОК**.
4. Выполните одно из следующих действий:
 - Выберите **Печать и удаление > ОК**, выберите число копий для печати и нажмите кнопку **ОК**.
 - Выберите **Удалить** для удаления задания без печати и нажмите кнопку **ОК**.

Печать и удаление заданий личной печати

Задания личной печати можно печатать и удалять с панели управления принтера или из CentreWare IS.

Печать и удаление задания личной печати с панели управления принтера:

1. Выберите **Функции Walk-Up** и нажмите кнопку **ОК**.
2. Выберите **Персональные задания печати > ОК**.
3. Выберите свое имя пользователя и нажмите кнопку **ОК**.
4. Выполните одно из следующих действий:
 - Для печати и удаления задания выберите **Печать и удаление**, нажмите кнопку **ОК**, выберите число копий для печати и нажмите **ОК**.
 - Чтобы удалить все задания личной печати, не печатая их, выберите **Удалить** и нажмите кнопку **ОК**. Выберите **Да** и нажмите **ОК**.

Печать и удаление задания личной печати в CentreWare IS:

1. Перейдите на страницу CentreWare IS. Подробности см. [Доступ к службам CentreWare IS](#) на стр. 42.
2. Нажмите вкладку или кнопку **Печать**.
3. На левой панели нажмите **Личные задания**.
4. Выберите задание и выполните одно из следующих действий:
 - Для печати и удаления задания нажмите кнопку **Печать и удаление заданий**.
 - Чтобы удалить задания, не печатая их, нажмите кнопку **Удалить задания**.

Печать и удаление сохраненных заданий

Общие и личные сохраненные задания можно печатать и удалять с панели управления принтера или из CentreWare IS.

Печать и удаление сохраненных заданий с панели управления:

1. Выберите **Функции Walk-Up** и нажмите кнопку **ОК**.
2. Выполните одно из следующих действий:
 - Выберите **Сохраненные задания печати > ОК** и перейдите к пункту 5.
 - Выберите **Личные задания сохраненной печати > ОК**.
3. Выберите свое имя пользователя и нажмите кнопку **ОК**.
4. Введите пароль, использовавшийся для отправки задания печати. Кнопкой со стрелкой «Вверх» или «Вниз» выберите первую цифру и нажмите **ОК** для подтверждения и перехода к следующей цифре пароля. Введите все четыре цифры пароля, повторив указанные действия.
5. Выберите задание и нажмите кнопку **ОК**.
6. Выполните одно из следующих действий:
 - Выберите **Печать и сохранение > ОК**, выберите число копий для печати и нажмите кнопку **ОК**.
 - Выберите **Удалить** для удаления задания без печати и нажмите кнопку **ОК**.

Печать и удаление сохраненных заданий в CentreWare IS:

1. Перейдите на страницу CentreWare IS. Подробности см. [Доступ к службам CentreWare IS](#) на стр. 42.
2. Нажмите вкладку или кнопку **Печать**.
3. На левой панели выполните одно из следующих действий:
 - Нажмите **Личные сохраненные задания** и введите в соответствующие поля свое имя пользователя и пароль, назначенный для сохраненного задания. Нажмите кнопку **ОК**.
 - Нажмите **Общие сохраненные задания**.
4. Выберите задания для печати или удаления и нажмите кнопку **Задания печати** или **Удалить задания**.

Обслуживание

5

В этой главе рассматриваются следующие вопросы.

- [Обслуживание и чистка](#) на стр. 126
- [Заказ расходных материалов](#) на стр. 142
- [Перемещение и повторная упаковка принтера](#) на стр. 145

См. также:

Видеоруководства по обслуживанию:

Принтер ColorQube 8570: www.xerox.com/office/CQ8570docs

Принтер ColorQube 8870: www.xerox.com/office/CQ8870docs

Видеоруководства по замене расходных материалов:

Принтер ColorQube 8570: www.xerox.com/office/CQ8570docs

Принтер ColorQube 8870: www.xerox.com/office/CQ8870docs

Обслуживание и чистка

Данный раздел содержит:

- [Общие меры предосторожности](#) на стр. 126
- [Чистка принтера](#) на стр. 127
- [Счетчики использования](#) на стр. 133
- [Регулярное обслуживание](#) на стр. 134

См. также:

[Безопасность при обслуживании](#) на стр. 14

Общие меры предосторожности



ПРЕДУПРЕЖДЕНИЯ:

- НЕ используйте для чистки принтера органические и сильные химические растворители или аэрозольные чистящие средства. НЕ заливайте жидкости непосредственно в какой-либо отсек корпуса. Используйте материалы и чистящие средства только так, как указано в данном руководстве. Храните все чистящие средства в недоступном для детей месте.
- НЕ применяйте аэрозольные чистящие средства для чистки принтера снаружи и внутри. Некоторые аэрозольные баллончики содержат взрывчатые соединения и не подходят для применения с электрическими устройствами. Использование таких средств может привести к взрыву и пожару.



ПРЕДУПРЕЖДЕНИЕ: Внутренние детали принтера могут быть горячими. Соблюдайте осторожность, когда дверцы или крышки открыты.



ПРЕДУПРЕЖДЕНИЕ: НЕ снимайте закрепленные с помощью винтов крышки или защитные панели. Расположенные за ними детали не предназначены для обслуживания или ремонта пользователями. НЕ следует выполнять какие-либо действия по обслуживанию, НЕ указанные в документации принтера.

Во избежание повреждения принтера соблюдайте следующие правила:

- Не ставьте предметы на принтер.
- Не открывайте крышки и дверцы во время печати.
- Не наклоняйте принтер, когда он горячий.
- Не трогайте электрические контакты и механические приводы. Это может привести к повреждению принтера и ухудшению качества печати.
- Прежде чем включать аппарат в сеть, убедитесь, что все компоненты, которые были сняты во время чистки, установлены правильно.

Чистка принтера

Данный раздел содержит:

- Чистка принтера снаружи на стр. 127
- Чистка рычажка освобождения бумаги на стр. 127
- Чистка роликов подачи на стр. 129

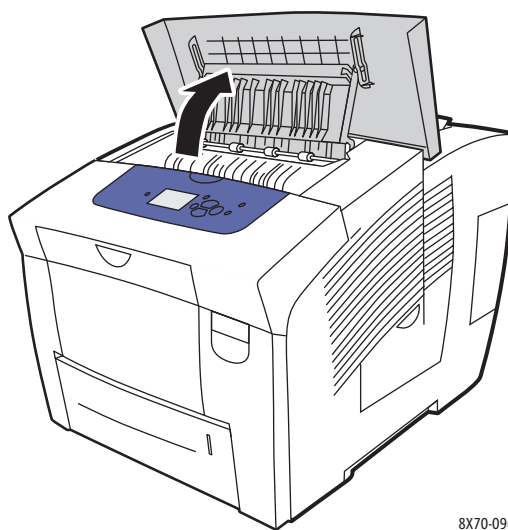
Чистка принтера снаружи

⚠ ПРЕДУПРЕЖДЕНИЕ: Во избежание поражения электрическим током необходимо перед чисткой принтера выключить его и вынуть вилку шнура питания из розетки.

Для удаления пятен с наружных поверхностей принтера используйте мягкую ткань, смоченную мягким нейтральным чистящим средством. Не распыляйте чистящее средство непосредственно на поверхность принтера.

Чистка рычажка освобождения бумаги

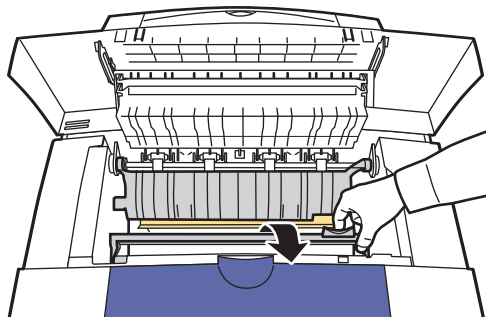
1. Откройте дверцу вывода В.



8X70-096

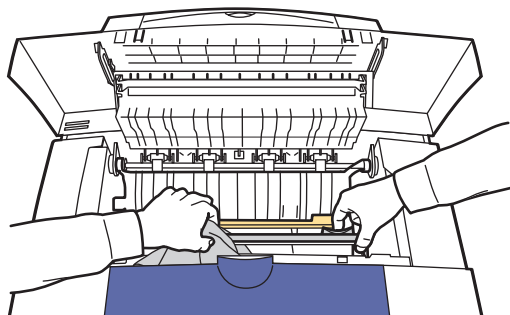
Обслуживание

- Откройте нижний ограничитель бумаги к передней панели принтера.



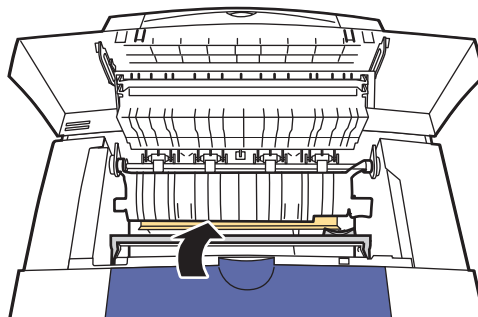
8X70-121

- Протрите пластмассовый рычажок освобождения бумаги, расположенный на нижнем ограничителе, тканью, смоченной в 90% растворе изопропилового спирта.



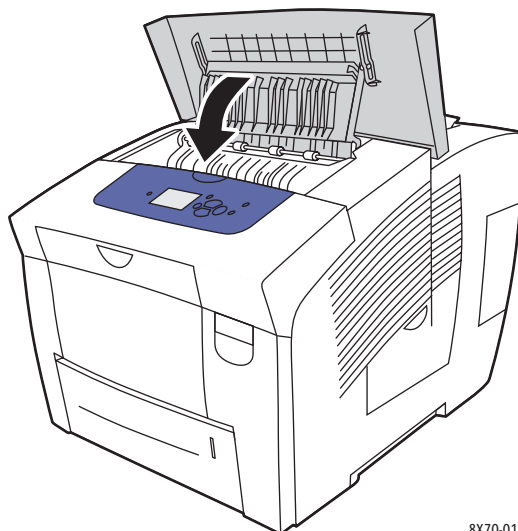
8X70-084

- Установите ограничитель бумаги в исходное положение.



8X70-080

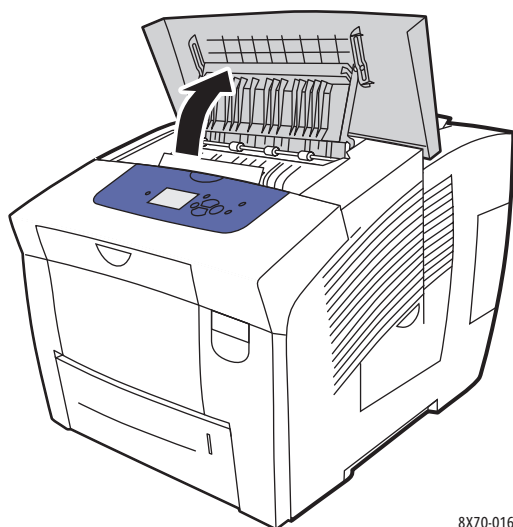
5. Закройте дверцу вывода В.



Чистка роликов подачи

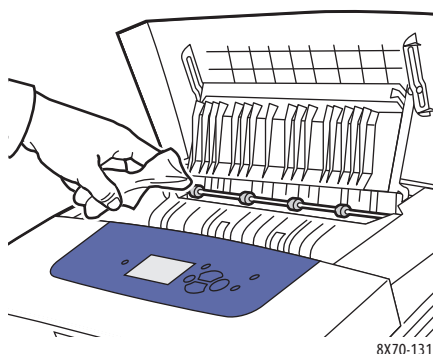
При попадании чернил на ролики подачи на листах могут оставаться следы. Для чистки роликов используйте следующую процедуру.

1. Откройте дверцу вывода В.

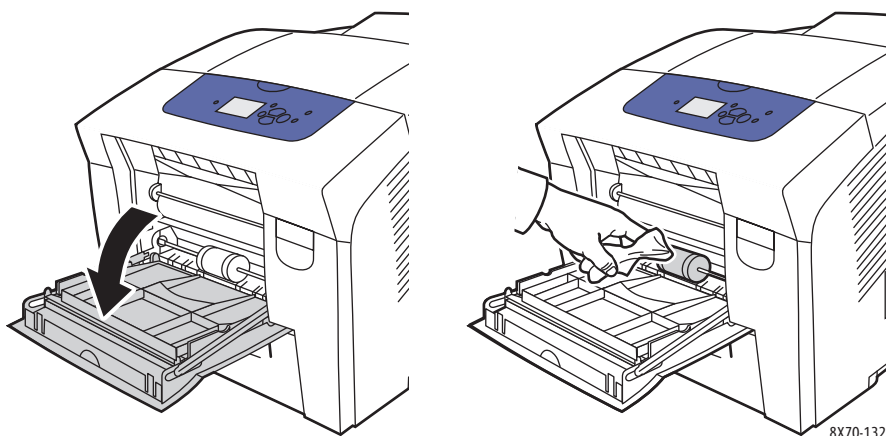


Обслуживание

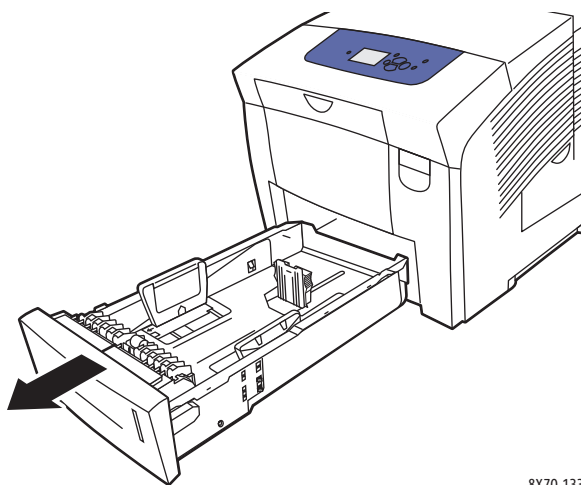
- Очистите серые ролики вывода, протерев их мягкой чистой тканью. Закройте дверцу вывода В.



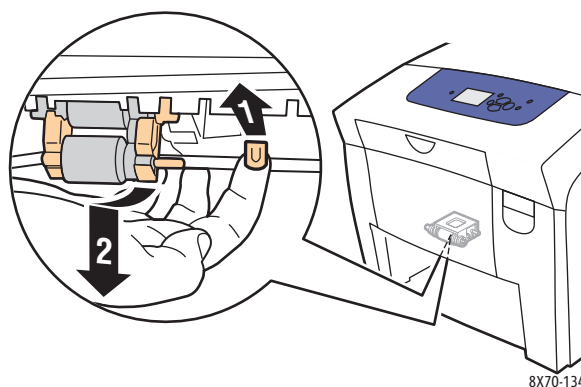
- Откройте лоток 1 и очистите серый ролик захвата бумаги. Закройте лоток.



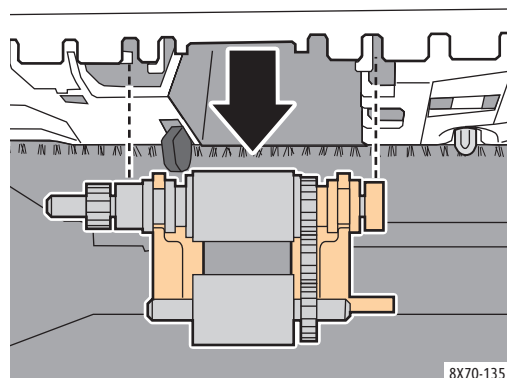
- Очистите ролики в верхней части проема для лотка 2:
 - Откройте лоток 2, полностью выдвиньте его из принтера и снимите.



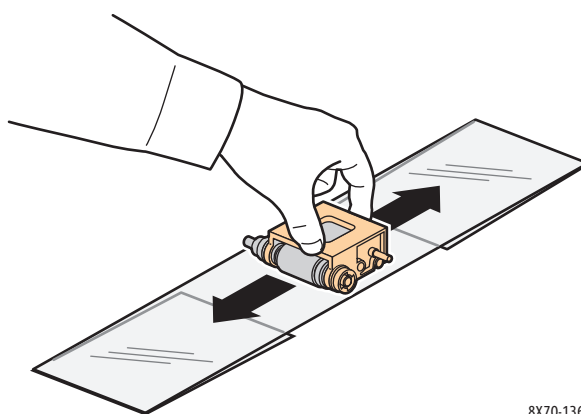
- b. В верхней части проема для лотка 2 найдите защелку справа от узла серого ролика захвата бумаги. Потяните защелку на себя, чтобы узел ролика откинулся.



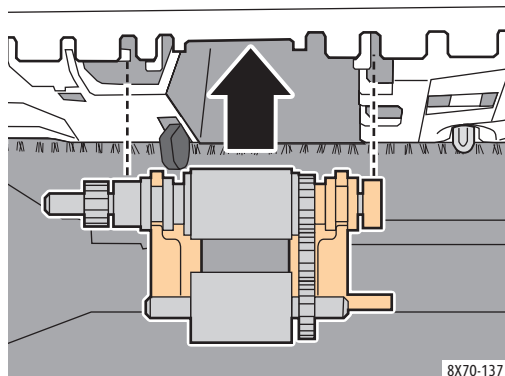
- c. Извлеките узел ролика из принтера, вытянув его вниз.



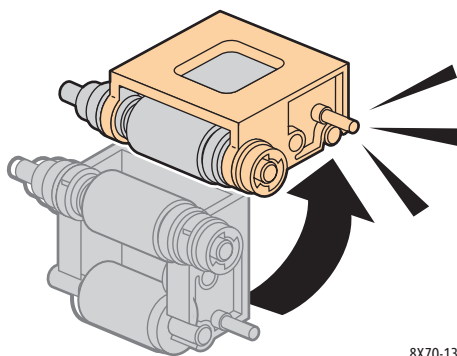
- d. Очистите ролик чистой упаковочной лентой. Можно поместить чистую упаковочную ленту на стол клейкой стороной вверх и подвигать узел ролика по ленте.



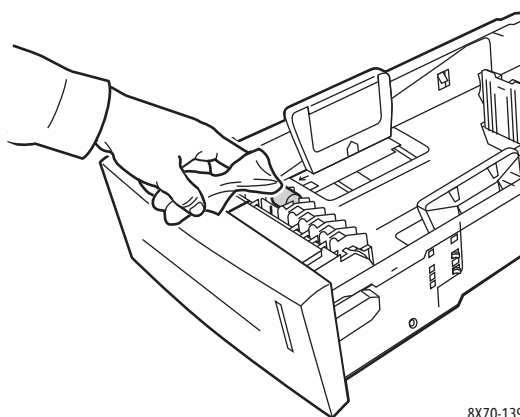
- e. Установите узел ролика на место, держа его вертикально и совместив с установочными пазами. Аккуратно вставьте узел ролика в пазы, чтобы он занял такое же положение в принтере, как при снятии, когда выполнялся пункт с.



- f. Откиньте узел ролика назад и аккуратно вставьте его в верхнюю часть проема лотка, чтобы защелкнулась шпилька.



- 5. Очистите ролик разделителя в лотке, протерев его чистой упаковочной лентой.



- 6. Установите лоток на место и убедитесь, что он задвинут до упора.
- 7. Повторите действия в пунктах 4–6 для дополнительных роликов подачи (лотки 3, 4 и 5).

Счетчики использования

Данный раздел содержит:

- [Счетчики выставления счетов](#) на стр. 133
- [Использование материалов](#) на стр. 133
- [Сводка по эксплуатации](#) на стр. 133

Счетчики выставления счетов

Функция счетчиков выставления счетов обеспечивает вывод сведений об использовании принтера и информации для оплаты. Информация для оплаты включает в себя число распечатанных цветных и черно-белых страниц, общее число распечатанных страниц и т.д.

Примечание: Счетчики выставления счетов регистрируются общее количество страниц (не листов), распечатанных в течение срока службы принтера. Обнуление счетчиков выставления счетов недоступно.

Просмотр показаний счетчиков выставления счетов:

1. На панели управления принтера выберите пункт **Сведения** и нажмите кнопку **ОК**.
2. Выберите **Счетчики выставления счетов > ОК**. На экране появится список счетчиков отпечатков.
3. Чтобы получить сведения о каком-то счетчике выставления счетов, таком как **Счет по счетчику 2**, выделите его и нажмите на панели управления кнопку справки (?).

Использование материалов

На странице использования материалов содержатся такие данные, как количество израсходованных и оставшихся чернил в процентах и оставшийся срок службы набора для обслуживания.

Печать страницы использования материалов с панели управления принтера:

1. Выберите **Сведения** и нажмите кнопку **ОК**.
2. Выберите **Сведения о материалах > ОК**.
3. Выберите **Страница использования материалов > ОК**.

Сводка по эксплуатации

Сводка по эксплуатации содержит сведения счетчиков выставления счетов, включая данные по числу отпечатков разного качества и типам бумаги, а также информацию о наборе для обслуживания и использовании расходных материалов. Просматривать и печатать сводку по эксплуатации можно из CentreWare IS или с панели управления принтера.

Печать сводки по эксплуатации с панели управления принтера:

1. Выберите **Сведения** и нажмите кнопку **ОК**.
2. Выберите **Информационные страницы > ОК**.
3. Выберите **Сводка по эксплуатации > ОК**.

Регулярное обслуживание

Данный раздел содержит:

- [Загрузка чернил](#) на стр. 134
- [Очистка лотка для отходов](#) на стр. 137
- [Замена набора для обслуживания](#) на стр. 139

Для получения качественных отпечатков принтеру требуется минимальное профилактическое обслуживание. Для нормального функционирования принтера требуется по мере необходимости добавлять чернила, освобождать лоток для отходов и заменять набор для обслуживания.

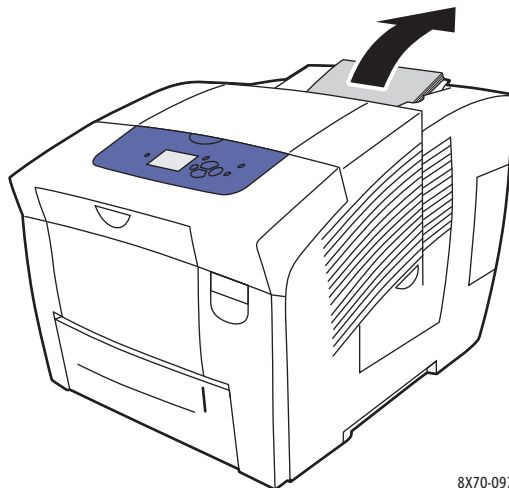
Загрузка чернил

Чернила можно загружать, когда принтер бездействует, либо когда на панели управления принтера выводится сообщение, о том, что нужно добавить чернила» или что они закончились.

- Храните чернила в упаковке вплоть до начала их использования.
- Не применяйте силу, вставляя твердые чернила в ячейки. Твердые чернила отличаются по цвету и форме.
- Во избежание застревания не вставляйте поврежденные твердые чернила в ячейки.

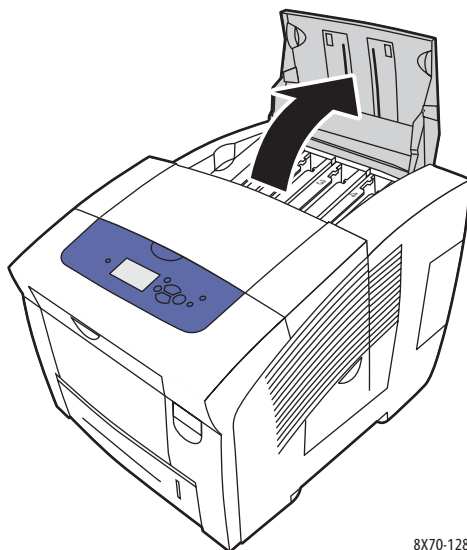
Порядок загрузки чернил:

1. Уберите бумагу из выходного лотка.



8X70-097

2. Откройте дверцу С загрузчика чернил.



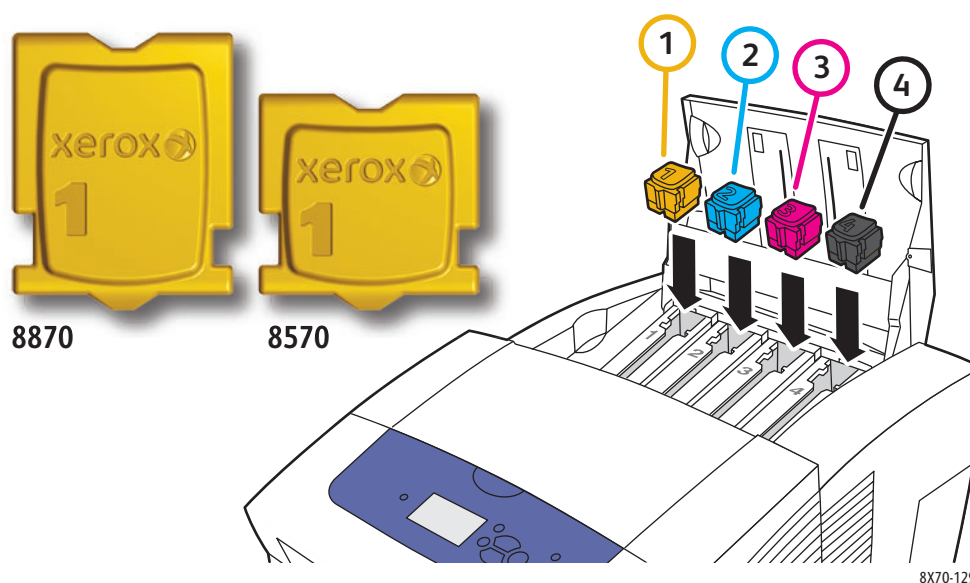
8X70-128

3. Найдите ячейку, в которой заканчиваются чернила. Над каждой ячейкой имеется надпись, на которой указаны цвет и форма твердых чернил.
4. Достаньте твердые чернила из упаковки.

5. Вставьте твердые чернила в отверстие соответствующей ячейки для загрузки. Не применяйте силу, вставляя твердые чернила в ячейку. Твердые чернила каждого цвета имеют уникальную форму, соответствующую его ячейке.

Примечание: Для различных принтеров применяются твердые чернила разной формы, поэтому они подходят только для конкретных принтеров.

! **ВНИМАНИЕ:** Используйте только те чернила, которые предназначены для данной модели принтера.



6. Закройте дверцу загрузчика чернил. На панели управления будет отображаться сообщение **Прогрев, подождите**, пока принтер не будет готов к печати.

Примечание: Для уменьшения отходов чернил и оптимизации характеристик работы принтер всегда следует оставлять включенным. Для принтера предусмотрен режим энергосбережения, позволяющий экономить электроэнергию при простое. Подробности см. [Настройки энергосбережения](#) на стр. 51.

Для заказа чернил обратитесь в местное торговое представительство или посетите веб-сайт Xerox по расходным материалам по адресу:

- Принтер ColorQube 8570: www.xerox.com/office/CQ8570supplies
- Принтер ColorQube 8870: www.xerox.com/office/CQ8870supplies

! **ВНИМАНИЕ:** Использование других чернил, кроме подлинных твердых чернил Xerox, может негативно повлиять на качество печати и надежность принтера. Эти чернила разработаны специально для данного принтера и изготавливаются при строгом соблюдении всех процедур контроля качества компании Xerox.

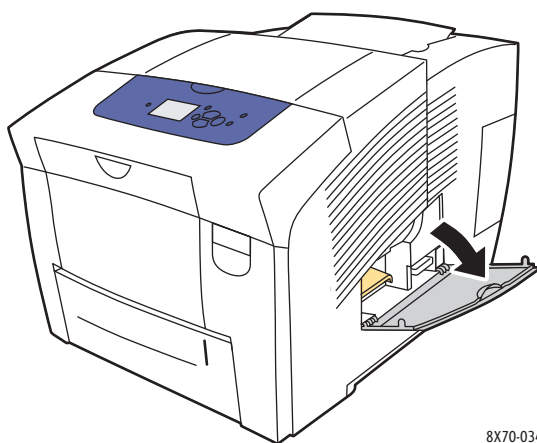
Очистка лотка для отходов

Очищать лоток для отходов следует тогда, когда на панели управления появляется сообщение, что данный лоток заполнен.

! **ПРЕДУПРЕЖДЕНИЕ:** Внутренние детали принтера могут быть горячими. Не дотрагивайтесь до них!

Порядок очистки лотка для отходов:

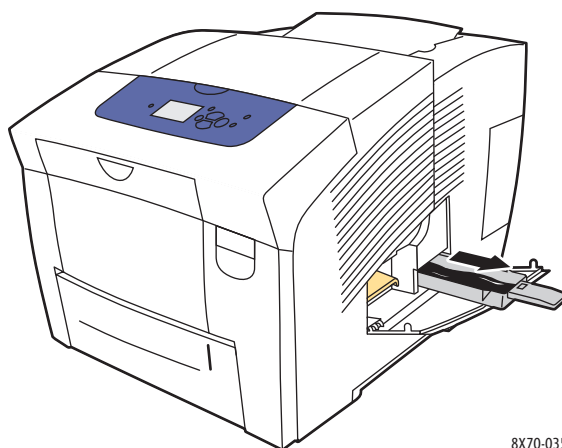
1. Откройте боковую дверцу D.



8X70-034

2. Полностью выньте из принтера лоток для отходов (с маркировкой **B**).

! **ПРЕДУПРЕЖДЕНИЕ:** Соблюдайте осторожность – лоток для отходов может быть горячим!

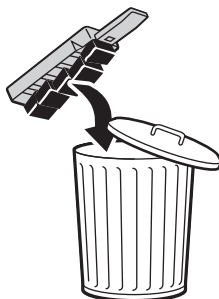


8X70-035

Примечание: Лоток для отходов может быть заблокирован во время прогрева принтера или при охлаждении чернил после процедуры устранения светлых полос. Если лоток заблокирован, закройте дверцу и подождите 15 минут, затем повторите пункты 1 и 2.

Обслуживание

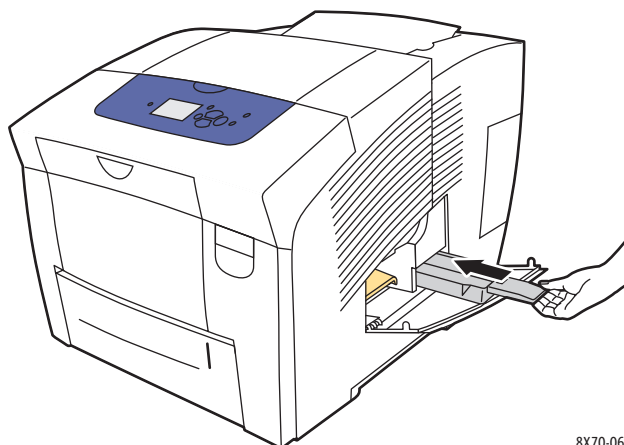
- Опорожните лоток для отходов в мусорную корзину. Для отделения отработанных чернил слегка изогните лоток. Чернила не токсичны, их можно выбрасывать как обычный мусор.



8X70-036

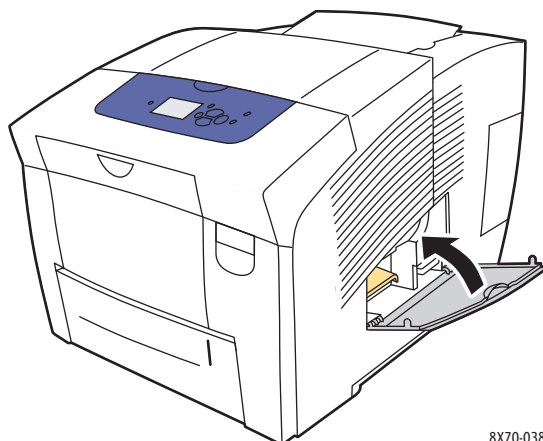
Примечание: Лоток для отходов необходимо вынуть из принтера более чем на пять секунд, иначе на панели управления вновь появится сообщение **Очистить лоток для отходов**.

- Вставьте лоток для отходов в принтер и задвиньте его до упора.



8X70-068

5. Закройте боковую дверцу D.



! **ВНИМАНИЕ:** Не следует пытаться повторно использовать отработанные чернила, они могут повредить принтер. Гарантийные обязательства на такую поломку принтера не распространяются.

Замена набора для обслуживания

В набор для обслуживания входит ролик для очистки и смазки поверхности светочувствительного барабана.

Примечание: Закажите новый набор для обслуживания, когда на панели управления принтера появится сообщение о том, что набор заканчивается. Замените набор, когда на панели управления принтера появится сообщение о его замене.

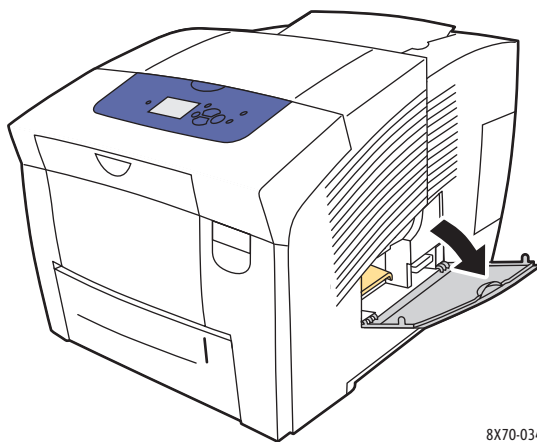
Для заказа набора для обслуживания обратитесь в местное торговое представительство или посетите веб-сайт Xerox по расходным материалам по адресу:

- Принтер ColorQube 8570: www.xerox.com/office/CQ8570supplies
- Принтер ColorQube 8870: www.xerox.com/office/CQ8870supplies

Обслуживание

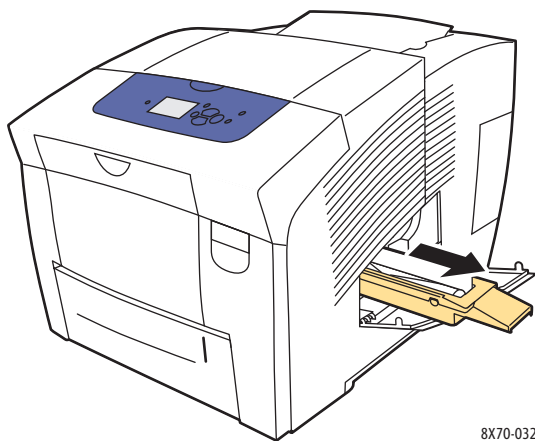
Порядок замены набора для обслуживания:

1. Откройте боковую дверцу D.



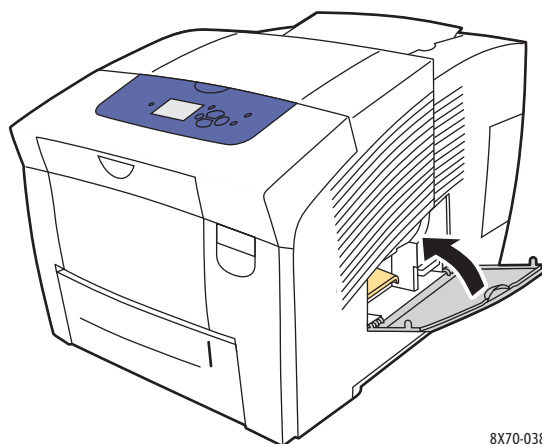
! **ПРЕДУПРЕЖДЕНИЕ:** Внутренние детали принтера могут быть горячими. Не дотрагивайтесь до них!

2. Извлеките из паза набор для обслуживания (с меткой **A**).



3. Вставьте новый набор для обслуживания и задвиньте его в паз до упора. В комплект нового набора для обслуживания входит подробная иллюстрированная инструкция по установке и утилизации.

4. Закройте боковую дверцу D.



8X70-038

Заказ расходных материалов

Данный раздел содержит:

- [Определение серийного номера принтера](#) на стр. 142
- [Расходные материалы](#) на стр. 142
- [Регулярно заменяемые компоненты](#) на стр. 143
- [Компоненты, заменяемые пользователем](#) на стр. 143
- [Когда заказывать расходные материалы](#) на стр. 143
- [Вторичная переработка расходных материалов](#) на стр. 144

Время от времени следует заменять расходные материалы и регулярно заменяемые компоненты. Ко всем компонентам прилагаются инструкции по установке.

Определение серийного номера принтера

При заказе расходных материалов или обращении в компанию Xerox за помощью просят указать серийный номер принтера.

Серийный номер находится за передней дверцей А на корпусе принтера. Серийный номер также можно узнать с панели управления принтера:

1. На панели управления принтера выберите пункт **Сведения** и нажмите кнопку **ОК**.
2. Выберите **Идентификация принтера > ОК**.
3. Перейдите к полю с серийным номером.

Расходные материалы

Единственный расходный материал для аппарата «Принтер ColorQube 8570/8870» – это твердые чернила. Для различных принтеров применяются твердые чернила разной формы, поэтому они подходят только для конкретных принтеров.



ВНИМАНИЕ: Использование других чернил, кроме подлинных твердых чернил Xerox, может негативно повлиять на качество печати и надежность принтера. Эти чернила разработаны специально для данного принтера и изготавливаются при строгом соблюдении всех процедур контроля качества компании Xerox.

Для снижения расхода чернил принтер всегда следует оставлять включенным. Дополнительные сведения о том, как свести к минимуму расход чернил, приведены на веб-сайте по адресу:

- Принтер ColorQube 8570: www.xerox.com/office/CQ8570support
- Принтер ColorQube 8870: www.xerox.com/office/CQ8870support

См. также:

[Загрузка чернил](#) на стр. 134

Регулярно заменяемые компоненты

Регулярно заменяемые компоненты – это детали принтера, имеющие ограниченный срок службы и требующие периодической замены. Такие компоненты могут представлять собой отдельные детали или наборы. Они обычно заменяются пользователями.

Регулярной замене в аппарате «Принтер ColorQube 8570/8870» подлежит только набор для обслуживания. Для заказа набора для обслуживания обратитесь в местное торговое представительство или посетите веб-сайт Xerox по расходным материалам по адресу:

- Принтер ColorQube 8570: www.xerox.com/office/CQ8570supplies
- Принтер ColorQube 8870: www.xerox.com/office/CQ8870supplies

Примечание: Для аппарата «Принтер ColorQube 8570/8870» предусмотрены расширенные наборы для обслуживания.

Определение оставшегося срока службы набора для обслуживания:

1. На панели управления принтера выберите пункт **Сведения** и нажмите кнопку **ОК**.
2. Выберите **Сведения о материалах > ОК**.
3. Выберите **Срок службы набора для обслуживания > ОК**.

См. также:

[Замена набора для обслуживания](#) на стр. 139

Компоненты, заменяемые пользователем

Компоненты, заменяемые пользователем – это детали с большим сроком службы, которые в случае отказа необходимо заменять.

- Комплект для замены роликов подачи

Когда заказывать расходные материалы

При приближении срока замены расходного материала на панель управления выводится предупреждение. Убедитесь, что у вас имеется материал для замены. Чтобы избежать простоев в работе принтера, нужно заказывать материалы заранее, после первого появления предупреждения. Когда требуется замена расходных материалов или блоков, на панель управления выводится сообщение об ошибке.

Для заказа расходных материалов обратитесь в местное торговое представительство или посетите веб-сайт Xerox по расходным материалам по адресу:

- Принтер ColorQube 8570: www.xerox.com/office/CQ8570supplies
- Принтер ColorQube 8870: www.xerox.com/office/CQ8870supplies



ВНИМАНИЕ: Не рекомендуется использовать расходные материалы других производителей. Гарантия Xerox, соглашения об обслуживании и *Total Satisfaction Guarantee* (Общая гарантия качества) не распространяются на поломки, неправильную работу или снижение качества, вызванные использованием расходных материалов

других производителей или использованием расходных материалов Xerox, не предназначенных для этого принтера. *Total Satisfaction Guarantee* (Общая гарантия качества) действует в США и Канаде. Узнайте в местном представительстве Xerox, распространяется ли эта гарантия на ваш регион.

Вторичная переработка расходных материалов

Информация о программах вторичной переработки расходных материалов Xerox:

- Принтер ColorQube 8570: www.xerox.com/gwa
- Принтер ColorQube 8870: www.xerox.com/gwa

Перемещение и повторная упаковка принтера

Данный раздел содержит:

- [Меры предосторожности при перемещении принтера](#) на стр. 145
- [Перемещение принтера в пределах офиса](#) на стр. 146
- [Подготовка принтера к транспортировке](#) на стр. 147



ВНИМАНИЕ: Части принтера могут быть горячими. Чтобы избежать повреждения принтера, дайте чернилам затвердеть, а печатающей голове остыть. Чтобы принтер быстро остыл, выполните процедуру **Выключение для транспортировки принтера** с помощью панели управления принтера. Для выполнения процедуры выключения для транспортировки принтера нужно снять с принтера набор для обслуживания и лоток для отходов. Подробности см. [Подготовка принтера к транспортировке](#) на стр. 147.

Меры предосторожности при перемещении принтера

Чтобы не получить травму и не повредить принтер, соблюдайте следующие правила:

- Не наклоняйте принтер. При наклоне принтера чернила могут попасть внутрь.
- Для достижения наилучших результатов выполните процедуру «Выключение для транспортировки принтера» с помощью панели управления принтера. Подробности см. [Перемещение принтера в пределах офиса](#) на стр. 146.
- Во избежание попадания чернил внутрь принтера и его повреждения, прежде чем перемещать принтер, дайте ему остыть.



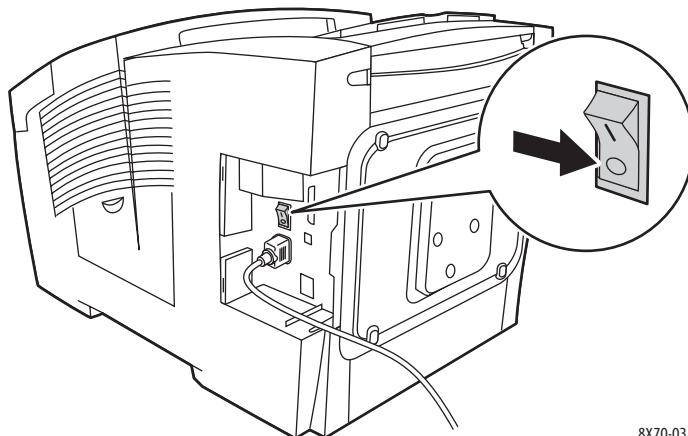
ПРЕДУПРЕЖДЕНИЕ: Части принтера могут быть горячими. Чтобы не получить травму, перед перемещением или упаковкой принтера подождите 30 минут, пока он остынет. Этого времени достаточно, чтобы чернила затвердели, а печатающая головка остыла.

- Обязательно отключите питание принтера с помощью выключателя, расположенного в правой части принтера за дверцей Е интерфейса ввода/вывода. Отсоедините все кабели и шнуры. Нельзя выключать принтер, вытягивая вилку за шнур или с помощью выключателя сетевого разветвителя.

Перемещение принтера в пределах офиса

Порядок перемещения принтера в пределах офиса:

1. Закройте дверцы принтера.
2. Отключите питание принтера с помощью выключателя, расположенного в правой части принтера за дверцей E интерфейса ввода/вывода.



8X70-031

3. В течение 10 секунд после выключения принтера выберите на панели управления принтера процедуру **Стандартное отключение** или **Выключение для транспортировки принтера** и нажмите кнопку **ОК**.
4. Дождитесь, пока принтер полностью остынет и чернила затвердеют. При выборе процедуры **Выключение для транспортировки принтера** вентилятор отключается, когда принтер достаточно охладится для перемещения.

! **ВНИМАНИЕ:** Если выключить принтер, но не выбрать на панели управления процедуру **Выключение для транспортировки принтера**, вентилятор не будет работать, поэтому затвердевания чернил придется ждать дольше. Перед перемещением или упаковкой принтера подождите не менее 30 минут.

5. По завершении цикла охлаждения выньте вилку шнура питания принтера из розетки.
6. Поднимать принтер следует за ручки, расположенные по бокам. Обязательно перемещайте принтер отдельно от дополнительных лотков подачи.



Подготовка принтера к транспортировке

Данный раздел содержит:

- [Извлечение набора для обслуживания и лотка для отходов](#) на стр. 147
- [Выключение принтера](#) на стр. 149
- [Упаковка принтера](#) на стр. 150

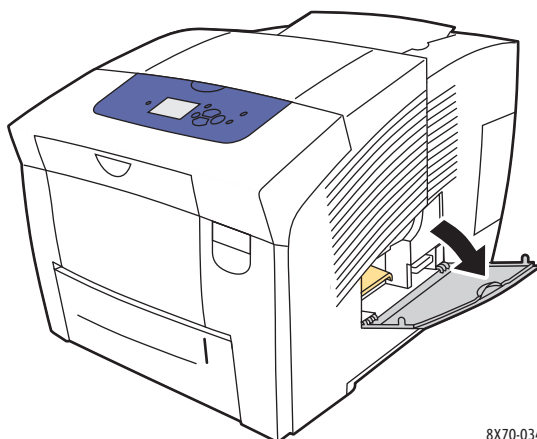
Перед транспортировкой принтера необходимо выполнить следующее:

1. Извлеките набор для обслуживания и лоток для отходов.
2. Отключите питание принтера.
3. Упакуйте принтер.

Извлечение набора для обслуживания и лотка для отходов

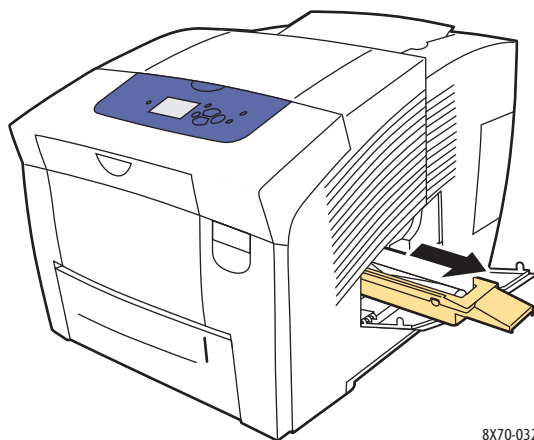
Прежде чем отключать питание принтера, извлеките набор для обслуживания и лоток для отходов:

1. Откройте боковую дверцу D.



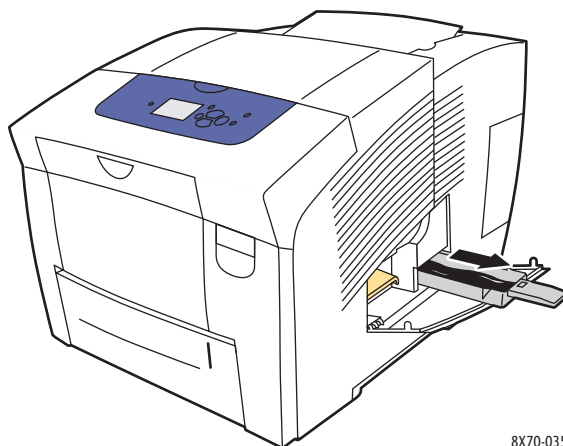
Обслуживание

2. Извлеките набор для обслуживания (с маркировкой **A**) и поместите его на хранение в пластиковый пакет.




8X70-032

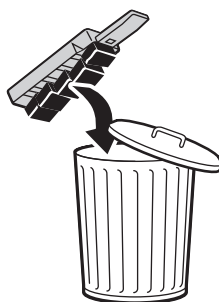
3. Извлеките лоток для отходов (с маркировкой **B**) из соответствующего проёма.



8X70-035

 **ПРЕДУПРЕЖДЕНИЕ:** Соблюдайте осторожность – лоток для отходов может быть горячим!

- Опорожните лоток для отходов. Для отделения отработанных чернил слегка изогните лоток. Поместите лоток на хранение в пластиковый пакет.



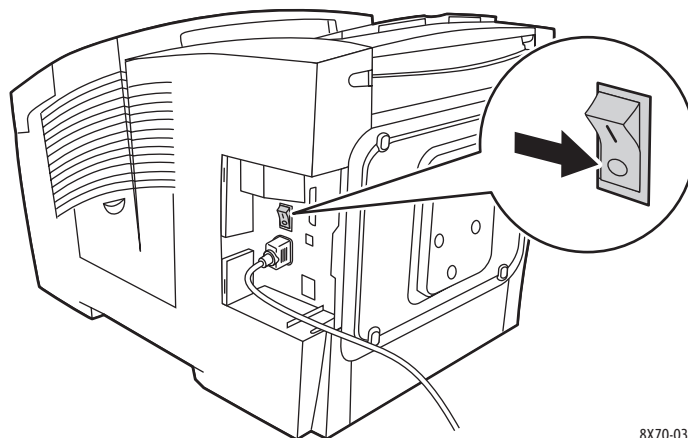
8X70-036

⚠ ВНИМАНИЕ: Транспортировка принтера, из которого не извлечены набор для обслуживания и лоток для отходов, может привести к его поломке.

- Закройте дверцы принтера.

Выключение принтера

- Для выключения принтера нажмите выключатель, расположенный в правой части принтера за дверцей E интерфейса ввода/вывода.




8X70-031

- В течение 10 секунд после выключения принтера выберите на панели управления команду **Выключение для транспортировки принтера**.
- Дождитесь, пока принтер полностью остынет и чернила затвердеют. При охлаждении до температуры, приемлемой для транспортировки, принтер отключается.
- По завершении цикла охлаждения выньте вилку шнура питания принтера из розетки.

Примечание: Не вынимайте вилку шнура питания, пока не завершится цикл охлаждения.

Упаковка принтера

Повторно упакуйте принтер, используя оригинальную упаковку и коробки или комплект Хегох для повторной упаковки. Дополнительные инструкции по повторной упаковке можно найти в комплекте для повторной упаковки. Если у вас нет оригинальной упаковки или вы не можете повторно упаковать принтер, обратитесь за информацией на веб-сайт поддержки, в центр технической поддержки или в местное торговое представительство Хегох.

 **ВНИМАНИЕ:** Несоблюдение надлежащих правил перемещения или повторной упаковки принтера может привести к повреждениям принтера, на которые не распространяются гарантия, соглашения по техническому обслуживанию и *Total Satisfaction Guarantee* (Общая гарантия качества). *Total Satisfaction Guarantee* (Общая гарантия качества) действует в США и Канаде. Узнайте в местном представительстве Хегох, распространяется ли эта гарантия на ваш регион.

Устранение неисправностей

В этой главе рассматриваются следующие вопросы:

- [Устранение общих неисправностей](#) на стр. 152
- [Застревание бумаги](#) на стр. 157
- [Проблемы качества печати](#) на стр. 173
- [Получение справки](#) на стр. 186

См. также:

[Безопасность](#) на стр. 9

Видеоруководства по устранению неисправностей принтера:

Принтер ColorQube 8570: www.xerox.com/office/CQ8570docs

Принтер ColorQube 8870: www.xerox.com/office/CQ8870docs

Устранение общих неисправностей

Данный раздел содержит:

- [Перезагрузка принтера](#) на стр. 152
- [Принтер включен, но питание отсутствует](#) на стр. 153
- [Не удается выполнить печать на принтере по сети](#) на стр. 153
- [Не удается выполнить печать на принтере через порт USB](#) на стр. 154
- [Печать выполняется слишком долго](#) на стр. 154
- [Принтер создает посторонний шум](#) на стр. 155
- [Неправильно отображаются дата и время](#) на стр. 155
- [В режиме автомат. двусторонней печати выполняется односторон. печать](#) на стр. 156

В этом разделе описаны процедуры, помогающие выявлять и устранять общие неисправности принтера.

Перезагрузка принтера

Некоторые неисправности устраняются перезагрузкой принтера.

Перезагрузка принтера с помощью функции перезапуска:

1. На панели управления принтера выберите **Выключение** и нажмите кнопку **ОК**.
2. Выберите **Перезапуск принтера > ОК**.
3. Выберите **Перезапустить принтер СЕЙЧАС? > ОК**.

Перезагрузка принтера с помощью процедуры стандартного отключения:

1. Закройте дверцы принтера.
2. Выключите принтер с помощью выключателя, расположенного на задней стенке принтера с правой стороны.
3. В течение 10 секунд после выключения принтера выберите на панели управления **Стандартное отключение**.
4. После завершения процесса выключения подождите 30 секунд, затем снова переведите переключатель в положение **Вкл**.

Если неисправность не удастся устранить перезагрузкой принтера, или путем выключения и последующего включения принтера через 30 секунд, обратитесь к таблице в этом разделе, наиболее подходящей для данной неисправности. Дополнительные сведения по устранению неисправностей см. *Online Support Assistant* (Онлайновый ассистент поддержки).

- Принтер ColorQube 8570: www.xerox.com/office/CQ8570support
- Принтер ColorQube 8870: www.xerox.com/office/CQ8870support

Принтер включен, но питание отсутствует

Возможная причина	Решение
Вилка шнура питания неправильно вставлена в розетку.	Выключите принтер, выньте вилку шнура питания из розетки и снова вставьте, убедившись в надежности контакта. Включите принтер.
Неисправна розетка, к которой подключен принтер.	Включите в розетку другое электрическое устройство и посмотрите, будет ли оно работать. Если оно не работает, подключите принтер к другой розетке.
Принтер подключен к розетке, напряжение или частота тока в которой не соответствуют техническим характеристикам аппарата.	Используйте источник питания с техническими характеристиками, указанными в разделе Характеристики электропитания на стр. 194.

⚠ ВНИМАНИЕ: Вставьте вилку трехжильного шнура (с заземляющим контактом) напрямую в заземленную розетку сети переменного тока. Не используйте сетевой разветвитель. При необходимости обратитесь к квалифицированному специалисту для правильной заземленной розетки.

Не удается выполнить печать на принтере по сети

Причиной невозможности печати на принтере могут быть проблемы с сетевым соединением.

Возможная причина	Решения
<p>В драйвере принтера используется IP-адрес, который не совпадает с текущим адресом принтера.</p> <p>Примечание: Если IP-адрес принтеру назначается динамически, он может периодически меняться даже после установки драйвера принтера.</p>	<ol style="list-style-type: none"> 1. Узнайте текущий IP-адрес принтера. Подробности см. Определение IP-адреса принтера на стр. 42. 2. Убедитесь, что в настройках порта принтера задан такой же IP-адрес или имя DNS, какой назначен для принтера. 3. При необходимости измените IP-адрес или имя DNS в настройках порта. 4. Чтобы предотвратить изменение IP-адреса, можно воспользоваться одним из следующих способов: <ul style="list-style-type: none"> • Назначьте принтеру статический IP-адрес. Подробности см. Назначение адреса IPv4 вручную на стр. 35 или Назначение адреса IPv6 вручную на стр. 39. • Используйте сервер DNS, позволяющий указать имя принтера, затем укажите в драйвере имя принтера вместо IP-адреса. За информацией обратитесь к системному администратору.

Не удается выполнить печать на принтере через порт USB

Возможная причина	Решения
Кабель USB не подключен к концентратору или адаптеру.	Отключите кабель USB от концентратора или адаптеру и подключите принтер напрямую к компьютеру.
Не включен параметр «Порт USB» принтера.	Включение порта USB принтера: 1. На панели управления принтера выберите Настройка принтера и нажмите кнопку ОК . 2. Выберите Настройка подключения > ОК . 3. Выберите Установка USB > ОК . 4. Выберите Порт USB . Если установлено значение «Выключено», нажмите кнопку ОК , чтобы установить значение «Включено».
Используется кабель неподходящего типа или слишком длинный.	Следует использовать кабель A/B USB 2.0. Длина кабеля USB не должна превышать 5 метров. Подробности см. <i>Руководство по установке</i> , которое входит в комплект принтера.
Кабель USB неисправен или поврежден.	Подключите кабель USB к другому исправно работающему компьютеру и попробуйте распечатать с него документ. Если документ не печатается, причиной может быть неисправность или повреждение кабеля USB. Замените его исправным кабелем USB.

Печать выполняется слишком долго

Возможная причина	Решения
На принтере установлен режим печати с пониженной скоростью, например, для печати на плотной бумаге или на пленке.	Печать на специальных материалах некоторых типов занимает больше времени. Убедитесь, что тип материала правильно задан в настройках драйвера и на панели управления принтера.
Принтер находится в режиме энергосбережения.	Подождите. Для начала печати при выходе принтера из режима энергосбережения требуется больше времени.

Возможная причина	Решения
Неполадка в установке принтера в сети.	Проверьте, не производит ли спулер принтера или подключенный к принтеру компьютер буферизацию всех заданий печати и их последующую подкачку на принтер. Это может замедлять скорость печати. Для проверки скорости печати принтера распечатайте несколько внутренних страниц, таких как карта меню. Если принтер печатает с номинальной скоростью, причиной может быть неполадка сети или установки принтера.
Установлен режим фотографического качества печати.	Никаких действий не требуется. Печать в режиме фотографического качества выполняется медленнее.
Задание печати очень сложное.	Подождите. Никаких действий не требуется.

Принтер создает посторонний шум

Примечание: В процессе включения в принтере слышатся различные звуки: щелчки, писк и потрескивание. Такие звуки считаются нормальными при включении или чистке – но только не в процессе печати.

Возможная причина	Решения
Неправильно установлен один из лотков.	Откройте и снова закройте лоток, из которого выполняется печать.
Если ролик лотка для бумаги 1 не находится в правильном положении, при печати может быть слышно гудение и скрежет.	Чтобы вернуть лоток в правильное положение и устранить шум, откройте и снова закройте лоток или переднюю дверцу.

Неправильно отображаются дата и время

Возможная причина	Решения
Неправильно установлена дата и время.	<p>Установите дату и время на панели управления принтера:</p> <ol style="list-style-type: none"> 1. На панели управления принтера выберите Настройка принтера и нажмите кнопку ОК. 2. Выберите Параметры управления принтером > ОК. 3. Выберите Дата и время > ОК. 4. Следуйте указаниям на панели управления. <p>Примечание: Дату и время можно также установить из CentreWare IS.</p>

В режиме автомат. двусторонней печати выполняется односторон. печать

Возможная причина	Решения
Двусторонняя печать выбрана на панели управления, но не выбрана в настройках драйвера принтера при печати.	Перед отправкой задания печати выберите двустороннюю печать в настройках драйвера принтера.
Не выбран правильный размер и тип бумаги на панели управления для используемого лотка после загрузки бумаги.	<ol style="list-style-type: none">1. Уберите бумагу из лотка.2. Снова вложите бумагу в лоток.3. Отрегулируйте ограничители, чтобы они едва касались краев стопки бумаги.4. Проверьте размер и тип бумаги на панели управления. Исправьте, если они неправильные. Подробности см. Загрузка материала на стр. 59.
Используемая бумага не предназначена для автоматической двусторонней печати.	Используйте материалы, предусмотренные для автоматической двусторонней печати. Подробности см. Инструкции по автоматической двусторонней печати на стр. 99.
Принтер данной модели не поддерживает автоматическую двустороннюю печать.	Выполняйте двустороннюю печать вручную. Подробности см. Печать двустороннего документа вручную на стр. 102.

Застревание бумаги

Данный раздел содержит:

- [Устранение застревания бумаги](#) на стр. 157
- [Предотвращение застревания бумаги](#) на стр. 170
- [Меры по устранению застревания бумаги](#) на стр. 170

Устранение застревания бумаги

Данный раздел содержит:

- [Застревание за дверцей вывода В](#) на стр. 157
- [Застревание за передней дверцей А](#) на стр. 159
- [Застревание в лотке 2](#) на стр. 161
- [Застревание в лотке 3, 4 или 5](#) на стр. 166

См. также:

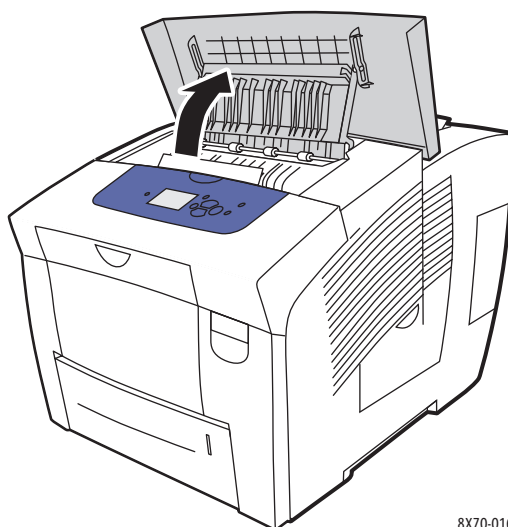
[Безопасность при эксплуатации](#) на стр. 12

[Символы на принтере](#) на стр. 15

Застревание за дверцей вывода В

Устранение застревания на выводе:

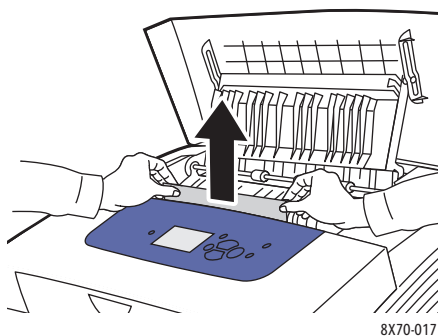
1. Откройте дверцу вывода В.



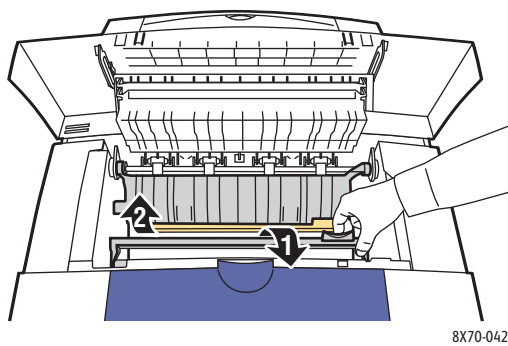
8X70-016

Устранение неисправностей

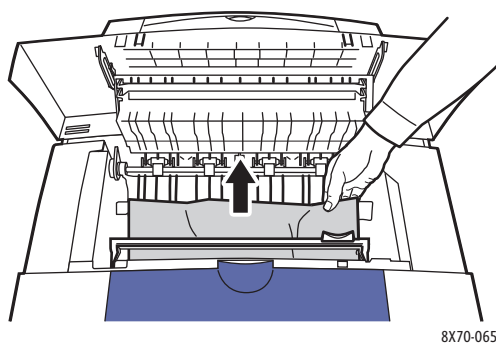
- Медленно вытяните застрявшую бумагу из принтера. Проверьте, чтобы не осталось обрывков бумаги.



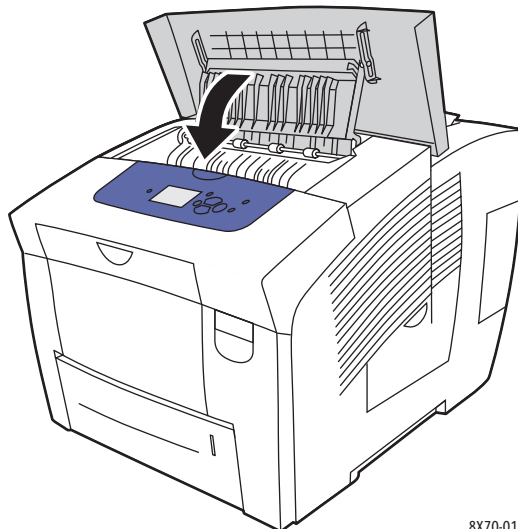
- Если при выполнении пункта 2 бумаги не обнаружено, поднимите ограничители бумаги.



- Вытащите застрявшую бумагу.



5. Закройте дверцу вывода.



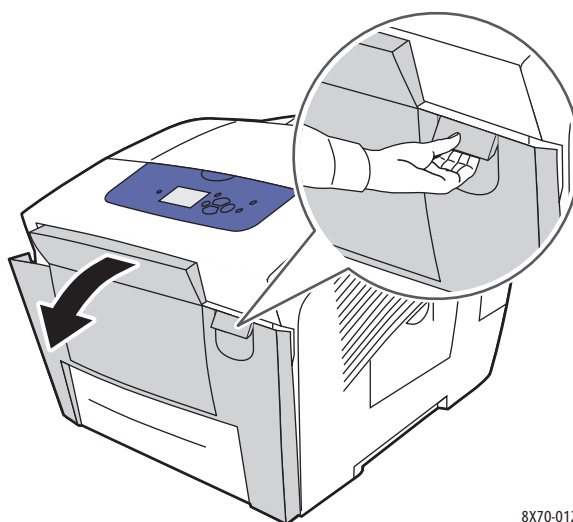
8X70-018

6. Если при выполнении предыдущих пунктов бумаги не обнаружено, проверьте за передней дверцей. Подробности см. [Застревание за передней дверцей A](#) на стр. 159.
7. Если при выполнении предыдущих пунктов застрявшей бумаги не обнаружено, проверьте остальные лотки, начиная с лотка 2. Подробности см. [Застревание в лотке 2](#) на стр. 161 и [Застревание в лотке 3, 4 или 5](#) на стр. 166.

Застревание за передней дверцей A

Устранение застревания за передней дверцей:

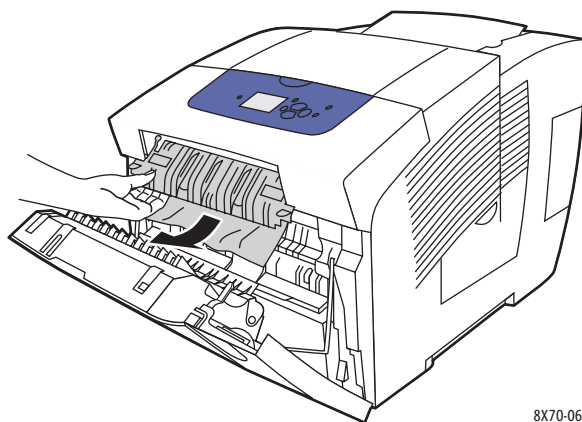
1. Откройте переднюю дверцу A, освободив защелку на передней панели принтера.



8X70-012

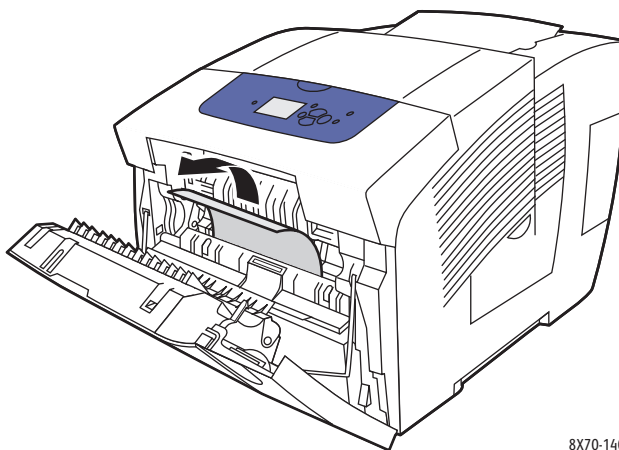
Устранение неисправностей

- Приподнимите для защелкивания ограничитель бумаги за передней дверцей и аккуратно вытащите застрявшую бумагу.



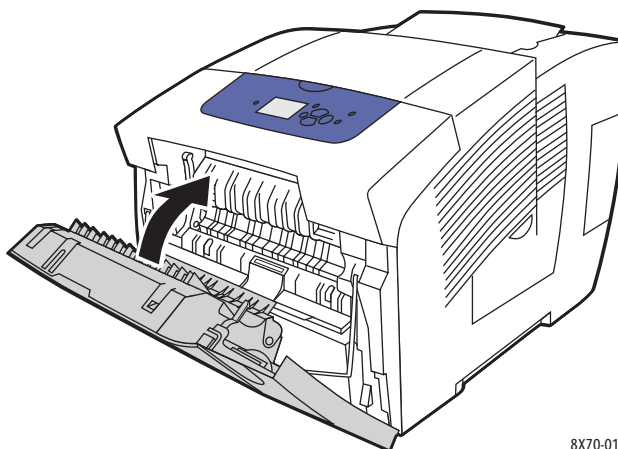
8X70-061

- Проверьте, нет ли бумаги, неправильно поданной из нижнего лотка. Если бумага обнаружена, аккуратно вытащите её сначала вверх, затем в направлении, указанном стрелкой на рисунке ниже. Проверьте, чтобы не осталось обрывков бумаги. Опустите ограничитель бумаги.



8X70-140

4. Закройте переднюю дверцу.



8X70-014

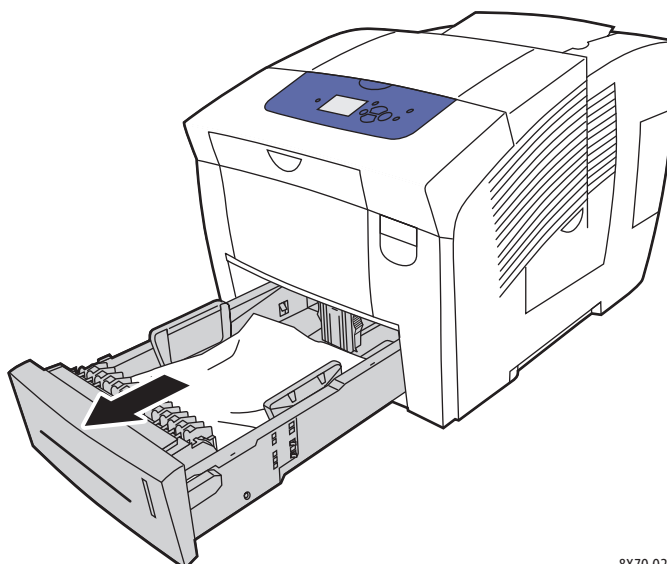
5. Если при выполнении предыдущих пунктов бумаги не обнаружено, проверьте за дверцей вывода В. Подробности см. [Застревание за дверцей вывода В](#) на стр. 157.
6. Если при выполнении предыдущих пунктов застрявшей бумаги не обнаружено, и на панели управления по-прежнему отображается сообщение о застрявшей бумаге, проверьте лоток 2 и дополнительные нижние лотки. Подробности см. [Застревание в лотке 2](#) на стр. 161 и [Застревание в лотке 3, 4 или 5](#) на стр. 166.

Застревание в лотке 2

Примечание: Для данного лотка используйте бумагу предусмотренного типа, плотности и размера. На бумаге нестандартного размера можно печатать только из лотка 1.

Устранение застревания в лотке 2:

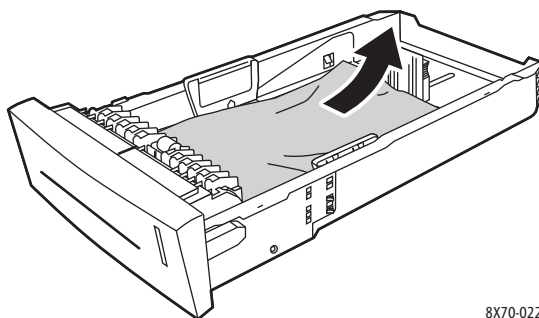
1. Полностью снимите лоток с принтера.



8X70-028

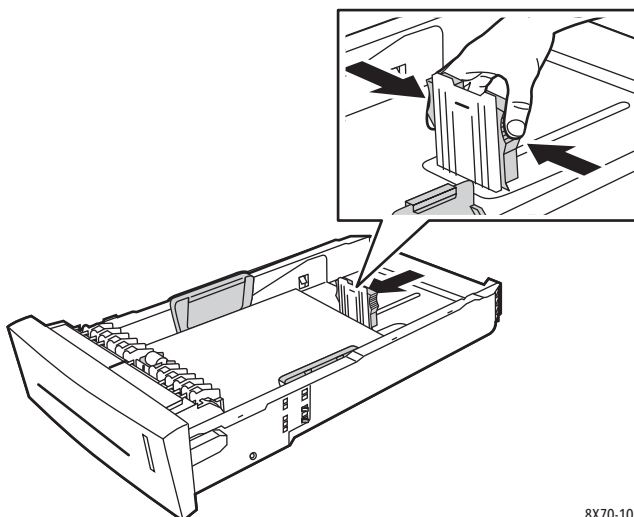
Устранение неисправностей

- Уберите из лотка верхний лист бумаги.



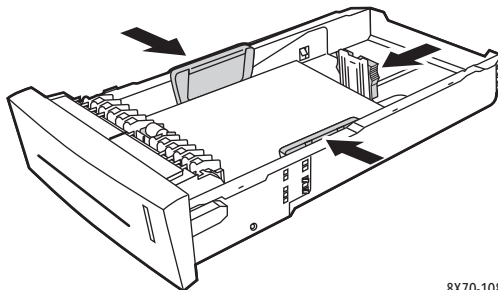
8X70-022

- Проверьте, правильно ли загружена бумага в лоток. Отрегулируйте ограничители длины и ширины бумаги:
 - Ограничитель длины:** сдвинув ограничитель по бокам, передвиньте его в такое положение, чтобы его стрелка указывала на метку нужного размера бумаги, выштампованную на дне лотка. Правильно установленный ограничитель длины фиксируется со щелчком.



8X70-107

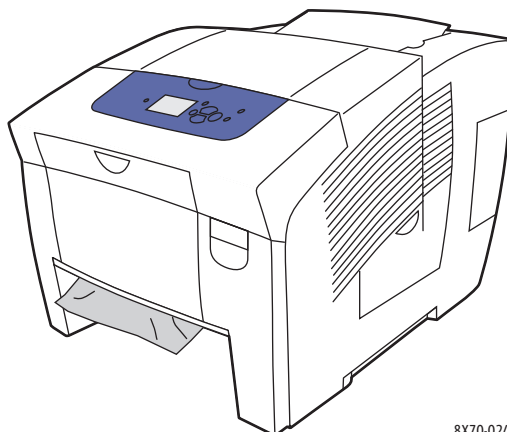
- b. **Ограничители ширины:** передвиньте ограничители так, чтобы стрелки указывали на метки нужного размера бумаги, выштампованные на дне лотка. Правильно установленные ограничители ширины фиксируются со щелчком.



8X70-108

Примечание: Если ограничители бумаги отрегулированы правильно, между ними и бумагой может оставаться небольшой зазор.

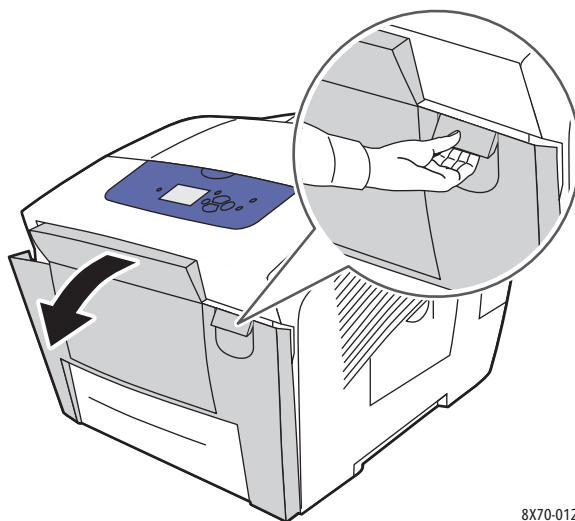
4. Проверьте наличие застрявшей бумаги в проёме лотка – она может свисать сверху проёма.



8X70-024

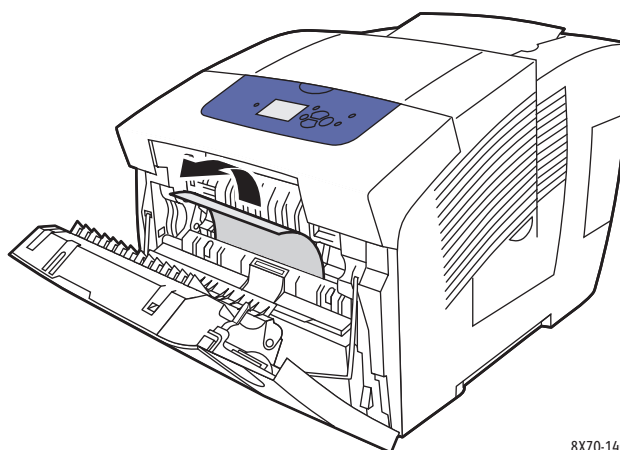
Устранение неисправностей

5. Если обнаружена свисающая бумага, не вытаскивайте её, а выполните следующее:
 - а. Откройте переднюю дверцу А.



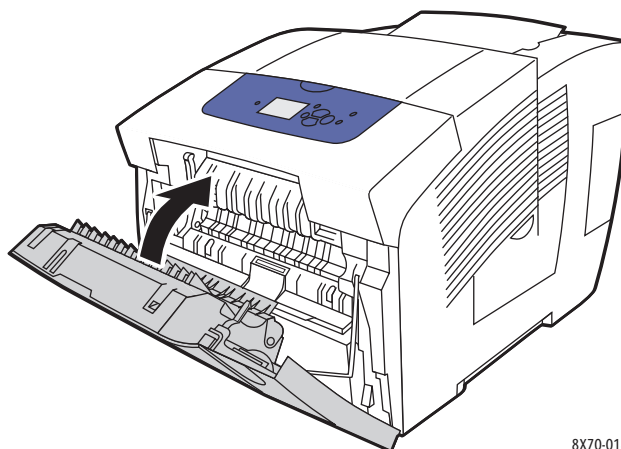
8X70-012

- б. Извлеките застрявшую бумагу, аккуратно вытащив её вверх. Проверьте, чтобы не осталось обрывков бумаги.



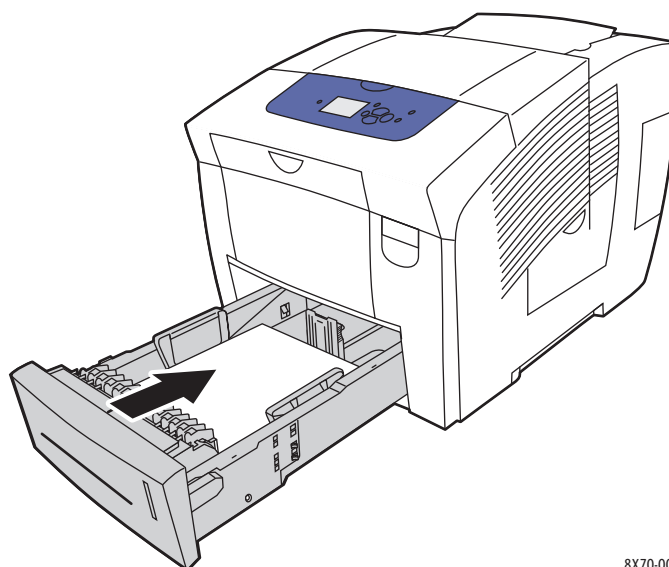
8X70-140

с. Закройте переднюю дверцу А.



8X70-014

6. Вставьте лоток в проём и задвиньте его в принтер до упора.



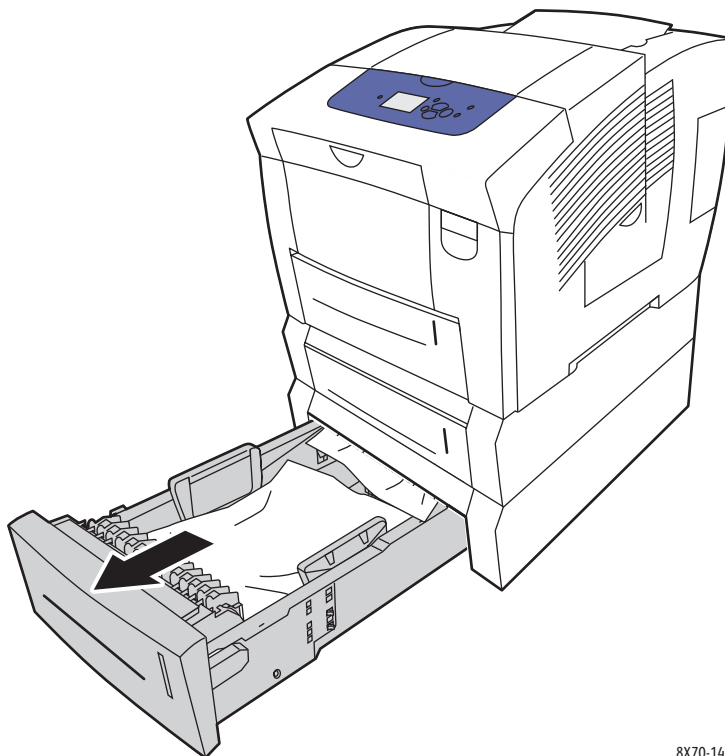
8X70-005

Застревание в лотке 3, 4 или 5

Примечание: Для данного лотка используйте бумагу предусмотренного типа, плотности и размера. На бумаге нестандартного размера можно печатать только из лотка 1.

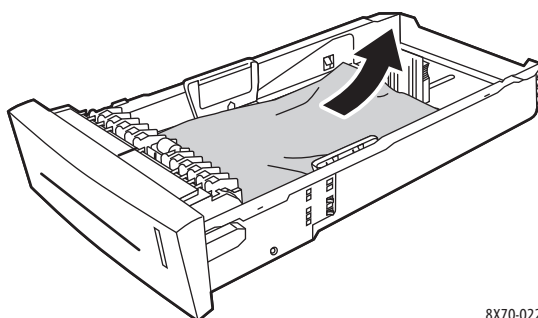
Устранение застревания в лотке 3–5:

1. Полностью снимите лоток с принтера.



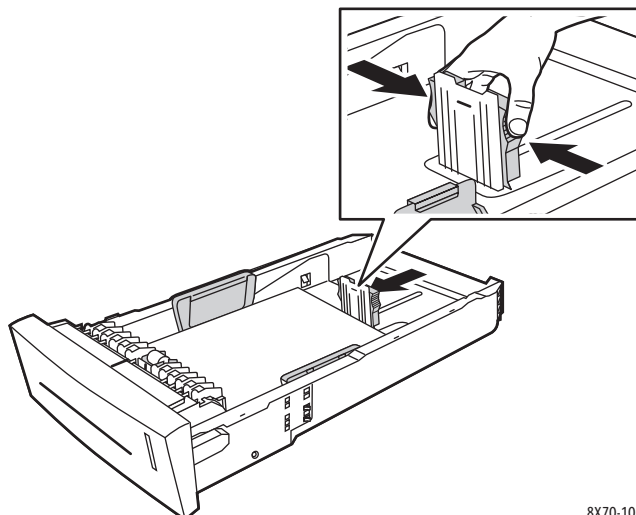
8X70-144

2. Уберите из лотка верхний лист бумаги.



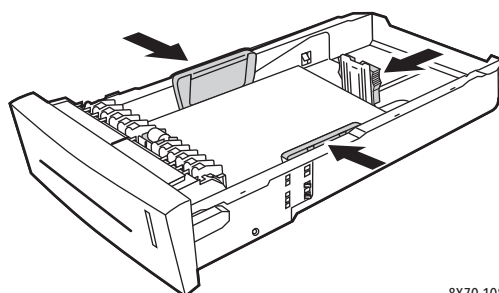
8X70-022

3. Проверьте, правильно ли загружена бумага в лоток. Отрегулируйте ограничители длины и ширины бумаги:
- а. **Ограничитель длины:** сдвинув ограничитель по бокам, передвиньте его в такое положение, чтобы его стрелка указывала на метку нужного размера бумаги, выштампованную на дне лотка. Правильно установленный ограничитель длины фиксируется со щелчком.



8X70-107

- б. **Ограничители ширины:** передвиньте ограничители так, чтобы стрелки указывали на метки нужного размера бумаги, выштампованные на дне лотка. Правильно установленные ограничители ширины фиксируются со щелчком.

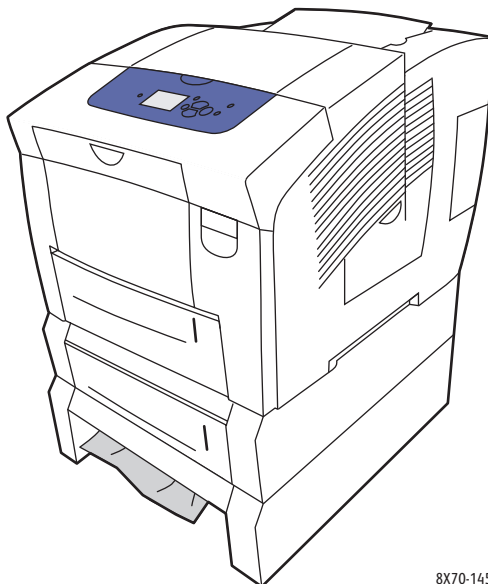


8X70-108

Примечание: Если ограничители бумаги отрегулированы правильно, между ними и бумагой может оставаться небольшой зазор.

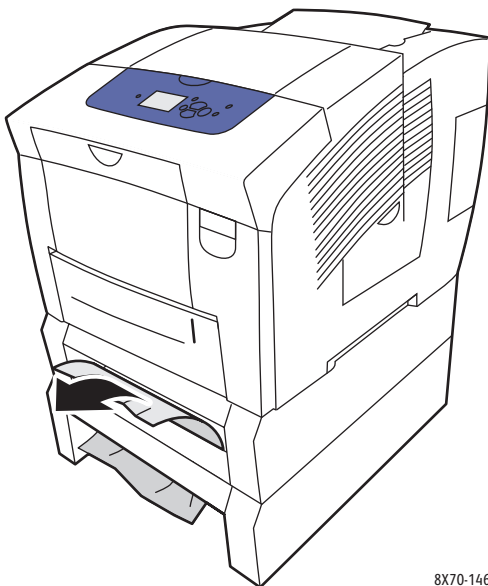
Устранение неисправностей

4. Проверьте наличие застрявшей бумаги в проёме лотка – она может свисать сверху проёма.



8X70-145

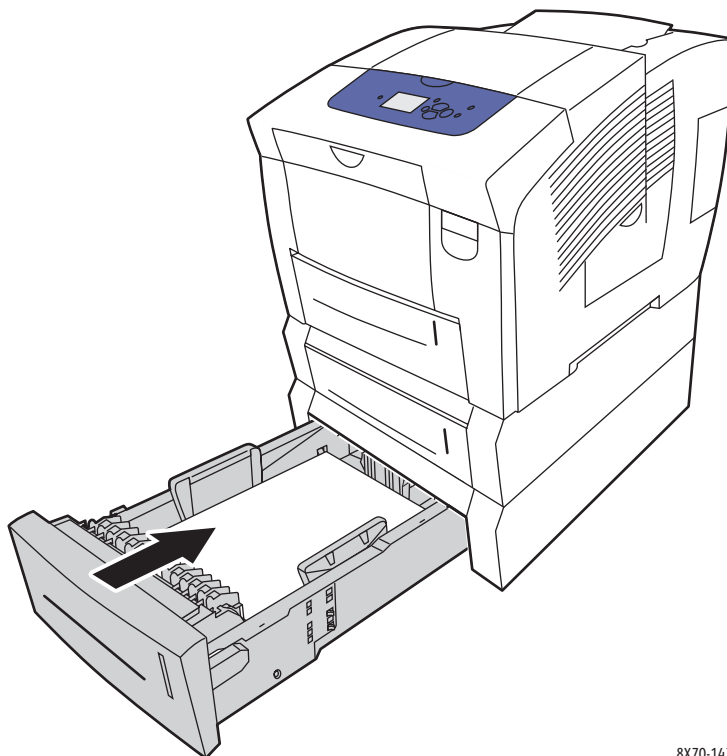
5. Если сверху проёма лотка свисает застрявшая бумага, снимите с принтера лоток над проёмом. Верхний край бумаги будет находиться в основании лотка над проёмом. Взявшись за бумагу обеими руками, аккуратно потяните её вверх и вытащите из принтера.



8X70-146

6. Проверьте, чтобы не осталось обрывков бумаги.

7. Вставьте все лотки подачи в принтер и задвиньте их до конца.



8X70-147

Предотвращение застревания бумаги

В этом разделе приведена информация по предотвращению застревания бумаги.

Соблюдайте следующие правила:

- Используйте только поддерживаемые материалы. Подробные сведения см. в разделе [Поддерживаемые типы материалов](#) на стр. 55.
- На панели управления указывайте настройки лотка, исходя из размера и типа загруженного материала.
- Загружайте материал так, чтобы он не загибался, особенно по передней кромке.
- Установите принтер на ровной, устойчивой горизонтальной поверхности.
- Материалы следует хранить в сухом месте.
- Вынимайте пленки из лотка сразу после печати, чтобы избежать накопления зарядов статического электричества.
- Вложив материалы в лотки, отрегулируйте ограничители. Неправильная установка ограничителей может привести к снижению качества печати, застреванию материалов, перекоосу отпечатков и повреждению принтера.

Не допускайте следующего:

- Использование материала, который согнут, смят или сильно скручивается.
- Пропливание пленок, которое может привести к образованию статического электричества.
- Одновременная загрузка в лоток материалов разного типа, размера или плотности.
- Превышение ёмкости лотков.
- Переполнение выходного лотка.
- Скопление листов пленки в выходном лотке.

Меры по устранению застревания бумаги

Данный раздел содержит:

- [Подача сразу нескольких листов](#) на стр. 171
- [Сообщение о застревании бумаги остается на дисплее](#) на стр. 171
- [Сбои подачи материалов](#) на стр. 171

При использовании материалов поддерживаемых Xerox типов они застревают в принтере довольно редко. Использование материалов других типов может вызывать частое застревание. Если поддерживаемый материал стал застревать в определенной зоне, может потребоваться её чистка или ремонт.

Подача сразу нескольких листов

Возможные причины	Решения
В лоток загружено слишком много бумаги.	Уберите часть бумаги. Не загружайте бумагу выше линии заполнения лотка. Подробности см. Загрузка материала на стр. 59.
Передние кромки бумаги не выровнены.	Выньте бумагу, выровняйте передние кромки листов и снова вложите её в лоток.
Бумага отсырела из-за повышенной влажности.	Выньте влажную бумагу из лотка и вложите в него новый, сухой материал.
Накопился большой заряд статического электричества.	Откройте новую пачку бумаги. Не пролистывайте листы пленки.

Сообщение о застревании бумаги остается на дисплее

Возможные причины	Решения
Часть застрявшей бумаги осталась в принтере.	Ещё раз проверьте тракт прохождения бумаги и убедитесь, что была вытащена вся застрявшая бумага, в том числе мелкие обрывки, которые могут застревать. Откройте и снова закройте дверцы принтера. Убедитесь, что все дверцы плотно закрыты.

Сбои подачи материалов

Возможные причины	Решения
Материал неправильно расположен в лотке.	Выньте застрявший материал и правильно разместите его в лотке. Убедитесь, что ограничители материала в лотке правильно расположены.
Количество листов в лотке превышает максимально допустимое.	Уберите лишний материал, чтобы не превышать линию заполнения. Подробности см. Загрузка материала на стр. 59.
Ограничители материала в лотке не отрегулированы по размеру материала.	Установите ограничители в лотке по размеру материала.
В лоток загружен рваный или мятый материал.	Выньте материал, разгладьте его и снова вложите. Если по-прежнему возникают сбои подачи материала, не используйте его.

Устранение неисправностей

Возможные причины	Решения
Материал отсырел из-за повышенной влажности.	Выньте отсыревший материал и замените его новым, сухим материалом.
Используется материал, не поддерживаемый аппаратом (неправильного размера, плотности, типа и т. д.).	Убедитесь, что используемый материал подходит для данного задания печати и лотка подачи.

Проблемы качества печати

Данный раздел содержит:

- [Управление качеством отпечатков](#) на стр. 173
- [Печать страницы устранения проблем качества печати](#) на стр. 174
- [Выбор режима качества печати](#) на стр. 174
- [Настройка цвета](#) на стр. 176
- [Устранение проблем качества печати](#) на стр. 178
- [Устранение появления следов смазывания чернил на отпечатках](#) на стр. 183
- [Устранение светлых полос](#) на стр. 183
- [Замена чернильного сопла](#) на стр. 184

Принтер ColorQube 8570/8870 стабильно обеспечивает получение высококачественных отпечатков. В случае обнаружения проблем качества печати воспользуйтесь представленной здесь информацией для устранения неисправности. Дополнительные сведения можно получить на веб-сайте поддержки Xerox:

- Принтер ColorQube 8570: www.xerox.com/office/CQ8570support
- Принтер ColorQube 8870: www.xerox.com/office/CQ8870support



ВНИМАНИЕ: Гарантийные обязательства, соглашение по техническому обслуживанию и *Total Satisfaction Guarantee* (Общая гарантия качества) не распространяются на ущерб, вызванный применением неподдерживаемой бумаги, пленок или специальных материалов. *Total Satisfaction Guarantee* (Общая гарантия качества) действует в США и Канаде. Узнайте в местном представительстве Xerox, распространяется ли эта гарантия на ваш регион.

Управление качеством отпечатков

Управление качеством печати осуществляется путем выбора в драйвере режима качества и настроек цветовой коррекции, а также используемого материала. Эти настройки можно изменять в драйвере принтера или на панели управления.

Примечание: Настройки драйвера отменяют настройки, заданные с панели управления.

В принтере предусмотрен ряд встроенных средств для устранения неисправностей, которые помогают выявлять проблемы качества печати или регулировать его.

Печать страницы устранения проблем качества печати

Страница устранения проблем качества печати содержит перечень распространенных проблем качества печати и советы по их устранению. Данную страницу можно распечатать с панели управления принтера или из CentreWare IS.

Печать страницы устранения проблем качества печати с панели управления принтера:

1. Выберите **Устранение неисправностей** и нажмите кнопку **ОК**.
2. Выберите **Проблемы с качеством печати > ОК**.
3. Выберите **Страница устранения проблем качества печати > ОК**.

Печать страницы устранения проблем качества печати в CentreWare IS:

1. Откройте веб-браузер и введите IP-адрес принтера в поле «Адрес».
2. На странице CentreWare IS нажмите кнопку или вкладку **Поддержка**.
3. На левой панели раскройте папку **Устранение неисправностей**.
4. Нажмите ссылку **Страница устранения неполадок**.
5. Выберите **Поиск и устранение проблем качества печати** и нажмите кнопку под списком страниц.

См. также:

[Информационные страницы](#) на стр. 23

Выбор режима качества печати

Доступность режимов качества печати для аппарата «Принтер ColorQube 8570/8870» зависит от драйвера.

Драйвер PostScript

Режим качества печати для драйвера PostScript можно установить в настройках драйвера на компьютере, с панели управления принтера или в CentreWare IS.

В таблице ниже приведено описание режимов качества печати для драйвера PostScript. Для предварительного просмотра каждого режима распечатайте страницы «Демонстрация режима печати». Подробности см. [Страницы образцов](#) на стр. 26.

Режим качества печати	Тип задания печати
Быстрая цветная печать	Самый быстрый режим полноцветной печати. Подходит, если нужно распечатать много изображений с предварительным просмотром распечатки. Обеспечивает быструю печать документов, оптимален для выполнения срочных заданий. Не рекомендуется для документов с мелким текстом или мелким деталями на изображениях, а также при наличии больших участков яркого однотонного цвета.
Автоматический	Доступен только в настройках драйвера принтера. При выборе данной настройки для печати на гляцевой бумаге используется режим фотографического качества печати, а для бумаги остальных типов – режим повышенного качества.
Стандартное	Обычный режим полноцветной печати. Обеспечивает быстрое получение четких и ярких отпечатков. Рекомендуется для реалистичной печати изображений с высокой цветовой насыщенностью.
Повышенное качество (по умолчанию)	Наилучший режим для деловых презентаций. Высочайшее качество печати текста и очень ровные, яркие цвета. Печать в этом режиме занимает больше времени, чем в режимах «Стандартное» и «Быстрая цветная печать».
Фото	Режим наивысшего качества цветной печати. Лучшее качество прорисовки деталей и цветопередачи при печати фотоизображений. Позволяет получить максимальное разрешение текста и самые ровные, яркие цвета. Требуется больше времени, чем все остальные режимы.

Установка режима качества печати для драйвера PostScript с панели управления принтера:

1. Выберите пункт **Настройка принтера** и нажмите кнопку **ОК**.
2. Выберите **Настройка PostScript** > **ОК**.
3. Выберите **Режим качества печати** > **ОК**.
4. Выберите режим и нажмите кнопку **ОК**.

Драйвер PCL

Режим качества печати для драйвера PCL можно установить с панели управления принтера или в CentreWare IS.

Режим качества печати	Тип задания печати
Режим стандартного качества PCL (по умолчанию)	Обычный режим для печати с максимальной скоростью.
Режим повышенного качества PCL	Наилучший режим для печати презентаций. Высочайшее качество печати текста и яркие, насыщенные цветные отпечатки.

Установка режима качества печати для драйвера PCL с панели управления принтера:

1. Выберите пункт **Настройка принтера** и нажмите кнопку **ОК**.
2. Выберите **Настройка PCL > ОК**.
3. Выберите **Режим повышенного качества** и нажмите кнопку **ОК**, что установить значение «Включено» для режима повышенного качества или значение «Выключено» для стандартного режима.

Настройка цвета

Данный раздел содержит:

- [Автоматическая цветовая коррекция](#) на стр. 176
- [Использование страниц с образцами цветов](#) на стр. 177

Примечание: Данный раздел предназначен только для драйвера принтера PostScript.

Цвет можно настроить так, чтобы он довольно близко соответствовал данной среде, например, RGB для компьютерного монитора или CMYK и цветовую заливку для печати.

Автоматическая цветовая коррекция

Автоматическая цветовая коррекция устанавливается с панели управления принтера или в настройках драйвера PostScript. Сведения об установке цветовой коррекции в драйвере см. раздел [Настройка цветовой коррекции](#) на стр. 110.

Автоматическая калибровка цвета с панели управления принтера:

1. Выберите пункт **Настройка принтера** и нажмите кнопку **ОК**.
2. Выберите **Настройка PostScript > ОК**.
3. Выберите **Цветовая коррекция > ОК**.

4. Выберите тип цветовой коррекции.

Примечание: Для получения сведений о каждом типе цветовой коррекции распечатайте страницу устранения проблем качества печати и ознакомьтесь с разделом «Настройка цветов». Подробности см. [Печать страницы устранения проблем качества печати](#) на стр. 174. Описание каждого типа цветовой коррекции можно посмотреть на панели управления: нажмите кнопку справки (?) на панели управления в меню «Цветовая коррекция».

5. Нажмите кнопку **ОК**.

См. также:

[Использование цветовой коррекции](#) на стр. 109

Использование страниц с образцами цветов

Страницы с образцами цветов предназначены для облегчения подбора цветов для заданий печати. На каждой странице образцов указывается процент используемых чернил (СМΥК), или насыщенность красного, зеленого и синего цветов (от 0 до 255). В большинстве приложений предусмотрена возможность выбора цветов путем настройки значений RGB, СМΥК и PANTONE. Страницы образцов помогают настраивать или согласовывать определенные цвета, показывая, какие цвета получаются при различных значениях параметров цвета. Это полезно при согласовании определенных цветов, оттенков и цветовых переходов для создания графических изображений и офисных документов.

Примечания:

- Поскольку возможно применение цветовой коррекции страниц, убедитесь, что настройка цветовой коррекции при печати страниц с образцами цветов аналогична настройке цветовой коррекции, выбранной в драйвере принтера. Для обеспечения соответствия требуемому цвету настройки драйвера должны совпадать с настройками, заданными с панели управления принтера.
- Перед печатью страниц образцов откройте меню «Настройка принтера» на панели управления и выберите соответствующий режим качества печати по умолчанию и настройку цветовой коррекции. Цветовую коррекцию для страниц образцов можно также настроить в CentreWare IS. Подробности см. интерактивную справку CentreWare IS.
- Страницы с образцами цветов предназначены только для использования с драйвером PostScript.

Печать страниц с образцами цветов с панели управления принтера:

1. Выберите режим качества печати по умолчанию и цветовую коррекцию для использования с драйвером PostScript. Подробности см. [Выбор режима качества печати](#) на стр. 174.
2. Выберите **Сведения** и нажмите кнопку **ОК**.

3. Выберите **Страницы образцов > ОК**.
4. Выберите страницу с образцами цветов и нажмите **ОК**.

Примечание: Каждая страница с образцами цветов печатается в виде многостраничной таблицы. Чтобы прервать печать до того, как будут распечатаны все страницы таблицы, нажмите кнопку **Отмена** на панели управления.

См. также:

[Использование цветовой коррекции](#) на стр. 109

Устранение проблем качества печати

Данный раздел содержит:

- [Ничего не печатается или пустые страницы](#) на стр. 178
- [Чернила или загрязнение на странице](#) на стр. 179
- [Сплошные светлые полосы \(отсутствие чернил на участках отпечатков\)](#) на стр. 179
- [Беспорядочные светлые полосы](#) на стр. 180
- [Отпечатки слишком светлые или слишком темные](#) на стр. 180
- [Изображения на пленке слишком светлые или слишком темные](#) на стр. 181
- [Цвета неправильные или отсутствуют](#) на стр. 181
- [Несоответствие цветов PANTONE](#) на стр. 182

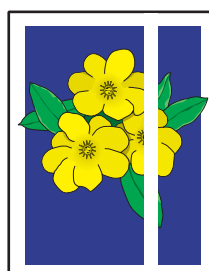
Ничего не печатается или пустые страницы

Возможные причины	Решения
Указанный в настройках драйвера материал не соответствует загруженному в принтер.	Вложите в принтер соответствующий материал и укажите его тип на панели управления принтера. Подробности см. Загрузка материала на стр. 59.
Одновременно подаются несколько листов.	Выньте материал из лотка и проверьте, не накопился ли на нем заряд статического электричества. Распустите листы обычной бумаги или другого материала (кроме пленок) и снова вложите их в лоток.
Материал неправильно загружен в лоток.	Выньте материал, простучите пачку, чтобы выровнять ее кромки, вложите её в лоток и снова настройте положение ограничителей материала.

Чернила или загрязнение на странице

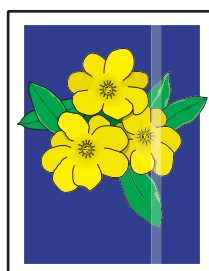
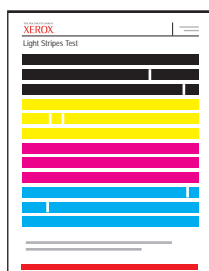
Возможные причины	Решения
Требуется чистка рычажка освобождения бумаги.	Очистите рычажок освобождения бумаги. Подробности см. Чистка рычажка освобождения бумаги на стр. 127.
Двусторонняя печать вручную выполняется на бумаге с печатью на одной стороне и для типа бумаги не выбрана настройка 2-ая сторона .	<ul style="list-style-type: none"> При двусторонней печати выберите тип бумаги 2-ая сторона с панели управления и в настройках драйвера принтера. Подробности см. Печать двустороннего документа вручную на стр. 102. Для очистки выполните процедуру «Удалить чернильное смазывание». Подробности см. Устранение появления следов смазывания чернил на отпечатках на стр. 183.

Сплошные светлые полосы (отсутствие чернил на участках отпечатков)



Возможные причины	Решения
Загрязнение или мусор на участке дверцы вывода.	Откройте дверцу вывода и удалите мусор на участке вывода бумаги. Подробности см. Чистка рычажка освобождения бумаги на стр. 127.
Требуется чистка печатающей головки.	Выполните процедуру «Убрать светлые полосы». Подробности см. Устранение светлых полос на стр. 183.

Беспорядочные светлые полосы



Возможные причины	Решения
Не действует одно из сопел печатающей головки.	<ul style="list-style-type: none">• Выполните процедуру «Убрать светлые полосы». Подробности см. Устранение светлых полос на стр. 183.• Выберите «Режим замены сопла», чтобы использовать другое сопло вместо неисправного, из-за которого появляются светлые полосы. Подробности см. Замена чернильного сопла на стр. 184.

Отпечатки слишком светлые или слишком темные

Возможные причины	Решения
Выбранный режим качества печати не совсем подходит для задания печати.	Выберите режим качества печати, который лучше всего подходит для данного задания печати. Подробности см. Выбор режима качества печати на стр. 174.
Неправильно указан тип материала в настройках драйвера принтера или на панели управления.	При печати на конвертах, наклейках, открытках, плотной бумаге или пленках укажите соответствующий тип материала и лоток на панели управления принтера, прежде чем отправлять задание печати из драйвера принтера.
Выбранный материал не поддерживается или не подходит для данного задания печати.	Используйте материал, предусмотренный Хегох. Подробности см. Поддерживаемые размеры и плотность бумаги на стр. 58.

Изображения на пленке слишком светлые или слишком темные

Возможные причины	Решения
Неправильно выбран тип бумаги в настройках драйвера.	Убедитесь, что в приложении или в настройках драйвера принтера выбран тип материала Пленка .
Неправильно выбран тип бумаги для лотка подачи.	Убедитесь, что для лотка с пленками в качестве типа бумаги выбрана Пленка .
Использование неподдерживаемого типа пленки.	Используйте только те типы пленки, которые рекомендованы для данного принтера.

Цвета неправильные или отсутствуют

Возможные причины	Решения
В одной или нескольких ячейках загрузчика чернил вставлены брусочки неправильного цвета.	Проверьте чернила в загрузчике и убедитесь, что в каждой ячейке вставлены брусочки правильного цвета. Подробности см. Загрузка чернил на стр. 134.
Система выводит неправильный цвет, например, не совпадающий с цветом оригинала.	<ul style="list-style-type: none"> Измените настройки цветовой коррекции. Подробности см. Настройка цвета на стр. 176 и Использование цветовой коррекции на стр. 109. Дополнительные сведения о качестве изображения и цветовой коррекции см. <i>Online Support Assistant</i> (Онлайновый ассистент поддержки). Принтер ColorQube 8570: www.xerox.com/office/CQ8570support Принтер ColorQube 8870: www.xerox.com/office/CQ8870support

Несоответствие цветов PANTONE

Возможные причины	Решения
<p>Цвета в напечатанном документе не совпадают с цветами PANTONE таблицы цветов для аппарата «Принтер ColorQube 8570/8870».</p>	<p>Для согласования цветов отпечатка с цветами таблицы выполните следующие действия:</p> <ul style="list-style-type: none"> • Если приложение позволяет выбирать файл PPD принтера для печати документа, убедитесь, что выбран файл PPD для аппарата «Принтер ColorQube 8570/8870». Цвета PANTONE в принтере прокалиброваны по полутонам по умолчанию; изменение полутонов по умолчанию изменяет цветопередачу принтера. Более подробная информация по программным настройкам в приложении приведена в руководстве пользователя приложения. • Рекомендуется для согласования цветов PANTONE выключить программу согласования цветов, например, ColorSync или согласование цветов ICM. Использование других программ согласования цветов при согласовании цветов PANTONE может привести к непредсказуемым результатам. При использовании внешней программы согласования цветов установите для цветовой коррекции в драйвере принтере настройку Нет и не используйте таблицы цветопередачи принтера. • Чтобы подобрать цветовую заливку PANTONE, в настройках драйвера принтера PostScript выберите параметр Свойства, откройте вкладку Опции цвета, выберите параметр Автоматическая цветовая коррекция, в раскрывающемся списке выберите Настройка пользователя и Цветовая заливка. Например, установите для цветовой коррекции в драйвере принтере PostScript настройку Нет, если таблица цветов PANTONE была распечатана в режиме коррекции Нет (рекомендуемая настройка). Подробности см. Настройка цветовой коррекции на стр. 110. Также проверьте, чтобы значения CMYK цвета совпадали со значениями CMYK в таблице. • Распечатанные таблицы PANTONE могут бледнеть со временем или под воздействием солнечного света. Сравните распечатанные вами таблицы цветов с каталогом эталонных образцов цветов PANTONE, который можно заказать в компании PANTONE Inc. • Может потребоваться заново распечатать таблицу, особенно если она долго лежала на солнечном свете. Храните таблицы в темном месте, это помогает дольше сохранить цвета. • Для проверки цветов распечатайте пробную страницу с панели управления. Если используемый в принтере материал не соответствует техническим условиям или заканчивается срок службы расходных материалов, то настройки цвета могут не обеспечить соответствие принтера цветам PANTONE.

Устранение появления следов смазывания чернил на отпечатках

Для устранения появления следов смазывания чернил на отпечатках выполните следующую процедуру очистки.

1. На панели управления принтера выберите **Устранение неисправностей** и нажмите кнопку **ОК**.
2. Выберите **Проблемы с качеством печати > ОК**.
3. Выберите **Удалить чернильное смазывание > ОК**.
В процессе очистки принтер распечатает несколько пустых чистящих листов.

Устранение светлых полос

Следующая процедура служит для очистки печатающей головки.

Примечания:

- Не выполняйте дополнительную процедуру устранения светлых полос, не выполнив две основные процедуры.
- В настройках драйвера принтера PostScript должно быть установлено повышенное качество печати.
- Прежде чем выполнять процедуру устранения светлых полос, распечатайте «Тест светлых полос» для проверки блеклых или отсутствующих полосок чернил. Подробности см. [Печать страницы теста светлых полос](#) на стр. 184.

Чистка печатающей головки:

1. На панели управления принтера выберите **Устранение неисправностей** и нажмите кнопку **ОК**.
2. Выберите **Проблемы с качеством печати > ОК**.
3. Выберите **Убрать светлые полосы > ОК**.
4. Выберите **Начать основной цикл очистки > ОК**.
Принтер выполнит очистку печатающей головки, которая занимает около пяти минут. Затем принтер распечатает чистящий лист и страницу «Тест светлых полос». Если страница «Тест светлых полос» выглядит удовлетворительно, значит процедура завершена. Если результат неудовлетворительный, перейдите к пункту 5.
5. Повторите операции в пунктах 1–4. Проверьте распечатанную страницу «Тест светлых полос». Если блеклых или отсутствующих полосок чернил нет, процедура завершена; если есть – перейдите к пункту 6.

Примечание: Выполните дополнительную процедуру очистки «Убрать светлые полосы», но только один раз.

6. На странице «Тест светлых полос» определите цвет блеклой или отсутствующей полоски чернил и номер сопла.
7. На панели управления в меню «Убрать светлые полосы» выберите **Расширенные > ОК**.
8. На панели управления принтера выберите блеклый или отсутствующий цвет и нажмите кнопку **ОК**.

9. Выберите номер сопла для блеклой или отсутствующей полоски и нажмите кнопку **ОК**. Принтер распечатает несколько чистящих листов.
10. Если по завершении процедуры очистки проблема не устранена, выполните ещё одну основную процедуру очистки. Если проблема по-прежнему не устраняется, попробуйте выполнить замену отсутствующего сопла исправным соплом, расположенным рядом. Подробности см. [Замена чернильного сопла](#) на стр. 184.

Печать страницы теста светлых полос

Страница «Тест светлых полос» помогает выявить проблемы с чернильными соплами.

1. На панели управления принтера выберите **Устранение неисправностей** и нажмите кнопку **ОК**.
2. Выберите **Проблемы с качеством печати > ОК**.
3. Выберите **Убрать светлые полосы > ОК**.
4. Выберите **Тест светлых полос > ОК**.

Замена чернильного сопла

Данный раздел содержит:

- [Включение режима замены сопла](#) на стр. 185
- [Отключение режима замены сопла](#) на стр. 185

Если чернильные сопла не восстанавливают работоспособность после очистки печатающей головки, можно включить режим замена сопла, при котором происходит замена соседних сопел для печати на участке, где должно наноситься чернила дефектное сопло. Прежде чем пользоваться заменой сопел, необходимо выполнить процедуру очистки печатающей головки. Подробности см. [Устранение светлых полос](#) на стр. 183.

Примечание: Все замененные сопла не действуют, пока не будет отключен режим замены сопла.

Для замены сопла требуется наличие соседнего по номеру исправного сопла для использования вместо сопла, струя которого блеклая, обесцвеченная или отсутствует. Например, если отсутствует струя сопла 2 голубого цвета, её можно заменить голубым соплом 1 или 3, если только струя 1 или 3 не блеклая и не отсутствует.

Режим замена сопла не помогает, если блеклые или отсутствуют три и более последовательно нумерованных сопел. Например, если блеклые или отсутствуют струи сопел 1, 2 и 3 голубого цвета, режим замены для сопла 2 использовать нельзя.

Примечание: Если сопло заменено, рядом с его номером на странице «Тест светлых полос» ставится черная точка. Замена сопла используется только при печати с компьютера. Замена сопла не используется при печати страницы «Тест светлых полос» с панели управления.

Внизу страницы «Тест светлых полос» печатается ключ «Режим обслуживания». Ключ «Режим обслуживания» содержит номера замененных сопел для каждого цвета, например: С:1, М:0, Y:0, К:0.

Включение режима замены сопла

1. На панели управления принтера выберите **Устранение неисправностей** и нажмите кнопку **ОК**.
2. Выберите **Проблемы с качеством печати > ОК**.
3. Выберите **Убрать светлые полосы > ОК**.
4. При необходимости выберите **Тест светлых полос**, чтобы распечатать тест светлых полос, показывающий блеклые и отсутствующие полосы и номер сопла.
5. Выберите **Режим замена сопла > ОК**.
6. Выберите цвет блеклой или отсутствующей полосы и нажмите кнопку **ОК**.
7. Выберите номер сопла (1–309) для блеклой или отсутствующей полосы и нажмите кнопку **ОК** для подтверждения выбора.

Примечание: Если нужно также заменить другие сопла, выберите **Сохранить изменение и выбрать другое сопло** и повторите операции в пунктах 6 и 7.

8. Для завершения процедуры выберите **Сохранить изменения и выйти > ОК**.

Отключение режима замены сопла

1. На панели управления принтера выберите **Устранение неисправностей** и нажмите кнопку **ОК**.
2. Выберите **Проблемы с качеством печати > ОК**.
3. Выберите **Убрать светлые полосы > ОК**.
4. Выберите **Режим замена сопла > ОК**.
5. Выберите **Выключите режим замены сопла > ОК**.

Примечание: Когда включена замена сопла, необходимо заново отправить на печать все задания, сохраненные на жестком диске принтера, если он установлен и включен.

Получение справки

Данный раздел содержит:

- [Сообщения на панели управления](#) на стр. 186
- [Предупреждения PrintingScout](#) на стр. 187
- [Online Support Assistant \(Онлайновый ассистент поддержки\)](#) на стр. 187
- [Ссылки на веб-страницы](#) на стр. 187

Для выполнения высококачественной печати корпорация Xerox предоставляет ряд автоматических средств диагностики.

См. также:

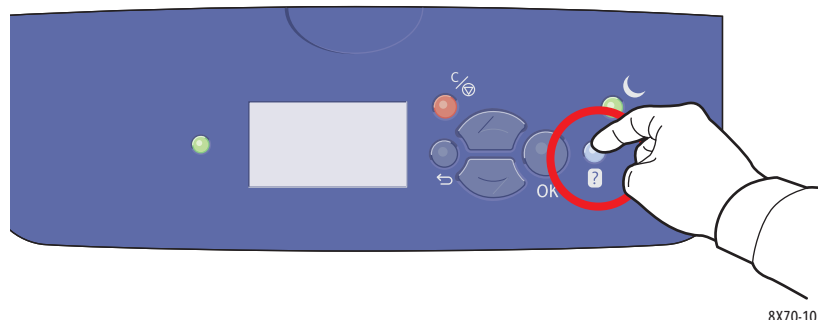
[Программа поддержки Xerox](#) на стр. 29

Сообщения на панели управления

На панели управления принтера выводится информация и указания по устранению неисправностей. Если возникает ошибка или предупреждение, на панели управления отображается соответствующее сообщение. Во многих случаях выводится также анимированная графика, указывающая место возникновения проблемы, например место застревания бумаги. Для многих сообщений об ошибках и состоянии предусмотрены дополнительные сведения в справке на панели управления. Подробности см. [Справка на панели управления](#) на стр. 186.

Справка на панели управления

Когда на панели управления появляется сообщение об ошибке или состоянии, для получения дополнительной информации о сообщении нажмите кнопку «Справка». Кнопка «Справка» обозначена вопросительным знаком (?).



8X70-105

Для большинства пунктов меню на панели управления также имеется соответствующее справочное описание. Для просмотра справочного описания выберите пункт меню, используя кнопки со стрелками «вверх» и «вниз», и нажмите кнопку «Справка» на панели управления.

Предупреждения PrintingScout

PrintingScout – это утилита, устанавливаемая вместе с драйвером принтера Xerox. Она автоматически проверяет состояние принтера, когда на него отправляют задание печати. Если принтер не может выполнить задание, утилита PrintingScout выводит на экран компьютера предупреждение о том, что возникла неполадка. В диалоговом окне PrintingScout нажмите предупреждение, чтобы просмотреть инструкции по устранению неполадки.

Online Support Assistant (Онлайновый ассистент поддержки)

Online Support Assistant (Онлайновый ассистент поддержки) содержит указания и советы по устранению неисправностей принтера. В ней содержатся решения проблем качества печати, застревания бумаги, установки программного обеспечения и т. д.

Для доступа к *Online Support Assistant* (Онлайновый ассистент поддержки) посетите веб-сайт, предназначенный для принтера:

- Принтер ColorQube 8570: www.xerox.com/office/CQ8570support
- Принтер ColorQube 8870: www.xerox.com/office/CQ8870support

Ссылки на веб-страницы

Корпорация Xerox предлагает несколько веб-сайтов с дополнительной помощью для аппарата «Принтер ColorQube 8570/8870». При установке драйверов принтера на компьютер в папку «Избранное» браузера записывается набор ссылок корпорации Xerox. Дополнительную информацию см. на следующих веб-сайтах.

Принтер ColorQube 8570

Ресурс	Ссылка
Техническая поддержка PhaserSMART позволяет автоматически выявлять неисправности принтера в сети и предлагает решения по их устранению.	www.phasersmart.com
Информация о технической поддержке принтера: техническая поддержка по сети, <i>Recommended Media List</i> (Список рекомендуемых материалов), <i>Online Support Assistant</i> (Онлайновый ассистент поддержки), загрузка драйверов, документация, видеоруководства и т. д.	www.xerox.com/office/CQ8570support
Заказ расходных материалов для принтера.	www.xerox.com/office/CQ8570supplies

Ресурс	Ссылка
Доступ к информационным и программным ресурсам, таким как интерактивные руководства, шаблоны для печати, полезные советы и специальные функции, отвечающие индивидуальным требованиям.	www.xerox.com/office/businessresourcecenter
Местные центры продаж и поддержки.	www.xerox.com/office/worldcontacts
Регистрация принтера.	www.xerox.com/office/register
<i>Material Safety Data Sheets</i> (Данные по безопасности материалов) с информацией о материалах и безопасном использовании и хранении опасных материалов.	США и Канада: www.xerox.com/msds Европейский Союз: www.xerox.com/environment_europe
Информация о вторичной переработке расходных материалов.	www.xerox.com/gwa

Принтер ColorQube 8870

Ресурс	Ссылка
Техническая поддержка PhaserSMART позволяет автоматически выявлять неисправности принтера в сети и предлагает решения по их устранению.	www.phasersmart.com
Информация о технической поддержке принтера: техническая поддержка по сети, <i>Recommended Media List</i> (Список рекомендуемых материалов), <i>Online Support Assistant</i> (Онлайновый ассистент поддержки), загрузка драйверов, документация, видеоруководства и т. д.	www.xerox.com/office/CQ8870support
Заказ расходных материалов для принтера.	www.xerox.com/office/CQ8870supplies
Доступ к информационным и программным ресурсам, таким как интерактивные руководства, шаблоны для печати, полезные советы и специальные функции, отвечающие индивидуальным требованиям.	www.xerox.com/office/businessresourcecenter
Местные центры продаж и поддержки.	www.xerox.com/office/worldcontacts
Регистрация принтера.	www.xerox.com/office/register

Ресурс	Ссылка
<i>Material Safety Data Sheets</i> (Данные по безопасности материалов) с информацией о материалах и безопасном использовании и хранении опасных материалов.	США и Канада: www.xerox.com/msds Европейский Союз: www.xerox.com/environment_europe
Информация о вторичной переработке расходных материалов.	www.xerox.com/gwa

Характеристики принтера

В этой главе рассматриваются следующие вопросы:

- [Физические характеристики](#) на стр. 192
- [Требования к окружающей среде](#) на стр. 193
- [Характеристики электропитания](#) на стр. 194
- [Эксплуатационные характеристики](#) на стр. 195
- [Характеристики контроллера](#) на стр. 196

Сведения о характеристиках материалов и лотках указаны в разделе [Поддерживаемые типы материалов](#) на стр. 55.

Физические характеристики

Базовый модуль

В базовый модуль входит принтер с лотками 1 и 2:

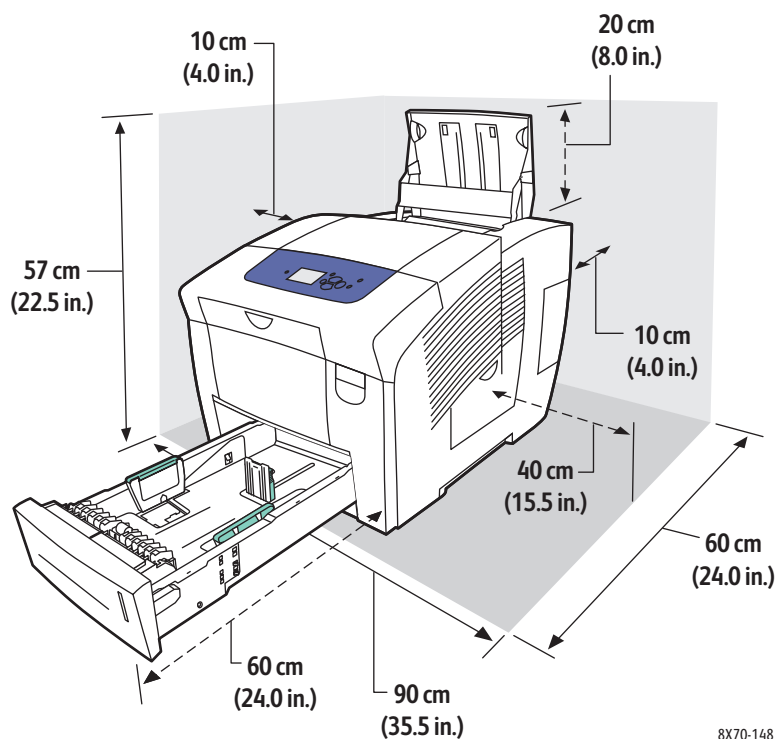
- Ширина: 40,6 см
- Глубина: 52,1 см
- Высота: 37,0 см
- Вес (с лотками 1 и 2): 27,4 кг

Лотки 3, 4 и 5 (дополнительные)

Размеры лотков подачи:

- Ширина: 40,0 см
- Глубина: 50,8 см
- Высота: 12,7 см
- Вес: 5,4 кг

Требования к свободному пространству



Требования к окружающей среде

Температура

- При хранении и транспортировке: от -30° до 60°С
- При эксплуатации: от 10° до 32°С

Относительная влажность

- При хранении и транспортировке: от 10% до 95% (без конденсации)
- При эксплуатации: от 10% до 80% (без конденсации)

Характеристики электропитания

- 90–140 В переменного тока, 47–63 Гц (макс.)
- 180–264 В переменного тока, 47–63 Гц (макс.)

Принтер удовлетворяет требованиям ENERGY STAR (кроме модели ColorQube 8570N).

Время по умолчанию: 1 минуты для режима ожидания и 30 минут для режима энергосбережения.

Эксплуатационные характеристики

Разрешение

Максимальное разрешение: 2400 в режиме FinePoint

Скорость печати

Максимальная скорость печати (страниц в минуту) для режимов качества печати PostScript:

Режим качества печати	Лоток 1		Лотки 2, 3, 4 и 5	
	Односторон.	Автом. двусторонняя	Односторон.	Автом. двусторонняя
Быстрая цветная печать	20 стр/мин	18 стр/мин	40 стр/мин	31 стр/мин
Стандартная	15 стр/мин	13 стр/мин	30 стр/мин	27 стр/мин
Повышенного качества	10 стр/мин	9 стр/мин	20 стр/мин	19 стр/мин
Фото	3 стр/мин	2 стр/мин	6 стр/мин	6 стр/мин

Максимальная скорость печати в страницах в минуту для драйвера принтера PCL:

Режим качества печати	Лоток 1		Лотки 2, 3, 4 и 5	
	Односторон.	Автом. двусторонняя	Односторон.	Автом. двусторонняя
PCL стандартная	10 стр/мин	9 стр/мин	20 стр/мин	19 стр/мин
PCL повышенного качества	6 стр/мин	5 стр/мин	11 стр/мин	11 стр/мин

Характеристики контроллера

Процессор

RISC-процессор (1 ГГц)

Память

Дополнительно до 2 Гб (DDR2 SDRAM)

Интерфейсы

Ethernet 10Base-T/100/1000Base-TX

Универсальная последовательная шина (USB 2.0)



Информация о соответствии стандартам

В этой главе рассматриваются следующие вопросы:

- [Соответствие основным стандартам](#) на стр. 198
- [Другие нормативные требования](#) на стр. 200
- [Material Safety Data Sheets \(Данные по безопасности материалов\)](#) на стр. 201

Соответствие основным стандартам

Корпорация Хегох провела испытания данного принтера на соответствие стандартам по электромагнитному излучению и помехоустойчивости. Данные стандарты разработаны для снижения уровня помех, создаваемых принтером или влияющих на его работу в условиях обычного офиса.

США (нормативные требования Федеральной комиссии по связи)

Данное оборудование прошло испытания и признано соответствующим нормам, установленным для цифрового оборудования Класса А согласно положениям Части 15 Правил FCC (Федеральной комиссии по связи США). Эти нормы разработаны для обеспечения необходимой защиты от недопустимых помех при использовании данного оборудования в офисе. Данное оборудование генерирует, использует и может излучать энергию в полосе радиочастот. В случае установки и использования с нарушением данных инструкций оно может быть причиной помех в радиосвязи. При эксплуатации этого оборудования в жилой зоне возможно возникновение помех, которые пользователь должен устранять за свой счет.

Если данное оборудование является источником помех для приема радио- и телевизионных сигналов, что определяется с помощью его выключения и включения, можно попробовать устранить помехи, предприняв перечисленные ниже меры:

- Переориентируйте принимающее устройство или установите его в другом месте.
- Увеличьте расстояние между оборудованием и принимающим устройством.
- Подключите оборудование к розетке в цепи электропитания, отличной от той, в которую включено принимающее устройство.
- Обратитесь за помощью к продавцу либо квалифицированному радио- или телемастеру.


Любые изменения и модификации, не санкционированные явно компанией Хегох, могут привести к аннулированию права на использование данного оборудования. Для обеспечения соответствия части 15 правил FCC используйте экранированные интерфейсные кабели.

Канада (нормативные требования)

Цифровой аппарат класса А соответствует стандарту Канады ICES-003.

Cet appareil numérique de la classe A est conforme à la norme NMB-003 du Canada.

Европейский Союз

 **ВНИМАНИЕ:** Данный аппарат соответствует классу А. При использовании в жилой зоне этот аппарат может быть источником радиочастотных помех. В этом случае пользователю необходимо будет предпринять соответствующие меры.



Маркировка CE на данном аппарате символизирует декларацию Xerox о его соответствии следующим директивам Европейского Союза, принятым в указанные даты:

- директива Совета ЕС о низковольтном оборудовании 2006/95/ЕС (от 12 декабря 2006 г.);
- директива Совета ЕС об электромагнитной совместимости 2004/108/ЕС (от 15 декабря 2004 г.).

При условии правильного использования данного принтера в соответствии с инструкциями он не представляет никакой опасности для пользователей и окружающей среды.

Для обеспечения соответствия нормативным требованиям Европейского Союза используйте экранированные интерфейсные кабели. Копию подписанного заявления о соответствии данного принтера стандартам можно получить в корпорации Xerox.

Другие нормативные требования

Турция (директива RoHS)

Согласно Статье 7 (d) настоящим подтверждается соответствие аппарата нормативным требованиям ЕЕЕ.

Material Safety Data Sheets (Данные по безопасности материалов)

Информации о безопасности материалов, используемых в принтере, содержится по адресу:

Принтер ColorQube 8570:

- Северная Америка: www.xerox.com/msds
- Европейский Союз: www.xerox.com/environment_europe

Принтер ColorQube 8870:

- Северная Америка: www.xerox.com/msds
- Европейский Союз: www.xerox.com/environment_europe

Телефоны центра технической поддержки можно найти по адресу:

- Принтер ColorQube 8570: www.xerox.com/office/worldcontacts
- Принтер ColorQube 8870: www.xerox.com/office/worldcontacts

Информация о соответствии стандартам

В

Вторичная переработка и утилизация

В этой главе рассматриваются следующие вопросы:

- [Инструкции и сведения](#) на стр. 204
- [Все страны](#) на стр. 204
- [Северная Америка](#) на стр. 204
- [Европейский Союз](#) на стр. 204
- [Другие страны](#) на стр. 207

Инструкции и сведения

Все страны

Если вы отвечаете за утилизацию аппарата Xerox, обратите внимание, что принтер может содержать свинец, ртуть, перхлораты и другие материалы, утилизация которых может регулироваться правилами защиты окружающей среды в некоторых странах или штатах. Содержание этих материалов полностью соответствует мировым стандартам, принятым на момент выхода аппарата на рынок. Для получения информации о вторичной переработке и утилизации оборудования обратитесь в местные уполномоченные органы. В США вы можете также получить информацию на веб-сайте организации Electronic Industries Alliance по адресу www.eia.org. Хлорноокислый материал - этот аппарат может содержать одно или несколько устройств с перхлоратами, например аккумуляторы. Для них могут быть предусмотрены специальные способы утилизации. Подробную информацию см. по адресу www.dtsc.ca.gov/hazardouswaste/perchlorate.

Северная Америка

Корпорация Xerox реализует программу по возврату, повторному использованию и вторичной переработке оборудования. Обратитесь в свое представительство корпорации Xerox (1-800-ASK-XEROX), чтобы узнать, распространяется ли эта программа на данный аппарат. Подробная информация об экологических программах Xerox содержится по адресу www.xerox.com/environment (для принтера ColorQube 8570), www.xerox.com/environment (для принтера ColorQube 8870). Для получения сведений о способах вторичной переработки и утилизации оборудования обратитесь в местные уполномоченные органы.

Европейский Союз

Одно и то же оборудование можно использовать в бытовых (домашних) условиях и в промышленных (коммерческих) условиях.

Бытовое использование



Наличие на оборудовании данного символа свидетельствует о невозможности его утилизации вместе с обычными бытовыми отходами.

В соответствии с европейским законодательством электрическое и электронное оборудование, подлежащее утилизации по окончании срока своей службы, необходимо утилизировать отдельно от бытовых отходов.

Частные владельцы в странах-членах ЕС могут бесплатно вернуть использованное электрическое и электронное оборудование в специально предназначенные пункты сбора. За информацией обращайтесь в местные уполномоченные органы по утилизации.

В некоторых государствах при приобретении нового оборудования местный розничный продавец может потребовать бесплатно вернуть старое оборудование. Более подробную информацию вы можете получить у местного розничного продавца.

Профессиональное использование

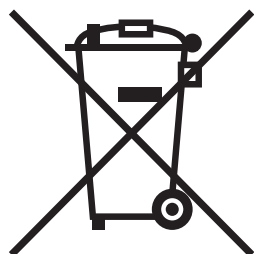


Наличие на оборудовании данного символа свидетельствует о том, что его следует утилизировать согласно установленным правилам.

В соответствии с европейским законодательством электрическое и электронное оборудование, подлежащее утилизации по окончании срока своей службы, необходимо утилизировать в соответствии с установленными правилами.

Перед проведением утилизации обратитесь к продавцу или представителю Xerox за информацией о возможности возврата по окончании срока службы.

Информация для пользователей по сбору и утилизации использованного оборудования и аккумуляторов



Наличие на изделиях и сопутствующей документации данных символов означает, что использованные электротехнические и электронные компоненты и аккумуляторы нельзя выбрасывать вместе с бытовыми отходами.

Для обеспечения надлежащей обработки, восстановления и вторичной переработки использованные изделия и аккумуляторы следует сдавать в соответствующие пункты сбора, руководствуясь национальным законодательством и директивами 2002/96/ЕС и 2006/66/ЕС.

Утилизируя данные изделия и аккумуляторы надлежащим образом, вы помогаете экономить ресурсы и предотвращаете негативные последствия для здоровья людей и окружающей среды, которые наступают в случае нарушения правил утилизации отходов.

За информацией по сбору и вторичной переработке использованных изделий и аккумуляторов обращайтесь в местные уполномоченные органы, службы утилизации отходов или по месту приобретения товаров.

Нарушение правил утилизации отходов может повлечь за собой штрафные санкции, предусмотренные национальным законодательством.

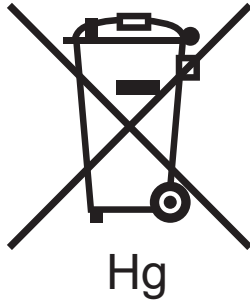
Для корпоративных пользователей в Европейском Союзе

За информацией по утилизации электротехнического и электронного оборудования обращайтесь к соответствующему дилеру или поставщику.

Информация по утилизации для стран, не входящих в Европейский Союз

Данные символы предназначены только для стран Европейского Союза. За информацией по утилизации данных изделий обращайтесь в местные уполномоченные органы или к соответствующему дилеру.

Замечание по символу для аккумуляторов



Символ корзины на колесиках может использоваться вместе с символом химического элемента. Это означает наличие требований, предусмотренных указанной директивой.

Замена

Замену аккумуляторов разрешается производить только сервисным организациям, уполномоченным ПРОИЗВОДИТЕЛЕМ.

Другие страны

Обращайтесь в местные уполномоченные органы по утилизации отходов.

Вторичная переработка и утилизация

Предметный указатель

С

CentreWare IS, 41
доступ, 42

D

DHCPv6, 38

I

IPv4, 35
IPv6, 36
включение, 36
установка идентификатора
интерфейса, 37
установка приоритета адреса, 40
IP-адрес
автоматическое назначение для
IPv4, 34
автоматическое назначение для
IPv6, 37
назначение вручную для IPv4, 35
назначение вручную для IPv6, 39
назначение принтеру, 34
просмотр с панели управления, 42
установка приоритета адреса, 40

M

Material Safety Data Sheets (Данные по
безопасности материалов), 201

O

Online Support Assistant (Онлайновый
ассистент поддержки), 187

R

Recommended Media Lists (Списки
рекомендуемых материалов), 55

A

автоматическая двусторонняя печать, 101

Б

безопасная эксплуатация принтера, 12
безопасность, 9
брошюры
печать, 105
бумага
загрузка в лотки 2-5, 62
загрузка в лоток 1, 59
заказ, 56
использование нестандартного
размера, 86
повреждение принтера, 57
поддерживаемые размеры и
плотность, 58
приемлемая для использования, 55
список рекомендуемых материалов, 55
хранение, 57
бумага нестандартного размера, 86
задание в настройках драйвера
принтера, 87
задание на панели управления, 86
печать, 88
быстрое возобновление для режима
энергосбережения, 52

В

веб-ресурсы, 27, 28
веб-сайт по расходным материалам, 22
веб-сайты по устранению неисправностей
принтера, 187
веб-сайты технической поддержки, 27, 28,
187
водяные знаки, 115
время охлаждения чернил, 146
вторичная переработка
принтер, 203
расходные материалы, 144

Г

глянцевая бумага, 81
печать из лотка 1, 81
печать из лотков 2-5, 82
гнезда для модулей ОЗУ, 19

Д

- данные по ОЗУ, 21
- данные по скорости печати, 195
- двусторонняя печать, 99
 - автоматическая, 101
 - вручную, 102
 - печать на 1-й стороне, 102
 - печать на 2-й стороне, 102
- демонстрационные страницы, 26
- дополнительные лотки, 22
- дополнительные функции, 22
- драйвер PCL, 43
 - установка, 50
- драйвер PostScript, 43
 - установка
 - Windows, 44
 - установка для Macintosh, 46
- драйвер для UNIX, 43
- драйвер для Linux, 48
- драйвер для UNIX
 - установка, 48
- драйверы
 - список, 43
 - установка, 43
 - Macintosh OS X, 46
 - UNIX, 48
 - Windows, 44
 - Windows PCL, 50
 - установка прочих, 50

Ж

- жесткий диск
 - заказ, 22
 - расположение, 19

З

- загрузка бумаги в лотки 2-5, 62
- загрузка бумаги в лоток 1, 59
- задания защищенной печати
 - печать и удаление, 122
 - создание, 119
- задания личной печати
 - печать и удаление, 123
 - создание, 119
- задания пробной печати
 - печать и удаление, 123
 - создание, 119

заказ

- бумага и материалы, 56
- опции и возможности для модернизации, 22
- расходные материалы, 142
- чернила, 142
- заменяемые компоненты, 143
- замена чернильного сопла, 184
- запрещенные материалы, 57
- застревание
 - предотвращение, 170
 - устранение, 157
 - устранение в дополнительных лотках, 166
 - устранение в лотке 2, 161
 - устранение за передней дверцей А, 159
 - устранение застревания за дверцей вывода В, 157
- застревание бумаги, 157, 170
 - предотвращение, 170
 - устранение в лотках 3-5, 166
 - устранение в лотке 2, 161
 - устранение за дверцей вывода В, 157
 - устранение за передней дверцей А, 159
- зеркальные изображения
 - включение печати, 117

И

- идентификация принтера, 142
- инструкции
 - по двусторонней печати, 99
 - по загрузке бумаги, 56
 - по загрузке материалов, 56
 - по загрузке твердых чернил, 134
 - по печати на глянцевой бумаге, 81
 - по печати на конвертах, 74
 - по печати на наклейках, 78
 - по печати на пленках, 71
 - по хранению бумаги, 57
- инструкции по безопасности
 - для использования расходных материалов принтера, 13
 - для расположения принтера, 12
 - для обслуживания принтера, 14
 - при эксплуатации принтера, 12

информация о соответствии стандартам

Европа, 199

Канада, 198

США, 198

Турция, 200

информационные ресурсы принтера, 27

информационные страницы, 23

использование справки на панели

управления, 186

К

карта меню, 23

качество печати

выбор режима для задания печати, 174

управление, 173

устранение неисправностей, 173, 178

кнопка «Справка» на панели

управления, 186

конверты, 74

загрузка конвертов с клапаном по

длинной стороне в лотки 2-5, 76

загрузка конвертов с клапаном по

длинной стороне в лоток 1, 75

загрузка конвертов с клапаном по

короткой стороне в лоток 1, 75

печать из лотка 1, 75

печать из лотков 2-5, 76

конфигурация TCP/IP

восстановление стандартных

настроек, 40

конфигурации принтера, 21

краткие сведения о печати, 54

Л

личные сохраненные задания

печать и удаление, 124

создание, 119

лотки 2-5

загрузка бумаги, 62

настройка режима, 68

печать на глянцевой бумаге, 82

печать на конвертах, 76

печать на наклейках, 79

печать на перфорированной бумаге, 85

печать на пленках, 72

лоток 1

загрузка бумаги, 59

использование для печати с ручной

подачей, 61

настройка режима, 66

печать на глянцевой бумаге, 81

печать на конвертах, 75

печать на наклейках, 78

печать на перфорированной бумаге, 84

печать на пленках, 71

установка подсказки, 67

лоток для отходов

извлечение для транспортировки

принтера, 147

очистка, 137

расположение, 19

М

масштабирование размера страницы, 107

материалы

для автоматической двусторонней

печати, 99

загрузка в лотки, 59

заказ, 56

предназначенные для лотка 1, 59

предназначенные для лотков 2-5, 62

меню панели управления

печать списка, 23

меры предосторожности при чистке, 126

Н

набор для обслуживания

заказ расширенных наборов, 143

замена, 139

извлечение, 147

определение оставшегося срока

службы, 143

расположение, 19

наклейки

печать, 78

печать из лотка 1, 78

печать из лотков 2-5, 79

настройка подключения принтера

восстановление стандартных

настроек, 40

настройка подключения через Ethernet, 33

настройка принтера, 31

настройки экономии электроэнергии, 51, 52
настройки энергосбережения, 51
начальная страница, 25

О

обслуживание, 125
 загрузка чернил, 134
 чистка принтера, 127
общие сохраненные задания
 печать и удаление, 124
ОЗУ
 модернизация, 21
операции регулярного обслуживания, 134
опции принтера, 21, 22

П

память, 21
 модернизация, 22
параметры брошюровки при двусторонней печати, 100
параметры драйвера PostScript, 92
параметры драйвера принтера
 Macintosh, 95
 PCL, 92
 Windows, 92
 сохранение набора, 94
 установка стандартных параметров, 90
параметры печати
 выбор, 90
 выбор для отдельного задания в среде Macintosh, 94
 выбор для отдельного задания в среде Windows, 91
 выбор стандартных параметров в среде Windows, 90
 сохранение набора в Macintosh, 96
 сохранение набора в Windows, 94
перезагрузка принтера, 152
перемещение принтера, 145
 в пределах офиса, 146
 включение принтера, 149
 меры предосторожности, 145
перфорированная бумага, 84
 печать из лотка 1, 84
 печать из лотков 2-5, 85
печатающая головка
 чистка, 183

печать, 53, 174
 брошюры, 105
 бумага нестандартного размера, 88
 в черно-белом режиме, 111
 водяные знаки, 115
 глянцевая бумага, 81
 двусторонние документы, 99
 зеркальные изображения, 117
 использование ручной подачи, 61
 конверты, 74
 наклейки, 78
 несколько страниц на одном листе, 104
 пленки, 70
 специальные типы заданий, 119, 121
печать блоком, 104
печать обучающих материалов, 187
печать с ручной подачей, 61
печать с текущим заданием, 121
пленки
 инструкции по печати, 71
 печать, 70
 печать из лотка 1, 71
 печать из лотков 2-5, 72
подача бумаги в зависимости от режима лотков (правила выбора лотков), 66
поддерживаемые размеры и плотность бумаги, 58
поддерживаемые типы бумаги и материалов, 55
подключение принтера, 32
подключение через порт USB, 33
 устранение неисправностей, 154
подсказка по использованию лотка 1, 67
предупреждающие сообщения на панели управления, 186
предупреждения PrintingScout, 187
принтер
 вторичная переработка, 204
 выбор типа подключения, 32
 выключение, 149
 настройка, 31
 перезагрузка, 152
 перемещение, 145
 подключение по сети, 33
 подключение через USB, 33
 подъем, 146
 транспортировка, 147
 упаковка для транспортировки, 150
 утилизация, 204

принтер ColorQube 8570
 регистрация, 187
 ресурсы технической поддержки, 27
 принтер ColorQube 8870
 регистрация, 188
 ресурсы технической поддержки, 28
 Программа поддержки Xerox, 29
 установка, 50
 программное обеспечение
 установка, 43

Р

разделители страниц, 112
 размер страницы
 масштабирование в процентах, 108
 масштабирование по размеру бумаги
 для печати, 107
 создание нестандартного, 86, 87
 размеры лотков, 192
 разъем USB
 расположение, 19
 расположение боковой дверцы D, 18
 расположение выключателя питания, 19
 расположение гнезд для модулей
 памяти, 19
 расположение загрузчика чернил, 18
 расположение защелки дверцы вывода, 18
 расположение защелки передней
 дверцы, 18
 расположение кнопки «Назад», 20
 расположение кнопки «Отмена», 20
 расположение лотков, 18
 расположение платы конфигурации, 19
 расположение разъема Ethernet, 19
 расположение разъема шнура питания, 19
 расходные материалы
 веб-сайт Xerox, 143
 вторичная переработка, 144
 заказ, 142
 когда заказывать, 143
 сокращение расхода, 97
 регистрация принтера, 187, 188
 регулярно заменяемые компоненты, 143
 регулятивные требования по вторичной
 переработке принтера, 203
 режим быстрой цветной печати, 174
 режим выбора лотка, 66

режим замены сопла
 включение, 185
 отключение, 185
 режим повышенного качества печати
 драйвер PCL, 176
 драйвер PostScript, 174
 режим прогрева, 51
 режим стандартного качества печати
 драйвер PCL, 176
 драйвер PostScript, 174
 режим фотографического качества
 печати, 174
 режим энергосбережения, 51
 режимы качества печати, 21
 выбор, 174
 выбор для драйвера PCL, 176
 выбор для драйвера PostScript, 174
 режимы лотков
 настройка для лотка 1, 66
 настройка для лотков 2-5, 68
 ролики подачи
 чистка, 129
 рычажок освобождения бумаги
 чистка, 127

С

сводка по эксплуатации, 25, 133
 серийный номер
 определение, 142
 сетевой адрес
 определение для принтера, 42
 сеть
 подключение принтера, 33
 символы маркировки безопасности, 15
 сообщения на панели управления, 186
 сообщения о состоянии, 186
 сообщения об ошибках, 186
 сохраненные задания
 печать и удаление, 124
 создание, 119
 специальные задания печати
 печать заданий защищенной
 печати, 122
 печать заданий личной печати, 123
 печать заданий пробной печати, 123
 печать заданий с текущим, 121
 печать сохраненных заданий, 124
 специальные материалы, 70

список шрифтов, 25
PCL, 25
PostScript, 25
справка на панели управления, 186
справочные ресурсы
использование Online Support Assistant
(Онлайновый ассистент поддержки), 187
использование средства диагностики
PhaserSMART, 187, 188
использование утилиты
PrintingScout, 187
справочные ресурсы по устранению
неисправностей принтера, 186
средства для устранения неисправностей
PhaserSMART, 187, 188
использование Online Support Assistant
(Онлайновый ассистент поддержки), 187
использование утилиты
PrintingScout, 187
страница графической демонстрации, 26
страница демонстрации двусторонней
печати, 26
страница демонстрации режима печати, 26
страница использования
материалов, 25, 133
страница каталога жесткого диска, 25
Страница конфигурации, 24
страница настройки подключения, 32
страница настройки подключения, 25
страница офисной демонстрации, 26
страница советов по работе с бумагой, 25
печать, 58
страница устранения проблем качества
печати, 25, 174
страницы
печать нескольких страниц на одном
листе, 104
увеличение и уменьшение, 107
страницы образцов, 26
страницы с образцами цветов, 177
страницы–разделители, 112
счетчики выставления счетов, 133
счетчики использования, 133
счетчики страниц
печать, 133
просмотр, 133

Т

таблица цветов
CMYK, 26
PANTONE, 26
RGB, 26
таблицы цветов, 26
тип подключения принтера, 32
подключение к сети, 33
подключение через USB, 33
типы бумаги, 58
для использования в лотках 2-5, 62
предназначенные для лотка 1, 59
создание нестандартного, 89
список распространенных типов, 55
типы драйверов, 43
типы заданий (специальные), 119
типы нестандартной бумаги, 89
титульные листы, 113
транспортировка принтера, 147
упаковка принтера, 150
требования
к окружающей среде, 193
требования к окружающей среде, 193
требования к операционной системе, 43
требования к свободному пространству для
принтера, 192

У

уведомление о завершении задания, 96
узлы и детали принтера, 18
упаковочный комплект принтера, 150
условия эксплуатации, 193
установка сетевого адреса, 34

устранение неисправностей, 151
 автоматическая двусторонняя печать, 156
 белые или светлые полосы на отпечатках, 183
 беспорядочные светлые полосы на отпечатках, 180
 дата и время на принтере, 155
 застревание бумаги, 157, 170, 171
 изображения на пленках, 181
 медленная печать, 154
 неисправности питания, 153
 общие неисправности принтера, 152
 отпечатки слишком светлые или слишком темные, 180
 отсутствующие или некачественные полосы чернил, 184
 подача сразу нескольких листов, 171
 проблемы качества печати, 173, 178
 проблемы с подключением через порт USB, 154
 пустые страницы, 178
 сетевая печать, 153
 смазывание чернил или загрязнение, 179
 смазывание чернил на отпечатках, 183
 сообщение о застревании бумаги остается на дисплее, 171
 сплошные белые или светлые полосы через весь отпечаток, 179
 цвет, 176, 181
 цвета PANTONE, 182
 шум принтера, 155

Ф

физические характеристики принтера, 192
 функции кнопок на панели управления, 20
 функции панели управления, 20
 функции принтера, 17, 21
 функции экологичного режима, 97
 включение и отключение, 98

Х

характеристики, 191
 контроллер, 196
 скорость печати, 195
 эксплуатационные, 195
 характеристики электропитания, 194
 хранение бумаги, 57

Ц

цвет
 устранение неисправностей, 176, 181
 цветовая коррекция, 109
 автоматическая настройка, 176
 выбор, 109
 использование описания цвета, 109
 настройка, 109, 110
 пользовательская настройка, 110

Ч

чернила, 142
 загрузка, 134
 заказ, 142
 снижение расхода, 142
 черно-белая печать, 111
 чистка
 наружная часть принтера, 127
 печатающая головка, 183
 ролики подачи, 129
 рычажок освобождения бумаги, 127

Ш

шнур питания, техника безопасности, 10

Э

эксплуатационные характеристики принтера, 195
 электробезопасность, 10
 энергосберегающие параметры печати, 97