

<b>DEUTSCH</b>	Gebrauchsanweisung	Seite 4
<b>ENGLISH</b>	Instructions for use	Page 18
<b>FRANÇAIS</b>	Mode d'emploi	Page 32
<b>NEDERLANDS</b>	Gebruiksaanwijzing	Pagina 46
<b>ESPAÑOL</b>	Instrucciones para el uso	Página 60
<b>PORTUGUÊS</b>	Manual de utilização	Página 74
<b>ITALIANO</b>	Istruzioni per l'uso	Pagina 88
<b>ΕΛΛΑΣ</b>	Οδηγίες χρήσης	Σελίδα 102
<b>SVENSKA</b>	Bruksanvisning	Sidan 116
<b>NORSK</b>	Bruksanvisning	Side 130
<b>DANSK</b>	Brugsanvisning	Side 144
<b>SUOMI</b>	Käyttöohje	Sivu 158
<b>POLSKI</b>	Instrukcje użytkowania	Strona 172
<b>ČESKY</b>	Návod k použití	Strana 186
<b>SLOVENSKY</b>	Návod na použitie	Strana 200
<b>MAGYAR</b>	Használati utasítás	Oldal 214
<b>РУССКИЙ</b>	Инструкции по эксплуатации	Страница 228
<b>БЪЛГАРСКИ</b>	Инструкция за употреба	Страница 242
<b>ROMANA</b>	Instrucțiuni de utilizare	Pagina 256
<b>УКРАЇНСЬКА</b>	Інструкції щодо устанoвлення	Сторінка 270

# **ИНСТРУКЦИИ ПО ЭКСПЛУАТАЦИИ**

<b>ПРЕЖДЕ ЧЕМ ПОЛЬЗОВАТЬСЯ ПРИБОРОМ</b>	<b>229</b>
<b>РЕКОМЕНДАЦИИ ПО ЗАЩИТЕ ОКРУЖАЮЩЕЙ СРЕДЫ</b>	<b>229</b>
<b>МЕРЫ ПРЕДОСТОРОЖНОСТИ И ОБЩИЕ РЕКОМЕНДАЦИИ</b>	<b>230</b>
<b>УВЕЛИЧЕНИЕ ПОЛЕЗНОГО ОБЪЕМА МОРОЗИЛЬНОЙ КАМЕРЫ</b>	<b>231</b>
<b>РЕЖИМЫ (ФУНКЦИИ)</b>	<b>231</b>
<b>ЭКСПЛУАТАЦИЯ И ТЕХНИЧЕСКОЕ ОБСЛУЖИВАНИЕ ДОЗАТОРА ВОДЫ И ФИЛЬТРА (при наличии)</b>	<b>234</b>
<b>ХРАНЕНИЕ ПРОДУКТОВ В ХОЛОДИЛЬНИКЕ</b>	<b>235</b>
<b>ЛЬДОГЕНЕРАТОР TWIST ICE MAKER</b>	<b>236</b>
<b>РЕКОМЕНДАЦИИ НА СЛУЧАЙ НЕИСПОЛЬЗОВАНИЯ ПРИБОРА</b>	<b>237</b>
<b>СОВЕТЫ ПО ЭКОНОМИИ ЭНЕРГИИ</b>	<b>237</b>
<b>ЧИСТКА И УХОД</b>	<b>238</b>
<b>ОСВЕЩЕНИЕ С ПОМОЩЬЮ СВЕТОДИОДОВ</b>	<b>238</b>
<b>РУКОВОДСТВО ПО ПОИСКУ И УСТРАНЕНИЮ НЕИСПРАВНОСТЕЙ</b>	<b>239</b>
<b>СЕРВИСНЫЙ ЦЕНТР</b>	<b>241</b>

# ПРЕЖДЕ ЧЕМ ПОЛЬЗОВАТЬСЯ ПРИБОРОМ

- Данный прибор предназначен для эксплуатации в бытовых условиях, а также:
  - на кухне рабочих помещений, магазинов и/или офисов
  - на фермах
  - в отелях, мотелях, жилых комплексах, гостиницах, предоставляющих номер с завтраком, для использования одним гостем.

**Для оптимального использования прибора рекомендуем Вам внимательно прочитать инструкции по эксплуатации, в которых Вы найдете описание холодильника и полезные советы.**

**Сохраните данное руководство для последующего использования.**

1. После снятия упаковки с прибора удостоверьтесь, что он не поврежден и что дверца плотно закрывается. О любом повреждении следует сообщить в магазин, где Вы приобрели холодильник, в течение 24 часов после его поставки.
2. Подождите не менее двух часов до включения прибора для того, чтобы восстановилась эффективность работы системы охлаждения.
3. Проследите, чтобы установка и электрическое подключение прибора были выполнены квалифицированным техническим специалистом в соответствии с инструкциями производителя и действующими местными нормами безопасности.
4. Прежде чем пользоваться прибором, выполните внутри него уборку.


## РЕКОМЕНДАЦИИ ПО ЗАЩИТЕ ОКРУЖАЮЩЕЙ СРЕДЫ

### 1. Упаковка

Для упаковки прибора используется материал, допускающий 100 % вторичную переработку, о чем свидетельствует соответствующий символ. При утилизации необходимо придерживаться местных правил по переработке отходов. Упаковочный материал (целлофановые пакеты, детали из полистирола и т.п.) является потенциальным источником опасности для детей и должен храниться в недоступном для них месте.

### 2. Утилизация

Данный прибор изготовлен из материалов, допускающих вторичную переработку. Данный прибор снабжен маркировкой в соответствии с Европейской директивой 2002/96/EC, Waste Electrical and Electronic Equipment (WEEE - Утилизация электрического и электронного оборудования). Обеспечивая надлежащую утилизацию данного прибора, потребитель способствует предотвращению возможного негативного воздействия на окружающую среду и здоровье людей.

Символ  , имеющийся на изделии или в сопроводительной документации, указывает на то, что данное изделие не может быть удалено в отходы как бытовой мусор, а должно быть доставлено в соответствующий пункт сбора и переработки электрического и электронного оборудования. Сдавая прибор на слом, приведите его в нерабочее состояние; для этого срежьте кабель питания и снимите дверцы и полки для того, чтобы дети, играя, случайно не оказались в ловушке внутри него. При сдаче холодильника на слом придерживайтесь соответствующих местных правил и сдавайте его в специальные центры по переработке отходов, не оставляя прибор без присмотра даже на несколько дней, так как он является источником потенциальной опасности для детей.

Более подробную информацию о том, как следует обращаться с прибором, а также о его сдаче на слом и утилизации можно получить в соответствующих местных органах власти, службе сбора бытовых отходов или в магазине, в котором он был приобретен.

### Для справки:

В данном приборе не используется хлорфторуглероды (ХФУ, СFC). Холодильный контур заполнен холодильным агентом R134a (гидрофторуглерод, HFC) или R600a (углеводород, HC) (см. паспортную табличку внутри прибора) Приборы с изобутаном (R600a): изобутан представляет собой природный газ, не оказывающий вредного воздействия на окружающую среду, но являющийся горючим. В связи с этим необходимо проверять трубопроводы холодильного контура на отсутствие повреждений. Данное изделие может содержать фторсодержащие парниковые газы, на которые распространяется действие Киотского протокола; газ-хладагент находится внутри герметичного контура. Газ-хладагент: R134a имеет потенциал глобального потепления (GWP) 1300

### Декларация соответствия

- Данный прибор предназначен для хранения продуктов питания и изготовлен в соответствии с Регламентом (EC) № 1935/2004.
- CE**
- Данный прибор разработан, изготовлен и выпущен в продажу в соответствии со следующими нормами:
    - положениями по безопасности Директивы по низковольтному оборудованию 2006/95/EC (заменившей Директиву 73/23/EEC и последующие изменения);
    - требованиями к безопасности Директивы по электромагнитной совместимости 2004/108/EC.

Электробезопасность прибора гарантирована только в том случае, если он правильно подключен к контуру заземления, выполненному в соответствии с действующими нормативами.



# МЕРЫ ПРЕДОСТОРОЖНОСТИ И ОБЩИЕ РЕКОМЕНДАЦИИ

## УСТАНОВКА

- Перемещение и установка прибора должны выполняться не менее чем двумя лицами.
- Будьте осторожны при перемещении прибора, чтобы не повредить полы (например, паркет).
- При установке следите за тем, чтобы не повредить кабель питания корпусом прибора.
- Проследите за тем, чтобы прибор не находился вблизи источника тепла.
- Для обеспечения должной вентиляции оставляйте свободное пространство по обеим сторонам прибора и над ним. Расстояние между задней стенкой прибора и стеной комнаты должно составлять 50 мм. Если этот зазор будет меньше, это приведет к увеличению потребления энергии прибором.
- Следите за тем, чтобы вентиляционные отверстия прибора оставались свободными.
- Будьте осторожны, чтобы не повредить трубопроводы холодильного контура прибора.
- Устанавливайте и выравнивайте прибор на полу, способном выдержать его вес; выбранное для установки место должно соответствовать размерам прибора и его назначению.
- Устанавливайте прибор в сухом, хорошо проветриваемом помещении. Прибор предназначен для эксплуатации в помещениях с температурой, лежащей в приведенных ниже интервалах, с учетом климатического класса, указанного на паспортной табличке. Прибор может перестать работать должным образом, если он находился длительное время при температуре выше или ниже указанных значений.

Климатический класс	Темп. окружающей среды (°C)	Темп. окружающей среды (°F)
SN	От 10 до 32	От 50 до 90
N	От 16 до 32	От 61 до 90
ST	От 16 до 38	От 61 до 100
T	От 16 до 43	От 61 до 110

Убедитесь в том, что напряжение, указанное на табличке технических данных, соответствует напряжению электросети в вашем доме.

- Не пользуйтесь переходниками на одно или несколько гнезд или удлинителями.
- Для подключения к сети водоснабжения следует использовать трубу, поставляемую в комплекте с новым изделием; нельзя использовать трубу прибора, которым вы пользовались до этого.
- Изменения в конструкции кабеля питания или его замена могут выполняться только квалифицированным персоналом или силами специалистов сервисных центров.
- Отключение от электрической сети осуществляется отсоединением вилки от розетки или при помощи двухполюсного сетевого выключателя, устанавливаемого до розетки.

## ПРАВИЛА ТЕХНИКИ БЕЗОПАСНОСТИ

- Запрещается хранить в приборе взрывоопасные вещества, например, баллончики с горючими аэрозолями.
- Не храните и не используйте бензин или другие огнеопасные жидкости и газы вблизи этого или других электробытовых приборов. Выделяемые ими пары могут стать причиной пожара или взрыва.
- Нельзя пользоваться никакими механическими, электрическими или химическими приспособлениями для ускорения процесса оттаивания кроме тех, которые рекомендованы Изготовителем прибора.
- Не используйте и не помещайте электрические устройства внутрь камер прибора, за исключением устройств тех типов, которые рекомендованы Изготовителем.
- Запрещается пользоваться прибором лицам (включая детей) с ограниченными физическими, сенсорными или умственными способностями, а также не имеющим опыта и/или не знакомым с прибором, если они не получили указаний от лица, несущего ответственность за их безопасность, или не находятся под его наблюдением.
- Во избежание опасности удушья и застревания внутри прибора не позволяйте детям играть или прятаться в нем.
- Не допускайте попадания в желудок жидкого содержимого (нетоксичного) аккумуляторов холода (предусмотренных в некоторых моделях).
- Не ешьте кубики льда или мороженое типа эскимо сразу после того, как они вынуты из морозильной камеры, так как это может вызвать ожоги от холода.

## ЭКСПЛУАТАЦИЯ

- Перед выполнением каких-либо операций по чистке или уходу выньте вилку сетевого шнура из розетки или отключите питание в электросети. Все приборы, в которых предусмотрены автоматические льдогенераторы и дозаторы воды, должны быть подсоединены к системе водоснабжения, в которой подается только питьевая вода (при давлении в сети водоснабжения 0,17-0,81 МПа (1,7-8,1 бар)). В льдогенераторы и/или дозаторы воды, не соединенные напрямую с сетью водоснабжения, следует наливать только питьевую воду. Используйте холодильную камеру только для хранения свежих продуктов, а морозильную камеру только для хранения замороженных продуктов и замораживания свежих продуктов, а также для получения кубиков льда. Не ставьте в морозильную камеру стеклянные емкости с жидкостью, так как они могут лопнуть. Не допускайте, чтобы продукты без упаковки непосредственно касались внутренних стенок холодильной или морозильной камер.

**Изготовитель снимает с себя всякую ответственность в случае несоблюдения приведенных выше указаний и мер предосторожности.**

**ПРИМЕЧАНИЯ:**

- Не перегораживайте продуктами вентиляционные отверстия (в задней стенке)
- Если в комплекте морозильной камеры имеется откидная крышка, откинув ее, можно увеличить полезный объем камеры.
- Все полки, откидные крышки и корзины являются съемными.
- На внутреннюю температуру прибора влияют температура окружающей среды, частота открывания дверцы и место его установки. При задании температуры примите эти факторы во внимание.

- Если не оговорено иное, принадлежности данного прибора не подлежат мойке в посудомоечной машине.
- После помещения продуктов в холодильник убедитесь, что его дверцы плотно закрыты; в особенности это касается дверцы морозильной камеры.
- Чем дальше отстоит задняя стенка прибора от стены комнаты, тем меньше энергии он потребляет.

## УВЕЛИЧЕНИЕ ПОЛЕЗНОГО ОБЪЕМА МОРОЗИЛЬНОЙ КАМЕРЫ

Полезный объем морозильной камеры можно увеличить:

- сняв корзины / откидные полки (наклонив их), чтобы сделать возможным размещение крупногабаритных продуктов.

- размещая продукты непосредственно на полках морозильной камеры.
- сняв льдогенератор Twist Ice Maker (отдельно) или вместе с док-станцией.

## РЕЖИМЫ (ФУНКЦИИ)

### Режим “6TH SENSE FRESH CONTROL”

#### **Gi GREEN INTELLIGENCE PROFRESH**

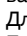
Этот режим позволяет быстро создать внутри холодильника оптимальные условия (температуру и влажность) для хранения продуктов. Для правильной работы прибора в этом режиме необходимо, чтобы был включен вентилятор.


Режим “6th Sense Fresh Control” / “Green Intelligence ProFresh” является включенным по умолчанию. Для ручного выключения этого режима одновременно нажмите кнопки Freezer °C - регулировки температуры морозильной камеры  и режима  Eco Night и держите их нажатыми в течение 3 секунд - до тех пор, пока не будет подан звуковой сигнал и не погаснет символ “6th Sense Fresh Control”  / “Green Intelligence ProFresh” **Gi** в подтверждение его выключения. Режим можно снова включить, повторив описанную процедуру: при этом будет подан звуковой сигнал, и символ “6th Sense Fresh Control”  / “Green Intelligence ProFresh” **Gi** снова загорится в подтверждение включения.

После сбоя подачи электропитания или возврата в нормальный режим работы из режима ожидания состояние режима “6th Sense Fresh Control” / “Green Intelligence ProFresh” остается заданным по умолчанию, т.е. он включен.

### РЕЖИМ ECO NIGHT (НОЧНОЙ ТАРИФ)



Режим Eco Night позволяет прибору потреблять максимум энергии в часы действия пониженного тарифа на электричество (обычно, действительного в ночное время), когда электроэнергия доступна в большом объеме и стоит меньше, чем днем (только в тех странах, в которых применяются дифференцированные тарифы на электроэнергию - см. тарифный план вашей службы электроснабжения).

Для включения этого режима нажмите кнопку  Eco Night в момент начала действия пониженного тарифа (в соответствии с вашим конкретным тарифным планом). Например, если действие пониженного тарифа начинается в 8 часов вечера, нажмите кнопку в это время.

Когда горит символ  Eco Night, это означает, что соответствующий режим включен. После включения этого режима прибор будет автоматически регулировать потребление энергии в соответствии со временем суток, т.е. он будет потреблять днем меньше энергии, чем ночью.


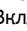
**ВНИМАНИЕ:** Для обеспечения правильности работы этого режима он должен быть включен как днем, так и ночью.

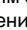
Режим Eco Night будет оставаться включенным до тех пор, пока вы его не выключите (или же до сбоя подачи электроэнергии или выключения прибора). Для выключения режима нажмите

кнопку  Eco Night. Когда символ  Eco Night не горит, это означает, что соответствующий режим выключен.

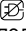

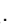
**ПРИМЕЧАНИЕ:** декларированное значение энергопотребления прибора дано для выключенного режима Eco Night.

### **ВКЛЮЧЕНИЕ/РЕЖИМ ОЖИДАНИЯ**

При выборе этого режима происходит включение/установка в режим ожидания обеих камер: морозильной и холодильной. Для установки прибора в режим ожидания нажмите & удерживайте кнопку  “Вкл/Режим ожидания” в течение 3 секунд. При этом погаснут все символы, кроме символа  “Вкл/Режим ожидания”, который будет подсвечиваться, указывая на то, что прибор находится в режиме ожидания. Когда прибор находится в режиме ожидания, лампочка освещения холодильной камеры не горит. Следует иметь в виду, что эта операция не приводит к отключению прибора от электрической сети.

Чтобы снова включить прибор, достаточно нажать кнопку  “Вкл/Режим ожидания” и удерживать ее в нажатом положении в течение 3 секунд.

### **АВАРИЙНЫЙ СИГНАЛ СБОЯ ПОДАЧИ ЭЛЕКТРОПИТАНИЯ**

В случае сбоя подачи электропитания и последующего восстановления работы электросети выполняется автоматический контроль температуры в морозильной камере. Если после восстановления подачи электропитания температура в морозильной камере превышает допустимый уровень, загорается символ сбоя подачи электропитания , мигает символ аварийного сигнала,  и подается звуковой сигнал. Чтобы отключить аварийный сигнал, один раз нажмите кнопку отключения аварийной сигнализации .



В случае появления аварийного сигнала сбоя подачи электропитания рекомендуется следовать следующим рекомендациям:

- Если продукты, находящиеся в морозильной камере, оказались размороженными, но остаются холодными, необходимо немедленно переложить их в холодильную камеру и употребить в течение 24 часов.
- Если продукты, находящиеся в морозильной камере, заморожены, это указывает на то, что они оттаяли, а затем при восстановлении подачи электропитания вновь оказались замороженными; такое повторное замораживание отрицательно сказывается на их вкусе, качестве и питательных свойствах и может сделать небезопасным их употребление в пищу. Рекомендуется в таких случаях не использовать эти продукты и удалить все содержимое морозильной камеры в отходы.

Таким образом, назначение сигнализации сбоя подачи электроэнергии состоит в том, чтобы привлечь внимание к качеству продуктов,

находившихся в морозильной камере во время отключения электроэнергии. Такая система сама по себе не обеспечивает качества продуктов и не гарантирует безопасности их употребления в пищу; она лишь указывает на необходимость проверки качества продуктов, находящихся в холодильной и морозильной камерах.


### **СИГНАЛИЗАЦИЯ ОТКРЫТОЙ ДВЕРЦЫ**

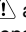
Мигает символ аварийного сигнала , и подается звуковой сигнал. Этот предупредительный сигнал подается, если дверца открыта более 2 минут. Для отключения аварийного сигнала от открытой дверцы закройте дверцу или один раз нажмите кнопку отключения аварийной сигнализации .

### **АВАРИЙНЫЙ СИГНАЛ ПРЕВЫШЕНИЯ ТЕМПЕРАТУРЫ**

Подается звуковой сигнал, и мигают все 5 светодиодов индикации температуры морозильной камеры. Этот сигнал подается в следующих случаях:

- Когда прибор вновь подключается к электрической сети после продолжительного неиспользования
- Когда температура внутри морозильной камеры является слишком высокой
- Когда количество продуктов, помещенных в морозильную камеру, превышает допустимые значения, указанные на табличке технических данных
- Когда дверца морозильной камеры открыта в течение продолжительного времени

Чтобы отключить звуковой сигнал, один раз нажмите кнопку отключения аварийной сигнализации .

Символ аварийного сигнала  автоматически погаснет после того, как температура в морозильной камере опустится ниже  $-10^{\circ}\text{C}$ ; при этом светодиоды индикации температуры морозильной камеры перестанут мигать и снова станут показывать заданное значение температуры.

### **ВЕНТИЛЯТОР**

Вентилятор обеспечивает более равномерное распределение температуры внутри холодильной камеры, что обеспечивает лучшую сохранность хранящихся в ней продуктов. По умолчанию вентилятор включен. Рекомендуется держать вентилятор включенным для обеспечения функционирования режима “6th Sense Fresh Control” / “Green Intelligence ProFresh”, а также в случае, когда температура воздуха в помещении превышает  $27-28^{\circ}\text{C}$ , или если на стеклянных полках появились капли воды, или в условиях сильной влажности. Имейте в виду, что, когда вентилятор включен, он не должен работать постоянно. Вентилятор включается и выключается в зависимости от температуры и влажности внутри прибора.




**ПРИМЕЧАНИЕ: Нельзя загоразивать продуктами зону, где происходит забор воздуха.**


Для обеспечения правильной работы прибора и экономии электроэнергии при низкой температуре (ниже 18°C) в помещении выключите вентилятор. Для выключения вентилятора нажмите соответствующую кнопку.



Если в приборе предусмотрен вентилятор, он может быть оснащен **антибактериальным фильтром**.

Процедура замены описана в инструкции, вложенной в коробку с фильтром. Извлеките фильтр из коробки, находящейся в ящике для овощей и фруктов, и вставьте его в крышку вентилятора.

 **БЛОКИРОВКА КНОПОК**

Использование этой функции позволяет предотвращать случайное изменение настроек или выключение прибора. Для включения блокировки кнопок нажмите кнопку отключения аварийной сигнализации  и удерживайте ее нажатой в течение 3 секунд - до тех пор, пока на дисплее не высветится символ блокировки кнопок , и звуковой сигнал не подтвердит включение этой функции. Через 3 секунды индикатор  погаснет.

Когда эта функция включена, при нажатии других кнопок (за исключением кнопки отключения аварийной сигнализации) подается звуковой сигнал, а на дисплее мигает символ блокировки кнопок . Любой аварийный сигнал можно отключить и при включенной функции блокировки кнопок.

Для выключения блокировки кнопок выполните ту же самую процедуру - до тех пор, пока на дисплее не высветится символ блокировки кнопок , и не будет подан звуковой сигнал, подтверждающий выключение функции. Через 1 секунду индикатор  погаснет.

**SMART DISPLAY**

Эта опциональная функция может использоваться для экономии энергии. Для включения функции Smart Display одновременно нажмите кнопки Fridge °C (регулировки температуры холодильной камеры)  и Freezer °C (регулировки температуры морозильной камеры)  и держите их нажатыми в течение 3 секунд - до подачи звукового сигнала. Через две секунды после включения функции Smart Display дисплей гаснет; продолжает гореть только символ режима "6th Sense Fresh Control" / "Green Intelligence ProFresh". Для регулировки температуры или использования других режимов необходимо включить дисплей, нажав на любую кнопку. По истечении 15 секунд после последней выполненной операции дисплей снова погаснет, и гореть будет только символ режима "6th Sense Fresh Control" / "Green Intelligence ProFresh". При выключении этой функции возобновляется обычная работа дисплея. После сбоя электропитания функция Smart Display автоматически отключается. Помните, что эта функция не отключает прибор от сети электропитания, а лишь уменьшает величину энергии, потребляемой его дисплеем. О процедурах включения и выключения см. в руководстве по эксплуатации.

**ПРИМЕЧАНИЕ:** Декларированное значение энергопотребления прибора указано для случая с включенной функцией Smart Display.

Когда режим "6th Sense Fresh Control" / "Green Intelligence ProFresh" выключен, при включении функции Smart display гаснут все светодиодные индикаторы на дисплее.

# ЭКСПЛУАТАЦИЯ И ТЕХНИЧЕСКОЕ ОБСЛУЖИВАНИЕ ДОЗАТОРА ВОДЫ И ФИЛЬТРА (при наличии)

## Дозатор воды

### Первое использование

При первом использовании дозатора воды или после долгого неиспользования промойте бачок и фильтр водой. Благодаря дозатору воды можно получать свежую, фильтрованную воду, не открывая дверцу холодильника. Это снижает количество открываний дверцы, а вместе с тем и энергопотребление изделия.

### Установка и замена фильтра с активированным углем

Выньте фильтр воды из культи (находится в ящике для фруктов и овощей (пункт 7). Следуйте прилагаемым к фильтру инструкциям.

**ВНИМАНИЕ!** Если фильтр остается сухим в течение длительного времени, его эффективность может снизиться. Для восстановления оптимальной эффективности погрузите фильтр в воду на несколько секунд.

Для того чтобы залить воду в бачок, поверните колпачок в направлении, указанном стрелкой.

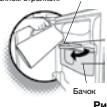


Рис. 1

### Бачок для воды (рис. 1)

Бачок для воды сделан из антибактериального материала. Он предупреждает и снижает размножение бактерий.

Во внутренней емкости с фильтром из активированного угля производится фильтрация воды.

Для того чтобы наполнить бачок, поверните патрубком для залива воды к себе и залейте воду из кувшина или другой удобной емкости. Когда бачок будет заполнен, закройте патрубок для залива воды, повернув его в исходное положение.

**Используйте только питьевую воду:** любая другая жидкость может ухудшить работу изделия.

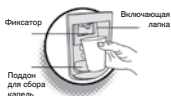


Рис. 2

### Получение фильтрованной воды (рис. 2)

После заливки бачка вода может быть не сразу готовой из-за того, что процесс фильтрации может занять несколько минут (в зависимости от количества воды в бачке).

Дозировка воды осуществляется следующим образом: когда дверца холодильника закрыта, надавите стаканом на лапку дозатора воды.

Если в целях безопасности нужно заблокировать подачу воды, просто нажмите на фиксатор сзади лапки. Для того чтобы разблокировать подачу воды, переместите фиксатор обратно в исходное положение. Рекомендуется выпивать залитую в дозатор воду в течение 6 часов.

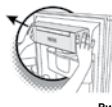


Рис. 3

### Чистка бачка для воды (рис. 3-4-5-6-7-8-9)

Бачок для воды нужно периодически промывать проточной водой. В целях гигиены рекомендуется чистить его два раза в год с помощью специальных средств на основе раствора хлора, не нарушающего свойства материала, и промывать проточной водой.

Чистка бачка выполняется следующим образом:

- (рис. 3) высвободите и снимите поддон верхней дверцы

- (рис. 4) высвободите бачок и снимите его, приподняв и потянув на себя. Поместите бачок на ровную поверхность, снимите и промойте верхнюю крышку.



Рис. 4

**ПРИМЕЧАНИЕ:** бачок нужно установить обратно как можно быстрее во избежание перегрева холодильника.

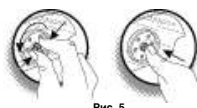


Рис. 5

- (рис. 5a - 5b) снимите внутреннюю емкость и фильтр, промойте их по отдельности. Для промывки фильтра используйте только чистую воду (без использования моющих средств или острых предметов). Для того чтобы прочистить дисковый фильтр, сначала выньте его из емкости.

- (рис. 6) для более тщательной чистки снимите колпачок клапана (фитинг для соединения бачка и холодильника), повернув его против часовой стрелки. Прочистите колпачок. Внимание! Не вытягивайте корпус клапана (рис. 7).

- (рис. 8) установите на место колпачок клапана, поворачивая его по часовой стрелке.

- (рис. 9) установите бачок обратно, расположив его между боковыми направляющими дверцы и задвинув на место; убедитесь, что клапан попал в свое первоначальное седло. Проверьте отсутствие зазоров между резиновым уплотнением бачка и дверцей.



Рис. 6

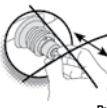


Рис. 7



Рис. 8

### Рекомендуемый интервал замены фильтра при стандартном пользовании:

3,0 л/день	4 месяца
4,5 л/день	3 месяца
6,0 л/день	2 месяца

Замена фильтра не является операцией, на которую распространяется гарантия. С заказом на новые картриджи для фильтра воды обращайтесь в свой сервисный центр.



Рис. 9



# ХРАНЕНИЕ ПРОДУКТОВ В ХОЛОДИЛЬНИКЕ

## ХОЛОДИЛЬНАЯ КАМЕРА

Холодильная камера является идеальным местом хранения готовых продуктов, кондитерских изделий, консервов, сгущенного молока, твердых сыров, а также фруктов и овощей, чувствительных к воздействию холода.

Естественная циркуляция воздуха в холодильной камере приводит к образованию зон с различной температурой. Наиболее низкая температура создается над ящиком для овощей и у задней стенки камеры. Наименее низкая температура создается в передней верхней части камеры.

**ПРИМЕЧАНИЕ:** Недостаточная вентиляция приводит к увеличению энергопотребления и снижению холодопроизводительности.

## Советы по хранению свежих продуктов

- Используйте для хранения таких продуктов емкости из пластика, подлежащего вторичной переработке, металла, алюминия и стекла или оборачивайте их в специальную пленку.
- Всегда храните в закрытых емкостях или накрывайте жидкости и продукты, которые могут испускать запахи или являются чувствительными к их воздействию.
- Продукты, испускающие большое количество этилена или чувствительные к воздействию этого газа, например, фрукты, овощи и салат, должны всегда помещаться отдельно или храниться завернутыми во избежание сокращения их срока хранения; например, нельзя хранить томаты вместе с киви или кабачками.
- Не размещайте продукты вплотную друг к другу для обеспечения достаточной циркуляции воздуха.
- Во избежание опрокидывания бутылок: сдвиньте держатель бутылок соответствующим образом.

## Рекомендуется размещать продукты следующим образом:

- На полках холодильной камеры: вареные продукты, готовые к употреблению блюда, фрукты и овощи, чувствительные к воздействию холода, маленькие упаковки.
- В более холодных зонах: молочные продукты, мясо и колбасы.
- В ящике для фруктов и овощей: овощи, салат, фрукты.
- На полочках дверцы (сверху вниз): масло, сыр, яйца, тубики, небольшие бутылки, молоко, сок в картонных упаковках.

## МОРОЗИЛЬНАЯ КАМЕРА

В морозильной камере можно хранить замороженные продукты и кубики льда, а также выполнять замораживание свежих продуктов. Максимальное количество свежих продуктов, которое может быть заморожено в течение 24 часов, указано на табличке технических данных (...кг/24ч)

Не замораживайте повторно размороженные продукты.

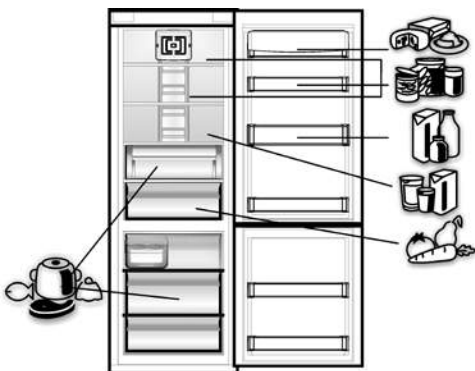
## Классификация замороженных продуктов

Положите замороженные продукты в морозильную камеру и надпишите их название на упаковке. Рекомендуется также указать на упаковке дату закладки на хранение для обеспечения использования продукта в пищу до истечения его срока хранения.

## Советы по хранению замороженных продуктов

При покупке замороженных продуктов:

- Проверяйте целостность упаковки (в противном случае продукт может оказаться испорченным). Если упаковка вздута или на ней видны влажные пятна, то это означает, что она хранилась не в оптимальных условиях, и, возможно, уже начался процесс размораживания.



- Покупайте замороженные продукты в последнюю очередь и для их перевозки используйте сумки с термоизоляцией.

## ВНИМАНИЕ!

МЕСЯЦЫ	ПРОДУКТЫ
1-3	
4-7	
8-12	

Для определения допустимых сроков хранения свежемороженых продуктов используйте приведенную здесь таблицу.

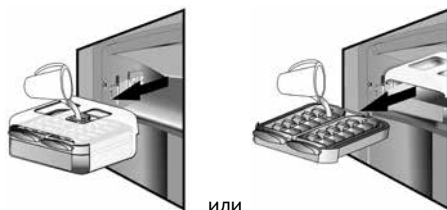
# ЛЬДОГЕНЕРАТОР TWIST ICE MAKER

## ПРИГОТОВЛЕНИЕ КУБИКОВ ЛЬДА

Вы можете вынуть льдогенератор Twist Ice Maker целиком (нажмите и удерживайте в нажатом положении (1) левый рычажок и потяните устройство (2) на себя) или вынуть только ванночку для приготовления льда, потянув ее (3) на себя.



Залейте в ванночку питьевую воду (максимальный уровень= 2/3 ее объема).



Установите льдогенератор Twist Ice Maker на свое место или вставьте в него ванночку. Следите за тем, чтобы не пролить воду.



Дождитесь образования кубиков льда (рекомендуется ждать в течение 4 часов при включенной функции Fast Freeze (“Быстрое замораживание”).

**ПРИМЕЧАНИЕ:** Льдогенератор Twist Ice Maker является съёмным. Его можно установить в горизонтальном положении в любом месте морозильной камеры или вынуть из прибора, когда отсутствует необходимость приготовления кубиков льда.

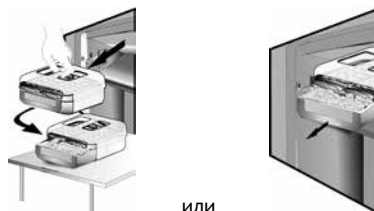
## ЗАБОР КУБИКОВ ЛЬДА

1. Убедитесь, что емкость для хранения кубиков льда расположена под ванночкой. В противном случае задвиньте ее на место.
2. Поверните один из рычажков по часовой стрелке, чтобы слегка изогнуть ванночку. Кубики льда упадут в емкость для хранения.



3. При необходимости повторите шаг 2 для другой половины ванночки. Вы можете приготовить кубики льда (см. раздел “ПРИГОТОВЛЕНИЕ КУБИКОВ ЛЬДА”) и держать их в емкости для хранения.
4. Чтобы достать лед, слегка приподнимите емкость для хранения кубиков и потяните ее на себя.

**ПРИМЕЧАНИЕ:** если вы хотите, вы можете целиком вынуть льдогенератор Twist Ice Maker из прибора и готовить кубики льда в удобном для вас месте (например, прямо на столе).



# РЕКОМЕНДАЦИИ НА СЛУЧАЙ НЕИСПОЛЬЗОВАНИЯ ПРИБОРА

## Кратковременное отсутствие

Если вы предполагаете отсутствовать не более трех недель, нет необходимости отключать холодильник от электросети. Освободите холодильник от скоропортящихся продуктов и заморозьте остальные.

## Длительное отсутствие

Если предполагается отсутствовать дольше трех недель, выньте из холодильника все продукты.

### 1. Опорожните контейнер для кубиков льда.

Прикрепите, пользуясь клейкой лентой, деревянные или пластиковые клинья к верхней части обеих дверей и оставьте двери открытыми, чтобы внутри обеих камер мог свободно циркулировать воздух. Это предотвратит появление плесени и неприятного запаха.

## Перемещение

1. Выньте все внутренние принадлежности.
2. Аккуратно упакуйте их, скрепив клейкой лентой, чтобы принадлежности не бились друг о друга и не потерялись.
3. Закрутите регулируемые ножки, чтобы они не касались опорной поверхности.
4. Закройте обе двери и запечатайте их клейкой лентой, также прикрепите клейкой лентой силовой кабель к прибору.

## Прерывание подачи электропитания

В случае отключения электроэнергии обратитесь в местную службу электроснабжения и выясните, как долго оно будет продолжаться

**ПРИМЕЧАНИЕ:** Помните, что полностью загруженный продуктами прибор сохраняет холод намного дольше, чем заполненный частично. Если на продуктах еще видны кристаллики льда, то допускается их повторное замораживание, хотя вкус и запах этих продуктов могут измениться.

Если состояние продуктов окажется плохим, их лучше выбросить.

В случае сбоев электропитания продолжительностью до 24 часов.

### 1. Оставьте обе дверцы прибора закрытыми.

Это позволит продуктам внутри холодильника оставаться охлажденными максимально долго.

В случае сбоев электропитания

продолжительностью более 24 часов.

1. Выньте все продукты из морозильной камеры и поместите их в портативный морозильник. Если же такой морозильник отсутствует, а также отсутствуют упаковки с искусственным льдом, старайтесь израсходовать те продукты, которые могут быстро испортиться.
2. Опорожните контейнер для кубиков льда.

# СОВЕТЫ ПО ЭКОНОМИИ ЭЛЕКТРОЭНЕРГИИ

- Устанавливайте прибор в сухом, хорошо проветриваемом помещении, вдали от источников тепла (например, радиаторов, кухонной плиты и т. п.), так, чтобы на прибор не попадал прямой солнечный свет. При необходимости используйте изолирующую подкладку.
- Для обеспечения соответствующей вентиляции оставьте просветы по обеим сторонам и над прибором. Расстояние между стеной и задней стенкой прибора должно составлять 50 мм. Уменьшение этого расстояния приведет к повышению потребления энергии прибором.
- Недостаточная вентиляция позади прибора приводит к повышению потребления энергии прибором и снижению эффективности охлаждения.
- Температура внутри камеры зависит от температуры в помещении, частоты открывания дверцы, а также места установки холодильника. При задании температуры примите эти факторы во внимание.
- Прежде чем помещать в прибор теплую еду и напитки, дайте им остыть.
- Нельзя загромождать продуктами вентилятор.
- После помещения продуктов в холодильник следует проверить, хорошо ли закрыта дверца, в особенности дверца морозильной камеры.
- Старайтесь свести к минимуму продолжительность открывания дверцы.
- Размораживая замороженные продукты, помещайте их в холодильную камеру. Низкая температура замороженных продуктов будет способствовать снижению температуры в холодильной камере.
- Если в приборе имеются специальные отделения (отделение для свежих продуктов, ящик с нулевой температурой и т. п.), их можно вынуть, когда они не используются.
- Установка полок в холодильнике не влияет на эффективность использования электроэнергии. Продукты следует располагать на полках так, чтобы обеспечить правильную циркуляцию воздуха (продукты не должны соприкасаться друг с другом, а между продуктами и задней стенкой камеры должно быть расстояние).
- Пространство для хранения замороженных продуктов можно увеличить, сняв клапан и / или корзину (в соответствии с описанием изделия), при поддержании тех же условий энергопотребления.
- Конденсатор (расположенная сзади прибора спираль) следует регулярно чистить.
- Поврежденную или протекающую прокладку необходимо заменить как можно скорее.

## ЧИСТКА И УХОД

Перед выполнением каких-либо операций по обслуживанию или чистке выньте вилку из розетки или отключите электрическое питание.

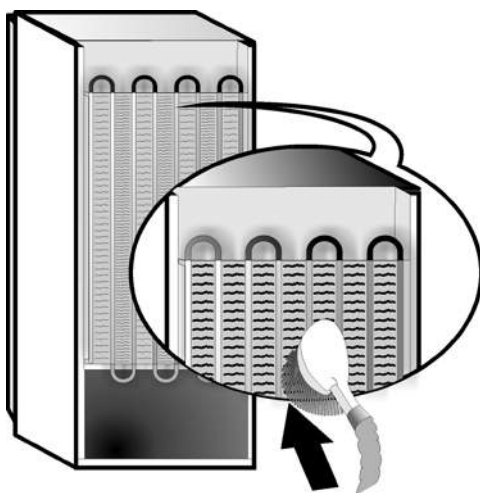
Периодически протирайте прибор тканью, смоченной разведенным в теплой воде нейтральным моющим средством, предназначенным для чистки холодильников изнутри.

Ни в коем случае не пользуйтесь моющими средствами или абразивными составами. Никогда не мойте компоненты холодильника горючими жидкостями.

Выделяемые ими пары могут стать причиной пожара или взрыва. Выполняйте чистку наружных поверхностей прибора и дверной прокладки, пользуясь влажной тряпкой, а затем насухо протирайте мягкой тканью.

Не пользуйтесь пароочистителями.

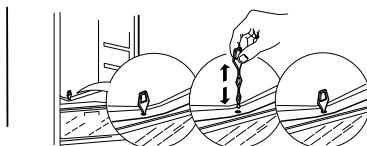
Чистку конденсатора рекомендуется выполнять с помощью пылесоса следующим образом: снимите передний цоколь и затем выполните чистку конденсатора.



### ВНИМАНИЕ!

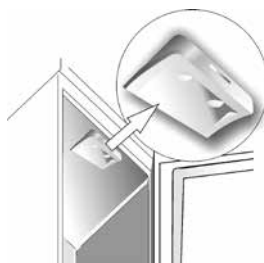
- Кнопки и дисплей панели управления нельзя чистить спиртосодержащими материалами, достаточно протирать их сухой тряпкой.
- Трубопроводы холодильного контура находятся рядом с поддоном для талой воды и могут сильно нагреваться. Периодически очищайте их пылесосом.
- Чтобы снять или установить на место стеклянную полку, приподнимите переднюю часть полки над фиксатором.

В целях обеспечения надлежащего постоянного стока талой воды регулярно прочищайте сливное отверстие на задней стенке холодильной камеры около ящика для фруктов и овощей с помощью прилагаемого инструмента.



## ОСВЕЩЕНИЕ С ПОМОЩЬЮ СВЕТОДИОДОВ

Для освещения холодильной камеры используются светодиодные лампы, обеспечивающие улучшенное освещение наряду с экономией электроэнергии. В случае отказа светодиодных ламп обратитесь в сервисный центр.



**ВНИМАНИЕ!** При открывании дверцы загорается лампочка внутреннего освещения холодильной камеры. Если дверца открыта в течение более чем 10 минут, лампочка гаснет.

# РУКОВОДСТВО ПО ПОИСКУ И УСТРАНЕНИЮ НЕИСПРАВНОСТЕЙ


Прежде чем обращаться в сервисный центр...




Проблемы в работе прибора часто вызваны простыми причинами, которые можно обнаружить и устранить самостоятельно без использования каких-либо инструментов.



<p><b>Шум, создаваемый вашим прибором, является нормальным явлением, т.к. в нем имеются вентиляторы и моторы, предназначенные для регулирования параметров его работы, которые выключаются и включаются автоматически.</b></p> <p><b>Некоторые из шумов, создающихся при работе прибора, можно уменьшить с помощью:</b></p> <ul style="list-style-type: none"> <li>- Выравнивания прибора и его установки и на ровной поверхности</li> <li>- Предотвращения касания между прибором и стоящей рядом мебелью.</li> <li>- Проверки правильности установки внутренних компонентов.</li> <li>- Проверки, не касаются ли друг друга бутылки и емкости.</li> </ul>	<p><b>Некоторые типы шумов, возможных при работе холодильника:</b>  <b>Шипящий звук при включении прибора в первый раз или после продолжительного неиспользования.</b>  <b>Бульканье при прохождении хладагента по трубкам.</b>  <b>Гудение при срабатывании клапана подачи воды или включении вентилятора.</b>  <b>Щелчки при начале работы компрессора или при падении готовых кубиков льда в емкость для хранения, а также сильные щелчки при включении и выключении компрессора.</b></p>
<p><b>Прибор не работает:</b></p>	<ul style="list-style-type: none"> <li>• Вставлена ли вилка шнура питания в розетку с нужным напряжением?</li> <li>• Проверили ли вы состояние защитных устройств и предохранителей системы электроснабжения у вас дома?</li> </ul>
<p><b>В поддоне для талой воды скапливается вода:</b></p>	<ul style="list-style-type: none"> <li>• Это нормальное явление в жарком и влажном климате. Поддон может быть даже полон наполовину. Убедитесь в том, что прибор стоит ровно и, следовательно, вода не прольется.</li> </ul>
<p><b>Если поверхности стенок прибора, касающиеся дверной прокладки, горячие на ощупь:</b></p>	<ul style="list-style-type: none"> <li>• Это нормальное явление для жаркого климата и при работающем компрессоре.</li> </ul>
<p><b>Если освещение не работает:</b></p>	<ul style="list-style-type: none"> <li>• Проверили ли вы состояние защитных устройств и предохранителей системы электроснабжения у вас дома?</li> <li>• Вставлена ли вилка шнура питания в розетку с нужным напряжением?</li> <li>• Не перегорела ли лампочка?</li> </ul>
<p><b>Если создается впечатление, что мотор-компрессор работает слишком долго, проверьте:</b></p>	<ul style="list-style-type: none"> <li>• не засорен ли конденсатор (расположенный с задней стороны прибора) пылью или ворсом?</li> <li>• Герметично ли закрыты двери?</li> <li>• Правильно ли установлены дверные прокладки?</li> <li>• В жаркие дни или в нагретом помещении мотор-компрессор обычно работает дольше.</li> <li>• Если дверца прибора была открыта в течение продолжительного времени, или если в него было помещено большое количество продуктов, мотор-компрессор будет работать дольше для создания нужного холода внутри прибора.</li> <li>• Время работы мотор-компрессора зависит от различных факторов: количества открываний двери, количества замораживаемых продуктов, температуры в помещении, настроек температуры прибора.</li> </ul>

<b>Если температура внутри прибора слишком высокая:</b>	<ul style="list-style-type: none"> <li>• Правильно ли выполнены настройки холодильника?</li> <li>• Не загружено ли в холодильник слишком большое количество продуктов?</li> <li>• Проверьте, чтобы двери не открывались слишком часто.</li> <li>• Проверьте, чтобы двери хорошо закрывались.</li> <li>• Проверьте, чтобы вентиляционные отверстия в камере не были перегорожены, т.к. в противном случае циркуляция холодного воздуха становится невозможной.</li> </ul>
<b>Если имеет место конденсация влаги:</b>	<ul style="list-style-type: none"> <li>• Проверьте, чтобы вентиляционные отверстия в камере не были перегорожены, т.к. в противном случае циркуляция воздуха становится невозможной.</li> <li>• Проверьте, чтобы продукты были должным образом упакованы. Удалите влагу с поверхности продуктов перед тем, как помещать их в холодильник.</li> <li>• Проверьте, чтобы двери не открывались слишком часто. При открывании двери влага, содержащаяся в воздухе помещения, попадает внутрь холодильника. Чем чаще открывается дверца, тем быстрее образуется конденсат, особенно в случае влажного воздуха в помещении.</li> <li>• В помещении с большим количеством влаги в воздухе конденсация влаги в холодильной камере является нормальным явлением.</li> </ul>
<b>Если двери не открываются или не закрываются должным образом:</b>	<ul style="list-style-type: none"> <li>• Проверьте, чтобы упаковки с продуктами не блокировали дверцу.</li> <li>• Проверьте, чтобы внутренние компоненты и льдогенератор находились на своих местах.</li> <li>• Проверьте, чтобы дверные прокладки не были загрязнены и не сбились липкими.</li> <li>• Проверьте, чтобы прибор стоял ровно.</li> </ul>

### АВАРИЙНЫЕ СИГНАЛЫ, ПРЕДУПРЕЖДАЮЩИЕ О НАРУШЕНИИ НОРМАЛЬНОГО РЕЖИМА РАБОТЫ

Аварийная сигнализация осуществляется с помощью светодиодов индикации температуры холодильной камер (см., например, Ошибка 1, Ошибка 2 и т.д.); при появлении аварийных сигналов обратитесь в сервисный центр и укажите код неисправности. Подается звуковой сигнал, загорается символ аварийного сигнала  и 3 центральных светодиода индикации температуры холодильной камеры мигают в соответствии с приведенным ниже описанием:

Код ошибки	Визуализация	
Ошибка 2	Индикаторы загораются/гаснут на 0,5 с. Загораются 2 раз, затем гаснут на 5 секунд. Последовательность повторяется.	 x2
Ошибка 3	Индикаторы загораются/гаснут на 0,5 с. Загораются 3 раз, затем гаснут на 5 секунд. Последовательность повторяется.	 x3
Ошибка 6	Индикаторы загораются/гаснут на 0,5 с. Загораются 6 раз, затем гаснут на 5 секунд. Последовательность повторяется.	 x6

Обозначения  Светодиод не горит  Светодиод мигает

# СЕРВИСНЫЙ ЦЕНТР

## Прежде чем обращаться в сервисный центр:

Выключите и снова включите прибор, чтобы проверить, не исчезла ли неисправность. При отрицательном результате снова выключите прибор и снова включите его через час.

Если после выполнения проверок, описанных в разделе “Поиск и устранение неисправностей”, и повторного включения прибора он по-прежнему не работает надлежащим образом, обратитесь в сервисный центр и опишите неисправность.

## Укажите:

- модель и серийный номер прибора (они указаны на табличке технических данных),
- характер неисправности,

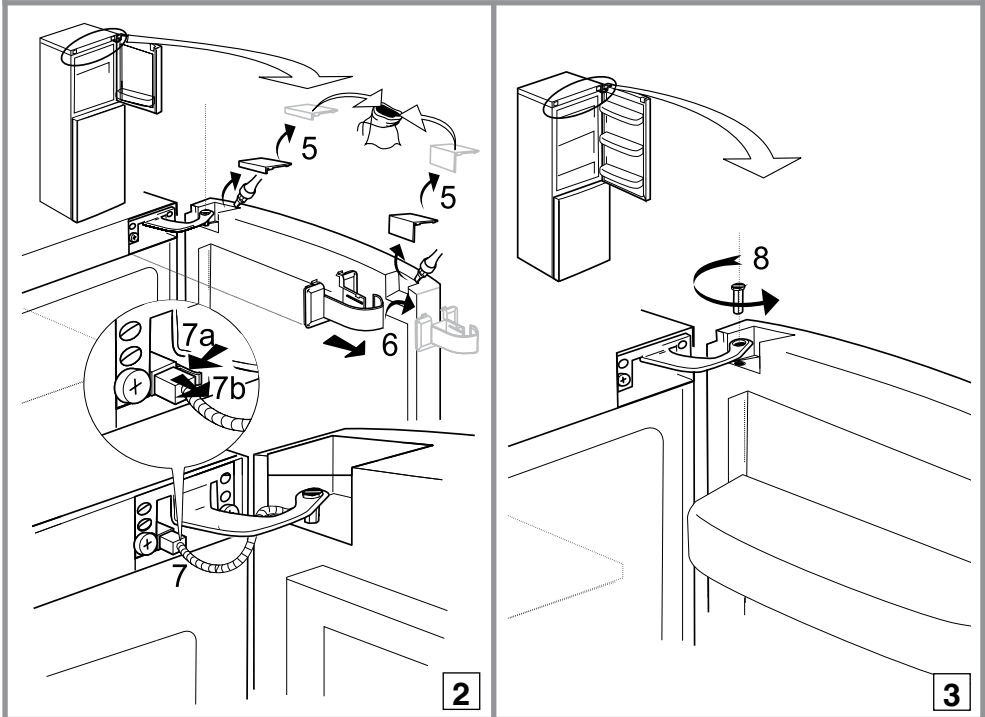
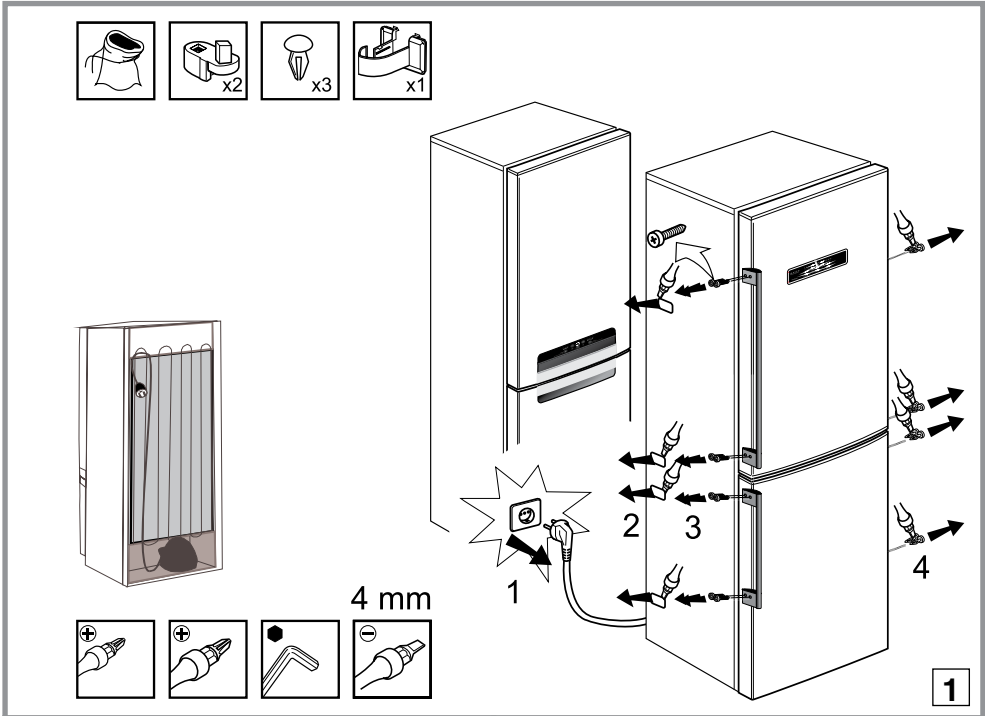
- сервисный номер (номер, следующий после слова SERVICE на табличке технических данных, находящейся внутри прибора),
- ваш полный адрес,
- ваш номер телефона и код города.



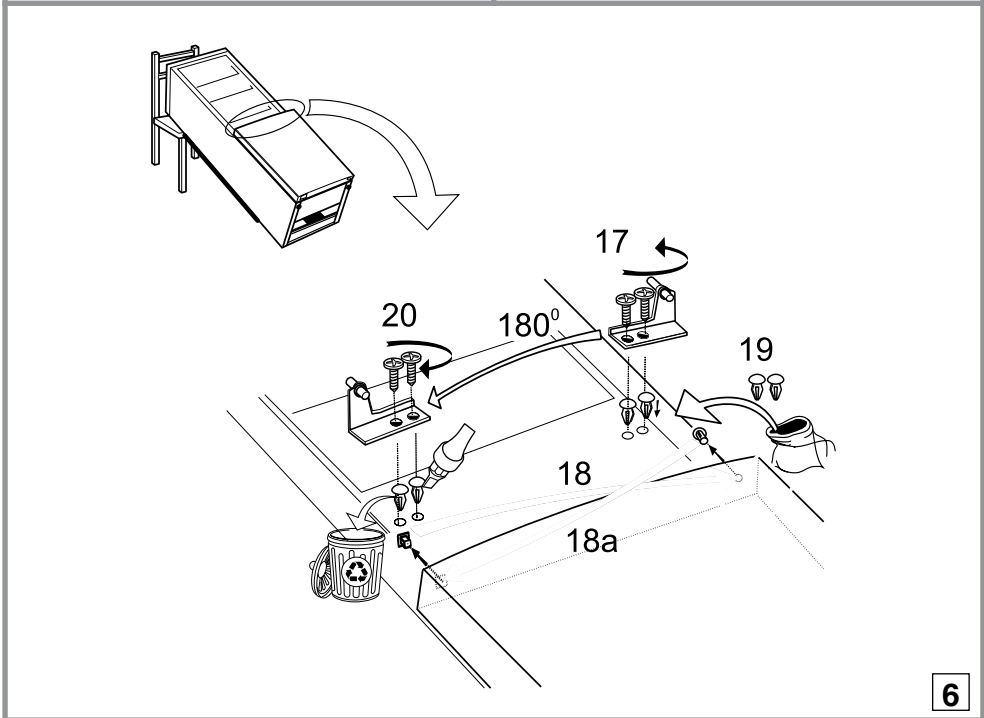
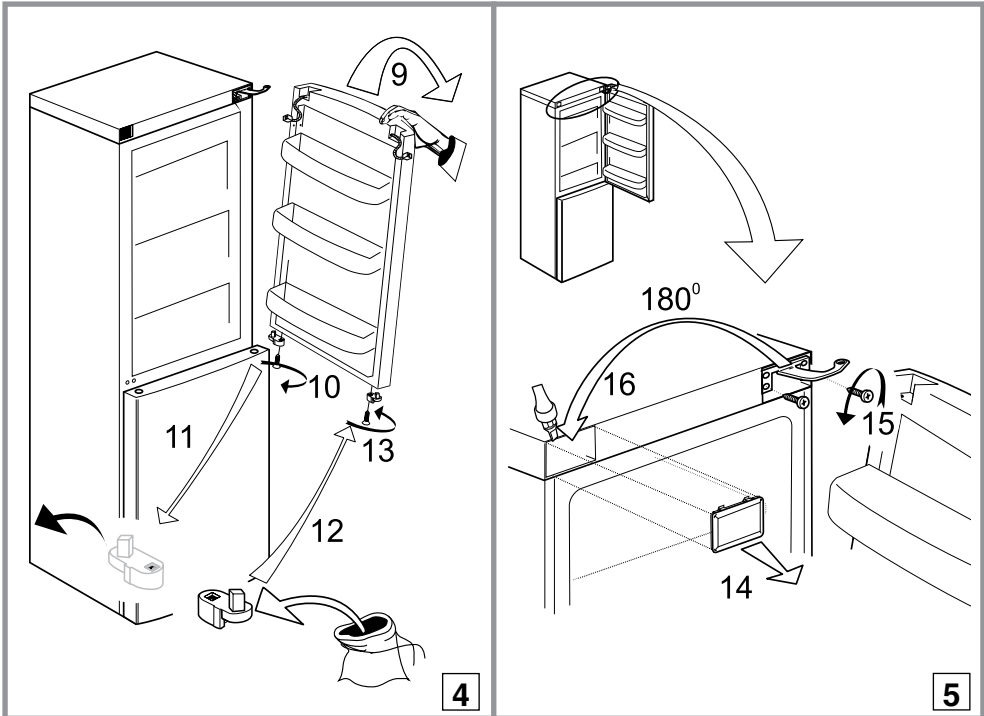
## ПРИМЕЧАНИЕ:

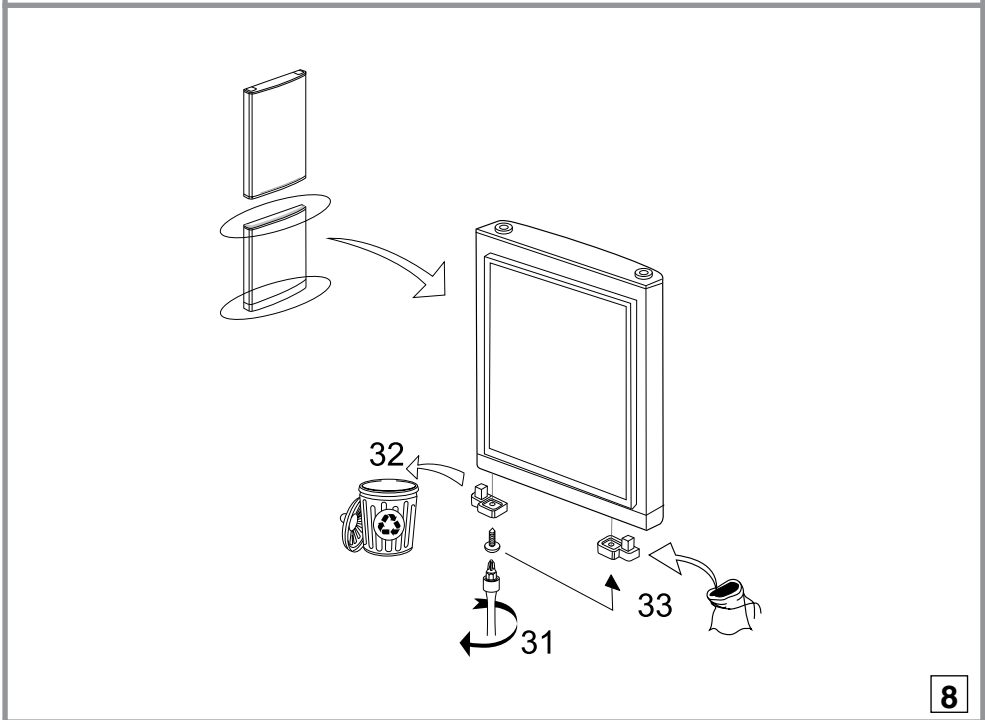
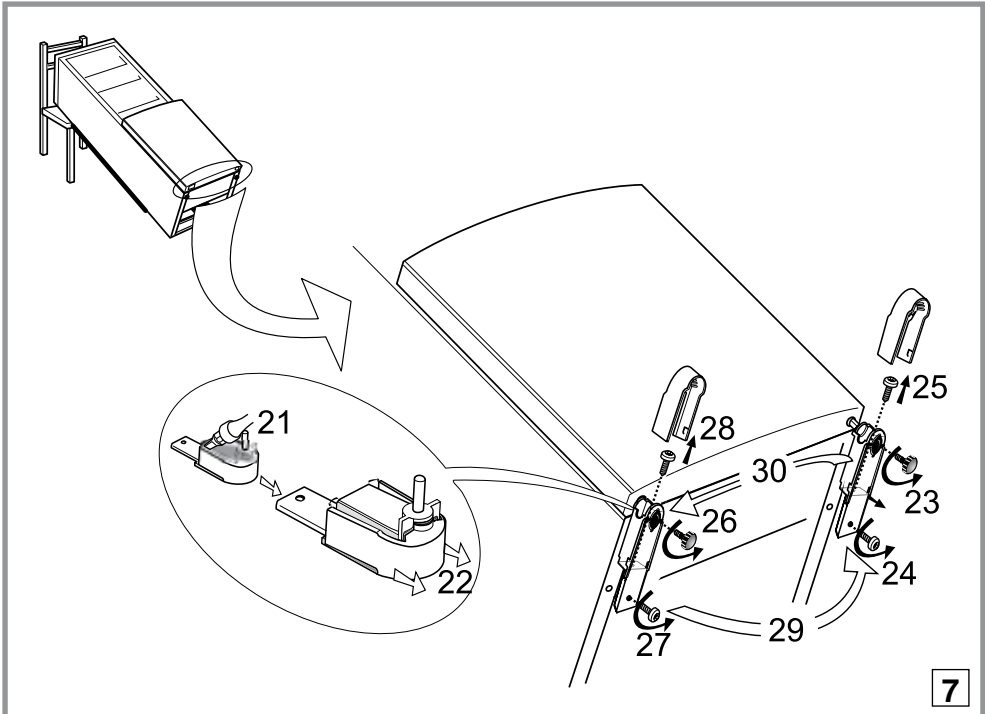
Можно перевесить дверцу на другую сторону прибора. Если эта операция выполняется в сервисном центре, она не относится к гарантийному обслуживанию.

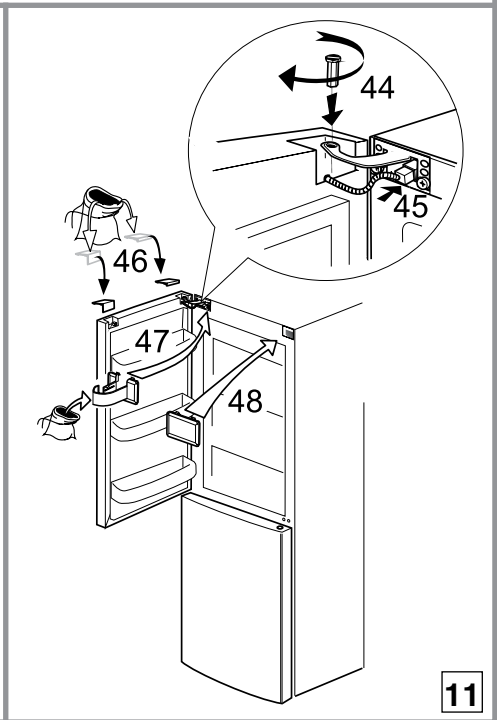
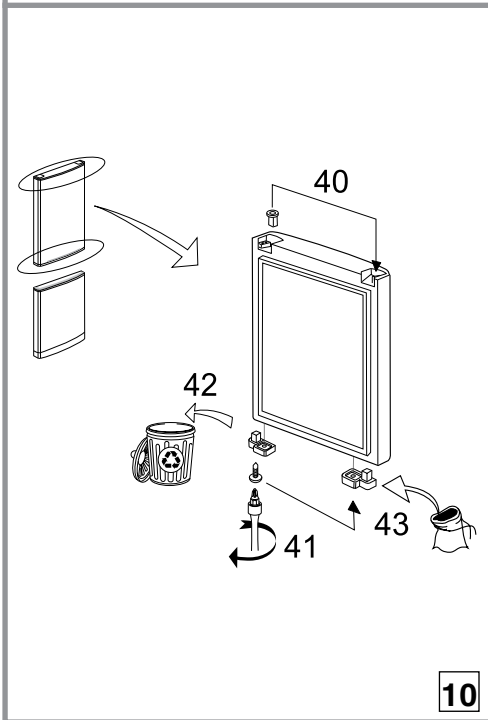
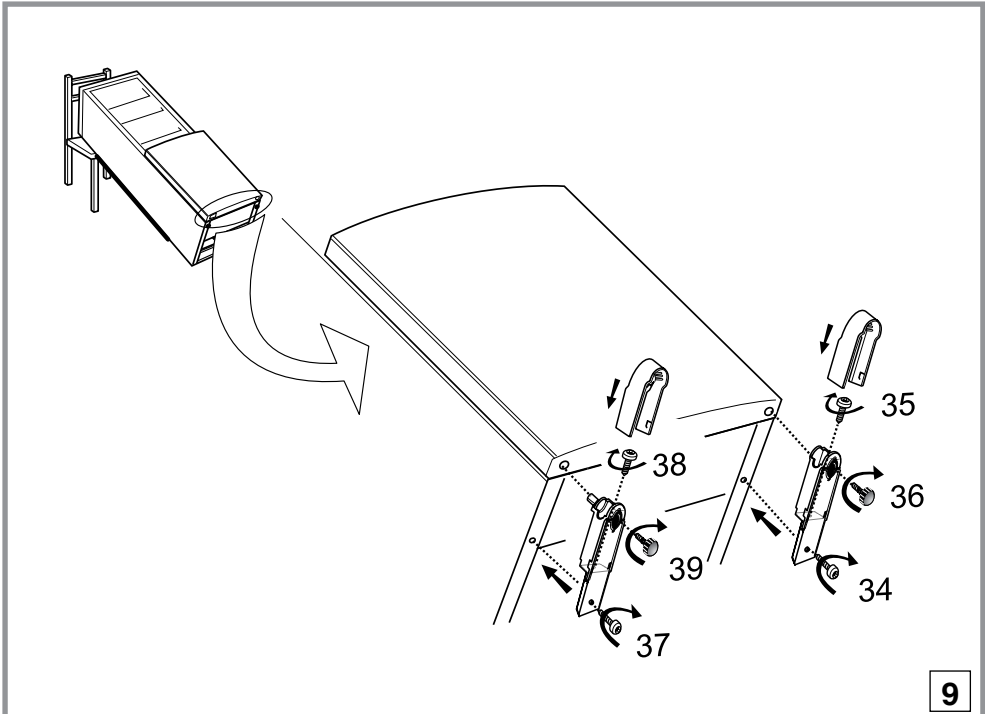
# (1)











# (2)

