

- Для использования плиты поверните ручку (ручки) по часовой стрелке и установите ее (их) в положение, соответствующее нужной мощности нагрева.
- Чтобы выключить плиту, поверните ручку (ручки) обратно в положение "0".
- В плите предусмотрены 2 индикаторные лампочки, которые загораются, когда конфорки становятся горячими. Эти лампочки загораются сразу же, как только конфорки достигают высокой температуры. Они продолжают гореть и после выключения соответствующих конфорок до тех пор, пока их температура не опустится до безопасного уровня.

- Излучающая конфорка Ø 145
- Излучающая конфорка Ø 180
- Индикатор ВКЛ/ВЫКЛ
- Регулировочная ручка задней конфорки
- Регулировочная ручка передней конфорки
- Индикатор остаточного тепла



**Внимание: во избежание невозможности восстановления поврежденной стеклокерамической поверхности не пользуйтесь:**

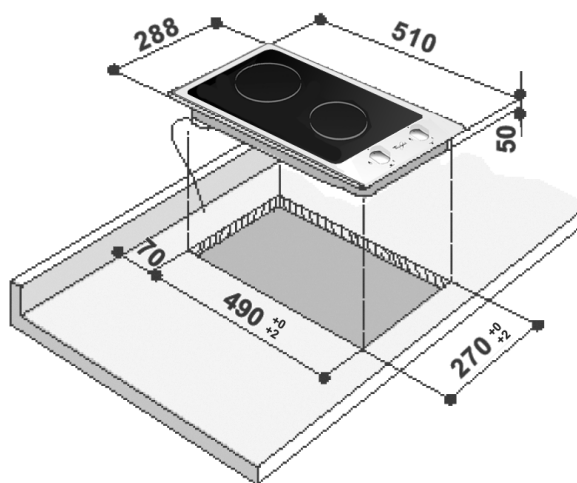
- кухонной посудой, имеющей не совсем плоское дно,
- металлической посудой с эмалью на дне.

#### ПОДКЛЮЧЕНИЕ К ЭЛЕКТРИЧЕСКОЙ СЕТИ

Напряжение питания сети	Количество проводов x размеры
230 V ~ +	H05 RR-F 3 x 1,5 мм <sup>2</sup>

## РАЗМЕРЫ ПЛИТЫ И РАБОЧЕГО СТОЛА (мм)

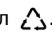
Положение ручки (1-6)	Использование конфорок (зон нагрева)	Положения ручки (1-12)
1-2	Растапливание масла, шоколада и т.п.	1-2
2	Сохранение тепла и подогрев малого количества жидкости	2-3-4
3	Подогрев большего объема жидкости, приготовление сладких кремов и соусов	4-5-6
3-4	Варка на медленном огне, например, вареные овощи, спагетти, супы, тушение обжаренного мяса, тушеные блюда из мяса или рыбы с гарниром	6-7
4	Для всех видов жареных блюд, отбивных котлет, бифштексов, приготовления без крышки, например, ризотто	7-8
4-5	Для поджаривания мяса, жаренья картофеля, рыбы и для кипячения большого количества воды	8-9-10
6	Для быстрого обжаривания в жире, жаренья бифштексов и т.п.	11-12



Тип PLAVD 230 V ~/50 Hz 2,9 kW

### ЗАЩИТА ОКРУЖАЮЩЕЙ СРЕДЫ


#### Удаление в отходы упаковочных материалов

- Упаковочный материал может быть подвергнут 100%-ной вторичной переработке, о чем свидетельствует соответствующий символ .
- Относитесь к удалению упаковочных материалов со всей ответственностью и соблюдайте местные правила по удалению отходов.

#### Сдача на слом старых бытовых приборов

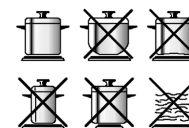
- Данное изделие промаркировано в соответствии с Европейской директивой 2002/96/ЕС по утилизации электрического и электронного оборудования (WEEE). Обеспечив правильную утилизацию данного изделия, Вы можете предотвратить потенциальные негативные последствия для окружающей среды и здоровья человека, которые могли бы иметь место при неправильном обращении с изделием.



Символ  на самом изделии или сопроводительной документации указывает на то, что с ним нельзя обращаться как с обычными бытовыми отходами. Его необходимо сдать в соответствующий пункт приема электрического и электронного оборудования для последующей вторичной переработки. Сдача на слом должна производиться в соответствии с местными экологическими нормами, регулирующими утилизацию отходов. За более подробной информацией о правилах обращения с такими изделиями, их утилизации и переработке обращайтесь в местные органы власти, в службу по утилизации отходов или в магазин, в котором Вы приобрели изделие.

#### Экономия энергии

- Используйте кастрюли и сковороды, диаметр дна которых равен или немного превосходит диаметр конфорки.
- Используйте только кастрюли и сковороды с ровным дном.
- По возможности, во время приготовления пищи закрывайте кастрюли крышкой.
- Готовьте овощи, картофель и т.п. в небольшом количестве воды для сокращения времени приготовления.
- Готовя в скороварке, вы можете сэкономить электроэнергию и время.



#### ОСТОРОЖНО!

- Этот прибор не предназначен для использования лицами (включая детей) с ограниченными физическими, сенсорными или ментальными возможностями или лицами, не имеющими достаточного опыта и знаний, если они не были предварительно подготовлены или проинструктированы в отношении использования прибора лицом, отвечающим за и безопасность. Следите за тем, чтобы дети не играли с прибором.**
- Данный прибор не предназначен для работы под управлением внешнего таймера или отдельного пульта д.у.
- Если стеклокерамическая поверхность разбилась или треснула вследствие сильного удара (падение предметов и т.п.), ни в коем случае не пользуйтесь ею и сразу же обратитесь в сервисный центр.
- Если в плите предусмотрены галогеновые конфорки, не следует долго смотреть на них. Данная плита (варочная панель) предназначена исключительно для приготовления пищи в бытовых условиях. Любое другое использование прибора запрещено. Изготовитель снимает с себя всякую ответственность в случае ненадлежащего использования прибора или неправильной установки органов управления.

- Нельзя допускать, чтобы плита оказалась под воздействием атмосферных агентов.
- Ремонт и техобслуживание прибора должны выполняться только квалифицированным мастером.
- Нельзя касаться плиты влажными частями тела; нельзя пользоваться плитой, если Вы разуты.
- Две конфорки обозначены двумя окружностями, нанесенными на стеклокерамическую поверхность. Перед использованием плиты убедитесь в ее чистоте.
- При работе плиты доступные для контакта детали могут сильно нагреваться. Чтобы избежать ожогов, не разрешайте детям подходить близко к работающему прибору. Дети и больные могут пользоваться плитой только под присмотром.**
- Следите за тем, чтобы дети не играли с прибором.**
- Следите за тем, чтобы электрические провода электроприборов, находящихся около плиты, не касались нагреваемых частей самой плиты.
- Готовя на масле или жире, всегда следите за процессом приготовления. Масло или жир могут перегреться и воспламениться!
- Не пользуйтесь плитой в качестве рабочей поверхности или в качестве подставки.
- Не включайте конфорки/зоны готовки, на которых не стоит посуда.
- Не кладите алюминиевую фольгу, пластиковую упаковку, ткань и т.п. на горячие конфорки/зоны готовки.
- В плите предусмотрены конфорки/зоны готовки различного размера. Используйте кастрюли и сковороды, диаметр дна которых равен или немного превосходит диаметр конфорки/зоны готовки.

#### ПРЕЖДЕ ЧЕМ ПОЛЬЗОВАТЬСЯ ПЛИТОЙ

- Прежде чем пользоваться плитой,
- снимите с нее наклейки;
  - снимите картонные защитные прокладки и защитную пластиковую пленку;
  - проверьте, не была ли повреждена плита при транспортировке. Если у Вас возникли какие-либо сомнения, обратитесь в сервисный центр.

#### УХОД И ТЕХНИЧЕСКОЕ ОБСЛУЖИВАНИЕ

**Внимание!** Запрещается пользоваться для чистки плиты водой под высоким давлением или устройствами очистки водяным паром.

- Выполняйте уборку плиты после каждого ее использования только при холодных конфорках. Это предотвратит накопление загрязнений и облегчит уборку.
- Пользуйтесь чистой тряпкой, специальной впитывающей тряпкой для кухонного оборудования и жидким моющим средством или специальным средством для очистки стеклокерамических плит.
- Удалите пригоревшие загрязнения специальным скребком (если предусмотрен) и специальными чистящими средствами.
- Следы брызг нужно удалять до того, как они пригорят к стеклокерамической поверхности.
- Не пользуйтесь абразивными средствами, чистящими средствами с хлором, аэрозолем для чистки духовок или металлическими мочалками для кухонной посуды.
- Необходимо периодически чистить плиту имеющимися в продаже специальными средствами, следуя указаниям изготовителя.

#### РУКОВОДСТВО ПО ПОИСКУ НЕИСПРАВНОСТЕЙ

##### Плита не работает

- Проверьте наличие напряжения в сети.
- Выключите и вновь включите плиту, чтобы проверить, устранена ли неполадка.
- Проверьте, не установлена ли ручка управления в положение 0. Переключите многополюсный выключатель на несколько минут в положение OFF (ВЫКЛ), а затем верните его в положение ON (ВКЛ).

## ПОСЛЕРЕАЛИЗАЦИОННОЕ ОБСЛУЖИВАНИЕ

### Прежде чем обращаться в сервисный центр

- Попробуйте сначала устранить неисправность самостоятельно, следуя указаниям, описанным в разделе "Руководство по поиску неисправностей".

**Если после описанных выше проверок неисправность не была устранена, обратитесь в ближайший сервисный центр.**

Сообщите:

- краткое описание неисправности;
- тип и точную модель прибора;
- номер сервисного обслуживания (число после слова SERVICE на паспортной табличке, находящейся под плитой). Номер сервисного обслуживания указан также в гарантийной документации;

## УСТАНОВКА

### Рекомендации

**Внимание! Перед проведением любых операций по установке или техобслуживанию плиты, отключите ее от электрической сети.**

- Прежде чем подключать прибор к электрической сети, необходимо выполнить подсоединение всех электрических проводов.
- Проследите за тем, чтобы прибор был установлен квалифицированным мастером в соответствии с инструкциями изготовителя и действующими местными нормами.
- Распакуйте плиту и убедитесь, что прибор не был поврежден при транспортировке. **Если у Вас есть какие-либо сомнения, обратитесь в ближайший сервисный центр.**

### Подготовка ниши для прибора

- Вырежьте проем в рабочем столе (столешнице), необходимый для установки прибора. Тщательно уберите все стружки и опилки, которые могут стать причиной неправильной работы прибора.
- Плита должна устанавливаться в столешницу с толщиной не менее 30 и не более 50 мм.
- Вставьте разделительную панель на расстоянии не менее 20 мм от нижнего края плиты для предотвращения возможного доступа.
- Если под плоскостью плиты имеется духовка, то она должна быть производства компании Whirlpool и снабжена системой охлаждения.
- Между плитой и духовкой не должно быть никаких предметов (например, кабелей, изоляционных материалов и т.п.).
- Если плита устанавливается рядом со стойкой, то расстояние между краем плиты и стенкой стойки должно быть не менее 100 мм.
- Вырежьте в столешнице отверстие под плиту по указанным размерам.
- Рекомендуется заделать внутренние кромки столешницы древесным клеем или силиконом.
- Установите прилагаемую прокладку на плиту (если она еще не была установлена), тщательно почистив перед этим клейкую поверхность.

### Стеклокерамическая плита

**Внимание: перед тем как устанавливать плиту, снимите защитную пленку.** Проверьте, соответствует ли вырезанное в столешнице отверстие размерам, указанным на рисунке, и соблюдены ли все допуски.

### МОНТАЖ

**Очистите поверхность прокладки, поставляемой вместе с прибором, по всему периметру и наложите ее на варочную панель, как показано на рисунке.**

- Ваш полный адрес;
  - номер телефона и код города.
- Если необходим ремонт прибора, обращайтесь в авторизованный **сервисный центр** (это гарантирует правильное выполнение ремонта и использование фирменных запчастей). **В случае несоблюдения требований настоящего руководства безопасность и качество работы изделия не могут быть гарантированы.**

### ПРИНАДЛЕЖНОСТИ

Вы можете заказать в сервисном центре стеклянную крышку, код: AMC 966 NB (Черная) AMC 966 MR (Зеркальная).

Плита должна вставляться в столешницу без усилия. Приложение усилия к стеклокерамической плите может привести к появлению трещин (даже по прошествии некоторого времени после установки)!

- **Если столешница деревянная**, воспользуйтесь прилагаемыми пружинными зажимами и винтами.


1. Закрепите пружинные зажимы (A) (Рис. 1) прилагаемыми винтами, следя за соблюдением указанных расстояний.

2. Вставьте плиту в столешницу.

### Подключение к электрической сети

- Данный прибор должен быть заземлен.
- Подключение прибора к электрической сети должно выполняться квалифицированным мастером в соответствии с инструкциями изготовителя и местными нормами.
- Лицо, выполняющее установку, является ответственным за правильность подключения прибора к электрической сети и за соблюдение соответствующих правил техники безопасности.
- Кабель питания должен иметь длину, достаточную для того, чтобы подключить встроенный прибор к электрической сети.
- Правила техники безопасности требуют, чтобы при установке был использован многополюсный размыкающий выключатель с минимальным зазором между разомкнутыми контактами 3 мм.
- Не пользуйтесь разветвителями-переходниками или удлинителями.
- После того как прибор будет установлен, электрические компоненты должны быть недоступны.

### Выполнение подключения прибора к электрической сети

**Примечание:** желто-зеленый заземляющий провод должен быть подсоединен к винту с символом .

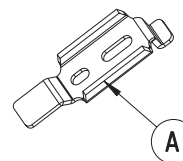
Если кабель питания еще не подсоединен:

- Снимите часть внешней оболочки кабеля длиной около 70 мм.
- Затем снимите часть внутренней оболочки длиной около 10 мм.
- Откройте выходной щиток, нажав на боковые зажимы внутрь каким-нибудь приспособлением.
- Вставьте кабель в кабельный зажим и подсоедините проводники к выходному щитку.
- Закройте крышку выходного щитка.
- По завершении подсоединения электрических компонентов вставьте плиту сверху и подвесьте ее на пружинах, как показано на Рис. 1.

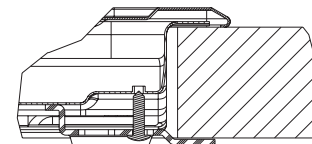
## Заявление о соответствии СЕ

- Данная варочная панель пригодна для контакта с пищевыми продуктами и удовлетворяет требованиям Директивы СЕЕ (СЕ) 1935/2004.
- Данная плита предназначена только для приготовления пищи. Любой другой способ использования (например, для отопления помещения) является недопустимым и потенциально опасным.

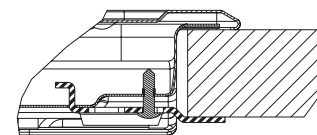
- Данная плита разработана, сконструирована и продается в соответствии со следующими нормами:
  - правилами техники безопасности Директивы "Низковольтная аппаратура" 2006/95/СЕ (заменившей собой Директиву 73/23/СЕ с последующими изменениями);
  - требованиями к защите Директивы по ЭМС 2004/108/СЕ;
  - требованиями Директивы ЕЭС 93/68.



TOP 50 mm



TOP 40 mm



TOP 30 mm

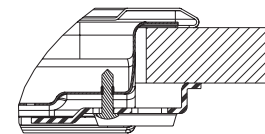


Рис. 1

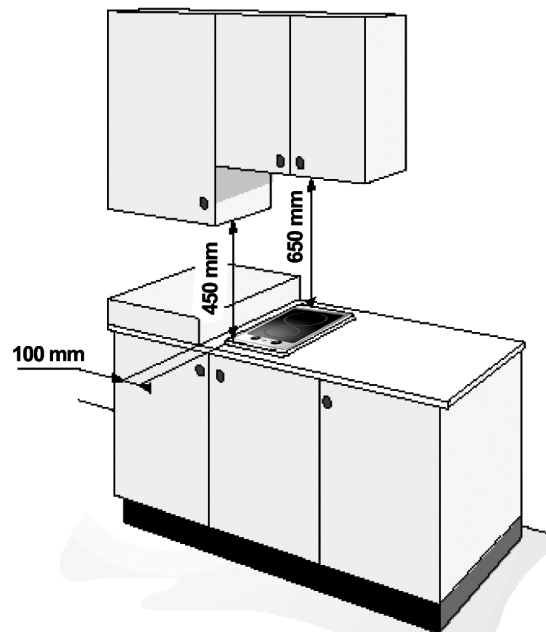


Рис. 2

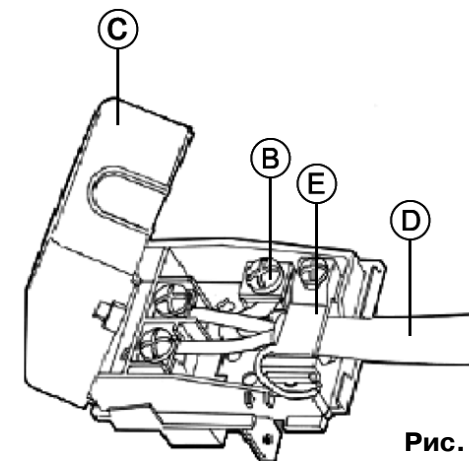


Рис. 3

