

ВАЖНЫЕ УКАЗАНИЯ ПО ТЕХНИКЕ БЕЗОПАСНОСТИ

ПЕРЕД ИСПОЛЬЗОВАНИЕМ МАШИНЫ
ПРОЧИТАЙТЕ ВСЕ УКАЗАНИЯ

ПРЕДУПРЕЖДЕНИЕ

При использовании вашей посудомоечной машины соблюдайте перечисленные ниже меры предосторожности:

УКАЗАНИЯ ПО ЗАЗЕМЛЕНИЮ

- Данный прибор должен быть заземлен. В случае неисправности или аварии наличие заземления позволит снизить опасность поражения электрическим током, поскольку оно создает для него путь с наименьшим сопротивлением. Данный прибор оснащен сетевым шнуром с проводником заземления и заземленной вилкой.
- Эту вилку следует включать в надлежащую розетку, установленную и заземленную в соответствии со всеми местными стандартами и нормативными требованиями.

ПРЕДУПРЕЖДЕНИЕ

Неправильно выполненное подсоединение заземляющего проводника может привести к поражению электрическим током.

- Если у вас имеются сомнения по поводу правильности заземления прибора, обратитесь для его проверки к квалифицированному электрику или специалисту сервисного центра. Не изменяйте конструкцию вилки сетевого шнура машины, если она не подходит к розетке; вместо этого обратитесь к квалифицированному электрику для установки надлежащей розетки.

ПРЕДУПРЕЖДЕНИЕ

НАДЛЕЖАЩЕЕ ИСПОЛЬЗОВАНИЕ


- Не садитесь и не вставайте на дверцу или полки посудомоечной машины.
- Не пользуйтесь посудомоечной машиной, если все панели кожуха не находятся на своем месте. При работающей машине открывайте дверцу очень осторожно ввиду опасности выплескивания воды.
- Не кладите тяжелые предметы на открытую дверцу и не становитесь на нее. В противном случае машина может опрокинуться в переднюю сторону.
- При загрузке подлежащих мойке предметов:
 - 1) Располагайте острые предметы так, чтобы исключить возможность повреждения ими дверной прокладки;
 - 2) Предупреждение: Ножи и другие остроконечные предметы следует помещать в корзинку для столовых приборов острыми концами вниз или в горизонтальном положении.
- При использовании посудомоечной машины не допускайте, чтобы пластиковые предметы касались нагревательного элемента. (Это указание применимо только для машин с открытым нагревательным элементом.)
- Следите за тем, чтобы дозатор моющего средства был пуст после завершения каждой программы мойки.
- Не мойте в машине пластиковую посуду за исключением тех случаев, когда на ней имеется маркировка, указывающая на ее пригодность для машинной мойки. В случае пластиковых изделий без маркировки соблюдайте рекомендации изготовителя.
- Применяйте только моющие средства и ополаскиватель, предназначенные для использования в автоматических посудомоечных машинах.
- Никогда не используйте в посудомоечной машине мыло, стиральные порошки или чистящие жидкости. Храните указанные материалы вне досягаемости для детей.
- Не подпускайте детей к моющим средствам, ополаскивателю а также открытой дверце машины, т.к. внутри нее могут находиться остатки моющего средства.
- Этот прибор не предназначен для использования лицами (включая детей) с ограниченными физическими, сенсорными или умственными возможностями или не имеющими достаточного опыта и знаний, если они не были предварительно подготовлены или проинструктированы в отношении использования прибора лицом, отвечающим за их безопасность.
- Убедитесь, что дети и не разрешайте им играть с прибором.
- Моющие средства для посудомоечных машин имеют сильные щелочные свойства и могут быть крайне опасными при попадании в желудочно-кишечный тракт. Не допускайте их попадания на кожу и в глаза и не подпускайте детей к машине, когда ее дверца открыта.
- Дверцу не следует оставлять открытой, т.к. это может увеличить риск опрокидывания машины.
- В случае повреждения сетевого шнура для его замены следует обращаться к изготовителю или к сотрудникам авторизованного сервисного центра, либо к другим специалистам с аналогичной квалификацией с тем, чтобы избежать опасности при работе машины.
- При окончательном прекращении пользования машиной или при сдаче ее на слом снимите дверь отделения для мойки.
- Утилизируйте упаковочные материалы надлежащим образом.
- Используйте посудомоечную машину только по предусмотренному назначению.
- При установке машины нельзя сильно изгибать или передавливать сетевой шнур. Не трогайте без необходимости органы управления.
- Прибор следует подсоединять к водопроводу и канализации с помощью нового комплекта шлангов; повторное использование старых шлангов не допускается.
- Максимальное число комплектов посуды, помещаемых в машину, равно 10.
- Максимально допустимое давление воды, заливаемой в машину, составляет 1 МПа.
- Минимально допустимое давление воды, заливаемой в машину, составляет 0,04 МПа.

ВНИМАТЕЛЬНО ПРОЧИТАЙТЕ И СТРОГО СОБЛЮДАЙТЕ НАСТОЯЩИЕ УКАЗАНИЯ ПО БЕЗОПАСНОСТИ СОХРАНИТЕ ДАННОЕ РУКОВОДСТВО


СОВЕТЫ ПО ЗАЩИТЕ ОКРУЖАЮЩЕЙ СРЕДЫ

- Данный прибор изготовлен из материалов, пригодных для вторичной переработки. Сдача прибора на слом должна производиться с соблюдением местных нормативов по переработке отходов. Перед тем как сдавать машину на слом, обрежьте сетевой шнур, чтобы сделать невозможным ее использование.
- Более подробную информацию о правилах утилизации данного изделия можно получить, обратившись в местную службу дифференцированного сбора отходов или в магазин, в котором вы приобрели это изделие.

УТИЛИЗАЦИЯ УПАКОВКИ

- Упаковка на 100% пригодна для вторичной переработки, на что указывает соответствующий символ . Различные составляющие упаковки не следует выбрасывать, загрязняя окружающую среду; их необходимо утилизировать в соответствии с местными нормативами.

СДАЧА ПРИБОРА НА СЛОМ

- Данное изделие промаркировано в соответствии с Европейской директивой 2002/96/EC по утилизации электрического и электронного оборудования (WEEE)
- Обеспечивая правильную утилизацию данного изделия, вы сможете предотвратить потенциальные негативные последствия для окружающей среды и здоровья человека, которые могли бы иметь место в противном случае.
- Символ  на самом изделии или в сопроводительной документации указывает на то, что при утилизации данного изделия с ним нельзя обращаться как с обычными бытовыми отходами; вместо этого его следует сдавать в соответствующий пункт приема электрического и электронного оборудования для последующей утилизации.

УТИЛИЗАЦИЯ

Выполняйте утилизацию упаковочных материалов посудомоечной машины надлежащим образом. Все упаковочные материалы могут быть подвергнуты вторичной переработке.

Пластмассовые детали промаркированы в соответствии с международными стандартами:

- PE - полиэтилен, из которого сделана, например, упаковочная пленка
- PS - полистирол, из которого сделаны, например, прокладки
- POM - полиоксиметилен, из которого сделаны, например, пластиковые хомуты
- PP - полипропилен, из которого сделан, например, фильтр соли
- ABS - акрилонитрилбутадиенстирол, из которого сделана, например, панель управления.

ПРЕДУПРЕЖДЕНИЕ

- Упаковочные материалы могут представлять опасность для детей!
- Для утилизации упаковки и самого прибора обращайтесь в пункты сбора отходов. Перед этим обрежьте сетевой шнур и выведите из строя защелку дверцы.
- Картонная упаковка сделана из вторично переработанной бумаги и должна быть утилизирована через соответствующую систему переработки бумажных отходов.
- Обеспечивая правильную утилизацию данного изделия, вы сможете предотвратить потенциальные негативные последствия для окружающей среды и здоровья человека, которые могли бы иметь место в противном случае.
- За более подробной информацией о правилах утилизации этого изделия обращайтесь в местные органы власти и в службу по утилизации бытовых отходов.

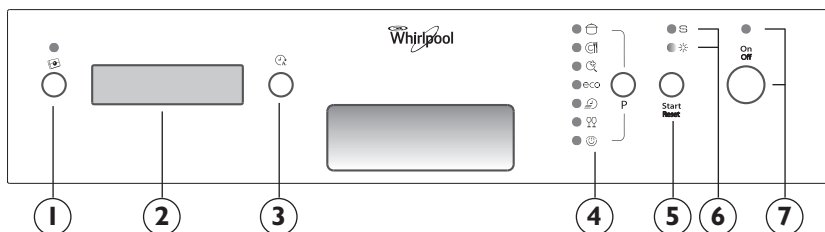
УТИЛИЗАЦИЯ: Не выбрасывайте данное изделие вместе с нерассортированными бытовыми отходами. Для обеспечения его последующей переработки необходимо обращаться в специализированные пункты приема таких отходов.

РУКОВОДСТВО ПО ЭКСПЛУАТАЦИИ

ВНИМАНИЕ

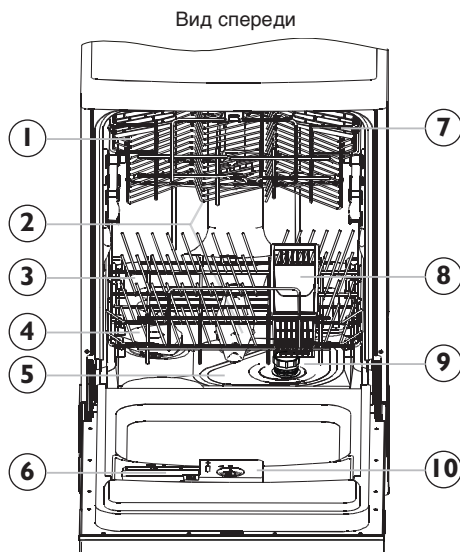
Для получения наилучших результатов полностью прочитайте руководство по эксплуатации посудомоечной машины перед тем, как приступить к ее использованию.

Панель управления



- 1 Индикатор "3 в 1" / кнопка функции "3 в 1": Служат, соответственно, для выбора функции "3 в 1" и индикации ее включения.
- 2 Дисплей: Показывает время, оставшееся до конца программы, время отсрочки пуска, текущую стадию программы, температуру воды, коды ошибок и др.
- 3 Кнопка "Отсрочка пуска": Служит для установки таймера мойки и отсрочки пуска программы на время до 24 часов. Каждое нажатие этой кнопки увеличивает время на 60 минут.
- 4 Кнопка выбора программы и индикаторы программ: Служат, соответственно, для выбора и индикации одной из семи программ мойки.
- 5 Кнопка "Старт/Сброс": Служит для запуска выбранной программы мойки или для отмены текущей программы.
- 6 Индикаторы нехватки соли и ополаскивателя: Указывают на необходимость заполнить, соответственно, емкость для соли или дозатор ополаскивателя.
- 7 Кнопка и индикатор включения: Служат, соответственно, для включения/выключения машины и указания ее состояния.

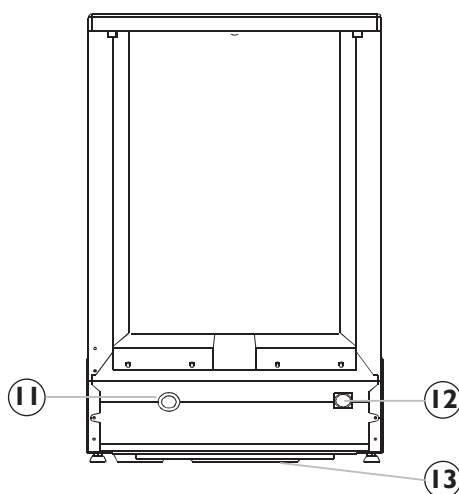
Характеристики посудомоечной машины



- 1 Верхняя корзина
- 2 Разбрызгиватели
- 3 Нижняя корзина
- 4 Емкость для соли
- 5 Основной фильтр
- 6 Дозатор моющего средства
- 7 Полка для чашек

- 8 Корзинка для столовых приборов
- 9 Фильтр грубой очистки
- 10 Дозатор ополаскивателя

Вид сзади



- 11 Подключение сливного шланга
- 12 Подключение наливного шланга
- 13 Поддон

ПЕРЕД ПЕРВЫМ ИСПОЛЬЗОВАНИЕМ

Перед первым использованием вашей посудомоечной машины:

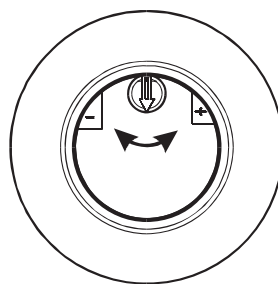
- A. Отрегулируйте устройство смягчения воды
- B. Засыпьте 1,5 кг соли для посудомоечных машин и затем наполните емкость для соли водой
- C. Заполните дозатор ополаскивателя
- D. Засыпьте моющее средство

A. Устройство смягчения воды

Регулировку устройства смягчения воды следует производить вручную с помощью ручки, на которой указаны различные степени жесткости. Устройство смягчения воды предназначено для удаления из воды минеральных веществ и солей, отрицательно влияющих на работу прибора. Чем выше содержание этих минеральных веществ и солей, тем жестче вода. Регулировку устройства смягчения воды следует выполнять в соответствии с жесткостью воды в вашем районе. Вы можете получить информацию о жесткости воды в вашем районе в местной водопроводной компании.

Регулировка подачи соли

Конструкция машины позволяет регулировать подачу соли в зависимости от жесткости используемой воды. Это позволяет оптимизировать и индивидуально регулировать уровень подачи соли.



Для регулировки подачи соли выполните приведенные ниже операции:

1. Открутите крышку емкости для соли.
2. На емкости имеется кольцо со стрелкой (см. рисунок справа); при необходимости поворачивайте его от "-" к "+" в соответствии с жесткостью используемой воды.

Рекомендуется выполнять регулировку в соответствии со следующей схемой:

СТЕПЕНЬ ЖЕСТКОСТИ ВОДЫ				Положение селектора	Расход соли (г/цикл)	Автономность (циклов на 1 кг)
°dH	°fH	°Clarke	ммоль/л			
0~8	0~14	0~10	0~1,4	/	0	/
8~22	14~39	10~28	1,4~3,9	-	20	50
22~45	39~80	28~56	3,9~8	Среднее	40	25
45~60	80~107	56~75	8~11	+	60	16

Примечание 1

°dH = 1,25
°Clarke = 1,78
°fH = 0,178 ммоль/л
°dH = градусы по немецкой шкале
°fH = градусы по французской шкале
°Clarke = градусы по английской шкале

Примечание 2

/ = Добавления дополнительного количества соли не требуется
- = Рядом с символом "-"
+ = Рядом с символом "+"
Среднее = Положение между символами "-" и "+"

За информацией о жесткости воды в вашем районе обращайтесь в местную водопроводную компанию.

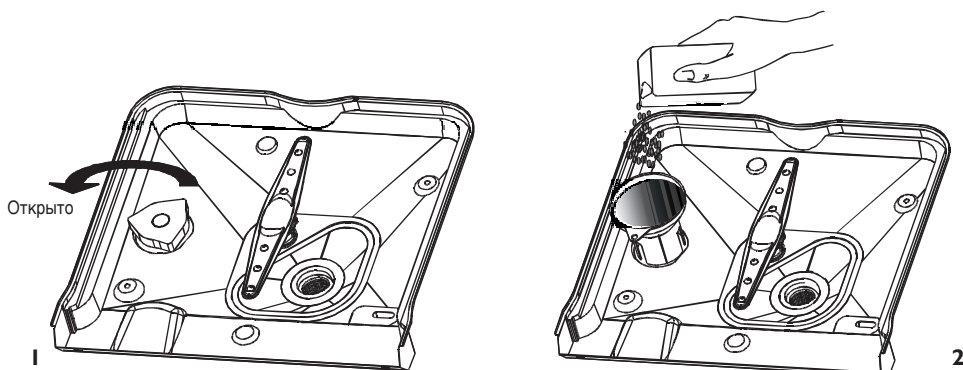
В. Загрузка соли в устройство для смягчения воды

Всегда используйте только соль, предназначенную для посудомоечных машин.

Емкость для соли расположена под нижней корзиной; заполняйте ее в соответствии с приведенными ниже указаниями:

Внимание!

- Используйте только соль, специально предназначенную для использования в посудомоечных машинах! Использование соли любого другого типа, не предназначенной для применения в посудомоечных машинах, в частности, поваренной соли, приведет к выходу из строя устройства для смягчения воды. Ущерб, вызванный использованием ненадлежащей соли, не покрывается гарантией, а изготовитель не несет никакой ответственности за любой ущерб, который может причинен в результате такого использования.
- Заполняйте емкость для соли только непосредственно перед запуском одной из полных программ мойки. Это не позволит крупинкам соли или брызгам соленой воды долго оставаться на дне машины и, тем самым, предотвратит коррозию.



- A. Снимите нижнюю корзину, затем откройте и снимите крышку емкости для соли (1).
- B. С помощью воронки засыпьте 1,5 кг соли для посудомоечных машин, затем уберите воронку.
- C. Наполните емкость для соли водой. Выход небольшого количества воли из емкости для соли (2) является нормальным явлением.
- D. После заполнения емкости плотно закрутите крышку, поворачивая ее по часовой стрелке.
- E. Обычно индикатор нехватки соли перестает гореть через 2-6 дней после заполнения емкости для соли.
- F. Сразу же после заполнения емкости для соли следует запустить программу мойки (мы рекомендуем использовать программу "Вымачивание" или "Быстрая"). В противном случае соленая вода может привести к повреждению системы фильтрации, насоса или других важных компонентов машины. Такие повреждения не покрываются гарантией.

Примечание:

1. Емкость для соли следует заполнять только тогда, когда на панели управления загорается индикатор нехватки соли.
В зависимости от того, насколько хорошо растворяется соль, индикатор нехватки соли может гореть и после заполнения емкости.
В случае отсутствия индикатора нехватки соли на панели управления (на некоторых моделях) вы можете рассчитать, когда следует заполнять емкость для соли, исходя из количества циклов мойки, выполненных машиной.
2. В случае просыпания соли следует запустить программу "Вымачивание" или "Быстрая" для удаления ее излишков.

С. Заполнение дозатора ополаскивателя

Дозатор ополаскивателя

Подача ополаскивателя осуществляется во время заключительного ополаскивания для предотвращения образования на посуде капель воды, которые могут оставить на ней пятна и полосы. Он также улучшает результаты сушки, позволяя воде скатываться с посуды. Ваша посудомоечная машина предназначена для работы с жидким ополаскивателем. Дозатор ополаскивателя находится с внутренней стороны дверцы рядом с дозатором моющего средства. Для заполнения дозатора откройте крышку; заливайте ополаскиватель в дозатор до полного затемнения индикатора уровня. Емкость дозатора ополаскивателя составляет примерно 110 мл.

Действие ополаскивателя

Подача ополаскивателя автоматически осуществляется во время заключительного ополаскивания, обеспечивая его эффективность, а также предотвращая образование пятен/полос во время сушки.

Внимание!

Используйте в посудомоечной машине только качественные ополаскиватели известных производителей. Ни в коем случае не заливайте в дозатор ополаскивателя какие-либо другие средства (например, средства для чистки посудомоечных машин, жидкие моющие средства). Это может привести к выходу машины из строя.

Когда заполнять дозатор ополаскивателя

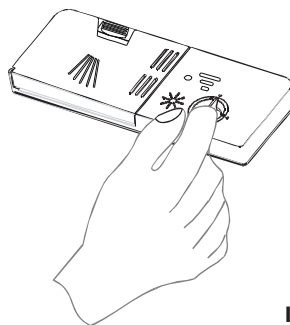
При отсутствии на панели управления индикатора нехватки ополаскивателя вы можете оценить его оставшееся количество по состоянию оптического индикатора С, расположенного рядом с крышкой дозатора. Когда дозатор ополаскивателя полон, индикатор полностью затемнен. По мере снижения уровня ополаскивателя размер затемненной части уменьшается. Ни в коем случае не следует допускать, чтобы уровень ополаскивателя в дозаторе упал ниже 1/4 уровня заполнения.

По мере снижения уровня ополаскивателя размер затемненной части его индикатора уменьшается - см. приведенный ниже рисунок.

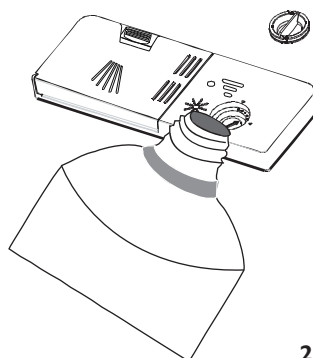
- Полный
- 3/4 уровня заполнения
- 1/2 уровня заполнения
- уровня заполнения - Необходимо долить ополаскиватель во избежание образования пятен на посуде
- Пустой



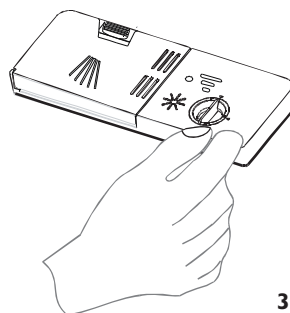
1. Чтобы открыть дозатор, поверните крышку в положение "открыто" (левый указатель) и снимите ее, подняв вверх.



2. Залейте ополаскиватель в дозатор, следя за тем, чтобы не переполнить его..



3. Установите на место крышку, совместив стрелку на ней с указателем "открыто", и поверните ее в положение "закрыто" (правый указатель).



ПРИМЕЧАНИЕ

Вытрите пролившийся при заполнении дозатора ополаскиватель гигроскопичной тканью во избежание излишнего пенообразования при последующей мойке. Перед тем как закрыть дверцу машины, не забудьте установить крышку на место.

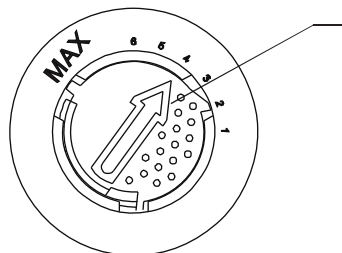
Регулировка дозатора ополаскивателя

Дозатор ополаскивателя имеет четыре или шесть установок. Всегда начинайте работу с установкой "4". В случае появления пятен на посуде или неудовлетворительных результатов сушки увеличьте дозировку ополаскивателя, установив ручку на значение "5". Если посуда по-прежнему остается мокрой или на ней появляются пятна, установите ручку дозатора на более высокое значение - и так до тех пор, пока не добьетесь нужных результатов. Рекомендуется установка "4". (Заводской установкой является "4".)

ПРИМЕЧАНИЕ

Увеличивайте дозировку, если после мойки на посуде имеются капли воды или пятна налета. Уменьшайте ее в случае появления липких белесых пятен на посуде или голубоватой пленки на лезвиях ножей и стекле.

Регулировка дозировки (ополаскивателя)



D. Действие мощного средства

Моющие средства, содержащие химические ингредиенты, необходимы для удаления грязи с посуды, ее растворения и удаления из посудомоечной машины. Для этой цели пригодно большинство имеющихся в продаже моющих средств.

Моющие средства

Существует 3 типа моющих средств:

1. Содержащие фосфаты и хлор
2. Содержащие фосфаты, но не содержащие хлор
3. Не содержащие фосфаты и хлор

Современные порошковые моющие средства обычно не содержат фосфаты. Таким образом, они не оказывают на воду смягчающего действия, присущего фосфатам. В этом случае мы рекомендуем заполнить емкость солью, даже если жесткость воды составляет всего лишь 6 °dH. При использовании моющих средств, не содержащих фосфаты, в районах с жесткой водой на тарелках и стаканах часто образуется белый налет. В этом случае для улучшения результатов мойки добавьте дополнительное количество моющего средства. Моющие средства, не содержащие хлор, обладают слабым отбеливающим действием. Они не полностью удаляют стойкие и цветные пятна. В этом случае выберите программу с более высокой температурой.

Концентрированные моющие средства

В зависимости от химического состава моющие средства можно разделить на две группы:

- обычные щелочные моющие средства
- слабощелочные концентрированные моющие средства с натуральными ферментами

Использование "обычных" программ мойки в сочетании с концентрированными моющими средствами уменьшает загрязнение и оказывают благотворное действие на посуду; такие программы специально разработаны с учетом растворяющих свойств ферментов, содержащихся в концентрированных моющих средствах. По этой причине "обычные" программы мойки, в которых применяются концентрированные моющие средства, позволяют получать такие результаты, которые, в противном случае, могут быть достигнуты с использованием только "интенсивных" программ.

Таблетированные моющие средства

Таблетированные моющие средства различных марок растворяются с различной скоростью. По этой причине некоторые таблетированные моющие средства не успевают раствориться и оказать необходимый моющий эффект в ходе коротких программ. Таким образом, в случае применения таблетированных моющих средств для обеспечения полного удаления их остатков необходимо использовать продолжительные программы.

Дозатор моющего средства

Дозатор следует заполнять перед началом каждого цикла мойки в соответствии с указаниями, приведенными в таблице циклов (программ) мойки. Данная посудомоечная машина использует меньшее количество моющего средства и ополаскивателя по сравнению с обычными машинами. В общем случае при обычной величине загрузки достаточно одной столовой ложки моющего средства. Сильно загрязненная посуда требует больших количеств моющего средства. Всегда засыпайте моющее средство непосредственно перед началом мойки; в противном случае оно может намокнуть и затем не полностью раствориться.

Количество подлежащего использованию моющего средства



ПРИМЕЧАНИЕ:

- Если крышка закрыта: нажмите на кнопку разблокировки. Сработает пружина, и крышка откроется.
- Всегда засыпайте моющее средство непосредственно перед началом цикла мойки.
- Используйте только качественные моющие средства для посудомоечных машин известных производителей.

⚠ ПРЕДУПРЕЖДЕНИЕ

Моющие средства для посудомоечных машин обладают едкими свойствами! Держите их в местах, недоступных для детей.

Надлежащее использование моющих средств

Используйте только моющие средства, специально предназначенные для использования в посудомоечных машинах. Храните моющие средства в сухом прохладном месте.

Засыпайте порошковое моющее средство в дозатор только непосредственно перед тем, как приступить к мойке посуды.

Заполнение дозатора моющего средства

Заполните дозатор моющим средством. Маркировка показывает уровни дозировки как указано на приведенном справа рисунке:

- A.** Отделение для моющего средства для основной мойки, "MIN" соответствует приблизительно 20 г моющего средства.
- B.** Отделение для моющего средства для предварительной мойки, соответствует приблизительно 5 г моющего средства

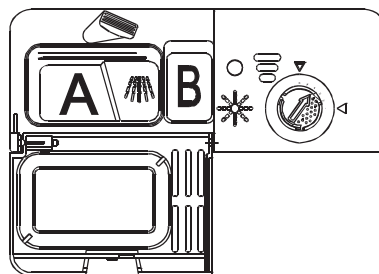
Соблюдайте указания изготовителя моющего средства по его хранению и дозировке, приведенные на упаковке моющего средства.

Закройте крышку и надавите на нее до щелчка.

При мойке сильно загрязненной посуды засыпьте дополнительное количество моющего средства в отделение для предварительной мойки. Это моющее средство будет действовать на этапе предварительной мойки.

ПРИМЕЧАНИЕ:

- Информация о количестве моющего средства, которое следует использовать с различными программами, помещена на последней странице.
- Имейте в виду, что в зависимости от степени загрязнения посуды и жесткости воды, возможны вариации указанных значений.
- Соблюдайте указания изготовителя, помещенные на упаковке моющего средства.



Использование функции “3 в 1”

Данная посудомоечная машина оснащена функцией “3 в 1”, при которой достаточно таблетки “3 в 1”, и не требуется дополнительно использовать соль и ополаскиватель.

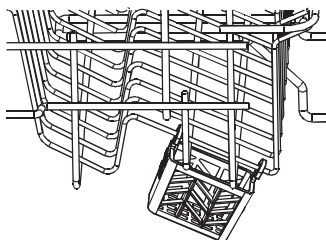
Емкость для таблеток “3 в 1” поставляется в качестве принадлежности посудомоечной машины.

ПРИМЕЧАНИЕ

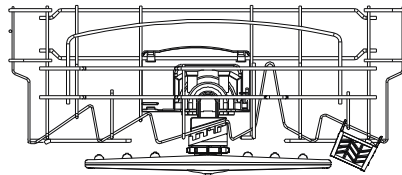
С таблетками “3 в 1” может использоваться только функция “3 в 1” (в программах: Интенсивная/Обычная/Эко).

При использовании таблетки “3 в 1” с другими программами результаты мойки не будут удовлетворительными.

1. На приведенном ниже рисунке показано, как подвешивать емкость для таблеток “3 в 1” к верхней корзине.



2. Проверните верхний разбрызгиватель и при необходимости измените положение емкости “3 в 1” так, чтобы она не мешала вращению разбрызгивателя. Руководствуйтесь приведенным ниже рисунком.



3. Поместите в емкость таблетку “3 в 1”, затем запустите программу “3 в 1”.

ПРИМЕЧАНИЕ

При использовании таблетированных моющих средств “3 в 1” убедитесь в том, что размер таблеток соответствует размеру емкости, и что таблетку можно легко поместить в емкость, не поломав ее.

ЗАГРУЗКА ПОСУДЫ В КОРЗИНЫ ПОСУДОМОЕЧНОЙ МАШИНЫ

Для обеспечения оптимальных результатов работы посудомоечной машины придерживайтесь приведенных ниже указаний по ее загрузке. Характеристики и внешний вид корзин и корзинки для столовых приборов может варьироваться в зависимости от модели машины.

Внимание: до или после загрузки посуды в корзины посудомоечной машины

Соскребите с посуды крупные остатки пищи. Размягчите подгоревшие остатки пищи в сковородах. Нет необходимости ополаскивать посуду под проточной водой.

Размещайте посуду в посудомоечной машине следующим образом:

1. Такие предметы как чашки, стаканы, кастрюли, сковороды и т.д. перевернутыми вниз.
2. Чашки, глубокие блюда и т.д. следует устанавливать наклонно, чтобы в них не скапливалась вода.
3. Все столовые приборы должны быть надежно составлены так, чтобы исключить их опрокидывание.
4. Все предметы следует располагать таким образом, чтобы они не препятствовали вращению разбрызгивателей.

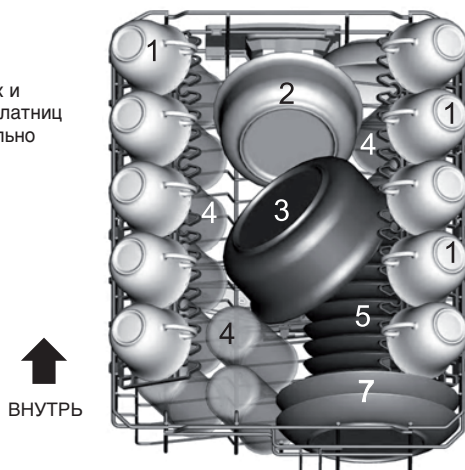
Очень маленькие предметы не следует мыть в посудомоечной машине, т.к. они легко могут выпасть из корзин

Загрузка верхней корзины

Верхняя корзина предназначена для размещения более хрупкой и легкой посуды, например, стаканов, кофейных и чайных чашек и блюдец, а также тарелок, небольших салатниц и мелких сковород (при условии, что они не слишком сильно загрязнены).

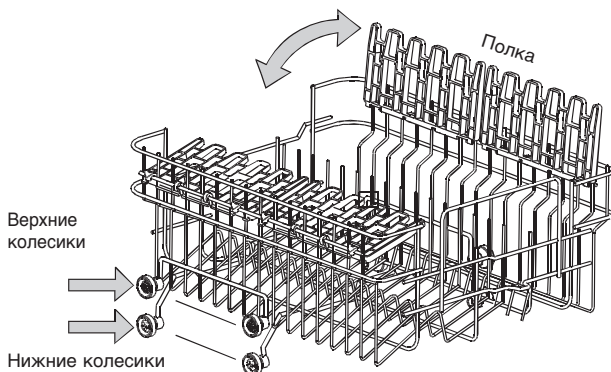
Размещайте посуду таким образом, чтобы она не могла сдвинуться с места под воздействием струй воды.

- 1 Чашки
- 2 Маленькая сервировочная салатница
- 3 Большая сервировочная салатница
- 4 Стаканы
- 5 Блюдца
- 6 Тарелка
- 7 Десертные тарелки



Регулировка положения верхней корзины

Высоту верхней корзины можно регулировать, чтобы создать больше пространства для крупногабаритных предметов как в верхней, так и нижней корзине. Высоту верхней корзины можно регулировать, размещая колесики на направляющих с различной высотой. Длинные предметы, сервировочные столовые приборы, приборы для сервировки салатов и ножи следует размещать на полке, чтобы они не мешали вращению разбрызгивателей. Полку можно откинуть назад или снять, если в ней нет необходимости.



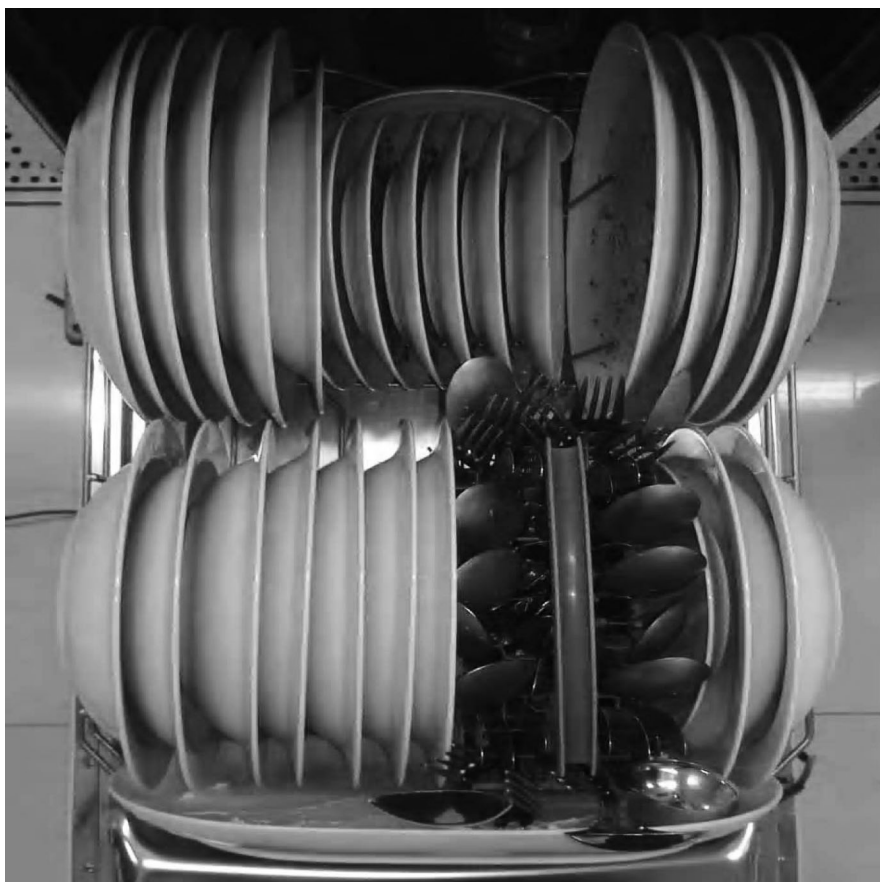
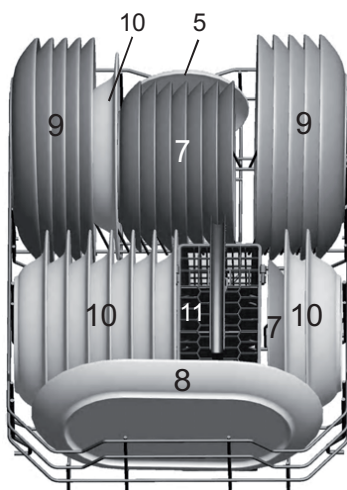
Загрузка нижней корзины

Мы рекомендуем помещать в нижнюю корзину наиболее тяжело поддающиеся мойке крупные предметы, такие как кастрюли, сковороды, крышки, сервировочные тарелки и салатницы - как показано на рисунке справа.

Предпочтительно размещать сервировочные тарелки и крышки сбоку корзины для того, чтобы они не препятствовали вращению разбрызгивателей.

Кастрюли, салатницы и т.д. всегда следует устанавливать дном вверх. Глубокие кастрюли следует устанавливать наклонно, чтобы из них могла сливаться вода. В нижней корзине имеются ряды складных держателей, что позволяет устанавливать большее количество кастрюль или сковород или кастрюли/сковороды большего размера.

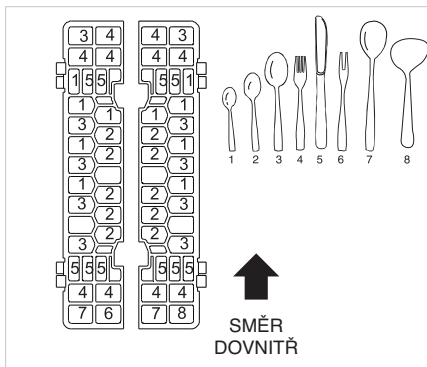
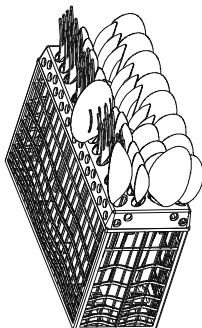
- 7 Десертные тарелки
- 8 Овальное блюдо
- 9 Мелкие тарелки
- 10 Глубокие тарелки
- 11 Корзинка для столовых приборов



Корзинка для столовых приборов

Столовые приборы следует помещать в корзинку для столовых приборов ручкой вниз. При наличии боковых корзинок ложки следует помещать отдельно в соответствующие отделения; особо длинные предметы следует укладывать горизонтально с передней стороны верхней корзины как показано на рисунке.

- 1 Чайные ложки
2. Десертные ложки
3. Столовые ложки
4. Вилки
5. Ножи
6. Сервировочные вилки
7. Сервировочные ложки
8. Разливные ложки для подливки



! ПРЕДУПРЕЖДЕНИЕ

- Не допускайте, чтобы какие-либо предметы выступали с нижней стороны корзинки. Ножи и другие остроконечные предметы следует помещать в корзинку для столовых приборов острыми концами вниз или в горизонтальном положении.
- Всегда размещайте остроконечные предметы острыми концами вниз



Учитывайте пригодность посуды/ столовых приборов для мойки в посудомоечных машинах:

Непригодные

- Столовые приборы с деревянными, костяными, фарфоровыми или перламутровыми ручками
- Пластмассовые изделия, нестойкие к температурному воздействию
- Старые столовые приборы с приклеенными элементами, нестойкими к температурному воздействию
- Спаянные предметы посуды или столовые приборы
- Оловянные или медные изделия
- Хрустальная посуда
- Изделия из стали, подверженные коррозии
- Деревянные тарелки
- Изделия из синтетического волокна

Ограниченно пригодные

- Некоторые стеклянные изделия могут потускнеть после большого количества моек
- Серебряные и алюминиевые детали имеют тенденцию обесцвечиваться при мойке
- При наличии глазури она может поблекнуть в случае частой машинной мойки

ПРИМЕЧАНИЕ: Не помещайте в машину посуду, загрязненную сигаретным пеплом, свечным воском, лаком или краской.

Если вы купили новую посуду, убедитесь, что она пригодна для мойки в посудомоечной машине.

ПРИМЕЧАНИЕ: Не перегружайте посудомоечную машину. Она рассчитана на одновременную мойку только 10 комплектов посуды. Не кладите в машину посуду, непригодную для машинной мойки. Это важно для получения хороших результатов мойки и обеспечения разумного потребления энергии.

Загрузка столовых приборов и посуды

Перед загрузкой посуды необходимо: Удалить крупные остатки пищи. Размягчьте подгоревшие остатки пищи в сковородах.

При загрузке в машину посуды и столовых приборов имейте в виду:

Посуда и столовые приборы не должны препятствовать вращению разбрызгивателей. Устанавливайте чашки, стаканы, сковороды и т.д. вверх дном для того, чтобы в них не могла скапливаться вода.

! ПРЕДУПРЕЖДЕНИЕ

Опасно оставлять дверцу открытой во время мойки, т.к. при этом можно ошпариться горячей водой. Дверцу не следует оставлять в открытом положении, т.к. это может создать риск опрокидывания машины.


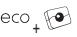
ЗАПУСК ПРОГРАММЫ МОЙКИ

Таблица программ (циклов) мойки

ПРИМЕЧАНИЕ

- ★ этот символ означает необходимость заливки ополаскивателя
- * En50242: Эта программа является тестовой; рекомендуемая установка дозатора ополаскивателя - "6".
- В выключенном состоянии потребляемая мощность составляет 0 Вт, в режиме ожидания - 0,73 Вт.

Программа	Информация по выбору цикла	Описание цикла	Количество моющего средства (предв. мойка / основная мойка)	Продолжительность (мин)	Электроэнергия (кВтч)	Вода (л)	Ополаскивание
 Интенсивная	Для мытья наиболее сильно загрязненных тарелок и кастрюль, сковород, блюд и др. и посуды обычной степени загрязнения с засохшими остатками пищи.	Предварительная мойка (50°C) Мойка (65°C) Ополаскивание Ополаскивание (55°C) Сушка	3/22 г	120	1,13	16,0	★
 Ежедневная	Для мытья посуды с обычной степенью загрязнения, например, кастрюль, тарелок, стаканов и слабо загрязненных сковород.	Предварительная мойка (55°C) Мойка (55°C) Ополаскивание Ополаскивание (65°C) Сушка	3/22 г	155	1,09	13,0	★
 Гигиена	Для посуды, нуждающейся только в ополаскивании и сушке	Мойка (45°C) Ополаскивание (70°C) Сушка	—	98	0,8	8,0	★
 Эко	Стандартный ежедневный цикл, предназначенный для мойки посуды с обычной степенью загрязнения, например, кастрюль, тарелок, стаканов.	Предварительная мойка Мойка (55°C) Ополаскивание Ополаскивание (65°C) Сушка	3/22 г	170	0,93	14,0	★
 Быстрая	Ускоренный цикл, предназначенный для мытья слабо загрязненной посуды.	Мойка (40°C) Ополаскивание Ополаскивание (40°C)	25 г	30	0,5	9,0	—
 Хрупкая посуда	Для слабо загрязненной фарфоровой и стеклянной посуды	Предварительная мойка Мойка (40°C) Ополаскивание Ополаскивание (60°C) Сушка	25 г	95	0,71	13,0	★
 Предварительная мойка	Для ополаскивания посуды, которую вы планируете вымыть позже в течение дня.	Предварительная мойка	—	8	0,01	3,0	—
 Интенсивная + *3 в 1"	Для наиболее загрязненной посуды, например, кастрюль, сковород, форм для запекания и тарелок с присохшими остатками пищи.	Предварительная мойка (50°C) Мойка (65°C) Ополаскивание Полоскание Ополаскивание (65°C) Сушка	"3 в 1" 1 таблетка	120	1,13	16,0	—

Программа	Информация по выбору цикла	Описание цикла	Количество моющего средства (предв. мойка / основная мойка)	Продолжительность (мин)	Электронергия (кВтч)	Вода (л)	Ополаскивание
 Ежедневная + "3 в 1"	Для мытья посуды с обычной степенью загрязнения, например, кастрюль, тарелок, стаканов и слабо загрязненных сковород.	Предварительная мойка (50°C) Мойка (55°C) Ополаскивание Ополаскивание (65°C) Фаза	"3 в 1" 1 таблетка	150	1,08	13,5	—
 Эко + "3 в 1"	Для мытья посуды со слабой степенью загрязнения, например, тарелок, стаканов, салатниц и слабо загрязненных сковород.	Предварительная мойка Мойка (50°C) Ополаскивание (65°C) Сушка	"3 в 1" 1 таблетка	160	0,84	10,5	—

Включение машины

Начало цикла мойки:

1. Выдвиньте наружу нижнюю и верхнюю корзины, загрузите в них посуду и задвиньте обратно. Рекомендуется вначале загружать нижнюю корзину, а затем - верхнюю (см. раздел "Загрузка посудомоечной машины").
2. Засыпьте моющее средство (см. раздел "Соль, моющее средство и ополаскиватель").
3. Вставьте вилку в розетку. Машина питается переменным напряжением 220-240 В /50 Гц; электрическая розетка должна иметь номинал 10 А 250 В переменного тока. Убедитесь, что водопроводный кран открыт до упора и обеспечивает максимум напора воды.
4. Закройте дверцу, нажмите кнопку "Вкл/Выкл"; при этом загорится индикатор "Вкл/Выкл". Нажимая кнопку выбора программ, выберите нужную программу и закройте дверцу. Через 3 секунды машина начнет работу.

Изменение программы...

Необходимое условие:

1. Текущая программа может быть изменена только в том случае, если ее выполнение началось недавно. В противном случае возможно, что уже была выполнена подача моющего средства и выполнен слив воды после мойки. В этом случае следует вновь заполнить дозатор моющего средства (см. раздел "Заполнение дозатора моющего средства").
2. Нажмите кнопку "Старт" более чем на 3 секунды для отмены этой программы.
3. Нажимая кнопку выбора программы, выберите нужную программу (см. раздел "Начало цикла мойки...")

Забыли положить тарелку?

В машину можно добавить забытую посуду в любое время до того, как открылся дозатор моющего средства.

1. Слегка приоткройте дверцу, чтобы остановить мойку.
2. После того как разбрызгиватели остановятся, дверцу можно открыть полностью.
3. Загрузите в машину забытую посуду.
4. Закройте дверцу; через 10 секунд машина возобновит работу.

Окончание цикла мойки

По окончании цикла мойки в течение 8 секунд подается сигнал зуммера, затем он прекращается. Выключите машину, нажав кнопку "Вкл/Выкл", закройте кран подачи воды и откройте дверцу машины. Подождите несколько минут перед тем как разгружать машину, т.к. посуда еще горячая и может легко разбиться. Это также позволит ей лучше высохнуть.

Выключение посудомоечной машины

Программа закончилась только в том случае, если в течение 8 секунд звучал сигнал зуммера.

1. Выключите машину, нажав кнопку "Вкл/Выкл".
2. Закройте кран подачи воды!

Осторожно откройте дверцу.

Горячая посуда чувствительна к ударам. Поэтому перед тем как вынимать посуду из машины, ей следует дать остыть в течение 15 минут. Откройте дверцу машины и оставьте ее открытой настежь на несколько минут перед тем, как вынимать посуду. Это позволит ей остыть и лучше высохнуть.

Выгрузка посуды

Мокрые внутренние поверхности машины являются нормальным явлением. Вначале достаньте посуду из нижней корзины, затем - из верхней. Это предотвратит стекание капель воды из верхней корзины на посуду в нижней корзине.



Опасно оставлять дверцу открытой во время мойки, т.к. при этом можно ошпариться горячей водой.

ЧИСТКА И УХОД

Система фильтрации

Фильтры предотвращают попадание в насос крупных остатков пищи или других предметов. Эти остатки могут привести к засорению фильтров, поэтому их следует удалять.

В состав системы фильтрации входят фильтр грубой очистки, плоский (основной) фильтр и микрофильтр (фильтр тонкой очистки).

Основной фильтр 1

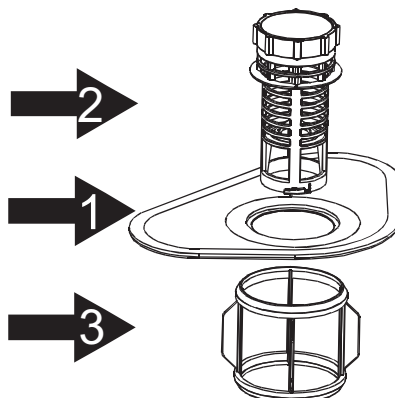
Остатки пищи и грязи, улавливаемые фильтром, измельчаются струей воды из специальной форсунки на нижнем разбрызгивателе и затем сливаются в канализацию.

Фильтр грубой очистки 2

Этот фильтр служит для улавливания крупных предметов, например, костей или кусков стекла, которые могли бы забить канализацию. Для удаления предметов, захваченных фильтром, слегка нажмите на крышку в верхней части фильтра и поднимите ее.

Фильтр тонкой очистки 3

Фильтр удерживает в отстойнике частицы пищи и грязи, не позволяя им вновь оседать на посуде в ходе мойки.



Блок фильтров

Фильтр эффективно удаляет частицы грязи из воды, используемой при мойке, что делает возможной ее рециркуляцию в ходе выполнения программы мойки. Для обеспечения наилучших результатов мойки фильтр следует периодически чистить. Поэтому целесообразно удалять крупные частицы пищи, улавливаемые фильтром, после каждого цикла мойки, промывая полукруглый фильтр и отстойник под проточной водой. Чтобы снять блок фильтров, потяните вверх за ручку на крышке.

⚠ ПРЕДУПРЕЖДЕНИЕ

- Ни в коем случае нельзя использовать посудомоечную машину без фильтров.
- Неверно выполненная установка фильтра на место может отрицательно сказаться на результатах работы машины и привести к повреждению посуды и столовых приборов.

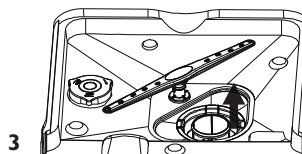
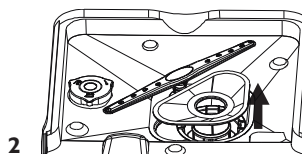
ШАГ 1: Поверните фильтр по часовой стрелке и снимите его, подняв вверх.

ШАГ 2: снимите основной фильтр, подняв его вверх.

ШАГ 3: снимите фильтр тонкой очистки, подняв его вверх.

ПРИМЕЧАНИЕ

В ходе выполнении этой процедуры с шага 1 по шаг 3 выполняется демонтаж блока фильтры; для его установки следует выполнить ее в обратном порядке с шага 3 по шаг 1.



Примечания:

- Проверьте, не засорены ли фильтры, после каждого использования посудомоечной машины.
- Блок фильтров можно снять, открутив фильтр грубой очистки. Удалите остатки пищи и промойте фильтры под проточной водой.

ПРИМЕЧАНИЕ: Весь блок фильтров следует чистить раз в неделю.

Чистка фильтра

Для чистки фильтров грубой и тонкой очистки пользуйтесь щеткой. Соберите блок фильтров как показано на рисунках на предыдущей странице, установите его в гнездо и надавите на него сверху вниз, чтобы он встал на место.

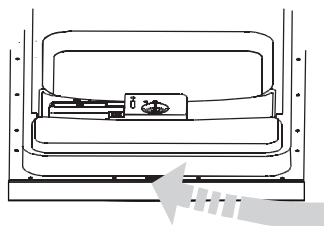
⚠ ПРЕДУПРЕЖДЕНИЕ

При чистке фильтров не допускайте ударов по ним. В противном случае фильтры могут погнуться, и это может отрицательно сказаться на результатах работы посудомоечной машины.

Уход за посудомоечной машиной

Панель управления можно чистить, протирая ее слегка увлажненной тканью. После чистки тщательно вытрите ее.

Для обработки наружных поверхностей используйте полировочный воск для электроприборов. Нив коем случае не используйте острые предметы, абразивные губки или агрессивные чистящие средства для чистки каких-либо частей посудомоечной машины.



Чистка дверцы

Для чистки краев дверцы используйте только мягкую тряпку, смоченную в теплой воде. Во избежание попадания влаги в дверной замок и электронные компоненты не используйте никакие аэрозольные средства.

⚠ ПРЕДУПРЕЖДЕНИЕ

- Ни в коем случае не используйте аэрозольные чистящие средства для чистки дверцы, т.к. они могут вызвать повреждение дверного замка и электронных компонентов.
- Не следует использовать абразивные средства и жесткие бумажные салфетки, т.к. они могут поцарапать поверхности из нержавеющей стали или оставить на них пятна.

Защита от замерзания

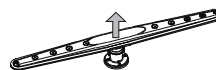
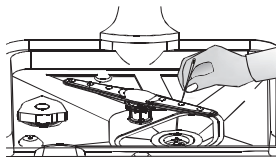
Зимой необходимо принимать меры по защите машины от замерзания. После каждого цикла мойки действуйте следующим образом:

1. Отключите машину от сети электропитания.
2. Закройте кран подачи воды и отсоедините наливной шланг от впускного клапана.
3. Слейте воду из наливного шланга и из впускного клапана (соберите воду в тазик).
4. Снова подсоедините наливной шланг к впускному клапану.
5. Снимите фильтр, расположенный в нижней части бака, и с помощью губки соберите скопившуюся на дне воду.

ПРИМЕЧАНИЕ: Если посудомоечная машина не работает из-за образования льда, обратитесь в авторизованный сервисный центр.

Чистка разбрызгивателей

Разбрызгиватели необходимо регулярно чистить для удаления накипи, образующейся при использовании жесткой воды, и предотвращения, таким образом, засорения форсунок и подшипников. Для обеспечения правильной работы разбрызгивателей мы рекомендуем прочищать засорившиеся форсунки иголкой.



Открутите

Поддержание посудомоечной машины в хорошем состоянии

- **После каждой мойки**
После каждой мойки закрывайте кран подачи воды и оставляйте дверцу машины слегка приоткрытой для удаления влаги и во избежание образования неприятных запахов.
- **Внимайте вилку из розетки**
Перед тем как приступить к операциям по чистке или уходу за машиной, выньте вилку сетевого шнура из розетки.
- **Не используйте для чистки растворители или абразивные средства**
При чистке наружных поверхностей и резиновых деталей посудомоечной машины не используйте растворители и абразивные чистящие средства. Достаточно тряпки, смоченной в теплой воде с мылом. Для удаления пятен с внутренних поверхностей используйте тряпку, смоченную в воде с добавлением небольшого количества уксуса, или специально предназначенное для посудомоечных машин моющее средство.
- **Если машина не будет использоваться в течение продолжительного времени**
Рекомендуется выполнять цикл мойки с пустой машиной, затем вынуть вилку сетевого шнура из розетки, закрыть кран подачи воды и оставить дверцу машины слегка приоткрытой. Это поможет увеличить срок службы дверных прокладок и предотвратить образование неприятных запахов внутри машины.
- **Перемещение машины**
При необходимости перемещения машины держите ее в вертикальном положении. В крайнем случае ее можно положить на заднюю стенку.
- **Прокладки**
Одним из факторов, вызывающих образование неприятных запахов внутри посудомоечной машины, является застревание остатков пищи в прокладках. Для предотвращения этого их следует периодически протирать влажной губкой.

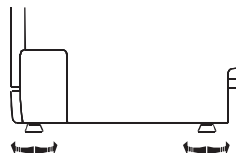
УКАЗАНИЯ ПО УСТАНОВКЕ

Расположение машины

Установите машину в нужном месте. Ее задняя панель должна находиться вплотную к стене, а боковые панели - быть параллельными другой мебели или стенам. Посудомоечная машина оснащена наливным и сливным шлангами, которые могут подключаться к ней как слева, так и справа для облегчения установки.

Выравнивание машины

В ходе выравнивания машины после ее установки на место ее высоту можно отрегулировать с помощью закручивания/выкручивания регулировочных ножек на нужной стороне. В любом случае наклон машины не должен превышать 2°.



Электрические соединения

⚠ ПРЕДУПРЕЖДЕНИЕ

Для обеспечения вашей личной безопасности:

- НЕ ИСПОЛЬЗУЙТЕ УДЛИНИТЕЛИ ИЛИ ПЕРЕХОДНИКИ ДЛЯ ПОДКЛЮЧЕНИЯ ДАННОГО ПРИБОРА.
- НИ ПРИ КАКИХ ОБСТОЯТЕЛЬСТВАХ НЕ ОБРЕЗАЙТЕ И НЕ УДАЛЯЙТЕ ПРОВОДНИК ЗАЗЕМЛЕНИЯ ИЗ СЕТЕВОГО ШНУРА.

Требования к электропитанию

Подключите посудомоечную машину к сети электропитания, параметры которой соответствуют значениям, указанным на табличке технических данных машины. Используйте предохранитель номиналом 10 А, предохранитель с задержкой срабатывания или рекомендованный размыкатель; в цепь электропитания, в которую включается данный прибор, не должны быть включены никакие другие приборы.

⚠ ПРЕДУПРЕЖДЕНИЕ

Перед тем как приступить к эксплуатации машины, убедитесь в наличии эффективного заземления.

Подключение к электрической сети

Убедитесь, что напряжение и частота в вашей сети электропитания соответствуют значениям, указанным на табличке технических данных машины. Включайте машину только в надлежащим образом заземленную электрическую розетку. Если электрическая розетка, в которую вы хотите включить прибор, не подходит к вилке сетевого шнура, замените розетку. Не используйте переходники, т.к. они могут привести к перегреву и вызвать ожоги.



Указания по заземлению

Данный прибор должен быть заземлен. В случае неисправности или аварии наличие заземления позволит снизить опасность поражения электрическим током, поскольку оно создает для него путь с наименьшим сопротивлением. Данный прибор оснащен сетевым шнуром с проводником заземления и заземленной вилкой. Эту вилку следует включать в надлежащую розетку, установленную и заземленную в соответствии со всеми местными стандартами и нормативными требованиями.

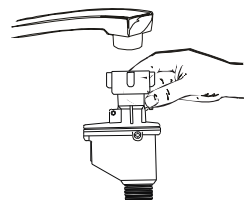
⚠ ПРЕДУПРЕЖДЕНИЕ

- Неправильно выполненное подсоединение заземляющего проводника может привести к поражению электрическим током.
- Если у вас имеются сомнения по поводу правильности заземления прибора, обратитесь для его проверки к квалифицированному электрику или специалисту сервисного центра.
- Не вносите никаких изменений в конструкцию вилки сетевого шнура, поставляемого с машиной. Если вилка не подходит к розетке, обратитесь к квалифицированному электрику для установки надлежащей розетки.

Подключение к водопроводу

Подключение к крану холодной воды

Подсоедините наливной шланг к фитингу резьбой 3/4 дюйма и убедитесь в надежности соединения. Если водопроводные трубы новые или не использовались в течение продолжительного времени, сливайте воду до тех пор, пока она не станет чистой. Это предотвратит засорение впускного клапана и выход машины из строя.



Подключение к крану горячей воды

Наливной шланг машины можно также подсоединить к крану горячей воды (водопроводной сети или отопления) при условии, что ее температура не превышает 60° С. В этом случае продолжительность цикла мойки будет сокращена примерно на 15 минут, и ее эффективность несколько снизится. Подсоединение к крану горячей воды должно выполняться так же, как указано в разделе "Подключение к крану холодной воды".

! ПРЕДУПРЕЖДЕНИЕ

Во избежание того, чтобы вода оставалась в наливном шланге, после использования машины закрывайте кран подачи воды (это не относится к машинам без функции прекращения подачи воды (aqua-stop)).

Удлинительный шланг

Если вам необходимо удлинить сливной шланг, используйте для наращивания шланг аналогичный имеющемуся сливному шлангу. Его длина не должна превышать 4 м, в противном случае это может негативно сказаться на эффективности мойки.

Подсоединение сифона

Подсоединение к сливному стояку должно быть выполнено на высоте 50 см (минимум) и 100 см (максимум) от дна посудомоечной машины. Сливной шланг следует закрепить с помощью хомута.

Первое включение посудомоечной машины

Перед первым включением машины следует выполнить следующие проверки:

1. Посудомоечная машина должна быть выровнена и надлежащим образом закреплена
2. Впускной клапан должен быть открыт
3. В местах подсоединения шлангов не должно быть утечек
4. Электрические провода должны быть надежно прикреплены к клеммам
5. Электропитание должно быть включено
6. Наливной и сливной шланг не должны быть перекручены
7. Из машины должны быть вынуты все элементы упаковки и брошюры

ВНИМАНИЕ!

После установки машины сохраняйте настоящее руководство.

Ее содержание очень полезно для пользователей.

РУКОВОДСТВО ПО ПОИСКУ И УСТРАНЕНИЮ НЕИСПРАВНОСТЕЙ

Перед тем как обращаться в сервисный центр. Выполнив проверки, перечисленные на последующих страницах, вы можете обойтись без обращения в сервисный центр.

Технические неисправности

Неисправность	Возможные причины	Способ устранения
Посудомоечная машина не включается	Перегорел плавкий предохранитель или сработал автомат	Замените плавкий предохранитель или сбросьте автомат. Выключите другие приборы, включенные в ту же сеть, что и посудомоечная машина.
	Отсутствует подача электропитания	Убедитесь в том, что посудомоечная машина включена, и ее дверца плотно закрыта. Убедитесь, что вилка сетевого шнура и надлежащим образом вставлена в электрическую розетку.
	Код ошибки: E1; Низкое давление воды	Проверьте правильность подключения машины к водопроводу и убедитесь, что открыт кран подачи воды.
	Дверца машины закрыта ненадлежащим образом.	Убедитесь, что дверца машины плотно закрыта и защелкнута.
Из машины не сливается вода	Изогнут сливной шланг	Проверьте сливной шланг.
	Засорен фильтр	Проверьте состояние фильтра грубой очистки (см. раздел "Чистка фильтра").
	Засорен канализационный стояк	Проверьте стояк, чтобы убедиться, что слив осуществляется исправно. Если проблема вызвана отсутствием слива в стояке, вам требуется не специалист по ремонту машины, а сантехник.

Неисправности общего характера

Неисправность	Возможные причины	Способ устранения
Пена в баке	Неподходящее моющее средство	Во избежание пенообразования используйте только специальные моющие средства для посудомоечных машин. В этом случае откройте машину и дайте пене испариться. Добавьте в бак 1 галлон холодной воды. Закройте до щелчка дверцу машины и запустите программу "Вымачивание", чтобы слить воду. При необходимости повторите эту операцию.
	Проливание ополаскивателя	Всегда сразу же вытирайте пролившийся ополаскиватель.
Пятна на внутренних поверхностях бака	Использовалось моющее средство, содержащее краситель	Убедитесь, что моющее средство не содержит краситель.
Белая пленка на внутренней поверхности	Использование жесткой воды, содержащей минеральные вещества	Для чистки машины изнутри используйте губку, смоченную моющим средством для посудомоечных машин; надевайте при этом резиновые перчатки. Во избежание чрезмерного пенообразования используйте исключительно средства для чистки посудомоечных машин и никакие другие.
Пятна ржавчины на столовых приборах	Соответствующие изделия не обладают стойкостью к коррозии.	
	После заполнения емкости для соли не была запущена программа мойки. Следы соли на дне бака.	После заполнения емкости для соли всегда запускайте программу "Быстрая мойка", не загружая посуду в машину и не задавая функцию "Турбо" (если таковая имеется).
	Неплотно закрыта крышка устройства для смягчения воды	Проверьте крышку. Убедитесь, что она плотно закрыта.

Шум

Неисправность	Возможные причины	Способ устранения
Стук в баке	Разбрызгиватель задевает о какой-то предмет в корзине	Прервите выполнение программы и переложите посуду, препятствующую вращению разбрызгивателя.
Дребезжащий звук в баке	Отдельные предметы посуды свободно перемещаются в баке	Прервите выполнение программы и переложите посуду.
Стук в водопроводных трубах	Причиной может являться способ выполнения монтажа труб или величина их поперечного сечения.	Это не влияет на работу посудомоечной машины. В случае сомнений обратитесь к квалифицированному сантехнику.

Неудовлетворительные результаты мойки

Неисправность	Возможные причины	Способ устранения
Посуда остается грязной	Неверная загрузка посуды	См. примечания в разделе "Загрузка посуды в корзины посудомоечной машины".
	Использовалась недостаточно интенсивная программа	Выберите более интенсивную программу. См. таблицу программ (циклов) мойки.
	Недостаточно моющего средства	Используйте большее количество моющего средства или другое моющее средство.
	Предметы препятствуют вращению разбрызгивателей	Переложите посуду так, чтобы она не препятствовала вращению разбрызгивателей.
	Блок фильтров в нижней части бака засорен или неверно установлен. Это может привести к засорению форсунок разбрызгивателей	Прочистите и/или правильно установите блок фильтров. Прочистите форсунки разбрызгивателей. См. "Чистка разбрызгивателей".
Помутнение стеклянной посуды	Сочетание мягкой воды и большого количества моющего средства	Если в вашем районе мягкая вода, используйте меньшее количество моющего средства, и выбирайте наиболее короткий цикл для мойки стеклянной посуды.
Черные или серые следы на посуде	Посуда поцарапана алюминиевыми столовыми приборами	Для удаления таких следов используйте мягкое абразивное чистящее средство.
Моющее средство остается в дозаторе	Посуда препятствует выходу моющего средства из дозатора	Переложите посуду, разместив ее надлежащим образом.

Неудовлетворительные результаты сушки

Неисправность	Возможные причины	Способ устранения
Посуда остается мокрой	Неправильно выполнена загрузка посуды	Загружайте посудомоечную машину так, как это описано в руководстве.
	Недостаточно ополаскивателя	Увеличьте количество ополаскивателя/заполните дозатор ополаскивателя.
	Посуда была вынута слишком рано	Не вынимайте посуду из машины сразу же после окончания мойки. Приоткройте немного дверцу, чтобы выпустить пар. Начинайте вынимать посуду только тогда, когда она становится чуть теплой на ощупь. Сначала вынимайте посуду из нижней корзины. Это предотвращает стекание капель воды с посуды в верхней корзине.
	Неверный выбор программы	В коротких программах температура мойки ниже. Это также снижает эффективность мойки. Выберите программу с большей продолжительностью.
	Столовые приборы с низкокачественным покрытием	Стекание воды с таких изделий затруднено. Посуда или столовые приборы такого типа непригодны для мытья в посудомоечной машине.

КОДЫ ОШИБОК

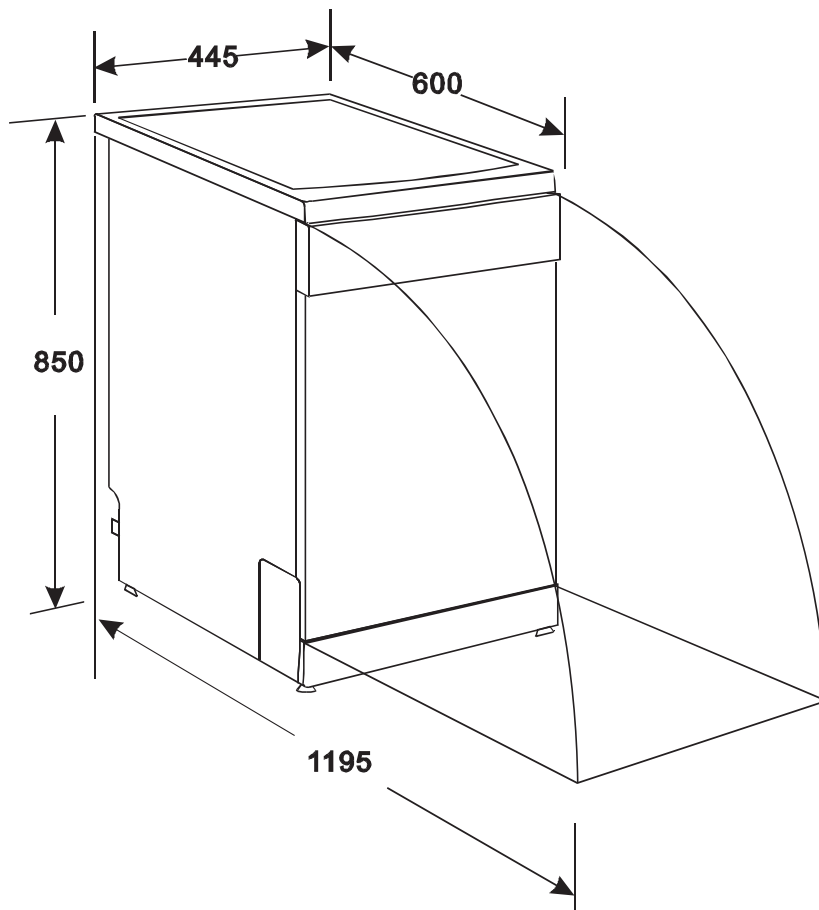
При возникновении некоторых неисправностей на дисплей машины выводятся коды ошибок, извещающие о них пользователя:

Коды	Значение	Возможные причины
E1	Долгое время заливки	Закрит кран подачи воды, засорено впускное отверстие или недостаточный напор воды.
E3	Машина долго нагревается, но не достигает нужной температуры	Неисправность датчика температуры или нагревательного элемента.
E4	Перелив	Утечка в одном из компонентов внутри посудомоечной машины.
E6	Неисправность датчика температуры	Обрыв цепи датчика температуры или его выход из строя.
E7	Неисправность датчика температуры	Короткое замыкание в цепи датчика температуры или его выход из строя.

ПРЕДУПРЕЖДЕНИЕ

- В случае перелива выключите кран подачи воды перед тем, как обращаться в сервисный центр.
- В случае появления воды на поддоне вследствие перелива или небольшой утечки ее следует удалить перед тем, как снова включать посудомоечную машину.

ТЕХНИЧЕСКИЕ ДАННЫЕ



Высота	850 мм (регулировка +60 мм)
Ширина	445 мм
Глубина	600 мм
Напряжение и потребляемая мощность	см. таблицу технических данных
Давление воды	0,04-1,0 мПА
Подключение к крану горячей воды	Макс. 60°C
Напряжение питания	см. таблицу технических данных
Емкость	10 комплектов посуды

Технические характеристики

Технические характеристики бытовой посудомоечной машины в соответствии с Директивой ЕС 1059/2010:

Изготовитель	WHIRLPOOL
Тип / описание	ADP 1077 WH/ADP 1077 IX
Число стандартных комплектов посуды	10
Класс энергопотребления ¹⁾	A
Годовое потребление энергии ²⁾	265 кВтч
Потребление энергии за один стандартный цикл мойки	0,93 кВтч
Потребляемая мощность в выключенном состоянии	0 Вт
Потребляемая мощность в режиме ожидания	0,73 Вт
Годовое потребление воды ³⁾	3920 л
Класс сушки ⁴⁾	A
Стандартный цикл мойки ⁵⁾	ЭКО 55°C
Продолжительность стандартного цикла мойки	170 мин
Уровень шума	52 дБ(А) относительно 1 пВт
Установка	Свободно стоящая
Опция встраивания	Да
Высота	85 см
Ширина	44,5 см
Глубина (с соединительными устройствами)	60 см
Потребляемая мощность	1760-2100 Вт
Номинальное напряжение / частота	220-240 В~ / 50 Гц
Давление воды (давление потока)	0,4-10 бар = 0,04-1 МПа

ПРИМЕЧАНИЯ

- ¹⁾ от **A+++** (максимальная энергоэффективность) до **D** (минимальная энергоэффективность)
- ²⁾ Потребление энергии 265 кВтч в год приведено из расчета на 280 стандартных циклов мойки при заливке в машину холодной воды и использовании программ с малым потреблением энергии. Фактическое потребление энергии зависит от того, каким образом используется машина.
- ³⁾ Потребление воды в количестве 3920 л в год приведено из расчета на 280 стандартных циклов мойки. Фактическое потребление воды зависит от того, каким образом используется машина.
- ⁴⁾ от **A** (максимальная эффективность) до **G** (минимальная эффективность).
- ⁵⁾ Данная программа применима для мойки посуды с обычной степенью загрязнения и является наиболее эффективной с точки зрения потребления электроэнергии и воды.

Изделие в состоянии поставки удовлетворяет действующим европейским стандартам и директивам:

- LVD 2006/95/EC
- EMC2004/108/EC
- EUP 2009/125/EC

Вышеприведенные значения измерены в соответствии со стандартами при указанных условиях работы. Результаты могут существенно варьироваться в зависимости от количества и загрязненности посуды, жесткости воды, количества моющего средства и т.д.

Настоящее руководство основано на европейских стандартах и нормативах.