



**WEXLER.**

## РУКОВОДСТВО ПОЛЬЗОВАТЕЛЯ



ЭЛЕКТРОННАЯ КНИГА • **WEXLER. BOOK**

# СОДЕРЖАНИЕ

<b>МЕРЫ ПРЕДОСТОРОЖНОСТИ</b> .....	<b>3</b>
<b>ОБЩАЯ ИНФОРМАЦИЯ</b> .....	<b>4</b>
ФУНКЦИИ .....	4
ВНЕШНИЙ ВИД .....	5
<b>ПОДГОТОВКА К ИСПОЛЬЗОВАНИЮ</b> .....	<b>6</b>
ВКЛЮЧЕНИЕ/ВЫКЛЮЧЕНИЕ .....	6
ПОДКЛЮЧЕНИЕ К КОМПЬЮТЕРУ И ПЕРЕДАЧА ФАЙЛОВ .....	6
ЗАРЯДКА .....	7
ИСПОЛЬЗОВАНИЕ КАРТ ПАМЯТИ .....	7
<b>ИСПОЛЬЗОВАНИЕ ЭЛЕКТРОННОЙ КНИГИ</b> .....	<b>8</b>
<b>ВОЗМОЖНЫЕ ПРОБЛЕМЫ И СПОСОБЫ ИХ УСТРАНЕНИЯ</b> .....	<b>17</b>
<b>ТЕХНИЧЕСКИЕ ХАРАКТЕРИСТИКИ</b> .....	<b>19</b>

# МЕРЫ ПРЕДОСТОРОЖНОСТИ

1. Пожалуйста, не занимайтесь ремонтом самостоятельно. При возникновении проблем обратитесь к производителю или в сервисный центр.
2. Не держите устройство вблизи источников электромагнитных полей.
3. При хранении, транспортировке и эксплуатации будьте осторожны, чтобы не повредить его.
4. При хранении, транспортировке и эксплуатации не допускайте воздействия повышенной влажности. На устройство не должны попадать вода или другие жидкости.
5. Не используйте для чистки изделия воду или чистящие вещества. При загрязнении очистите поверхность устройства мягкой тканью.
6. Пожалуйста, не прилагайте чрезмерных усилий при нажатии на кнопки электронной книги.
7. Не подвергайте электронную книгу длительному воздействию солнечных лучей. Не подвергайте устройство воздействию низких или высоких температур.
8. Предохраняйте устройство от тряски, ударов или падений.
9. Для защиты слуха не прослушивайте звук через наушники слишком громко. (Врачи отмечают, что длительное воздействие звука может быть причиной нарушения слуха). При возникновении шума в ушах уменьшите уровень громкости.
10. При использовании карты памяти обратите внимание на информацию на ней. Вставляя карту, не прилагайте чрезмерных усилий, чтобы не повредить карту или разъем.
11. Во избежание нагрева устройства не держите USB-кабель подключенным к ПК слишком долго. Если устройство не используется, отключите его от кабеля.
12. Пожалуйста, не храните и не эксплуатируйте устройство в жарких, холодных, пыльных, слишком влажных или сухих условиях.
13. Не отключайте книгу во время форматирования или передачи данных. Это может привести к повреждениям данных.
14. Пожалуйста, не используйте устройство там, где использование электронных устройств запрещено.

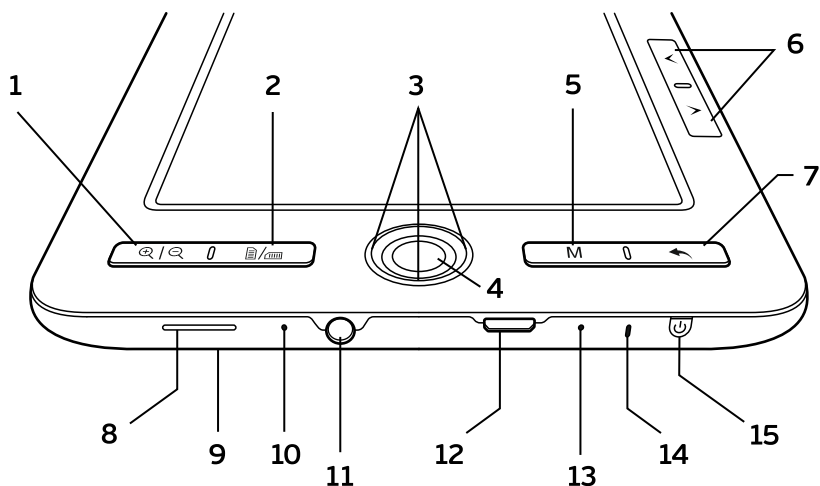
**Производитель оставляет за собой право на улучшение продукции, технических характеристик и дизайна без предварительного уведомления. Заранее приносим извинения за возможные неудобства.**

# ОБЩАЯ ИНФОРМАЦИЯ

## ФУНКЦИИ

- Большой экран размером 7 дюймов, разрешение экрана 800x480 пикселей.
- Возможность настройки яркости экрана.
- Малое энергопотребление, длительное время работы без подзарядки.
- Сенсорные клавиши с виброотзывом.
- Просмотр книг в форматах TXT, PDF, FB2, EPUB, HTML, DOC и других текстовых форматах.
- Просмотр изображений форматов JPEG, BMP, GIF и других графических форматов.
- Воспроизведение музыки в форматах MP3, WMA, FLAC, APE, AAC и других аудиоформатах, отличное качество звука, возможность читать во время прослушивания музыки.
- Возможность выбора звуковых эффектов.
- Воспроизведение видео в форматах AVI, MP4, FLV, MKV и других видеоформатах с разрешением до 720p.
- Поддержка карт памяти microSD объемом до 32 GB.
- Поддержка русского, английского и других языков.
- Передача данных по высокоскоростному интерфейсу USB 2.0.
- Встроенный диктофон.
- Встроенные игры.
- Встроенное FM-радио.
- Возможность подключения к телевизору через видеовыход.

## ВНЕШНИЙ ВИД



## НАЗНАЧЕНИЕ КЛАВИШ/РАЗЪЕМОВ

1. Клавиша масштабирования
2. Клавиша поворота
3. Клавиши навигации
4. Кнопка «Ок»
5. Меню
6. Кнопки листания
7. Возврат
8. Слот microSD
9. Встроенный динамик
10. Микрофон
11. Разъем для наушников (3.5 мм)
12. Разъем microUSB для подключения к ПК и зарядки аккумулятора
13. Отверстие для перезагрузки устройства
14. Индикатор питания
15. Кнопка включения и выключения питания устройства

# ПОДГОТОВКА К ИСПОЛЬЗОВАНИЮ

## ВКЛЮЧЕНИЕ/ВЫКЛЮЧЕНИЕ

### Включение:

Электронная книга включается при помощи кнопки включения/выключения, расположенной внизу на торцевой части. Нажмите и удерживайте кнопку в течение 3-5 секунд для включения электронной книги. Система запустится автоматически.

### Выключение:

Для выключения нажмите и удерживайте кнопку включения/выключения в течение 3-5 секунд для выключения электронной книги.

**Совет:** Если устройство не используется, его лучше выключить для экономии заряда батареи.

## ПОДКЛЮЧЕНИЕ К КОМПЬЮТЕРУ И ПЕРЕДАЧА ФАЙЛОВ

1. Чтобы подсоединить устройство к компьютеру для передачи файлов:

- Подсоедините USB-кабель (входит в комплект) в разъем USB компьютера.
- Подсоедините другой разъем в порт USB на компьютере. В области уведомлений появится значок, сигнализирующий о том, что устройство подключено к компьютеру.

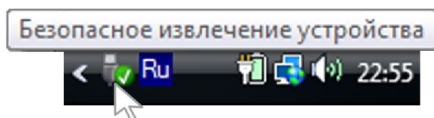


- При первом использовании данного устройства Windows выдаст сообщение о поиске нового диска.
- В разделе «Мой компьютер» появится новый диск.

### Отключение электронной книги от компьютера

Перед отсоединением устройства от компьютера, убедитесь в том, что не идёт передача данных. В противном случае данные могут быть потеряны или повреждены.

- Щёлкните мышкой два раза на значке «Безопасное извлечение устройства» в правом углу:



- Выберите «Остановить» во всплывшем окне.
- Подтвердите остановку устройства в следующем окне, после этого можете извлечь USB-кабель.



### **ВНИМАНИЕ!**

Пожалуйста, следуйте данной инструкции во избежание повреждения данных или электронной книги!

## **ЗАРЯДКА**

### **Меры предосторожности при зарядке:**

1. В электронной книге используется литиево-полимерный аккумулятор. Рекомендуется первые несколько зарядок выполнять в течение 12 часов.

Не рекомендуется допускать полного разряда аккумулятора.

2. Замена встроенного аккумулятора осуществляется только специалистами сервисного центра. Не пытайтесь самостоятельно заменить аккумулятор.

3. Срок службы батареи может варьироваться в зависимости от условий эксплуатации и частоты использования электронной книги.

### **Меры предосторожности при зарядке через сетевое зарядное устройство:**

1. Не трогайте сетевое зарядное устройство мокрыми руками.

2. Рекомендуется использовать только оригинальные сетевые зарядные устройства, другие внешне похожие сетевые зарядные устройства могут повредить электронную книгу.

**Не рекомендуется использовать устройство во время зарядки.**

## **ИСПОЛЬЗОВАНИЕ КАРТ ПАМЯТИ**

Устройство позволяет воспроизводить видео, музыку и просматривать изображения с карт памяти microSD.

### **Установка карты памяти microSD:**

Аккуратно вставьте карту памяти в разъем для карт microSD лицевой стороной вверх.

### **Примечание:**

a. Во избежание повреждения устройства карты памяти или данных не извлекайте и не вставляйте карту памяти во время воспроизведения видео, музыки или отображения книг.

b. Между извлечением и вставкой карты памяти рекомендуется подождать не менее 3 секунд.

# ИСПОЛЬЗОВАНИЕ ЭЛЕКТРОННОЙ КНИГИ

## 1. ИСТОРИЯ

В разделе «История» отображаются названия, номера страниц ранее прочитанных файлов и дата последнего обращения к ним. Чтобы перейти в данный раздел при помощи клавиш навигации, выберите в основном интерфейсе пункт «История» и подтвердите выбор кнопкой «Ок».

Для того чтобы открыть файл из списка ранее прочитанных перейдите на его название при помощи клавиш навигации и нажмите «Меню».

Для удаления книги из списка ранее прочитанных необходимо нажать и удерживать кнопку «Ок» несколько секунд.

При длинном нажатии в списке ранее прочитанных файлов кнопки «Меню» появится меню удаления файлов из списка.

- 1. Удалить:** удалить выбранный файл из списка ранее прочитанных.
- 2. Удалить всё:** удалить все файлы из списка ранее прочитанных.
- 3. Выход:** выход из меню удаления файлов в истории просмотра.

Примечания:

- Если книга открывается впервые, список книг в разделе «История» будет пуст.
- При удалении книги из «Истории» файл не удаляется из памяти. Книга по-прежнему будет доступна в разделе «Книги».

## 2. КНИГИ

Для чтения книг и просмотра текстовых файлов различных форматов выберите в основном интерфейсе пункт «Книги».

Для перемещения по списку книг и меню служат клавиши навигации и кнопки перелистывания. Для выбора книги используйте кнопку «Ок».

**В РАЗДЕЛЕ «КНИГИ» ДОСТУПНЫ СЛЕДУЮЩИЕ ПУНКТЫ:**

- 1. По имени файла:** книги отсортированы по имени файлов.
- 2. По названию:** книги отсортированы по названию книг.
- 3. По автору:** книги отсортированы по автору.
- 4. По обложкам:** в этом режиме отображаются обложки книг при условии корректности формата книги.
- 5. Список файлов:** в этом режиме отображается список папок и файлов, доступных для чтения.
- 6. Обновление списка:** принудительное обновление списка файлов. Обычно библиотека обновляется автоматически при загрузке новых книг.



## ОПЕРАЦИИ ПРИ ЧТЕНИИ:

- 1. Перелистывание страниц:** используйте клавиши перелистывания или навигации.
- 2. Изменение ориентации экрана (горизонтальная/вертикальная):** производится нажатием клавиши поворота экрана.
- 3. Изменение размера шрифта:** нажмите клавишу масштабирования, выберите один из предлагаемых размеров шрифта.
- 4. Переход на страницу по номеру:** находясь в режиме чтения, нажмите «Меню», затем «Переход на страницу», наберите номер страницы при помощи клавиш навигации и подтвердите свой выбор кнопкой «Ок» для перехода к выбранной странице.
- 5. Работа с закладками.**
  - 5.1. Сохранение закладок: находясь в режиме чтения, нажмите кнопку «Меню», затем выберите «Запомнить закладку» и подтвердите свой выбор кнопкой «Ок».
  - 5.2. Чтение закладок: находясь в режиме чтения, нажмите кнопку «Меню», перейдите к пункту «Загрузить закладку», выберите закладку из списка и подтвердите свой выбор кнопкой «Ок».
  - 5.3. Удаление закладок: находясь в режиме чтения, нажмите «Меню», затем «Удаление закладки», выберите нужную закладку и нажмите кнопку «Ок».
- 6. Выключение подсветки:** нажмите клавишу «Меню», выберите «Время подсветка», далее задайте время автоматического отключения подсветки экрана или режим постоянно включенной подсветки.
- 7. Изменение яркости:** нажмите клавишу «Меню», выберите «Яркость» и задайте уровень яркости экрана.
- 8. Смена фона:** нажмите кнопку «Меню», в пункте «Смена фона» вы можете выбрать фоновый рисунок для чтения.
- 9. Изменение размера шрифта:** нажмите кнопку «Меню», в пункте «Размер шрифта» выберите необходимый размер шрифта. Также размер шрифта можно изменить при помощи кнопки масштабирования.
- 10. Изменение цвета шрифта:** нажмите кнопку «Меню», затем пункт «Цвет шрифта». Управляя ползунками при помощи клавиш навигации, можно задать любой цвет шрифта. Выберите «Да» для сохранения.
- 11. Режим просмотра (автоматическое или ручное перелистывание страниц):** в режиме чтения нажать клавишу «Меню», выбрать «Режим просмотра», выбрать режим автоматического или ручного перелистывания. Время задержки страницы при автоматическом перелистывании задается при помощи пункта «Автопрокрутка».
- 12. Выбор шрифта:** нажмите кнопку «Меню», затем пункт «Выбор шрифта». При помощи этого пункта меню можно выбрать гарнитуру шрифта.
- 13. Блокировка клавиатуры:** краткое нажатие клавиши включения/выключения блокирует клавиатуру, повторное нажатие клавиши разблокирует ее.
- 14. Воспроизведение фоновой музыки:** Перед тем как начать чтение, включите воспроизведение в меню «Музыка». Музыка продолжит воспроизводиться при чтении книги.

### 3. МУЗЫКА

Для воспроизведения музыки выберите в основном интерфейсе пункт «Музыка». Затем перейдите к музыкальному файлу в одной из групп и нажмите для перехода к файлу кнопку «Ок».

Доступны следующие критерии для разделения аудиофайлов на группы: вся музыка, артист, альбом, жанр, избранное, записи, файлы, последние файлы.

При добавлении или удалении файлов библиотека обновится автоматически.

#### Примечания:

- Файлы на карте памяти не группируются.
- Информация об аудиофайлах берется из тегов, они должны быть корректно заполнены.
- Для принудительного обновления списка используйте соответствующий пункт меню.

#### МЕНЮ РАЗДЕЛА «МУЗЫКА»:

**1. Текущий исполнитель:** служит для перехода к текущему файлу.

**2. Вся музыка:** отображаются все доступные музыкальные файлы.

**3. Артист:** файлы сгруппированы по исполнителям.

**4. Альбом:** песни сгруппированы по альбомам.

**5. Жанр:** песни сгруппированы по жанрам.

**6. Избранное:** отображаются избранные песни. Для добавления композиции в «Избранное» служит долгое нажатие на клавишу «Меню» на выбранной композиции в списке песен. После нажатия подтвердите свой выбор.

Выбранные песни будут доступны в «Избранном». Удаление композиции из «Избранного» производится по долгому нажатию клавиши «Меню» на названии файла в меню «Избранное».

**7. Записи:** отображаются файлы, записанные при помощи встроенного диктофона.

**8. Файлы:** отображаются все папки и аудиофайлы на устройстве и карте памяти. Удаление файлов по долгому нажатию клавиши «Меню».

**9. Последние файлы:** отображаются последние воспроизведенные файлы.

**10. Обновление списка:** принудительное обновление списков песен.

В режиме воспроизведения отображается информация о текущей композиции: параметры аудиофайла, название композиции, исполнитель, название альбома.

**БАЗОВЫЕ ОПЕРАЦИИ:**

- 1. Переход к следующему или предыдущему файлу:** осуществляется с помощью клавиш навигации «Влево» и «Вправо».
- 2. Перемотка «Вперед» и «Назад»:** осуществляется с помощью удерживания клавиш навигации «Влево» и «Вправо».
- 3. Изменение громкости звука:** нажмите клавиши навигации «Вверх» или «Вниз».
- 4. Пауза:** приостановить, а затем возобновить воспроизведение музыки можно с помощью клавиши «Воспроизведение/Пауза».
- 5. Изменения режима повтора:** в режиме воспроизведения нажмите кнопку «Меню», далее выберите «Режим повтора». Вы можете выбрать однократное воспроизведение или режим повтора одного файла или всей коллекции. В режиме «Обзор» воспроизводятся первые 10 секунд каждой песни.
- 6. Воспроизведение по порядку или в случайном порядке:** нажмите кнопку «Меню», выберите «Режим воспроизведения», далее «По порядку» или «Случайно».
- 7. Звуковые эффекты:** для управления звуковыми эффектами служат пункты меню «Спецэффекты», «Эквалайзер», «Пользовательский эквалайзер». Вы можете выбрать из нескольких предустановленных настроек или создать собственные.
- 8. Отображение текстов песен:** выберите «Меню», затем «Текст песни». Слова песни будут отображаться только при наличии специально подготовленных файлов в формате LRC.
- 9. Затухание:** выберите данный пункт для плавного затухания звука при окончании композиций.
- 10. Запоминание позиции:** устройство поддерживает воспроизведение с момента остановки прослушивания.

## 4. ВИДЕО

Для просмотра видео выберите в основном интерфейсе пункт «Видео», перейдите к нужному видеофайлу и подтвердите свой выбор нажатием клавиши «Меню» или «Воспроизведение».

- 1. Переход к следующему или предыдущему файлу:** осуществляется с помощью клавиш навигации.
- 2. Перемотка «Вперед» и «Назад»:** осуществляется с помощью удерживания клавиш навигации.
- 3. Изменение громкости звука:** осуществляется с помощью клавиш навигации.
- 4. Пауза:** приостановить, а затем возобновить воспроизведение видео можно с помощью клавиши «Воспроизведение/Пауза».
- 5. Временное отключение звука:** производится по нажатию клавиши «Масштабирование». Повторное нажатие клавиши включает звук повторно.
- 6. Изменение режима масштабирования видео:** в режиме воспроизведения нажмите клавишу «Меню», далее выберите «Полный экран», «Нормальный экран» или «Оригинальный размер».
- 7. Переход к определенному моменту времени:** нажмите «Меню», выберите «Перейти», затем укажите время, с которого нужно начать воспроизведение.
- 8. Запоминание позиции:** устройство поддерживает воспроизведение с момента остановки просмотра.

## 5. РАДИО

Для прослушивания FM-радиостанций выберите в основном интерфейсе пункт «Радио».

**Внимание:** в качестве антенны для радио используются наушники, вставьте их в соответствующий разъем.

### БАЗОВЫЕ ОПЕРАЦИИ:

**1. Поиск радиостанций.** Существует два режима поиска радиостанций: ручной и автоматический.

1.1. Для ручного поиска нажмите «Меню» и выберите пункт «Ручной поиск», далее при помощи клавиш навигации осуществите поиск радиостанций.

1.2. Для автоматического поиска выберите «Меню», затем «Автопоиск». Устройство автоматически просканирует диапазон и найдет доступные радиостанции.

**2. Сохранение канала:** чтобы сохранить выбранный канал в памяти, выберите «Меню», далее пункт «Сохранить».

**3. Для перемещения между сохраненными каналами:** выберите в меню «Режим станций».

**4. Для удаления канала из памяти:** выберите в меню пункт «Удалить».

**5. Изменение громкости звука:** нажмите клавиши навигации «Вверх» или «Вниз».

**6. Выбор стереорежима:** вы можете включить или выключить режим «Сtereo» в меню.

**7. Выбор FM-диапазона:** вы можете выбрать FM-диапазон для конкретного региона в меню.

**8. Настройка чувствительности:** выберите в «Меню» пункт «Чувствительность», выберите уровень чувствительности.

**9. Запись радио:** вы можете записать радиопередачу. Доступ к записи осуществляется из меню.

## 6. ФОТО

Для перехода в режим просмотра изображений выберите пункт «Фото» в основном интерфейсе. Для просмотра изображения выберите файл при помощи клавиш навигации и кнопок перелистывания.

### БАЗОВЫЕ ОПЕРАЦИИ:

- 1. Смена изображений:** осуществляется при нажатии клавиш навигации или боковых кнопок перелистывания.
- 2. Увеличение и уменьшение изображений:** используйте кнопку масштабирования.
- 3. Поворот изображений:** используйте кнопку поворота изображения для вращения по кругу.
- 4. Слайд-шоу:** для запуска и настройки слайд-шоу нажмите «Меню», выберите пункт «Слайд-шоу», задайте время показа фотографий. Вы можете задать время (5, 10, 20 секунд) задержки показа слайд-шоу. Для выхода из слайд-шоу нажмите клавишу возврата в предыдущее меню.
- 5. Фоновая музыка:** перед просмотром изображений включите воспроизведение в меню «Музыка». Музыка продолжит воспроизводиться при просмотре изображений.
- 6. Смена фоновой картинки:** нажмите кнопку «Меню», выберите в меню «Настройка фона». Для восстановления картинки по умолчанию выберите пункт «Восстановление фона».

## 7. ЗАПИСЬ

Выберите в основном интерфейсе пункт «Диктофон» для записи звука.

1. Запись и приостановка записи осуществляется по нажатию клавиши «Ок».
2. Для сохранения записи нажмите кнопку возврата в предыдущее меню, вам будет предложено «Сохранить запись?». Выберите «Да».
3. Вы можете прослушать записанные файлы выбрав на рабочем столе меню «Приложения», далее «Проводник», далее «Record».
4. Настроить качество и уровень записи можно в меню диктофона выбрав кнопку «Меню».

## 8. ПРИЛОЖЕНИЯ

Выберите в основном интерфейсе пункт «Приложения» для доступа к календарю, калькулятору и играм, установленным в электронной книге.

**Проводник:** обеспечивает доступ ко всем файлам, находящимся в памяти устройства или на съемной карте памяти.

**Календарь:** для перемещения по календарю используйте клавиши навигации.

**Игры:** в электронной книге доступно несколько игр. Для управления в играх служат клавиши навигации, а также кнопка «Меню».

**Калькулятор:** для ввода цифр и операций служат клавиши навигации, выбор осуществляется кнопкой «Ок».

**Поиск:** позволяет искать файлы, находящиеся в памяти устройства или на съемной карте памяти.

**Секундомер:** чтобы запустить отсчет времени, нажмите кнопку «Ок». Повторное нажатие на кнопку «Ок» останавливает секундомер. Вы можете сохранить до 8 промежуточных результатов, нажав на кнопку «Меню».

**Блокнот:** вы можете создавать и хранить заметки, набираемые с помощью виртуальной клавиатуры.

## 9. НАСТРОЙКИ

Для доступа к настройкам выберите пункт «Настройки» в основном интерфейсе.

### **ДОСТУПНЫ СЛЕДУЮЩИЕ НАСТРОЙКИ:**

#### **1. Дисплей.**

1.1. Время подсветки: выберите время, после которого подсветка дисплея будет отключена для экономии заряда аккумулятора, либо задайте режим «Всегда включена».

1.2. Яркость: выберите один из семи уровней яркости дисплея.

1.3. Режим подсветки: выберите полное либо частичное отключение подсветки.

1.4. Смена фона: выберите один из предустановленных вариантов фона страницы.

1.5. Установки интерфейса: при помощи данного пункта меню можно настраивать размер и цвет шрифта заголовка, а также размер и цвет пунктов меню.

#### **2. Система.**

2.1. Выберите пункт «О системе» для просмотра информации о производителе, модели, версии и дате программного обеспечения, доступной памяти.

2.2. Выберите «Фабричные настройки» для восстановления исходных настроек электронной книги. Файлы в памяти устройства сохраняются.

#### **3. Отключение при бездействии.**

Вы можете выбрать интервал времени, после которого электронная книга автоматически завершит работу, либо отключить эту возможность.

#### **4. Время выключения.**

Вы можете задать произвольный интервал времени, после которого электронная книга отключится.

#### **5. Автоблокировка клавиатуры.**

Вы можете выбрать интервал времени, после которого кнопки будут автоматически заблокированы. Для разблокировки кратко нажмите кнопку включения/выключения.

#### **6. Настройка времени.**

Задайте текущее время и дату.

#### **7. Выбор языка.**

Выберите один из доступных языков интерфейса.



# ВОЗМОЖНЫЕ ПРОБЛЕМЫ И СПОСОБЫ ИХ УСТРАНЕНИЯ

## **ЭЛЕКТРОННАЯ КНИГА НЕ ВКЛЮЧАЕТСЯ ИЛИ НЕ ЗАГРУЖАЕТСЯ.**

Подключите кабель USB или зарядное устройство для проверки, не разряжена ли батарея. Если это так, зарядите батарею перед использованием. Если после зарядки устройство не включается, обратитесь в авторизованный сервисный центр WEXLER по телефону горячей линии 8 (800) 200-96-60.

## **НЕВОЗМОЖНО ПРОЧЕСТЬ ОТОБРАЖАЕМЫЕ СЛОВА.**

Пожалуйста, убедитесь в том, что выбран нужный язык.

## **НЕ ОТОБРАЖАЮТСЯ СЛОВА ПРИ ПРОСЛУШИВАНИИ ПЕСНИ.**

Пожалуйста, убедитесь, что вы скачали слова песни и они находятся в той же папке. Убедитесь, что у субтитров правильный формат и имя файла соответствует имени файла песни.

## **В НАУШНИКАХ НЕТ ЗВУКА.**

Проверьте, что звук не отключен. Проверьте соединение наушников с устройством.

## **КНОПКИ НЕ РАБОТАЮТ.**

Пожалуйста, убедитесь, что кнопки не заблокированы. Если кнопки заблокированы, разблокируйте их и попробуйте снова.

## **СЛЫШЕН СИЛЬНЫЙ ШУМ.**

Пожалуйста, проверьте, что разъем гарнитуры чистый, без посторонних предметов. Проверьте, доступен ли аудиофайл; попробуйте другой аудиофайл. Если файл был поврежден, это может привести к сильному шуму.

## **СЛАБЫЙ СИГНАЛ РАДИО.**

Так как наушники используются в качестве антенны, пожалуйста, отрегулируйте положение наушников и электронной книги. Выключите находящиеся поблизости электроприборы.

## **НЕ ИДЁТ ЗАПИСЬ.**

Проверьте, достаточно ли памяти для записи. Проверьте, достаточно ли заряжена встроенная батарея.

**ФАЙЛЫ НЕ СКАЧИВАЮТСЯ.**

Проверьте, правильно ли подключены устройства друг к другу. Проверьте, не заполнена ли память устройства. Проверьте, не поврежден ли USB-кабель. Проверьте, достаточно ли заряжена встроенная батарея.

**НЕ ПЛАВНОЕ ИЛИ НЕСВЯЗНОЕ ВОСПРОИЗВЕДЕНИЕ ПРИ ПРОСМОТРЕ ВИДЕО. РАССИНХРОНИЗАЦИЯ ЗВУКА ПРИ ВОСПРОИЗВЕДЕНИИ С КАРТЫ ПАМЯТИ.**

Кодировка, разрешение и битрейт файлов могут быть разными. Данное устройство является переносной электронной книгой, возможности декодирования видеофайлов ограничены. Производитель не может гарантировать, что все видеофайлы будут воспроизводиться корректно. См. раздел «Технические характеристики».

**ПОЧЕМУ ВРЕМЯ РАБОТЫ ЭЛЕКТРОННОЙ КНИГИ БЕЗ ПОДЗАРЯДКИ КОЛЕБЛЕТСЯ?**

Время работы полимерной литиевой батареи может варьироваться в зависимости от климатических условий и режимов эксплуатации. Основные причины разряда батареи: высокая громкость, частота операций, частые включения и выключения, общее время работы, высокие или низкие температуры окружающей среды.

**ОБЪЕМ ДАННЫХ В ЭЛЕКТРОННОЙ КНИГЕ, ВИДИМЫЙ ЧЕРЕЗ ПК, И ИНФОРМАЦИЯ ОБ ОБЪЕМЕ ДАННЫХ В САМОЙ КНИГЕ РАЗЛИЧАЮТСЯ.**

Компьютер считает объем данных, исходя из 1024 байт в одном килобайте. Кроме того, часть объема памяти электронной книги используется для нужд операционной системы.

**ПРОПАЛО ИЗОБРАЖЕНИЕ ИЛИ ОНО НЕЧЕТКОЕ.**

Настройте уровень фоновой подсветки. Если подсветка автоматически отключилась, нажмите кнопку, экран снова будет подсвечен.

**СЛУЧАЙНО ВЫБРАН НЕПОНЯТНЫЙ ЯЗЫК ИНТЕРФЕЙСА.**

Нажмите кнопку «Reset» на задней панели устройства для возврата исходных настроек.

# ТЕХНИЧЕСКИЕ ХАРАКТЕРИСТИКИ

<b>Интерфейс</b>	высокоскоростной USB 2.0
<b>Тип клавиш</b>	механические
<b>Встроенная память</b>	4 ГБ
<b>Карта памяти</b>	microSD до 32 ГБ, класс 2-10
<b>Вывод звука</b>	встроенный динамик, наушники 3.5 мм
<b>Форматы аудио</b>	MP3 (Audio Layer 1/2/3) WMA (Version 8,9) FLAC (FLAC Audio) AAC (ADIF, ATDS Header AAC-LC, AAC-HE)
<b>Форматы видео</b>	AVI (Xvid, Divx 4/5; Audio Codec: MP3, AC3) FLV (Sonnati H.263, H.264) MKV (H.264)
<b>Изображения</b>	JPEG (до 3162x3162 пикселей) BMP, GIF (до 1000x1000 пикселей)
<b>Языки</b>	Русский, английский и другие
<b>Звук bit</b>	MP3: 8~320Kbps; WMA: 8~320Kbps
<b>Разрешение видеофайлов</b>	до 1280x720 пикселей
<b>Видео bit</b>	Max. 2Mbps для MPEG4, XVID, DIVX4/5 Max. 2Mbps для H.264, Real video 8/9/10 Max. 2Mbps для Sorenson H.263
<b>Формат аудио записи</b>	WAV
<b>Текстовые форматы</b>	TXT, PDF, FB2, EPUB, HTML, DOC (MS Office 2003)
<b>Время зарядки</b>	около 3,5-4 часов
<b>Время работы</b>	при воспроизведении музыки: до 7 часов при воспроизведении видео: до 4 часов
<b>Экран</b>	7 дюймов 800X480 пикселей
<b>Сигнал/шум</b>	> 90dB
<b>Частотный диапазон</b>	20Гц—20КГц

<b>Питание</b>	Встроенный литиевый аккумулятор; зарядное устройство
<b>Температура хранения</b>	-20°C~ +65°C
<b>Рабочая температура</b>	0°C~ +45°C
<b>Рабочая влажность</b>	20% ~ 90% (40°C)
<b>Влажность при хранении</b>	20% ~ 93% (40°C)

**Примечание:**

Время работы указано приблизительно и зависит от режима работы, громкости воспроизведения, яркости экрана и других факторов. Фактическое время работы может отличаться в большую или меньшую стороны.

Адрес ближайшего сервисного центра вы можете узнать по телефону горячей линии 8 (800) 200-96-60.