



**ТЕПЛОВЕНТИЛЯТОР  
ЭЛЕКТРИЧЕСКИЙ**

**ТВ-3/6**

**ИНСТРУКЦИЯ ПО ЭКСПЛУАТАЦИИ**





## **УВАЖАЕМЫЙ ПОКУПАТЕЛЬ!**

Благодарим Вас за приобретение электрического тепловентилятора Wester. Вся продукция Wester спроектирована и изготовлена с учетом самых высоких требований к качеству изделий.

**Пожалуйста, внимательно изучите настоящую инструкцию по эксплуатации и технике безопасности перед тем, как начинать работу с тепловентилятором.**

Сохраните эту инструкцию для дальнейших справок. При передаче тепловентилятора третьим лицам прилагайте к нему данную инструкцию.

Категорически запрещается вносить изменения в конструкцию тепловентилятора или модифицировать его любыми способами.

## **НАЗНАЧЕНИЕ ИНСТРУМЕНТА**

Тепловентилятор Wester ТВ-3/6 предназначен для вентиляции и обогрева жилых и нежилых (производственных, общественных и вспомогательных) помещений.

Исполнение тепловентилятора – переносное; рабочее положение - установка на полу; условия эксплуатации — работа под надзором; режим работы – повторно-кратковременный. Продолжительность работы прибора может составлять не более 24 часов, продолжительность паузы - не менее 2ч.

**ВНИМАНИЕ!** В тексте данной инструкции тепловентилятор может иметь такие технические названия, как прибор, устройство, аппарат, тепловая пушка, электрообогреватель.

## ТЕХНИЧЕСКИЕ ХАРАКТЕРИСТИКИ

**ПРИМЕЧАНИЕ!** При падении напряжения в сети на 10% возможно снижение производительности по воздуху от номинального значения на 20%, снижение потребляемой мощности в режиме 2 до 25%.

Подключение тепловентилятора к электросети осуществляется путем включения вилки шнура питания тепловентилятора в розетку с напряжением 220 В/ 50 Гц и заземляющим проводом.

Сечение провода, подводимого к розетке от щита питания, должно быть не менее 1,5 мм<sup>2</sup> для медного провода и не менее 2,5 мм<sup>2</sup> для алюминиевого провода. В щите питания должны иметься плавкие предохранители или автоматические выключатели на 16 А для защиты электропроводки от перегрузок.

Напряжение питания, В ( $\pm 10\%$ )	220
Частота тока, Гц	50
Максимальный ток по одной фазе, А	13,6
Шнур питания в комплекте	+
Потребляемая мощность в режиме вентиляции, кВт	0,03
Потребляемая мощность в режиме 1, кВт	1,5
Потребляемая мощность в режиме 2, кВт	3
Производительность вентилятора, м <sup>3</sup> /час	300
Увеличение температуры воздуха на выходе, °С	30
Регулировка поддерживаемой температуры	+
Продолжительность работы, ч, не более	24
Продолжительность паузы, ч, не менее	2
Степень защиты оболочки	IP20
Класс электрозащиты	I класс
Защита от перегрева	+
Габаритные размеры прибора, мм (Д*Ш*В)	220x283x380
Габаритные размеры упаковки, мм	240x300x400
Масса нетто, кг	3,88
Масса нетто, кг	4,7

## ТЕХНИКА БЕЗОПАСНОСТИ

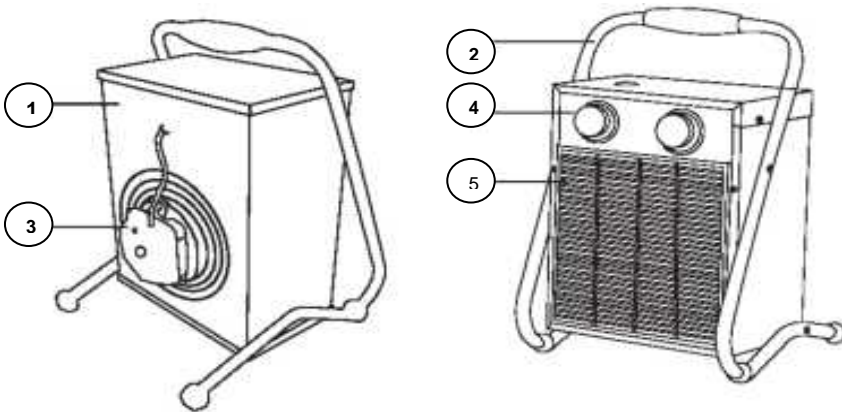
- При эксплуатации тепловентилятора соблюдайте общие правила безопасности при пользовании электроприборами.
- Прибор должен быть установлен с соблюдением существующих норм и правил эксплуатации электрических сетей.
- Электрообогреватель является электрическим прибором и, как всякий прибор, его необходимо оберегать от ударов, попадания пыли и влаги.
- Перед эксплуатацией электрообогревателя убедитесь, что электрическая сеть соответствует необходимым параметрам по силе тока и имеет канал заземления. Прибор должен подключаться к отдельному источнику электропитания 220-240В, 50 Гц. **Запрещается эксплуатация тепловентилятора без заземления.**
- Запрещается эксплуатация обогревателей в помещениях: с относительной влажностью более 93%, с взрывоопасной средой; с биологически активной средой; сильно запыленной средой; со средой вызывающей коррозии материалов.
- Во избежание поражения электрическим током не эксплуатируйте тепловентилятор при появлении искрения, наличии видимых повреждений кабеля питания, неоднократном срабатывании термopредохранителя. Замену поврежденного кабеля электропитания должны проводить только квалифицированные специалисты сервисного центра.
- Во избежание поражения электрическим током запрещается эксплуатация электрообогревателя в непосредственной близости от ванны, душа или плавательного бассейна.
- Запрещается длительная эксплуатация тепловентилятора без надзора.
- Перед началом чистки или технического обслуживания, а также при длительном перерыве в работе отключите прибор, вынув вилку из розетки.
- Подключение обогревателя к питающей сети должно производиться посредством шнура питания, снабженного штепсельной вилкой для обеспечения гарантированного отключения прибора от источника питания.
- При перемещении прибора соблюдайте особую осторожность. Не ударяйте и не допускайте его падения.
- Перед подключением тепловентилятора к электрической сети проверьте отсутствие повреждений изоляции шнура питания.
- Не устанавливайте тепловентилятор на расстоянии менее 0,5 м от легковоспламеняющихся предметов (синтетические материалы, мебель, шторы и т.п.) и в непосредственной близости от розетки сетевого электроснабжения.
- Не накрывайте тепловентилятор и не ограничивайте движение воздушного потока на входе и выходе воздуха.
- Во избежание ожогов, во время работы тепловентилятора в режиме нагрева, не прикасайтесь к наружной поверхности в месте выхода воздушного потока.
- Не используйте прибор не по его прямому назначению (сушка одежды и т.п.).
- Не пытайтесь самостоятельно отремонтировать прибор. Обратитесь к квалифицированному специалисту.

- После транспортирования при отрицательных температурах необходимо выдержать тепловентилятор в помещении, где предполагается его эксплуатация, без включения в сеть не менее 2-х часов.
- После длительного хранения или перерыва в работе первое включение тепловентилятора не производить в режиме полного нагрева.
- Тепловентилятор предназначен для эксплуатации в районах с умеренным и холодным климатом в помещениях с температурой от  $-10^{\circ}\text{C}$  до  $+40^{\circ}\text{C}$  и относительной влажности до 93% (при температуре  $+25^{\circ}\text{C}$ ) в условиях, исключающих попадания на него капель брызг, а также атмосферных осадков.

### **КОМПЛЕКТАЦИЯ**

<b>Наименование</b>	<b>Кол-во</b>
Сетевая вилка	1 шт.
Тепловентилятор (тепловая пушка)	1 шт.
Руководство по эксплуатации с гарантийным талоном	1 шт.
Упаковка	1 шт.

## УСТРОЙСТВО ТЕПЛОВЕНТИЛЯТОРА. ПРИНЦИП РАБОТЫ



**Рис.1**

- 1 – Корпус
- 2 – Ручка-подставка
- 3 – Вентилятор
- 4 – Панель управления
- 5 – Решетка тепловентилятора

Несущая конструкция тепловентилятора (рис. 1) состоит из корпуса (1; рис.1) и ручки-подставки (2; рис.1). Вентилятор (3; рис.1) расположен в задней части тепловентилятора. Блок управления смонтирован на шасси, расположенном в верхней части корпуса под крышкой. Органы управления вынесены на панель управления (4; рис.1). Внутри корпуса расположены трубчатые электронагревательные элементы, закрытые с лицевой стороны тепловентилятора решеткой (5; рис.1). Воздушный поток, втянутый вентилятором в корпус, проходя между петлями трубчатых электронагревательных элементов, нагревается и подается в помещение через решетку.

Работа тепловентилятора возможна в одном из следующих режимов:

- режим 0 – вентиляция;
- режим 1 — вентиляция с нагревом (неполная мощность);
- режим 2 - вентиляция с нагревом (полная мощность).

Электрическая схема тепловентилятора изображена на рис.2:

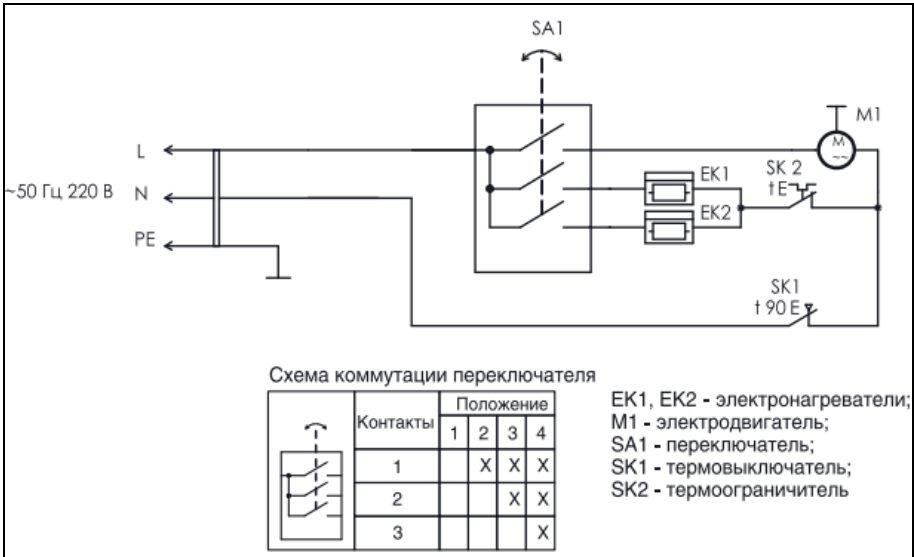


Рис.2

### УПРАВЛЕНИЕ ПРИБОРОМ

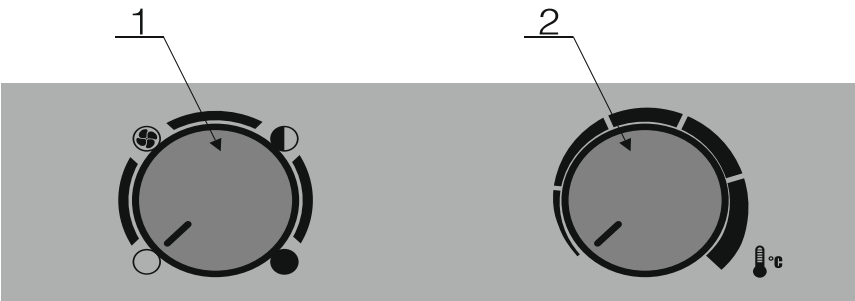


Рис.3

Подключение тепловентилятора к электросети осуществляется путем включения вилки шнура питания тепловентилятора в розетку с напряжением 220В/ 50Гц и заземляющим проводом.


Сечение провода, подводимого к розетке от щита питания, должно быть не менее 1,5 мм<sup>2</sup> для медного провода и не менее 2,5 мм<sup>2</sup> для алюминиевого провода. В

щите питания должны иметься плавкие предохранители или автоматические выключатели на 16 А для защиты электропроводки от перегрузок.

**ВНИМАНИЕ!** Перед подключением прибора ручку регулировки режимов (1; рис.2) должны быть установлены в нерабочее положение. Ручка терморегулятора (2; рис.2) повернуть в крайнее против часовой стрелки положение. Все работы, связанные с подключением тепловентилятора к сети, должен осуществлять специалист, имеющий допуск на проведение работ с электрооборудованием до 1000 Вт.


### **Вентиляция.**

Включение (выключение) аппарата в режим вентиляции необходимо выполнять в следующей последовательности:

- Включение - установите ручку переключателя режимов работы 1 в положение , и убедитесь, что осевой вентилятор вращается и исправен. Ручку термостата 2 поверните против часовой стрелки в крайнее положение, соответствующее минимальной температуре нагрева.
- Выключение - установите ручку переключателя режимов работы 1 в положение «О», при этом осевой вентилятор остановится.

### **Вентиляция с подогревом воздуха (воздушное отопление)**

Включение (выключение) аппарата в режим вентиляции с подогревом воздуха необходимо выполнять в следующей последовательности:

- Включение - установите ручку переключателя режимов работы 1 в положение , и убедитесь, что осевой вентилятор вращается и исправен; ручку термостата 2 поверните по часовой стрелке в положение, соответствующее желаемой температуре подогрева воздуха в помещении. При достижении заданной температуры воздуха в помещении будет происходить автоматическое отключение ТЭНов. Поворот по часовой стрелке и установка ручки термостата 2 в крайнее положение соответствует максимальной температуре нагрева; в зависимости от интенсивности нагрева воздуха в помещении выберите нужный режим работы аппарата (1,5 кВт или 3 кВт); ; установите ручку переключателя режимов работы 1 в выбранное положение, и через некоторое время в помещение начнет подаваться подогретый воздух.
- Выключение - ручку термостата 2 поверните против часовой стрелки в крайнее положение, дайте поработать аппарату в режиме вентиляции без подогрева воздуха в течение не менее трех минут для охлаждения ТЭНов; установите ручку переключателя режимов работы 1 в положение «О», при этом осевой вентилятор остановится.

### **ОБЕСПЕЧЕНИЕ БЕЗОПАСНОЙ РАБОТЫ**

Тепловентилятор снабжен устройством аварийного отключения электронагревательных элементов в случае перегрева корпуса.

В случае перегрева прибора, после устранения причин и охлаждения корпуса до комнатной температуры, нагревательные элементы можно заново включить.

Перегрев корпуса тепловентилятора может наступить от следующих причин:

- входная и выходная решетки закрыты посторонними предметами или сильно загрязнены;
- тепловая мощность тепловентилятора превышает тепловые потери помещения, в котором он установлен;
- неисправен тепловентилятор.

**ВНИМАНИЕ!** Частое срабатывание устройства аварийного отключения не является нормальным режимом работы тепловентилятора.

При появлении признаков ненормальной работы установить ручку переключения режимов в нерабочее положение, обесточить тепловентилятор, выявить и устранить причины, вызвавшие аварийное отключение.

### **ПРАВИЛА ТРАНСПОРТИРОВКИ И ХРАНЕНИЯ**

- Тепловентилятор в упаковке изготовителя можно транспортировать всеми видами крытого транспорта при температуре воздуха от  $-50$  до  $+50^{\circ}\text{C}$  и относительной влажности до 100% (при температуре  $+25^{\circ}\text{C}$ ) в соответствии с правилами перевозки грузов, действующих на данном виде транспорта.
- При транспортировании должны быть исключены любые возможные удары и перемещения упаковки с тепловентилятором внутри транспортного средства.
- Тепловентилятор должен храниться в упаковке изготовителя в отапливаемом вентилируемом помещении при температуре от  $+5$  до  $+40^{\circ}\text{C}$  и относительной влажности до 80% (при температуре  $+25^{\circ}\text{C}$ ).
- Транспортирование и хранение тепловентилятора должно соответствовать указаниям манипуляционных знаков на упаковке.

## **ВОЗМОЖНЫЕ ВАРИАНТЫ НЕИСПРАВНОСТИ И МЕТОДЫ ИХ УСТРАНЕНИЯ**

Вероятная причина		Метод устранения
Тепловентилятор не включается	Отсутствует напряжение в сети электропитания	Проверить наличие напряжения в сетевой розетке
		Проверить целостность шнура питания, неисправный заменить
	Не работает переключение режимов вентилятора	Проверить срабатывание выключателя, неисправный заменить
Воздушный поток не нагревается	Температура воздуха в помещении выше, чем задана терморегулятором	Повернуть ручку терморегулятора по часовой стрелке до включения электронагревательных элементов
	Обрыв цепи питания электронагревательных элементов	Устранить обрыв
	Не работает переключатель режимов вентиляции	Проверить срабатывание переключателя, неисправный заменить
	Неисправны электронагревательные элементы	Заменить электронагревательные элементы
* Примечание: Для устранения неисправностей, связанных с заменой деталей и обрывом цепи, обращайтесь в специализированные ремонтные мастерские		

## **УХОД И ТЕХНИЧЕСКОЕ ОБСЛУЖИВАНИЕ**

При нормальной эксплуатации тепловентилятор не требует технического обслуживания, а только чистку от пыли решетки вентилятора и решетки с лицевой стороны тепловентилятора и контроля работоспособности. Исправность тепловентилятора определяется внешним осмотром, затем включением и проверкой нагрева потока воздуха. Возможные неисправности и методы их устранения приведены в таблице 2. При соблюдении условий эксплуатации, хранения и своевременном устранении неисправностей тепловентилятор может эксплуатироваться более 5 лет.

## **УТИЛИЗАЦИЯ ПРИБОРА**

По истечению срока службы прибор тепловентилятор должен быть утилизирован в соответствии с нормами, правилами и способами, действующими в месте утилизации.

## **ИЗМЕНЕНИЯ**

В связи с постоянным совершенствованием производства изготовитель оставляет за собой право вносить в конструкцию изменения, не описанные в данном руководстве, которые не снижают потребительских качеств изделия.

### **Изделие соответствует требованиям ТР ТС.**

Информацию о сертификатах см. на сайте <http://www.hammer-pt.com>

Изготовитель:

ООО «Ижевский завод тепловой техники» для "Hammer Werkzeug GmbH",  
"Хаммер Веркцойг ГмбХ"

Адрес:

Niedenu 25, 60325, Frankfurt am Main, Germany

Ниденау 25, 60325, Франкфурт на Майне, Германия

Произведено в России

Срок службы изделия составляет 5 (пять) лет при соблюдении условий хранения и правил эксплуатации, а также правильности сбора и монтажа инструмента, указанных в данном руководстве по эксплуатации.

В случае если, несмотря на тщательный контроль процесса производства, оборудование вышло из строя, его ремонт и замена любых частей должна производиться только в специализированном сервисном центре.

Дополнительную информацию по инструменту и обслуживанию можно узнать на сайте: <http://www.hammer-pt.com>.