

MR650

Переносная радиостанция малой мощности

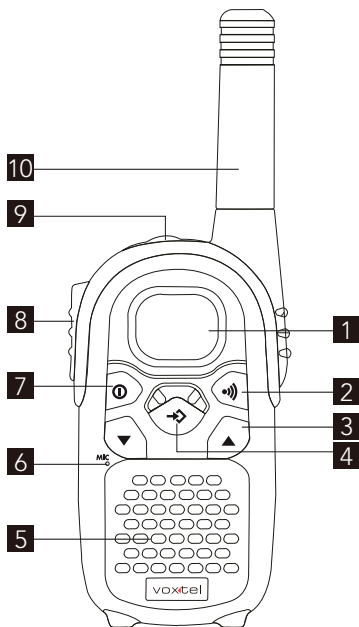


Оглавление

1	Описание кнопок устройства	3
2	LCD Экран	4
3	Подготовка к работе	4
3.1	Снятие крепления	4
3.2	Установка крепления	4
3.3	Установка аккумулятора	5
3.4	Зарядка аккумуляторов	6
3.4.1	Зарядка аккумуляторов с помощью зарядного устройства	6
3.4.2	Зарядка аккумуляторов непосредственно в устройстве	6
3.4.3	Индикаторы уровня заряда аккумулятора	7
3.4.4	Энергосбережение	7
4	Использование радиостанции	7
4.1	Радиус действия	7
4.2	Меры предосторожности	7
4.3	Включение и выключение радиостанции	8
4.4	Настройка громкости	8
4.5	Настройка канала	8
4.5.1	Настройка подканала CTCSS	8
4.5.2	Настройка цифрового кодирования DCS	9
4.6	Прием и передача сигнала	9
4.6.1	Прием сигнала	9
4.6.2	Передача сигнала	9
4.6.3	Монитор	9
4.6.4	VOX (режим активации передачи голосом)	10
4.6.5	Автопоиск	10

5	Сигнал вызова	11
5.1	Сигнал вызова.....	11
5.2	Установка сигнала вызова	11
5.3	Сигнал "Прием"	11
5.4	Звук клавиш.....	11
5.5	Монитор двух каналов одновременно	12
6	Дополнительные функции	12
6.1	Блокировка клавиатуры	12
6.2	Подсветка дисплея	12
6.3	Подключение гарнитуры.....	12
7	Технические характеристики	13
8	Безопасность	14
9	Чистка и уход	14
10	Устранение неисправностей	15
11	Гарантийное обслуживание	16

1 Описание кнопок устройства



1. LCD экран
2. Клавиша *CALL*
3. Вверх/Вниз
4. Клавиша Меню
5. Динамик
6. Микрофон
7. Вкл./Выкл.
8. Клавиша *PTT*
9. Разъем для гарнитуры и зарядного устройства
10. Антенн

2 LCD Экран



8 Номер канала (от 1 до 8)

88 Номер подканала CTCSS (от 1 до 38)

888 Цифровой код DCS(от 1 to 83)

TX Отображается при передаче сигнала.

RX Отображается при приеме сигнала.

CTCSS Отображается при включенном подканале CTCSS .

DCS Отображается при включенном .


VOX Отображается при включенной функции VOX.

SCAN Отображается при сканировании каналов.

DCM Отображается при мониторинге двух каналов.

 Отображается при блокировке клавиш.

 Показывает текущий уровень громкости.

 Показывает текущий уровень заряда батареи.

3 Подготовка к работе

3.1 Снятие крепления

- Отожмите фиксатор в сторону от устройства
- Одновременно с этим, сдвиньте крепление, как показано на Рис.1.

3.2 Установка крепления

- Вставьте крепление в направляющие, как показано на Рис.2, пока не услышите щелчок.

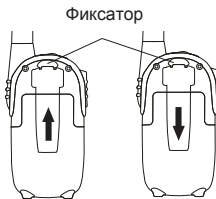
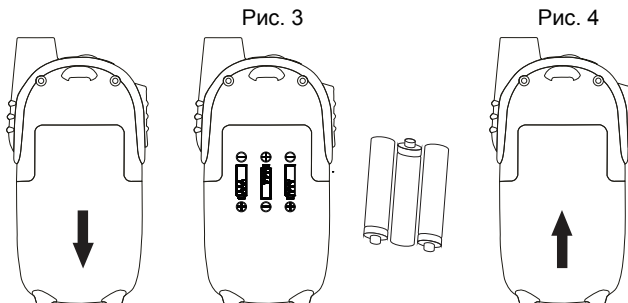


Рис.1

Рис.2

3.3 Установка аккумулятора



Внимание: Устанавливайте аккумуляторы в соответствии с полярностью. Неправильное положение может повредить и аккумуляторы и устройство.

- Сдвиньте защелку, расположенную на задней панели радиостанции и снимите крышку аккумуляторного отсека.
- Установите 3 аккумулятора размера "AAA" в отсек, соблюдая полярность.
Полярность указана внутри блока, как показано на Рис. 3.
- Установите крышку аккумуляторного отсека. Рис. 4.

Внимание

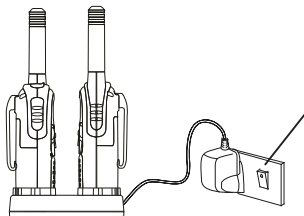
Перед зарядкой аккумулятора прочтите следующие правила

- Используйте только оригинальный аккумуляторный блок, поставляемый в комплекте MR650.
- Не используйте одноразовые батареи.
- Убедитесь, что крышка аккумуляторного отсека надежно закрыта.
- Использованные аккумуляторы должны подвергаться утилизации в соответствии с местным законодательством - не сжигайте и не прокалывайте аккумуляторы.
- Не оставляйте старый аккумуляторный блок в отсеке - он может протечь и повредить радиостанцию.

3.4 Зарядка аккумуляторов

3.4.1 Зарядка аккумуляторов с помощью зарядного устройства

- Подключите сетевой адаптер к разъему, расположенному на правой боковой стороне зарядного устройства.
- Включите вилку сетевого адаптера в розетку электросети с напряжением 220 В и частотой 50 Гц.
- Установите радиостанции на зарядное устройство Вертикально, как показано на рисунке. Индикатор зарядки загорится.
- Перед первым использованием необходимо полностью зарядить аккумуляторы. Оставьте радиостанции на зарядном устройстве на 14 часов, если это первая зарядка, и на 10 часов при последующих зарядках.



Внимание! Выключайте устройство перед зарядкой. Подключение к сети

3.4.2 Зарядка аккумуляторов непосредственно в устройстве

- Подключите сетевой адаптер к разъему, расположенному на правой стороне радиостанции.
- Включите вилку сетевого адаптера в розетку электросети.
- В первый раз, заряжайте радиостанцию 14 часов, при последующих зарядках 10 часов.



3.4.3 Индикаторы уровня заряда аккумулятора


Индикатор уровня заряда аккумулятора расположен в нижней части дисплея радиостанции в виде символа батарейки.




Количество полосок обозначает текущий уровень заряда:

 Уровень заряда высокий.

 Уровень заряда средний.

 Уровень заряда низкий.

 Уровень заряда очень низкий. На этом уровне символ батарейки начинает мигать, и звучит предупредительный сигнал.

Внимание: Необходимо заряжать аккумулятор в течение 10~14 часов.

3.4.4 Энергосбережение

Функция энергосбережения позволяет Вам сохранять заряд аккумуляторных батарей. Если Вы не пользуетесь радиостанцией в течение 6 секунд, она автоматически перейдет в режим энергосбережения. Эта функция не влияет на прием сигнала. При обнаружении сигнала радиостанция перейдет в нормальный режим. Однако, если Вы не используете радиостанцию в течение длительного времени, необходимо выключать ее.

4 Использование радиостанции

4.1 Радиус действия

Радиус действия радиостанции зависит от местности, в которой она используется. Наибольшим (до 8 км) радиус будет на открытых пространствах без препятствий (холмы, здания и т.п.). Не используйте радиостанции, если расстояние между ними менее 1,5 м, т.к. возможно появление радиопомех.

4.2 Меры предосторожности

Чтобы уменьшить воздействие радиочастот, удерживайте радиостанцию на расстоянии не менее чем 5 см от лица.

Никогда не используйте MR650 на улице во время грозы.

Не используйте MR650 во время дождя.

Если на MR650 попала вода, необходимо выключить радиостанцию и снять аккумуляторный блок. Оставьте аккумуляторный отсек открытым на несколько часов.

Не используйте радиостанцию, пока она полностью не высохнет.

Храните MR650 в местах, недоступных для детей.

4.3 Включение и выключение радиостанции

Включение радиостанции.

Нажмите и на несколько секунд удержите нажатой кнопку **Вкл./Выкл.** На дисплее появится номер текущего канала.

Выключение радиостанции.

Нажмите и на несколько секунд удержите нажатой кнопку **Вкл./Выкл.** Дисплей погаснет.

4.4 Настройка громкости

Нажмите кнопку «Вверх», чтобы увеличить, и «Вниз», чтобы уменьшить уровень громкости.

4.5 Настройка канала

В радиостанции имеется 8 каналов. Чтобы общаться с пользователем другой радиостанции в пределах радиуса действия, необходимо, чтобы станции были настроены на один и тот же канал. Чтобы изменить канал:

- a. Нажмите клавишу **МЕНЮ** один раз. Номер текущего канала начнет мигать.
- b. Нажимайте клавиши **Вверх** или **Вниз**, чтобы выбрать нужный канал.
- c. Нажмите клавишу **РТТ**, чтобы подтвердить установку канала.

***Примечание!** См. раздел “Таблица частот” для подробной информации об используемых частотах.*

4.5.1 Настройка подканала CTCSS

В каждом из 8 каналов, есть 38 подканалов. При настройке на определенный подканал Вы сможете общаться только с теми радиостанциями, которые настроены на тот же канал и подканал, что и Ваша.

Чтобы выключить использование подканалов, просто установите номер подканала на “0”.

- a. Нажмите клавишу **МЕНЮ** два раза. Номер текущего подканала начнет мигать.
- b. Нажимайте клавиши **Вверх** или **Вниз**, чтобы выбрать нужный подканал.
- c. Нажмите клавишу **РТТ**, чтобы подтвердить установку подканала.

4.5.2 Настройка цифрового кодирования DCS

В каждом канале, есть 83 цифровых кода, для установки еще большей безопасности общения.

- a. Нажмите клавишу **МЕНЮ** три раза. Текущий цифровой код начнет мигать.
- b. Нажимайте клавиши **Вверх** или **Вниз**, чтобы выбрать нужный код.
- c. Нажмите клавишу **РТТ**, чтобы подтвердить установку.

4.6 Прием и передача сигнала

При выполнении передачи Вы не можете принимать сигнал.

4.6.1 Прием сигнала

Радиостанция постоянно находится в режиме приема, если она включена, и не находится в режиме передачи. Режим передачи сигнала описан ниже. При поступлении вызова на дисплее отобразится символ приема сигнала **RX**.

4.6.2 Передача сигнала

- a. Нажмите и удерживайте клавишу **РТТ** для передачи собственного голоса. На дисплее появится символ передачи сигнала **TX**.
- b. Держите радиостанцию вертикально, на расстоянии не ближе 5 см от лица. Удерживая клавишу **РТТ**, говорите в микрофон.
- c. После того, как Вы закончили говорить, отпустите клавишу **РТТ**.

4.6.3 Монитор

С помощью этой функции Вы сможете отслеживать слабые сигналы на текущем канале.

- a. Нажмите одновременно клавишу **МЕНЮ** и **Вниз**. На дисплее появится символ передачи сигнала **RX**. Радиостанция начнет принимать все сигналы, включая фоновый шум.
- b. Нажмите и отпустите клавишу **Menu**, чтобы выключить монитор.

4.6.4 VOX (режим активации передачи голосом)

В режиме **VOX** радиостанция начинает передавать сигнал без нажатия на клавишу **РТТ**, управляемая звуком Вашего голоса (или любым другим звуком). При этом радиостанция заканчивает передачу через 2 секунды после того, как Вы закончите говорить.

Уровень чувствительности **VOX** отображается на дисплее.

На максимальном уровне чувствительности радиостанция будет передавать даже фоновый шум, а на минимальном - только относительно громкие звуки.

- a. Нажмите клавишу **МЕНЮ** четыре раза. На дисплее появится символ **VOX** и будет мигать.
- b. Нажимайте клавишу **Вверх**, чтобы выбрать нужный уровень чувствительности (максимальный уровень - 3).
- c. Нажмите клавишу **РТТ**, чтобы подтвердить изменение настройки.
- d. Для того чтобы выключить функцию **VOX** нажмите клавишу **МЕНЮ** четыре раза. На дисплее появится символ **VOX** и будет мигать выбранный ранее уровень чувствительности (**1-3**). Нажимайте клавишу **Вниз** до появления на дисплее символа. Нажмите клавишу **РТТ** для подтверждения выключения.
Не рекомендуется использовать режим **VOX** в шумной обстановке, а также при сильном ветре.

4.6.5 Автопоиск

Радиостанция начнет поиск сигнала по всем 8 каналам, 38 подканалам или 83 цифровым кодам каналов.

- a. Нажмите клавишу **МЕНЮ** пять раз для включения режима автопоиска. На дисплее загорится иконка **SCAN**.
- b. Нажмите **Вверх** или **Вниз**, для начала поиска канала. После того, как радиостанция найдет канал, поиск прекратиться.
ИЛИ
- c. Нажмите клавишу **МЕНЮ** шесть раз для включения режима автопоиска **CTCSS**. На дисплее загорится иконка **CTCSS**. Нажмите **Вверх** или **Вниз**, для начала поиска подканала.
ИЛИ
- d. Нажмите клавишу **МЕНЮ** семь раз для включения режима автопоиска **DCS**. На дисплее загорится иконка **DCS**. Нажмите **Вверх** или **Вниз**, для начала поиска цифрового кода канала.
- e. Нажмите клавишу **РТТ** для остановки поиска.

5 Сигнал вызова

MR 650 может оповещать Вас о поступлении входящего сигнала с помощью звукового или вибросигнала.

5.1 Сигнал вызова

Нажмите и отпустите клавишу **CALL**. 2-х секундный сигнал вызова будет отправлен на все радиостанции, настроенные на тот же канал и находящиеся в пределах радиуса действия. На дисплее Вашей радиостанции появится символ **TX**.

5.2 Установка сигнала вызова

Вы можете выбрать одну из пятнадцатимелодий сигнала вызова.

- Нажмите клавишу **МЕНЮ** восемь раз. На дисплее появится символ **CA**, а цифра будет мигать.
- Нажимайте клавишу **Вверх** или **Вниз**, чтобы выбрать нужную мелодию сигнал вызова. Мелодия воспроизводится автоматически при выборе.
- Нажмите клавишу **PTT**, чтобы подтвердить выбор.

5.3 Сигнал "Прием"

Сигнал "Прием" - это сигнал, который автоматически передается, когда Вы отпускаете клавишу **PTT**. Таким образом Вашему собеседнику становится понятно, что Вы закончили передачу, и что Ваша радиостанция находится в режиме приема сигнала.

- Нажмите клавишу **МЕНЮ** девять раз, пока на дисплее не начнет мигать надпись **ON**.
- Нажмите клавишу **Вверх** или **Вниз**, чтобы включить функцию (на дисплее появится надпись **ON/OFF**).
- Нажмите клавишу **PTT** для подтверждения.

5.4 Звук клавиш

Вы можете включить или выключить звук нажатий клавиш.

- Нажмите клавишу **МЕНЮ** десять раз, пока на дисплее не начнет мигать надпись **ON**.
- Нажмите клавишу **Вверх** или **Вниз**, чтобы включить функцию (на дисплее появится надпись **ON/OFF**).
- Нажмите клавишу **PTT** для подтверждения.

5.5 Монитор двух каналов одновременно

С помощью этой функции Вы сможете отслеживать сигналы натекущем канале и любом другом. Если радиостанция обнаружит сигнал на одном из выбранных каналов, она остановит монитор и примет сигнал.

- a. Нажмите клавишу **МЕНЮ** одиннадцать раз, пока на дисплее появится **DCM** и мигающая надпись **OFF**.
- b. Используя клавиши **Вверх** или **Вниз**, выберите второй канал для монитора (от 1 до 8, кроме текущего канала).
- c. Нажмите клавишу **МЕНЮ**, чтобы изменить подканал.
- d. Используя клавиши **Вверх** или **Вниз**, выберите подканал (от 1 до 38).
- e. Нажмите клавишу **МЕНЮ**, чтобы изменить цифровой код.
- f. Используя клавиши **Вверх** или **Вниз**, выберите код (от 1 до 83).
- g. Нажмите клавишу **РТТ** для подтверждения.
На дисплее будут попеременно отображаться номера выбранных каналов.

6 Дополнительные функции

6.1 Блокировка клавиатуры

Данная функция позволяет блокировать клавиши Вверхи Вниз, а также клавишу **МЕНЮ**, во избежание случайных нажатий и изменения настроек.

- a. Чтобы включить блокировку клавиш, нажмите и удерживайте клавишу **МЕНЮ**, пока на дисплее не появится символ «**От**».
- b. Чтобы выключить блокировку клавиш, нажмите и удерживайте клавишу **МЕНЮ**, пока символ не исчезнет с дисплея.
Функция блокировки не затрагивает клавиши **РТТ** и **CALL** и **Вкл/Выкл**.

6.2 Подсветка дисплея

Подсветка дисплея загорается каждый раз при нажатии клавиш (за исключением клавиш **РТТ** и **CALL**). Подсветка гаснет после 5 секунд бездействия.

6.3 Подключение гарнитуры

Данная радиостанция снабжена специальным разъемом для гарнитуры 2,5 мм, микрофона и разъема для подзарядки, который расположен с противоположной стороны от клавиши **РТТ**.

7 Технические характеристики

Кол-во каналов	968комбинаций каналов
Основные каналы	8каналов
СТСССПодканалы	38для каждого канала
DCS коды	83для каждого канала
Мощность передаваемого сигнала	0.5W
Радиус действия	До 8км.

Таблица частот

Канал	Частота(МГц)	Канал	Частота(МГц)
1	446.00625	5	446.05625
2	446.01875	6	446.06875
3	446.03125	7	446.08125
4	446.04375	8	446.09375

8 Безопасность

ВНИМАНИЕ

Поврежденная антенна

Не используйте радиостанцию с поврежденной антенной.

Поврежденная антенна может стать причиной ожога при соприкосновении с Вашей кожей.

Аккумуляторы

Не допускайте соприкосновения контактов аккумуляторных батарей с другими металлическими предметами. Это может привести к нагреванию этих предметов и даже их повреждению.

ПРЕДОСТОРОЖНОСТЬ

Автомобили с подушкой безопасности

Не размещайте радиостанцию поверх подушки безопасности или в области ее. Это может привести к серьезным травмам в момент срабатывания подушки.

Взрывоопасная среда

Выключайте радиостанцию в районах с потенциально взрывоопасной средой, если только специальным разрешением не указано обратное. Искра в таком месте может послужить причиной взрыва или пожара, которые могут привести к тяжелому ранению или гибели людей.

Аккумуляторы

Не меняйте аккумуляторные батареи в районах с потенциально взрывоопасной средой. Искра при снятии и установке батарей может привести к взрыву.

Зоны проведения взрывных работ

Выключайте радиостанцию в районах проведения взрывных работ или в местах, где вывешены плакаты с требованием “Выключить передающие устройства”.

***Примечание:** Районы с потенциально взрывоопасной средой не всегда четко обозначены. К ним относятся топливные зоны, например, бензозаправочные станции, нижняя палуба корабля, нефтяные и химические хранилища, а также области, в атмосфере которых содержатся химические вещества, гранулы, пыль или металлический порошок, а также любые другие зоны, в которых требуется выключение двигателя.*

9 Чистка и уход

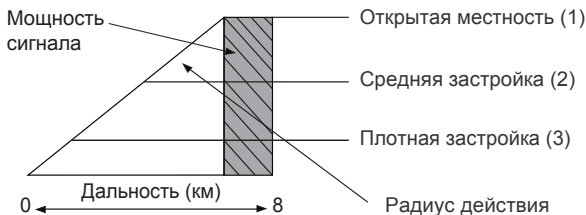
Для чистки радиостанции используйте влажные салфетки. Не используйте для этого чистящие химические средства, это может привести к повреждению радиостанции.

10 Устранение неисправностей

Проблема	Решение
Отсутствует питание	Проверьте правильность установки аккумуляторного блока. Аккумулятор разряжен. Установите радиостанцию на зарядное устройство. Замените аккумуляторный блок.
Слабый прием	Поверните ручку Вкл./Выкл./Громкость по часовой стрелке, чтобы увеличить громкость. Возможно, Вы находитесь вне радиуса действия.
Невозможно поменять подканал	Проверьте блокировку клавиатуры. Для изменения подканала нажмите клавишу MENU два раза, а затем, используя клавиши Вверх и Вниз , выберите нужный подканал. Аккумулятор разряжен. Установите радиостанцию на зарядное устройство.
Радиус действия ограничен	Аккумулятор разряжен. Установите радиостанцию на зарядное устройство. Замените аккумуляторный блок. Радиус действия определяется местностью и зависит от мощности передачи сигнала. См. диаграмму ниже. Максимальный радиус действия достигается на открытых пространствах, тогда как железобетонные конструкции и растительность, а также использование в помещениях и транспортных средствах существенно его ограничивают. Если Вы носите радиостанцию близко к телу или в кармане, это также может влиять на радиус действия. Измените месторасположение радиостанции.
Звук искажен	При передаче сигнала говорите нормальным голосом, удерживая радиостанцию на расстоянии 5 см от лица. При приеме сигнала настройте громкость. Радиостанции расположены близко друг от друга. Увеличьте расстояние (минимум 2 м). Радиостанции расположены слишком далеко друг от друга. Препятствия ухудшают передачу.
Нет связи	Проверьте установки канала и подканала. Для осуществления связи необходимо, чтобы обе радиостанции были настроены на один и тот же канал, а также подканал.

Радиус действия

Радиус действия радиостанции зависит от местности, в которой она используется. См. диаграмму.



Радиус действия изменяется при использовании радиостанции в различных местностях: (1) 8 км; (2) 4 км; (3) 2 км. Необходимо учитывать, что данные цифры приблизительны и могут изменяться в зависимости от среды и местности.

11 Гарантийное обслуживание

- Гарантия предоставляется в соответствии с действующим законодательством Российской Федерации.
- Гарантия действует 12 месяцев со дня продажи, указанного в гарантийной карте.
- Ремонт в гарантийный период осуществляется в авторизованных сервисных центрах, указанных в гарантийной карте.
- Гарантия не действует в случае повреждений, вызванных неправильной эксплуатацией или небрежностью. Пожалуйста, сохраняйте Вашу гарантийную карту и, по возможности, оригинальную упаковку. Это не ущемляет Ваши установленные законом права.
- По окончании гарантийного периода рекомендуем обращаться для осуществления обслуживания в авторизованные сервисные центры.

По всей территории России действует единый бесплатный телефон технической поддержки: +7 (800) 555-09-71.

