



VOLVO C30

# РУКОВОДСТВО ПО ЭКСПЛУАТАЦИИ

Web Edition





Volvo. for life



## **УВАЖАЕМЫЕ ВЛАДЕЛЬЦЫ АВТОМОБИЛЯ VOLVO!**

СПАСИБО ЗА ВАШ ВЫБОР АВТОМОБИЛЯ VOLVO!

Мы надеемся, что Вы в течение многих лет получите наслаждение от управления Вашим автомобилем Volvo. Этот автомобиль создан для обеспечения комфорта и безопасности Вам и Вашим пассажирам. Volvo — это один из самых безопасных легковых автомобилей в мире. Ваш Volvo разработан с учетом всех действующих требований по безопасности и охране окружающей среды.

Для того чтобы этот автомобиль доставил Вам истинное удовольствие, мы рекомендуем ознакомиться с информацией об оборудовании, эксплуатации и техническом обслуживании, которая содержится в данном Руководстве по эксплуатации.



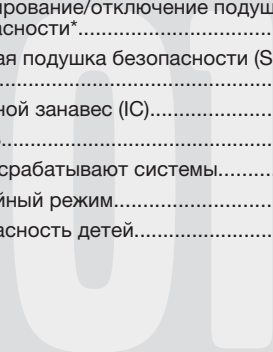
## 00 введение

Важная информация.....	8
Volvo и окружающая среда.....	12



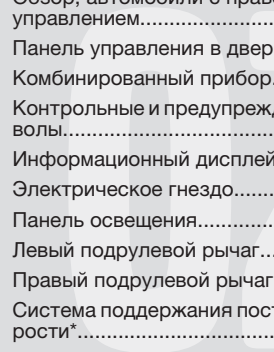
## 01 Безопасность

Ремень безопасности.....	18
Система подушек безопасности.....	21
Подушки безопасности.....	22
Активирование/отключение подушки безопасности*.....	24
Боковая подушка безопасности (SIPS-bag).....	27
Надувной занавес (IC).....	29
WHIPS.....	30
Когда срабатывают системы.....	32
Аварийный режим.....	34
Безопасность детей.....	35



## 02 Приборы и органы управления

Обзор, автомобиля с левосторонним управлением.....	48
Обзор, автомобиля с правосторонним управлением.....	50
Панель управления в двери водителя .	52
Комбинированный прибор.....	53
Контрольные и предупреждающие символы.....	55
Информационный дисплей.....	59
Электрическое гнездо.....	63
Панель освещения.....	65
Левый подрулевой рычаг.....	69
Правый подрулевой рычаг.....	72
Система поддержания постоянной скорости*.....	75
Клавиатура на рулевом колесе*.....	77
Регулировка положения рулевого колеса, аварийная мигающая сигнализация.....	78
Стояночный тормоз.....	79
Электрические стеклоподъемники.....	80
Стекла и зеркала заднего вида.....	82
Люк в крыше с электроприводом*.....	86
Персональные настройки.....	89





HomeLink® \* ..... 92

02

**03 Климат**

Общие сведения о климатической установке.....	98
Климатическая установка с ручным управлением, АС.....	100
Электронная климатическая установка, ЕСС*.....	103
Распределение воздуха.....	107
Топливный обогреватель двигателя и отопитель салона*.....	109
Дополнительный топливный отопитель* (дизель).....	112

03

**04 Интерьер салона**

Передние кресла.....	116
Освещение салона.....	121
Места для хранения вещей в салоне..	124
Заднее сиденье.....	128
Грузовое отделение.....	130

04



## 05 Замки и сигнализация

Дистанционный ключ с плоским вставным ключом.....	136
Точки запираения.....	139
Keyless drive*.....	140
Батарейка в дистанционном ключе....	143
Запирание и отпирание.....	144
Охранная сигнализация*.....	147



## 06 Запуск двигателя и вождение

Общие сведения.....	152
Заправка топливом.....	155
Алкотестер*.....	160
Запуск двигателя.....	165
Запуск двигателя – Гибкое топливо....	167
Keyless drive*.....	169
Ручная коробка передач.....	170
Автоматическая коробка передач.....	172
DRIVE Start-Stop*.....	179
Тормозная система.....	184
DSTC – Система динамической стабилизации и силы тяги*.....	187
Радар парковки*.....	189
BLIS* – Blind Spot Information System..	192
Буксировка и эвакуация.....	196
Пуск от вспомогательного источника.	200
Езда с прицепом.....	202
Сцепное устройство*.....	204
Съемный буксирный крюк* .....	206
Погрузка.....	210
Регулировка направления света фар.	211



## 07 Колеса и шины

Общие сведения.....	214
Давление воздуха в шинах.....	219
Треугольный знак аварийной остановки* и запасное колесо* .....	221
Замена колес.....	223
Временная герметизация шин*.....	225



## 08 Уход за автомобилем

Чистка.....	232
Восстановление лакокрасочного покрытия.....	237
Антикоррозионная защита.....	239

08



## 09 Уход и техобслуживание

Плановое техобслуживание Volvo.....	242
Уход за автомобилем своими силами.	243
Капот и двигательный отсек.....	245
Масла и жидкости.....	247
Щетки стеклоочистителей.....	254
Пусковой аккумулятор.....	256
Замена ламп накаливания.....	261
Предохранители.....	268

09



## 10 Информационная система

Общие сведения.....	278
Функции аудиосистемы.....	280
Функции радиоприемника.....	285
Функции CD.....	291
Структура меню – аудиосистема.....	294
Функции телефона*	295
Структура меню – телефон*	303
Bluetooth, "свободные руки"*.....	307

10



## 11 Технические данные

Обозначение типа.....	316
Размеры и массы.....	319
Технические данные двигателя.....	322
Масло для двигателя.....	323
Жидкости и смазки.....	325
Топливо.....	328
Колеса и шины, размеры и давление .	329
Электросистема.....	331
Тип разрешения.....	333
Символы на дисплее.....	334



## 12 Алфавитный указатель

Алфавитный указатель.....	338
---------------------------	-----







## Важная информация

### Читайте Руководство по эксплуатации

#### Введение

Лучший способ познакомиться с Вашим новым автомобилем - это прочитать настоящее руководство, желательно до первой поездки. Из руководства Вы можете узнать о новых функциях, о том, как лучше управлять автомобилем в различных ситуациях и как наиболее эффективно использовать различные свойства и возможности автомобиля. Особое внимание уделяйте приведенным в руководстве инструкциям по безопасности.

Технические характеристики, особенности конструкции и иллюстрации в настоящем руководстве по эксплуатации не являются обязательными. Мы сохраняем за собой право вносить изменения без предварительного уведомления.

© Volvo Car Corporation

#### Опция

Все типы опций/дополнительного оборудования обозначены звездочкой\*.

Помимо стандартного оборудования в настоящем руководстве по эксплуатации описаны также опции (оборудование, устанавливаемое на заводе-изготовителе) и

некоторые аксессуары (дополнительное оборудование, устанавливаемое позднее).

Оборудование, описанное в настоящем руководстве по эксплуатации, установлено не на всех автомобилях. Автомобили комплектуются в зависимости от требований различных рынков сбыта и национальных или местных законов и правил.

Если вы не уверены в том, что входит в стандартный или опционный/дополнительный комплект поставки, обратитесь к дилеру Volvo.

#### Специальные рубрики



#### ПРЕДОСТЕРЕЖЕНИЕ

Тексты под рубрикой "Предостережение" указывают на опасность получения травм.



#### ВАЖНО

Тексты под рубрикой "Важно" свидетельствуют об опасности повреждения автомобиля.



#### ВНИМАНИЕ

В текстах под рубрикой "Внимание" содержатся советы или рекомендации, которые помогут Вам использовать различные свойства и функциональные возможности автомобиля.

#### Сноска

В Руководстве по эксплуатации приводится информация в виде сносок внизу страницы. Эта информация дополняет текст, в котором указывается номер сноски. Для обозначения сноски к тексту в таблице вместо цифр используются буквы.

#### Тексты сообщений

В автомобиле установлены дисплеи, на которых появляются текстовые сообщения. Такие сообщения приведены в Руководстве по эксплуатации более крупным шрифтом серого цвета. Пример такого текста приводится в текстах меню и сообщений на информационном дисплее (например, **НАСТРОЙКИ АУДИО**).

#### Таблички

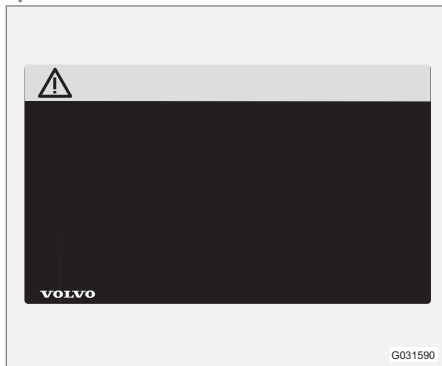
В автомобиле имеются различные таблички, в которых ясно и четко приводится важная информация. Эти таблички в автомобиле по нисходящей указывают сте-



## Важная информация

пень важности предупреждения/информации.

### Предупреждение о возможных травмах



Символы ISO черного цвета на желтом фоне предупреждения, текст/рисунок белого цвета на черном поле сообщения. Используются для указания об опасности, которая в случае, если предупреждение игнорируется, может приводить к опасным или смертельным травмам.

### Повреждение имущества



Символы ISO белого цвета и текст/рисунок белого цвета на черном или синем фоне предупреждения и сообщения. Используются для указания об опасности, которая в случае если предупреждение игнорируется, может приводить к повреждению имущества.

### Информация



Символы ISO белого цвета и текст/рисунок белого цвета на черном поле сообщения.

### **i** ВНИМАНИЕ

Приводимые в данном руководстве таблички могут отличаться от табличек, установленных в вашем автомобиле. На иллюстрациях приводится лишь примерное изображение табличек и указывается их ориентировочное местоположение в автомобиле. Конкретная информация по вашему автомобилю приводится в соответствующих табличках, установленных на вашем автомобиле.



## Важная информация

### Списки операций

В Руководстве по эксплуатации процедуры, которые необходимо выполнять в определенной последовательности, пронумерованы.

**1** Если поэтапная инструкция оснащена серией рисунков, то нумерация каждого момента аналогична соответствующему рисунку.

**A** Серии рисунков сопровождаются пронумерованными списками с буквенными обозначениями, в которых взаимный порядок инструкций может отличаться.

**▶** Стрелки с цифрами и без цифр используются для наглядности перемещений.

Если к поэтапной инструкции отсутствует серия из рисунков, то различные этапы обозначаются обычными цифрами.

### Списки позиций

**1** Для обозначения различных участков на обзорных рисунках используются красные кружки с цифрой. Эта же цифра приводится в списке позиций с описанием объекта, соответствующего данному рисунку.

### Маркированные списки

При перечислении в Руководстве по эксплуатации используется маркированный список.

Пример:

- Охлаждающая жидкость
- Масло для двигателя

### Продолжение следует

▶▶ Если раздел продолжается на следующем развороте, данный символ расположен справа внизу.

### Запись данных

В вашем автомобиле установлены несколько компьютеров, которые непрерывно контролируют и проверяют работу компонентов и функций. Некоторые из этих компьютеров могут регистрировать информацию в нормальных условиях эксплуатации, если они обнаруживают ошибку. Кроме этого, информация регистрируется во время столкновения или аварии. Часть регистрируемой информации требуется для того, чтобы при проведении обслуживания и ремонта механики смогли выполнить диагностику и устранить неисправности, а также для того, чтобы действия компания Volvo соответствовали требованиям законодательства и других нормативов. Кроме того, эта информация используется компанией Volvo в исследованиях, направленных на дальнейшее повышение качества и безопасности, так как позволяет более полно оце-

нить обстоятельства, которые приводят к авариям и травмам людей. Эта информация включает данные о состоянии и действии различных систем и модулей автомобиля, в том числе данные о состоянии двигателя, дроссельной заслонки, рулевого управления, тормозов и других систем. Эта информация может содержать данные о манере управления автомобилем, например, о скорости автомобиля, использовании педали тормоза или газа, углах поворота рулевого колеса, а также о том использовали ли водитель и пассажиры ремни безопасности. Такая информация может по указанным причинам храниться в компьютерах автомобиля в течение определенного времени или как следствие столкновения или аварии. Компания Volvo может хранить информацию столько, сколько необходимо с целью дальнейшего совершенствования и повышения безопасности и качества или столько времени, сколько требуется в соответствии с законодательством или другими нормативными документами, которые компания Volvo должна принимать во внимание.

Компания Volvo не будет способствовать разглашению этой сохраненной информации без вашего согласия. Однако компания Volvo может быть вынуждена предоставить данную информацию в соответствии с требованиями национального законодатель-

**Важная информация**

ства представителям властей, например, полиции или другим организациям, имеющим право на получение данной информации.

Для считывания и анализа информации, зарегистрированной в компьютерах автомобиля, требуется специализированное оборудование, которое имеется у компании Volvo и в мастерских, связанных с компанией договором. Компания Volvo несет ответственность за то, чтобы информация, получаемая компанией при проведении сервисных и ремонтных работ, хранилась и обрабатывалась надежным способом в соответствии с существующими требованиями законодательства. За дополнительной информацией обращайтесь дилеру Volvo.

**Аксессуары и дополнительная оснастка**

Неправильное подсоединение или установка дополнительного оборудования могут отрицательно повлиять на электронную систему автомобиля. Некоторые аксессуары функционируют только при условии, что соответствующее программное обеспечение установлено в компьютерной системе Вашего автомобиля. Поэтому перед установкой дополнительных принадлежностей, подключаемых или влияющих на электриче-

скую систему автомобиля, мы рекомендуем обязательно обратиться на официальную станцию техобслуживания Volvo.

**Смена владельца автомобиля с функцией Volvo On Call \***

Volvo On Call – это дополнительный пакет, в который входят услуги по безопасности, поддержке и повышенному комфорту. Если у автомобиля, который подключен к услугам Volvo On Call, происходит смена владельца, очень важно прекратить действие этих услуг с тем, чтобы предыдущий владелец не мог ими пользоваться. Свяжитесь с центром обслуживания, нажав в автомобиле кнопку **ON CALL**, или обратитесь в официальную мастерскую Volvo. См. также "Изменение кода защиты" в руководстве по эксплуатации Volvo On Call.

**Информация в сети Интернет**

На сайте [www.volvocars.com](http://www.volvocars.com) можно найти дополнительную информацию о вашем автомобиле.

\* Опция/дополнительное оборудование, дополнительную информацию см. Введение.



## Volvo и окружающая среда

### Экологическая концепция Volvo Car Corporation



Забота об окружающей среде является одним из основополагающих принципов деятельности всех подразделений Volvo Car Corporation. Мы также верим, что наши клиенты разделяют нашу заботу об окружающей среде.

Ваш автомобиль Volvo отвечает жестким международным стандартам по охране окружающей среды и, кроме того, изготавливается на одном из самых экологически чистых и ресурсосберегающих заводов в мире. Volvo Car Corporation сертифицирован согласно глобальному сертификату ISO, включающему экологический стандарт ISO

14001, в соответствии с которым действуют все наши заводы и большинство других наших подразделений. Мы требуем также, чтобы и наши партнеры систематически занимались вопросами охраны окружающей среды.

#### Расход топлива

Все автомобили Volvo конкурентоспособны в отношении расхода топлива в соответствующих классах. Чем меньше расход топлива, тем ниже в общем случае уровень выбросов двуокиси углерода — газа, создающего парниковый эффект.

Расход топлива зависит от водителя. С дополнительной информацией можно ознакомиться в рубрике **Охрана окружающей среды**, расположенной ниже.

#### Эффективная очистка отработавших газов

Ваш автомобиль Volvo изготовлен в соответствии с концепцией "Чистота внутри и снаружи" — концепция, которая предусматривает как чистую среду в салоне, так и высокую степень очистки отработанных газов. Во многих случаях уровень выбросов отработанных газов намного ниже действующих нормативов.



## Volvo и окружающая среда

### Чистый воздух в салоне

Фильтр в салоне препятствует проникновению в салон пыли и пыльцы через воздухозаборник.

Совершенная система контроля качества воздуха IAQS\* (Interior Air Quality System), следит за тем, чтобы воздух, поступающий в салон, был чище, чем снаружи в транспортном потоке.

Система состоит из электронного датчика и угольного фильтра. Поступающий воздух постоянно контролируется, и воздухозаборник закрывается при повышенном содержании некоторых вредных для здоровья газов, например, оксида углерода. Подобная ситуация может встречаться, например, в плотном транспортном потоке, пробках или туннелях.

Угольный фильтр препятствует поступлению оксидов азота, приповерхностного озона и углеводородов.

### Интерьер

В салоне Volvo создается уютная и приятная атмосфера даже для страдающих контактной аллергией и астмой. Особое внимание уделено выбору экологически безопасных материалов,

### Станции техобслуживания Volvo и экология

Регулярное обслуживание создает условия для увеличения срока службы автомобиля с сохранением низкого расхода топлива. Это способствует сохранению более чистой окружающей среды. Ваш автомобиль становится частью нашей системы, если Вы доверяете мастерским Volvo проводить сервис и обслуживание автомобиля. Мы уделяем внимание организации помещений в наших мастерских с целью предотвращения проливов и выбросов в окружающую среду. Персонал наших станций техобслуживания обладает необходимыми знаниями и оборудованием, что гарантирует максимальную экологическую безопасность.

### Охрана окружающей среды

Вы можете внести свой вклад в охрану окружающей среды – ниже вы найдете несколько советов:

- Не допускайте работы двигателя на холостых оборотах – выключайте двигатель при длительном ожидании. Выполняйте местные предписания.
- Экономичное вождение – означает предвидение дорожной ситуации.
- Выполняйте сервисные и профилактические работы, как указано в руководстве по эксплуатации – соблюдайте интер-

валы, рекомендованные в книжке по гарантии и сервису.

- Если в автомобиле установлен предварительный подогреватель двигателя\*, включайте его перед холодным запуском – повышается способность холодного старта и снижается износ в холодную погоду, при этом двигатель быстрее достигает нормальной рабочей температуры, что приводит к снижению расхода топлива и уровня выбросов.
- На высокой скорости значительно повышается расход топлива в связи с увеличением сопротивления воздуха – при удвоении скорости сопротивление воздуха увеличивается в 4 раза.
- Утилизируйте опасные для окружающей среды отходы, например, батарейки и масло, экологически безопасным способом. В случае сомнений проконсультируйтесь в мастерской о способе утилизации таких отходов – мы рекомендуем официальную станцию техобслуживания Volvo.

Следуя этим советам, вы экономите деньги, сохраняете ресурсы планеты и продлеваете срок службы автомобиля. Детальную информацию и ряд других советов можно найти на стр. 152 и 328.

\* Опция/дополнительное оборудование, дополнительную информацию см. Введение.



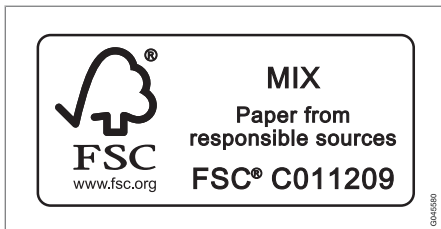
## Volvo и окружающая среда

### Утилизация

Утилизация автомобиля по оптимальной схеме с учетом требований окружающей среды – один из важных аспектов деятельности Volvo по охране окружающей среды. Восстановлению подлежит практически весь автомобиль. Поэтому мы просим последнего владельца автомобиля обратиться к дилеру, который укажет организацию, имеющую сертификат/разрешение на проведение таких работ.

### Руководство по эксплуатации и окружающая среда

Символ Forest Stewardship Council® указывает на то, что источником бумажной массы, использованной для публикации данного издания, послужили леса, сертифицированные FSC®, или другие контролируемые источники.





Ремни безопасности.....	18
Система подушек безопасности.....	21
Подушки безопасности.....	22
Активирование/отключение подушки безопасности* .....	24
Боковая подушка безопасности (SIPS-bag).....	27
Надувной занавес (IC).....	29
WHIPS.....	30
Когда срабатывают системы.....	32
Аварийный режим.....	34
Безопасность детей.....	35



# 01

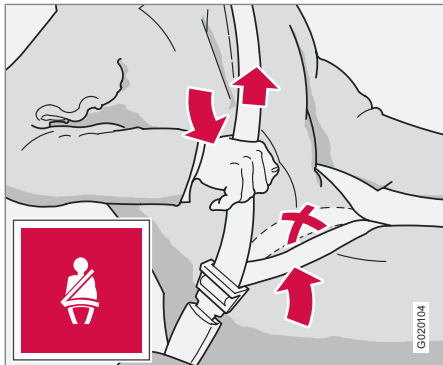
БЕЗОПАСНОСТЬ





## Ремень безопасности

### Общая информация



*Натягивание набедренной части ремня, которая должна располагаться как можно ниже.*

Если не пристегнуть ремень безопасности, резкое торможение может иметь серьезные последствия. Поэтому проверьте, чтобы все пассажиры пристегнули ремни безопасности. Для того чтобы ремень безопасности обеспечивал максимальную защиту, необходимо, чтобы он плотно прилегал к телу. Не отклоняйте спинку сидения слишком далеко назад. Ремень безопасности рассчитан так, чтобы обеспечивать защиту при нормальной посадке.

### Пристегивание ремня безопасности

- Медленно вытяните ремень безопасности и застегните его, вставив язычок в замок. Громкий щелчок указывает на фиксацию ремня безопасности.

### Как отстегнуть ремень безопасности

- Нажмите на красную кнопку в замке и дайте катушке втянуть ремень безопасности. Если ремень безопасности втягивается не полностью, заправьте его вручную, чтобы он не провисал.

### Ремень безопасности блокируется и не вытягивается:

- если вытягивать его резко
- во время торможения и ускорения
- если автомобиль сильно наклонен.

### Всегда помните следующее

- нельзя использовать застегки и т.п., мешающие нормальному прилеганию ремня безопасности
- необходимо следить, чтобы ремень безопасности не был перекручен и не зацепился за что-либо
- набедренная часть ремня должна располагаться низко (не на животе)
- необходимо натянуть набедренную ленту поверх бедер, протянув диагональную ленту, как показано на рисунке.

### **!** ПРЕДОСТЕРЕЖЕНИЕ

Ремень безопасности и подушка безопасности срабатывают согласованно. Если ремень безопасности не пристегнут или используется неправильно, это может снизить защитные свойства надувной подушки безопасности в случае столкновения.

### **!** ПРЕДОСТЕРЕЖЕНИЕ

Каждый ремень безопасности рассчитан только на одного человека.

### **!** ПРЕДОСТЕРЕЖЕНИЕ

Никогда самостоятельно не вносите изменений и не ремонтируйте ремень безопасности. Volvo рекомендует обратиться на официальную станцию техобслуживания Volvo. Если ремень безопасности подвергся сильным перегрузкам, например, во время столкновения, замене подлежит весь ремень в комплекте. Даже если ремень безопасности выглядит неповрежденным, его защитные свойства могут быть частично утрачены. Заменяйте также изношенный и поврежденный ремень безопасности. Новый ремень безопасности должен быть одобрен и предназначен для установки на то же место, что и заменяемый.



## Ремень безопасности

### **!** ПРЕДОСТЕРЕЖЕНИЕ

Заднее сидение предназначено максимум для двух пассажиров.

### Беременные женщины и ремни безопасности



Беременным следует обязательно пользоваться ремнем безопасности. При этом очень важно правильно использовать ремень безопасности. Он должен плотно прилегать к плечу, а диагональная часть ремня должна располагаться посередине на груди и сбоку живота.

Набедренная часть ремня безопасности должна плоско лежать на бедрах как можно ниже под животом – не допускайте, чтобы она скользила вверх по животу. Необходимо, чтобы ремень безопасности плотно прилегал к телу, не провисая без необходимости. Следите также за тем, чтобы ремень не был перекручен.

Вследствие того, что беременность изменяет фигуру спереди, беременным водителям следует регулировать кресло и рулевое колесо с тем, чтобы не терять возможность управлять автомобилем (это означает, что водитель должен легко доставать рулевое колесо и ножные педали). Устанавливайте максимально возможное расстояние между животом и рулевым колесом.

### Напоминание о ремне безопасности



Напоминание пассажирам, не пристегнутым ремнями безопасности, подается в виде звукового и светового сигнала. Звуковое напоминание зависит от скорости, а иногда подается по времени. Световое напоминание расположено в потолочной консоли и в комбинированном приборе.

Детские кресла не включены в систему напоминания о ремне безопасности.

### Заднее сиденье

Напоминание о ремне безопасности на заднем сидении состоит из двух подфункций:



## Ремни безопасности

- Информировывает о том, какие ремни безопасности используются на заднем сидении. Сообщение появляется на информационном дисплее при использовании ремней безопасности. Сообщение удалится автоматически примерно через 30 секунд после начала движения или при нажатии кнопки **READ** на рычаге указателей поворотов.
- Напоминает о том, что во время движения отстегнут один из ремней безопасности на заднем сидении. Напоминание поступает в виде сообщения на информационном дисплее в сочетании со звуковым и световым сигналом. Напоминание аннулируется, если ремень безопасности вновь пристегивается, но может также подтверждаться вручную нажатием клавиши **READ**.

К сообщению на информационном дисплее, показывающему, какие ремни безопасности используются, имеется постоянный доступ. Чтобы просмотреть сохраненные сообщения, нажмите клавишу **READ**.

### Некоторые рынки

Напоминание водителю, не пристегнутому ремнем безопасности, подается в виде звукового и светового сигнала. На низкой скорости звуковое напоминание подается первые 6 секунд.

### Натяжитель ремня безопасности

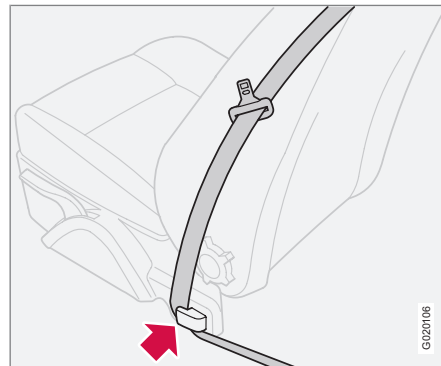
Все ремни безопасности оснащены преднатяжителем ремня. Механизм в преднатяжителе ремня натягивает ремень безопасности во время достаточно сильного столкновения. При этом ремень безопасности более эффективно удерживает пассажира.



### ПРЕДОСТЕРЕЖЕНИЕ

Запрещается застегивать язычок ремня безопасности пассажира в замок на стороне водителя. Следите за тем, чтобы застегивать язычок ремня безопасности в замок с соответствующей стороны. Берегите от повреждений ремни безопасности и не вставляйте посторонние предметы в замок ремня. В этом случае при столкновении возможны отклонения в функционировании ремней безопасности и замков. Опасность серьезных травм.

### Направляющая ремня



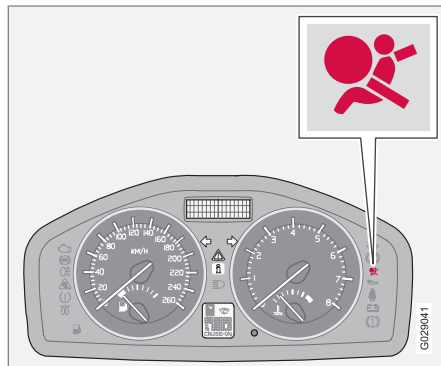
Направляющие ремней установлены на кресле и водителя и пассажира.

Направляющая ремня установлена для облегчения доступа к ремню безопасности. При посадке и высадке с заднего сидения ремень безопасности следует вынимать из направляющей и размещать сзади на штанге ремня. Затем ремень безопасности следует вновь вернуть в направляющую.



## Система подушек безопасности

### Предупреждающий символ в комбинированном приборе



Предупреждающий символ в комбинированном приборе включается при повороте дистанционного ключа в положение I, II или III. Этот символ гаснет прим. через 6 секунд, если система надувных подушек безопасности исправна.



Если это необходимо, то одновременно с предупреждающим символом на дисплее появится сообщение. Если предупреждающий символ неисправен, загорается предупреждающий треугольник, и на дисплее появляется сообщение:

**ВОЗД.ПОДУШ. SRS ТРЕБУЕТ ОБСЛУЖ** или **ВОЗД.ПОДУШ. SRS ТРЕБ.СРОЧ.ОБСЛУЖ**. Volvo рекомендует без промедления обратиться на официальную станцию техобслуживания Volvo.



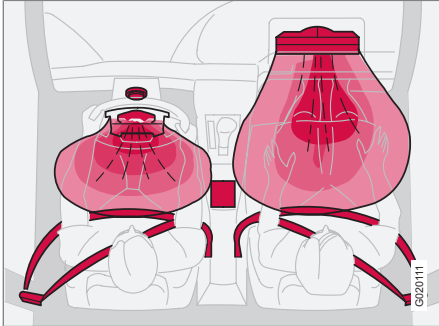
### ПРЕДОСТЕРЕЖЕНИЕ

Если предупреждающий символ системы подушек безопасности продолжает гореть или включается во время движения, это свидетельствует о неправильном функционировании системы подушек безопасности. Символ указывает на неисправность системы ремней безопасности, SIPS, системы SRS или системы IC. Volvo рекомендует без промедления обратиться на официальную станцию техобслуживания Volvo.



## Подушки безопасности

### Система подушек безопасности

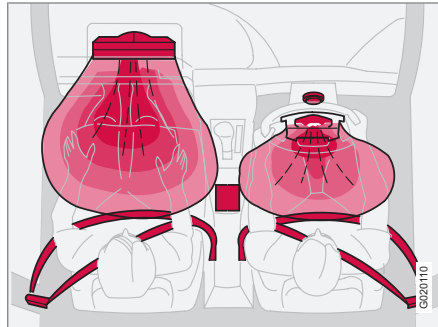


Система SRS, автомобиль с левосторонним управлением

Система состоит из подушек безопасности и датчиков. Датчики реагируют на достаточно сильное столкновение, и подушка/подушки безопасности надуваются, одновременно нагреваясь при этом. Для амортизации удара подушка безопасности выпускает воздух при сжатии. При этом в салоне появляется небольшое количество дыма, что абсолютно нормально. Весь процесс, включая надувание и сдувание подушки безопасности, происходит в десятые доли секунды.

### ПРЕДОСТЕРЕЖЕНИЕ

Volvo рекомендует проводить ремонт на официальной станции техобслуживания Volvo. Неправильное обращение с системой подушек безопасности может привести к неправильному функционированию и как следствие тяжелым травмам.



Система SRS, автомобиль с правосторонним управлением

### ВНИМАНИЕ

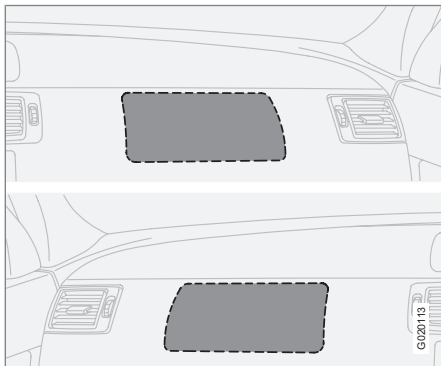
Датчики реагирует по-разному в зависимости от силы столкновения и от того, пристегнут ли ремень безопасности водителя или пассажира соответственно.

При столкновении возможна ситуация, когда срабатывает только одна подушка безопасности (или ни одной). Система подушек безопасности распознает силу, приложенную к автомобилю при столкновении, и реагирует на это срабатыванием одной или нескольких надувных подушек безопасности.

Действие подушек безопасности также соизмеряется с силой удара, приложенной к автомобилю при столкновении.



## Подушки безопасности



Расположение надувной подушки безопасности на стороне пассажира, автомобиля с левосторонним и правосторонним управлением соответственно.

**! ПРЕДОСТЕРЕЖЕНИЕ**

Не кладите какие-либо предметы перед или на приборную панель там, где находится надувная подушка безопасности пассажира.

**Подушка безопасности на стороне водителя**

В дополнение к ремню безопасности автомобиль на стороне водителя оснащен надувной подушкой безопасности. Эта подушка сложена в центральной части рулевого колеса. Такое рулевое колесо имеет маркировку **SRS AIRBAG**.

**! ПРЕДОСТЕРЕЖЕНИЕ**

Ремень безопасности и подушка безопасности срабатывают согласованно. Если ремень безопасности не пристегнут или используется неправильно, это может снизить защитные свойства надувной подушки безопасности в случае столкновения.

**Подушка безопасности на стороне пассажира**

В автомобиле в дополнение к ремню безопасности на стороне пассажира установлена подушка безопасности. Эта подушка сложена в отделении над перчаточным ящиком. На панели которого имеется маркировка **SRS AIRBAG**.

**! ПРЕДОСТЕРЕЖЕНИЕ**

Для максимальной травмобезопасности при срабатывании надувной подушки безопасности пассажир должен сидеть как можно прямее, его ноги должны стоять на полу, а спина опираться на спинку кресла. Ремень безопасности должен быть натянут и пристегнут.

**! ПРЕДОСТЕРЕЖЕНИЕ**

Запрещается перевозить ребенка в детском кресле или опорной подушке на переднем сиденье, если подушка безопасности активирована.<sup>1</sup>

Не разрешайте никому стоять или сидеть перед креслом пассажира. На переднем сиденье запрещено находиться детям ростом менее 140 см, если подушка безопасности активирована.

Нарушение вышеперечисленных правил может быть опасно для жизни.

<sup>1</sup> Информацию об активированной/отключенной подушке безопасности см. стр. 24.



## Активирование/отключение подушки безопасности\*

### Отключение с помощью ключа - PACOS\*

#### Общая информация

Подушку безопасности пассажира на переднем сидении можно отключить, если автомобиль оснащен переключателем PACOS (Passenger Airbag Cut Off Switch). Информацию о включении/отключении подушки см. в разделе Активирование/отключение.

#### Отключение с помощью автомобильного ключа/переключатель

Переключатель подушки безопасности пассажира (PACOS) расположен в торце приборной панели на стороне пассажира и доступен, когда дверь открыта (см. ниже в разделе Активирование/отключение).

Контролируйте положение переключателя. Для изменения положения переключателя Volvo рекомендует пользоваться плоским ключом.

Информацию о плоском ключе, см. стр. 137.

### ПРЕДОСТЕРЕЖЕНИЕ

Нарушение вышеперечисленных правил может быть опасно для жизни.

### ПРЕДОСТЕРЕЖЕНИЕ

Если в автомобиле установлена подушка безопасности для пассажира на переднем сиденье, но отсутствует переключатель (PACOS), эта подушка безопасности активирована всегда.

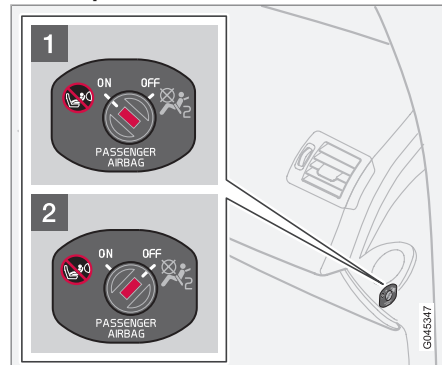
### ПРЕДОСТЕРЕЖЕНИЕ

Запрещено сажать детей в детское кресло или на опорную подушку на переднем сиденье, если надувная подушка безопасности активирована и горит символ в потолочной консоли. Нарушение этого правила может быть опасно для жизни ребенка.

### ПРЕДОСТЕРЕЖЕНИЕ

Не разрешайте занимать место пассажира, если сообщение в потолочной консоли указывает, что подушка безопасности отключена, и одновременно с этим в комбинированном приборе появляется предупреждающий символ системы подушек безопасности. Это указывает на наличие серьезной неисправности. Volvo рекомендует без промедления обратиться на официальную станцию техобслуживания Volvo.

### Активирование/отключение



Расположение переключателя

- 1 Подушка безопасности активирована. Если переключатель находится в этом



## Активирование/отключение подушки безопасности\*

положении, ребенок ростом выше 140 см может сидеть на переднем кресле, а ребенок в детском кресле и на опорной подушке никогда не должен сидеть на этом месте.

- 2 Подушка безопасности отключена. Если переключатель находится в этом положении, ребенок в детском кресле или на опорной подушке может сидеть на месте пассажира на переднем сидении, а пассажиром ростом выше 140 см запрещается занимать это место.

### ПРЕДОСТЕРЕЖЕНИЕ

#### Активированная подушка безопасности (место пассажира):

Запрещается перевозить ребенка в детском кресле или опорной подушке на переднем сиденье пассажира при активированной подушке безопасности. Это относится ко всем лицам ростом менее 140 см.

#### Отключенная подушка безопасности (место пассажира):

Пассажирам ростом выше 140 см запрещается находиться на переднем сидении, если подушка безопасности отключена.

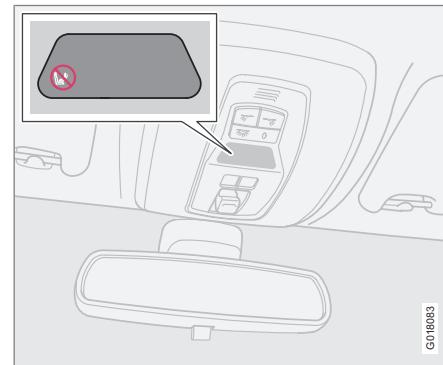
Нарушение вышеперечисленных правил может быть опасно для жизни.

### Сообщения



Индикация, указывающая, что подушка безопасности на стороне пассажира отключена.

Текстовое сообщение и символ в потолочной консоли указывают, что подушка безопасности пассажира на переднем сидении отключена (см. предыдущий рисунок).



Индикация, указывающая, что подушка безопасности на стороне пассажира активирована.

Предупреждающий символ в потолочной консоли указывает, что подушка безопасности переднего пассажира активирована (см. предыдущий рисунок).

\* Опция/дополнительное оборудование, дополнительную информацию см. Введение.



## Активирование/отключение подушки безопасности\*



### ВНИМАНИЕ

Когда дистанционный ключ устанавливается в положение II или III, в комбинированном приборе в течение прим. 6 секунд показывается предупреждающий символ подушки безопасности, см. стр. 21.

Затем включается индикация в потолочной консоли, которая показывает, что подушка безопасности пассажира исправна. Дополнительную информацию о различных положениях ключа см. стр. 166.



## Боковая подушка безопасности (SIPS-bag)

### Боковая подушка безопасности



Расположение боковых подушек безопасности.

При боковом столкновении SIPS (Side Impact Protection System) направляет большую часть силы удара на балки, стойки, пол, крышу и другие элементы кузова автомобиля. Боковые подушки безопасности на стороне водителя и пассажира защищают грудь и являются важным элементом SIPS. Боковая подушка безопасности смонтирована на раме в спинке переднего сидения.

### ПРЕДОСТЕРЕЖЕНИЕ

- Volvo рекомендует проводить ремонт только на официальной станции техобслуживания Volvo. Неправильное обращение с системой подушек SIPS может привести к неправильному функционированию и как следствие тяжелым травмам.
- Между внешней боковой поверхностью сиденья и панелью двери не должны находиться посторонние предметы, так как эта зона находится в пределах досягаемости боковой подушки безопасности.
- Volvo рекомендует использовать только чехлы, одобренные Volvo. Другие чехлы могут помешать функционированию боковых подушек безопасности.
- Боковая подушка безопасности является дополнением к ремню безопасности. Обязательно пристегивайтесь ремнем безопасности.

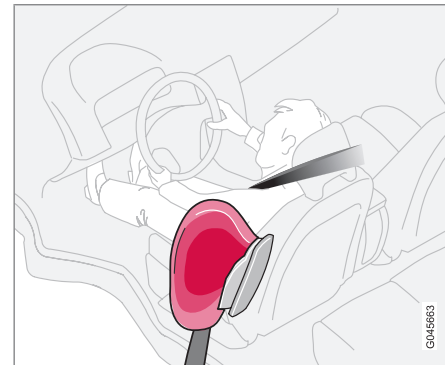
### Детское кресло и боковая подушка безопасности

Боковая подушка безопасности не снижает защитные свойства автомобиля в отноше-

нии детского кресла или детской опорной подушки.

Детское кресло/опорная подушка может размещаться на переднем сиденье только, если автомобиль не оборудован активной<sup>1</sup> подушкой безопасности на стороне пассажира.

### Расположение

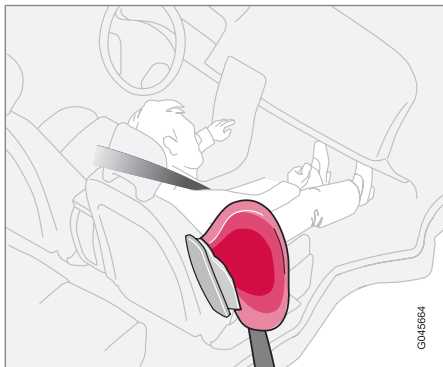


Место водителя, автомобиль с левосторонним управлением.

<sup>1</sup> Информацию об активированной/отключенной подушке безопасности (SRS) см. стр. 24.



## Боковая подушка безопасности (SIPS-bag)



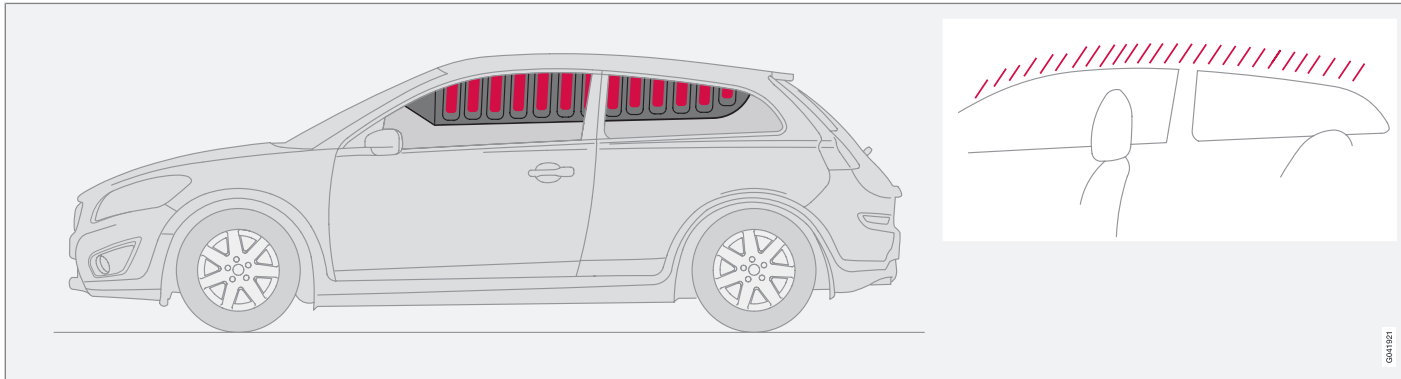
*Место пассажира, автомобиль с левосторонним управлением.*

Система подушек SIPS состоит из боковых подушек безопасности и датчиков. При достаточно сильном столкновении датчики реагируют, и боковая подушка надувается. Боковая подушка безопасности надувается между пассажиром и дверной панелью и тем самым гасит силу удара, направленную на пассажира, в момент столкновения. Когда в момент удара подушка сдавливается, она сдувается. Обычно боковая подушка безопасности срабатывает только на стороне удара.



## Надувной занавес (IC)

## Назначение



Надувной занавес IC (Inflatable Curtain) является составной частью SIPS и подушек безопасности. Он смонтирован в облицовке потолка вдоль боковин автомобиля и защищает пассажиров на внешних местах в автомобиле. При достаточно сильном столкновении датчики реагируют, и занавес надувается. Надувной занавес помогает во время столкновения защитить голову водителя и пассажиров от ударов о внутренние поверхности автомобиля.

**⚠ ПРЕДОСТЕРЕЖЕНИЕ**

Запрещается вешать или крепить посторонние предметы за ручки, расположенные в потолке. Крючок предназначен только для легкой верхней одежды (а не для тяжелых предметов типа зонтов).

Не прикручивайте и не крепите посторонние предметы на потолке, дверных стойках или боковых панелях автомобиля. Надувной занавес может потерять свои защитные свойства. Volvo рекомендует использовать только оригинальные детали Volvo, одобренные для установки в этих зонах.

**⚠ ПРЕДОСТЕРЕЖЕНИЕ**

Груз в автомобиле должен располагаться на 50 мм ниже верхнего края боковых стекол. В противном случае может пропасть защитный эффект надувного занавеса, спрятанного за обшивкой потолка автомобиля.

**⚠ ПРЕДОСТЕРЕЖЕНИЕ**

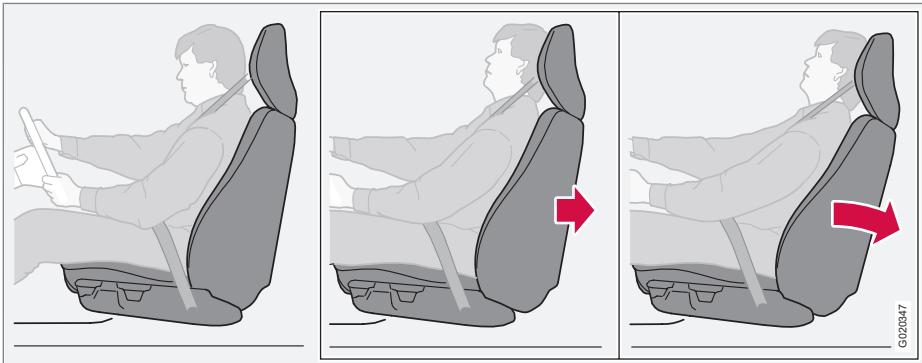
Надувной занавес является дополнением к ремню безопасности.

Обязательно пристегивайтесь ремнем безопасности.



## WHIPS

### Защита от плетевых травм шеи – WHIPS



Система WHIPS (Whiplash Protection System) состоит из энергопоглощающей спинки и специально адаптированного к данной системе подголовника в передних сиденьях. Система активируется в момент удара сзади, и ее срабатывание зависит от угла удара, скорости и вида транспортного средства, нанесшего удар.

#### ПРЕДОСТЕРЕЖЕНИЕ

Система WHIPS является дополнением к ремню безопасности. Обязательно пристегивайтесь ремнем безопасности.

#### Функции кресла

При активировании системы WHIPS спинки передних кресел откидываются назад, изменяя положение водителя и пассажира на переднем сиденье. Это снижает опасность повреждения шейных позвонков при резком ударе, т.н. плетевых травмы.

#### ПРЕДОСТЕРЕЖЕНИЕ

Никогда самостоятельно не вносите изменений и не ремонтируйте кресло или систему WHIPS. Volvo рекомендует обратиться на официальную станцию техобслуживания Volvo.

#### Система WHIPS и детское кресло/ опорная подушка

Система WHIPS не снижает защитные свойства детского кресла или детской опорной подушки.

#### Правильное положение на сиденье

Максимальная защита водителя и пассажира на переднем сиденье обеспечивается, когда они сидят посередине своих сидений с минимальным расстоянием между головой и подголовником.



## WHIPS

### Не создавайте помех для функционирования системы WHIPS



Не размещайте посторонние предметы на полу за креслом водителя/пассажира, так как они могут препятствовать правильному функционированию системы WHIPS.

### **!** ПРЕДОСТЕРЕЖЕНИЕ

Не кладите коробки и другой аналогичный багаж так, чтобы он оказался зажат между подушкой заднего сидения и спинкой переднего сидения. Не создавайте помех функционированию системы WHIPS.



Не размещайте посторонние предметы на заднем сидении, так как они могут препятствовать правильному функционированию системы WHIPS.

### **!** ПРЕДОСТЕРЕЖЕНИЕ

Если спинка заднего сидения опущена вниз, следует переместить переднее кресло вперед так, чтобы оно не соприкасалось с опущенной спинкой.

### **!** ПРЕДОСТЕРЕЖЕНИЕ

Если кресло подверглось большой перегрузке, например, при столкновении, необходимо проверить систему WHIPS. Volvo рекомендует проводить проверку на официальной станции техобслуживания Volvo.

Даже если кресло выглядит неповрежденным, защитные свойства системы WHIPS могут быть частично утрачены.

Volvo рекомендует обратиться на официальную станцию техобслуживания Volvo для проверки системы даже при незначительных наездах сзади.



## Когда срабатывают системы

### Активирование систем

Система	Активируется
Преднатяжитель ремня безопасности, передние сидения	При фронтальном и/или боковом столкновении и/или наезде сзади
Преднатяжитель ремня безопасности, внешние места заднего сидения	При фронтальном столкновении
Подушки безопасности	При фронтальном столкновении <sup>A</sup>
Боковые надувные подушки безопасности SIPS	При боковом столкновении <sup>A</sup>
Надувной занавес IC	При боковом столкновении <sup>A</sup>
Защита от плетевых травм шеи, WHIPS	При наезде сзади

<sup>A</sup> В результате столкновения автомобиль может быть сильно деформирован, но подушки безопасности при этом могут не срабатывать. На способ активирования различных систем безопасности автомобиля влияют ряд факторов, как, например, жесткость и вес объекта столкновения, скорость автомобиля, угол, под которым произошло столкновение и пр.

Если надувные подушки безопасности сработали, рекомендуется следующее:

- Отбуксируйте автомобиль. Volvo рекомендует отбуксировать автомобиль на официальную станцию техобслуживания Volvo. Запрещается управлять автомобилем со сработавшими подушками безопасности.
- Volvo рекомендует доверить замену компонентов системы безопасности автомобиля официальной мастерской Volvo.
- Обязательно обратитесь к врачу.



### ВНИМАНИЕ

При столкновении активирование системы подушек безопасности, SIPS, IC и ремней безопасности происходит только один раз



### ПРЕДОСТЕРЕЖЕНИЕ

Модуль управления системой подушек безопасности расположен в центральной консоли. Если на центральную консоль попала вода или другая жидкость, отсоедините провода от аккумулятора. Не запускайте двигатель, так как надувные подушки безопасности могут сработать. Отбуксируйте автомобиль. Volvo рекомендует отбуксировать автомобиль на официальную станцию техобслуживания Volvo.

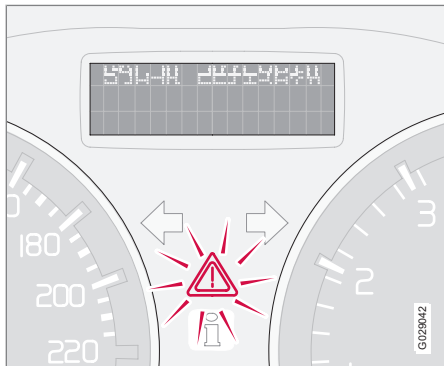
** ПРЕДОСТЕРЕЖЕНИЕ**

Запрещается управлять автомобилем со сработавшими подушками безопасности. Это может затруднить управление автомобилем. Другие системы защиты также могут быть повреждены. Интенсивное задымление и запыление во время срабатывания подушек может вызвать раздражение/травмы глаз и кожи. В этом случае промойте холодной водой. Быстрое срабатывание подушек безопасности в сочетании с материалом подушек может также вызвать ожоги кожи и раздражение вследствие трения.



## Аварийный режим

### Вождение после столкновения



Если автомобиль участвовал в столкновении, на информационном дисплее может появиться текст **АВАРИЙН. РЕЖИМ СМ. РУКОВОДСТВО**. Это означает, что не все функции автомобиля выполняются в полном объеме. Аварийный режим – это защита, которая задействуется, когда во время столкновения могли быть повреждены важные функции автомобиля, например, топливopроводы, датчики одной из систем защиты или система тормозов.

### Попытка пуска двигателя

Сначала убедитесь, что из автомобиля не вытекает топливо. Запах топлива также не допускается.

Если все выглядит нормально, то после проверки отсутствия утечки топлива можно попытаться завести двигатель.

Сначала выньте из замка пульт дистанционного управления и вновь вставьте его на место. Электронные системы автомобиля попытаются самовосстановиться до нормального состояния. После этого попытайтесь запустить двигатель. Если **АВАРИЙН. РЕЖИМ СМ. РУКОВОДСТВО**, по-прежнему, остается на дисплее, автомобилем запрещается управлять или буксировать. Скрытые повреждения могут препятствовать управлению автомобилем во время движения, даже если Вам кажется, что автомобиль не потерял управление.

### Перемещение

Если **NORMAL MODE** показывается после сброса **АВАРИЙН. РЕЖИМ СМ. РУКОВОДСТВО**, автомобиль можно осторожно убрать с проезжей части. Не перемещайте автомобиль дальше, чем это необходимо.

### ПРЕДОСТЕРЕЖЕНИЕ

Не пытайтесь самостоятельно отремонтировать автомобиль или возвращать электронику в исходное положение после регистрации статуса столкновения. Это может привести к травмам или неправильной работе систем автомобиля. Volvo рекомендует только официальной станции техобслуживания Volvo доверять проверку и возврат автомобиля в **NORMAL MODE** после того, как было показано сообщение **АВАРИЙН. РЕЖИМ СМ. РУКОВОДСТВО**.

### ПРЕДОСТЕРЕЖЕНИЕ

Ни при каких обстоятельствах не пытайтесь запустить двигатель при появлении сообщения **АВАРИЙН. РЕЖИМ СМ. РУКОВОДСТВО**, если вы чувствуете запах топлива. Без промедления покиньте автомобиль.

### ПРЕДОСТЕРЕЖЕНИЕ

Запрещается буксировать автомобиль, если установлен аварийный режим. Его следует эвакуировать с места. Volvo рекомендует отбуксировать автомобиль на официальную станцию техобслуживания Volvo.



## Безопасность детей

### Дети должны сидеть так, чтобы им было удобно и безопасно

Volvo рекомендует перевозить детей в повернутом назад детском кресле как можно дольше, пока они не достигнут возраста как минимум 3–4 лет, а затем в повернутой по ходу движения детской опорной подушке/кресле до 10-летнего возраста.

Место ребенка в автомобиле и необходимое оборудование выбирается в зависимости от веса и роста ребенка; подробную информацию см. стр. 37.

#### **i** ВНИМАНИЕ

В разных странах существуют разные правила, регламентирующие размещение ребенка в автомобиле. Ознакомьтесь с действующими правилами.

Дети любого возраста и роста должны всегда сидеть в автомобиле правильно пристегнутыми. Ребенок, ни при каких обстоятельствах не должен сидеть на коленях у пассажира.

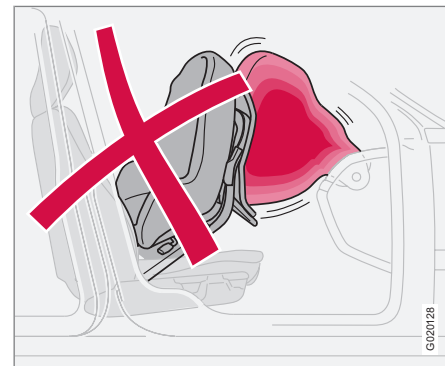
Volvo использует оборудование для обеспечения безопасности детей (детские кресла, опорные подушки и крепежные устройства), разработанное специально для вашего

автомобиля. Если вы используете оборудование Volvo для безопасности детей, то вы можете быть абсолютно уверены в том, что дети надежно защищены в автомобиле, а также что простое в использовании оборудование монтируется правильно.

#### **i** ВНИМАНИЕ

С вопросами по монтажу оборудования для безопасности детей обращайтесь к его изготовителю за более четкими инструкциями.

### Детские кресла



*Детское кресло и надувная подушка безопасности несовместимы.*

#### **i** ВНИМАНИЕ

При использовании изделий для безопасности детей необходимо ознакомиться с прилагаемыми к этим изделиям инструкциями по монтажу.

Не закрепляйте крепежные ленты детского кресла на штоке продольного перемещения кресла, пружинах или различных направляющих и балках под сидением. Острые края могут повредить крепежные ленты.



## Безопасность детей

Для правильной установки ознакомьтесь с инструкциями по монтажу детского кресла.

### Размещение детских кресел

Следует размещать:

- детское кресло/опорную подушку на переднем кресле пассажира, если на месте пассажира отсутствует активированная подушка безопасности<sup>1</sup>.
- одно или несколько детских кресел/опорных подушек на заднем сидении.

Детские кресла/опорные подушки должны монтироваться только на заднем сидении, если подушка на стороне пассажира активирована. Ребенок может получить серьезные травмы, если при срабатывании надувной подушки безопасности он находится на сиденье пассажира.

### ПРЕДОСТЕРЕЖЕНИЕ

Запрещается перевозить ребенка в детском кресле или опорной подушке на переднем сиденье, если подушка безопасности активирована<sup>2</sup>.

На переднем сиденье запрещено находиться пассажирам ростом менее 140 см, если подушка безопасности активирована.

Нарушение вышеперечисленных правил может быть опасно для жизни.

### ПРЕДОСТЕРЕЖЕНИЕ

Запрещается использовать детские опорные подушки/детские кресла, оснащенные стальными скобами или другими элементами, которые могут соприкаться с кнопкой замка ремня безопасности, так как это может привести к случайному открытию замка ремня.

Следите за тем, чтобы верхняя часть детского кресла не опиралась на ветровое стекло.

### Табличка подушки безопасности



Табличка расположена в торце приборной панели на стороне пассажира, см. рисунок на стр. 24.

<sup>1</sup> Информацию об активированной/отключенной подушке безопасности см. стр. 24.

<sup>2</sup> Информацию об активировании/отключении подушки безопасности см. стр. 24.



## Безопасность детей

Рекомендуемое детское защитное оборудование<sup>3</sup>

Вес	Переднее сиденье <sup>A</sup>	Заднее сиденье	
Группа 0 макс. 10 кг		Младенческая вставка Volvo (Volvo Infant Seat) – Повернутое назад детское защитное кресло, крепится с помощью системы ISOFIX.	
Группа 0+ макс. 13 кг		Тип разрешения: E1 04301146 (L)	
		Младенческая вставка Volvo (Volvo Infant Seat) – Повернутое назад детское защитное кресло, крепится с помощью ремня безопасности автомобиля. Тип разрешения: E1 04301146 (U)	Младенческая вставка Volvo (Volvo Infant Seat) – Повернутое назад детское защитное кресло, крепится с помощью ремня безопасности автомобиля. Тип разрешения: E1 04301146 (U)
		Повернутое назад детское кресло (Child Seat) – Повернутое назад детское защитное кресло, крепится с помощью ремня безопасности автомобиля и крепежной ленты. Используйте защитную подушку между детским креслом и приборной панелью. Тип разрешения: E5 03135 (L)	Повернутое назад детское кресло (Child Seat) – Повернутое назад детское защитное кресло, крепится с помощью ремня безопасности автомобиля, крепежной ленты и опоры. Тип разрешения: E5 03135 (L)
	Детские кресла соответствуют в целом нормативным требованиям. (U)	Детские кресла соответствуют в целом нормативным требованиям. (U)	

<sup>3</sup> В отношении другого оборудования для защиты детей данный автомобиль должен быть включен в соответствующий перечень производителя или соответствовать в целом нормативным требованиям ECE R44.



## Безопасность детей

Вес	Переднее сиденье <sup>A</sup>	Заднее сиденье
Группа 1 9 – 18 кг	<p>Повернутое назад/вращаемое детское кресло Volvo (Volvo Convertible Child Seat) – Повернутое назад детское защитное кресло, крепится с помощью ремня автомобиля и крепежной ленты.</p> <p>Тип разрешения: E5 04192</p> <p>(L)</p>	<p>Повернутое назад/вращаемое детское кресло Volvo (Volvo Convertible Child Seat) – Повернутое назад детское защитное кресло, крепится с помощью ремня автомобиля и крепежной ленты.<sup>B</sup></p> <p>Тип разрешения: E5 04192</p> <p>(L)</p>
	<p>Повернутое назад детское кресло (Child Seat) – Повернутое назад детское защитное кресло, крепится с помощью ремня безопасности автомобиля и крепежной ленты. Используйте защитную подушку между детским креслом и приборной панелью.</p> <p>Тип разрешения: E5 03135</p> <p>(L)</p>	<p>Повернутое назад детское кресло (Child Seat) – повернутое назад детское защитное кресло, крепится с помощью ремня безопасности автомобиля, крепежной ленты и опоры.<sup>B</sup></p> <p>Тип разрешения: E5 03135</p> <p>(L)</p>
		<p>Britax Fixway – повернутое назад детское защитное кресло с системой крепления ISOFIX и крепежной лентой.<sup>B</sup></p> <p>Тип разрешения: E5 03171</p> <p>(L)</p>
	<p>Детские кресла соответствуют в целом нормативным требованиям.</p> <p>(U)</p>	<p>Детские кресла соответствуют в целом нормативным требованиям.</p> <p>(U)</p>



## Безопасность детей

Вес	Переднее сиденье <sup>A</sup>	Заднее сиденье
Группа 2 15-25 кг	<p>Повернутое назад/вращаемое детское кресло Volvo (Volvo Convertible Child Seat) – Повернутое назад детское защитное кресло, крепится с помощью ремня безопасности автомобиля и крепежной ленты.</p> <p>Тип разрешения: E5 04192 (L)</p>	<p>Повернутое назад/вращаемое детское кресло Volvo (Volvo Convertible Child Seat) – Повернутое назад детское защитное кресло, крепится с помощью ремня безопасности автомобиля и крепежной ленты.<sup>B</sup></p> <p>Тип разрешения: E5 04192 (L)</p>
	<p>Повернутое назад/вращаемое детское кресло Volvo (Volvo Convertible Child Seat) – Повернутое по ходу движения детское защитное кресло, крепится с помощью ремня автомобиля.</p> <p>Тип разрешения: E5 04191 (L)</p>	<p>Повернутое назад/вращаемое детское кресло Volvo (Volvo Convertible Child Seat) – Повернутое по ходу движения детское защитное кресло, крепится с помощью ремня автомобиля.</p> <p>Тип разрешения: E5 04191 (L)</p>



## Безопасность детей

Вес	Переднее сиденье <sup>A</sup>	Заднее сиденье
Группа 2/3 15 – 36 кг	Фиксируемая ремнем опорная подушка со спинкой (Volvo Booster Seat with backrest). Тип разрешения: E1 04301169 (UF)	Фиксируемая ремнем опорная подушка со спинкой (Volvo Booster Seat with backrest). Тип разрешения: E1 04301169 (UF)
	Опорная подушка с/без спинки (Booster Cushion with and without backrest). Тип разрешения: E5 03139 (UF)	Опорная подушка с/без спинки (Booster Cushion with and without backrest). Тип разрешения: E5 03139 (UF)

L: Подходит для определенных средств защиты детей. Это могут быть средства защиты, предназначенные для определенной модели автомобиля, категории ограниченного действия или полууниверсальные средства.

U: Подходит для одобренных в целом средств для защиты детей в данном весовом классе.

UF: Подходят для устанавливаемых по ходу движения одобренных в целом средств для защиты детей в данном весовом классе.

<sup>A</sup> Информацию об активированной/отключенной подушке безопасности см. стр. 24.

<sup>B</sup> Перед установкой на заднем сидении повернутого назад детского кресла Volvo рекомендует обратиться к официальному дилеру Volvo, чтобы смонтировать точки крепления.



## Безопасность детей

### ⚠ ПРЕДОСТЕРЕЖЕНИЕ

Запрещается перевозить ребенка в детском кресле или опорной подушке на переднем сиденье, если подушка безопасности активирована<sup>4</sup>.

На переднем сиденье запрещено находиться пассажирам ростом менее 140 см, если подушка безопасности активирована.

Нарушение вышеперечисленных правил может быть опасно для жизни.

### Система креплений ISOFIX для детских кресел



Точки крепления системы ISOFIX спрятаны сзади в нижней части спинки внешних мест заднего сидения.

Такие точки крепления обозначены символами на обивке спинки (см. рисунок выше).

Чтобы получить доступ к точкам крепления, надавите на подушку сидения.

Крепление защиты для детей к точкам крепления ISOFIX проводите только согласно инструкциям по монтажу производителя.

### Классы размеров

И детская защита и автомобили - выпускаются разного размера. Поэтому не любая детская защита подходит для различных мест в автомобилях разных моделей.

В связи с этим для детской защиты с креплением ISOFIX введена классификация по размеру, что помогает пользователю выбрать правильную защиту для детей (см. предыдущую таблицу).

Класс размера	Описание
A	Максимальный размер, повернутая вперед детская защита
B	Уменьшенный размер (или 1), повернутая вперед детская защита
B1	Уменьшенный размер (или 2), повернутая вперед детская защита
C	Максимальный размер, повернутая назад детская защита
D	Уменьшенный размер, повернутая назад детская защита
E	Повернутая назад вставка для младенца

<sup>4</sup> Информацию об активировании/отключении подушки безопасности см. стр. 24.



## Безопасность детей

Класс размера	Описание
F	Поперечная вставка для младенца, левая
G	Поперечная вставка для младенца, правая

### ПРЕДОСТЕРЕЖЕНИЕ

Запрещается сажать ребенка на место пассажира, если в автомобиле установлена активированная подушка безопасности.

### ВНИМАНИЕ

Если на детской защите ISOFIX отсутствует классификация по размеру, то в этом случае данная модель автомобиля должна быть указана в списке моделей, для которых предназначена данная защита для детей.

### ВНИМАНИЕ

Volvo рекомендует получить информацию о том, какую детскую защиту ISOFIX рекомендует Volvo, у авторизованного дилера Volvo.

## Типы защиты для детей с креплением ISOFIX

Тип защиты для детей	Вес	Класс размера	Места для пассажиров с креплением детской защиты ISOFIX	
			Переднее сиденье	Внешние места заднего сидения
Вставка для младенца-поперечная	макс. 10 кг	F	X	X
		G	X	X
Вставка для младенца повернутая назад	макс. 10 кг	E	X	ДА (IL)



## Безопасность детей

01

Тип защиты для детей	Вес	Класс размера	Места для пассажиров с креплением детской защиты ISOFIX	
			Переднее сиденье	Внешние места заднего сидения
Вставка для младенца повернутая назад	макс. 13 кг	E	X	ДА (IL)
		D	X	ДА <sup>A</sup> (IL)
		C	X	ДА <sup>A</sup> (IL)
Защита для детей повернутая назад	9-18 кг	D	X	ДА <sup>A</sup> (IL)
		C	X	ДА <sup>A</sup> (IL)





## Безопасность детей

Тип защиты для детей	Вес	Класс размера	Места для пассажиров с креплением детской защиты ISOFIX	
			Переднее сиденье	Внешние места заднего сидения
Детская защита, установленная по ходу движения	9-18 кг	B	X	ДА <sup>B</sup> (IUF)
		B1	X	ДА <sup>B</sup> (IUF)
		A	X	ДА <sup>B</sup> (IUF)

X: Положение ISOFIX не подходит для оборудования для защиты детей ISOFIX в данном весовом классе и/или по размеру.

II: Подходит для определенного оборудования ISOFIX для защиты детей. Это могут быть средства защиты, предназначенные для определенной модели автомобиля, категории ограниченного действия или полууниверсальные средства.

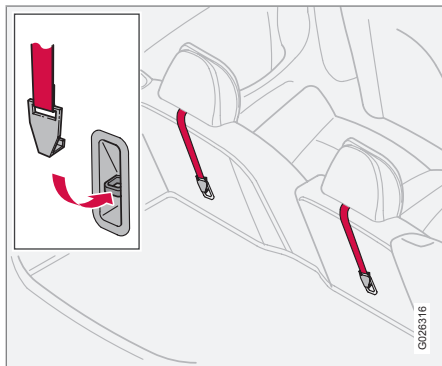
IUF: Подходит для устанавливаемого по ходу движения оборудования для защиты детей ISOFIX, которое в целом одобрено для данного весового класса.

A Для того чтобы установить младенческое/детское кресло на заднем сидении, необходимо кресло переднего пассажира переместить вперед и установить перед средним положением.

B Для данной группы Volvo рекомендует повернутую назад защиту для детей.



## Верхние точки крепления детских кресел



Расположение точек крепления.

В автомобиле имеются верхние точки крепления детских кресел. Эти точки крепления расположены с обратной стороны заднего сидения.

Верхние точки крепления предназначены, прежде всего, для использования вместе с детскими креслами, устанавливаемыми по ходу движения. Volvo рекомендует, как можно дольше сажать маленьких детей в повернутые назад детские кресла.

Крепежная лента детского кресла должна располагаться между подголовником и рамой спинки.

### **i** ВНИМАНИЕ

Если в автомобиле установлены складывающиеся подголовники внешних мест, то для облегчения монтажа детской защиты такого типа их следует сложить.

### **i** ВНИМАНИЕ

В автомобилях с установленной защитной шторкой поверх багажа в багажном отделении: перед креплением защиты для детей ее следует снять.

Детальную информацию о способе крепления детского кресла в верхних точках см. инструкции производителя детского кресла.

### **!** ПРЕДОСТЕРЕЖЕНИЕ

Перед тем, как крепежные ленты детского кресла натянуть и закрепить в точке крепления, их следует обязательно протянуть через отверстие в опоре подголовника.

Обзор, автомобили с левосторонним управлением.....	48
Обзор, автомобили с правосторонним управлением.....	50
Панель управления в двери водителя.....	52
Комбинированный прибор.....	53
Контрольные и предупреждающие символы.....	55
Информационный дисплей.....	59
Электрическое гнездо.....	63
Панель освещения.....	65
Левый подрулевой рычаг.....	69
Правый подрулевой рычаг.....	72
Система поддержания постоянной скорости*.....	75
Клавиатура на рулевом колесе*.....	77
Регулировка положения руле- вого колеса, аварийная мигающая сигнализация.....	78
Стояночный тормоз.....	79
Электрические стеклоподъемники.....	80
Стекла и зеркала заднего вида.....	82
Люк в крыше с электроприводом*.....	86
Персональные настройки.....	89
HomeLink® *.....	92



G044142

# 02

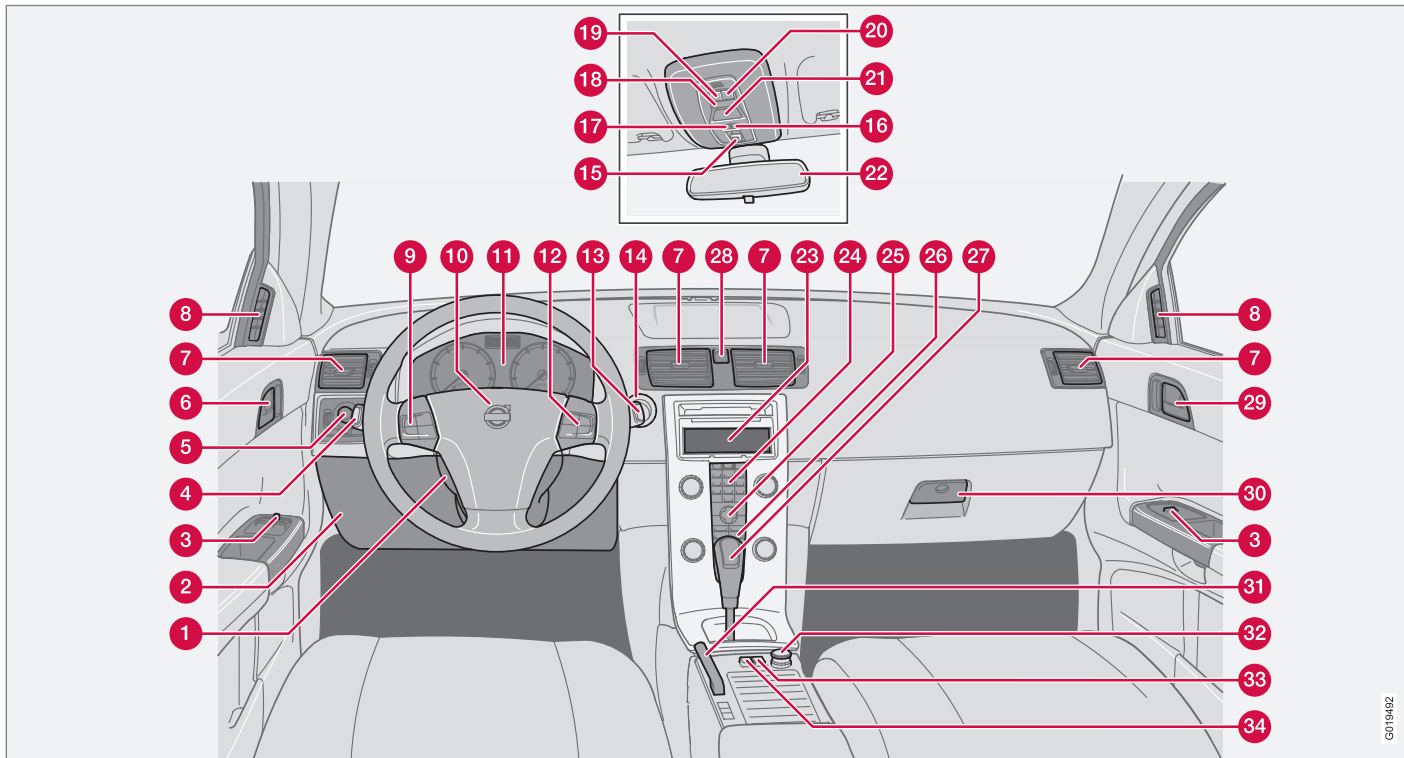
## ПРИБОРЫ И ОРГАНЫ УПРАВЛЕНИЯ





## Обзор, автомобили с левосторонним управлением

02



G019492



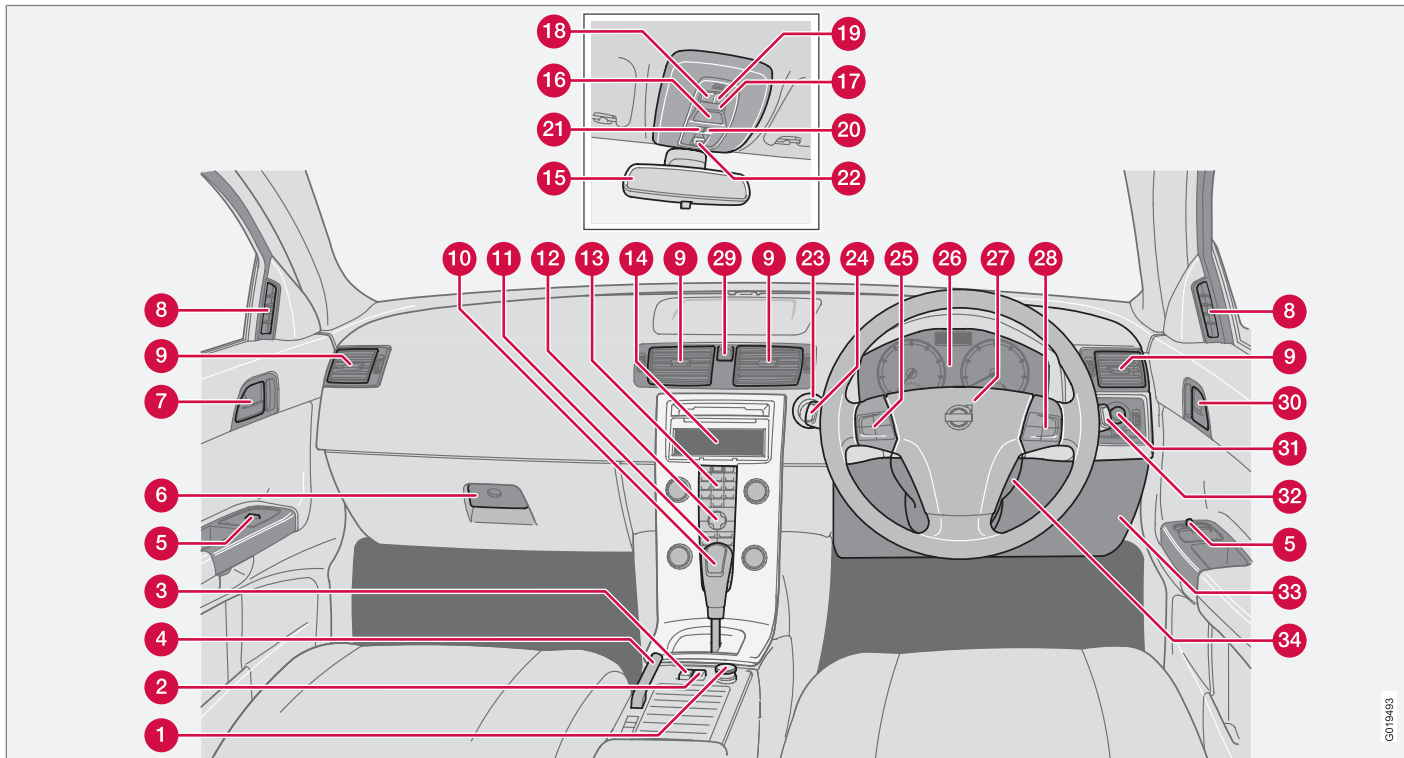
## Обзор, автомобили с левосторонним управлением

- 1 Регулировка руля
- 2 Ручка для открытия капота
- 3 Панель управления
- 4 Указатели поворотов, дальний свет, бортовой компьютер
- 5 Освещение, ручка для открытия крышки топливного бака
- 6 Дверная ручка, кнопка блокировки замка.
- 7 Вентиляционные сопла в приборной панели
- 8 Вентиляционное сопло бокового окна
- 9 Система поддержания постоянной скорости
- 10 Звуковой сигнал, надувная подушка безопасности
- 11 Комбинированный прибор
- 12 Клавиатура системы Infotainment
- 13 Очиститель и омыватель ветрового стекла и омыватели фар
- 14 Замок зажигания
- 15 Управление, люк в крыше
- 16 Функция отсутствует
- 17 Функция отсутствует
- 18 Освещение салона, выключатель
- 19 Лампа для чтения, левая сторона
- 20 Лампа для чтения, правая сторона
- 21 Напоминание о ремне безопасности и индикация подушки безопасности на стороне пассажира
- 22 Внутреннее зеркало заднего вида
- 23 Дисплей системы управления микроклиматом и Infotainment
- 24 Информационно-развлекательная система
- 25 Настройки управления микроклиматом, Infotainment и персональные настройки
- 26 Климатическая установка
- 27 Рычаг переключения передач
- 28 Аварийная мигающая сигнализация
- 29 Дверная ручка
- 30 Отделение для перчаток
- 31 Стояночный тормоз
- 32 Электрическое гнездо/прикуриватель
- 33 Blind Spot Information System, BLIS
- 34 Переключатель, опционное оборудование



## Обзор, автомобили с правосторонним управлением

02



5019483



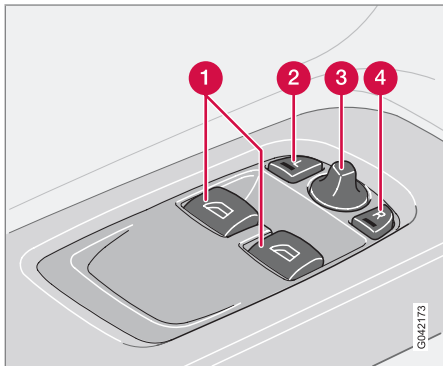
## Обзор, автомобили с правосторонним управлением

- 1 Электрическое гнездо, прикуриватель
- 2 Blind Spot Information System, BLIS
- 3 Переключатель, опционное оборудование
- 4 Стояночный тормоз
- 5 Панель управления
- 6 Отделение для перчаток
- 7 Дверная ручка
- 8 Вентиляционное сопло, боковое окно
- 9 Вентиляционные сопла, приборная панель
- 10 Рычаг переключения передач
- 11 Климатическая установка
- 12 Настройки управления микроклиматом, Infotainment и персональные настройки
- 13 Информационно-развлекательная система
- 14 Дисплей системы управления микроклиматом и Infotainment
- 15 Внутреннее зеркало заднего вида
- 16 Напоминание о ремне безопасности и индикация подушки безопасности на стороне пассажира
- 17 Освещение салона, выключатель
- 18 Лампа для чтения, левая сторона
- 19 Лампа для чтения, правая сторона
- 20 Функция отсутствует
- 21 Функция отсутствует
- 22 Управление люком в крыше
- 23 Замок зажигания
- 24 Очиститель и омыватель ветрового стекла, омыватели фар
- 25 Система поддержания постоянной скорости
- 26 Комбинированный прибор
- 27 Звуковой сигнал, надувная подушка безопасности
- 28 Клавиатура системы Infotainment
- 29 Аварийная мигающая сигнализация
- 30 Дверная ручка, кнопка блокировки замка
- 31 Освещение, ручка для открытия крышки топливного бака
- 32 Указатели поворотов, дальний свет, бортовой компьютер
- 33 Ручка для открытия капота
- 34 Регулировка руля



### Панель управления в двери водителя

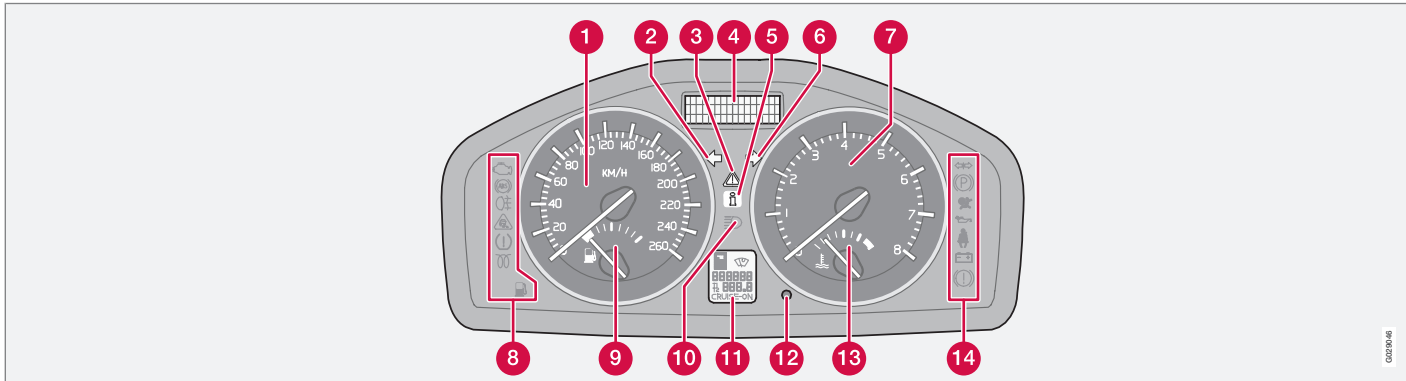
#### Панель управления в двери водителя



- 1 Стеклоподъемники
- 2 Наружное зеркало заднего вида, левая сторона
- 3 Наружное зеркало заднего вида, настройка
- 4 Наружное зеркало заднего вида, правая сторона



## Комбинированный прибор



- 1** Спидометр.
- 2** Указатель поворотов, левый.
- 3** Аварийная сигнализация.
- 4** Информационный дисплей – На дисплее отображаются информационные или предупреждающие сообщения, наружная температура и время. При наружной температуре в диапазоне от +2 °С до –5 °С на дисплее отображается символ "снежинка". Этот символ предупреждает о скользком дорожном покрытии. Когда автомобиль неподвижен, показания наружной температуры могут быть несколько завышены.
- 5** Информационный символ.
- 6** Указатель поворотов, правый.
- 7** Тахометр – Показывает частоту вращения двигателя в тысячах оборотов/минуту.
- 8** Контрольные и информационные символы.
- 9** Счетчик топлива, см. также бортовой компьютер на странице 70.
- 10** Индикация дальнего света фар.
- 11** Дисплей – Показывает положение передачи в автоматической коробке передач, состояние датчика дождя, счетчика пробега, счетчика пройденного пути и круиз-контроля.  
Кроме того, для модели D2 и DRIVe отображается индикация переключения (GSI) и положения передач, см. стр. 170.



### Комбинированный прибор

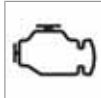
- 02
- 12** Кнопка счетчика пройденного пути – Используется для измерения коротких отрезков пути. Кратким нажатием кнопки осуществляется переключение с одного счетчика на другой **T1** и **T2**. Длительным нажатием (более 2-х секунд) обнуляется активированный счетчик пройденного пути.
  - 13** Указатель температуры – Используется для системы охлаждения двигателя. Если температура повышается сверх нормы и стрелка перемещается в красную зону, на дисплее появляется сообщение. Помните, что, например, дополнительные фары перед воздухозаборником снижают охлаждающую способность при высоких температурах окружающего воздуха и больших нагрузках на двигатель.
  - 14** Контрольные и предупреждающие символы.



## Контрольные и предупреждающие символы

### Проверка функционирования, символы

Перед пуском двигателя все контрольные и предупреждающие символы<sup>1</sup> включаются после поворота дистанционного ключа в положение II. Так проверяется функционирование символов. После запуска двигателя все символы должны погаснуть, за исключением стояночного тормоза, который гаснет после отпускания тормоза.



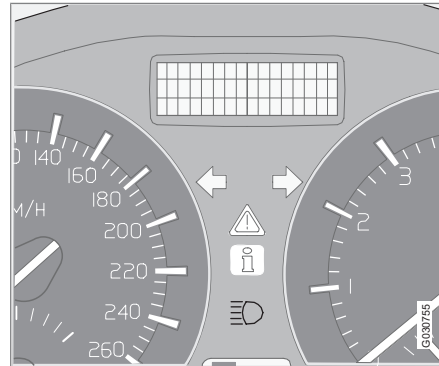
Если двигатель не заводится в течение пяти секунд, все символы погаснут за исключением символов, указывающих на неисправность в системе



очистки отработавших газов и низкое давление масла. В зависимости от комплектации автомобиля некоторые функции

соответствующих символов могут отсутствовать.

### Символы в центре прибора



Красный предупреждающий символ горит, когда установлена неисправность, которая может повлиять на безопасность и/или динамические характеристики автомобиля. На информационном дисплее одновременно показывается поясняющий текст. Символ остается до тех пор, пока не будет устранена неисправность, а сообщение можно удалить кнопкой **READ**, см. стр. 59. Предупреждающий символ может также включиться в комбинации с другими символами.

Когда этот символ горит:

1. Остановите автомобиль, соблюдая меры безопасности. Автомобилем управлять далее запрещается.
2. Прочитайте информацию на дисплее. Примите меры в соответствии с сообщением на дисплее. Удалите сообщение кнопкой **READ**.



Желтый информационный символ включается в сочетании с текстом на информационном дисплее. Текст сообщения гасится с помощью кнопки

**READ** см. стр. 59 или автоматически через некоторое время (которое зависит от указываемой функции).

Данный желтый информационный символ может загораться также в комбинации с другими символами.



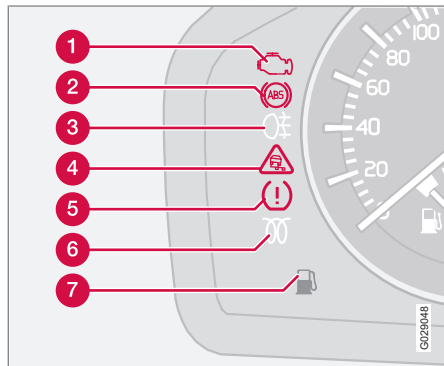
### ВНИМАНИЕ

Когда появляется сообщение о техобслуживании, символ и сообщение можно погасить с помощью кнопки **READ**, или это происходит автоматически через некоторое время.

<sup>1</sup> На некоторых вариантах двигателей символ низкого давления масла не используется. Предупреждение поступает в виде текста на дисплее, см. стр. 59.

## Контрольные и предупреждающие символы

### Контрольные символы – левая сторона



- 1 Неисправность в системе очистки отработанных газов автомобиля
- 2 Неисправность в системе ABS
- 3 Противотуманные фары сзади
- 4 Система устойчивости DSTC
- 5 Функция отсутствует
- 6 Предпусковой обогреватель двигателя (дизель)
- 7 Низкий уровень топлива в баке

### Система очистки отработанных газов



Если символ горит, это может быть связано с неисправностью в системе очистки отработанных газов автомобиля. Volvo рекомендует проверку проводить на

официальной станции техобслуживания Volvo.

### Неисправность в системе ABS



Если символ горит, то система не работает. Традиционная система тормозов продолжает работать без функции ABS.

1. Остановите автомобиль в безопасном месте и выключите двигатель.
2. Снова запустите двигатель.
3. Если символ продолжает гореть, своим ходом доставьте автомобиль в мастерскую для проверки системы ABS. Volvo рекомендует обращаться на официальную станцию техобслуживания Volvo.

### Противотуманные фары сзади



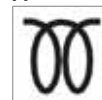
Этот символ горит при включенном противотуманном свете.

### Система устойчивости DSTC\*



Информацию о работе системы и символах см. стр. 187.

### Предпусковой обогреватель двигателя (дизель)



Символ горит, когда идет предпусковой подогрев двигателя. Подогрев происходит, если температура ниже  $-2^{\circ}\text{C}$ . Двигатель можно запустить, когда символ

гаснет.

### Низкий уровень топлива в баке

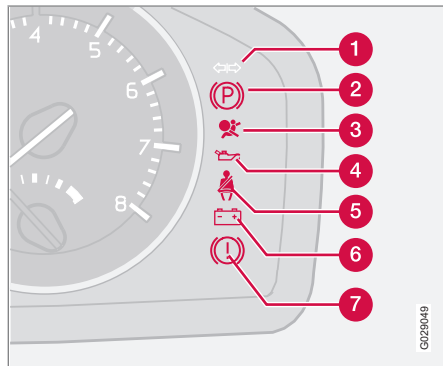


Символ включается при низком уровне топлива в баке. Без помедления заправьте автомобиль топливом.



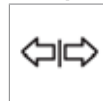
## Контрольные и предупреждающие символы

### Контрольные символы – правая сторона



- 1 Контрольный символ прицепа
- 2 Стояночный тормоз затянут
- 3 Надувные подушки безопасности – SRS
- 4 Низкое давление масла
- 5 Напоминание о ремне безопасности
- 6 Генератор не дает тока
- 7 Неисправность в тормозной системе

### Контрольный символ прицепа



Символ мигает, когда включаются указатели поворотов и подсоединен прицеп. Если символ не мигает, одна из ламп прицепа или автомобиля не работает.

### Стояночный тормоз затянут



Символ горит, когда стояночный тормоз затянут. Обязательно натягивайте стояночный тормоз до упора.



### ВНИМАНИЕ

Символ горит независимо от усилия, с которым затянут стояночный тормоз.

### Надувные подушки безопасности – SRS



Если этот символ продолжает гореть или загорается во время движения, то обнаружена неисправность в замке ремня безопасности, системе SRS, SIPS или IC. Volvo рекомендует незамедлительно своим ходом доставить автомобиль на официальную станцию техобслуживания Volvo для проверки.

### Низкое давление масла<sup>2</sup>



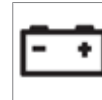
Символ загорается во время движения при слишком низком давлении масла. Незамедлительно остановите двигатель и проверьте уровень масла в двигателе, при необходимости, долейте. Если символ горит при нормальном уровне масла, Volvo рекомендует обратиться на официальную станцию техобслуживания Volvo.

### Напоминание о ремне безопасности



Этот символ горит, если водитель или пассажир на переднем сиденье не пристегнул ремень безопасности или если один из пассажиров на заднем сиденье отстегнул ремень безопасности.

### Генератор не дает тока



Если символ загорается во время движения, в электрической системе имеется неисправность. Volvo рекомендует обратиться на официальную станцию техобслуживания Volvo.

<sup>2</sup> На некоторых вариантах двигателей символ низкого давления масла не используется. Предупреждение поступает в виде текста на дисплее, см. стр. 59.

## Контрольные и предупреждающие символы

### Неисправность в тормозной системе



Этот символ загорается при возможном низком уровне тормозной жидкости.

- Остановитесь в безопасном месте и проверьте уровень тормозной жидкости в бачке, см. стр. 252. Если уровень в бачке ниже отметки **MIN**, продолжать поездку на автомобиле не следует. Volvo рекомендует эвакуировать автомобиль на официальную станцию техобслуживания Volvo для проверки тормозной системы.



Если контрольные символы BRAKE и ABS загораются одновременно, возможны неполадки в системе распределения тормозных усилий.



1. Остановите автомобиль в безопасном месте и выключите двигатель.
2. Снова запустите двигатель.

3. Если оба символа погасли, можно продолжать движение.
4. Если оба символа продолжают гореть, проверьте уровень тормозной жидкости в бачке, см. стр. 252.
5. Если уровень тормозной жидкости в бачке нормальный, а символы продолжают гореть, автомобиль можно очень осторожно своим ходом доставить в мастерскую для проверки тормозной системы. Volvo рекомендует обращаться на официальную станцию техобслуживания Volvo.
6. Если уровень жидкости в бачке находится ниже отметки **MIN**, продолжать поездку на автомобиле не следует. Эвакуируйте автомобиль в мастерскую для проверки тормозной системы. Volvo рекомендует обращаться на официальную станцию техобслуживания Volvo.



### ПРЕДОСТЕРЕЖЕНИЕ

Если загораются символы BRAKE и ABS, то при резком торможении существует опасность заноса задней части автомобиля.

### Напоминание – не закрыты двери

Если одна из дверей, капот<sup>3</sup> или дверь задка не закрыта плотно, на это обращается внимание водителя.

### Малая скорость



Если автомобиль движется на скорости ниже 5 км/ч, включается информационный символ и одновременно на дисплее показывается **ОТКРЫТА**

**ДВЕРЬ ВОДИТЕЛЯ** или **ОТКРЫТА ДВЕРЬ Пассажира** или **ОТКРЫТ КАПОТ ДВИГАТЕЛЯ**. Остановите автомобиль в

удобном месте и закройте дверь или крышку.

### Высокая скорость



Если автомобиль движется со скоростью выше 10 км/ч, то символ включается одновременно с появлением на дисплее одного из текстов, указанных в предыдущем абзаце.

### Напоминание о крышке багажника

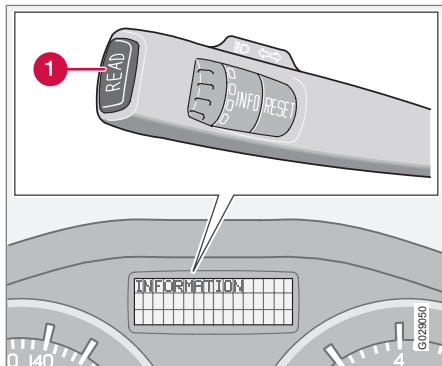


Если дверь задка открыта, включается информационный символ, и на дисплее появляется: **ОТКРЫТА ПЯТАЯ ДВЕРЬ**.

<sup>3</sup> Только автомобили с охранной сигнализацией.

## Информационный дисплей

## Сообщения



Одновременно с появлением предупреждающего или контрольного символа на информационном дисплее появляется поясняющее сообщение.

- Нажмите кнопку **READ** (1).

При помощи кнопки **READ** пролистайте сообщения. Сообщения о неисправности хранятся в памяти, пока неисправность не будет устранена.

**ВНИМАНИЕ**

Если предупреждающее сообщение отображается во время использования бортового компьютера, работу можно возобновить только после прочтения сообщения (нажать на кнопку **READ**).

Сообщение	Значение
<b>ОСТАНОВИТЬСЯ<sup>A</sup></b>	Остановите автомобиль, соблюдая меры безопасности, и выключите двигатель. Опасность серьезного повреждения.
<b>СРОЧ.ОБСЛУЖ.<sup>A</sup></b>	Volvo рекомендует без промедления проверить автомобиль на официальной станции техобслуживания Volvo.

Сообщение	Значение
<b>СМ.РУКОВОДСТВО<sup>A</sup></b>	Прочитайте Руководство по эксплуатации.
<b>ТРЕБУЕТ ОБСЛУЖ<sup>A</sup></b>	Volvo рекомендует, как можно быстрее проверьте автомобиль на официальной станции техобслуживания Volvo.
<b>ВЫС.ТЕМП.ДВИГАТ ЗАГЛУШИТЬ ДВИГ.</b>	Остановите автомобиль, соблюдая меры безопасности, и выключите двигатель. Опасность серьезного повреждения.



### Информационный дисплей

Сообщение	Значение
<b>ЗАРЕГ. ВРЕМЯ НА ОБСЛУЖИВАНИЕ</b>	Время для заказа для техобслуживания. Volvo рекомендует выполнять техобслуживание на официальной станции техобслуживания Volvo.

Сообщение	Значение
<b>ВРЕМЯ РЕГУЛЯРН. ОБСЛУЖ</b>	Пора на техобслуживание. Volvo рекомендует выполнять техобслуживание на официальной станции техобслуживания Volvo. Это время техобслуживания зависит от пробега, количества месяцев, прошедших с момента последнего техобслуживания, нагрузки двигателя и качества масла.

Сообщение	Значение
<b>ОБСЛУЖИВАНИЕ ПРОСРОЧЕНО</b>	При несоблюдении интервалов техобслуживания поврежденные детали не покрываются гарантией. Volvo рекомендует выполнять техобслуживание на официальной станции техобслуживания Volvo.
<b>КОР.ПЕРЕДАЧ ТРЕБ.ЗАМ. МАСЛА</b>	Volvo рекомендует, как можно быстрее проверить автомобиль на официальной станции техобслуживания Volvo.



## Информационный дисплей

Сообщение	Значение
<b>НАПОМИНАТЕЛЬ ПРОВЕР.УР.МАСЛ</b>	Проверьте уровень масла. Сообщение показывается через каждые 10 000 км (некоторые варианты двигателя). Информацию о том, как проверить уровень масла см. стр. 247.
<b>САЖ.ФИЛЬТР ПОЛН. СМ. РУКОВОДСТВО</b>	Необходимо регенерировать дизельный фильтр грубой очистки, см. стр. 158.

Сообщение	Значение
<b>DSTC КУРС. УСТ. ВЫКЛ</b>	Снижено действие системы динамической устойчивости и тяги, другие варианты см. стр. 188.

Сообщение	Значение
<b>КОР.ПЕРЕДАЧ НИЗК. ЭФФЕКТИВ.</b>	Коробка передач не может работать на полную мощность. Соблюдайте осторожность пока сообщение не погаснет, см. стр. 176.  При повторном появлении сообщения Volvo рекомендует обратиться на официальную станцию техобслуживания Volvo.



### Информационный дисплей

02

Сообщение	Значение
<b>КОР.ПЕРЕДАЧ ВЫСОК.ТЕМП.МАСЛА</b>	Двигайтесь медленно или остановитесь, соблюдая меры безопасности. Выключите передачу и дайте двигателю поработать на холостых оборотах до тех пор, пока сообщение не погаснет. Дополнительную информацию см. стр. 176.

Сообщение	Значение
<b>ТЕМП.МАСЛА АКПП ОСТАНОВИТЬСЯ</b>	Серьезная неисправность. Немедленно остановитесь, соблюдая меры безопасности. Volvo рекомендует обратиться на официальную станцию техобслуживания Volvo. <sup>B</sup>

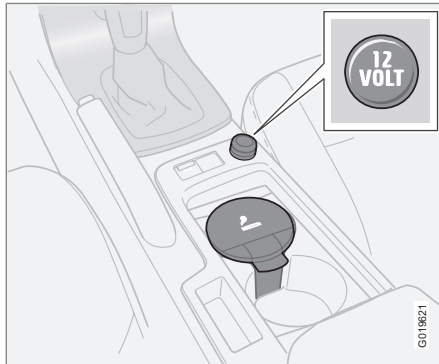
<sup>A</sup> Часть сообщений появляется вместе с информацией о том, где возникла неисправность.

<sup>B</sup> Более подробно сообщения, связанные с автоматической коробкой передач, можно найти на см. стр. 176.



## Электрическое гнездо

### Электрическое гнездо 12 В



Электрическое гнездо и прикуриватель.

Электрическое гнездо можно использовать для различных устройств на 12 В, например, дисплеев, плееров или мобильных телефонов. Напряжение на гнездо подается, если дистанционный ключ находится, как минимум, в положении I, см. стр. 166.

#### **!** ВАЖНО

Максимальная сила тока 10 А (120 Вт) при условии, что используется только одно гнездо. При использовании двух гнезд одновременно сила тока в одном гнезде не превышает 7,5 А (90 Вт).

#### **!** ПРЕДОСТЕРЕЖЕНИЕ

Пока гнездо не используется, оно всегда должно быть закрыто заглушкой.

#### **i** ВНИМАНИЕ

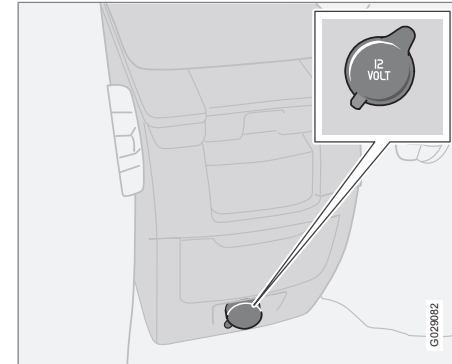
Дополнительное оборудование и аксессуары, например, экраны, плеер и мобильный телефон, подключенные к одному из гнезд на 12 В в салоне, могут активироваться системой климат-контроля даже, если дистанционный ключ не находится в замке запуска или если автомобиль заперт, например, при запрограммированном включении стояночного обогревателя.

Поэтому отсоединяйте дополнительное оборудование или аксессуары от электрического гнезда, если они не используются, так как в случае их незапланированного включения пусковой аккумулятор может разрядиться!

#### Прикуриватель\*

Прикуриватель активируется нажатием на кнопку. Когда прикуриватель нагрет, кнопка выскакивает обратно. Выньте прикуриватель и прикурите от раскаленной спирали.

### Электрическое гнездо у заднего сидения



Электрическое гнездо у заднего сидения.

Электрическое гнездо заднего сидения можно использовать для различных устройств, см. выше "Электрическое гнездо 12 В".

#### **i** ВНИМАНИЕ

Прикуриватель в этом гнезде не работает.

Гнездо рассчитано на 12 В. Дистанционный ключ должен находиться, как минимум в



### Электрическое гнездо

положении I, чтобы на гнездо подавалось питание, см. стр. 166.



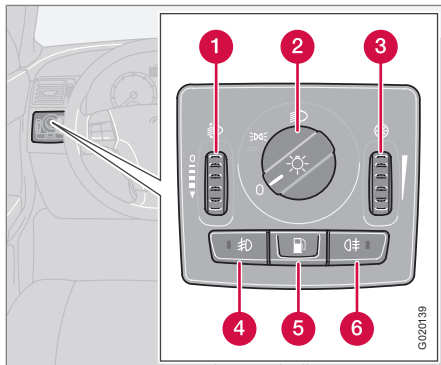
#### **ПРЕДОСТЕРЕЖЕНИЕ**

Пока гнездо не используется, оно всегда должно быть закрыто заглушкой.



## Панель освещения

### Общие сведения



- 1 Регулировочное кольцо для регулировки высоты светового пучка
- 2 Ручка регулировки света
- 3 Регулировочное кольцо для регулирования подсветки дисплеев и приборов
- 4 Противотуманные фары\*
- 5 Откройте крышку топливного бака
- 6 Задний противотуманный свет

Положение	Значение
0	Автоматический/отключенный ближний свет фар. Только мигание дальним светом.
☰ ☱	Габаритные/стояночные огни
☰ ☱	Автоматический ближний свет фар. В этом положении можно включить дальний свет и мигать дальним светом.

### Регулировка высоты света фар

Груз в автомобиле изменяет положение света фар по высоте, что может приводить к ослеплению водителей встречного транспорта. Избегайте этого регулировкой высоты света фар.

1. Поверните дистанционный ключ в положение II.
2. Поверните ручку регулировки света (2) в одно из крайних положений.
3. Прокрутите вверх или вниз маховичок (1) для увеличения или соответственно уменьшения высоты света фар.

В автомобилях с активными ксеноновыми фарами – ABL\* высота светового пучка фар регулируется автоматически, и поэтому регулировочное кольцо (1) отсутствует.

### Габаритные/стояночные огни

Габаритные/стояночные огни можно включить независимо от положения дистанционного ключа.

- Поверните ручку регулировки света (2) в среднее положение.

Когда дистанционный ключ находится в положении II, включены габаритные/стояночные огни и освещение номерного знака.

### Фары

#### Автоматический ближний свет фар\*

Ближний свет загорается автоматически при повороте дистанционного ключа в положение II. Исключением является среднее положение ручки регулировки света (2). При необходимости функцию автоматического включения ближнего света можно отменить. Volvo рекомендует выполнять эту операцию на официальной станции техобслуживания Volvo.

\* Опция/дополнительное оборудование, дополнительную информацию см. Введение.



### Панель освещения

#### Автоматический ближний свет, дальний свет фар

1. Поверните дистанционный ключ в положение II.
2. Ближний свет фар активируется при повороте ручки регулировки света (2) в крайнее положение по часовой стрелке.
3. Дальний свет фар включается, если переместить левый подрулевой рычаг в сторону рулевого колеса до упора и отпустить, см. стр. 69.

Свет отключается автоматически при повороте дистанционного ключа в положение I или 0.

#### Подсветка приборов

Подсветка приборов включается при повороте дистанционного ключа в положение II, когда ручка регулировки света (2) находится в одном из крайних положений. Интенсивность подсветки автоматически снижается в дневное время и может регулироваться вручную в темное время суток.

- Прокрутите вверх или вниз маховичок (3) для увеличения или уменьшения освещенности.

#### Дополнительная подсветка дисплеев

Чтобы облегчить просмотр счетчика пробега, счетчика пройденного пути, времени и наружной температуры, подсветка этих приборов горит, когда автомобиль отпирается и когда дистанционный ключ вынимается из замка зажигания. Подсветка дисплеев отключается, когда автомобиль запирается.

#### Противотуманные фары

##### ВНИМАНИЕ

Правила пользования противотуманным светом в разных странах отличаются.

#### Противотуманные фары\*

Противотуманные фары можно зажигать в сочетании с фарами или габаритным/стояночным светом.

- Нажмите клавишу (4).

Лампа в клавише (4) горит при включенных противотуманных фарах.

#### Задний противотуманный свет

Задний противотуманный свет можно зажигать только вместе с фарами или противотуманными фарами.

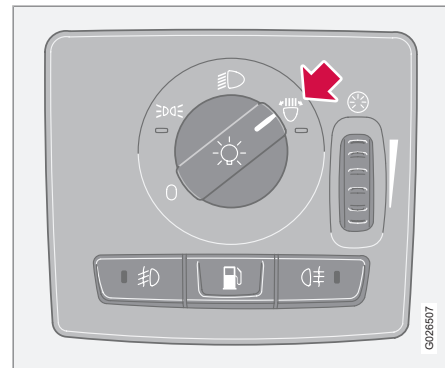
- Нажмите клавишу (6).

При включенном заднем противотуманном свете горят контрольный символ в комбинационном приборе и лампа в клавише (6).

#### Крышка топливного бака

Если автомобиль не заперт, чтобы открыть крышку топливного бака, нажмите клавишу (5), см. стр. 144.

#### Активные ксеноновые фары\*




Панель освещения для активных ксеноновых фар

Если в автомобиле установлены активные ксеноновые фары (Active Bending Lights,

## Панель освещения

ABL), световой пучок фар следует за движением рулевого колеса, обеспечивая максимальное освещение при прохождении поворотов и перекрестков и повышая, таким образом, безопасность движения.

Диод  горит, когда функция активирована. При неисправности диод мигает, и на информационном дисплее появляется сообщение о неисправности. Функция действует только в сумерках или темное время суток и только когда автомобиль находится в движении.

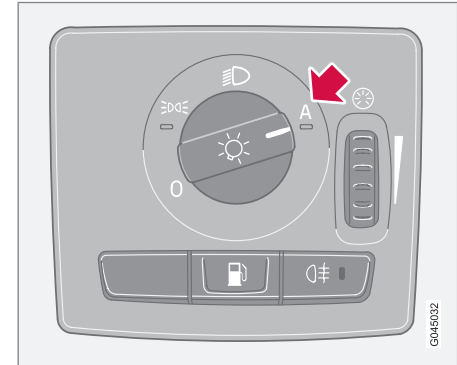
Функцию можно отключить/включить с помощью ручки регулировки света.





Форма светового пятна с отключенной функцией (слева) и активированной функцией (справа).

### Внешнее освещение в дневное время – DRL\*

Для экономии топлива в светлое время выбирается дневное освещение (Daytime Running Light) вместо более энергоемкого ближнего света фар. В установленном в спойлере дневном освещении используется яркая и энергосберегающая система диодов.



В позиции **A** в светлое время автоматически включается дневное освещение DRL.

Положение	Значение
	Дневное освещение
	Дневное освещение при управлении автомобилем. Автоматическое переключение на стояночные огни, когда автомобиль находится на стоянке.

\* Опция/дополнительное оборудование, дополнительную информацию см. Введение.



### Панель освещения

Поло- жение	Значение
	Свет фар и габаритные огни
	<p>Внешнее освещение в дневное время. Автоматическое переключение на свет фар и габаритные огни при плохом освещении и когда включаются очистители ветрового стекла и задний противотуманный свет.</p> <p>Если на автомобиле установлены активные ксеноновые фары (Active Bending Lights, ABL), они также включаются.</p>

Когда переключатель ходового света находится в положении **A**, в светлое время автоматически включается дневное внешнее освещение. Это освещение регулируется датчиком освещенности, который переключает освещение с дневного на ближний свет фар в сумерки или при слабом дневном свете.



#### ВНИМАНИЕ

Чтобы максимально снизить расход электроэнергии, погасите также задние габаритные огни при автоматическом переключении с ближнего света на освещение в дневное время DRL.



#### ПРЕДОСТЕРЕЖЕНИЕ

Система помогает вам сэкономить электроэнергию, но система не может во всех ситуациях оценить, является ли дневное освещение слабым или достаточно сильным, например, в туман или дождь.

Во время движения автомобиля, прежде всего, водитель несет ответственность за правильное использование внешних световых приборов и соблюдение действующих нормативов.

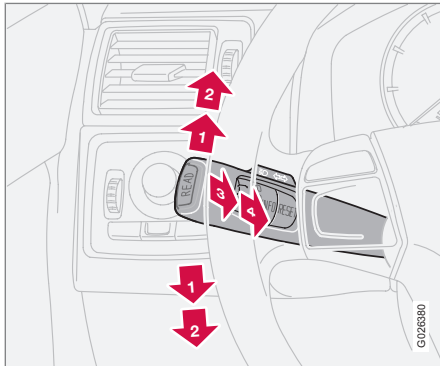
#### Тормозной фонарь

Стоп-сигналы включаются автоматически во время торможения. Информацию о стоп-сигналах экстренного торможения и аварийных мигающих сигналах см. стр. 186.



## Левый подрулевой рычаг

### Положения подрулевого рычага



- 1** Указатели поворотов – непродолжительное мигание
- 2** Указатели поворотов – непрерывное мигание
- 3** Мигание дальним светом фар
- 4** Освещение при выходе из автомобиля, а также переключение между дальним и ближним светом фар.

### Указатели поворотов

#### Непродолжительное мигание

- Переместите подрулевой рычаг вверх или вниз в положение (1) и отпустите.
  - > Указатели поворотов мигают 3 раза, и подрулевой рычаг возвращается в исходное положение.

#### Непрерывное мигание

- Переместите подрулевой рычаг вверх или вниз в крайнее положение (2).
  - > Рычаг остается в крайнем положении и перемещается назад вручную или автоматически при повороте рулевого колеса.

### Мигание дальним светом фар

- Слегка переместите рычаг в направлении рулевого колеса в положение (3).
  - > Дальний свет горит до тех пор, пока рычаг не отпущен.

Мигание дальним светом работает только, когда дистанционный ключ находится в замке запуска.

### Переключение между дальним и ближним светом фар

- Переместите подрулевой рычаг в крайнее положение (4) и отпустите.

Для включения дальнего света фар необходимо установить дистанционный ключ в положение II, а переключатель света в крайнее положение, см. стр. 65.

### Освещение при выходе из автомобиля

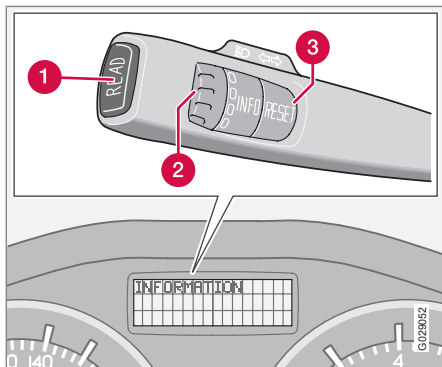
После того как автомобиль заперт, часть внешнего освещения можно оставить включенным и использовать в качестве освещения при выходе из автомобиля. Задержка времени составляет 30<sup>1</sup> секунд, но может быть изменена на 60 или 90 секунд, см. стр. 90.

1. Выньте дистанционный ключ из замка запуска.
2. Переместите подрулевой рычаг в направлении рулевого колеса в положение (3) и отпустите.
3. Выйдите из автомобиля и закройте дверь.

<sup>1</sup> Фабричная установка.

## Левый подрулевой рычаг

## Бортовой компьютер\*



- 1 **READ** - подтверждение
- 2 Регулировочное кольцо<sup>2</sup> – просмотр меню и выбор в списке бортового компьютера.
- 3 **RESET**<sup>2</sup> - обнуление

## Органы управления

Для доступа к информации в бортовом компьютере необходимо повернуть ступенчато регулировочное кольцо вверх или

вниз. Меню расположены в виде замкнутого цикла.

**И** ВНИМАНИЕ

Если работа с бортовым компьютером прерывается предупреждающим сообщением, необходимо подтвердить получение этого сообщения. Чтобы вернуться к работе с бортовым компьютером, подтвердите, нажав кнопку **READ**.

## Функции

Бортовой компьютер показывает следующую информацию:

- --- КМ/Ч СРЕДНЯЯ СКОРОСТЬ
- --. КМ/Л МГНОВЕННО
- --. Л/100 КМ В СРЕДНЕМ
- --- КИЛОМЕТРОВ НА ОСТ. ТОПЛИВЕ
- DTC ВКЛ \*, см. стр. 187
- --- МИЛЬ/Ч ДЕЙСТВ. СКОРОСТЬ<sup>3</sup>

## AVERAGE SPEED

Средняя скорость рассчитывается по последнему обнулению, которое выполняется с помощью кнопки **RESET**.

## МГНОВЕННО

Расчет фактического расхода топлива проводится каждую секунду. Показания на дисплее обновляются каждые две секунды. Если автомобиль неподвижен, на дисплее показывается "--.-". Во время регенерации<sup>4</sup> расход топлива может несколько возрасти, см. стр. 158.

## AVERAGE

Средний расход топлива рассчитывается по последнему обнулению, которое выполняется с помощью кнопки **RESET**.

**И** ВНИМАНИЕ

При использовании топливного отопителя возможны ошибочные показания.

## KILOMETRES TO EMPTY TANK

Расстояние, которое может пройти автомобиль до пустого топливного бака, рассчитывается на основании среднего расхода топлива за последние 30 км пути. Когда на дисплее отображается "--- КИЛОМЕТРОВ НА ОСТ. ТОПЛИВЕ", гарантированного пробега не остается. Без промедления заправьте автомобиль топливом.

<sup>2</sup> Функция отсутствует в автомобилях без бортового компьютера, топливного стояночного отопителя и системы динамической устойчивости и силы тяги.

<sup>3</sup> Некоторые рынки.

<sup>4</sup> Только для автомобилей с дизельным двигателем и фильтром грубой очистки.



## Левый подрулевой рычаг

**ВНИМАНИЕ**

Возможны ошибочные показания расхода топлива, вызванные, например, изменением стиля вождения или использованием топливного отопителя.

**MPH ACTUAL SPEED<sup>3</sup>**

Настоящая скорость показывается в милях/ч.

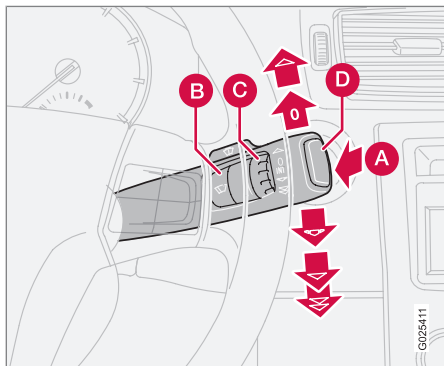
**Обнуление**

1. Выберите --- **КМ/Ч СРЕДНЯЯ СКОРОСТЬ** или --- **Л/100 КМ В СРЕДНЕМ**
2. Чтобы сбросить на ноль, нажмите кнопку **RESET**.
3. При длительном нажатии кнопки **RESET** (не менее 5 секунд) обнуляются одновременно значения средней скорости и среднего расхода топлива.

<sup>3</sup> Некоторые рынки.

## Правый подрулевой рычаг

### Очистители ветрового стекла



- A** Омыватели ветрового стекла и фар
- B** Датчик дождя – вкл/выкл
- C** Регулировочное кольцо
- D** Очиститель и омыватель заднего стекла

### Выключение стеклоочистителя ветрового стекла



Очистители ветрового стекла выключены, когда рычаг находится в положении **0**.

### Одинарный ход



Потяните рычаг вверх, чтобы щетки очистителя сделали один ход.

### Интервальный режим работы



Вы можете сами установить удобную скорость интервального режима очистки. Поверните регулировочное кольцо (C) вверх, чтобы уменьшить интервал между ходом щеток. Поверните вниз, чтобы увеличить интервал между ходами.

### Непрерывный режим работы



Нормальная скорость работы стеклоочистителей.  
Очистители двигаются с высокой скоростью.

### **!** ВАЖНО

Перед включением стеклоочистителей в зимнее время – убедитесь, что щетки не примерзли к стеклу, а снег или наледь удалены с ветрового стекла (заднего стекла).

### **!** ВАЖНО

Используйте достаточное количество омывающей жидкости при очистке стеклоочистителями ветрового стекла. Ветровое стекло должно быть мокрым, когда работают стеклоочистители.

### Омыватели лобового стекла/фар

Для включения омывателя ветрового стекла и фар потяните подрулевой рычаг в сторону рулевого колеса. После отпускания подрулевого рычага стеклоочистители совершают несколько дополнительных ходов.

### Омыватель высокого давления для фар\*

Омыватель высокого давления для фар расходует большое количество омывающей жидкости. В целях экономии жидкости фары омываются следующим образом:

Ближний свет фар включен при помощи ручки на панели освещения:

Фары омываются первый раз одновременно с омыванием ветрового стекла. После этого при каждом пятом омывании ветрового стекла, если это происходит в течение десятиминутного интервала. При более длитель-



## Правый подрулевой рычаг

ных интервалах фары омываются каждый раз.

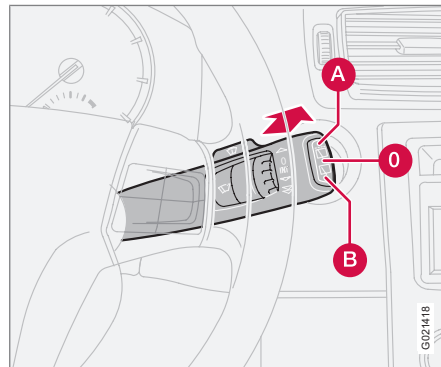
Стояночный/габаритный свет включен при помощи ручки на панели освещения:

- Активные ксеноновые фары омываются только при каждом пятом омывании не зависимо от прошедшего времени.
- Галогенные фары не омываются.

Ручка на панели освещения в положении 0:

- Активные ксеноновые фары омываются только при каждом пятом омывании не зависимо от прошедшего времени.
- Галогенные фары не омываются.

### Очиститель и омыватель заднего стекла



При перемещении рычага вперед запускается омывание и очистка заднего стекла. После завершения омывания щетка стеклоочистителя совершает несколько дополнительных ходов. Кнопка в торце рычага является трехпозиционным переключателем:

- A** Интервальный режим работы: Нажмите на верхнюю часть кнопки.
- 0** Нейтральное положение: Функция отключена.
- B** Постоянная скорость: Нажмите на нижнюю часть кнопки.

### **i** ВНИМАНИЕ

Очиститель заднего стекла оснащен защитой от перегрева, которая отключает электродвигатель, когда он перегревается. После охлаждения очиститель заднего стекла вновь включается (через 30 секунд или больше в зависимости от температуры двигателя и окружающей среды).

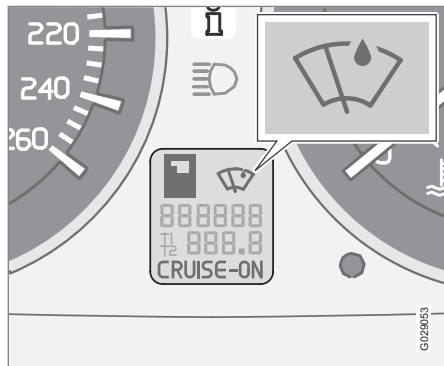
### Очиститель – движение задним ходом

Если включается передача заднего хода, когда активированы очистители ветрового стекла, очиститель заднего стекла включается в интервальном режиме работы. Если в это время нормальная скорость работы очистителя заднего стекла уже была включена, никаких изменений не происходит.

Функцию интервальной очистки при движении задним ходом можно отключить. Volvo рекомендует обратиться на официальную станцию техобслуживания Volvo.

## Правый подрулевой рычаг

### Датчик дождя\*



Датчик дождя контролирует количество воды на ветровом стекле и автоматически активирует стеклоочистители. Чувствительность датчика дождя можно регулировать с помощью регулировочного кольца (С), см. стр. 72.

Поверните регулировочное кольцо вверх для повышения чувствительности и вниз для понижения чувствительности (при повороте кольца вверх очистители делают дополнительный ход).

### Вкл/Выкл

Для активирования датчика дождя дистанционный ключ должен находиться в поло-

жении I или II, а рычаг очистителей ветрового стекла должен быть установлен в положение 0 (не активирован).

Активирование датчика дождя:

- Нажмите кнопку (В), см. стр. 72. На дисплее появляется символ датчика дождя.

Для отключения датчика дождя выберите один из перечисленных ниже способов:

1. Нажмите кнопку (В)
2. Переместите подрулевой рычаг вниз на другую программу. При переводе рычага вверх датчик дождя остается в активном состоянии, щетки совершают один дополнительный ход и возвращаются в положение датчика дождя, когда рычаг отпускается обратно в положение 0 (не активирован), см. стр. 72.

Датчик дождя выключается автоматически при извлечении дистанционного ключа из замка запуска или через пять минут после выключения зажигания.

### ! ВАЖНО

Автоматическая мойка: В положении дистанционного ключа I или II отключите датчик дождя, нажав на кнопку (В). Очистители ветрового стекла могут иначе включиться и получить повреждения.

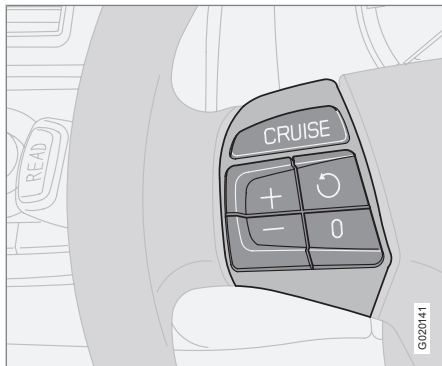
### Регулировочное кольцо

Регулирующее кольцо используется для установки частоты работы щеток стеклоочистителя в интервальном режиме работы или для регулировки чувствительности по отношению к количеству осадков при выборе датчика дождя.



## Система поддержания постоянной скорости\*

### Активирование



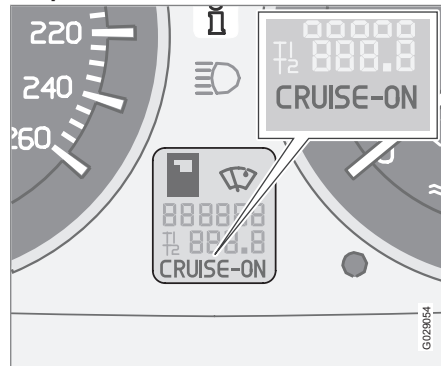
Кнопки управления круиз-контролем находятся слева от руля.

Установка желаемой скорости:

1. Нажмите кнопку **CRUISE**. В комбинированном приборе появится **CRUISE**.
2. Слегка нажмите на + или – для блокировки скорости автомобиля. В комбинированном приборе появляется **CRUISE-ON**.

Система поддержания постоянной скорости не может включаться при скоростях менее 30 км/ч или более 200 км/ч.

### Увеличение или уменьшение скорости



- Увеличить или уменьшить зафиксированную скорость можно, нажав + или –. Скорость автомобиля в момент отпущения кнопки программируется.

Краткое нажатие (менее полсекунды) на + или – соответствует изменению скорости на 1 км/ч или 1 миль/ч<sup>1</sup>.

### ВНИМАНИЕ

Временное повышение скорости (менее одной минуты) при помощи педали газа, например, при обгоне, не влияет на заданную в системе скорость. Когда отпускается педаль газа, автомобиль возвращается к ранее установленной скорости.

### Временное отключение

- Нажмите **0**, чтобы временно отключить круиз-контроль. В комбинированном приборе появляется **CRUISE**. Ранее запрограммированная скорость сохраняется в памяти после временного отключения.

Кроме того, круиз-контроль временно отключается если:

- нажать на педаль тормоза или выжать педаль сцепления
- скорость на подъеме падает ниже 25–30 км/ч<sup>1</sup>
- селектор передач устанавливается в положение **N**

\* Опция/дополнительное оборудование, дополнительную информацию см. Введение.



### Система поддержания постоянной скорости\*

- колеса прокручиваются или пробуксовывают
- временное повышение скорости продолжалось более одной минуты.

#### Возврат к скорости



– Нажмите на кнопку для возврата к ранее установленной скорости. В комбинированном приборе появляется **CRUISE ON**.

#### Отключение

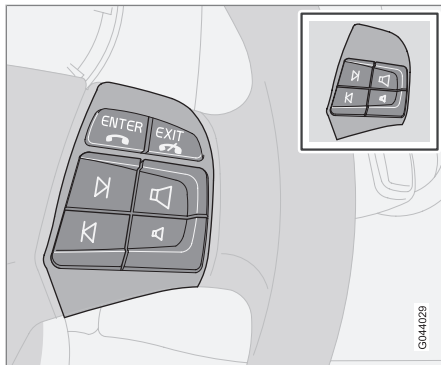
- Нажмите **CRUISE** для отключения системы круиз-контроля. В комбинированном приборе гаснет **CRUISE ON**.

<sup>1</sup> Зависит от типа двигателя.



## Клавиатура на рулевом колесе\*

### Функции кнопок



Существует два вида набора кнопок в зависимости от уровня комплектации автомобиля.

Четыре нижние кнопки клавиатуры рулевого колеса общие для радио и телефона. Функция кнопок зависит от того, какая система активирована. С помощью клавиатуры рулевого колеса Вы можете переключать запрограммированные радиостанции, менять дорожку на компакт-диске и регулировать громкость.

- Удерживайте нажатой одну из клавиш со стрелками для ускоренной перемотки или поиска радиостанции.

Для выполнения настроек в системе телефона он должен быть включен. Чтобы

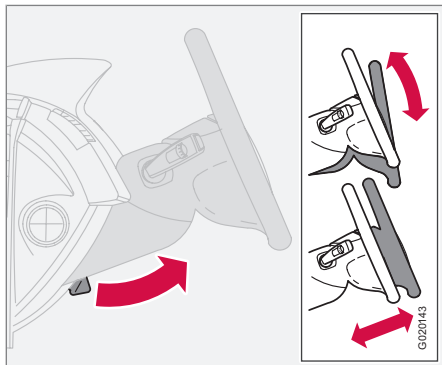
управлять системой телефона кнопками со стрелками, его следует активировать кнопкой **PHONE** в центральной консоли.

Чтобы вернуться назад только в меню аудио, нажмите **EXIT**.. Чтобы вернуться назад в меню телефона, нажмите **EXIT** еще раз.

Кнопкой **ENTER** вы можете делать выбор, активировать и отменять выбор в меню. С помощью этой кнопки вы также можете получить доступ к структуре папок и запустить воспроизведение звуковых файлов, если в проигрывателе/чейнджере\* компакт-дисков установлен диск с звуковыми файлами. Дополнительную информацию см. стр. 292.

## Регулировка положения рулевого колеса, аварийная мигающая сигнализация

### Регулировка руля



Рулевое колесо можно регулировать по высоте и в продольном положении.

1. Для освобождения рулевого колеса потяните рычаг на себя.
2. Установите рулевое колесо в наиболее удобное положение.
3. Для блокировки рулевого колеса вдавите рычаг на место. Если движение рычага затруднено, при возвращении рычага на место слегка нажмите на рулевое колесо.

### **!** ПРЕДОСТЕРЕЖЕНИЕ

Отрегулируйте положение рулевого колеса перед поездкой, но не занимайтесь этим во время езды. Перед началом езды убедитесь, что рулевое колесо зафиксировано.

### Аварийная мигающая сигнализация



Аварийную мигающую сигнализацию (мигают все указатели поворотов) следует использовать, когда автомобиль стоит в таком месте, где он может создавать опасность или помехи для других транспортных средств. Нажмите на кнопку для включения данной функции.

При достаточно сильном столкновении или резком торможении аварийные мигающие сигналы активируются автоматически, см. стр. 186. Функцию можно отключить соответствующей кнопкой.

### **i** ВНИМАНИЕ

Правила использования аварийной мигающей сигнализации отличаются в разных странах.



## Стояночный тормоз

### Общие сведения



Предупреждающий символ на приборной панели и табличка, предупреждающая об опасности заземления.

Рычаг расположен между передними креслами.

### **⚠ ПРЕДОСТЕРЕЖЕНИЕ**

Убедитесь, что дети, другие пассажиры или предметы не будут заземлены при натягивании или отпуске стояночного тормоза.

### Затягивание стояночного тормоза

1. Выжмите с усилием педаль тормоза.

2. С усилием потяните вверх рычаг.
  - > На приборной панели загорается предупреждающий символ.

### **i ВНИМАНИЕ**

Предупреждающая контрольная лампа в комбинированном приборе включается независимо от усилия, с которым задействован стояночный тормоз.

3. Отпустите педаль тормоза и убедитесь, что автомобиль неподвижен.
4. Если автомобиль двигается, необходимо дозатянуть рычаг не менее чем на один щелчок.
  - При постановке автомобиля на стоянку включите 1-ую передачу (механическая коробка передач) или установите селектор передач в положение **P** (автоматическая коробка передач).

### Парковка на склоне

Парковка на подъеме:

- Отверните колеса в направлении от края тротуара.

Парковка на спуске:

- Поверните колеса в направлении к краю тротуара.

### **⚠ ПРЕДОСТЕРЕЖЕНИЕ**

При стоянке на склоне обязательно затягивайте стояночный тормоз – включенной передачи или положения **P** (автоматическая коробка передач) недостаточно для того, чтобы надежно удержать автомобиль на месте.

### Освобождение стояночного тормоза

1. Выжмите с усилием педаль тормоза.
2. Потяните рычаг стояночного тормоза немного вверх, нажмите кнопку, опустите рычаг вниз и отпустите кнопку.
  - > Предупреждающий символ на приборной панели гаснет.

## Электрические стеклоподъемники

### Управление

Управление электрическими стеклоподъемниками осуществляется при помощи переключателей в дверях. Стеклоподъемники работают, когда ключ находится в положении I и II.

По окончании поездки после того, как дистанционный ключ вынут из замка зажигания, стекла могут открываться или закрываться некоторое время до тех пор, пока не открыта ни одна из дверей. Будьте внимательны при управлении стеклами.

Для открытия окна:

- Нажмите на переднюю часть клавиши.

Для закрытия окна:

- Потяните вверх переднюю часть клавиши.

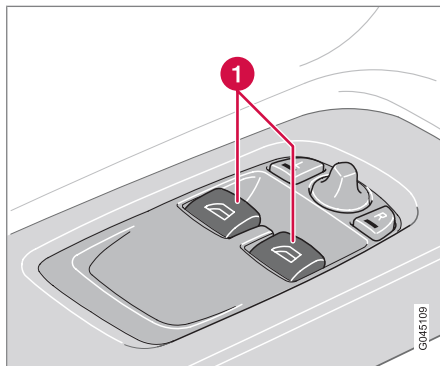
### Пульт дистанционного управления и кнопки блокировки

Управление электрическими стеклоподъемниками кнопками запираения и пультом дистанционного управления см. страницы 136 и 144.

### ⚠ ПРЕДОСТЕРЕЖЕНИЕ

Проверьте, чтобы дети или другие пассажиры не оказались зажатыми при закрытии стекол. Будьте внимательны при закрытии стекол пультом дистанционного управления.

### Дверь водителя



- 1 Клавиши управления передними стеклоподъемниками

Водитель может управлять обоими стеклоподъемниками со своего места.

Окна можно открыть и закрыть двумя способами:

### Управление вручную

Слегка нажмите или потяните вверх одну из клавиш (1). Стеклоподъемники поднимают или опускают стекло до тех пор, пока клавиша в действии.

### Автоматическое управление

Нажмите или потяните вверх, а затем отпустите одну из клавиш (1). Боковые стекла открываются или закрываются автоматически. Если стекло блокируется посторонним предметом, движение прерывается.

### ⚠ ПРЕДОСТЕРЕЖЕНИЕ

Функция отключения движения стекол при блокировании посторонним предметом действует как при автоматическом закрытии, так и при закрытии вручную, но только если не сработала защита от защемления.

### ⚠ ПРЕДОСТЕРЕЖЕНИЕ

Если в автомобиле находятся дети:

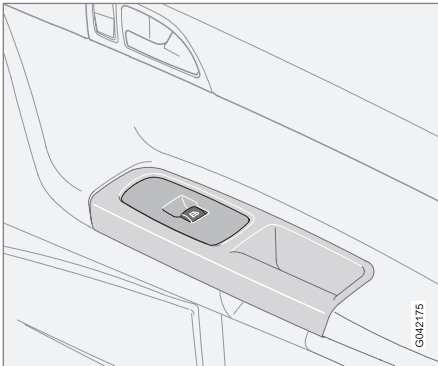
Помните, что необходимо всегда обеспечить стеклоподъемники, вынув дистанционный ключ из замка зажигания, если водитель покидает автомобиль.

Проверьте, чтобы дети или другие пассажиры не оказались зажатыми при закрытии стекол.



### Электрические стеклоподъемники

#### Место пассажира

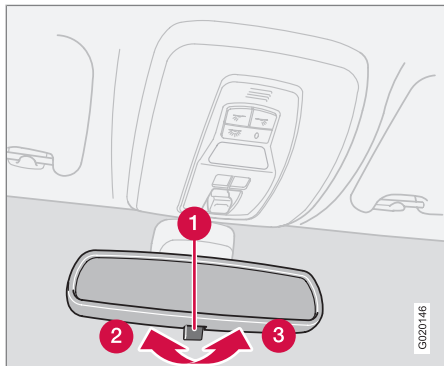


*Место пассажира.*

Клавиша стеклоподъемника у места пассажира управляет только этим окном.

## Стекла и зеркала заднего вида

### Внутреннее зеркало заднего вида



Мощный свет от автомобиля сзади может отражаться в зеркале заднего вида и ослеплять водителя. Если свет сзади раздражает вас, включайте противоослепляющую функцию.

### Защита от ослепления

- 1 Установка противоослепляющего положения
- 2 Нормальное положение
- 3 Противоослепляющее положение.

### Автоматическая защита от ослепления\*

В случае яркого света сзади зеркало заднего вида затемняется автоматически. Регулятор (1) на зеркалах с автоматическим затемнением отсутствует.

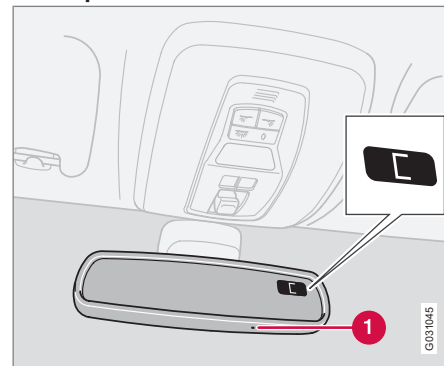
### Салонное зеркало заднего вида с компасом\*



В верхнем правом углу зеркала заднего вида установлен дисплей, который показывает, в каком направлении по компасу направлена передняя часть автомобиля. Восемь различных направлений обозначаются сокращениями на английском языке: **N** (север),

**NE** (северо-восток), **E** (восток), **SE** (юго-восток), **S** (юг), **SW** (юго-запад), **W** (запад) и **NW** (северо-запад).

### Калибровка компаса



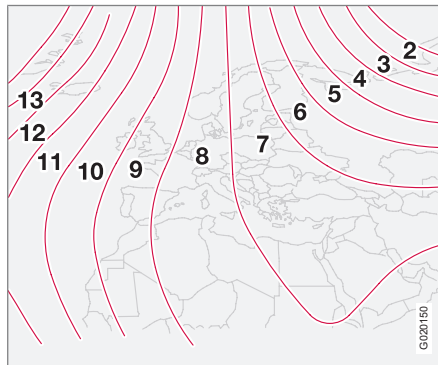
Земной шар разделен на 15 магнитных зон. Компас настроен на тот географический регион, в который осуществлена поставка данного автомобиля. Необходимо провести калибровку компаса, если автомобиль перемещается через несколько магнитных зон.

1. Остановите автомобиль с работающим двигателем на большом открытом участке.

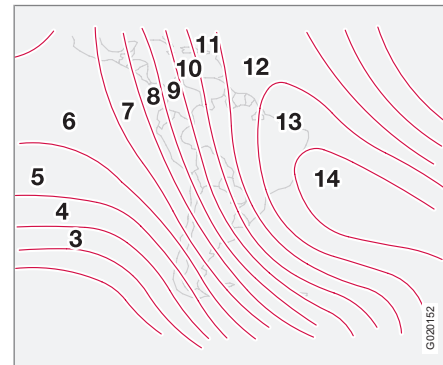


## Стекла и зеркала заднего вида

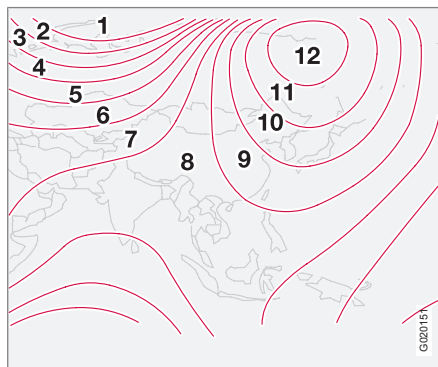
2. Удерживайте нажатой кнопку (1) не менее 6 секунд. После этого появляется обозначение **C** (кнопка утоплена, поэтому воспользуйтесь, например, скрепой, чтобы ее нажать).
3. Удерживайте нажатой кнопку (1) не менее 3 секунд. Показывается номер действующей магнитной зоны.
4. Повторными нажатиями кнопки (1) выберите необходимую магнитную зону (1–15), см. карту магнитных зон для компаса.
5. Подождите, пока дисплей не вернется к показу символа **C**.
6. После этого удерживайте кнопку нажатой в течение 9 секунд и выберите **L** для автомобилей с левосторонним управлением и **P** для автомобилей с правосторонним управлением.
7. Медленно двигайтесь по кругу со скоростью макс. 10 км/ч до тех пор, пока на дисплее не появится компасный курс, что означает завершение калибровки.



Магнитные зоны, Европа.



Магнитные зоны, Южная Америка.



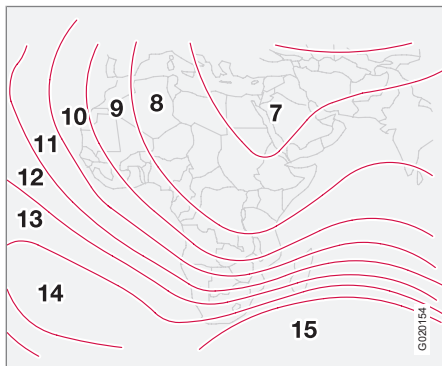
Магнитные зоны, Азия.



Магнитные зоны, Австралия.

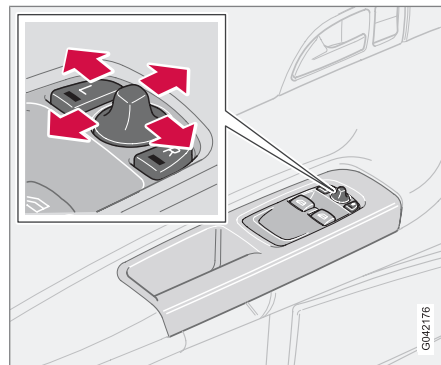


### Стекла и зеркала заднего вида



Магнитные зоны, Африка.

### Внешние зеркала заднего вида



Переключатели установки двух наружных зеркал находятся на передней части подлокотника на двери водителя. Зеркала заднего вида можно устанавливать, когда ключ находится в положении I и II.

1. Нажмите кнопку **L** для левого зеркала или **R** для правого зеркала заднего вида. Лампа в клавише горит.
2. Отрегулируйте положение с помощью джойстика посередине.
3. Нажмите кнопку **L** или **R** еще раз. Лампа гаснет.

### Складные зеркала заднего вида с электроприводом\*

Для парковки/проезда в узком месте наружные зеркала можно сложить. Это можно выполнить, когда ключ находится в положении I и II.

#### Складывание зеркал

1. Одновременно нажмите клавиши **L** и **R**.
2. Отпустите клавиши. Зеркала автоматически установятся в полностью сложенное положение.



### ПРЕДОСТЕРЕЖЕНИЕ

На стороне водителя установлено широкоугольное наружное зеркало заднего вида, обеспечивающее хорошую обзорность. Поэтому кажется, что расстояние до отражающихся в них объектах больше, чем в действительности.

#### Раскладывание зеркал

1. Одновременно нажмите клавиши **L** и **R**.
2. Отпустите клавиши. Зеркала автоматически установятся в полностью открытое положение.

#### Автоматическое складывание/раскладывание

Если автомобиль запирается/отпирается дистанционным ключом или с помощью



## Стекла и зеркала заднего вида

системы Keyless, см. стр. 140, зеркала заднего складываются/раскрываются автоматически.

### ВНИМАНИЕ

Зеркала заднего вида не раскладываются автоматически при отпирании автомобиля, если они были сложены с помощью регулятора в двери.

Если до запуска двигателя автомобиля был заперт дистанционным пультом, зеркала заднего вида все же раскрываются.

Функцию можно активировать/отключить в **Настройки автомобиля... → Склад. зерк. заблок.**; описание системы меню см. стр. 90.

### **Возврат в нейтральное положение**

Для восстановления функции электроуправляемого складывания/раскладывания наружное зеркало после смещения со своего места вследствие внешнего воздействия необходимо вернуть в нейтральное положение.

1. Сложите зеркала с помощью клавиш **L** и **R**.

2. Вновь раскройте зеркала с помощью клавиш **L** и **R**. Теперь зеркала вернулись в нейтральное положение.

### **Комфортное освещение и освещение при выходе из автомобиля**

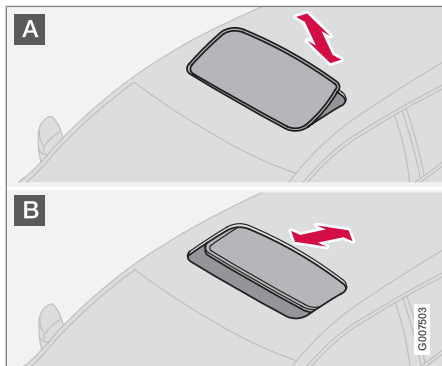
При активировании комфортного освещения или освещения при подходе к автомобилю загорается лампа\* в зеркалах заднего вида.

### **Blind Spot Information System, BLIS\***

BLIS – это информационная система, которая при определенных условиях привлекает внимание водителя к транспортным средствам, которые передвигаются в одном направлении с вашим автомобилем в т.н. "мертвой зоне", см. стр. 192.

## Люк в крыше с электроприводом\*

## Открытые положения



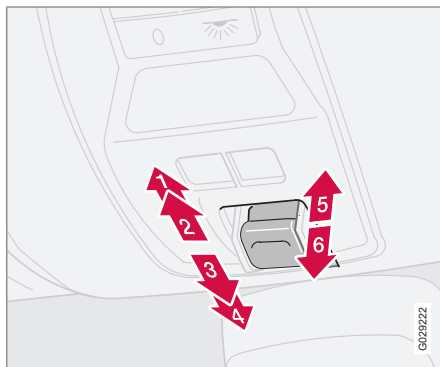
Органы управления люком в крыше расположены на потолке. Люк можно открыть в два положения:

- A** Положение вентиляции, задний край вверх
- B** Сдвинутое положение, назад/вперед

Дистанционный ключ должен находиться в положении I или II.

**⚠ ПРЕДОСТЕРЕЖЕНИЕ**

Если в автомобиле находятся дети:  
Если водитель покидает автомобиль, отключите питание от люка в крыше, вынув дистанционный ключ.



- 1** Открытие, автоматическое
- 2** Открытие, вручную
- 3** Закрытие, вручную
- 4** Закрытие, автоматическое
- 5** Открытие, положение вентиляции
- 6** Закрытие, положение вентиляции

## Положение вентиляции

Открыть:

- Отожмите заднюю часть ручки управления вверх (5).

Закрыть:

- Потяните заднюю часть ручки управления вниз (6).

Из положения вентиляции в положение полностью открытого люка:

- Отведите ручку управления назад до упора (1) и отпустите.

## Сдвинутое положение

## Автоматическое управление

- Отведите регулятор, минуя положение сопротивления (2), в крайнее заднее положение (1) или, минуя положение сопротивления (3), в крайнее переднее положение (4), а затем отпустите. Люк в крыше полностью откроется/закроется.

## Управление вручную

Открыть:

- Отведите ручку управления назад до положения сопротивления (2). Люк перемещается в направлении полного открытия до тех пор, пока кнопка управления нажата.



## Люк в крыше с электроприводом\*

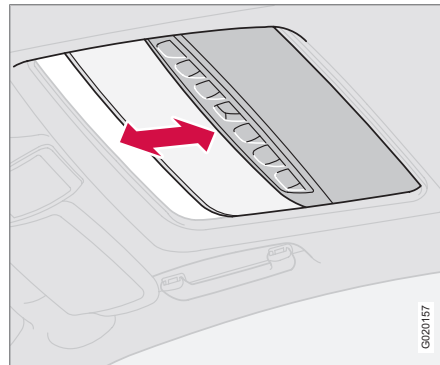
Закрывать:

- Отведите ручку управления вперед до положения сопротивления (3). Люк перемещается в направлении полного закрытия до тех пор, пока кнопка управления нажата.

### **!** ПРЕДОСТЕРЕЖЕНИЕ

Защита от защемления люка в крыше действует только при автоматическом закрытии люка, но не в ручном режиме.

### Закрытие с помощью дистанционного пульта или кнопки блокировки



- Длительным нажатием кнопки запира-ния закрывается люк в крыше и все стекла. Двери и крышка багажника запираются.

Чтобы прервать закрытие:

- Снова нажмите на кнопку запира-ния.

### **!** ПРЕДОСТЕРЕЖЕНИЕ

Следите за тем, чтобы дети или другие пассажиры не защемили руки, когда люк в крыше закрывается с помощью пульта дистанционного управления. Будьте внимательны при управлении люком в крыше.

### Солнцезащитная шторка

У люка также имеется внутренняя солнцезащитная шторка, перемещаемая вручную. Когда люк открывается, солнцезащитная шторка автоматически сдвигается назад. Чтобы закрыть шторку, сдвиньте ее вперед за ручку.

### Защита от защемления

Люк в крыше имеет защиту от защемления, которая срабатывает при его блокировании посторонним предметом. В этом случае люк останавливается, а затем автоматически открывается в установленное ранее положение.



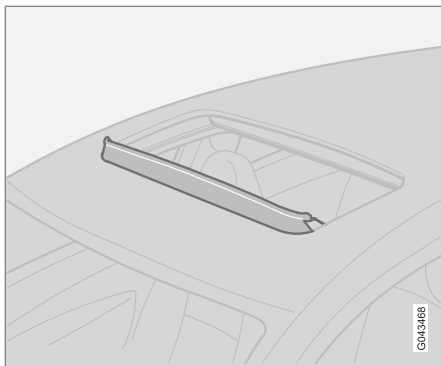
### Люк в крыше с электроприводом\*

#### ПРЕДОСТЕРЕЖЕНИЕ

Защита от защемления люка в крыше действует только при автоматическом закрытии, но не действует при закрытии вручную.

Проверьте, чтобы никто не был зажат при закрытии люка в крыше.

#### Воздухоотражатель



В люке крыши имеется воздухоотражатель, который откидывается, когда люк открыт.

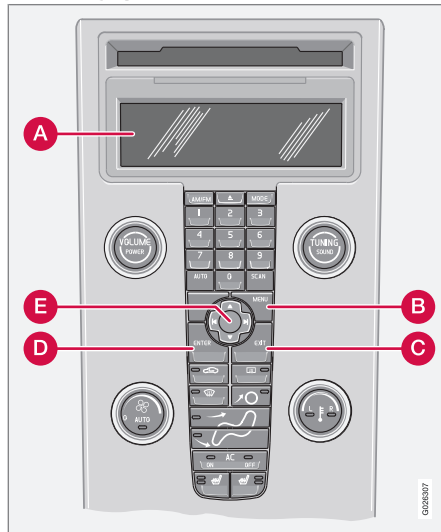


## Персональные настройки

### Возможные настройки

Для некоторых функций автомобиля можно провести персональные настройки. Это относится в настройке замков, климата и аудиосистемы. Функции аудиосистемы см. стр. 280.

### Панель управления



Панель управления.

- A** Дисплей
- B** MENU
- C** EXIT
- D** ENTER
- E** Навигация

### Использование

Настройки отображаются на дисплее (A).

Открытие меню для проведения настроек:

1. Нажмите **MENU** (B).
2. С помощью джойстика (E) перейдите например, к **Настройкам автомобиля....**
3. Нажмите **ENTER** (D).
4. При помощи джойстика (E) выберите нужный вариант.
5. Активируйте выбор, нажав **ENTER**.

Активированная функция отображается на дисплее с помощью . Отключенная функция отображается на дисплее с помощью .

Закрытие меню:

- Нажмите и удерживайте **EXIT** (C) в течение прим. одной секунды.

### Часы, установка

Время в часах и минутах устанавливается отдельно.

1. Используйте цифры на клавиатуре или стрелку "вверх" или "вниз" на джойстике (E).
2. С помощью стрелки "вправо" или "влево" на джойстике выберите цифру, которую следует изменить.
3. Нажмите **ENTER**, чтобы запустить часы.



### ВНИМАНИЕ

Если часы автомобиля настроены с 12 часовым интервалом, **AM/PM** выбирается стрелкой "вверх" или "вниз" после установки последней цифры в минутах.

### Настройки управления микроклиматом

#### Автомат. настройка вентилятора

В автомобилях с климат-контролем ECC можно настроить скорость вентилятора в режиме **AUTO**:

- Выберите между **Низкая**, **Нормальная** и **Высокая**.



### Персональные настройки

#### Таймер рециркуляции

Если таймер включен, рециркуляция воздуха в автомобиле осуществляется в течение 3–12 минут в зависимости от температуры окружающего воздуха.

- Выберите Вкл/Выкл, если хотите включить или выключить таймер рециркуляции.

#### Сбросить все

Возврат изменяемых функций климатической установки к стандартным заводским настройкам.

### НАСТРОЙКИ АВТОМОБИЛЯ

#### Сложить зеркала при запираии\*

При запираии/отпираии автомобиля дистанционным пультом зеркала заднего вида можно сложить/раскрыть автоматически. Существует выбор Вкл/выкл.

#### Режим частичной охраны\*

Блокировку замков можно временно отключить и временно установить частичную сигнализацию, если кто-то хочет остаться в автомобиле, а двери должны быть заперты снаружи. Имеются варианты

**Активировать один раз и Спросить при выходе**, см. стр. 145 и 148.

#### Подтверд. разблoк.

Можно выбрать настройку, при которой мигающие сигналы автомобиля вспыхнут один раз при отпираии автомобиля пультом дистанционного управления. Существует выбор Вкл/выкл.

#### Подтвер. блокировки

Можно выбрать настройку, при которой мигающие сигналы автомобиля вспыхнут один раз при запираии автомобиля пультом дистанционного управления. Существует выбор Вкл/выкл.

#### Автоматическая блокировка – двери

На скорости выше 7 км/ч двери и дверь задка могут запираиться автоматически. Существует выбор Вкл/выкл.

#### Разблокировка дверей

Для отпираии дверей имеются два варианта:

- **Все двери** – однократным нажатием на дистанционный пульт отпираются обе двери и дверь задка.
- **Дверь вод. разблoк.** – однократным нажатием на дистанционный пульт отпирается дверь водителя. Еще одним нажатием отпираются дверь пассажира и крышка багажника.

#### Автомат. открывание дверей

- **Все двери** – обе двери и дверь задка отпираются одновременно<sup>1</sup>.
- **Любая дверь** – любая дверь по выбору или дверь задка может отпираться отдельно.

#### Одновременное закрытие/открытие всех стекол

Эту функцию можно выбрать в автомобилях с бесключевой системой для кнопки блокировки на пульте дистанционного управления и кнопки центрального замка передних дверей, а также кнопки внешних дверных ручек:

- **Автом. закр. все окна** – длительным нажатием на кнопку блокировки одновременно закрываются все стекла и люк в крыше.

Эту функцию можно выбрать для кнопки отпираии на пульте дистанционного управления и центральной кнопки передних дверей:

- **Автом. откр. все окна** – длительным нажатием на кнопку отпираии открываются все стекла одновременно.

<sup>1</sup> Обе двери и дверь задка могут также запираиться одновременно.

**Персональные настройки****Дист. освещения при подходе**

Выберите время, в течение которого освещение автомобиля должно оставаться включенным при нажатии кнопки комфортного освещения на пульте дистанционного управления – см. стр. 136.

Можно выбрать следующие варианты:

- 30 секунд
- 60 секунд
- 90 секунд

**Освещение при выходе из автомобиля**

Выберите время, в течение которого освещение автомобиля должно оставаться включенными. Для этого выньте дистанционный ключ и после этого потяните назад левый подрулевой рычаг – см. стр. 69.

Можно выбрать следующие варианты:

- 30 секунд
- 60 секунд
- 90 секунд

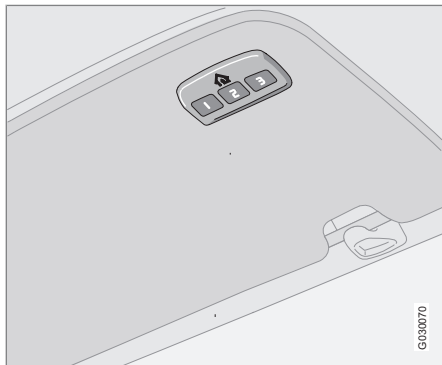
**Информация**

- **Номер VIN...** – (Vehicle Identification Number) – идентификационный номер автомобиля.
- **Количество ключей...** – показывается, сколько ключей зарегистрировано для данного автомобиля.



### HomeLink® \*

#### Общие сведения



HomeLink® – это программируемый дистанционный пульт, с помощью которого можно управлять работой до трех различных устройств (например, ворота гаража, система охранной сигнализации, освещение внутри и снаружи помещения и т.п.), заменяя, таким образом, пульты дистанционного управления этих устройств. HomeLink® встроен в левый солнцезащитный козырек.

Панель HomeLink® состоит из трех программируемых кнопок и индикаторной лампы.

#### **i** ВНИМАНИЕ

Система HomeLink® не действует, если автомобиль заперт снаружи.

Сохраните оригинальные дистанционные пульты для программирования (например, при замене автомобиля).

При продаже автомобиля удалите программирование кнопок.

Металлические солнцезащитные козырьки запрещается использовать в автомобилях, оснащенных системой HomeLink®, так как они препятствуют нормальному функционированию системы.

#### Использование

После программирования HomeLink® можно использовать вместо отдельных дистанционных пультов исходных устройств.

Нажмите запрограммированную кнопку для активирования ворот гаража, системы охранной сигнализации и т.п. В то время когда нажата кнопка, горит индикаторная лампа.

#### **i** ВНИМАНИЕ

Если зажигание выключено, система HomeLink® работает в течение 30 минут с момента открытия двери водителя.

Естественно, что исходные пульты дистанционного управления можно использовать параллельно с HomeLink®.

#### **!** ПРЕДОСТЕРЕЖЕНИЕ

Если HomeLink® используется для управления воротами гаража или решеткой, убедитесь, что во время движения в опасной близости от ворот или решетки отсутствуют люди.

Не используйте дистанционный пульт HomeLink® для ворот гаража, в которых отсутствует функция аварийной остановки и отхода назад. В случае, когда регистрируется какое-либо препятствие движению, ворота гаража должны немедленно останавливаться и отходить назад. Ворота гаража, в которых отсутствует данная функция, могут стать причиной травм. Дополнительную информацию можно получить у поставщика на сайте: [www.homelink.com](http://www.homelink.com).

#### Первое программирование

При выполнении первого пункта происходит очистка памяти HomeLink®, и его не следует выполнять, если перепрограммируется только одна кнопка.

1. Нажмите две внешние кнопки и не отпускайте до тех пор, пока индикаторная



- лампа не начинает мигать прим. через 20 секунд. Мигание означает, что HomeLink® установлен в "режим обучения" и готов к программированию.
2. Расположите исходный дистанционный пульт на расстоянии 5-30 см от HomeLink®. Наблюдайте за индикаторной лампой.  
Расстояние, которое следует установить между оригинальным дистанционный пультом и HomeLink®, зависит от программируемого устройства. Может потребоваться несколько попыток программирования с разного расстояния. Перед новой попыткой сохраняйте каждое положение в течение прим. 15 секунд.
  3. Одновременно нажмите кнопку на исходном дистанционном пульте и кнопку, которая программируется на HomeLink®. Не отпускайте кнопки до тех пор, пока индикаторная лампа не перейдет из режима медленного мигания в режим быстрого мигания. Быстрое мигание указывает, что программирование выполнено успешно.
  4. Проверьте программирование, нажав запрограммированную кнопку на HomeLink® и наблюдая за индикаторной лампой:
    - **Постоянный свет:** Индикаторная лампа горит ровным светом, когда кнопка удерживается нажатой. Это означает, что программирование завершено. После этого, когда нажмется запрограммированная кнопка HomeLink®, ворота гаража, решетка или т.п. срабатывают.
    - **Не постоянный свет:** Индикаторная лампа часто мигает в течение прим. 2 секунд, а затем вновь горит ровным светом в течение прим. 3 секунд. Этот режим повторяется в течение прим. 20 секунд и означает, что в устройство заложен "непрерывно изменяющийся код". При нажатии запрограммированной кнопки HomeLink® ворота гаража, решетка и т.п. не срабатывают. Продолжите программирование следующим образом.
  5. Найдите "обучающую кнопку"<sup>1</sup> на приемном устройстве, например, к воротам гаража, которая обычно расположена вблизи крепления антенны. Если вам не удается найти кнопку, прочтите руко-
- водство поставщика или свяжитесь с поставщиком по сети Internet: [www.homelink.com](http://www.homelink.com).
6. Нажмите и отпустите "обучающую кнопку". Кнопка мигает прим. 30 секунд, и за это время вы должны выполнить следующий пункт.
  7. Пока "обучающая кнопка" мигает, нажмите программируемую кнопку на HomeLink®, удерживайте ее нажатой прим. 3 секунды и затем отпустите. Для завершения программирования повторите последовательность "нажать/удерживать/отпустить" до 3-х раз.
- Программирование одной кнопки**  
Для программирования одной кнопки выполните следующие действия:
1. Нажмите кнопку на HomeLink® и не отпускайте до выполнения пункта 3.
  2. Когда прим. через 20 секунд индикаторная лампа на HomeLink® начинает мигать, установите исходный дистанционный пульт на расстоянии 5-30 см от HomeLink®. Наблюдайте за индикаторной лампой.

<sup>1</sup> Название и цвет кнопки варьирует у разных производителей.



### HomeLink® \*

Расстояние, которое следует установить между оригинальным дистанционным пультом и HomeLink, зависит от программируемого устройства. Может потребоваться несколько попыток программирования с разного расстояния. Перед новой попыткой сохраняйте каждое положение в течение прим. 15 секунд.

3. Нажмите кнопку на исходном дистанционном пульте. Индикаторная лампа начинает мигать. Когда медленное мигание переходит в быстрое мигание, отпустите обе кнопки. Быстрое мигание указывает, что программирование выполнено успешно.
4. Проверьте программирование, нажав запрограммированную кнопку на HomeLink и наблюдая за индикаторной лампой:
  - **Постоянный свет:** Индикаторная лампа горит ровным светом, когда кнопка удерживается нажатой. Это означает, что программирование завершено. После этого, когда нажимается запрограммированная кнопка HomeLink®, ворота гаража, решетка или т.п. срабатывают.

- **Не постоянный свет:** Индикаторная лампа часто мигает в течение прим. 2 секунд, а затем вновь горит ровным светом в течение прим. 3 секунд. Этот режим повторяется в течение прим. 20 секунд и означает, что в устройство заложен "непрерывно изменяющийся код". При нажатии запрограммированной кнопки HomeLink® ворота гаража, решетка и т.п. не срабатывают. Продолжите программирование следующим образом.
5. Найдите "обучающую кнопку<sup>2</sup>" на приемном устройстве, например, к воротам гаража, которая обычно расположена вблизи крепления антенны. Если вам не удастся найти кнопку, прочтите руководство поставщика или свяжитесь с поставщиком по сети Internet: [www.homelink.com](http://www.homelink.com).
  6. Нажмите и отпустите "обучающую кнопку". Кнопка мигает прим. 30 секунд, и за это время вы должны выполнить следующий пункт.
  7. Пока "обучающая кнопка" мигает, нажмите программируемую кнопку на HomeLink®, удерживайте ее нажатой прим. 3 секунды и затем отпустите. Для завершения программирования повто-

рите последовательность "нажать/удерживать/отпустить" до 3-х раз.

### Удаление программирования

Вы можете удалить программирование только для всех, а не для одной из кнопок HomeLink®.

- Нажмите две внешние кнопки и не отпускайте до тех пор, пока индикаторная лампа не начинает мигать прим. через 20 секунд.
- > Теперь HomeLink® установлен в т.н. "режим обучения" и готов к новому программированию, см. стр. 92.

<sup>2</sup> Название и цвет кнопки варьирует у разных производителей.



Общие сведения о климатической установке.....	98
Климатическая установка с ручным управлением, АС.....	100
Электронная климатическая установка, ЕСС*.....	103
Распределение воздуха.....	107
Топливный обогреватель двигателя и отопитель салона*.....	109
Дополнительный топливный отопитель* (дизель).....	112



# 03

КЛИМАТ





### Общие сведения о климатической установке

#### Кондиционирование воздуха

Климатическая установка охлаждает или нагревает, а также осушает воздух в салоне. Автомобиль оснащен либо системой ручного управления микроклиматом (AC), либо автоматическим климат-контролем (ECC, Electronic Climate Control).



#### ВНИМАНИЕ

Кондиционирование воздуха можно отключить, но его следует всегда включать, если Вы хотите, чтобы воздух в салоне был чистым, и стекла не запотевали.

#### Запотевание стекол изнутри

Чтобы удалить запотевание на стеклах с внутренней стороны, следует в первую очередь использовать дефростер.

Для снижения вероятности запотевания стекла следует протирать обычным средством для чистки стекол.

#### Лед и снег

Удаляйте лед и снег с воздухозаборника климатической установки (щель между капотом и ветровым стеклом).

#### Поиск неисправностей и ремонт

Volvo рекомендует проводить поиск неисправности и ремонт климатической установки только на официальной станции техобслуживания Volvo.

#### Хладагент

В установке кондиционирования воздуха используется хладагент R134a. Он не содержит хлора и поэтому безопасен для озонового слоя. Для заправки/замены разрешается использовать только хладагент R134a, см. также стр. 325. Volvo рекомендует выполнять эти работы на официальной станции техобслуживания Volvo.

#### Фильтр в салоне

Воздух, поступающий в салон автомобиля, сначала проходит очистку в фильтре, который должен регулярно заменяться. Выполняйте программу техобслуживания Volvo в отношении рекомендуемого интервала замены. При эксплуатации автомобиля в сильно загрязненной среде следует чаще проводить замену фильтра.



#### ВНИМАНИЕ

Существуют различные типы фильтров салона. Убедитесь, что установлен нужный фильтр.

#### Дисплей

Над панелью управления микроклиматом расположен дисплей, предназначенный для визуализации заданных настроек управления микроклиматом.



## Общие сведения о климатической установке

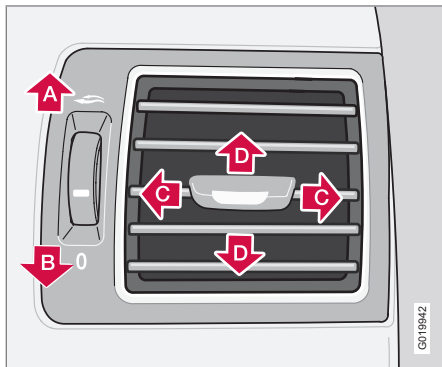
### Персональные настройки

В системе управления микроклиматом возможны настройки двух параметров:

- Скорость вентилятора в режиме **AUTO** (только для автомобилей с ECC).
- Таймер рециркуляции воздуха в салоне.

Информацию о проведении настроек см. стр. 89.

### Вентиляционные сопла в приборной панели



**A** Открыто

**B** Закрыто

**C** Отклонение потока воздуха по горизонтали

**D** Отклонение потока воздуха по вертикали

Отрегулируйте положение внешних сопел таким образом, чтобы воздух подавался на передние боковые окна для устранения запотевания.

В холодную погоду – Закройте центральные воздушные сопла для обеспечения наиболее комфортных климатических условий и более эффективного устранения запотевания.

### ECC\*

#### Действительная температура

Выбранное значение температуры соответствует субъективным ощущениям, зависящим от скорости перемещения воздуха, влажности воздуха, интенсивности солнечного излучения и других факторов, действующих внутри и снаружи автомобиля.

В системе имеется солнечный датчик, который распознает, с какой стороны солнце светит в салон. В этой связи температура в правом и левом воздушных соплах может отличаться, несмотря на то, что на обеих сторонах установлено одинаковое значение температуры.

### Местоположение датчика

- Датчик солнечного излучения расположен на верхней стороне приборной панели.
- Датчик температуры в салоне находится за панелью управления микроклиматом.
- Датчик наружной температуры установлен во внешнем зеркале заднего вида.
- Датчик контроля влажности установлен во внутреннем зеркале заднего вида.



### ВНИМАНИЕ

Не закрывайте или не блокируйте датчики одеждой или другими предметами.

### Боковые окна и люк в крыше

Для того чтобы кондиционирование воздуха работало хорошо, боковые окна и люк в крыше должны быть закрыты.

### Ускорение

Система кондиционирования воздуха временно отключается при ускорении на полном газу. При этом Вы можете ощутить временный подъем температуры.

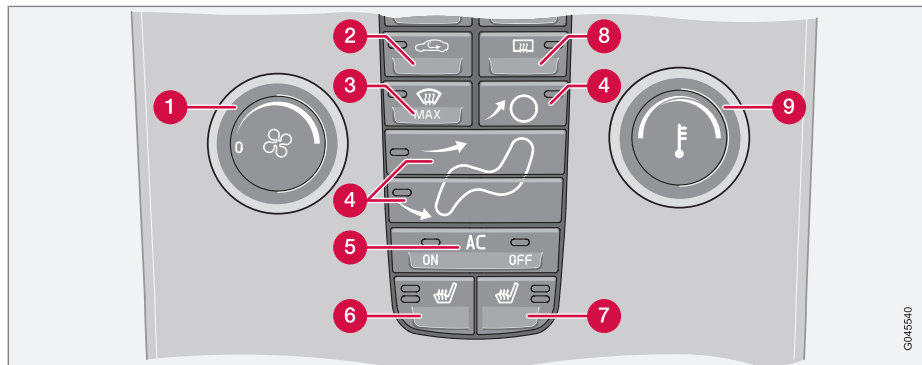
### Конденсат

В жаркую погоду из-под автомобиля может капать конденсационная вода из системы кондиционирования воздуха. Это нормально.



## Климатическая установка с ручным управлением, АС

### Панель управления

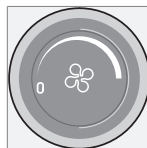


- 1** Вентилятор
- 2** Рециркуляция
- 3** Дефростер
- 4** Распределение воздуха
- 5** **AC ON/OFF** – Кондиционирование воздуха Вкл/Выкл
- 6** Электрообогрев левого переднего кресла
- 7** Правое переднее кресло с электрообогревом

- 8** Электрообогрев заднего стекла и наружных зеркал заднего вида
- 9** Температура

### Функции

#### 1. Вентилятор



Уменьшение или увеличение скорости вентилятора регулируется поворотом ручки.

При повороте ручки против часовой стрелки до исчезновения индикации вентилятора с дисплея вентилятор и кондиционер выключаются. На дисплее остается символ вентилятора и **ВЫКЛ.**

GM45640



## Климатическая установка с ручным управлением, АС

### 2. Рециркуляция



Рециркуляция не допускает проникновение в салон загрязненного воздуха, выхлопных газов и т.п. Воздух циркулирует внутри салона. Воздух снаружи не затягивается в автомобиль.

При помощи рециркуляции (вместе с системой кондиционирования) салон охлаждается быстрее в жаркую погоду. При длительной рециркуляции возможно запотевание окон изнутри.

### Таймер

При включенном таймере (при условии, что выбрана рециркуляция) снижается риск обледенения, запотевания и сохраняется свежий воздух в салоне. Для активирования/отключения функции см. стр. 89. При выборе программы Дефростера (3) рециркуляция отключается.

### 3. Дефростер



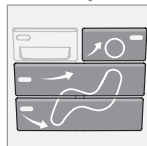
Для быстрого удаления запотевания и обледенения с переднего и боковых стекол. Поток воздуха направляется к стеклам на высокой скорости вентилятора. Лампа в кнопке дефростера горит при включенной функции.

Для максимального осушения воздуха при выборе функции дефростера происходит также следующее:

- кондиционирование воздуха (АС) включается автоматически (можно отключить клавишей АС (5))
- автоматически отключается рециркуляция.

При выключении дефростера климатическая установка возвращается к предыдущим настройкам.

### 4. Распределение воздуха

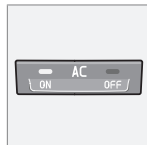


Нажатием на клавиши распределения воздуха воздушный поток направляется на окна, в салон и к полу.

Символ на дисплее над панелью управления климатической установкой и включенная лампа в соответствующей клавише указывают, какая функция выбрана.

См. таблицу на странице 107.

### 5. АС– Вкл/Выкл (ON/OFF)



**ON:** Кондиционирование воздуха включено. Регулируется автоматикой системы. В этом случае поступающий воздух охлаждается и подсушивается.

**OFF:** Кондиционирование воздуха выключено.

Когда активируется функция дефростера, кондиционирование воздуха включается автоматически (можно отключить клавишей АС). Лампа, включенная над **ON** или **OFF** на кнопке, указывает, какая функция выбрана.

### 6. и 7. Передние кресла с электрообогревом\*



Теплее:

- Нажмите клавишу один раз – горят обе лампы.

Холоднее:

- Нажмите клавишу два раза – горит одна лампа.

Обогрев отключен:

- Нажмите клавишу три раза – лампы не горят.



### Климатическая установка с ручным управлением, АС

#### 8. Электрообогрев заднего стекла и наружных зеркал заднего вида



Обогрев используется для удаления обледенения и запотевания с заднего стекла и зеркал заднего вида. Если нажать один раз на кнопку, одновременно начинается обогрев заднего стекла и зеркал заднего вида. Если в кнопке горит лампа – функция активирована.

Отключить можно вручную или автоматически. Вручную, если нажать на кнопку.

Заднее стекло и зеркала заднего вида отключаются автоматически через 12 – 20 минут в зависимости от наружной температуры.

В холодную погоду обогрев продолжается\* также сверх 20 минут, сохраняя заднее стекло и зеркала заднего вида свободными от наледи и запотевания. Сила обогрева зависит от наружной температуры. Функцию следует отключить вручную.

#### 9. Температура



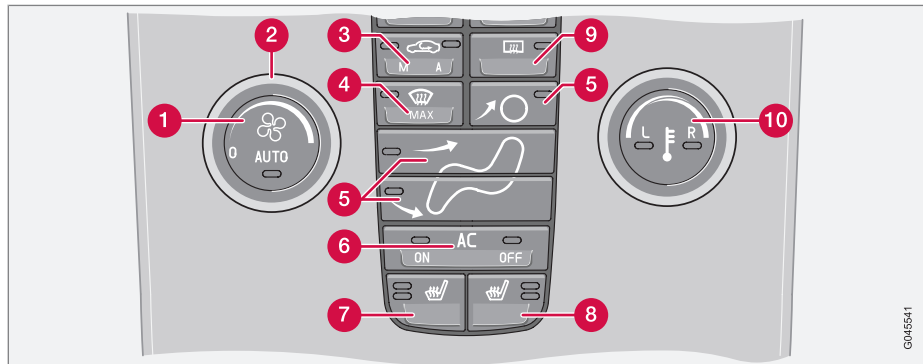
Служит для выбора охлаждения или обогрева, как со стороны водителя, так и пассажира.

\* Опция/дополнительное оборудование, дополнительную информацию см. Введение.



## Электронная климатическая установка, ЕСС\*

### Панель управления

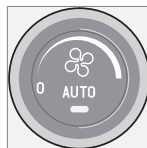


- 1 **AUTO**
- 2 Вентилятор
- 3 Рециркуляция/Система контроля качества воздуха
- 4 Дефростер
- 5 Распределение воздуха
- 6 **AC ON/OFF** – Кондиционирование воздуха Вкл/Выкл
- 7 Электрообогрев переднего кресла, левого
- 8 Электрообогрев переднего кресла, правого

- 9 Электрообогрев заднего стекла и наружных зеркал заднего вида
- 10 Регулятор температуры

### Функции

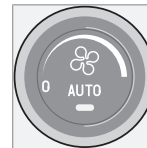
#### 1. AUTO



В режиме **AUTO** система управления микроклиматом автоматически поддерживает заданную температуру. Автоматическая функция управляет отоплением, кондиционированием воздуха, скоростью вентилятора, рециркуляцией и распределением воздуха.

При выборе ручного управления для одной или нескольких функций остальные функции продолжают работать в автоматическом режиме. При нажатии **AUTO** все ручные установки отключаются. На дисплее отображается **АВТОМ. КЛИМАТ**.

#### 2. Вентилятор



Для увеличения или уменьшения скорости вентилятора поверните ручку. Если выбирается **AUTO**, скорость вентилятора устанавливается автоматически. Ранее установленная скорость вентилятора отменяется.

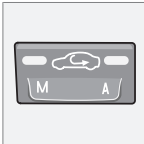


## Электронная климатическая установка, ECC\*

### ВНИМАНИЕ

Когда ручка повернута против часовой стрелки так, что на дисплее погасла индикация вентилятора, вентилятор и кондиционирование воздуха отключены. На дисплее отображается символ вентилятора и **ВЫКЛ..**

### 3. Рециркуляция



Эта функция выбирается для прекращения доступа в салон плохого воздуха, выхлопных газов и пр. Воздух в салоне рециркулирует, т.е. если эта функция включена, воздух снаружи

не поступает внутрь автомобиля. Если воздух рециркулирует в салоне слишком длительное время, существует опасность запотевания стекол изнутри.

#### Таймер

При включенном таймере (при условии, что выбрана рециркуляция) снижается риск обледенения, запотевания и сохраняется свежий воздух в салоне. Для активирования/отключения функции см. стр. 89.

### ВНИМАНИЕ

При включении дефростера (4) рециркуляция всегда отключается.

### 3. Система контроля качества воздуха\*



Та же клавиша, что и для рециркуляции.

Система контроля качества воздуха состоит из мульти-фильтра и датчика. Фильтр очищает воздух от газов и

частиц, препятствуя появлению в салоне неприятных запахов и пыли. Если датчик регистрирует загрязнение окружающего воздуха, переключается воздухозаборник, и в салоне включается рециркуляция. При подключении датчика контроля качества воздуха в клавише горит зеленая лампа (**A**).

Активирование датчика качества воздуха:

- Нажмите **AUTO** (1) для активирования датчика контроля качества воздуха (нормальная настройка).

Или:

- Выберите одну из следующих трех функций повторными нажатиями на клавишу рециркуляции.
- Датчик контроля качества воздуха подключен – горит лампа (**A**).

- Рециркуляция отключена, при условии что это не требуется для охлаждения в жаркую погоду – ни одна лампа не горит.
- Рециркуляция подключена – горит лампа (**M**).

Помните, что:

- Как правило, следует всегда включать датчик качества воздуха.
- Рециркуляция ограничена в холодную погоду во избежание запотевания окон.
- При запотевании может помочь включение режимов удаления запотевания с ветрового стекла, заднего и боковых стекол.

### 4. Дефростер



Для быстрого удаления запотевания и обледенения с переднего и боковых стекол. Поток воздуха направляется к стеклам на высокой скорости вентилятора.

Лампа в кнопке дефростера горит при включенной функции.

Для максимального осушения воздуха при выборе функции дефростера происходит также следующее:



## Электронная климатическая установка, ЕСС\*

- кондиционирование воздуха (AC) включается автоматически (можно отключить клавишей **AC** (6))
- автоматически отключается рециркуляция.

При выключении дефростера климатическая установка возвращается к предыдущим настройкам.

### 5. Распределение воздуха



Нажатием на клавиши распределения воздуха воздушный поток направляется на окна, в салон и к полу.

Символ на дисплее над панелью управления климатической установкой и включенная лампа в соответствующей клавише указывают, какая функция выбрана.

См. таблицу на странице 107.

### 6. AC– Вкл/Выкл (ON/OFF)



**ON:** Кондиционирование воздуха включено. Регулируется автоматикой системы. В этом случае поступающий воздух охлаждается и подсушивается.

**OFF:** Выключено

Когда активируется функция дефростера, кондиционирование воздуха включается автоматически (можно отключить клавишей **AC**).

### ВНИМАНИЕ

Действие функции климатической установки по удалению запотевания при наличии датчика контроля влажности значительно снижается, если кондиционирование воздуха отключено (**OFF**), а также если распределение воздуха и скорость вентилятора выбираются вручную.

### 7 и 8. Передние кресла с электрообогревом\*



Для обогрева переднего кресла сделайте следующее:

Теплее:

- Нажмите клавишу один раз – горят обе лампы.

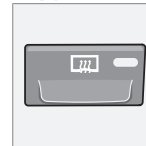
Холоднее:

- Нажмите клавишу два раза – горит одна лампа.

Обогрев отключен:

- Нажмите клавишу три раза – лампы не горят.

### 9. Электрообогрев заднего стекла и наружных зеркал заднего вида



Обогрев используется для удаления обледенения и запотевания с заднего стекла и зеркал заднего вида. Если нажать один раз на кнопку, одновременно начинается обогрев заднего

стекла и зеркал заднего вида. Если в кнопке горит лампа – функция активирована.

Отключить можно вручную или автоматически. Вручную, если нажать на кнопку. Заднее стекло и зеркала заднего вида отключаются автоматически через 12 – 20 минут в зависимости от наружной температуры.

В холодную погоду обогрев продолжается\* также сверх 20 минут, сохраняя заднее стекло и зеркала заднего вида свободными от наледи и запотевания. Сила обогрева зависит от наружной температуры. Функцию следует отключить вручную.

\* Опция/дополнительное оборудование, дополнительную информацию см. Введение.



### Электронная климатическая установка, ЕСС\*

#### 10. Регулятор температуры



Температура со стороны водителя и пассажира может регулироваться индивидуально.

При однократном нажатии на клавишу активируется только одна сторона. Еще одним нажатием активируется другая сторона. При третьем нажатии клавиши активируются обе стороны.

Активная сторона обозначается включением лампы в клавише и на дисплее над панелью управления микроклиматом.

При запуске двигателя сохраняются последние заданные настройки.







#### ВНИМАНИЕ

Установка более высокой/низкой температуры, чем нужно, не помогает ускорить обогрев/охлаждение.

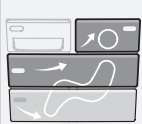

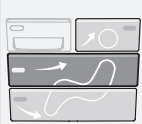



### Распределение воздуха

	Распределение воздуха	Используется:		Распределение воздуха	Используется:
	<p>Воздух к стеклам. Некоторое количество воздуха поступает из вентиляционных сопел. Рециркуляция воздуха не работает. Кондиционирование воздуха всегда подключено.</p>	<p>для быстрого удаления обледенения и запотевания.</p>		<p>Воздух к полу и стеклам. Некоторое количество воздуха поступает из вентиляционных сопел в панели приборов.</p>	<p>для достижения комфортных условий и эффективного удаления запотевания в холодную или влажную погоду.</p>
	<p>Воздух к переднему и боковым стеклам. Некоторое количество воздуха поступает из вентиляционных сопел.</p>	<p>для предотвращения запотевания и обледенения в холодную и влажную погоду. (За исключение низкой скорости вентилятора.)</p>		<p>Воздух направляется к полу и через вентиляционные сопла в панели приборов.</p>	<p>при солнечной погоде с прохладной наружной температурой.</p>



## Распределение воздуха

	Распределение воздуха	Используется:		Распределение воздуха	Используется:
	Поток воздуха направляется к стеклам и через вентиляционные сопла панели приборов.	для достижения хороших комфортных условий в жаркую и сухую погоду.		Воздух к полу. Некоторое количество воздуха поступает через вентиляционные сопла в панели приборов, а также направляется к стеклам.	для обогрева ног.
	Поток воздуха к голове и туловищу через вентиляционные сопла в панели приборов.	для эффективного охлаждения в жаркую погоду.		Поток воздуха на окна через вентиляционные сопла в панели приборов и к полу.	для охлаждения ног или обогрева верхней части в холодную или жаркую, сухую погоду.

03



## Топливный обогреватель двигателя и отопитель салона\*

### Общие сведения об отопителях

Стояночный отопитель обогревает двигатель и салон и может запускаться напрямую или с помощью таймера.

С помощью таймера можно выбрать два времени запуска. Под временем запуска понимается время, к которому завершается обогрев автомобиля. Электронная система автомобиля рассчитывает время пуска отопителя в зависимости от температуры окружающего воздуха.

При температуре  $-10^{\circ}\text{C}$  или ниже максимальное время непрерывной работы стояночного отопителя составляет 50 минут.

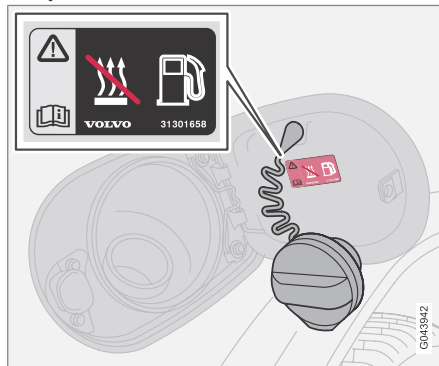
### ПРЕДОСТЕРЕЖЕНИЕ

Автомобиль должен находиться вне помещения при использовании бензиновых и дизельных отопителей.

### ВНИМАНИЕ

Если работает стояночный отопитель, то из-под автомобиля может появляться дым, что вполне нормально.

### Заправка топливом



Предупреждающая табличка на крышке топливного бака.

### ПРЕДОСТЕРЕЖЕНИЕ

Пролитое топливо может воспламениться. Перед заправкой топливом выключайте топливный отопитель.

На информационном дисплее убедитесь, что стояночный отопитель отключен. Когда отопитель работает, на информационном дисплее показывается **ДОП.ОБОГ. ВКЛ.**

### Стоянка на склоне

Если автомобиль припаркован на крутом склоне, то он должен располагаться перед-

ней частью вниз, чтобы обеспечить надежное поступление топлива в стояночный отопитель.

### Аккумулятор и топливо

Если аккумуляторная батарея недостаточно заряжена, или в баке слишком мало топлива, стояночный отопитель автоматически отключается, и на информационном дисплее показывается сообщение.

- Подтвердите сообщение, нажав кнопку **READ** на рычаге указателей поворотов.

### ВАЖНО

Частое использование стояночного отопителя в условиях поездок на короткие расстояния приводит к разрядке аккумулятора и затруднению пуска двигателя.

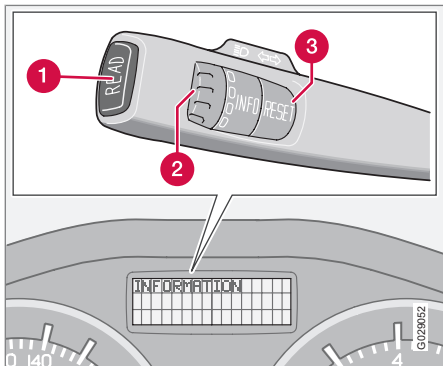
Чтобы аккумулятор мог беспрепятственно получать такое же количество энергии, какое забирает от отопителя, необходимо при регулярном использовании отопителя совершать поездки, равные по продолжительности времени работы отопителя.

\* Опция/дополнительное оборудование, дополнительную информацию см. Введение.



## Топливный обогреватель двигателя и отопитель салона\*

### Активирование отопителя



- 1 Кнопка **READ**
- 2 Регулировочное кольцо<sup>1</sup>
- 3 Кнопка **RESET**<sup>1</sup>

### Символы и сообщения на дисплее



Если активирована настройка одного из таймеров или **немедленный пуск**, в комбинационном приборе загорается информационный символ, и на информационном дисплее отображается пояснительный текст.

Дисплей	Значение
ДОП. ОБОГРЕВ ВКЛ	Отопитель включен и работает.
ТАЙМЕР НАСТР. НА ДОП. ОБОГРЕВ	Когда Вы вынимаете дистанционный ключ из замка зажигания, появляется напоминание о том, что отопитель включится в установленное время после того, как Вы покинете автомобиль.

Дисплей	Значение
ДОП.ОБОГР. ОТКЛ БАТАРЕЯ РАЗРЯЖ	Электроника автомобиля отключает отопитель, чтобы иметь возможность запустить двигатель.
ДОП.ОБОГР. ОТКЛ НИЗК.УР.ТОПЛИВА	Электроника автомобиля отключает отопитель, чтобы иметь возможность запустить двигатель и проехать расстояние 50 км.

<sup>1</sup> Функция отсутствует в автомобилях без бортового компьютера, топливного стояночного отопителя и системы динамической устойчивости и силы тяги.

**Топливный обогреватель двигателя и отопитель салона\*****Прямой пуск или отключение**

1. Регулировочным кольцом перейдите к **ПРЯМОЙ ЗАПУСК ДОП.ОБОГ.ВЫКЛ.** или **ПРЯМОЙ ЗАПУСК ДОП.ОБОГ.ВКЛ.**.
2. При длительном нажатии кнопки **RESET** происходит переключение между этими двумя позициями.

**ПРЯМОЙ ЗАПУСК ДОП.ОБОГ.ВКЛ.:**

Стояночный отопитель включен вручную или запрограммированным таймером.

**ПРЯМОЙ ЗАПУСК ДОП.ОБОГ.ВЫКЛ.:**

Стояночный отопитель выключен.

При прямом пуске отопителя время его непрерывной работы составляет 50 минут.

Обогрев салона начинается, как только охлаждающая жидкость двигателя достигнет нужной температуры.

** ВНИМАНИЕ**

Двигатель можно запускать и двигаться при включенном стояночном отопителе.

**Установка таймера**

С помощью таймера задается время, к которому автомобиль должен быть прогрет и готов к использованию.

Выберите между **ТАЙМЕР 1** и **ТАЙМЕР 2**.

1. Регулировочным кольцом перейдите к **ДОП.ОБОГР.ТАЙМЕР --- ВКЛ.**
2. Чтобы перейти к мигающему значению установки времени, длительно нажмите (прим. 2 секунды) на кнопку **RESET**.
3. Выберите время в часах с помощью регулировочного кольца.
4. Кратко нажмите **RESET**, чтобы перейти к установке времени в минутах.
5. Выберите время в минутах с помощью регулировочного кольца.
6. Кратко нажмите **RESET** для подтверждения выбранной настройки.
7. Нажмите **RESET**, чтобы активировать таймер.

После настройки **ТАЙМЕР 1** вы можете запрограммировать другое время в **ТАЙМЕР 2**, выбрав его регулировочным кольцом.

Установка другого времени проводится точно так же, как и для **ТАЙМЕР 1**.

**Отключение отопителя, запущенного таймером**

Отопитель, запущенный таймером, можно отключить вручную до того, как это сделает таймер. Для этого:

1. Нажмите кнопку **READ**.
2. Регулировочным кольцом перейдите к тексту **ДОП.ОБОГР.ТАЙМЕР 1** или **ДОП.ОБОГР.ТАЙМЕР 2**.

Текст **ВКЛ** мигает на дисплее.

3. Нажмите **RESET**.

Текст **ВЫКЛ** показывается постоянный светом, и отопитель отключается.

Отопитель, запущенный таймером, можно также отключить, как указано в разделе "Прямой пуск или отключение".

**Часы/таймер**

Таймер отопителя подключен к часам автомобиля.

** ВНИМАНИЕ**

При установке времени на часах запрограммированные значения для таймера удаляются.



### Дополнительный топливный отопитель\* (дизель)

#### Дополнительный отопитель (дизель)

В автомобилях с дизельным двигателем дополнительный отопитель может потребоваться в холодную погоду для обеспечения нужной температуры двигателя и в салоне.

Для получения дополнительного тепла отопитель запускается автоматически, когда двигатель работает.

Отопитель отключается автоматически, когда достигается нужная температура или двигатель останавливается.

#### ВНИМАНИЕ

Дополнительный отопитель нельзя включить или выключить вручную, так как его работа контролируется только электроникой автомобиля.

Когда дополнительный отопитель в действии, из-под автомобиля может появляться дым, что вполне нормально.

\* Опция/дополнительное оборудование, дополнительную информацию см. Введение.



Передние кресла.....	116
Освещение салона.....	121
Места для хранения вещей в салоне.....	124
Заднее сиденье.....	128
Грузовое отделение.....	130



# 04

## ИНТЕРЬЕР САЛОНА





## Передние кресла

### Регулировка кресла с ручным управлением



Сиденья водителя и пассажира можно оптимально отрегулировать для удобства посадки и вождения.

- 1 Вперед/назад, поднимите ручку, чтобы отрегулировать расстояние до рулевого колеса и педалей. По изменения регулировки проверьте фиксацию кресла.
- 2 Подъем/опускание переднего края подушки сиденья, подкачивание вверх/вниз.
- 3 Подъем/опускание кресла, подкачивание вверх/вниз.

<sup>1</sup> Относится также к креслу с электроприводом.

- 4 Регулировка опоры поясницы<sup>1</sup>, поворот ручки.
- 5 Регулировка наклона спинки сиденья, вращение рукоятки.
- 6 Панель управления кресла с электроприводом\*.

Рычаг (2) имеется не на всех моделях кресел.

### ПРЕДОСТЕРЕЖЕНИЕ

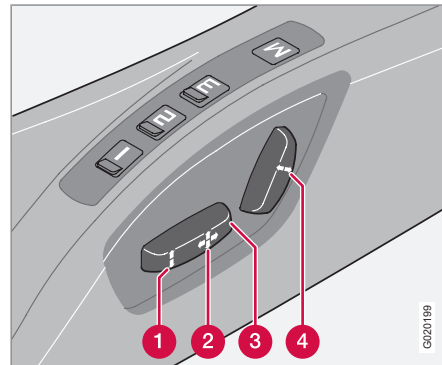
Придайте правильное положение креслу водителя и отрегулируйте ремень безопасности, см. стр. 18, перед поездкой, ни в коем случае не во время езды.

Убедитесь, что кресло зафиксировано.

### ВНИМАНИЕ

Чтобы пристегнуть ремень, его удобнее брать внизу у направляющей, а не сверху над плечом.

### Регулировка кресла с электроприводом\*



Установку кресла можно проводить определенное время после того, как дверь отпирается дистанционным ключом, а ключ не вставляется в замок зажигания. Кресло можно устанавливать в любое время, когда ключ находится в положении I или II.

- 1 Подъем/опускание переднего края подушки сиденья
- 2 Сиденье вперед/назад
- 3 Сиденье вверх/вниз
- 4 Наклон спинки сиденья

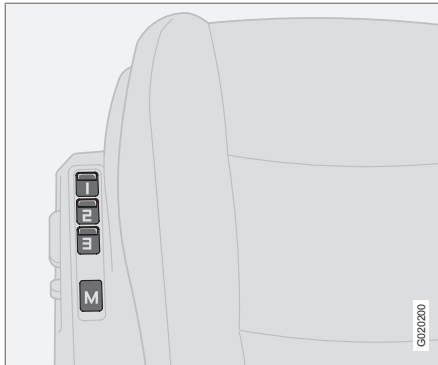
\* Опция/дополнительное оборудование, дополнительную информацию см. Введение.



## Передние кресла

Защита от перегрузки срабатывает, если что-либо блокирует сиденье. В этом случае выключите зажигание и подождите мгновение перед повторной установкой кресла. Одновременно кресло можно перемещать только в одном направлении.

### Функция памяти



Кнопки функции памяти.

### Сохранение положения

1. Отрегулируйте положение кресла.
2. Удерживая нажатой клавишу **M**, одновременно нажмите кнопку **1**, **2** или **3**.

### Использование сохраненного положения

Нажмите и удерживайте одну из кнопок памяти **1-3**, пока кресло не остановится. Если кнопку отпустить, перемещение кресла прерывается.

### Аварийная остановка

Если кресло случайно придет в движение, нажмите на одну из кнопок регулировки кресла или кнопок памяти для того, чтобы его остановить.

### ПРЕДОСТЕРЕЖЕНИЕ

Опасность защемления. Не Следите за тем, чтобы дети не играли выключателями.

При установке следите за тем, чтобы перед, позади или под креслом не находились посторонние предметы.

Защитите от защемления пассажиров на заднем сидении.

### Память дистанционного ключа

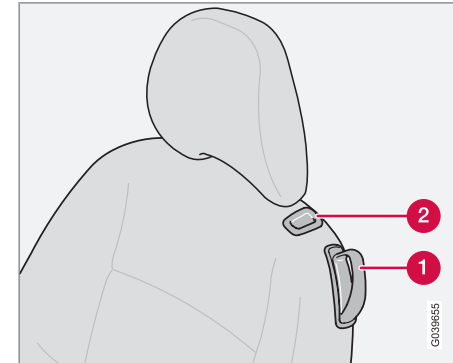
Установки для кресла водителя сохраняются в памяти дистанционного ключа, которым автомобиль запирается. Когда автомобиль отпирается этим же дистанционным ключом, кресло водителя занимает сохра-

ненные в памяти положения при открытии двери водителя.

### ВНИМАНИЕ

Память дистанционного ключа не связана с памятью кресла.

### Доступ на заднее сидение, кресло с ручным управлением



- 1** Ручка для складывания спинки сидения
- 2** Кнопка для перемещения электроуправляемого кресла в продольном направлении



## Передние кресла

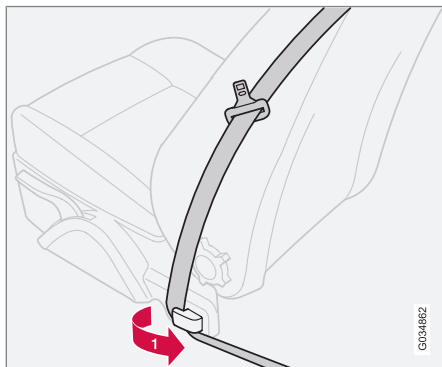
### **i** ВНИМАНИЕ

Запрещается находиться в кресле при перемещении его вперед для посадки на заднее сидение.

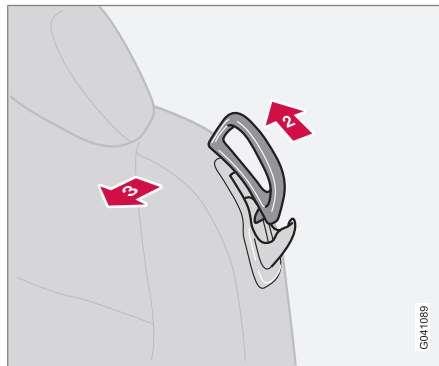
### **i** ВНИМАНИЕ

Опустите кресло перед перемещением вперед – иначе подголовник может упереться в солнцезащитный козырек.

### Перемещение кресла вперед

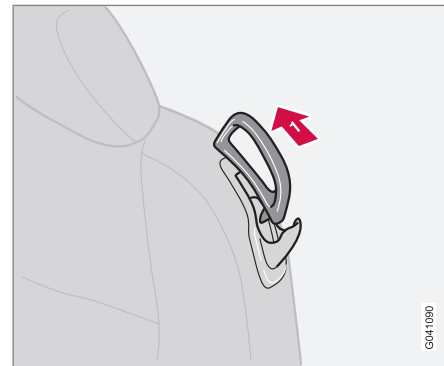


- 1**▶ Снимите ремень с направляющей, см. также стр. 20.



- 2**▶ Поднимите ручку
- 3**▶ Сложите спинку вперед до положения фиксации.
- 4. Переместите кресло вперед.

### Возврат кресла



- 1**▶ Поднимите ручку и верните спинку в исходное положение.
- 2. Переместите кресло назад.
- 3. Отрегулируйте положение кресла в продольном направлении.
- 4. Установите ремень в направляющей.

Если после возврата назад кресло не занимает исходное положение, выполните следующее:

- 1. Сядьте в кресло.

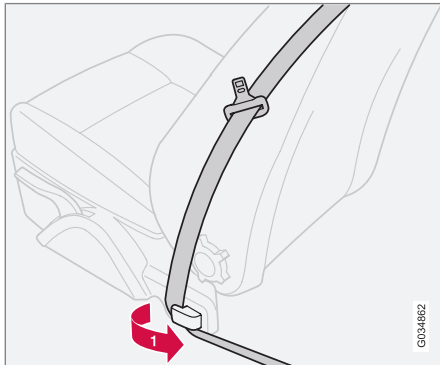


## Передние кресла

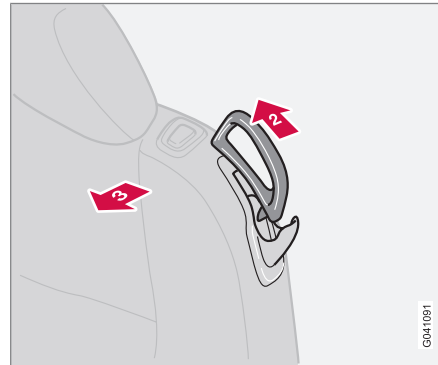
2. Поднимите ручку (1), см. стр. 116, и переместите кресло назад в крайнее положение.
3. Удерживая ручку, переместите кресло вперед в нужное положение и отпустите ручку.

### Доступ на заднее сидение, кресло с электроприводом

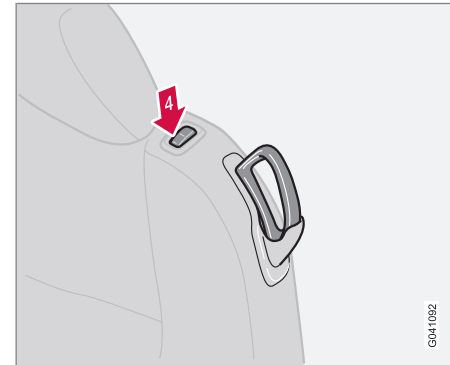
#### Перемещение кресла вперед



1. Снимите ремень с направляющей, см. также стр. 20.



2. Поднимите ручку.
3. Сложите спинку вперед до положения фиксации.



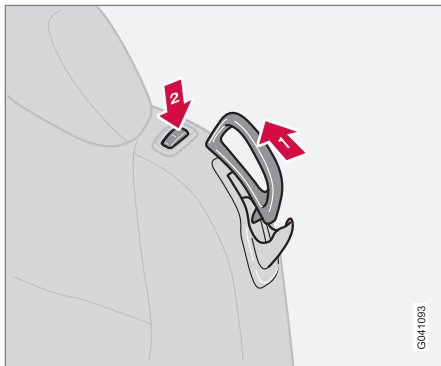
4. Удерживайте нажатой переднюю часть кнопки.

Если кресло поднято, то оно автоматически опускается для того, чтобы подголовник не уперся в солнцезащитный козырек.



### Передние кресла

#### Возврат кресла



- 1 Поднимите ручку и верните спинку в исходное положение.
- 2 Удерживайте нажатой заднюю часть кнопки.
3. Установите ремень в направляющей.

#### **ВНИМАНИЕ**

Для удобства посадки и высадки пассажиров с заднего сидения кресло можно максимально продвинуть вперед (+6 см) только, если спинка сидения находится в сложенном вперед положении. Если спинку откинуть назад, когда кресло максимально сдвинуто вперед, то оно через несколько секунд автоматически перемещается назад прим. на 6 см.

#### **ПРЕДОСТЕРЕЖЕНИЕ**

Убедитесь, что спинка полностью откинута назад, и потянув назад за подголовник.

Во время движения ремень на стороне переднего пассажира должен находиться в направляющей ремня, даже если никто из пассажиров не занимает это кресло.

#### **Коврики\***

Volvo использует коврики, изготовленные специально для вашего автомобиля.

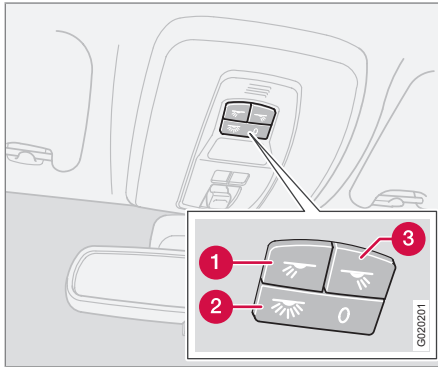
#### **ПРЕДОСТЕРЕЖЕНИЕ**

Перед началом поездки проверьте, правильно ли расправлен и закреплен зажимами коврик на месте водителя, чтобы он не был зажат на или под педалями.



## Освещение салона

### Лампы для чтения и освещение салона



Клавиши управления в потолочной консоли передними лампами для чтения и освещением салона.

- 1 Лампа для чтения, левая, вкл/выкл
- 2 Освещение салона
- 3 Лампа для чтения, правая, вкл/выкл

Все освещение салона можно включать, когда ключ находится в положении I и II, а также при работающем двигателе. Освещение можно также включать в течение 30 минут после того, как:

- двигатель остановлен, и дистанционный ключ находится в положении 0
- автомобиль отперт, но двигатель не запущен.

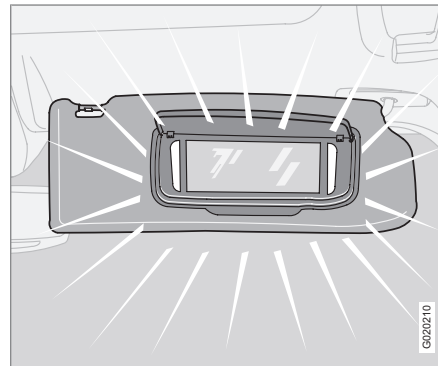
### Потолочное освещение

Лампы для чтения включаются и выключаются нажатием на соответствующую кнопку в потолочной консоли.

### Освещение порогов

Освещение порогов (и освещение салона) включается или выключается, когда боковая дверь соответственно открывается или закрывается.

### Косметическое зеркало\*

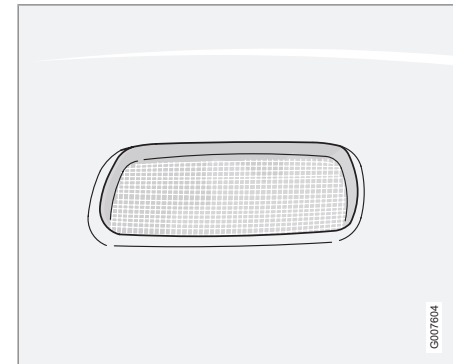


Лампа включается или выключается автоматически, когда крышка соответственно открывается или закрывается.

### Освещение отделения для перчаток

Освещение перчаточного ящика включается или выключается, когда крышка соответственно открывается или закрывается.

### Освещение грузового отделения



Освещение заднего сидения и грузового отделения.

Кроме освещения салона в грузовом отделении с левой стороны имеется еще одна лампа.



### Освещение салона

Освещение салона и грузового отделения включается или выключается, когда дверь задка соответственно открывается или закрывается.

#### Автоматическое освещение

Кнопкой (2), см. стр. 121, можно выбрать три положения для освещения салона:

- Выкл – нажата правая сторона (с отметкой 0), автоматический режим освещения отключен.
- Нейтральное положение – активирован автоматический режим освещения. Функция замедленного затемнения включена.
- Вкл – левая сторона нажата, освещение салона включено.

#### Нейтральное положение

Когда клавиша (2) находится в нейтральном положении, освещение салона включается и выключается автоматически, как указано ниже:

Освещение салона включается и горит в течение 30 секунд, если:

- автомобиль отпирается дистанционным ключом или плоским вставным ключом.
- двигатель не работает, и дистанционный ключ повернут в положение 0.

Освещение салона отключается, когда:

- двигатель запускается
- автомобиль запирается ключом или дистанционным ключом.

Освещение салона включается и горит в течение 5 минут, если одна из дверей открыта.

Если освещение включается вручную и автомобиль запирается, то оно гаснет автоматически через 5 минут.

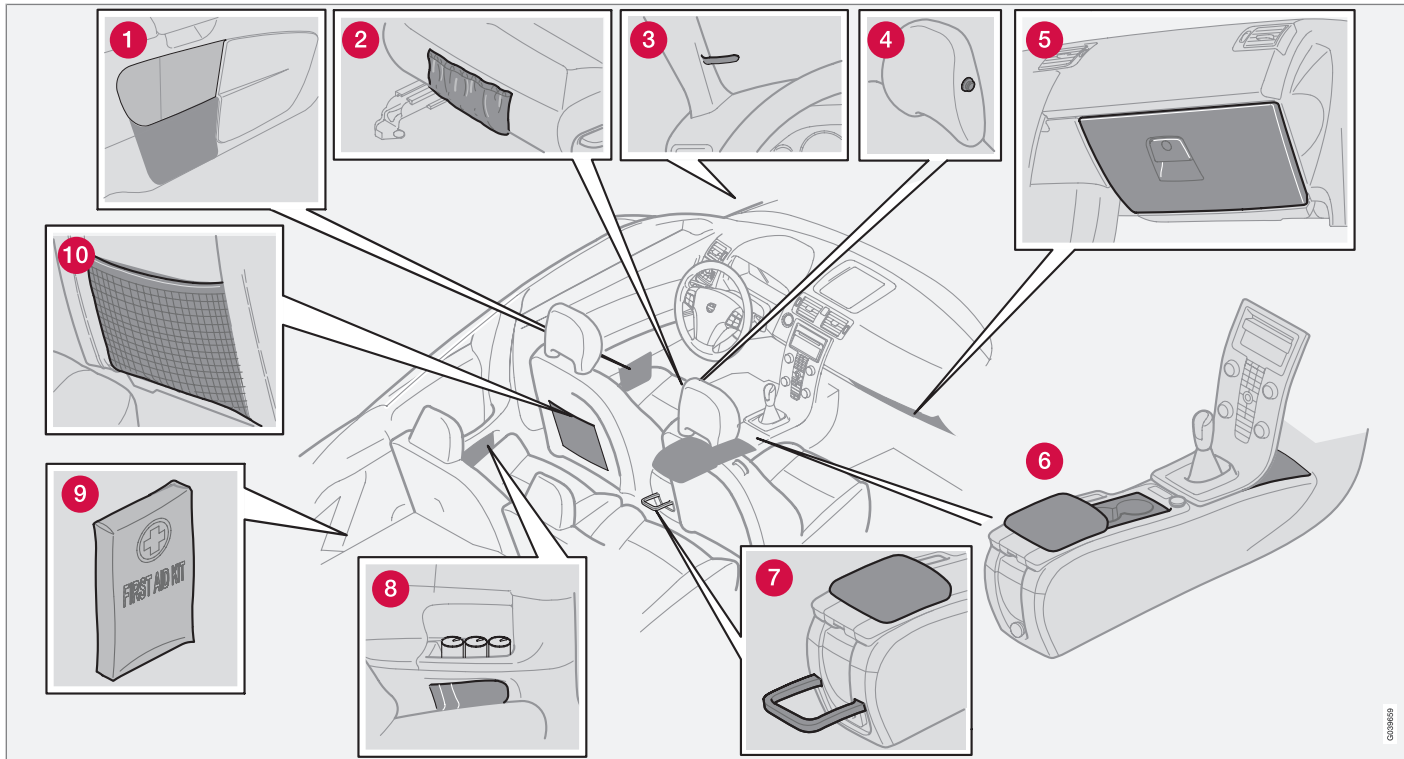


Освещение салона



## Места для хранения вещей в салоне

### Места для хранения вещей



000000



## Места для хранения вещей в салоне

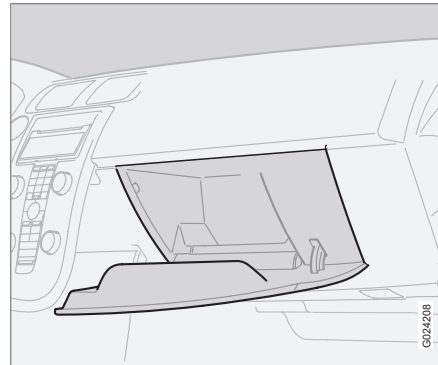
- 1 Отделение для хранения в дверной панели.
- 2 Карман для хранения в передней кромке подушек передних сидений (зависит от обивки).
- 3 Клипса для билетов
- 4 Вешалка, только для легкой одежды.
- 5 Отделение для перчаток
- 6 Отделение для хранения (например, компакт-дисков) и подстаканник\*) и отделение для хранения за центральной консолью.
- 7 Держатель для бутылок\*
- 8 Отделения в задних боковых панелях, где можно хранить до трех банок с напитками.
- 9 Отделение для хранения аптечки.
- 10 Карманы для хранения карт и газет.

### **ПРЕДОСТЕРЕЖЕНИЕ**

Удостоверьтесь, что в салоне не лежат и не выступают твердые, острые или тяжелые предметы, которые могли бы нанести травму в случае резкого торможения.

Всегда закрепляйте большие, тяжелые предметы при помощи ремня безопасности или багажными ремнями.

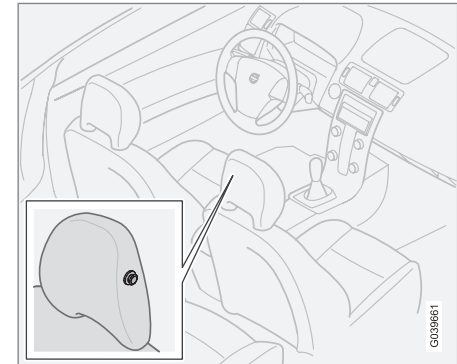
### Отделение для перчаток



Здесь можно хранить, например, Руководство по эксплуатации автомобиля и дорожные карты. Предусмотрен даже держатель для монет, ручек и бензиновых карт.

Перчаточный ящик можно запереть вставным плоским ключом из дистанционного ключа. Дополнительную информацию можно найти на стр. 137.

### Вешалка для легкой одежды

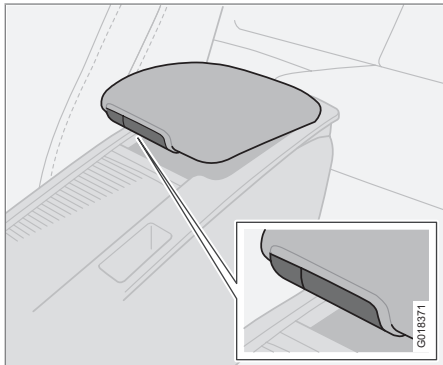


Вешалка находится в подголовнике кресла пассажира. Используется только для легкой одежды.

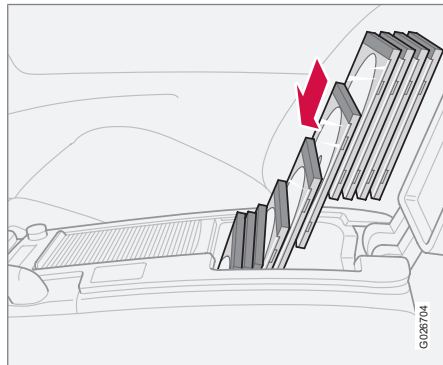


### Места для хранения вещей в салоне

#### Отделение для хранения под передним подлокотником

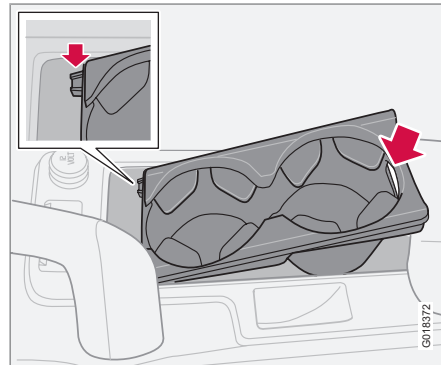


Под подлокотником имеется отделение для хранения. Небольшое пространство имеется также в открывающейся части подлокотника. Чтобы открыть основное отделение, нажмите на меньшую кнопку и поднимите подлокотник. Чтобы открыть нижнее отделение, нажмите на большую кнопку и поднимите подлокотник.



В этом глубоком отделении можно установить 10 футляров с обычными компакт-дисками, которые следует хранить в вертикальном положении, чтобы все 10 поместились в этом отделении.

#### Подстаканник в центральной консоли



Пространство с двойным подстаканником закрывается шторкой. Если подстаканник убрать, это пространство можно использовать для хранения вещей. Поднимите подстаканник за задний край, в котором имеется паз.

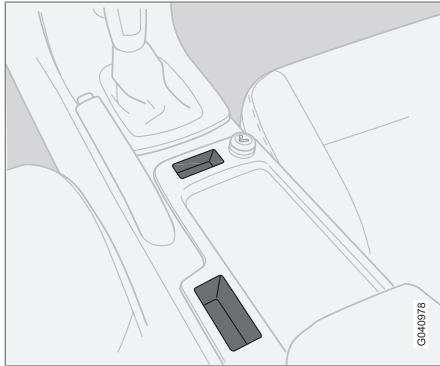
Для установки подстаканника сначала вставьте два направляющих выступа подстаканника в два паза в переднем крае отделения, а затем надавите на задний край подстаканника.

Чтобы закрыть шторку, захватите снизу шторку за передний край и потяните вперед.



## Места для хранения вещей в салоне

### Отделение для хранения за рычагом переключения передач

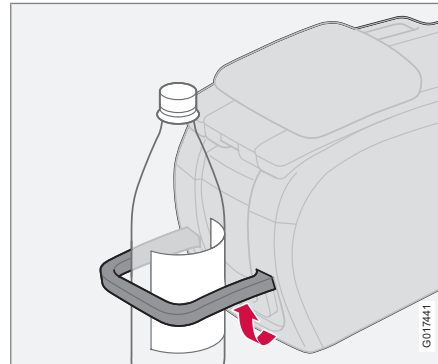


При условии, что отсутствуют клавиши парктроника и BLIS, см. стр. 190 и 192, это пространство можно использовать в качестве отделения для хранения.

### ПРЕДОСТЕРЕЖЕНИЕ

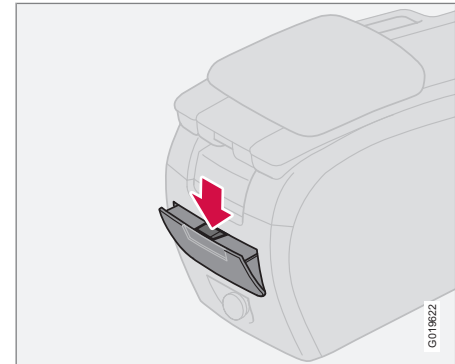
Предметы, помещенные в эти отделения для хранения, не должны мешать ручке затянутого стояночного тормоза.

### Держатель для бутылок\*



Держатель для больших бутылок находится в задней части туннельной консоли.

### Пепельница\*



Пепельница расположена сзади в торце туннельной консоли.

Чтобы открыть пепельницу, вытяните верхний край крышки.

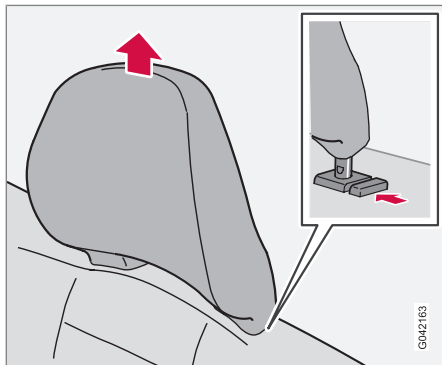
Чтобы очистить пепельницу:

1. Нажмите вниз стопор, см. рисунок вверху, и наклоните крышку наружу.
2. Затем выньте пепельницу.



## Заднее сиденье

### Подголовники сзади



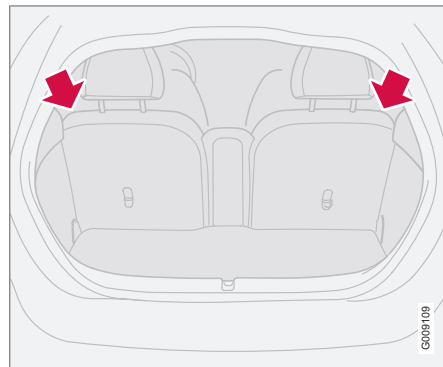
Все подголовники регулируются по высоте в зависимости от роста пассажира. Верхний край подголовника должен находиться на уровне середины затылка. Сдвиньте подголовник вверх на нужную высоту.

Для перемещения подголовника вниз необходимо нажать кнопку на правой стойке подголовника и одновременно надавить на него сверху. Чтобы снять подголовник, нажмите кнопку на правой стойке и одновременно вытяните подголовник.

### Складывание спинок заднего сидения

#### **!** ВАЖНО

Когда вы складываете спинку, на заднем сидении не должны находиться посторонние предметы. Ремни безопасности также не должны быть пристегнуты. В противном случае это может привести к повреждению обивки заднего сидения.



Для облегчения транспортировки длинных предметов спинки заднего сидения можно складывать вперед вместе и отдельно друг от друга.

### Складывание спинки сидения

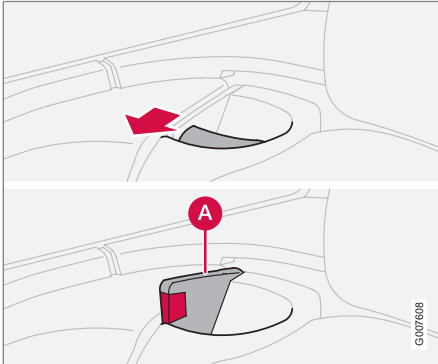
1. Чтобы освободить спинку сидения, потяните фиксатор вверх и вперед. Красный индикатор (A) показывает, что фиксатор спинки освобожден.
2. Сложите спинку кресла вперед.

### Возврат спинки сидения в вертикальное положение

1. Откиньте спинку вверх.
2. Перекиньте ремень безопасности поверх спинки.
3. Отожмите спинку сидения назад в положение блокировки.
4. Убедитесь, что спинка зафиксирована.



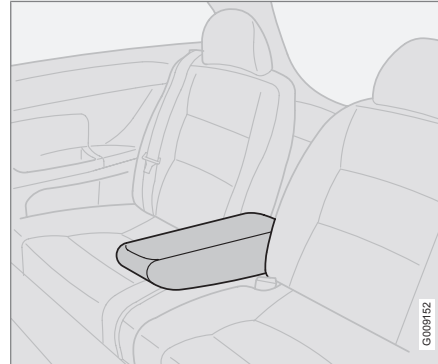
## Заднее сиденье


**⚠ ПРЕДОСТЕРЕЖЕНИЕ**

Перед тем как вернуть спинку сидения в вертикальное фиксированное положение, перекиньте ленту ремня поверх спинки сидения.

**i ВНИМАНИЕ**

Когда спинка сидения откидывается назад, красный индикатор (А) не должен быть виден. Если он виден, спинка сидения не зафиксирована.

**Подлокотник в заднем сидении**


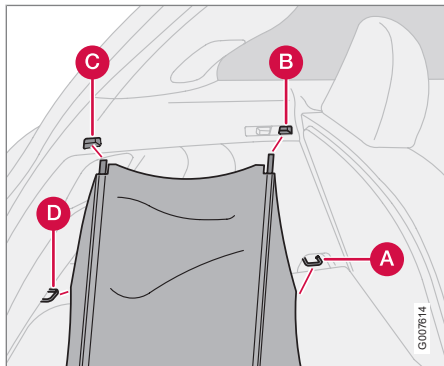
Для удобства пассажиров или транспортировки длинномерных грузов подлокотник в заднем сидении можно откинуть вниз. Подлокотник откидывается вниз, если одна из спинок сидения складывается.

Крепление груза см. стр. 210.



## Грузовое отделение

### Мягкая защитная шторка\*



Мягкая защитная шторка.

Защитная шторка растягивается поверх груза и закрепляется в задних проушинах для крепления груза. При погрузке освободите в точке (D) и при необходимости (C).

#### Установка защитной шторки

1. Закрепите крюки в передних проушинах для груза в полу (A).
2. Установите передние крепления в точки (B), сдавив подпружиненную шину и установив ее на место с обеих сторон.
3. Точно также установите на место задние крепления в (C).

4. Навесьте и закрепите крюки в задних проушинах для груза (D).

#### Вывешивание защитной шторки, когда она не используется

1. Снимите крюки с задних проушин для груза (D).
2. Сдавлив, освободите шину из заднего крепления (C). Положите шину на пол в передней части грузового отделения.
3. Закрепите крюки в шине вблизи точек крепления (B).

После этого защитная шторка будет висеть вдоль спинки багажного отделения до следующего применения.

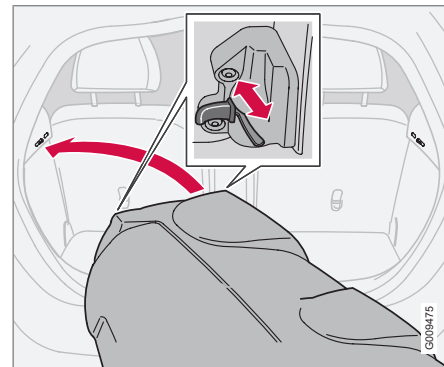
#### Снятие защитной шторки

1. Освободите крюки и снимите шины по одной, сжав и освободив из точек крепления.
2. Когда все точки крепления освобождены, защитную шторку можно свернуть и поместить на полу в задней части грузового отделения, чтобы освободить место для установки громоздкого груза.

### ВНИМАНИЕ

Защитная шторка не предназначена для груза. Запрещается устанавливать что-либо сверху на защитную шторку. Крепление груза см. стр. 210.

### Жесткая защитная шторка\*



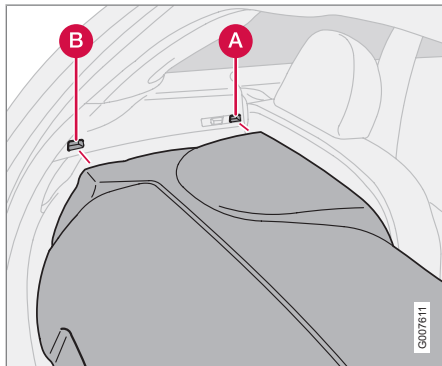
#### Установка защитной шторки

1. Перед тем, как поднять защитную шторку в грузовое отделение, утопите все четыре защелки, переместив стопорные кнопки в крайнее положение. Защелки останутся во взведенном положении.



## Грузовое отделение

- Осторожно заведите защитную шторку поперек в грузовое отделение, разверните назад и поднимите передний край немного вверх.



Замки и опорные штифты.

- Установите переднюю часть на двух передних штифтах за точками крепления (А) с обеих сторон.
- Один задний замок установите в точке (В) и выдвиньте защелку, переместив стопорную кнопку вперед.
- Точно также установите другой задний замок установите и выдвиньте защелку, переместив стопорную кнопку вперед.

- По одной выдвиньте передние защелки так, чтобы они зафиксировались в точках (А).

Во время погрузки можно откинуть люк в защитной шторке.

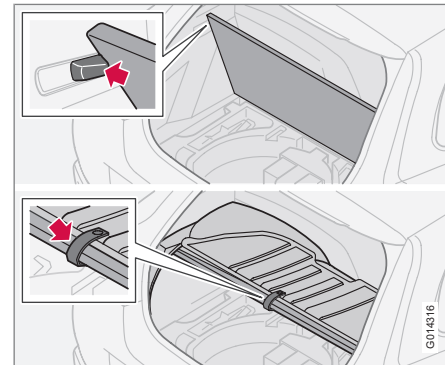
### ВНИМАНИЕ

Защитная шторка не предназначена для груза. Запрещается устанавливать что-либо сверху на защитную шторку. Крепление груза см. стр. 210.

### Снятие защитной шторки

- Вдвиньте в крайнее положение передние защелки в точках (А), потянув назад стопорные кнопки с обеих сторон.
- Вдвиньте в крайнее положение задние защелки в точках (В), потянув назад стопорные кнопки с обеих сторон.
- Перед тем как вынуть из грузового отделения, поднимите и разверните защитную шторку.

### Открытие люка в настиле пола



### Без защитной шторки

Поднимите люк в настиле пола и закрепите его в стопорных зажимах с обеих сторон.

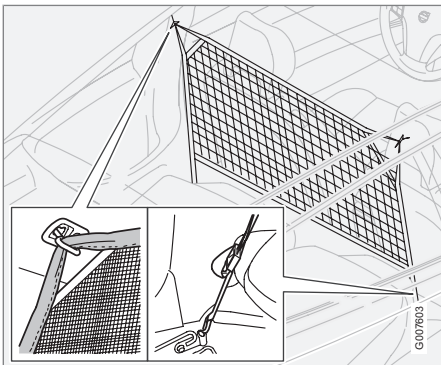
### С жесткой защитной шторкой

Откройте люк в защитной шторке. После этого поднимите люк в настиле пола и закрепите его в крюке, расположенном снизу под защитной шторкой.



## Грузовое отделение

### Защитная сетка\*



Защитная сетка располагается за спинками передних сидений. Защитную сету разрешается использовать только, когда спинки заднего сидения сложены. Крепление груза см. стр. 210.

### Установка защитной сетки

1. Сложите спинки сидения с обеих сторон, см. стр. 128.
2. Закрепите защитную сетку в креплениях потолочной панели.
3. Закрепите крюки с каждой стороны в проушинах в точках крепления ремня безопасности в полу.

4. При необходимости закрепите лентой.
5. Проверьте все точки крепления.

### Снятие защитной сетки

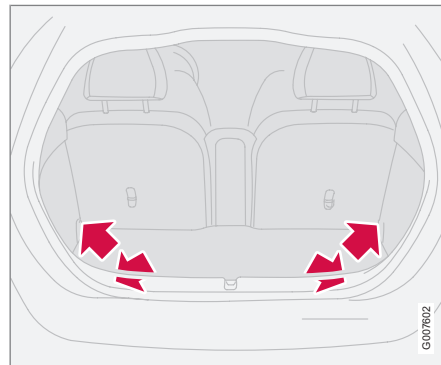
1. Ослабьте натяжение лент.
2. С каждой стороны снимите крюки из проушин в точках крепления ремня безопасности в полу.
3. Освободите сетку из точек крепления в потолочных панелях.
4. Сложите защитную сетку и храните в пакете.



### ПРЕДОСТЕРЕЖЕНИЕ

Груз в грузовом отделении должен быть надежно закреплен даже, если защитная сетка установлена правильно.

### Проушины для крепления груза\*



Крепежные проушины служат для крепления багажных ремней или сеток, предназначенных для фиксации груза в грузовом отсеке.

С каждой стороны у салазок ремня безопасности установлены две дополнительные проушины, которые можно использовать для фиксации груза, если не используется защитная сетка.

Крепление груза см. стр. 210.



Дистанционный ключ с плоским вставным ключом.....	136
Точки запираия.....	139
Keyless drive*.....	140
Батарейка в дистанционном ключе.....	143
Запирание и отпирание.....	144
Охранная сигнализация*.....	147



# 05

## ЗАМКИ И СИГНАЛИЗАЦИЯ





## Дистанционный ключ с плоским вставным ключом

### Дистанционный ключ

Автомобиль поставляется с двумя дистанционными ключами.

В дистанционных ключах имеется металлический плоский ключ для механического запираения/отпираения двери водителя и отделения для перчаток.

Оригинальный код плоского ключа имеется на официальных станциях техобслуживания Volvo, где и рекомендуется заказывать новые плоские ключи.

Для одного автомобиля можно запрограммировать и использовать максимум шесть дистанционных/плоских ключей.

### Мигающая индикация при запираении/отпираении

Если автомобиль отпирается при помощи дистанционного ключа или системы Keyless drive, то две короткие вспышки указателей поворотов показывают, что отпирание проведено без ошибок.

При запираении индикация длинным мигающим сигналом появляется, только если заперты все замки после того, как двери и дверь задка закрыты.

С помощью персональных настроек в системе меню вы можете отключить индикацию мигающими сигналами. При этом Вы

не сможете получать информацию о правильном статусе замков, см. стр. 90.

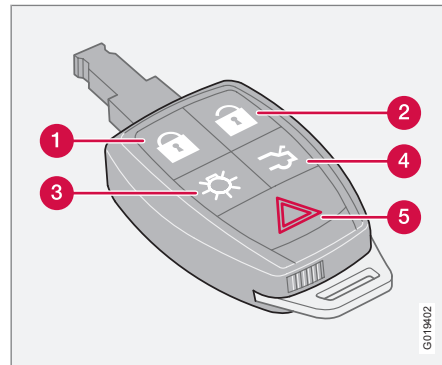
### Утрата дистанционного ключа

При утере одного из дистанционных ключей все оставшиеся дистанционные ключи необходимо взять с собой в мастерскую Volvo – мы рекомендуем официальную станцию техобслуживания Volvo. Для предотвращения возможности угона автомобиля необходимо удалить код утраченного дистанционного ключа из системы.

### Электронная блокировка запуска двигателя

В дистанционные ключи вмонтированы кодовые чипы. Код должен соответствовать считывателю (приемнику) в замке запуска. Двигатель можно запустить только при использовании подходящего дистанционного ключа с правильным кодом.

### Функции дистанционного ключа



- 1 Запирание** – Запираются все двери и дверь задка. При длительном нажатии (не менее 2-х секунд) закрываются также боковые стекла и люк в крыше.

### ПРЕДОСТЕРЕЖЕНИЕ

Если люк в крыше и стекла закрываются дистанционным ключом, следите за тем, чтобы не зажать руки.

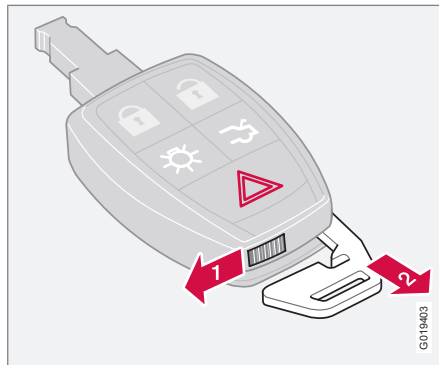
6019402

**Дистанционный ключ с плоским вставным ключом**

- 2 Отпирание** – Отпираются двери и дверь задка. При длительном нажатии (не менее 4-х секунд) также открываются боковые стекла.
- 3 Дист. освещ. подход** – Включение освещения на расстоянии: освещает пространство вокруг автомобиля, находящегося в неосвещенном месте. Одним нажатием на кнопку включается освещение салона, габаритные/стояночные огни, освещение номерного знака и лампы во внешних зеркалах заднего вида (опция). Освещение гаснет автоматически через 30, 60 или 90 секунд. Для установки нужной продолжительности см. стр. 90.
- 4 Дверь задка** – Нажатием на эту кнопку отпирается только дверь задка.<sup>1</sup>
- 5 Функция паники** – Используется в экстренной ситуации для привлечения внимания окружающих. Если красную кнопку удерживать нажатой в течение не менее 3-х секунд или нажать 2 раза в течение 3-х секунд, включаются мигающие сигналы и подается звуковой сигнал. Сигнализацию можно отключить той же кнопкой через минимум 5 секунд. В противном случае функция отключается через 30 секунд.

**ВАЖНО**

Обращайтесь с особой осторожностью с меньшей частью дистанционного ключа, так как там находится микросхема. Если микросхема повреждена, двигатель не запускается.

**Вставной плоский ключ**

С помощью плоского ключа, находящегося в дистанционном ключе, Вы можете:

- открыть ручную дверь водителя, если центральный замок не срабатывает от дистанционного ключа, см. стр. 141.
- запереть доступ в перчаточный ящик, см. стр. 138.
- включить/отключить PACOS\*, см. стр. 24.

**Как вынуть плоский ключ**

Чтобы достать плоский ключ из дистанционного ключа:

- 1** Сдвиньте в сторону подпружиненную защелку.
- 2** Одновременно выньте плоский ключ.

**Установка на место плоского ключа**

Соблюдайте осторожность, вставляя плоский ключ в дистанционный ключ.

1. Держите дистанционный ключ тонким концом вниз и вставьте плоский ключ в паз.
2. Слегка надавите на плоский ключ, чтобы зафиксировать его на месте. Вы услышите "щелчок".

**Отпирание двери плоским ключом**

Если центральный замок не срабатывает от дистанционного ключа, например, из-за

<sup>1</sup> Функция отпирает крышку - она не открывается.



### Дистанционный ключ с плоским вставным ключом

разряженной батарейки, дверь водителя можно отпереть и открыть следующим образом:

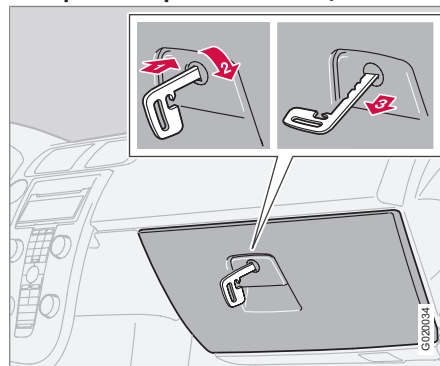
1. Вставьте плоский ключ в замочную скважину в двери водителя.
2. Поверните ключ на 45 градусов по часовой стрелке и откройте дверь.

См. также рисунок или дополнительную информацию на стр. 141.

#### ВНИМАНИЕ

Когда дверь водителя отпирается плоским ключом и затем открывается, срабатывает сигнализация. Она отключается, если вставить дистанционный ключ в замок зажигания, см. стр. 148.

### Запирание перчаточного ящика



*Отделение для перчаток запирается.*

Отделение для перчаток можно запирать/отпирать только плоским ключом пульта дистанционного управления. (Информацию о плоском ключе см. стр. 137.)

- Вставьте плоский ключ в замок отделения для перчаток.
- Поверните плоский ключ на 90 градусов по часовой стрелке. В запертом положении замочная скважина расположена горизонтально.
- Выньте плоский ключ.

- Отпирание проводится в обратном порядке.

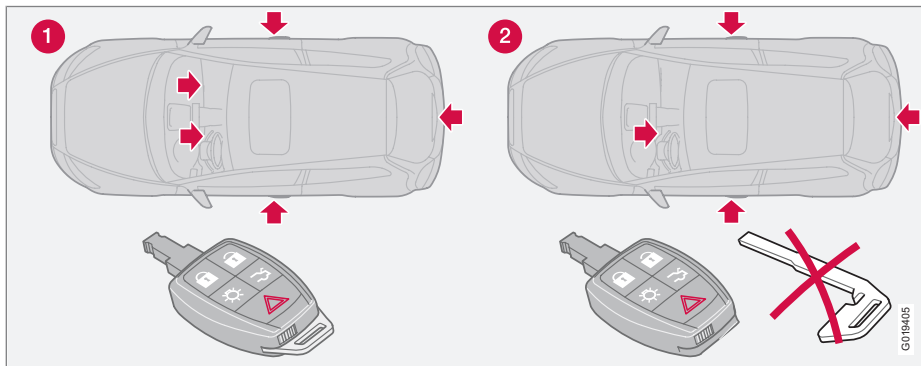
#### ВНИМАНИЕ

Дистанционный ключ без плоского ключа не отпирает перчаточный ящик.

Эта функция может использоваться при передаче автомобиля персоналу на станции техобслуживания, отеля и т.п.



## Точки запираения

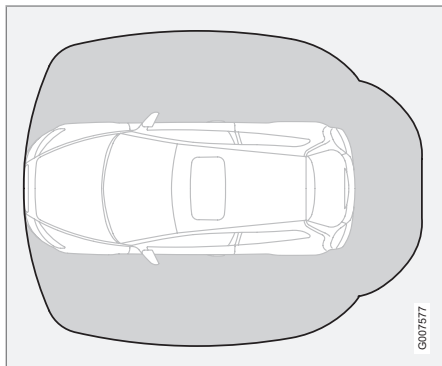


- 1 Точки запираения дистанционным ключом с плоским ключом.
- 2 Точки запираения дистанционным ключом **без** плоского ключа.



### Keyless drive\*

#### Система запирания и запуска без ключа



Используя систему без ключа Keyless drive автомобиль можно отпирать, запирать и ездить на нем без ключа. Достаточно иметь с собой в кармане или сумке дистанционный ключ.

Используя эту систему, удобно открывать автомобиль, например, когда в одной руке у Вас сумка с продуктами, а другой Вы держите за руку ребенка. Вам нет необходимости вынимать или искать дистанционный ключ.

Оба дистанционных ключа автомобиля оснащены бесключевой функцией. Вы

можете заказать еще несколько штук. Эта система может обслуживать до шести дистанционных ключей с функцией keyless.

#### Дистанционный ключ на расстоянии максимум 1,5 м от автомобиля

Для того чтобы открыть дверь или багажник, необходимо, чтобы дистанционный ключ находился на расстоянии не более прим. 1,5 м от дверной ручки или двери задка автомобиля.

Это означает, что для того, чтобы открыть дверь, следует иметь при себе дистанционный ключ. Вы не можете открыть дверь, если дистанционный пульт находится по другую сторону автомобиля.

На рисунке серым цветом указана зона действия антенн системы.

Если при выходе из автомобиля кто-то берет с собой дистанционный ключ с функцией keyless, на информационном дисплее появляется предупреждающее сообщение и одновременно слышится звуковой сигнал. Предупреждающее сообщение исчезает, когда данный дистанционный ключ возвращается в автомобиль или когда ручка запуска поворачивается в положение **0**. Предупреждение появляется только, если пусковая ручка находится в положении **I** или

**II**, после того, как была открыта и закрыта дверь.

После возвращения дистанционного ключа назад в автомобиль предупреждающее сообщение и звуковое напоминание исчезают, если выполнено одно из следующих действий:

- дверь открыта и закрыта
- ручка запуска повернута в положение **0**
- нажата кнопка **READ**.

#### Никогда не оставляйте дистанционный ключ в автомобиле

Если дистанционный ключ с функцией keyless оставлен в автомобиле, то при запирании автомобиля он пассивируется. При этом посторонние лица не могут открыть дверь.

Если кто-то проникает внутрь автомобиля и находит дистанционный ключ, то его можно вновь активировать и использовать. Поэтому всегда обращайтесь внимательно со всеми дистанционными ключами.

#### Помехи в работе дистанционного ключа

Бесключевая функция может быть нарушена электромагнитными полями и помехами.

\* Опция/дополнительное оборудование, дополнительную информацию см. Введение.

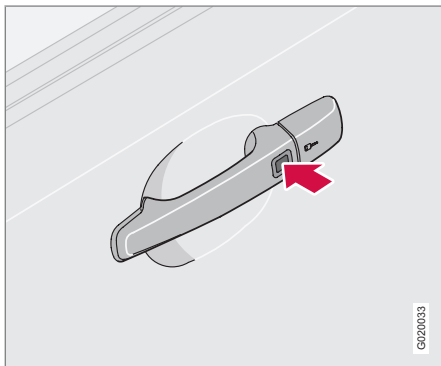


## Keyless drive\*

**ВНИМАНИЕ**

Не кладите/не держите дистанционный ключ рядом с мобильным телефоном или металлическими предметами – расстояние должно быть не менее 10-15 см.

Если помехи все же имеют место, используйте дистанционный ключ и плоский ключ обычным способом, см. стр. 136.

**Запирание**

В автомобилях с системой Keyless во внешних дверных ручках имеется кнопка.

Когда дистанционный ключ находится в радиусе действия антенн системы, двери и

дверь задка запираются следующим образом:

- Нажмите кнопку блокировки на одной из дверных ручек.

Все двери должны быть закрыты до того, как нажимается кнопка блокировки. В противном случае они не запираются.

При запираии автомобиля кнопки блокировки замков с внутренней стороны дверей втягиваются.

**ВНИМАНИЕ**

В автомобиле с системой Keyless drive и автоматической коробкой передач селектор передач должен быть установлен в положении **P** и пусковая ручка повернута в положение **0**. Иначе автомобиль невозможно запереть или поставить на сигнализацию.

**Отпирание**

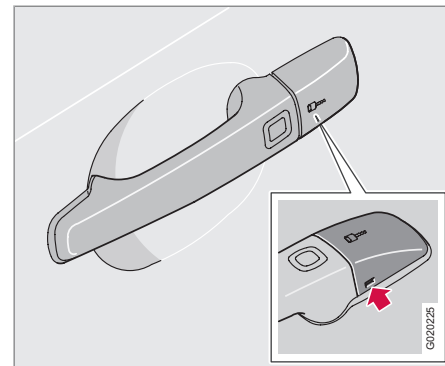
Когда дистанционный ключ находится внутри зоны действия антенн системы:

1. Чтобы открыть двери, потяните за соответствующую дверную ручку.
2. Чтобы открыть дверь задка, нажмите снизу соответствующую кнопку и поднимите дверь задка.

Если функция keyless в дистанционном ключе по каким-то причинам не работает, автомобиль можно отпереть с помощью функций дистанционного ключа, см. стр. 136.

**Кресло с электроприводом – функция памяти в дистанционном ключе**

Если в автомобиле находится более одного пассажира с дистанционным ключом с функцией keyless, то кресло водителя занимает положение, задаваемое пультом, при помощи которого была открыта дверь.

**Отпирание двери плоским ключом**



## Keyless drive\*

Если центральный замок не срабатывает от дистанционного ключа, например, из-за разряженной батарейки, дверь водителя можно открыть следующим образом:

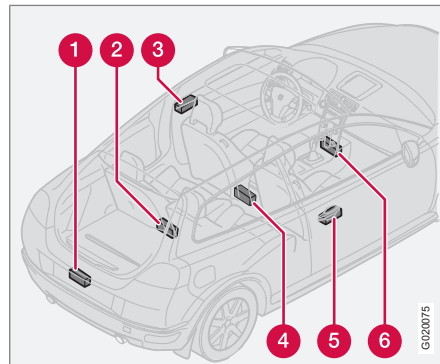
1. Чтобы получить доступ к замочной скважине: Осторожно освободите пластмассовую заглушку в дверной ручке, вставив плоский ключ в отверстие в нижней части заглушки.
2. Откройте дверь плоским ключом.



### ВНИМАНИЕ

Когда дверь водителя отпирается плоским ключом и затем открывается, срабатывает сигнализация. Она отключается, если вставить дистанционный ключ в замок зажигания, см. стр. 148.

### Расположение антенн



В систему Keyless входит ряд антенн, расположенных в различных точках в автомобиле:

- 1 Задний бампер, с внутренней стороны посередине
- 2 Грузовое отделение, под полом в глубине у спинки сидения
- 3 Дверная ручка, левая
- 4 Центральная консоль, под задней частью
- 5 Дверная ручка, правая задняя
- 6 Центральная консоль, под передней частью



### ПРЕДОСТЕРЕЖЕНИЕ

Лица с имплантированным электрокардиостимулятором не должны подходить к антеннам системы Keyless на расстояние менее 22 см. Это позволит избежать помех между кардиостимулятором и системой Keyless.


### Персональные настройки

Для функции keyless предусмотрены персональные настройки, см. стр. 90.

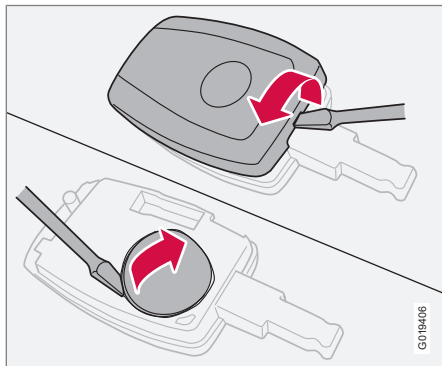


## Батарейка в дистанционном ключе

### Разряжена батарейка в дистанционном ключе

Когда состояние батарейки приближается к уровню, не обеспечивающему надежную работу, загорается информационный символ , и на дисплее появляется **ВНЕШНЯЯ БАТАРЕЯ НИЗКОЕ НАПРЯЖЕН** или **ВНЕШНЯЯ БАТАРЕЯ НИЗКОЕ НАПРЯЖЕН.**

### Замена батарейки в дистанционном ключе



Если замки через некоторое время перестают реагировать на сигналы дистанцион-

ного ключа с нормального расстояния, следует заменить батарейку (тип CR 2450, 3 В).

1. Положите дистанционный ключ клавиатурой вниз и небольшой отверткой подцепите крышку.
2. Снимите крышку.
3. Внимательно запомните, как расположены полюса (+) и (-) батарейки (под крышкой имеется схема).
4. Подденьте и замените батарейку. Не касайтесь пальцами батарейки и контактных поверхностей.
5. Установите на место и защелкните крышку.
  - > Обеспечьте утилизацию отработанной батарейки безопасным для окружающей среды способом.



## Запирание и отпирание

### Запирание/отпирание снаружи

Для автомобилей с системой без ключа Keyless; см. стр. 140.

### Отпирание

Кнопкой отпирания на дистанционном ключе можно отпирать автомобиль двумя разными способами (способ выбирается в персональных настройках, см. стр. 90):

- При нажатии отпираются двери и дверь задка
- При нажатии отпирается дверь водителя, а еще одним нажатием отпираются другие двери и дверь задка.

### Запирание

Кнопкой запирания на дистанционном ключе запираются одновременно двери и дверь задка.

### **i** ВНИМАНИЕ

Автомобиль можно запереть даже при открытой двери задка – если дверь задка закрывается после того, как автомобиль заперт, существует риск запереть ключи внутри автомобиля\*.

### **!** ПРЕДОСТЕРЕЖЕНИЕ

Если автомобиль запирается снаружи с помощью дистанционного ключа, обязательно убедитесь, что в автомобиле никого нет, – после этого ни одну дверь нельзя открыть изнутри с помощью дверных ручек. Более подробно см. далее в разделе "Блокировка замков".

### Быстрое закрытие

При длительном нажатии (не менее 2-х секунд) на кнопку запирания на дистанционном ключе одновременно закрываются все стекла и люк в крыше\*.

### Дверь задка

#### Отпирание

Отпирание только двери задка:

- Чтобы отпереть дверь задка, нажмите кнопку отпирания на дистанционном ключе.

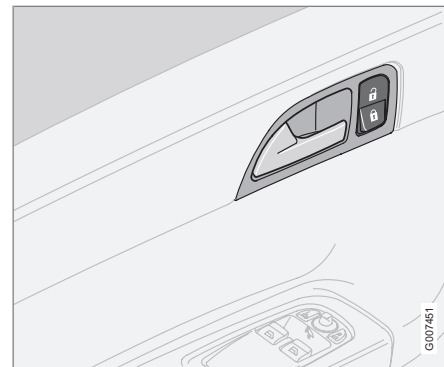
#### Запирание

Если дверь задка закрывается, когда двери заперты, то она не запирается. Запереть обе двери и дверь задка можно кнопкой запирания на дистанционном ключе или изнутри кнопкой центрального замка.

### Автоматическое повторное запирание

Если в течение 2-х минут после отпирания ни одна из дверей или дверь задка не открывается, автоматически все замки вновь запираются (не относится к запиранию изнутри). Эта функция снижает риск случайно оставить автомобиль незапертым. (Автомобили с охранной сигнализацией см. стр. 148.)

### Запирание/отпирание изнутри



Центральной кнопкой на двери водителя вы можете одновременно запереть или отпереть двери и дверь задка.

6007451



## Запирание и отпирание

### Отпирание

- Нажмите на верхнюю часть кнопки центрального замка

### Функция проветривания

- Нажмите на верхнюю часть кнопки центрального замка

При длительном нажатии (не менее 4 секунд) также одновременно открываются все боковые стекла, например, чтобы быстро проветрить салон в жаркую погоду.

### Запирание

- Нажмите на нижнюю часть кнопки центрального замка

При длительном нажатии (не менее 2-х секунд) одновременно закрываются также все стекла и люк в крыше\*.

### Открытие дверей

Если двери заперты изнутри:

- Два раза потяните дверную ручку, дверь отпирается и открывается.

### Автоматическое запирание

На скорости выше 7 км/ч двери и дверь задка могут запираются автоматически.

Когда двери заперты при активированной функции, они могут быть открыты двумя способами:

- Два раза потяните одну из дверных ручек
- Нажмите на верхнюю часть кнопки центрального замка

Функцию можно активировать/отключить в персональных настройках, см. стр. 90.

### Блокировка замков\*<sup>1</sup>

Блокировка замков означает, что двери нельзя открыть изнутри, если они заперты дистанционным ключом.

Блокировка замков активируется дистанционным ключом и включается с 10-25-секундным запозданием с момента запирания дверей.

Если активирована блокировка замков, автомобиль можно отпереть только дистанционным ключом. Дверь водителя можно также отпереть вручную плоским ключом,

вставленным в дистанционный ключ – см. стр. 137.



### ПРЕДОСТЕРЕЖЕНИЕ

Если в автомобиле остаются пассажиры, обязательно отключите функцию блокировки замков, чтобы они не оказались запертыми в автомобиле.

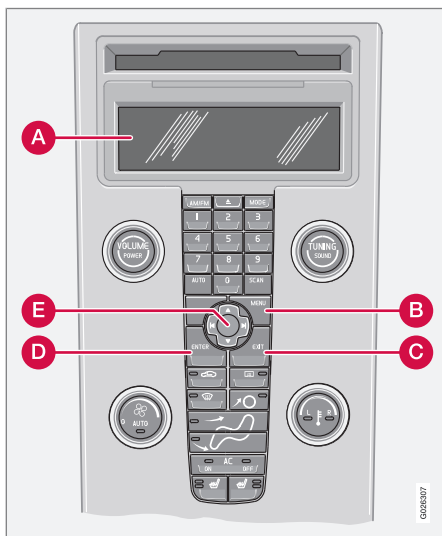
### Временное отключение

Если кто-либо хочет остаться в автомобиле, а двери должны быть заперты снаружи, функцию блокировки замков можно временно отключить.

<sup>1</sup> Только в комбинации с сигнализацией.



## Запирание и отпирание



Активированный выбор меню отмечен крестом.

- A** Дисплей
- B** MENU
- C** EXIT
- D** ENTER
- E** Навигация

Отключение выполняется следующим образом:

1. Откройте в системе меню **НАСТРОЙКИ АВТОМОБИЛЯ** (подробное описание системы меню см. стр. 90).
2. Выберите **РЕЖИМ ЧАСТИЧНОЙ ОХРАНЫ**.
3. Выберите **Активировать один раз**: На дисплее приборной панели отображается сообщение **РЕЖ. ЧАСТИЧ.ОХР. СМ. РУКОВОДСТВО**, и, когда автомобиль запирается, блокировка замков отключается.

или

Выберите **Спросить при выходе**: Каждый раз при повороте ключа в положение **0** на дисплее аудиосистемы отображается сообщение **Реж. част. охр. спрос. при вых.** **Наж. ENTER для реж. част.охр. до пуска двигателя. Нажать EXIT для отм..** В этом случае выберите один из вариантов:



### ВНИМАНИЕ

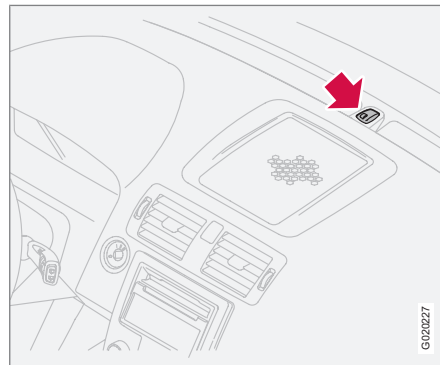
- Помните, что когда автомобиль запирается, активируется сигнализация.
  - Если одна из дверей открывается изнутри, сигнализация срабатывает.
- Если вы хотите отключить блокировку замков: Нажмите **ENTER** и запирайте автомобиль. Помните, что одновременно отключаются датчики движения и крена охранной сигнализации\*, см. стр. 148.
- В следующий раз при повороте дистанционного ключа в положение **II** система сбрасывается, и на дисплее приборной панели отображается сообщение **ПОЛНАЯ ОХРАНА**. Это означает, что блокировка замков и датчики движения и крена\* вновь подключены.
- или
- Если вы не хотите изменить режим системы замков: Запирите автомобиль, не сделав выбора. Или нажмите **EXIT** и запирайте автомобиль.

**Охранная сигнализация\*****Система сигнализации**

При включенной охранной сигнализации осуществляется непрерывный мониторинг всех охраняемых входов.

Сигнализация срабатывает:

- если открываются дверь, капот или дверь задка
- при попытке использовать неподходящий ключ в замке зажигания или попытке взломать замок
- при регистрации движения в салоне (если установлен датчик движения)
- при поднятии и буксировке автомобиля (если он оснащен датчиком наклона)
- при отсоединении провода аккумулятора
- если кто-то пытается отключить сирену
- разбивается заднее стекло.

**Индикатор сигнализации**

Красный светодиод сверху на панели приборов показывает статус системы охранной сигнализации:

- Диод не горит – охранная сигнализация отключена.
- Диод мигает один раз две секунды – сигнализация подключена.
- Диод мигает быстро после отключения сигнализации и до того, как включено положение ключа II – сигнализация сработала.

Если в системе сигнализации возникает неисправность, на дисплее появляется сообщение. В этом случае обратитесь в

мастерскую – мы рекомендуем официальную станцию техобслуживания Volvo.

**ВНИМАНИЕ**

Не пытайтесь самостоятельно проводить ремонт или вносить изменения в компоненты системы сигнализации. Не пытайтесь самостоятельно производить ремонт или модифицировать компоненты системы сигнализации. Все попытки такого рода влияют на условия страхования.

**Включение охранной функции**

- Нажмите кнопку запираения на дистанционном ключе. Длительный мигающий сигнал указателей поворотов автомобиля подтверждает подключение охранной сигнализации и запираение дверей.

**ВАЖНО**

Сигнализация включена в полном объеме, после того как указатели поворотов совершили один длительный мигающий сигнал, а диод в приборной панели мигает один раз в две секунды.



### Охранная сигнализация\*

#### Отключение охранной сигнализации

- Нажмите кнопку отпирания на дистанционном ключе. Два коротких мигающих сигнала указателей поворотов автомобиля подтверждают отключение охранной сигнализации и отпирание дверей.

#### Автоматическое восстановление сигнализации

Данная функция предотвращает возможность по ошибке оставить автомобиль с отключенной сигнализацией.

Если автомобиль отпирается дистанционным ключом (и сигнализация отключается), но ни одна из дверей или дверь задка не открываются в течение 2-х минут, сигнализация автоматически вновь включается. При этом автомобиль вновь запирается.

#### Отключение сработавшей сигнализации

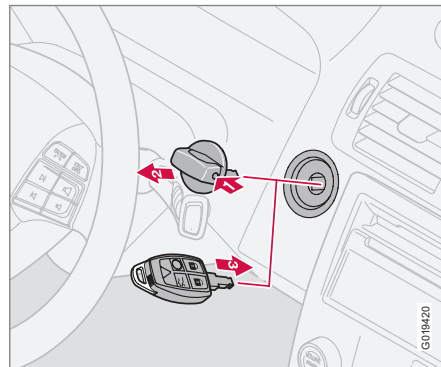
- Нажмите кнопку отпирания на дистанционном ключе или вставьте ключ в замок запуска.

Две короткие вспышки указателей поворотов подтверждают отключение.

Если батарейки в дистанционном ключе разрядились, сигнализацию можно отключить, открыв дверь водителя вручную.

Затем установите дистанционный ключ в замок запуска и поверните в положение II.

#### Дистанционный ключ не работает



Если сигнализация не отключается дистанционным ключом, например, разряжены батарейки в ключе, автомобиль можно отпереть, снять с сигнализации и запустить двигатель следующим образом:

1. Откройте дверь водителя с помощью вставного плоского ключа. Сигнализация срабатывает и звучит сирена.
2. В автомобилях с системой Keyless drive: Сначала снимите ручку, для этого

нажмите на блокиратор (1) и выньте ручку (2).

3. Вставьте дистанционный ключ в замок запуска (3). Сигнализация отключается. Лампа сигнализации часто мигает до того, как дистанционный ключ повернут в положение II.

#### Сигналы охранной сигнализации

При срабатывании охранной сигнализации:

- Сирена звучит в течение 25 секунд или до отключения сигнализации. Сирена снабжена отдельным аккумулятором и работает независимо от аккумулятора автомобиля.
- Все указатели поворотов мигают в течение 5 минут или до отключения сигнализации.

#### Частичное подключение сигнализации

Чтобы не допустить случайное активирование сигнализации, например, если в запечатом автомобиле оставлена собака или при транспортировке автомобиля на поезде или пароме, необходимо временно отключить датчик движения и крена.

\* Опция/дополнительное оборудование, дополнительную информацию см. Введение.

**Охранная сигнализация\***

Процедура отключения не отличается от процедуры временного отключения блокировки замков – см. стр. 145

**Проверка системы охранной сигнализации****Проверка датчика движения\* в салоне**

1. Откройте все окна.
2. Подключите функцию сигнализации кнопкой запираения на дистанционном ключе. Активирование сигнализации подтверждает медленно мигающий индикатор сигнализации.
3. Подождите 30 секунд.
4. Проверьте датчик движения, для чего, например, поднимите сумку с сидения.
  - > Должна включиться сирена и одновременно мигать указатели поворотов.
5. Чтобы отключить сигнализацию, отпирите автомобиль дистанционным ключом.

**Проверка сигнализации для дверей**

1. Подключите функцию сигнализации кнопкой запираения на дистанционном ключе.

2. Подождите 30 секунд.
3. Отпирите дверь водителя с помощью вставного плоского ключа.
4. Откройте одну из дверей.
  - > Должна включиться сирена и одновременно мигать указатели поворотов.
5. Чтобы отключить сигнализацию, отпирите автомобиль дистанционным ключом.

**Проверка сигнализации для капота**

1. Находясь внутри автомобиля, отключите датчики движения, см. предыдущий раздел "Частичная сигнализация".
2. Оставаясь в автомобиле, подключите функцию сигнализации кнопкой запираения на дистанционном ключе.
3. Подождите 30 секунд.
4. Ручкой, расположенной под приборной панелью, откройте капот.
  - > Должна включиться сирена и одновременно мигать указатели поворотов.
5. Чтобы отключить сигнализацию, отпирите автомобиль дистанционным ключом.

Общие сведения.....	152
Заправка топливом.....	155
Алкотестер*.....	160
Запуск двигателя.....	165
Запуск двигателя – Гибкое топливо.....	167
Keyless drive*.....	169
Ручная коробка передач.....	170
Автоматическая коробка передач.....	172
DRIVE Start-Stop*.....	179
Тормозная система.....	184
DSTC – Система динамической стабилизации и силы тяги*.....	187
Радар парковки*.....	189
BLIS* – Blind Spot Information System.....	192
Буксировка и эвакуация.....	196
Пуск от вспомогательного источника.....	200
Езда с прицепом.....	202
Сцепное устройство*.....	204
Съемный буксирный крюк*.....	206
Погрузка.....	210
Регулировка направления света фар.....	211



# 06

## ЗАПУСК ДВИГАТЕЛЯ И ВОЖДЕНИЕ





### Общие сведения

#### Экономичное вождение

Экономичное вождение и забота об окружающей среде означают предвидение дорожной ситуации и плавное вождение, а также адаптацию манеры вождения и скорости к условиям дорожного движения.

- Двигайтесь, по возможности, на самой высокой передаче в соответствии с дорожной ситуацией и состоянием дороги – чем ниже обороты двигателя, тем меньше расход топлива.
- Не ездите с открытыми окнами.
- Избегайте ненужных резких ускорений и торможений.
- Освобождайте автомобиль от ненужных вещей – чем больше нагружен автомобиль, тем выше расход топлива.
- Притормаживайте двигателем там, где нет угрозы другим участникам движения.
- Груз на крыше и лыжный короб увеличивают сопротивление воздуха и повышают расход топлива – снимайте багажник, когда вы им не пользуетесь.
- Не прогревайте двигатель на холостых оборотах, а как можно быстрее начинайте движение с небольшой нагрузкой на двигатель – холодный двигатель расходует больше топлива по сравнению с прогретым.

Дополнительную информацию и другие советы можно найти на стр. 13 и 328.

#### ПРЕДОСТЕРЕЖЕНИЕ

Запрещается глушить двигатель во время движения, например, на спусках, так как при этом отключаются важные системы, такие как сервоуправление и сервоусиление тормозов.

#### Езда по воде

На автомобиле можно ездить по воде глубиной не более 25 см со скоростью не выше 10 км/ч. Особое внимание обращайте на течения.

#### ВАЖНО

Двигатель можно повредить, если вода проникнет в воздушный фильтр.

На большой глубине вода может попасть в трансмиссию. При этом снижаются смазочные свойства масла, что сокращает срок службы этих систем.

При езде по воде держите низкую скорость и не останавливайтесь. После выезда из воды слегка нажмите на педаль тормоза и проверьте, достигается ли полный тормозной эффект. Вода и, например, ил могут

смочить тормозные накладки, что приведет к задержке в действии тормозов.

- После езды по воде и глине очистите электрические контакты электрического подогревателя двигателя и сцепления прицепа.

#### ВАЖНО

Не допускайте, чтобы автомобиль долго находился в воде, уровень которой превышает пороги, так как это может стать причиной неисправности в электрической системе автомобиля.

Если двигатель заглох в воде, не пытайтесь его запустить. Отбуксируйте автомобиль из воды.

#### Двигатель, коробка передач и система охлаждения

В некоторых ситуациях, например, при движении в гористой местности и в условиях очень жаркого климата, существует риск перегрева двигателя и приводного механизма – особенно при наличии тяжелого груза.

Дополнительную информацию о перегреве двигателя при движении с прицепом – см. стр. 203.



## Общие сведения

- При эксплуатации в жарком климате снимите дополнительные фары, расположенные перед решеткой.
- При опасности перегрева активируется встроенная в коробку передач функция защиты, которая среди прочего включает на приборной панели желтую информационную лампу и показывает текстовое сообщение о необходимых мерах – выполняйте указанные рекомендации.
- Если указатель температуры охлаждающей жидкости двигателя перемещается в красный сектор – остановитесь и дайте двигателю поработать несколько минут на холостых оборотах.
- В случае перегрева воздушный кондиционер может временно отключиться.
- После езды с высокими нагрузками не выключайте двигатель сразу после остановки.

**ВНИМАНИЕ**

Вентилятор охлаждения двигателя может продолжать работать некоторое время после остановки двигателя.

**Дизельный двигатель**

Если автомобиль с тяжелым грузом эксплуатируется в жарком климате, стандартный вентилятор охлаждения<sup>1</sup> двигателя можно заменить другим более мощным вентилятором. Проверьте у ближайшего дилера Volvo, что относится конкретно к Вашему автомобилю.

**Открытая крышка багажника****ПРЕДОСТЕРЕЖЕНИЕ**

Не ездите с открытой дверью задка. Ядовитые выхлопные газы могут втягиваться в автомобиль через грузовое отделение.

**Не перегружайте аккумуляторную батарею**

Электрооборудование в автомобиле создает различную нагрузку на аккумуляторную батарею. При неработающем двигателе избегайте оставлять дистанционный ключ в положении II. Вместо этого установите ключ в положение I – снижается потребление тока.

Помните, что электрическое гнездо на 12 В в грузовом отделении обеспечивает ток,

даже когда дистанционный ключ вынут из замка запуска.

Обратите внимание также на различное дополнительное оборудование, нагружающее электросистему автомобиля. Не пользуйтесь энергоемким оборудованием, если двигатель не работает. К такому оборудованию относятся:

- вентилятор в салоне
- очиститель ветрового стекла
- аудиосистема (на большой громкости)
- фары.

При низком напряжении аккумуляторной батареи на информационном дисплее показывается текст **БАТАРЕЯ РАЗРЯЖ РЕЖИМ ЭКОН.ЭНЕРГ**. В этом случае функция экономии электроэнергии отключает или ограничивает действие некоторых функций, например, вентилятора в салоне и/или аудиосистемы.

- Зарядите аккумуляторную батарею, запустив двигатель не менее чем на 15 минут – во время движения аккумулятор заряжается лучше, чем на холостых оборотах двигателя неподвижного автомобиля.

<sup>1</sup> Некоторые двигатели.



### Общие сведения

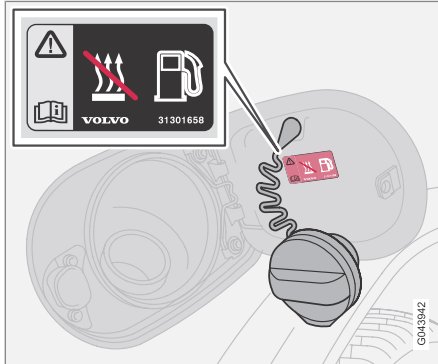
#### **Скользкое дорожное покрытие**

Потренируйтесь в езде по скользким дорогам в специально отведенных местах, чтобы знать, как ведет себя автомобиль.



## Заправка топливом

### Открытие крышки топливного бака



Не забудьте отключить топливный отопитель перед заправкой топливом!

Откройте крышку топливного бака кнопкой на панели освещения, см. стр. 66. Чтобы крышку можно было открыть, необходимо остановить двигатель. Крышка топливного бака расположена в правом заднем крыле.

### Закрытие

Надавите на крышку до щелчка.

### Пробка заливной горловины

1. Поверните пробку заливной горловины, пока не почувствуете сопротивление.

2. Пройдите через положение сопротивления до конца.
3. Выньте пробку.
4. Подвесьте ее на внутренней стороне крышки топливного бака.

### **i** ВНИМАНИЕ

После заправки топливом поставьте пробку на место. Поворачивайте, пока не услышите один или несколько отчетливых щелчков.

### Заправка топливом

Не заливайте слишком много топлива, завершите заправку, когда пистолет отключается.

### **i** ВНИМАНИЕ

В жаркую погоду из переполненного бака может вытекать топливо.

Топливо более низкого качества по сравнению с указанным использовать запрещается, так как это отрицательно влияет на мощность двигателя и расход топлива; дополнительную информацию см. в разделе Топливо.

### Общие сведения о топливе

#### **!** ПРЕДОСТЕРЕЖЕНИЕ

Ни при каких обстоятельствах не вдыхайте пары топлива и избегайте попадания брызг топлива в глаза.

Если топливо попадет в глаза, снимите, если у вас есть, контактные линзы и промойте глаза в большом количестве воды в течение не менее 15 минут и обратитесь за помощью к врачу.

Запрещается глотать топливо. Топливо, в состав которого входит бензин, биоэтанол или их смесь и дизель, очень ядовито и может приводить к необратимым травмам, а если такое топливо проглотить — к летальному исходу. Немедленно обращайтесь к врачу, если вы проглотили топливо.



## Заправка топливом

### ПРЕДОСТЕРЕЖЕНИЕ

Топливо, пролитое на землю, может воспламениться от отработанных газов.

Перед заправкой топливом выключайте топливный отопитель.

Во время заправки никогда не имейте при себе включенный мобильный телефон. Сигнал вызова может вызвать искрообразование и поджечь пары бензина, что в свою очередь может стать причиной пожара и травм.

### ВАЖНО

Смешивание топлива разного типа или использование не рекомендованного топлива приводит к прекращению действия гарантии Volvo, а также дополнительных договоров на техобслуживание. Это относится ко всем двигателям. **ВНИМАНИЕ!** Не относится к автомобилям с двигателями, приспособленными для этанолового топлива (E85).

Информацию о нормах расхода топлива и вместимости топливного бака – см. стр. 328.

### Катализатор

Катализатор предназначен для очистки отработанных газов. Он располагается в потоке выхлопных газов вблизи двигателя,

чтобы быстро достигалась рабочая температура. Катализатор представляет собой монолит (из керамики или металла), пронизанный каналами. На стенки каналов нанесено покрытие из платины/родия/палладия. Эти металлы выполняют функцию катализатора, т.е. ускоряют химические процессы, но при этом сами не расходуются.

### Лямбда-зонд™ кислородный датчик

Лямбда-зонд является частью системы регулирования. Он служит для уменьшения выбросов и улучшает процесс использования топлива.

Кислородный датчик контролирует содержание кислорода в отработавших газах, покидающих двигатель. Измеренное значение анализа отработавших газов вводится в электронную систему, которая непрерывно регулирует работу форсунок. Соотношение между количеством топлива и воздуха, поставляемым в двигатель, регулируется постоянно. Регулирование с помощью трехканального катализатора создает оптимальный режим для эффективного сгорания вредных веществ (углеводороды, монооксид углерода и оксиды азота).

### Бензин

Бензин должен соответствовать нормативу EN 228. Для большинства двигателей можно использовать бензин с октановым числом 91, 95 и 98 RON.

- Не разрешается использовать бензин с октановым числом 91 RON для 4-цилиндровых двигателей. В других двигателях допускается использование только в исключительных случаях.
- Топливо с октановым числом 95 RON может использоваться для эксплуатации в нормальных условиях.
- Топливо с октановым числом 98 RON рекомендуется для достижения максимальной разгонной динамики и минимального расхода топлива.

При эксплуатации автомобиля в жаркую погоду при температуре выше +38 °C для достижения максимальной мощности и минимального расхода топлива рекомендуется использовать топливо с наиболее высоким октановым числом.

### ВАЖНО

- Чтобы не повредить катализатор, пользуйтесь только неэтилированным бензином.
- Не пользуйтесь присадками, не рекомендованными Volvo.



## Заправка топливом

### Биоэтанол E85

Не вносите изменения в топливную систему или компоненты топливной системы и не заменяйте компоненты деталями, которые не предназначены для использования с биоэтанолом.

### ПРЕДОСТЕРЕЖЕНИЕ

Метанол запрещается использовать. На табличке внутри крышки топливного бака указано альтернативное топливо.

Использование компонентов, не предназначенных для двигателей, работающих на биоэтаноле, может привести к пожару, травмам и повреждению двигателя.

### Запасная канистра

Запасную канистру, хранимую в автомобиле, следует заполнять бензином, см. рубрику ВНИМАНИЕ на стр. 167.

### ВАЖНО

Удостоверьтесь в том, что запасная канистра надежно закреплена и крышка герметично закрыта.

### ПРЕДОСТЕРЕЖЕНИЕ

Этанол восприимчив к искробразованию, и в запасной канистре, заполненной этанолом, могут образовываться взрывоопасные газы.

### Дизель

Дизельное топливо должно соответствовать нормам EN 590 или JIS K2204.

### ВАЖНО

Разрешается использовать только топливо, соответствующее европейскому стандарту для дизельного топлива.

### ВАЖНО

Запрещается использовать следующее топливо, аналогичное дизельному: специальные добавки, дизельное топливо для судовых дизелей, котельное топливо, RME<sup>1</sup> (растительный метиловый эфир) и растительное масло. Такое топливо не отвечает требованиям Volvo и увеличивает износ и вызывает повреждение двигателя, которые не охватываются гарантией Volvo.

Дизельные двигатели чувствительны к загрязнению, например высокому содержанию частиц серы. Используйте дизельное топливо только известных производителей. Никогда не заправляйте дизельное топливо сомнительного качества.

В дизельном топливе при низких температурах (от -40 °C до -6 °C) может образовываться осадок парафина, который может затруднять запуск двигателя. Крупные нефтяные компании поставляют также специальное дизельное топливо, предназначенное для наружной температуры вблизи точки замерзания. Такое топливо обладает пониженной вязкостью и меньшей склонностью к кристаллизации парафина.

### ВАЖНО

В холодный сезон используйте специальное зимнее топливо.

Вероятность образования конденсата в топливном баке уменьшается, если он всегда заполнен. При заправке следите за чистотой вокруг заправочной горловины. Не допускайте попадания топлива на лакокрасочное покрытие. Промойте загрязненные топливом места водой с мылом.

<sup>1</sup> Дизельное топливо может содержать некоторую добавку RME, количество которого не следует увеличивать.



### Заправка топливом

#### **ВАЖНО**

Максимальное содержание серы не должно превышать 50 промилей.

#### **Остановка подачи топлива**

Если топливо заканчивается в автомобиле с дизельным двигателем, то для запуска двигателя после заправки топливом может потребоваться продувка топливной системы в мастерской.

После остановки двигателя из-за отсутствия топлива топливной системе необходимо немного времени для проведения проверки. В этом случае после заправки дизельным топливом, но до пуска двигателя выполните следующее:

1. Установите дистанционный ключ в замок запуска и поверните в положение II (см. стр. 166).
2. Подождите прим. 1 минуту.
3. Для пуска двигателя: Выжмите педаль тормоза и/или сцепления и поверните дистанционный ключ в положение III.

#### **Слив конденсата из топливного фильтра**

В топливном фильтре от топлива отделяется конденсат. Иначе конденсат может нарушить работу двигателя.

Слив конденсата из топливного фильтра следует проводить в соответствии с интервалами техобслуживания, указанными в Книжке по гарантии и сервису, или если подозреваете, что использовали загрязненное топливо.

#### **ВАЖНО**

Некоторые специальные добавки препятствуют сепарации воды в топливном фильтре.

#### **Фильтр грубой очистки дизельного топлива (DPF)**

Для более эффективной очистки отработанных газов в автомобилях с дизельным двигателем может устанавливаться фильтр грубой очистки. При нормальных условиях эксплуатации частицы в отработавших газах задерживаются фильтром. Для сжигания этих частиц и очистки фильтра запускается, т.н. процесс регенерации. Для этого необходимо, чтобы двигатель достиг нормальной рабочей температуры.

Регенерация фильтра выполняется автоматически и обычно занимает 10-20 минут. При низкой средней скорости на это может понадобиться больше времени. Во время регенерации несколько возрастает расход топлива.

Обогрев заднего стекла может включаться автоматически, чтобы повысить нагрузку на двигатель во время процесса регенерации.

#### **Регенерация в холодную погоду**

Если автомобиль в холодную погоду часто эксплуатируется на короткие расстояния, двигателем не достигается нормальная рабочая температура. Это означает, что регенерация фильтра частиц дизельного топлива не происходит, и фильтр не очищается.

Когда фильтр заполнен частицами прим. на 80 %, на приборной панели включается желтый информационный символ, а на дисплее приборной панели появляется сообщение **САЖ.ФИЛЬТР ПОЛН. СМ. РУКОВОДСТВО**.

Начните регенерацию фильтра во время поездки в автомобиле, желательно, по шоссе или автостраде, с тем чтобы была достигнута рабочая температура двигателя. Затем автомобиль должен быть в движении еще прим. 20 минут.

#### **ВНИМАНИЕ**

Во время регенерации возможно незначительное снижение мощности двигателя.



## Заправка топливом

После завершения регенерации сообщение исчезает автоматически.

**!** **ВАЖНО**

Если фильтр полностью забит частицами, он не будет функционировать. При этом могут появиться трудности с пуском двигателя, и существует риск необходимости замены фильтра.

Используйте стояночный отопитель\* в холодную погоду, тогда двигатель быстрее достигает нормальной рабочей температуры.



## Алкотестер\*

### Общие сведения об алкотестере

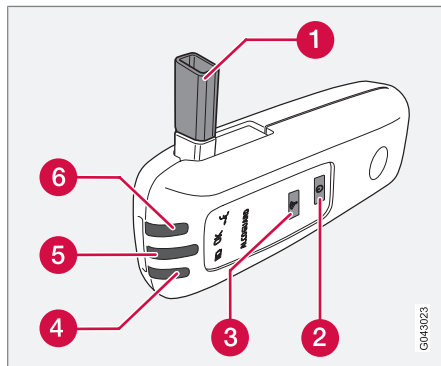
Алкотестер<sup>1</sup> предназначен для того, чтобы не допустить управление автомобилем водителем в нетрезвом состоянии. Перед пуском двигателя водитель должен выполнить тест выдыхаемого воздуха, подтверждающий отсутствие действия алкоголя. Алкотестер калибруется в соответствии с требованиями рынка в отношении граничных значений, установленных законодательством, по управлению автомобилем.



### ПРЕДОСТЕРЕЖЕНИЕ

Алкотестер является вспомогательным средством, которое не освобождает водителя от ответственности. Только водитель несет ответственность за безопасное управление автомобилем в трезвом виде.

### Функции



1. Мундштук для тестирования выдыхаемого воздуха.
2. Выключатель.
3. Кнопка отправки.
4. Лампа статуса батареи.
5. Лампа проверки выдыхаемого воздуха.
6. Лампа готовности выполнения проверки выдыхаемого воздуха.

### Использование

#### Батарея

Контрольная лампа (4) алкотестера показывает статус батареи:

Контрольная лампа (4)	Статус батареи
Мигающий зеленый	Идет зарядка
Зеленый	Заряжена полностью
Желтый	Разряжена на половину
Красный	Разряжена – установите зарядное устройство в держатель или подключите питающий провод из отделения для перчаток.

<sup>1</sup> Обозначается также Alcotest.

\* Опция/дополнительное оборудование, дополнительную информацию см. Введение.

**ВНИМАНИЕ**

Храните алкотестер в держателе. В этом случае сохраняется полный заряд встроенного аккумулятора, и алкотестер активируется автоматически, когда автомобиль открывается.

**Перед пуском двигателя**

Алкотестер активируется автоматически и готов к работе, когда автомобиль открывается.

1. Если контрольная лампа (6) горит зеленым светом, алкотестер готов к работе.
2. Выньте алкотестер из держателя. Если при отпирании автомобиля алкотестер находится вне автомобиля, его необходимо сначала активировать с помощью выключателя (2).
3. Поднимите мундштук (1), глубоко вдохните и подуйте с равномерным усилием до появления слышимого "щелчка" прим. через 5 секунд. Один из возможных результатов представлен в таблице ниже **Результат тестирования выдыхаемого воздуха**.
4. Если сообщение отсутствует, возможно, не выполнена передача данных в автомобиль – в этом случае нажмите кнопку (3) для передачи результатов в автомобиль вручную.

5. Закройте мундштук и установите алкотестер в держатель.
6. После положительного тестирования выдыхаемого воздуха запустите двигатель в течение 5 минут – иначе вы должны выполнить тест еще раз.

**Результат тестирования выдыхаемого воздуха**

Контрольная лампа (5) + текст на дисплее	Значение
Зеленая лампа + <b>ALCOGUARD ТЕСТ ПОД- ТВЕРЖДЕН</b>	Пуск двигателя разрешен – алкоголь не найден.
Желтая лампа + <b>ALCOGUARD ТЕСТ ПОД- ТВЕРЖДЕН</b>	Пуск двигателя возможен – измеренное содержание алкоголя превышает 0,1 промилле, но находится ниже действующего граничного значения <sup>А</sup> .
Красная лампа + <b>ТЕСТ НЕ ПРИ- НЯТ ОЖИ- ДАЙТЕ 1 МИН</b>	Запуск двигателя невозможен – измеренное содержание алкоголя превышает действующее граничное значение <sup>А</sup> .

<sup>А</sup> Предельно допустимые значения различаются в разных странах, и поэтому вам следует узнать заранее, какие значения действуют в данной стране. См. также раздел Общие сведения об алкотестере на стр.160.



## Алкотестер\*

### ВНИМАНИЕ

Автомобиль можно запустить в течение 30 минут после завершения поездки без проведения нового дыхательного теста.

### Не забывайте

#### Перед проведением теста на выдыхание

Для правильной работы аппарата и получения максимально точных результатов необходимо:

- Не есть и не пить в течение прим. 5 минут перед выполнением теста.
- Не омывайте ветровое стекло большим количеством жидкости – алкоголь, содержащийся в омывающей жидкости, может привести к ошибочным результатам измерений.

#### Смена водителя

Для того, чтобы обеспечить проведение нового теста при смене водителя, удерживайте одновременно выключатель (2) и кнопку передачи данных (3) в течение прим. 3 секунд. В этом случае автомобиль возвращается в режим блокировки запуска, и для пуска двигателя требуется проведение нового теста на выдох.

#### Калибровка и обслуживание

Проверку и калибровку алкотестера необходимо проводить в мастерской<sup>2</sup> через каждые 12 месяцев.

За 30 дней до проведения очередной калибровки на дисплее показывается **ALCOGUARD ТРЕБ. КАЛИБРОВКА**. Если калибровка не выполняется в течение 30 дней, обычный запуск двигателя блокируется – запуск возможен только с помощью функции Байпас, см. стр. 162 раздел "Экстренная ситуация".

Сообщение можно погасить, если нажать на кнопку передачи данных (3). Сообщение гаснет автоматически прим. через 2 минуты, но появляется вновь при каждом пуске двигателя – только калибровка в мастерской<sup>2</sup> позволяет полностью погасить сообщение.

#### Холодная или жаркая погода

Чем холоднее погода, тем дольше времени требуется для готовности алкотестера к работе:

Температура (°C)	Максимальное время разогрева (секунды)
от +10 до +85	10
от -5 до +10	60
от -40 до -5	180

При температуре ниже -20 °C и выше +60 °C на алкотестер необходима подача дополнительного питания. На дисплее показывается **ALCOGUARD ВСТАВ. КАБЕЛЬ ПИТАНИЯ**. В этом случае подсоедините к алкотестеру питающий провод из отделения для перчаток и подождите, пока в контрольной лампе (6) не включится зеленый свет.

В очень холодную погоду время разогрева можно сократить, если алкотестер перенести в помещение.

#### Экстренная ситуация

В экстренной ситуации или если алкотестер не работает, вы можете запустить двигатель в обход алкотестера.

<sup>2</sup> Рекомендуется официальная станция техобслуживания Volvo.

\* Опция/дополнительное оборудование, дополнительную информацию см. Введение.



## Алкотестер\*

**ВНИМАНИЕ**

Все активирования в обход (Bypass) регистрируются и сохраняются в памяти, см. стр. 10 в разделе Запись данных.

После активирования функции Байпас, на дисплее на всем протяжении пути показывается **ALCOGUARD БАЙПАС ВКЛЮЧЕН**. Это сообщение можно сбросить только в мастерской<sup>2</sup>.

Функцию Байпас можно проверить без сохранения сообщения об ошибке – для этого выполните все этапе без пуска двигателя. Сообщение об ошибке удаляется, когда автомобиль запирается.

При установке алкотестера выбирается обходная функция – Байпас или Экстренная функция. Эту установку можно в дальнейшем изменить в мастерской<sup>2</sup>.

**Активирование функции Байпас**

- Одновременно нажмите и удерживайте в течение прим. 5 секунд кнопку **READ** левого подрулевого рычага и кнопку аварийных мигающих сигналов – на дисплее сначала показывается **БАЙПАС АКТИВИР. ОЖИДАЙТЕ 1 МИН**, а затем **ALCOGUARD БАЙПАС**

**ВКЛЮЧЕН**. После этого вы можете запускать двигатель.

Эту функцию можно активировать неоднократно. Сообщение об ошибке, которое показывается на всем пути движения, можно погасить только в мастерской<sup>2</sup>.

**Активирование Экстренной функции**

- Одновременно нажмите и удерживайте в течение прим. 5 секунд кнопку **READ** левого подрулевого рычага и кнопку аварийных мигающих сигналов – на дисплее показывается **ALCOGUARD БАЙПАС ВКЛЮЧЕН**, и вы можете запустить двигатель.

Эту функцию можно использовать только один раз – возврат в исходное положение выполняется в мастерской<sup>2</sup>.

**Символы и сообщения на дисплее**

Кроме описанных выше сообщений на дисплее комбинированного прибора могут появляться следующие сообщения:

Текст на дисплее	Значение/Меры по устранению
ALCOGUARD ВОЗМ. ПЕРЕЗАПУСК	Двигатель был выключен менее 30 минут – пуск двигателя возможен без проведения нового теста.
ALCOGUARD ТРЕБ. ОБСЛУЖИВАНИЕ	Обратитесь в мастерскую <sup>2</sup> .
ALCOGUARD НЕТ СИГНАЛА	Передача данных не выполнена – отправьте вручную кнопкой (3) или выполните новый тест на выдыхание.
ALCOGUARD ТЕСТ НЕ ПОДТВ.	Тест не пройден – выполните новый тест на выдыхание.
ALCOGUARD ОБДУВКА ДОЛЖЕ	Выдох слишком короткий – сделайте более длинный выдох.

<sup>2</sup> Рекомендуется официальная станция техобслуживания Volvo.



### Алкотестер\*

Текст на дис- плее	Значение/Меры по устранению
ALCOGUARD ОБДУВКА СЛА- БЕЕ	Выдох слишком сильный – сделайте выдох слабее.
ALCOGUARD ОБДУВКА СИЛЬ- НЕЕ	Выдох слишком слабый – выды- хайте сильнее.
ОЖИД-Е ALCOGUARD ПРОГРЕВ	Разогрев не завер- шен – дождитесь появление текста ALCOGUARD ОБДУВКА 5 СЕК.

**Запуск двигателя****Перед пуском двигателя**

- Затяните стояночный тормоз.

Помните, что если автомобиль оснащен алкотестером, то перед пуском двигателя необходимо пройти тестирование выдыхаемого воздуха, см. стр. 160.

**Автоматическая коробка передач**

- Установите селектор передач в положение **P** или **N**.

**Ручная коробка передач**

Установите рычаг переключения передач в нейтральное положение и полностью выжмите педаль сцепления. Это особенно важно в мороз.

**⚠ ПРЕДОСТЕРЕЖЕНИЕ**

Во время движения или буксировки автомобиля запрещается вынимать дистанционный ключ из замка запуска. Замок рулевого колеса активируется, и автомобиль теряет управление.

Во время буксировки дистанционный ключ должен находиться в положении **II**.

**ⓘ ВНИМАНИЕ**

Для некоторых моделей двигателей число холостых оборотов при холодном старте может быть значительно выше нормального. Это уменьшает выброс токсичных веществ и загрязнение окружающей среды за счет максимально быстрого прогрева системы очистки отработанных газов двигателя до рабочей температуры.

**Запуск двигателя****ⓘ ВАЖНО**

Если двигатель не запускается с трех попыток – подождите 3 минуты и повторите запуск. Способность старта повысится, если дать возможность пусковому аккумулятору восстановиться.

**Бензин**

- Поверните дистанционный ключ в положение **III**. Если двигатель не запускается в течение 5–10 секунд, отпустите ключ и повторите пуск еще раз.

**Дизель**

1. Поверните дистанционный ключ в положение **II**.

- > Контрольный символ в комбинированном приборе показывает, что идет предпусковой подогрев двигателя, см. стр. 56.

2. Когда контрольный символ погаснет, поверните ключ в положение **III**.

**Автозапуск \***

При использовании функции автозапуска нет необходимости удерживать дистанционный ключ (или пусковую ручку на автомобилях с системой Keyless drive – см. стр. 140) в положении **III** до момента запуска двигателя.

- Поверните ключ в положение **III** и отпустите – стартер работает автоматически до момента пуска двигателя.

**ⓘ ВНИМАНИЕ**

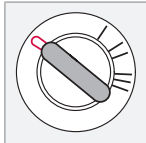
Если пуск дизельного двигателя в очень холодную погоду проводится без предпускового подогрева, автоматическая последовательность запуска может происходить с небольшой задержкой до нескольких секунд.



## Запуск двигателя

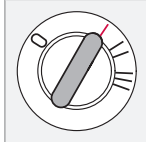
### Положения ключа

#### 0 – Запертое положение



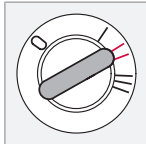
Замок рулевого колеса активируется, когда дистанционный ключ вынимается из замка запуска.

#### I – Положение радио



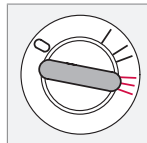
Блокировка рулевого колеса отключена. Некоторые функции можно пользоваться. Электросистема двигателя не подключена.

#### II – Положение вождения



Положение дистанционного ключа во время движения. Вся система электрооборудования подключена.

#### III – Положение старта



Активируется стартер. После пуска двигателя дистанционный ключ отпускается и отпружинивается назад в положение движения.

Тикающий звук может появиться, если ключ оказывается в промежуточном положении – чтобы убрать этот звук, поверните ключ в положение II и назад.

#### Когда срабатывает замок рулевого колеса

Если передние колеса расположены таким образом, что возникают напряжения в замке рулевого колеса, на информационном дисплее может появиться предупреждающее сообщение, и двигатель автомобиля не запускается. Прodelайте следующее:

1. Выньте дистанционный ключ из замка зажигания и поверните рулевое колесо, чтобы снять напряжение.
2. Сохраняя положение рулевого колеса, вставьте ключ в замок зажигания и попытайтесь пустить двигатель еще раз.

#### ПРЕДОСТЕРЕЖЕНИЕ

Во время движения или буксировки автомобиля **запрещается** вынимать дистанционный ключ из замка запуска. Замок рулевого колеса активируется, и автомобиль теряет управление.

#### ПРЕДОСТЕРЕЖЕНИЕ

Если вы покидаете автомобиль, обязательно вынимайте дистанционный ключ из замка запуска, особенно, если в автомобиле находятся дети.

#### Дистанционные ключи и электронная блокировка запуска двигателя

Дистанционный ключ не следует держать на одной связке с другими ключами или металлическими предметами, так как электронная блокировка старта может по ошибке активироваться.



## Запуск двигателя – Гибкое топливо

### Общие сведения о пуске двигателя с гибким топливом

Двигатель запускается аналогично автомобилю с бензиновым двигателем, см. стр. 165.

#### **И** ВНИМАНИЕ

Блокировка старта включается при повторных попытках. Перед новой попыткой запуска необходимо сначала ключ/ручку запуска повернуть назад в положение **I** или **0**.

### Трудности запуска

Если двигатель не запускается с первой попытки, выполните следующее:

1. Выжмите педаль газа от 1/3 до 1/2.
2. Поверните дистанционный ключ/пусковую ручку в положение **III**.
3. После пуска двигателя: отпускайте педаль газа постепенно по мере повышения оборотов двигателя.

### Если двигатель не запускается в течение 10 секунд, вторая попытка

- Поверните дистанционный ключ/пусковую ручку в положение **III** и удерживайте до пуска двигателя, но не более 60 секунд.

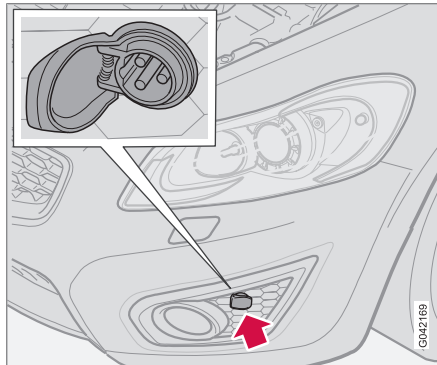
### Если и при этом двигатель не запускается

- Подождите одну минуту, полностью выжмите педаль газа и повторите предыдущий момент.

#### **И** ВАЖНО

Если двигатель не запускается после нескольких попыток, обратитесь в мастерскую – мы рекомендуем официальную станцию техобслуживания Volvo.

### Подогреватель двигателя\*



Гнездо для подключения подогревателя двигателя.

Если ожидается температура ниже  $-10^{\circ}\text{C}$ , а в автомобиль залит биоэтанол E85, необходимо использовать предпусковой подогреватель двигателя в течение прим. 2-х часов, чтобы облегчить быстрый пуск двигателя.

Чем ниже температура, тем больше времени требуется для работы подогревателя двигателя. При температуре  $-20^{\circ}\text{C}$  предпусковой подогреватель должен работать в течение прим. 3-х часов.

В автомобилях, предназначенных для использования биоэтанола E85, устанавливается электрический подогреватель двигателя\*. Запуск и езда на предварительно прогретом двигателе означает существенное сокращение количества выбросов и снижение расхода топлива. Поэтому старайтесь пользоваться подогревом двигателя в течение всего зимнего полугодия.

#### **И** ПРЕДОСТЕРЕЖЕНИЕ

Предпусковой подогреватель двигателя приводится в действие высоким напряжением. Поиск неисправности и ремонт предпускового подогревателя двигателя и его электрических соединений разрешается проводить только в мастерской – мы рекомендуем официальную станцию техобслуживания Volvo.



### Запуск двигателя – Гибкое топливо

#### ВНИМАНИЕ

Напоминание тем, кто хочет иметь запас топлива в автомобиле:

- Если двигатель заглох из-за отсутствия топлива в баке, биоэтанол E85 из запасной канистры может затруднить пуск двигателя в сильный мороз. Вы можете избежать этого, если заполните канистру бензином с октановым числом 95.

Более подробно о гибком топливе биоэтаноле E85 см. стр. 157.

#### **Адаптация топлива**

Если в топливный бак заливается бензин после того, как автомобиль работал на биоэтаноле E85 (или наоборот), некоторое время может отмечаться неровная работа двигателя. Поэтому важно дать двигателю возможность "привыкнуть" (адаптироваться) к новой топливной смеси.

Адаптация проводится автоматически, когда автомобиль короткий отрезок времени движется с постоянной скоростью.

#### ВАЖНО

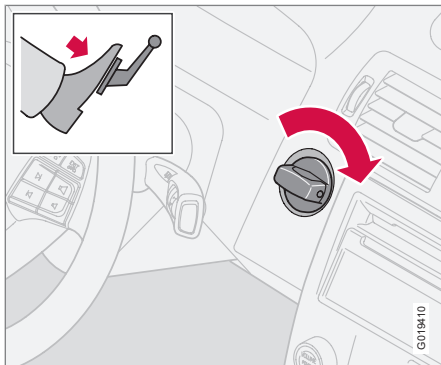
После изменения соотношения топливной смеси в баке необходимо проводить адаптацию, проехав с постоянной скоростью прим. 15 минут.

Если аккумулятор был разряжен или отключен, то для адаптации потребуется несколько больше времени, так как в электронной памяти отсутствует информация.



## Keyless drive\*

## Общие сведения



Используя бесключевую систему Keyless drive автомобиль можно отпирать, запиирать и ездить на нем без ключа, см. стр. 140.

Пусковая ручка в замке запуска используется аналогично дистанционному ключу. Необходимым условием для пуска двигателя является нахождение дистанционного ключа в салоне или грузовом отделении.

## Пуск двигателя

- Выжмите педаль сцепления (автомобиль с механической коробкой передач) или педаль тормоза (автомобиль с автоматической коробкой передач).

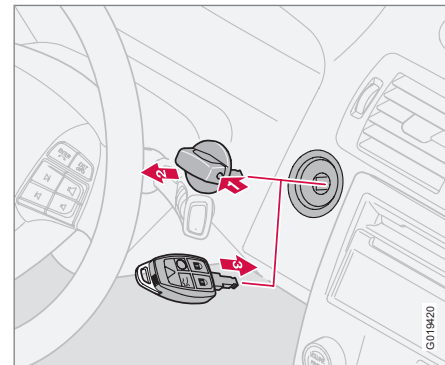
## Бензиновый двигатель

- Нажмите и поверните пусковую ручку в положение III.

## Дизельный двигатель

1. Сначала поверните пусковую ручку в положение II и подождите, пока погаснет символ проверки дизеля в комбинационном приборе, см. стр. 56.
2. После этого поверните ручку запуска в положение III.

## Запуск дистанционный ключом



Если батарейка дистанционного ключа разряжена, функция keyless drive не работает. Пуск двигателя возможен, если использовать дистанционный ключ в качестве пусковой ручки.

1. Нажмите блокиратор на пусковой ручке.
2. Выньте пусковую ручку из замка запуска.
3. Вставьте дистанционный ключ в замок зажигания и запустите двигатель точно так же, как пусковой ручкой.



## Ручная коробка передач

### Положения передач

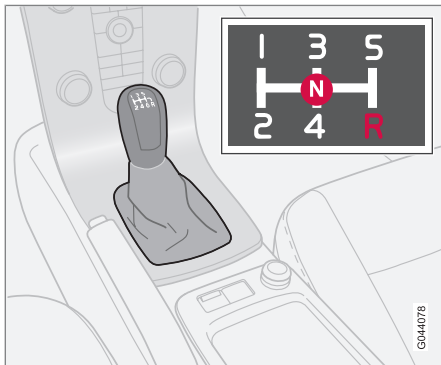


Схема переключения передач, 5-ступенчатая коробка передач

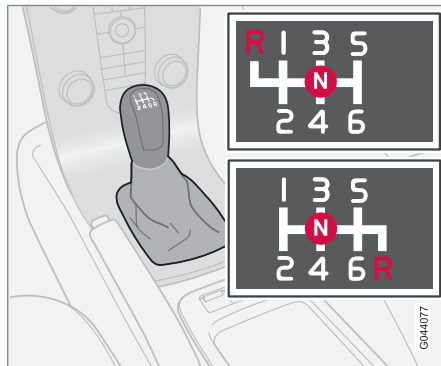


Схема переключения передач, 6-ступенчатая коробка передач

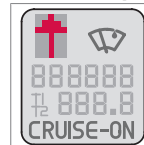
6-ступенчатая коробка передач выпускается в двух вариантах, которые отличаются положением передачи заднего хода. Схема переключения передач указана на рычаге переключения передач в автомобиле.

- Полностью выжимайте педаль сцепления при каждом переключении передачи.
- Снимайте ногу с педали сцепления между переключениями передач.

### ПРЕДОСТЕРЕЖЕНИЕ

Выработайте привычку обязательно задействовать стояночный тормоз при парковке на наклонной поверхности – включенной передачи недостаточно для удерживания автомобиля во всех ситуациях.

### Индикатор переключения – GSI\*



GSI – Gear Shift Indicator – сообщает водителю, когда наступает наиболее удобный момент для переключения передачи. Индикация переключения с повышением или понижением передачи выполняется в виде стрелки в нижнем информационном дисплее комбинированного прибора, см. стр. 53.

### Блокировка передачи заднего хода

Блокировка передачи заднего хода ограничивает возможность по ошибке включить передачу заднего хода при движении вперед.

- Включайте заднюю передачу **R** из нейтрального положения **N** и только, когда автомобиль неподвижен.



## Ручная коробка передач

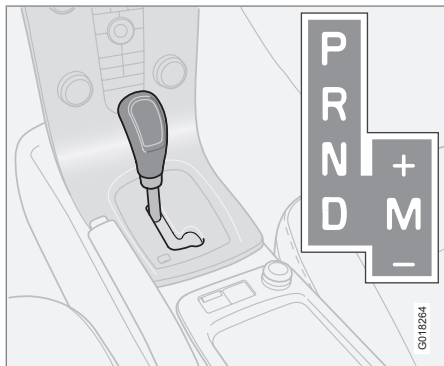
**ВНИМАНИЕ**

Верхняя схема переключения передач для 6-ступенчатой КПП (см. предыдущий рисунок) – чтобы включить передачу заднего хода, нажмите рычаг переключения передач **сначала вниз** в положение **N**.



## Автоматическая коробка передач

### Автоматические положения передач Geartronic



**D:** Автоматические положения передач. **M (+/-):** Ручные положения передач.

На информационном дисплее следующие обозначения указывают положение селектора передач: **P, R, N, D, 1, 2, 3, 4, 5** или **6**, см. стр. 53.

### Стояночное положение – P

Положение **P** выбирается при запуске двигателя или, если автомобиль находится на стоянке.

### ! ВАЖНО

Автомобиль должен стоять неподвижно, когда выбирается положение **P**.

### i ВНИМАНИЕ

Чтобы переместить рычаг переключения передач из положения **P**, необходимо выжать педаль тормоза.

### ! ПРЕДОСТЕРЕЖЕНИЕ

Выработайте привычку обязательно задействовать стояночный тормоз при парковке на наклонной поверхности – положение **P** в автоматической коробке передач недостаточно для удерживания автомобиля во всех ситуациях.

### R – Положение передачи заднего хода

Автомобиль должен стоять неподвижно, когда выбирается положение **R**.

### N – Нейтральное положение

Ни одна из передач не включена, и можно пускать двигатель. Затяните стояночный тормоз, когда автомобиль неподвижен и

селектор передач находится в положении **N**.

### i ВНИМАНИЕ

Для перемещения рычага переключения передач из положения **N**, педаль тормоза следует выжать, если автомобиль более 3 секунд не двигался.

### D – Положение движения

**D** – это нормальное положение для вождения. Повышение и понижение передачи происходит автоматически в зависимости от положения педали газа и скорости. Автомобиль должен стоять неподвижно при выборе положения **D** из положения **R**.

### Ручные положения передач в Geartronic(+/-)

Автоматическая коробка передач Geartronic позволяет водителю переключать передачи также и вручную. При отпускании педали газа автомобиль притормаживает двигателем.

Положение ручного переключения передач выбирается при перемещении рычага из положения **D** в крайнее положение **+/-**. На информационном дисплее символ **D** меняется на одну из цифр **1–6** – в зависимости



## Автоматическая коробка передач

от того, какая передача включена, см. стр. 53.

- Отведите рычаг вперед к + (плюс), чтобы переключиться на одну передачу вверх, и отпустите – рычаг возвращается в положение покоя между + и –.

или

- Потяните рычаг назад к – (минус), чтобы переключиться на одну передачу вниз, и отпустите.

Положение ручного переключения передач (+/-) может выбираться в любое время во время движения.

Во избежание неравномерной работы и остановки двигателя Geartronic автоматически понижает передачу, если водитель позволяет скорости упасть ниже значения, допустимого для выбранной передачи.

Для возврата в автоматический режим движения:

- Переместите рычаг в сторону в крайнее положение **D**.

### Kickdown

При полностью выжатой педали акселератора (дальше обычного положения "полного газа") автоматически происходит немедленное понижение передачи, т.н. kickdown.

При отпуске педали акселератора из положения kickdown, происходит автоматическое повышение передачи.

Используйте kickdown, когда требуется максимальное ускорение, например, при обгоне.

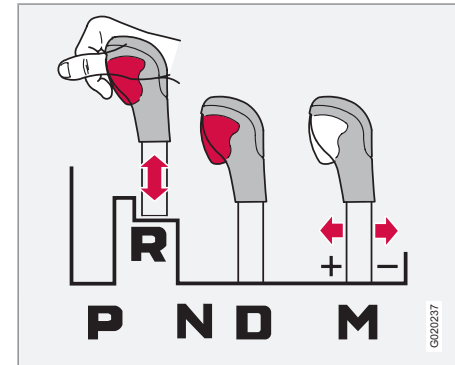
### Функция безопасности

Для предотвращения резкого повышения оборотов двигателя в программе управления коробкой передач предусмотрена защита от понижения передач, которая препятствует функции kickdown.

Geartronic не допускает понижение передач/kickdown, которые приводят к такому резкому повышению частоты вращения, что двигатель может быть поврежден. Если водитель все же пытается провести такое понижение передач на высоких оборотах двигателя, то никаких изменений не происходит – сохраняется исходная передача.

В режиме kickdown автомобиль может переключиться вниз на одну или сразу несколько передач, что зависит от оборотов двигателя. Чтобы предотвратить повреждение двигателя, автомобиль переключается вверх, когда двигатель достигает максимального числа оборотов.

### Механический блокиратор переключения передач



Рычаг можно свободно переводить вперед или назад между **N** и **D**. На других положениях передач установлен блокиратор, который управляется кнопкой блокировки на рычаге переключения передач.

Если нажать кнопку блокировки, рычаг можно перемещать вперед или назад между положениями **P**, **R**, **N** и **D**.



### Автоматическая коробка передач

#### Автоматический блокиратор переключения передач

Автомобили с автоматической коробкой передач имеют специальную предохранительную систему:

#### Блокировка ключа – Keylock

Дистанционный ключ можно вынуть, если селектор передач находится в положении **P**. Во всех других положениях ключ заблокирован.

#### Стояночное положение (положение **P**)

Автомобиль стоит неподвижно, двигатель работает:

- Держите ногу на педали тормоза при переключении селектора передач в другое положение.

#### Электронная блокировка пуска двигателя – Shiftlock Стояночное положение (положение **P**)

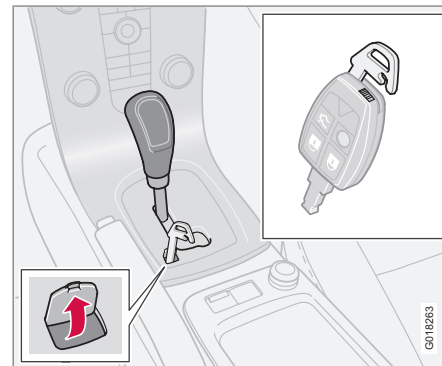
Для переключения селектора передач из положения **P** в любое другое положение необходимо, чтобы дистанционный ключ находился в положении **II**, а педаль тормоза была выжата.

#### Блокировка переключения передач – Нейтральное положение (положение **N**)

Если селектор передач находится в положении **N** и автомобиль стоит неподвижно в течение не менее трех секунд (независимо от того, работает двигатель или нет), то селектор передач блокируется в положении **N**.

Для того чтобы переместить селектор передач из положения **N** в другое положение, необходимо выжать педаль тормоза и дистанционный ключ установить в положение **II**.

#### Отключение блокиратора переключения передач



В некоторых случаях может потребоваться транспортировка неуправляемого автомобиля, например, с разряженной аккумуляторной батареей. Для транспортировки автомобиля выполните следующее:

1. Под текстом **P-R-N-D** на панели селектора передач находится небольшая крышка. Поднимите задний край этой крышки.
2. Вставьте до упора плоский ключ, находящийся в дистанционном ключе.
3. Удерживайте плоский ключ в нажатом положении и одновременно выведите



## Автоматическая коробка передач

рычаг переключения передач из положения **P**.

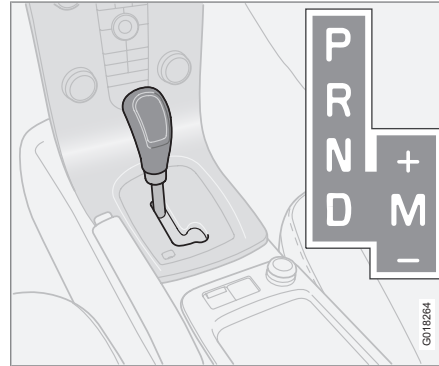
### Холодный старт

При пуске при низких температурах переключение передач иногда может быть несколько затруднено. Это связано с повышенной вязкостью трансмиссионного масла при низких температурах. Для снижения выбросов выхлопных газов после пуска двигателя при низкой температуре повышение передач происходит с запозданием.

### **i** ВНИМАНИЕ

Для некоторых типов двигателей в зависимости от температуры двигателя в момент пуска обороты холостого хода при холодном пуске выше, чем обычно.

### Автоматическая коробка передач Powershift\*



**D:** Автоматические положения передач. **M (+/-):** Ручные положения передач.

Powershift – это шестиступенчатая автоматическая коробка передач, в которой в отличие от обычной автоматической коробки передач установлены двойные механические фрикционные диски. В отличие от этого в обычной автоматической коробке передач установлен гидравлический преобразователь момента, передающий усилие от двигателя на коробку передач.

Принцип действия, функции и органы управления коробки передач Powershift анало-

гичны автоматической коробке Geartronic, описание которой приведено в предыдущем разделе.

Если вы не уверены, установлена ли на вашем автомобиле коробка передач Powershift, вы можете это проверить по обозначению в табличке (5) под капотом – см. стр. 316. Обозначение "MPS6" указывает на то, что в автомобиле установлена коробка передач Powershift. Другое обозначение указывает на автоматическую коробку передач Geartronic.

### Не забывайте

На двойном сцеплении коробки передач установлена защита от перегрузки, которая активируется в случае перегрева коробки передач, например, если автомобиль длительное время удерживается неподвижно на подъеме при помощи педали газа.

Если коробка передач перегрета, ощущаются потряхивания и вибрация автомобиля, включается предупреждающий символ и на информационном дисплее появляется сообщение. Коробка передач может перегреваться даже при медленном движении (10 км/ч или ниже) на подъеме или с ручным тормозом. Коробка передач остывает, когда автомобиль неподвижен, педаль тормоза выжата и двигатель работает на холостых оборотах.



### Автоматическая коробка передач

Перегрева при медленном движении в "пробках" можно избежать, если двигаться поэтапно: Оставайтесь на месте, держа ногу на педали тормоза до тех пор, пока перед вами не образуется достаточный отрезок дороги. Переместитесь на этот отрезок, остановитесь, и вновь подождите, не убирая ногу с педали тормоза.

#### **ВАЖНО**

Чтобы удерживать автомобиль неподвижно пользуйтесь ножным тормозом – не используйте для этого педаль газа. В этом случае коробка передач может перегреться.

Важная информация о буксировке автомобиля с коробкой передач Powershift – см. стр. 197.

#### **Текстовые сообщения и меры по устранению**




В некоторых ситуациях одновременно с появлением символа на дисплее может показываться сообщение.

В таблице приводятся примеры трех степеней опасности при перегреве коробки передач. Параллельно с текстом на дисплее внимание водителя также привлекается тем, что электроника временно изменяет динамические характеристики автомобиля. В

таких случаях выполняйте инструкции, приводимые на дисплее.



## Автоматическая коробка передач

Символ	Дисплей	Динамические характеристики	Меры по устранению
	ПЕРЕГР.КОР.ПЕР. ДЕРЖАТЬ ТОРМОЗ	Трудно поддерживать одинаковую скорость на постоянных оборотах двигателя.	Коробка передач перегрета. Торможением удерживайте автомобиль неподвижно <sup>А</sup> .
	ПЕРЕГР.КОР.ПЕР. ПРИПАРКОВАТЬСЯ	Автомобиль движется сильными рывками.	Коробка передач перегрета. Без промедления остановите автомобиль, соблюдая меры безопасности.
	ОХЛАЖД.ТРАНСМИС. НЕ ГЛУШИТЬ ДВИГ.	Автомобиль не движется, так как перегрета коробка передач.	Коробка передач перегрета. Для быстрого охлаждения: Дайте двигателю поработать на холостых оборотах, когда рычаг переключения передач находится в положении <b>N</b> - или <b>P</b> , до исчезновения сообщения.

<sup>А</sup> Для быстрого охлаждения: Дайте двигателю поработать на холостых оборотах, установив рычаг переключения передач в положение **N** или **P**, до исчезновения сообщения.



### Автоматическая коробка передач

#### ВНИМАНИЕ

Примеры, приведенные в таблице, ни в коей мере не означают неисправность автомобиля, а только указывают на активирование защитной функции с целью не допустить повреждения каких-либо компонентов автомобиля.

#### ПРЕДОСТЕРЕЖЕНИЕ

Если игнорировать предупреждающий символ, появляющийся вместе с текстом **ПЕРЕГР.КОР.ПЕР. ПРИПАРКОВАТЬСЯ**, то перегрев коробки передач может привести к тому, что передача усилия между двигателем и коробкой передач временно прерывается, защищая сцепление от выхода из строя. В этом случае автомобиль теряет ход и остается неподвижным до тех пор, пока температура в коробке передач не упадет до приемлемого значения.

Другие возможные сообщения на дисплее относительно автоматической коробки передач и возможные пути устранения см. стр. 59.

Текст на дисплее гаснет автоматически после выполнения указанных мер или если нажать кнопку **READ** на подрулевом рычаге указателей поворотов.



## DRIVE Start-Stop\*

## Общие сведения

## Снижение уровня шума и выбросов



Забота об окружающей среде является одним из основополагающих принципов деятельности всех подразделений Volvo Car Corporation. Этот принцип нашел свое отражение в серии автомобилей DRIVE, концепция которых основывается на взаимодействии нескольких отдельно стоящих энергосберегающих функций с целью снижения расхода топлива, что в свою очередь способствует снижению выбросов отработавших газов.

## Пуск/Остановка



На этом автомобиле установлен надежный в эксплуатации и экономичный дизельный двигатель, который, кроме того, оснащен функцией пуска и остановки, которая действует, например, в пробках или в ожидании разрешающего сигнала светофора – детальное описание см. на следующей странице.

Процедура автоматического запуска двигателя происходит так мягко, что вы едва ли можете заметить, что двигатель фактически не работал. Создается впечатление, что

двигатель постоянно работает, но только очень тихо и на низких холостых оборотах.

Функция Start/Stop позволяет водителю управлять автомобилем наиболее экологичным способом за счет отключения передачи и перехода двигателя в режим авто-стопа в подходящих для этого ситуациях.

## Интеллектуальная подзарядка

При торможении кинетическая энергия автомобиля преобразуется в электрический ток и используется для подзарядки пускового аккумулятора автомобиля.

## Адаптивное сервоуправление

Другая функция DRIVE заключается в том, что усилие сервоуправления может изменяться в зависимости от ситуации. За счет оптимизации и внедрения энергосберегающей функции можно снизить потребление энергии в тех случаях, когда не требуется подключение сервоуправления (помощь при повороте рулевого колеса).

## Аэродинамика

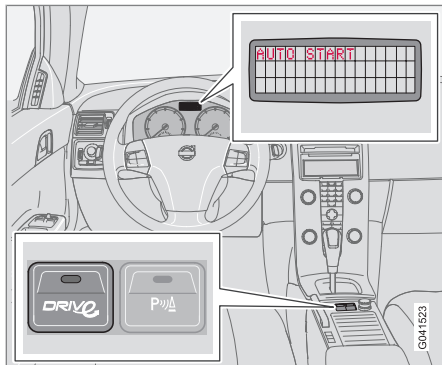
В концепцию DRIVE включены также пониженное шасси, передний и задний спойлеры с низким аэродинамическим сопротивлением, а также специальные колесные диски<sup>1</sup>.

<sup>1</sup> Ассортимент обусловлен рынком.



## DRiVe Start-Stop\*

### Принцип действия и использование



Кнопка Вкл/Выкл и текст на дисплее **АВТОСТАРТ-СТОП ВКЛЮЧЕН.**

Система Start/Stop активируется автоматически после запуска двигателя ключом. Зеленая лампа, которая загорается в кнопке Вкл/Выкл, привлекает внимание водителя.

### **i** ВНИМАНИЕ

Для того чтобы после запуска двигателя ключом и после каждого авто-стопа функция автоматического запуска/остановки Start/Stop вновь активировалась, необходимо, чтобы скорость автомобиля достигла 5 км/ч и при этом выполнялись определенные условия, указанные в разделе "Автоматическая остановка двигателя не действует".

Все обычные системы автомобиля такие, как освещение, радио и пр., работают в обычном режиме даже при включении режима авто-стопа двигателя, при этом возможен ограниченный режим работы некоторого оборудования, например, скорости вентилятора климатической установки или слишком громкого звука аудиосистемы.

### **Автоматическая остановка двигателя**

Чтобы двигатель остановился в автоматическом режиме, автомобиль должен быть неподвижным – при этом функция Start/Stop допускает, когда автомобиль медленно катится с обычной скоростью пешехода:

- Установите рычаг переключения передач в нейтральное положение и отпустите педаль сцепления – двигатель автоматически глушится.



Текст на дисплее **ДВИГАТЕЛЬ В РЕЖ. АВТОСТАРТА** и зеленая лампа в кнопке напоминают и указывают на то, что двигатель находится в режиме авто-стопа.

### **Автоматический запуск двигателя**

Рычаг переключения передач в нейтральном положении:

- Выжмите педаль сцепления – двигатель автоматически начинает работать.

или

- Выжмите педаль газа – двигатель автоматически начинает работать.

И наконец, автоматический запуск двигателя можно выполнить следующим образом:

- Отпустите педаль тормоза и дайте автомобилю тронуться с места – двигатель автоматически заработает на скорости выше обычной скорости перехода.

После пуска двигателя:

- Включите нужную передачу и продолжайте движение.

### **Индикатор включения передачи**

Важным моментом экологичного вождения является использование правильной пере-



## DRIVE Start-Stop\*

дачи и своевременное переключение передач.

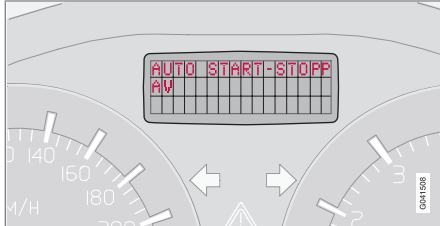


В этом вопросе помогает индикатор, сообщающий водителю, когда наступает наиболее выгодный момент включения следующей более высокой или низкой передачи – GSI (Gear Shift

Indicator).

Индикация выполняется с помощью стрелки, направленной вверх или вниз, на нижнем дисплее приборной панели.

### Деактивирование функции Start/Stop



Здесь на информационном дисплее показывается, что функция Start/Stop отключена.



В некоторых ситуациях, если необходимо временно отключить автоматическую функцию Start/Stop, следует нажать на эту кнопку, при этом лампа в кнопке гаснет.

Отключение функции Start/Stop сопровождается отображением в течение прим. 5 секунд сообщения на информационном дисплее.

Функция Start/Stop отключена до тех пор, пока не активируется вновь этой кнопкой или до следующего запуска двигателя ключом.

### Ограничения

#### Двигатель не останавливается автоматически

Даже при включенной функции Start/Stop двигатель не переходит в режим авто-стопа, если:

- Водитель открыл замок ремня безопасности.
- Автомобиль не остановился полностью.
- Автомобиль движется назад, а передача заднего хода отключена.
- Не обеспечена нормальная рабочая температура двигателя.

- Наружная температура ниже точки замерзания или выше прим. 30 °С.
- Параметры среды в салоне отличаются от заданных значений – обозначается повышенной скоростью вращения вентилятора в салоне.
- Емкость пускового аккумулятора ниже допустимого уровня.
- Температура пускового аккумулятора ниже точки замерзания или выше прим. 55 °С.

#### Двигатель запускается автоматически без участия водителя

Двигатель, который находится в режиме авто-стопа, может в некоторых случаях автоматически запускаться даже, если водитель и не собирался продолжить движение. В перечисленных ниже ситуациях двигатель запускается автоматически, даже если водитель не выжал педаль сцепления с целью включить передачу:

- Отстегивается ремень безопасности водителя.
- Запотевание стекол.
- Наружная температура ниже точки замерзания или выше прим. 30 °С.
- Временное повышение потребления тока или емкость пускового аккумулятора упала ниже допустимого значения.



## DRiVe Start-Stop\*

- Автомобиль начинает катиться – быстрее обычной скорости пешехода.
- Многократное нажатие педали тормоза.

### ПРЕДОСТЕРЕЖЕНИЕ

Не открывайте капот, если двигатель остановлен с помощью функции авто-стопа – двигатель может внезапно автоматически заработать. Чтобы не допустить авто-запуска при поднятой крышке капота:

- Включите передачу и затяните стояночный тормоз.

### Двигатель не запускается автоматически

В перечисленных ниже ситуациях двигатель не запускается автоматически после авто-стопа:

- Отстегнут ремень безопасности водителя – текст на дисплее призывает водителя выполнить обычный запуск двигателя.
- Включена скорость – текст на дисплее призывает водителя установить рычаг переключения передач в нейтральное положение, чтобы авто-запуск мог быть выполнен.

### Вынужденная остановка двигателя

Если запуск двигателя не удался и двигатель не работает, выполните следующее:

1. Вновь выжмите педаль сцепления – двигатель автоматически запускается после того, как рычаг переключения передач устанавливается в нейтральное положение. Перед этим на информационном дисплее показывается текст **ПУСК - ВКЛЮЧИТЬ НЕЙТРАЛ.ПЕРЕДАЧУ**.

### Текстовые сообщения



В определенных ситуациях в сочетании с этой индикаторной лампой функция Start/Stop может показывать текстовые сообщения на информационном дисплее. В случае некоторых из них необходимо предпринять рекомендуемые действия. В таблице ниже представлено несколько примеров.

Сообщение	
<b>АВТОСТАРТ-СТОП ВКЛЮЧЕН</b>	Горит прим. 5 секунд после включения Start/Stop.
<b>АВТОСТАРТ-СТОП ВЫКЛЮЧЕН</b>	Горит прим. 5 секунд после отключения Start/Stop.
<b>ПУСК - ПОВЕРНУТЬ КЛЮЧ</b>	Двигатель не запускается в режиме авто-пуска <sup>A</sup> – выполните обычный запуск с помощью ключа.
<b>ПУСК - ВКЛЮЧИТЬ НЕЙТРАЛ.ПЕРЕДАЧУ</b>	Установите рычаг переключения передач в нейтральное положение <sup>B</sup> .



## DRIVE Start-Stop\*

Сообщение	
<b>ПУСК - ВЫЖАТЬ ПЕДАЛЬ СЦЕП- ЛЕНИЯ</b>	Двигатель готов к авто-запуску – ожидает включения нейтральной передачи.
<b>АВТОСТАРТ- СТОП ТРЕБУЕТ ОБСЛУЖ.</b>	Функция Start/Stop не работает. Необходимо обратиться в мастерскую.

<sup>A</sup> Появляется в том случае, если, например, отстегнуть ремень безопасности после авто-остановки двигателя.

<sup>B</sup> Появляется, если после авто-остановки двигателя включается передача, а не нейтральное положение.

Если сообщение не гаснет после выполнения указанных действий, необходимо обратиться в мастерскую – рекомендуется официальная станция техобслуживания Volvo, также как и во всех других случаях, требующих технической помощи.



### Тормозная система

#### Сервоусилитель тормозов

При откатывании или буксировке автомобиля с выключенным двигателем необходимо прикладывать к педали тормоза усилие прим. в 5 раз больше, чем при торможении с работающим двигателем. Если удерживать педаль тормоза выжатой при пуске двигателя, то можно ощутить, что педаль тормоза "проваливается". Это вполне нормально, так как запускается сервоусилитель тормозов. Если на автомобиле установлена система EBA (Emergency Brake Assistance), это ощущается более отчетливо.

#### ПРЕДОСТЕРЕЖЕНИЕ

Сервоусилитель тормозов работает только при включенном двигателе.

#### ВНИМАНИЕ

Нажмите на педаль только один раз с большой силой при торможении с выключенным двигателем. Не нажимайте несколько раз.

#### Тормозные контуры



Этот символ горит, если тормозной контур вышел из строя.

Если вышел из строя один из тормозных контуров, автомобиль по-прежнему можно затормозить. Ход педали тормоза увеличивается, и она становится более "мягкой", чем обычно. Для нормального эффекта торможения следует нажимать на педаль сильнее.

#### Влага снижает тормозные характеристики

При вождении в сильный дождь глубоким лужам или при мойке автомобиля детали тормозных механизмов намокают. При этом фрикционные свойства накладок могут измениться, вызывая запаздывание тормозного действия.

Время от времени слегка нажимайте на педаль тормоза при продолжительных поездках в дождливую или снежную погоду, а также после начала движения в условиях высокой влажности или низких температур. Тормозные колодки нагреваются, и вода испаряется. Это полезно делать и перед длительной стоянкой автомобиля в подобных погодных условиях.

#### При высокой нагрузке на тормоза

При вождении в горной местности или по другим дорогам с соответствующими перепадами высоты тормозная система автомобиля испытывает большую нагрузку, даже если водитель не нажимает слишком сильно на педаль тормоза.

Поскольку скорость, кроме того, часто низкая, охлаждение тормозных механизмов не столь эффективное, как при вождении в равнинной местности с высокой скоростью.

Чтобы не нагружать тормозную систему больше, чем необходимо, на спусках производите переключение на более низкую передачу вместо обычного торможения. Используйте на спуске ту же передачу, которую Вы используете на подъеме. Таким путем торможение двигателем происходит более эффективно, и рабочая тормозная система необходима лишь в течение короткого времени.

Помните, что тормоза нагружаются дополнительно при вождении с прицепом.



### Антиблокировочная система тормозов – ABS



Система ABS (Anti-lock Braking System) препятствует блокировке колес во время торможения.

Благодаря этой системе автомобиль сохраняет управляемость и, например, легче объезжает препятствия.

После пуска двигателя и разгона прим. до 20 км/ч осуществляется кратковременное самотестирование системы ABS. Это может ощущаться по вибрации педали тормоза.

Для использования всех возможностей системы ABS:

1. Выжмите педаль тормоза со всей силы. Будет ощущаться вибрация.
2. Вращайте рулевое колесо в направлении движения. Не снижайте давление на педаль тормоза.

Потренируйтесь в торможении с системой ABS на свободной от движения площадке и в различных погодных условиях.

### Усиление тормозного действия – EBA

При необходимости резкого торможения система EBA (Emergency Brake Assist) немедленно обеспечивает полный тормозной эффект. Эта функция распознает момент резкого торможения, регистрируя скорость, с которой выжимается педаль тормоза.

Выполняйте до конца торможение, не ослабляя давление на педаль тормоза – функция перестает действовать, когда ослабляется давление на педаль тормоза.

Функция активирована в постоянном режиме, и ее нельзя отключить.

### ПРЕДОСТЕРЕЖЕНИЕ

Если одновременно загораются предупреждающие символы ТОРМОЗ и ABS, то это указывает на возможность возникновения неисправности в тормозной системе. Если при этом уровень тормозной жидкости в бачке нормальный, осторожно двигайтесь своим ходом в ближайшую мастерскую для проверки системы тормозов – мы рекомендуем официальную станцию техобслуживания Volvo.

Если уровень тормозной жидкости находится ниже отметки **MIN** в бачке тормозной жидкости, то дальнейшее движение автомобиля разрешается только после заправки тормозной жидкости.

Необходимо выяснить причину снижения уровня тормозной жидкости.

### ВНИМАНИЕ

Когда активирована функция EBA, ход педали тормоза вниз несколько замедляется; нажмите (удерживайте) педаль тормоза столько, сколько это необходимо. Если отпустить педаль тормоза, торможение прекращается.



### Тормозная система

#### **Стоп-сигналы экстренного торможения и автоматические аварийные мигающие сигналы**

Стоп-сигналы экстренного торможения активируются при резком торможении для привлечения внимания участников движения, находящихся сзади вас. Эта функция означает, что стоп-сигналы мигают вместо того, чтобы гореть ровным светом, как в обычном режиме торможения.

Стоп-сигналы экстренного торможения активируются на скорости выше 50 км/ч, если задействуется система ABS и/или при резком торможении. Когда скорость автомобиля падает ниже 10 км/ч, стоп-сигналы переходят из режима мигания в нормальный режим работы без мигания; при этом одновременно активируются аварийные мигающие сигналы, которые мигают до тех пор, пока водитель не изменит обороты двигателя с помощью педали газа или не отключит их с помощью соответствующей кнопки, см. стр. 78.



## DSTC – Система динамической стабилизации и силы тяги\*

### Общие сведения

Система курсовой устойчивости и силы тяги DSTC (Dynamic Stability and Traction Control) помогает водителю избежать проскальзывания колес и повышает проходимость автомобиля.

При торможении или подаче газа срабатывание системы может восприниматься в виде пульсирующего звука. При подаче газа ускорение автомобиля может быть ниже ожидаемого.

### Функция антиюза

Для повышения устойчивости автомобиля функция ограничивает тяговое и тормозное усилие колес индивидуально.

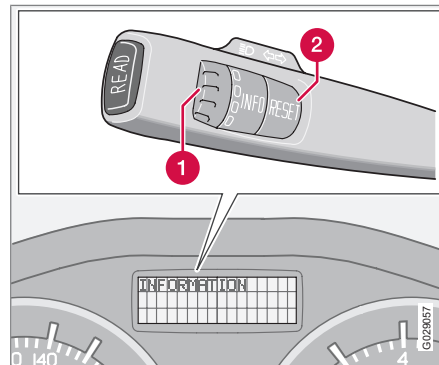
### Противобуксовочная функция

Во время ускорения функция не допускает проскальзывание ведущих колес на дорожном покрытии.

### Функция тягового усилия

Функция, действуя на низких скоростях, передает усилие с ведущего колеса, которое пробуксовывает, на ведущее колесо, которое не делает этого.

### Сниженная функция



Органы управления и информационный дисплей.

- 1 Регулировочное кольцо<sup>1</sup>
- 2 Кнопка **RESET**<sup>1</sup>

Каждый раз при запуске двигателя система устойчивости активируется автоматически.

Возможно ограничение действия системы во время проскальзывания и ускорения. При проскальзывании включение тогда задерживается, и таким образом допускается еще большее проскальзывание, предоставляя больше свободы для динамиче-

ского вождения. Одновременно улучшается проходимость по глубокому снегу или песку, поскольку не ограничивается подача газа.

### Использование

1. Поверните регулировочное кольцо до появления меню DSTC.

**DSTC ВКЛ** означает, что функция системы не изменена.

**DSTC КУРС. УСТ. ВЫКЛ** означает, что действие системы ограничено.

2. Удерживайте кнопку **RESET**, пока не изменится меню DSTC.

Действие системы ограничено до активирования системы водителем или остановки двигателя – после пуска двигателя в следующий раз DSTC возвращается в нормальный режим работы.

### **ПРЕДОСТЕРЕЖЕНИЕ**

Ходовые качества автомобиля могут измениться, если снижается функция системы.

<sup>1</sup> Функция отсутствует в автомобилях без бортового компьютера, топливного стояночного отопителя и системы динамической устойчивости и силы тяги.



### DSTC – Система динамической стабилизации и силы тяги\*

#### ВНИМАНИЕ

При каждом запуске двигателя на дисплее в течение нескольких секунд показывается **DSTC ВКЛ**.

#### Сообщения на информационном дисплее

##### КОНТРОЛЬ ТЯГИ ВРЕМЕННО ВЫКЛ

означает, что действие системы временно ограничено вследствие повышенной температуры тормозов.

- Функция активируется автоматически при снижении температуры тормозов.

##### СИСТЕМА DSTC ТРЕБУЕТ ОБСЛУЖ

означает, что система отключена вследствие неисправности.

- Остановите автомобиль в безопасном месте и выключите двигатель.
  - > Если сообщение остается после повторного пуска двигателя, своим ходом двигайтесь в мастерскую. Рекомендуется официальная станция техобслуживания Volvo.



#### Символы в комбинированном приборе




Система DSTC



Информация

Если одновременно появляются символы  и  :

- Прочтите сообщение в информационном дисплее.

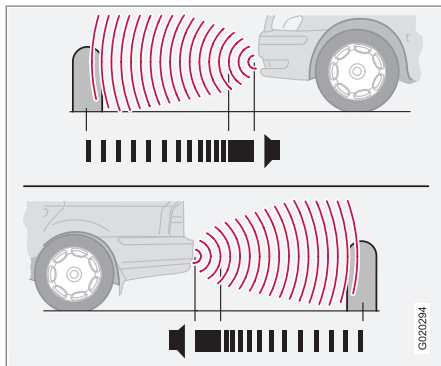
Если появляется только один символ , это может быть следствием следующего:

- Мигающий свет означает, что в этот момент система DSTC действует.
- Ровный свет в течение 2 секунд означает проверку системы при пуске двигателя.
- Ровный свет после запуска двигателя или во время движения означает неисправность системы DSTC.



## Радар парковки\*

## Общие сведения о помощи при парковке



Помощь при парковке впереди и сзади.

Помощь при парковке используется как вспомогательное средство при парковке. Сигнал указывает на расстояние до обнаруженного препятствия.

 **ПРЕДОСТЕРЕЖЕНИЕ**

Помощь при парковке никогда не может заменить собственную ответственность водителя во время парковки. У датчиков имеются "мертвые зоны", в которых они не могут обнаруживать препятствие. Особое внимание уделяйте детям или животным, находящимся вблизи автомобиля.

**Варианты**

Помощь при парковке устанавливается в двух вариантах:

- Только сзади.
- Как впереди, так и сзади.

**Действие**

Чем меньше расстояние до препятствия позади или впереди автомобиля, тем выше частота подачи звукового сигнала. Другой громкий звук динамиков приглушается автоматически.

На расстоянии прим. 30 см звучит непрерывный сигнал. Если препятствие находится в пределах расстояния, вызывающего непрерывный сигнал, как позади, так и перед автомобилем, сигнал звучит попеременно из левого и правого динамиков.

**Помощь при парковке только сзади**

Система включается автоматически при пуске двигателя.

Помощь при парковке сзади активируется при включении передачи заднего хода, при этом на дисплее аудиосистемы показывается сообщение **Радар парковки включ** EXIT для выкл.

Если система отключена, то при включении передачи заднего хода на дисплее появляется **Радар парковки выкл** ENTER для вкл. Изменение настройки см. стр. 90.

Расстояние, измеряемое позади автомобиля, составляет прим. 1,5 м. Звуковой сигнал поступает из задних динамиков.

**Ограничения**

При движении задним ходом, например, с прицепом или держателем для велосипеда, установленным на буксирном крюке, систему следует отключить. Иначе датчики среагируют на прицеп или держатель велосипеда.

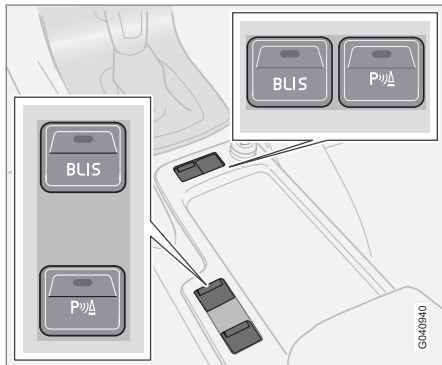
**ВНИМАНИЕ**

Помощь при парковке сзади выключается автоматически при езде с прицепом, если используется оригинальный кабель Volvo для прицепа.



## Радар парковки\*

### Помощь при парковке, как впереди, так и сзади



Кнопка Выкл/Вкл (расположение кнопки зависит от выбранного оборудования).

Система активируется автоматически при пуске двигателя, и горит лампа в переключателе Вкл/Выкл. Если помощь при парковке отключить кнопкой, лампа гаснет.

### Впереди

Парковочный радар впереди активирован на скорости до 15 км/ч. На более высокой скорости система отключается. Когда скорость снижается до 10 км/ч, система вновь активируется.

Расстояние, измеряемое перед автомобилем по прямой, составляет прим. 0,8 м. Звуковой сигнал при наличии препятствия впереди поступает из передних динамиков.

### Ограничения

Помощь при парковке нельзя использовать вместе с дополнительным освещением, так как датчики реагируют на дополнительные фонари.

### Сзади

Помощь при парковке сзади активируется при включении передачи заднего хода.

Расстояние, измеряемое позади автомобиля по прямой, составляет прим. 1,5 м. Звуковой сигнал при наличии препятствия сзади поступает из задних динамиков.

### Ограничения

См. предыдущий раздел Помощь при парковке сзади.

### Индикация неисправности системы



Если информационный символ горит ровным светом и на дисплее появляется **ПОМОЩЬ ПАРКОВКИ ТРЕБУЕТ ОБСЛУЖ**, парковочный радар неисправен. Обратитесь за помощью в мастерскую – мы рекомендуем официальную станцию техобслуживания Volvo.



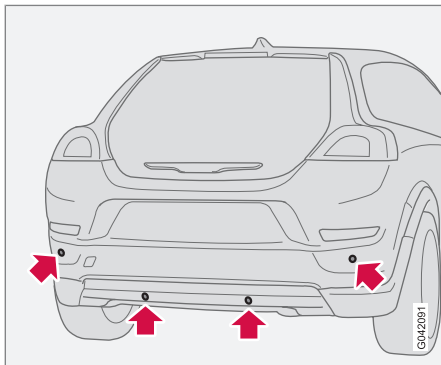
### ВАЖНО

В некоторых ситуациях система помощи при парковке может подавать ложные предупреждающие сигналы, вызванные внешними источниками звука, частота ультразвуковых сигналов которых совпадает с диапазоном действия системы.

Примером таких источников являются сигнальный рожок, соприкосновение мокрых шин с асфальтом, пневматические тормоза, звук, издаваемый выхлопными трубами мотоциклов и пр.



### Очистка датчиков



Датчики помощи при парковке.

Для того чтобы датчики правильно функционировали, их необходимо регулярно чистить водой и шампунем для автомобилей.

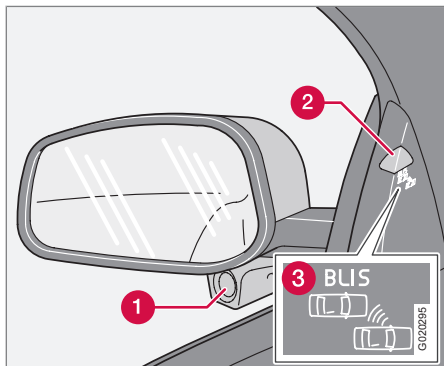
#### ВНИМАНИЕ

Грязь, лед и снег на датчиках могут вызвать подачу ложных предупреждающих сигналов.



### BLIS\* – Blind Spot Information System

#### Общие сведения



Зеркало заднего вида с системой BLIS.

- 1 Камера BLIS
- 2 Индикаторная лампа
- 3 Символ BLIS

#### ПРЕДОСТЕРЕЖЕНИЕ

Система является лишь дополнением и не заменяет безопасного вождения и использования зеркал заднего вида. Она ни при каких обстоятельствах не заменяет внимание и ответственность водителя. Ответственность за безопасный способ перестроения во время движения всегда лежит на водителе.

BLIS – это информационная система, которая при определенных условиях помогает водителю обратить внимание на транспортные средства, двигающиеся в том же направлении, что и Ваш автомобиль в т.н. "мертвой зоне".

Система создана для оптимальной работы в плотном транспортном потоке с многорядным движением.

BLIS работает с помощью камер. Камеры (1) расположены под внешними зеркалами заднего вида.

Если камера обнаруживает транспортное средство внутри мертвой зоны, индикаторная лампа (2) загорается ровным светом.

#### ВНИМАНИЕ

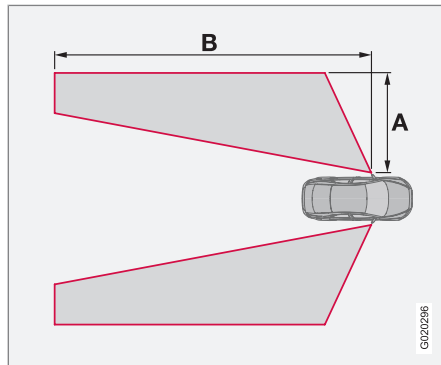
Лампа горит на той стороне автомобиля, где система обнаружила транспортное средство. Если автомобиль обгоняют с двух сторон одновременно, горят обе лампы.

В случае возможной неисправности в системе BLIS направляет водителю сообщение. Если камеры, например, заблокированы, индикаторная лампа BLIS мигает, и на дисплее приборной панели появляется сообщение. В таком случае проверьте и очистите объективы. При необходимости систему можно временно отключить, нажав клавишу **BLIS**, см. стр. 193.



## BLIS\* – Blind Spot Information System

### "Мертвые зоны"



A = прим. 3,0 м, B = прим. 9,5 м.

### Когда BLIS работает

Система работает, когда ваш автомобиль движется со скоростью выше 10 км/ч.

### Обгоны

Данная система предназначена для реагирования в случае, когда вы совершаете обгон со скоростью, которая в пределах 10 км/ч превышает скорость обгоняемого вами транспортного средства.

Данная система предназначена для реагирования в случае, когда вас обгоняют со

скоростью, которая в пределах до 70 км/ч превышает скорость вашего автомобиля.

### ⚠ ПРЕДОСТЕРЕЖЕНИЕ

BLIS не работает на крутых поворотах.

BLIS не работает при движении задним ходом.

Широкий прицеп, присоединенный к автомобилю, может закрыть обзор других транспортных средств, находящихся на соседних полосах движения. Это может приводить к тому, что транспортные средства в такой затененной зоне не могут быть обнаружены BLIS.

### Светлое и темное время суток

В светлое время система реагирует на форму окружающих автомобилей. Система создана для обнаружения таких моторных транспортных средств, как легковые и грузовые автомобили, автобусы и мотоциклы.

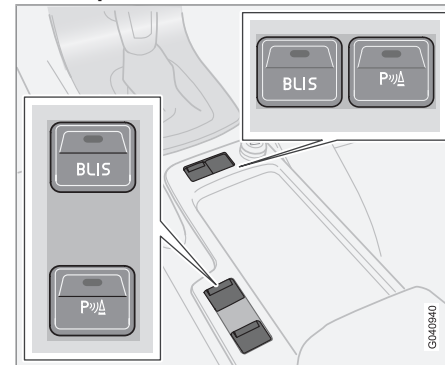
В темное время система реагирует на фары окружающих автомобилей. Если фары не включены, система не обнаруживает такое транспортное средство. Это означает, что система не реагирует на прицепы без фар, установленные сзади легкового или грузового автомобиля.

### ⚠ ПРЕДОСТЕРЕЖЕНИЕ

Система не реагирует на велосипедистов и мопедистов.

Камеры BLIS имеют такие же ограничения, как и глаз человека, т.е. они "видят" хуже, например, в сильный снегопад, при ярком встречном свете или в плотном тумане.

### Активирование/отключение



Кнопка Выкл/Вкл (расположение кнопки зависит от выбранного оборудования).

BLIS активируется при пуске двигателя. При активировании BLIS индикаторные лампы в дверных панелях мигают три раза.



### BLIS\* – Blind Spot Information System

Систему можно отключить/активировать, нажав кнопку **BLIS**.

При отключении BLIS лампа в кнопке гаснет, и текстовое сообщение появляется на дисплее инструментальной панели.

При активировании BLIS загорается лампа в кнопке, новое текстовое сообщение появляется на дисплее и индикаторные лампы в дверных панелях мигают три раза. Нажмите кнопку **READ** для удаления текстового сообщения. Детальную информацию об использовании сообщений см. стр. 59.

#### Сообщения системы BLIS

Текст на дисплее	Значение
BLIS ВКЛ.	Система BLIS активирована.
BLIS СНИЖ. РАБОТАЕТ	Снижена функция передачи данных между камерой системы BLIS и электросистемой автомобиля. Работа камеры восстанавливается, когда возвращается нормальный режим передачи данных между камерой системы BLIS и электросистемой автомобиля.
BLIS КАМЕРА БЛОКИРОВ.	Одна или две камеры заблокированы – очистите объективы.
ОБСЛУЖИВАН. BLIS ТРЕБУЕТСЯ	BLIS не работает – обратитесь в мастерскую.
BLIS ВЫКЛ.	Система BLIS отключена.

#### **ВАЖНО**

Ремонт компонентов системы BLIS разрешается проводить только в мастерской – мы рекомендуем официальную станцию техобслуживания Volvo.

#### **Чистка**

Для оптимальной работы системы объективы камеры BLIS должны быть чистыми. Объективы можно чистить мягкой тканью или влажной губкой. Очищайте объективы осторожно, избегайте царапин.

#### **ВАЖНО**

Объективы оснащены электрообогревом, чтобы обеспечить удаление льда или снега. При необходимости удалите щеткой снег с объективов.

#### **Ограничения**

В некоторых ситуациях индикаторная лампа BLIS может гореть даже в отсутствие транспортного средства в "мертвой зоне".



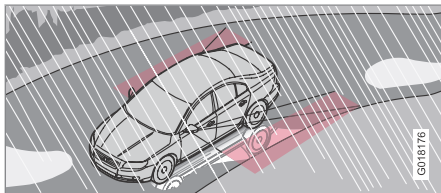
## BLIS\* – Blind Spot Information System

### **И** ВНИМАНИЕ

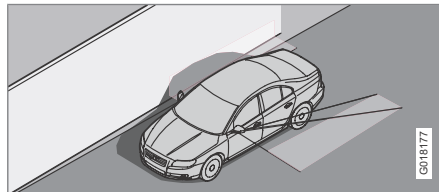
Если индикаторная лампа BLIS иногда включается даже при отсутствии автомобиля в "слепой зоне", это не указывает на наличие неисправности в системе.

Если система BLIS неисправна, на дисплее показывается текст **ОБСЛУЖИВАН. BLIS ТРЕБУЕТСЯ.**

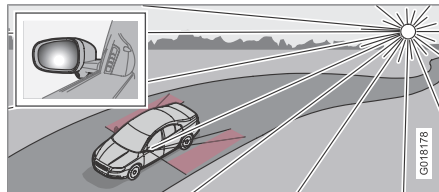
Здесь приводятся несколько примеров, когда индикаторная лампа BLIS может гореть в отсутствие транспортного средства в "мертвой зоне".



Отражение от блестящего мокрого дорожного покрытия.



Собственная тень, падающая на светлую ровную большую поверхность, например, звукозащитный барьер или бетонное покрытие дороги.



Свет низкого солнца прямо в камеру.



### Буксировка и эвакуация

#### Пуск от вспомогательного источника

Пользуйтесь вспомогательным аккумулятором в том случае, если аккумулятор вашего автомобиля разряжен так, что двигатель не запускается. Запрещается запускать двигатель буксировкой, см. стр. 200.

#### ВАЖНО

Буксировка автомобиля для запуска двигателя может привести к повреждению катализатора.

#### Буксировка

Узнайте заранее максимально допустимое значение скорости при буксировке автомобиля.

1. Поверните дистанционный ключ в положение **II** и снимите блокировку рулевого колеса с тем, чтобы автомобилем можно было управлять, см. стр. 166.
2. Во время буксировки ключ должен постоянно находиться в замке запуска.
3. Когда буксируемый автомобиль снижает скорость, удерживайте буксировочный трос в натянутом состоянии, слегка нажимая на педаль тормоза – так вы избегаете ненужных рывков.

4. Будьте готовы к торможению в любой момент.

#### ПРЕДОСТЕРЕЖЕНИЕ

- Перед буксировкой необходимо отпереть замок рулевого колеса – замок останавливается в том положении, в котором он находился в момент отключения напряжения.
- Дистанционный ключ должен находиться в положении **II** – в положении **I** все подушки безопасности отключены.
- Запрещается извлекать ключ из замка запуска во время буксировки автомобиля.

#### ВНИМАНИЕ

Если автомобиль обесточен, то перед буксировкой замок рулевого колеса следует открыть с помощью вспомогательного аккумулятора.

#### ПРЕДОСТЕРЕЖЕНИЕ

При выключенном двигателе сервоприводы тормозов и рулевого управления не функционируют. Вам следует нажимать на педаль тормоза прим. в пять раз сильнее, и руль вращается значительно труднее, чем обычно.

#### Ручная коробка передач

Перед буксировкой:

- Переместите рычаг переключения передач в нейтральное положение и отпустите стояночный тормоз.

#### Автоматическая коробка передач Geartronic

Перед буксировкой:

- Переместите селектор передач в положение **N** и отпустите стояночный тормоз.

#### ВАЖНО

Помните, что автомобиль должен буксироваться только вперед.

- Запрещается буксировать автомобиль с автоматической коробкой передач на скорости выше 80 км/ч. Максимально разрешенное расстояние буксировки составляет 80 км.



### Автоматическая коробка передач Powershift

Автомобили с коробкой передач Powershift не пригодны для буксировки, так как для обеспечения достаточной смазки двигатель должен работать. Если буксировку все же необходимо выполнить, расстояние должно быть максимально коротким и скорость должна быть очень низкой.

Если вы не уверены, установлена ли на вашем автомобиле коробка передач Powershift, вы можете это проверить по обозначению в табличке (5) под капотом – см. стр. 316. Обозначение "MPS6" указывает на то, что в автомобиле установлена коробка передач Powershift. Другое обозначение указывает на коробку передач Geartronic.

### ВАЖНО

Избегайте буксировки автомобиля.

- Для того, чтобы убрать автомобиль с опасного участка дороги, разрешается буксировка автомобиля на короткое расстояние на низкой скорости – не более чем на 10 км на скорости не выше 10 км/ч. Помните, что при буксировке колеса автомобиля должны вращаться вперед.
- Для перемещения на расстояние более 10 км автомобиль следует эвакуировать таким образом, чтобы ведущие колеса не касались дороги – рекомендуется обратиться за помощью к специалистам.

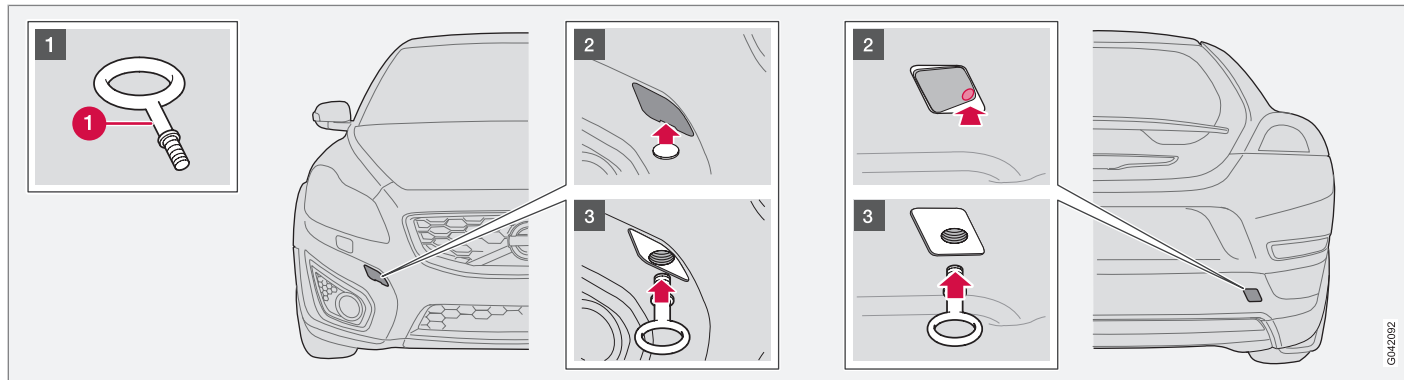
Перед буксировкой:

- Переместите селектор передач в положение **N** и отпустите стояночный тормоз.



## Буксировка и эвакуация

### Буксирная скоба



Буксировочная скоба вкручивается и закрепляется в гнезде с резьбой под защитной крышкой с правой стороны на переднем или заднем бампере.

#### Установка буксировочной скобы

- 1 Достаньте буксировочную скобу (1), которая находится под люком в полу багажного отделения.
- 2 Защитная крышка в точке крепления буксировочной скобы выпускается в двух вариантах, и поэтому открывается разными способами:

- При наличии углубления, чтобы открыть крышку, вставьте монету или аналогичный предмет в углубление и выдавите крышку наружу. Затем полностью отогните и снимите крышку.
- В другом случае на одной из сторон крышки или в углу имеется маркировка: Нажмите на маркировку пальцем и одновременно отведите наружу противоположную сторону/угол с помощью монеты или аналогичного предмета – крышка повернется вокруг центральной линии, и после этого вы сможете ее снять.

- 3 Закрутите буксировочную скобу полностью до фланца. Заверните скобу тщательно до упора с помощью, например, баллонного ключа.

После использования открутите буксировочную скобу и положите на место.

Завершите работы, установив на бампер защитную крышку.

**Буксировка и эвакуация****! ВАЖНО**

Буксировочная скоба предназначена только для буксировки по дороге, а **не** для эвакуации из кювета или через препятствие. Пользуйтесь услугами специалистов для проведения эвакуационных работ.

**i ВНИМАНИЕ**

Если смонтирован буксирный крюк, то на некоторых автомобилях буксирная скоба не может быть установлена в заднем креплении. В этом случае закрепите буксирный трос в буксирном крюке.

Именно поэтому удобно хранить сцепной шар буксирного крюка в автомобиле, см. стр. 204.

**Эвакуация**

Пользуйтесь услугами специалистов для проведения эвакуационных работ.

Колеса автомобиля при такой буксировке должны вращаться только вперед.

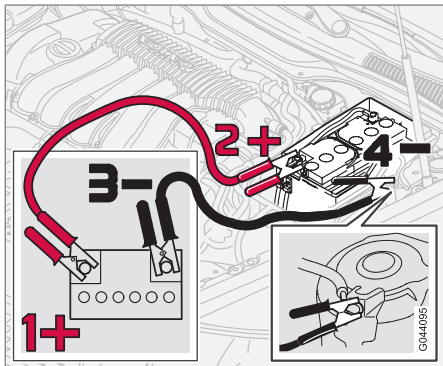
**! ВАЖНО**

Буксировка автомобиля с автоматической коробкой передач разрешается только, если ведущие колеса не касаются дорожного полотна.



## Пуск от вспомогательного источника

### Пуск от другой аккумуляторной батареи



Если аккумуляторная батарея разряжена, автомобиль можно запустить током от другой аккумуляторной батареи.

Если запуск выполняется от другого аккумулятора, мы рекомендуем следующий порядок работ, чтобы избежать короткого замыкания или других повреждений:

1. Поверните дистанционный ключ в положение 0.
2. Убедитесь, что напряжение вспомогательного аккумулятора составляет 12 В.

3. Если вспомогательный аккумулятор установлен в другом автомобиле – заглушите двигатель этого автомобиля и убедитесь, что оба автомобиля не касаются друг друга.
4. Закрепите один зажим красного пускового провода на положительном выводе (1) вспомогательной аккумуляторной батареи.

#### **!** ВАЖНО

Подсоединяйте пусковой провод осторожно, чтобы не допустить короткого замыкания на другие компоненты в двигательном отсеке.

5. Закрепите другой зажим красного пускового провода на положительном выводе (2) вашего автомобиля.
6. Закрепите один зажим черного пускового провода на отрицательном выводе (3) вспомогательной аккумуляторной батареи.
7. Закрепите другой зажим на массу, например, у левой стойки пружины (4).
8. Убедитесь, что клеммы пусковых проводов надежно закреплены, чтобы избежать появления искр при попытке пуска.

9. Запустите двигатель "вспомогательного автомобиля" и дайте двигателю поработать примерно минуту на повышенных холостых оборотах, прим. 1500 об/мин.
10. Запустите двигатель автомобиля с разряженным аккумулятором.

#### **!** ВАЖНО

При попытке пуска не трогайте соединения. Риск искрообразования.

11. Снимите пусковые провода в обратном порядке – сначала черный, а затем красный.
  - > Следите, чтобы зажимы черного пускового провода не коснулись положительного вывода аккумуляторной батареи или соединительной клеммы красного пускового провода.

**Пуск от вспомогательного источника**** ПРЕДОСТЕРЕЖЕНИЕ**

- В пусковом аккумуляторе может образовываться очень взрывоопасный гремучий газ. Одной искры, которая может появиться при неправильном подсоединении пускового провода, достаточно, чтобы аккумулятор взорвался.
- В пусковом аккумуляторе находится серная кислота, которая может стать причиной серьезных кислотных ожогов.
- Если серная кислота попадает в глаза, на кожу или одежду, нужно немедленно промыть пораженный участок большим количеством воды. При попадании брызг серной кислоты в глаза – немедленно обратитесь к врачу.

Дополнительную информацию о пусковом аккумуляторе автомобиля – см. стр. 256.



### Езда с прицепом

#### Общие сведения

Грузоподъемность зависит от рабочего веса автомобиля. Общий вес пассажиров и всего дополнительного оборудования, например, буксирного крюка, пропорционально на этот же вес снижают грузоподъемность автомобиля. Дополнительную информацию о различных весах см. стр. 320.

Если буксирное устройство монтируется на официальной станции техобслуживания Volvo, автомобиль поставляется со всем необходимым оборудованием для езды с прицепом.

- Буксирное устройство на автомобиле должны быть разрешенного типа.
- Если буксирный крюк устанавливается после поставки автомобиля, проверьте у своего дилера Volvo, чтобы автомобиль был полностью укомплектован оборудованием для езды с прицепом.
- Груз в прицепе разместите так, чтобы давление на буксирное устройство автомобиля соответствовало указанному максимальному давлению на шаровое устройство.
- Увеличьте давление в шинах до рекомендуемого значения для полной

нагрузки. Давление в шинах указано на наклейке, расположение см. стр. 219.

- Регулярно очищайте буксирное устройство и смазывайте консистентной смазкой буксирное шаровое устройство<sup>1</sup>.
- При езде с прицепом двигатель испытывает более высокую нагрузку, чем обычно.
- Не ездите с тяжелым прицепом на новом автомобиле. Подождите, пока пробег достигнет 1000 км.
- Тормоза нагружаются значительно больше обычного на длинных и крутых спусках. Переключитесь на более низкую передачу и скорректируйте скорость.
- Избегайте при буксировке прицепа подъямов, круче 12 %.
- В целях безопасности автомобилю с прицепом не рекомендуется превышать максимально разрешенную скорость. Выполняйте действующие правила в отношении разрешенной скорости и веса.
- Двигайтесь на малых скоростях при буксировке прицепа по длинным, крутым подъемам.

#### Масса прицепа

Информацию о прицепах Volvo разрешенной массы см. стр. 320.



#### ВНИМАНИЕ

Указанные значения являются максимальными массами прицепа, разрешенными Volvo. Национальные правила дорожного движения могут накладывать дополнительные ограничения на массу прицепа и скорость. Буксировочные крюки могут быть сертифицированы на массу, превышающую максимально разрешенную для буксировки данным автомобилем.



#### ПРЕДОСТЕРЕЖЕНИЕ

Выполняйте указанные рекомендации в отношении веса прицепа. В противном случае может снизиться управляемость автопоезда при объезде препятствий и торможении.

<sup>1</sup> Не наносите смазку на шаровое устройство при использовании шарового прицепного устройства с виброгасителем.



## Ручная коробка передач

### Перегрев

При езде с прицепом по гористой местности в жарком климате существует опасность перегрева.

- Не допускайте, чтобы обороты двигателя превышали 4500 оборотов/минуту (3500 оборотов/минуту для дизельных двигателей), – это может привести к повышению температуры масла.

### Дизельный двигатель 5-цил.

- Если температура двигателя начинает повышаться, на приборной панели появляется сообщение, с рекомендацией перейти на более низкую передачу – выполните эту рекомендацию.
- При опасности перегрева оптимальные обороты двигателя 2300-3000 об/минуту для оптимальной циркуляции охлаждающей жидкости.

## Автоматическая коробка передач

### Перегрев

При езде с прицепом по гористой местности в жарком климате существует опасность перегрева.

- Автоматическая коробка передач выбирает оптимальную нагрузку в зависимости от установленной передачи и оборотов двигателя.

### Крутые подъемы

- Не блокируйте автоматическую коробку передач на более высокой передаче, чем "выдерживает" двигатель – двигаться на высокой передаче с низкими оборотами двигателя не всегда выгодно.

### ВАЖНО

Специальную информацию о медленном вождении автомобиля с прицепом для автомобилей с автоматической коробкой передач Powershift см. на стр. 175.

### Стоянка на склоне

1. Выжмите педаль тормоза.
2. Затяните стояночный тормоз.
3. Переместите селектор передач в положение для стоянки **P**.
4. Отпустите педаль тормоза.

- Во время стоянки автомобиля с автоматической коробкой передач и прицепом селектор передач должен находиться в положении для стоянки **P**. Обязательно затягивайте стояночный тормоз.
- Если автомобиль с прицепом устанавливается на стоянку на склоне, для блокировки колес используйте колодки.

### Трогание с места на склоне

1. Выжмите педаль тормоза.
2. Переместите селектор передач в положение для движения **D**.
3. Отпустите стояночный тормоз.
4. Отпустите педаль тормоза и трогайтесь с места.



## Сцепное устройство\*

### Буксировочный крюк

Если автомобиль оборудован съемным буксирным крюком, при установке съемной части требуется строго выполнять указания по его монтажу, см. стр. 206.

### **!** ПРЕДОСТЕРЕЖЕНИЕ

Если автомобиль укомплектован съемным буксирным крюком Volvo:

- Точно выполняйте инструкции по монтажу.
- Перед началом движения съемную часть необходимо зафиксировать с помощью ключа.
- Убедитесь, что индикатор в окошке имеет зеленый цвет.

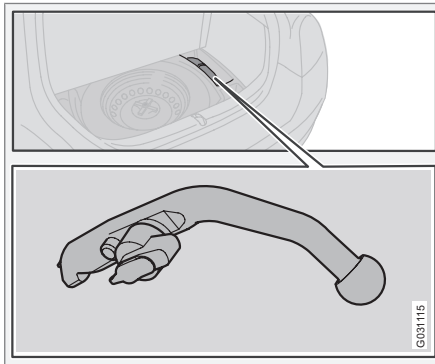
### Проверьте, это важно

- Шаровую часть буксирного устройства следует регулярно чистить и смазывать пластиковой смазкой.

### **i** ВНИМАНИЕ

Если на шаре используется чехол с демпфером, сцепной шар в смазке не нуждается.

### Хранение буксирного крюка

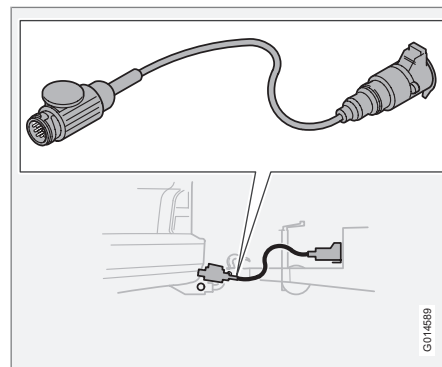


Место для хранения буксирного крюка.

### **!** ВАЖНО

Обязательно снимайте буксирное устройство после использования. Храните его в автомобиле в предназначенном для него месте, надежно закрепив ремнем.

### Кабель прицепа

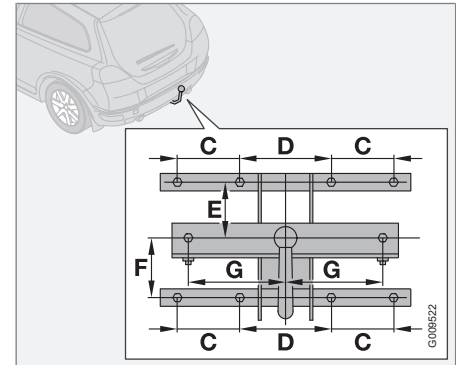
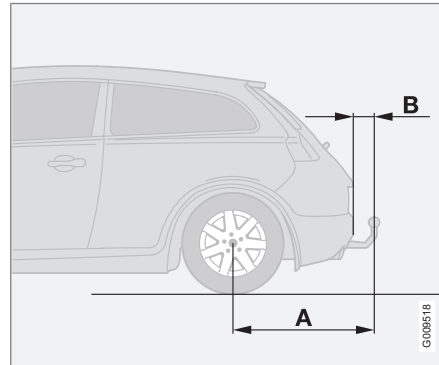
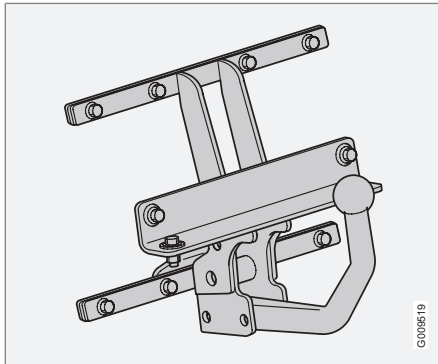


Если буксирное устройство автомобиля оборудовано 13-штекерным разъемом, а прицеп 7-штекерным разъемом, необходим специальный переходник. Используйте переходный кабель, одобренный Volvo. Проверьте, чтобы кабель не волочился по земле.



## Сцепное устройство\*

## Технические данные



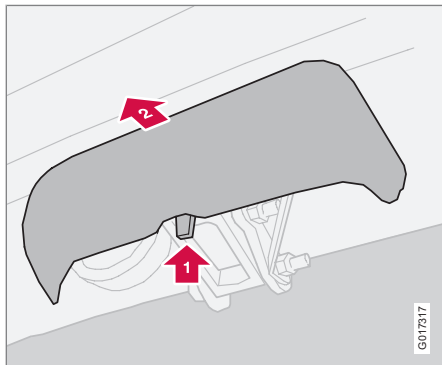
## Расстояния до точек крепления (мм)

A	B	C	D	E	F	G
854	98	100	140	130	113	150

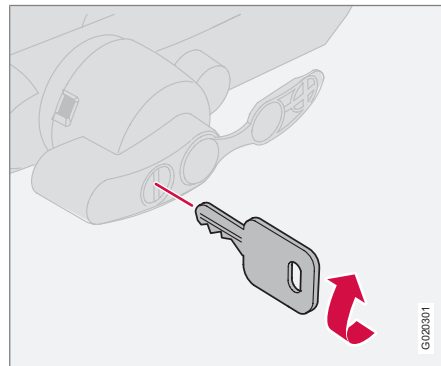


### Съемный буксирный крюк\*

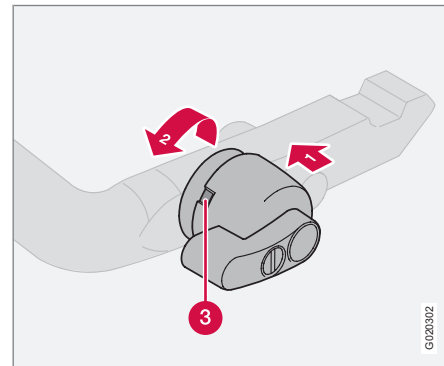
#### Монтаж буксирного крюка



1. Снимите защитную крышку, надавив сначала на фиксатор, **1** а затем потянув крышку назад **2**.



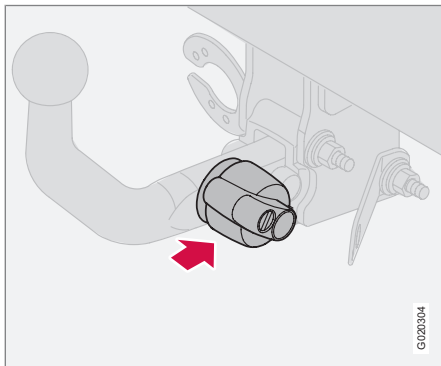
2. Повернув ключ по часовой стрелке, убедитесь, что механизм находится в незапертом положении.



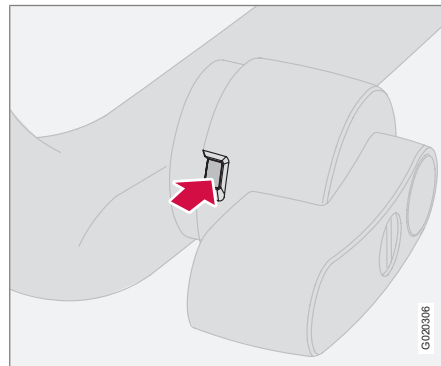
3. Убедитесь, что индикаторное окошко (3) окрашено в красный цвет. Если в окошке красный цвет отсутствует, нажмите **1** и поверните стопорную ручку против часовой стрелки **2** до щелчка.



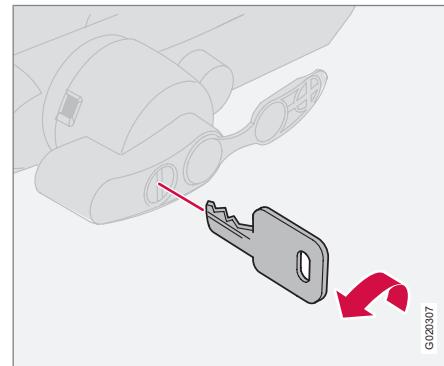
### Съемный буксирный крюк\*



4. Вставьте и вдавите буксирный крюк до щелчка.



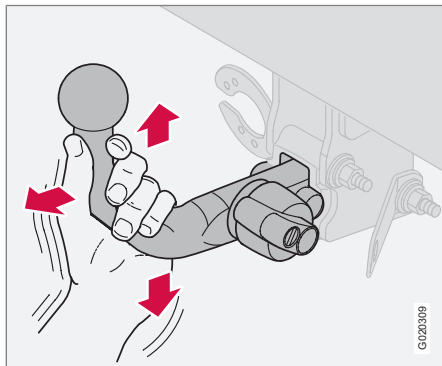
5. Убедитесь, что индикатор в окошке имеет зеленый цвет.



6. Поверните ключ против часовой стрелки в запертое положение. Выньте ключ из замка.



### Съемный буксирный крюк\*



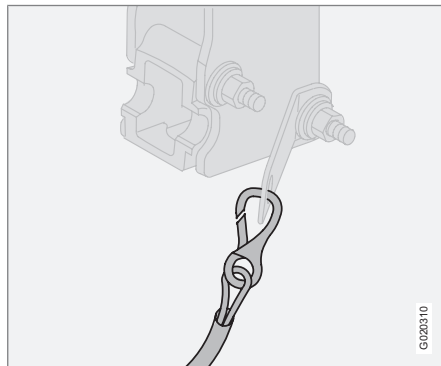
7. Убедитесь, что буксирный крюк зафиксирован, подергав вверх, вниз и назад.

#### **ПРЕДОСТЕРЕЖЕНИЕ**

Если буксирный крюк установлен неправильно, его следует снять и вновь закрепить, как указано ранее.

#### **ВАЖНО**

Нанесите смазку только на собственно сцепной шар, остальные части должны быть чистыми и сухими.

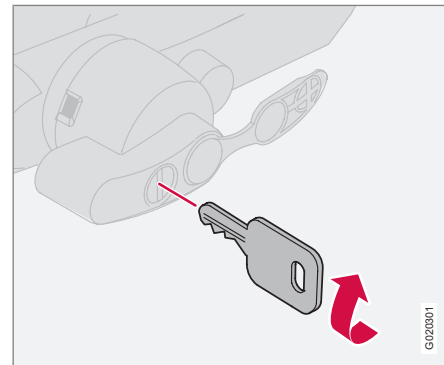


8. Страховочный трос.

#### **ПРЕДОСТЕРЕЖЕНИЕ**

Убедитесь, что страховочный трос прицепа закреплен в предназначенном для него месте.

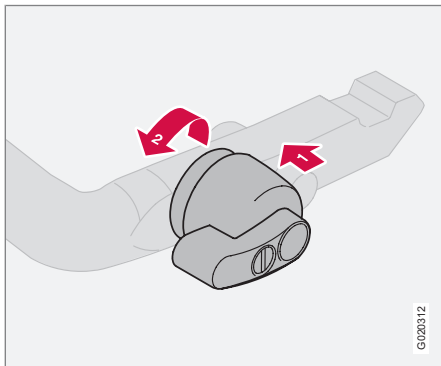
### Снятие буксирного крюка



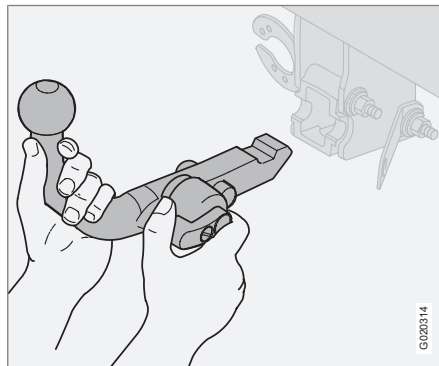
1. Вставьте ключ и поверните по часовой стрелке до незапертого положения.



## Съемный буксирный крюк\*



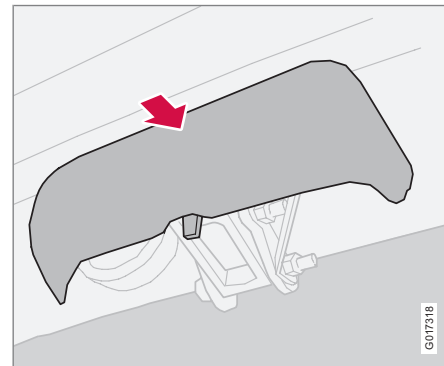
2. Нажмите стопорную ручку **1** и поверните против часовой стрелки **2** до щелчка.



3. Поверните вниз до упора стопорную ручку и, удерживая ее, одновременно выньте буксирный крюк назад и вверх.

**⚠ ПРЕДОСТЕРЕЖЕНИЕ**

При хранении буксирного крюка в автомобиле его следует надежно закрепить, см. стр. 204.



4. Задвиньте защитную крышку.



## Погрузка

### Общие сведения

Грузоподъемность зависит от рабочего веса автомобиля. Общий вес пассажиров и всего дополнительного оборудования пропорционально на этот же вес снижают грузоподъемность автомобиля. Дополнительную информацию о различных весах см. стр. 320.

### ПРЕДОСТЕРЕЖЕНИЕ

Динамические свойства автомобиля изменяются в зависимости от груза и его расположения в автомобиле.

### Загрузка грузового отделения

При погрузке и выгрузке длинномерного груза остановите двигатель и затяните стояночный тормоз. Вы можете случайно выбить грузом рычаг переключения передач или селектор передач из своего положения, в результате чего автомобиль покатится.

Чтобы увеличить в длину пространство для багажа, Вы можете снять подголовники и сложить сидения, см. стр. 128.

Разместите груз, зафиксировав его спинкой переднего сидения.

- Подголовники можно снять, чтобы их не повредить.
- Располагайте широкий груз по центру.
- Тяжелые предметы следует располагать как можно ниже. Не кладите тяжелый груз поверх сложенной спинки сидения.
- Острые края закройте чем-то мягким, чтобы не повредить обивку или поверхность стекла в двери задка.
- Если груз следует закреплять ремнями или стяжными лентами в проушинах для крепления груза.

### ПРЕДОСТЕРЕЖЕНИЕ

Незакрепленный предмет весом 20 кг может при лобовом столкновении на скорости 50 км/ч создать движущуюся массу, соответствующую 1000 кг.

### ПРЕДОСТЕРЕЖЕНИЕ

Не кладите груз поверх спинок сидений.

Если груз расположен слишком высоко, то защитный эффект противоударных занавесов в облицовке потолка будет отсутствовать или уменьшится.

Обязательно закрепляйте груз. Иначе при резком торможении он может сместиться внутрь автомобиля и травмировать пассажиров.

### Использование багажника на крыше\*

Во избежание повреждения автомобиля и для достижения максимально возможной безопасности движения рекомендуется использовать багажники, разработанные Volvo специально для Вашего автомобиля.

Точно следуйте монтажным инструкциям, приложенным к багажнику.

- Регулярно проверяйте надежность крепления багажника и груза. Тщательно прикрепите груз специальной лентой.
- Распределите груз равномерно на багажнике. Самый тяжелый груз положите вниз.
- Аэродинамическое сопротивление и, следовательно, расход топлива возрастают вместе с размером груза.
- Ведите автомобиль плавно. Избегайте резких ускорений и торможений и жесткого прохождения поворотов.

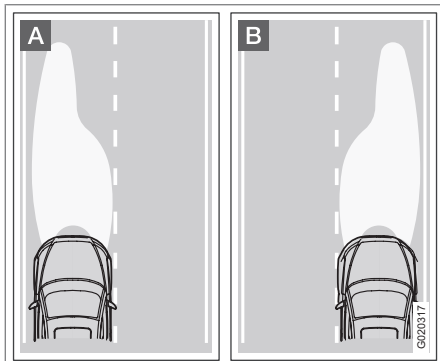
### ПРЕДОСТЕРЕЖЕНИЕ

Центр тяжести автомобиля и ходовые качества изменятся, если на крыше установлен груз.



## Регулировка направления света фар

### Правильная форма светового пятна при правостороннем или левостороннем движении



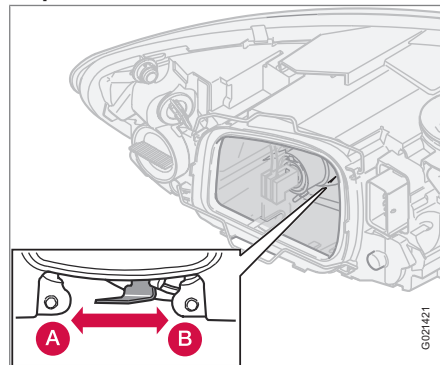
**A** Форма светового пятна для левостороннего движения.

**B** Форма светового пятна для правостороннего движения.

Чтобы не ослеплять встречный транспорт, форму светового пятна фар можно переустановить с помощью регулятора в каждом корпусе фары.

Правильно отрегулированные фары более эффективно освещают края дороги.

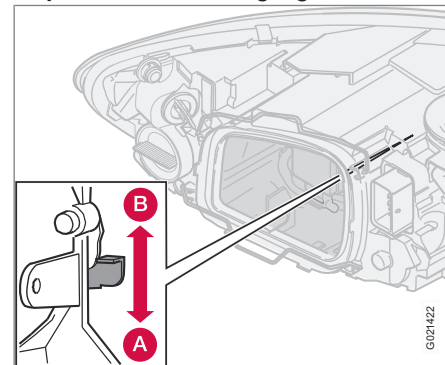
### Фары с галогенными лампами



**A** Для левостороннего движения.

**B** Для правостороннего движения.

### Фары с Active Bending Lights



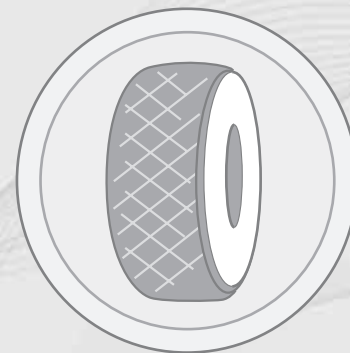
**A** Для левостороннего движения.

**B** Для правостороннего движения.

### **⚠ ПРЕДОСТЕРЕЖЕНИЕ**

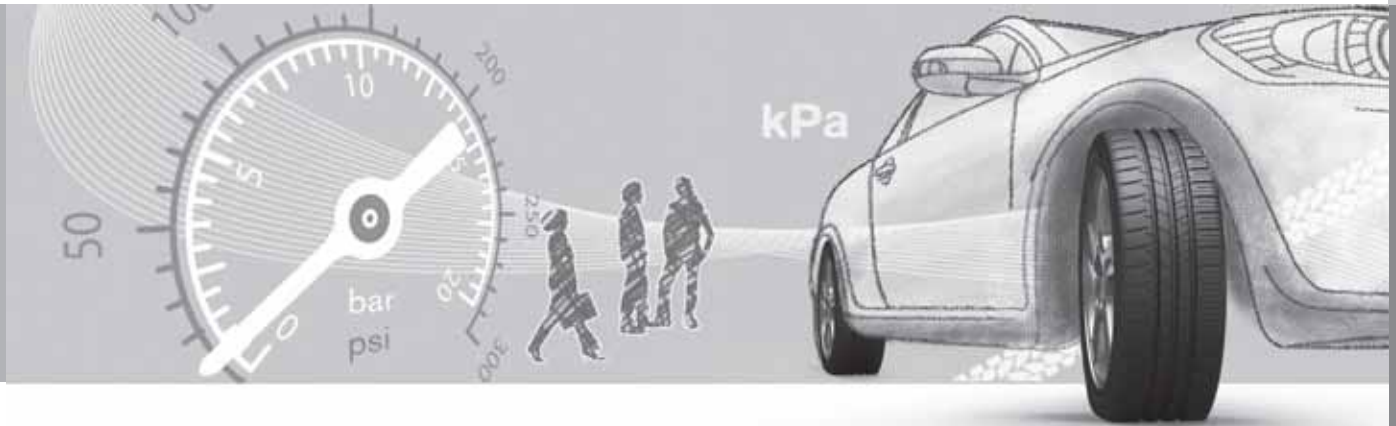
На автомобилях с ксеноновыми фарами замену ксеноновых ламп следует проводить в мастерской – мы рекомендуем официальную станцию техобслуживания Volvo. Работы с ксеноновыми лампами необходимо выполнять очень осторожно, поскольку такие фары оснащены высоковольтным агрегатом.

Общие сведения.....	214
Давление воздуха в шинах.....	219
Треугольный знак аварийной остановки* и запасное колесо* .....	221
Замена колес.....	223
Временная герметизация шин* .....	225



# 07

## КОЛЕСА И ШИНЫ





## Общие сведения

### Управление автомобилем и шины

Для управляемости автомобилем шины имеют очень большое значение. От типа шин, размера, давления в шинах и класса скорости зависит поведение автомобиля.

При замене шин убедитесь, что на всех четырех колесах установлены шины одинакового типа, размера и, желательно, от одного производителя. Следуйте рекомендациям относительно давления в шинах, приведенным на соответствующей табличке, см. стр. 219.

### Обозначение размера

На всех автомобильных шинах обозначен размер. Пример обозначения: 205/55R16 91 W.

205	Ширина шины (мм)
55	Соотношение между высотой боковины и шириной шины (%)
R	Радиальные шины
16	Диаметр колесного диска в дюймах (")

91	Цифровой код для максимально разрешенной нагрузки на шину (в данном случае 615 кг)
W	Цифровой код для максимально разрешенной скорости (в данном случае 270 км/ч).

### Классы скорости

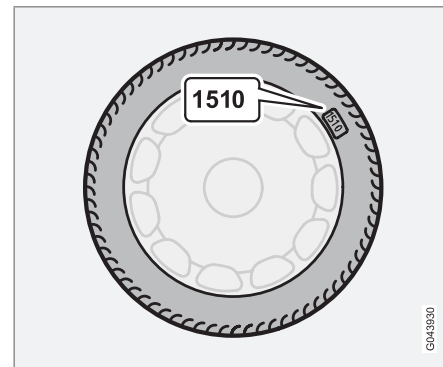
Ваш автомобиль был принят и одобрен как единое целое. Это означает, что Вы не можете изменять размеры и классы скорости, указанные в регистрационном свидетельстве на транспортное средство. Единственным исключением из этого правила являются зимние шины (как ошипованные, так и не ошипованные). При выборе такой шины автомобилю запрещается двигаться со скоростью выше предусмотренной классом этой шины (например, для класса Q максимальная скорость 160 км/ч).

Помните, что скорость движения определяется правилами дорожного движения, а не классом скорости шин.

Обратите внимание, что приведена максимально разрешенная скорость.

Q	160 км/ч (используется только для зимних шин)
T	190 км/ч
H	210 км/ч
V	240 км/ч
W	270 км/ч
Y	300 км/ч

### Новые шины



Шины – это товар с ограниченным сроком годности. Через несколько лет использования они становятся жестче, и их фрикцион-

CPA33830



## Общие сведения

ные свойства снижаются. Поэтому при замене шин старайтесь приобрести шины, выпущенные как можно позднее. Это особенно важно для зимних шин. Последние цифры в цифровой последовательности соответствуют недели и году изготовления автомобиля. Это называется маркировкой DOT (Department of Transportation) шины и указывается при помощи четырех цифр, например, 1510. Шина на рисунке изготовлена на 15-ой неделе 2010 года.

### Возраст шин

Все шины старше шести лет следует проверять у специалиста даже при отсутствии видимых повреждений. Это связано с тем, что шины стареют и разрушаются, даже если их использовали мало или совсем не использовали. Их свойства могут измениться вследствие разрушения материала, из которого шины изготовлены. В таком случае шина не может использоваться. Это относится также и к запасным шинам, зимним шинам и шинам, предназначенным для использования в будущем. Примером внешних признаков, указывающих на то, что шины не пригодны для использования, являются трещины или изменения окраски.

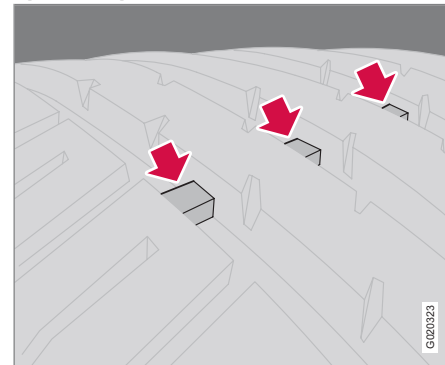
Возраст шины можно определить по маркировке DOT, см. рисунок выше.

### Равномерный износ и уход за шинами

При правильном давлении в шинах износ шин происходит более равномерно, см. стр. 219. Скорость старения и износа шин зависит от стиля вождения, давления в шинах, климата и качества дорог. Чтобы избежать различия в высоте рисунка протектора и неравномерного износа шин, можно менять местами переднюю и заднюю шины. Первый раз замену следует провести прим. после 5000 км, а затем с интервалом 10 000 км. Если у Вас есть сомнения относительно высоты рисунка протектора шин, Volvo рекомендует обратиться на официальную станцию техобслуживания Volvo. В случае значительного различия в степени износа шин (глубина протектора отличается >1мм) шины с наименьшим износом протектора следует всегда устанавливать назад. Обычно занос передних колес, который предотвращается легче, чем занос задних колес, приводит к тому, что автомобиль продолжает движение вперед, а при заносе задних колес задняя часть автомобиля уходит в сторону, и водитель может полностью потерять контроль над автомобилем. Поэтому очень важно, чтобы сцепление с дорогой не теряли именно задние колеса, а не передние.

Колеса следует хранить в горизонтальном или подвешенном состоянии, их запрещается ставить.

### Шины с индикатором износа протектора



Индикатор износа шин.

Индикатор износа протектора представляет собой узкий выступ, расположенный поперек дорожки протектора. На боковине шины находится маркировка TWI (Tread Wear Indicator). Когда высота протектора шины снижается до 1,6 мм, она оказывается равной индикатору износа. Немедленно замените шины новыми. Помните, что шины с малой высотой рисунка протектора имеют



## Общие сведения

очень плохое сцепление с дорожным покрытием на мокрой и заснеженной дороге.

### Зимние шины

Volvo рекомендует использовать зимние шины определенных размеров. Размеры шин зависят от варианта двигателя. Устанавливайте зимние шины на все четыре колеса обязательно.

#### **И** ВНИМАНИЕ

За советом в отношении наиболее подходящих дисков и типа шин Volvo рекомендует обратиться за советом к дилеру Volvo.

### Шипованные шины

На протяжении первых 500–1000 км после установки ошипованных шин необходимо ездить как можно более плавно и осторожно, так чтобы шипы правильно установились в шинах. Благодаря этому продлевается срок службы шин и особенно шипов.

#### **И** ВНИМАНИЕ

Правила использования ошипованных шин отличаются в разных странах.

### Высота рисунка протектора

Эксплуатация на обледенелых, заснеженных дорогах при низких температурах предъявляет к шинам более высокие требования, чем летом. Поэтому рекомендуется не эксплуатировать зимние шины с остаточной высотой рисунка протектора меньше 4 мм.

### Цепи для езды по снегу

Цепи противоскольжения можно устанавливать только на передние колеса; это правило распространяется и на полноприводные автомобили.

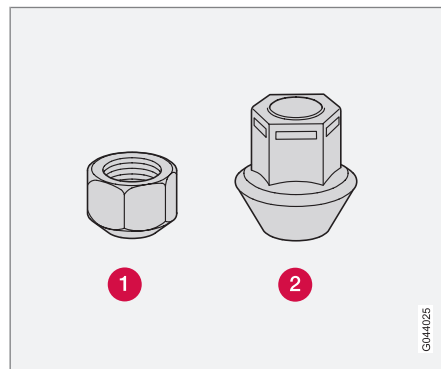
С цепями противоскольжения запрещается превышать скорость 50 км/ч. Старайтесь не ездить с цепями по не заснеженным дорогам, так как это приводит к ускоренному износу, как цепей, так и шин.

#### **⚠** ПРЕДОСТЕРЕЖЕНИЕ

Пользуйтесь оригинальными цепями противоскольжения Volvo или их аналогами, адаптированными к конкретной модели автомобиля, размерам шин и дисков. Если у Вас есть сомнения, обратитесь на официальную станцию техобслуживания Volvo. Неправильно подобранные цепи противоскольжения могут серьезно повредить автомобиль и стать причиной аварии.

### Диски и колесные гайки

Используйте только колесные диски, апробированные и допущенные Volvo, входящие в ассортимент оригинальных деталей Volvo.



- 1** Низкая колесная гайка.
- 2** Высокая колесная гайка.

Существует два типа колесных гаек для стальных и алюминиевых дисков соответственно.

1. Затягивайте колесные гайки типа (1) с усилием 110 Нм. Затягивайте колесные гайки типа (2) с усилием 130 Нм.
2. Проверьте момент затяжки динамометрическим ключом.

6044025



## Общие сведения

**! ВАЖНО**

Колесные гайки (1) затягиваются с усилием 110 Нм, а гайки (2) с усилием 130 Нм. При слишком большом усилии можно повредить резьбовое соединение.

**Стальные диски – короткая колесная гайка (1)**

Стальные диски обычно крепятся короткими гайками, однако для их крепления можно использовать и высокие гайки.

**! ПРЕДОСТЕРЕЖЕНИЕ**

Запрещается использовать короткие гайки для крепления алюминиевых дисков. Крепление диска может ослабнуть.

**Алюминиевые диски – высокая колесная гайка (2)**

Для алюминиевых дисков используйте только высокие колесные гайки.

**i ВНИМАНИЕ**

Этот тип гаек можно использовать и для стальных дисков.

**Колесная гайка с "секреткой"**

Колесная гайка с "секреткой" может устанавливаться как на алюминиевых, так и на стальных дисках. Если на стальной диск с колпаком ставится "секретка", то она должна устанавливаться на ближайшей к воздушному вентилю шпильке. В противном случае невозможно будет установить колесный колпак на диск.

**i ВНИМАНИЕ**

Затягивайте колесные гайки с "секреткой" с усилием 110 Нм.

**Запасное колесо Temporary Spare\***

Запасное колесо (Temporary spare) предназначено только для временного использования, и его следует заменить на обычное колесо, как можно быстрее. Запасное колесо может изменить управляемость автомобиля. Запасное колесо по размеру меньше обычного колеса, и это влияет на дорожный просвет автомобиля. Будьте осторожны вблизи высоких тротуаров и не мойте автомобиль на автоматической мойке. Если запасное колесо устанавливается на передний мост, вы не можете пользоваться цепями противоскольжения. Для полноприводных автомобилей можно

отключить привод на задние колеса. Запасное колесо не подлежит ремонту. Правильное давление в шине запасного колеса приведено в соответствующей таблице, см. стр. 329.

**! ВАЖНО**

Запрещается превышать скорость 80 км/ч, когда на автомобиле установлено запасное колесо.

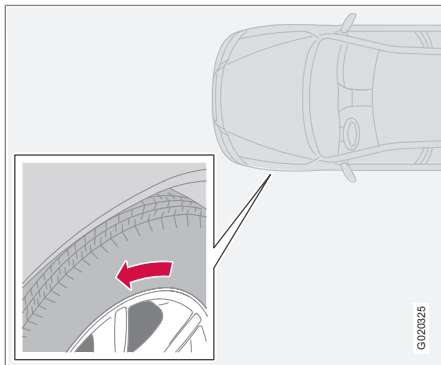
**! ВАЖНО**

На автомобиль нельзя ставить одновременно более одного запасного колеса типа "Temporary Spare".



### Общие сведения

#### Летние и зимние колеса



Стрелка указывает направление вращения шины.

При замене летних колес на зимние и наоборот см. стр. 223 на колесах следует помечать, с какой стороны они были сняты. Например, **Л** с левой стороны и **П** с правой стороны. На шинах с рисунком протектора, предназначенным для вращения только в одну сторону, стрелкой указано направление вращения.

Шины должны вращаться только в одну сторону в течение всего срока службы. Переставлять такие шины можно только между передним и задним колесом, но ни в коем

случае не с левой стороны на правую или наоборот.

Неправильная установка шин приводит к ухудшению тормозных характеристик и потере способности выдавливать воду, снег и грязь с дорожного покрытия.

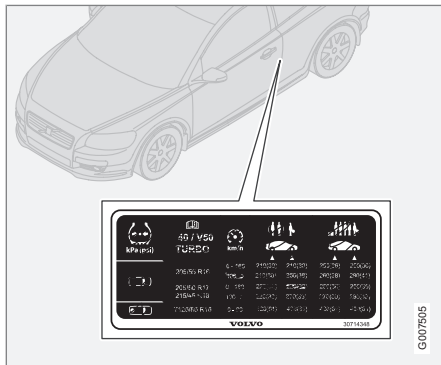
Шины с наибольшей высотой рисунка протектора следует всегда устанавливать назад (для снижения опасности заноса).

Если у Вас есть сомнения относительно высоты рисунка протектора шин, Volvo рекомендует обратиться на официальную станцию техобслуживания Volvo.



## Давление воздуха в шинах

### Рекомендуемое давление в шинах



На наклейке, расположенной на дверной стойке на стороне водителя, указано давление в шинах при различной нагрузке и скоростях.

- Давление в шинах колес, рекомендованных для вашего автомобиля
- Давление ECO<sup>1</sup>
- Давление в запасной шине (Temporary Spare).

### Проверка давления в шинах

Регулярно проверяйте давление в шинах.

### ВНИМАНИЕ

Давление в колесах постепенно снижается - это естественное явление. Давление в шинах колеблется в зависимости от окружающей температуры.

Шины нагреваются уже после нескольких километров пробега, и давление повышается. Поэтому не выпускайте воздух, если давление проверяется на нагретых шинах. И наоборот, если давление низкое, его следует поднять.

Недостаточно накаченные шины приводят к повышенному расходу топлива, сокращению срока службы шин и снижению динамических показателей автомобиля. Езда с плохо накаченными шинами приводит к тому, что шины могут перегреться и получить повреждения.

Для получения информации о правильном давлении в шинах см. таблицу давления в шинах. Указанные значения давления в шинах предполагают холодные шины. (Холодные шины предполагают, что шины имеют такую же температуру, что и наружная температура.)

### Экономичный расход топлива, давление ECO

Для достижения наилучшей экономии топлива на скоростях ниже 160 км/ч рекомендуется обычное давление в шинах для максимальной загрузки автомобиля.

От давления в шинах зависит комфортность езды, шум дороги и управляемость автомобилем.

### DRIVE\*

Немаловажная деталь в вопросе экологического стиля вождения – это использование правильных шин и правильное давление в шинах.

### Размеры

При монтаже новых шин рекомендуется устанавливать шины такого же типа, какой был установлен на заводе – они разработаны для низкого расхода топлива.

Шины размера 195/65 R15 и 205/55 R16 обеспечивают в общем случае более низкий расход топлива по сравнению с более широкими моделями.

<sup>1</sup> Давление ECO повышает экономию топлива.



### Давление воздуха в шинах

#### Давление в шинах

Если шины плохо накачаны, расход топлива возрастает. Поэтому регулярно проверяйте давление в шинах.

Расход топлива минимальный, если вы поддерживаете в шинах т.н. эко-давление<sup>2</sup>.

Такое давление может несколько повлиять на комфортность езды, шум дорожного покрытия и управляемость автомобиля, но не сказывается на безопасности.

См. табличку с рекомендуемым давлением в шинах на стойке двери водителя.

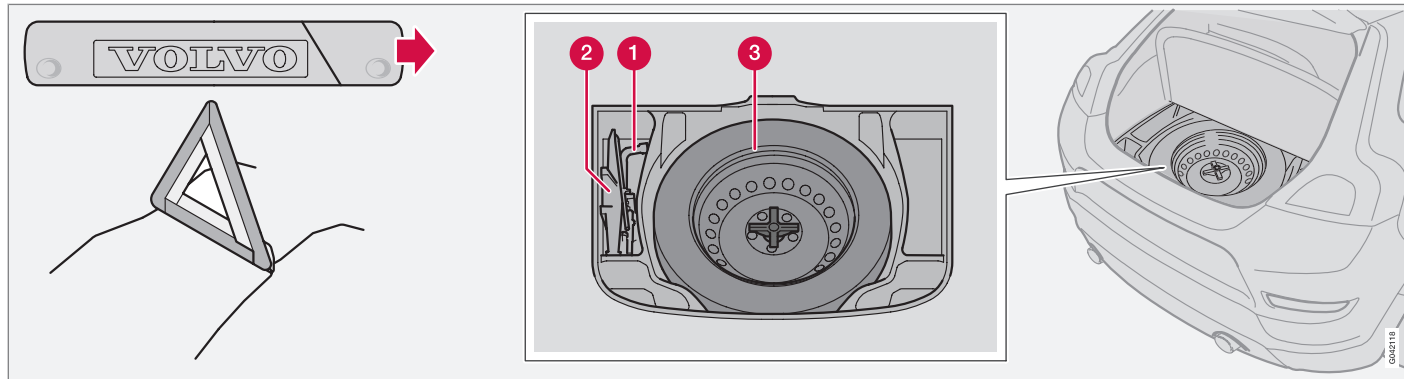
---

<sup>2</sup> Это давление, которое рекомендуется при максимальной загрузке автомобиля.



## Треугольный знак аварийной остановки\* и запасное колесо\*

### Треугольный знак аварийной остановки



Следуйте действующим правилам использования треугольного знака аварийной остановки\*. Треугольный знак аварийной остановки ставится в удобном месте с учетом особенностей дорожного движения.

1. Освободите чехол с треугольным знаком аварийной остановки. Он крепится липучей лентой. Освободите треугольный знак аварийной остановки из чехла.
2. Откиньте опоры аварийного треугольника.

Убедитесь, что после использования футляр с треугольным знаком аварийной оста-

новки надежно закреплен в грузовом отделении.

### Запасное колесо\* и домкрат\*

#### Оригинальный домкрат Вашего автомобиля\*

Пользуйтесь оригинальным домкратом\* только для замены колес. Болт домкрата должен быть всегда хорошо смазан. Запасное колесо\*, домкрат\* и баллонный ключ\* находятся под настилом пола в грузовом отделении.



#### ВНИМАНИЕ

Volvo рекомендует пользоваться домкратом\*, предназначенным только для соответствующей модели автомобиля, указанной на табличке, установленной на домкрате.

На этой табличке также указана максимальная подъемная сила домкрата при заданной минимальной высоте подъема.



### Треугольный знак аварийной остановки\* и запасное колесо\*

#### Как достать запасное колесо

Запасное колесо крепится проходным болтом.

1. Откиньте настил багажника.
2. Открутите крепежный болт и выньте колесо.

#### Запасное колесо\* и домкрат\*, размещение в грузовом отделении

- 1 Баллонный ключ\*.
- 2 Домкрат\* и рукоятка закреплены растяжной лентой.
- 3 Запасное колесо колпаком вниз закреплено проходным болтом.

#### Инструменты – положение для хранения

После использования инструменты и домкрат\* должны храниться в автомобиле в правильном положении.

- В автомобилях с запасным колесом домкрат следует скрутить так, чтобы он поместился в запасном колесе.
- Для автомобилей с временным шиноремонтным комплектом домкрат следует максимально скрутить и положить в пенопластовый бокс.

#### ВАЖНО

Инструменты и домкрат\*, когда они не используются, следует хранить в специально отведенном месте в багажном/грузовом отделении автомобиля.

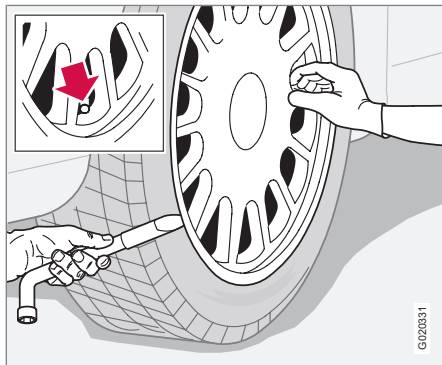
#### Аптечка первой помощи\*

Аптечка первой помощи находится в грузовом отделении.



## Замена колес

## Демонтаж колес



Выставьте треугольный знак аварийной остановки, если замена колеса должна быть проведена в зоне движения транспорта. Убедитесь, что автомобиль и домкрат находятся на твердой горизонтальной поверхности.

**⚠ ПРЕДОСТЕРЕЖЕНИЕ**

Убедитесь, что домкрат чистый, без повреждений и резьба тщательно смазана.

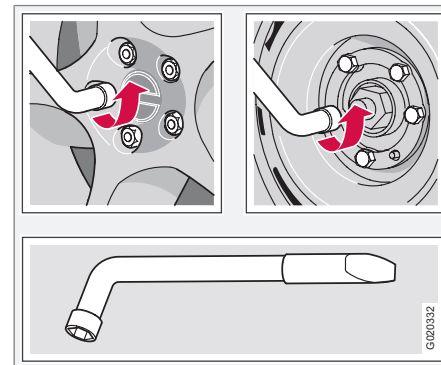
**ⓘ ВНИМАНИЕ**

Volvo рекомендует пользоваться домкратом\*, предназначенным только для соответствующей модели автомобиля, указанной на табличке, установленной на домкрате.

На этой табличке также указана максимальная подъемная сила домкрата при заданной минимальной высоте подъема.

1. Достаньте запасное колесо\*, домкрат\* и баллонный ключ\*, которые находятся под настилом в грузовом отделении. При выборе другого домкрата см. стр. 243.
2. Затяните стояночный тормоз и включите передачу заднего хода или положение **P**, если на автомобиле установлена автоматическая коробка передач.
3. Заблокируйте спереди и сзади те колеса, которые останутся стоять на земле. Используйте мощные деревянные упоры или большие камни.
4. На автомобилях со стальными дисками устанавливаются съемные колесные колпаки. Отогните и снимите колпак при помощи баллонного ключа или сдерните его руками.

5. Баллонным ключом отпустите колесные гайки на  $\frac{1}{2}$ –1 оборот против часовой стрелки.



Телескопический баллонный ключ

**⚠ ПРЕДОСТЕРЕЖЕНИЕ**

Не прокладывайте ничего между поверхностью земли и домкратом, а также между домкратом и местом крепления домкрата на автомобиле.

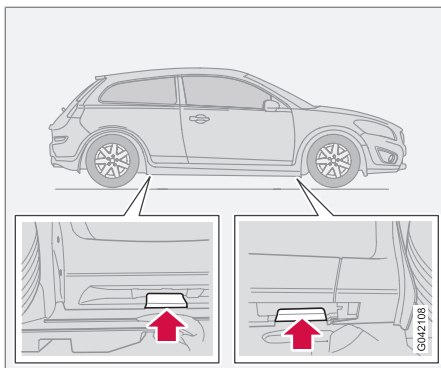
6. На автомобиле с каждой стороны имеется по два упора для установки домкрата. В каждой точке крепления имеется углубление в пластмассовой

\* Опция/дополнительное оборудование, дополнительную информацию см. Введение.



### Замена колес

защите. Опустите ногу домкрата так, чтобы она плотно прижалась к поверхности земли. Убедитесь, что домкрат надежно зафиксирован в упоре, как это показано на рисунке, а его нога располагается вертикально под упором.



#### **!** ВАЖНО

Поверхность земли должна быть твердой, ровной и без наклона.

7. Поднимите автомобиль так, чтобы вывесить колесо. Открутите колесные гайки и снимите колесо.

#### Монтаж колеса

1. Очистите контактные поверхности между колесом и ступицей.
2. Установите колесо. Затяните колесные гайки.
3. Опустите автомобиль так, чтобы колеса не могли проворачиваться.
4. Затяните колесные гайки крест-накрест. Важно, чтобы колесные гайки были надежно затянуты.
  - Стандартные колесные гайки – момент затяжки: 110 Нм
  - Куполообразные колесные гайки – момент затяжки: 130 НмПроверьте момент затяжки динамометрическим ключом.
5. Поставьте колесный колпак (стальной диск).

#### **!** ПРЕДОСТЕРЕЖЕНИЕ

Никогда не подлезайте под автомобиль, поднятый домкратом.

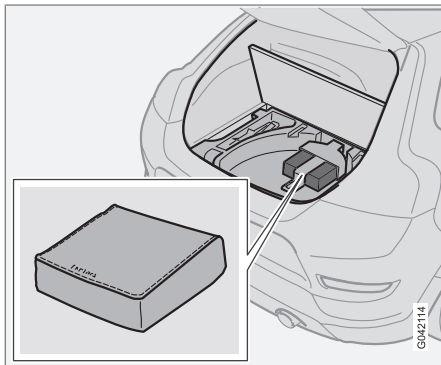
В автомобиле, поднимаемом домкратом, не должны оставаться пассажиры.

Убедитесь, что между пассажирами и проезжей частью находится автомобиль или, что еще лучше, - ограда.



## Временная герметизация шин\*

### Временная герметизация шин, общие сведения



Шиноремонтный комплект используется для герметизации прокола, а также для контроля и регулировки давления в шинах. В него входит компрессор и упаковка с жидким герметиком. Комплект предназначен для временного ремонта. Банка с жидким герметиком должна заменяться до окончания срока действия или после использования.

Жидкий герметик эффективен в случае проколов дорожки протектора.

### ВНИМАНИЕ

Шиноремонтный комплект предназначен только для герметизации проколов на боковинах шин ограничены. Нельзя использовать временный герметик для герметизации больших разрывов, трещин, вздутий и аналогичных повреждений шин.

Возможности шиноремонтного комплекта по герметизации проколов в боковинах шин ограничены. Нельзя использовать временный герметик для герметизации больших разрывов, трещин, вздутий и аналогичных повреждений шин.

Компрессор можно подключать к 12 В гнездам впереди у центральной консоли, у заднего сидения. Выберите ближайшее к проколотой шине гнездо.

### ПРЕДОСТЕРЕЖЕНИЕ

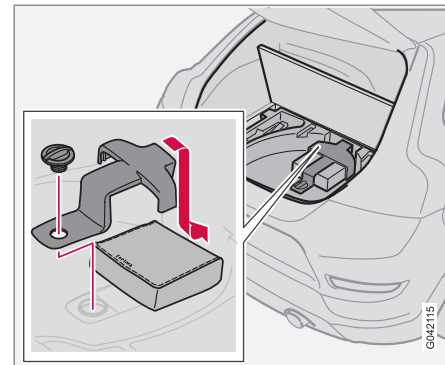
После временной герметизации шины запрещается превышать скорость 80 км/ч. Volvo рекомендует обращаться на официальную станцию техобслуживания Volvo для проверки загерметизированной шины (максимальный пробег 200 км). Персонал станции может решить, подлежит ли шина ремонту или ее следует заменить.

### Как достать шиноремонтный комплект

Шиноремонтный комплект с компрессором и инструментами находится под полом в грузовом отделении.

1. Поднимите настил пола в багажнике.
2. Открутите болт и снимите держатель.
3. Достаньте шиноремонтный комплект.

### Установка на место шиноремонтного комплекта





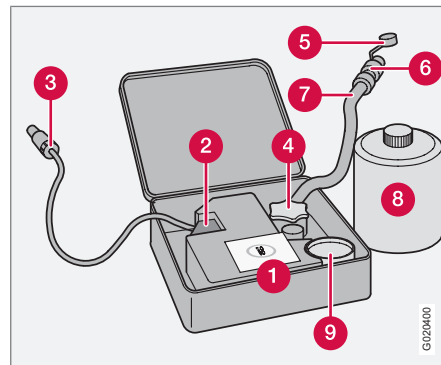
## Временная герметизация шин\*

1. Положите вниз шиноремонтный комплект.
2. Установите держатель во внутреннем и нижнем пазах в углублении для запасного колеса
3. Зафиксируйте болт.

### **i** ВНИМАНИЕ

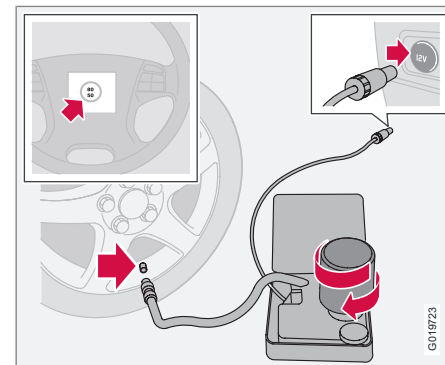
При неправильной установке держателя шиноремонтный комплект может издавать шум.

### Обзор



- 1 Табличка, максимально разрешенная скорость
- 2 Переключатель
- 3 Провод
- 4 Держатель упаковки (оранжевая крышка)
- 5 Защитный колпачок
- 6 Редукционный клапан
- 7 Воздушный шланг
- 8 Банка с жидким герметиком
- 9 Манометр

### Герметизация прокола в шине



Информацию о работе отдельных частей см. предыдущий рисунок.

1. Откройте крышку шиноремонтного комплекта.
2. Табличку с информацией о максимально разрешенной скорости приклейте на рулевое колесо.

### **!** ПРЕДОСТЕРЕЖЕНИЕ

Жидкий герметик может вызвать раздражение кожи. При попадании на кожу немедленно смойте жидкость с кожи водой с мылом.



## Временная герметизация шин\*

- Убедитесь, что переключатель находится в положении **0** и выньте провод и воздушный шланг.

### ВНИМАНИЕ

Не нарушайте герметичность банки без необходимости. Когда банка закручивается до упора, пломба снимается автоматически.

- Открутите оранжевую крышку и пробку на банке.

### ПРЕДОСТЕРЕЖЕНИЕ

Не откручивайте банку, так как для предотвращения течи в ней предусмотрен упор.

- Плотно закрутите банку в держателе.
- Снимите колпачок ниппеля шины и наворачивайте вентиль воздушного шланга до упора на резьбу вентиля шины.

### ПРЕДОСТЕРЕЖЕНИЕ

Не оставляйте детей в автомобиле без присмотра, если двигатель работает.

- Присоедините провод к гнезду на 12 В и запустите двигатель.

### ПРЕДОСТЕРЕЖЕНИЕ

Во время работы компрессора запрещается находиться вблизи шины. При появлении трещин или вздутий компрессор необходимо немедленно отключить. От дальнейшей поездки следует отказаться. Рекомендуется обратиться в авторизованную шиноремонтную мастерскую.

### ВНИМАНИЕ

При запуске компрессора давление может сначала возрасти до 6 бар, но затем падает в течение прим. 30 секунд.

- Установите переключатель в положение **I**.

### ВАЖНО

Опасность перегрева. Компрессор не должен работать более 10 минут.

- Накачивайте шину в течение 7 минут.

### ПРЕДОСТЕРЕЖЕНИЕ

Если давление ниже 1,8 бар, прокол в шине слишком большого размера. От дальнейшей поездки следует отказаться. Рекомендуется обратиться в авторизованную шиноремонтную мастерскую.

- Отключите компрессор и проверьте давление манометром. Минимальное давление 1,8 бар, а максимальное 3,5 бар.
- Отключите компрессор и отсоедините провод от гнезда на 12 В.
- Отсоедините шланг от ниппеля на шине и закройте ниппель колпачком.
- Чтобы жидкий герметик загерметизировал шину, не откладывая необходимо проехать прим. 3 км на максимальной скорости 80 км/ч.

### Последующая проверка герметизации и давления

- Вновь подсоедините оборудование.
- По манометру определите давление в шине.
- Если давление ниже 1,3 бар, шина загерметизирована недостаточно надежно.



## Временная герметизация шин\*

От дальнейшей поездки следует отказаться. Обратитесь в шиноремонтную мастерскую.

- Если давление выше 1,3 бар, давление в шине следует накачать до заданного давления, указанного в соответствующей табличке. Если давление слишком высокое, сбросьте его с помощью редуccionного клапана.

### ПРЕДОСТЕРЕЖЕНИЕ

Не откручивайте банку, так как для предотвращения течи в ней предусмотрен упор.

- Отключите компрессор. Отсоедините воздушный шланг и провод. Установите колпачок ниппеля на место.

### ВНИМАНИЕ

После использования банку с герметиком и шланг следует заменить. Для замены Volvo рекомендует обратиться на официальную станцию техобслуживания Volvo.

### ПРЕДОСТЕРЕЖЕНИЕ

Регулярно проверяйте давление в шинах.

- Положите шиноремонтный комплект на место в грузовое отделение.
- Volvo рекомендует подъехать на ближайшую официальную станцию техобслуживания Volvo для замены/ремонта поврежденной шины. Сообщите на станции, что в шине находится герметик.

### ПРЕДОСТЕРЕЖЕНИЕ

После временной герметизации шины запрещается превышать скорость 80 км/ч. Volvo рекомендует обращаться на официальную станцию техобслуживания Volvo для проверки загерметизированной шины (максимальный пробег 200 км). Персонал станции может решить, подлежит ли шина ремонту или ее следует заменить.

## Накачка шин

Оригинальные шины автомобиля можно накачивать компрессором.

- Компрессор должен быть отключен. Убедитесь, что переключатель находится в положении 0. Достаньте провод и воздушный шланг.
- Снимите колпачок ниппеля шины и наворачивайте вентиль воздушного шланга до упора на резьбу вентиля шины.

### ПРЕДОСТЕРЕЖЕНИЕ

Вдыхание выхлопных газов может быть опасно для жизни. Обязательно глушите двигатель в закрытых помещениях или при отсутствии достаточной вентиляции.

### ПРЕДОСТЕРЕЖЕНИЕ

Не оставляйте детей в автомобиле без присмотра, если двигатель работает.

- Подсоедините провод в автомобиле к одному из гнезд на 12 В и запустите двигатель.
- Включите компрессор, установив переключатель в положение I.

**Временная герметизация шин\*****! ВАЖНО**

Опасность перегрева. Компрессор не должен работать более 10 минут.

5. Накачайте шину до требуемого давления согласно соответствующей табличке. (Если давление высокое, выпустите воздух с помощью редукционного клапана.)
6. Отключите компрессор. Отсоедините воздушный шланг и провод.
7. Установите колпачок ниппеля на место.

**Замена упаковки с жидким герметиком**

Замените банку до истечения срока годности. Утилизируйте использованную банку как экологически опасный продукт.

**! ПРЕДОСТЕРЕЖЕНИЕ**

Вещество в банке состоит из 1,2-этанола и натуральной сырой резины-латекса.

Едкое вещество. Может вызывать аллергию при попадании на кожу.

Избегайте контакта с кожей и берегите глаза.

Храните в недоступном для детей месте.

**i ВНИМАНИЕ**

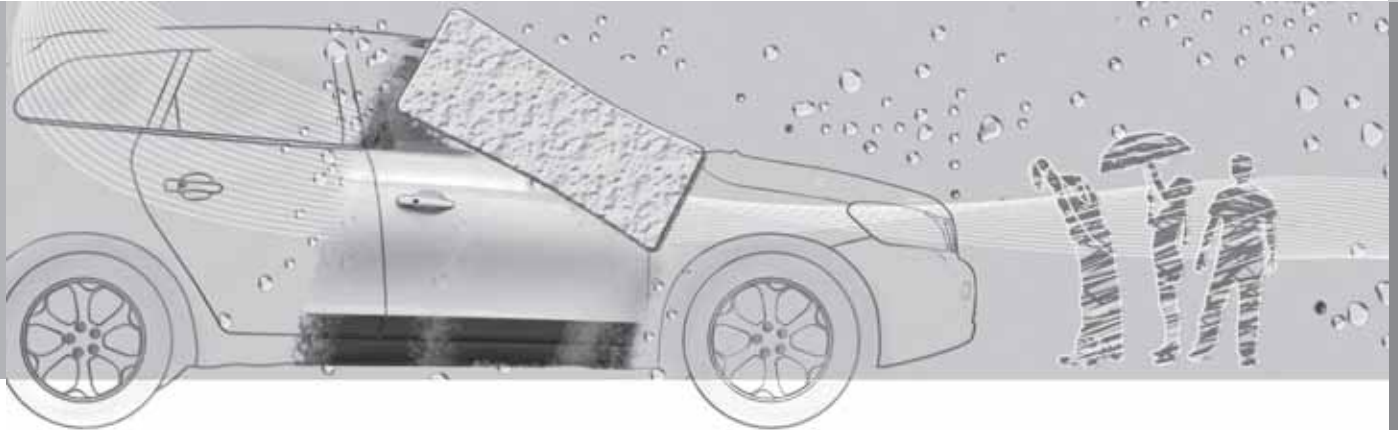
Сдавайте емкость на станцию, специально предназначенную для сбора опасных отходов.

Чистка.....	232
Восстановление лакокрасочного покрытия.....	237
Антикоррозионная защита.....	239



08

УХОД ЗА АВТОМОБИЛЕМ





### Чистка

#### Мытье автомобиля

Мойте автомобиль, как только он загрязняется. Пользуйтесь автомобильным шампунем. Грязь и соль на дороге могут легко вызвать коррозию.

- Не ставьте автомобиль под прямые солнечные лучи. Лакокрасочное покрытие нагревается, что может привести к его повреждению. Поставьте автомобиль на специальной площадке для мойки со сточным сепаратором.
- Тщательно промойте днище.
- Для мойки используйте губку, автошампунь и большое количество теплой воды.
- Если грязь удаляется с трудом, вымойте автомобиль со средством для холодного обезжиривания.
- Насухо вытрите автомобиль чистой, мягкой замшей или губкой для воды.

#### ПРЕДОСТЕРЕЖЕНИЕ

Мытьку двигателя проводите только в мастерской. Если двигатель горячий, существует опасность пожара.

#### ВАЖНО

Грязные фары действуют не в полную силу. Регулярно чистите их, например, при заправке топливом.

#### ВНИМАНИЕ

В элементах внешнего освещения, таких как фары, противотуманные фары и задние комби-фары, на плафоне изнутри может время от времени скапливаться конденсат. Это естественное явление, и в конструкции всех элементов внешнего освещения предусмотрены меры борьбы с этим. Обычно конденсат выветривается из плафона через некоторое время после включения фонаря.

#### Чистка щеток стеклоочистителей

Срок службы щеток сокращается, если на щетки налипают частицы асфальта, пыли и соли, а на ветровое стекло останки насекомых, лед и пр.

#### ВНИМАНИЕ

Вымойте щетки стеклоочистителя и ветровое стекло теплым мыльным раствором или автошампунем.

Не пользуйтесь сильными растворителями.

#### Удаление птичьего помета

Смывайте птичий помет с лакокрасочного покрытия как можно быстрее. Птичий помет содержит химические вещества, которые быстро воздействуют и обесцвечивают лакокрасочное покрытие. Такое обесцвечивание может восстановить только специалист.

#### Хромированные колеса

#### ВАЖНО

Чистящие средства для дисков могут оставить пятна на хромированных колесах. Для мойки используйте губку, автошампунь и большое количество теплой воды.

#### Автоматическая мойка автомобилей

Автоматическая мойка является быстрым и легким способом поддержания чистоты автомобиля, но она не может заменить настоящую мойку вручную. Щетки автоматической мойки не могут проникнуть во все точки поверхности.



## Чистка

**! ВАЖНО**

Ручная мойка сохраняет лакокрасочную поверхность лучше, чем автоматическая мойка. Кроме того, новая краска менее стойкая. Поэтому мы рекомендуем мыть автомобиль первые месяцы вручную.

**Мойка под высоким давлением**

Мойку под высоким давлением выполняйте маховыми движениями и следите за тем, чтобы форсунка распылителя находилась на расстоянии не менее 30 см от поверхности автомобиля (расстояние до всех внешних деталей).

**! ВАЖНО**

Облейте водой весь автомобиль, чтобы размягчилась и отстала грязь. При использовании мойки под высоким давлением: Следите за тем, чтобы форсунка распылителя высокого давления располагалась не ближе 30 см от кузова. Не направляйте струю прямо на замки.

**Проверка тормозов****! ПРЕДОСТЕРЕЖЕНИЕ**

После мойки обязательно, притормаживая, просушите тормоза, включая стояночный тормоз, чтобы тормозные колодки не подверглись воздействию влаги и коррозии, что отрицательно сказывается на работе тормозов.

Время от времени слегка нажимайте на педаль тормоза при продолжительных поездках в дождливую или снежную погоду. Тормозные колодки при этом нагреваются и высыхают. Это полезно делать после начала движения в условиях высокой влажности или низких температур.

**Пластмассовые, резиновые и декоративные детали экстерьера**

Для чистки и ухода за окрашенными пластмассовыми, резиновыми и декоративными деталями (например, блестящими планками) рекомендуется использовать специальное чистящее средство, которое можно приобрести у дилеров Volvo. При использовании такого чистящего средства четко выполняйте приложенные инструкции.

**! ВАЖНО**

Не покрывайте воском и не полируйте детали из пластмассы и резины.

При необходимости обезжиривающее средство наносите на пластмассовые и резиновые детали легким движением. Используйте мягкую губку для мытья.

При полировке блестящих планок можно удалить или повредить блестящий слой.

Запрещается использовать полировальные вещества, содержащие абразивы.

**Полировка и нанесение воскового покрытия**

Полируйте и наносите восковое покрытие, если краска автомобиля стала матовой или для обеспечения ей дополнительной защиты.

Автомобиль не нуждается в полировке, по меньшей мере, в течение первого года, а нанести восковое покрытие можно и раньше. Не полируйте и не наносите воск на прямых солнечных лучах.

Тщательно вымойте и просушите автомобиль перед полировкой или нанесением воскового покрытия. Удалите пятна битума и дегтя растворителем асфальтовых пятен или уайт-спиритом. Если пятна не удаляются, сошлифуйте их тонкой шлифоваль-



### Чистка

ной пастой (для полировки), предназначенной для автомобильных красок.

Сначала отполируйте специальным материалом, и затем нанесите жидкое или твердое восковое покрытие. Точно следуйте инструкциям на упаковке. Многие составы содержат, как полирующие, так и восковые материалы.

#### ВАЖНО

Используйте только рекомендованные Volvo методы обработки лакокрасочного покрытия. Другие средства обработки, такие как консервация, герметизация, защитные покрытия, защитная полировка и т.п. могут повредить лак. Нарушения лакокрасочного покрытия, вызванные обработкой поверхности такими средствами, не покрывается гарантией Volvo.

#### Чистка внутренних деталей

Используйте только рекомендованные Volvo чистящие средства и продукты по уходу за автомобилем. Регулярно чистите и выполняйте инструкции, прилагаемые к средствам по уходу за автомобилем.

Перед применением чистящих средств обязательно вычистите салон пылесосом.

#### Коврики и багажное отделение

Выньте напольные коврики, чтобы вычистить их отдельно от коврового покрытия. Пользуйтесь пылесосом, чтобы удалить пыль и грязь.

Каждый коврик крепится кнопками.

- Возьмитесь за коврик у каждой кнопки и потяните коврик вверх.

Чтобы установить коврик на место, защелкните каждую кнопку.

#### ПРЕДОСТЕРЕЖЕНИЕ

Перед началом поездки проверьте, правильно ли расправлен и закреплен зажимами коврик на месте водителя, чтобы он не был зажат на или под педалями.

Чтобы удалить пятна на коврике, мы рекомендуем после чистки пылесосом использовать специальное средство для чистки тканей. Чистите напольные коврики средствами, рекомендуемыми вашим дилером Volvo!

#### Обработка пятен на обивке из ткани и обшивке потолка

Для того чтобы сохранить огнестойкие свойства обивки рекомендуется специальное чистящее средство для обивки из тек-

стиля, которое можно найти у дилеров Volvo.

#### ВАЖНО

Острые предметы и "липучие" застёжки могут повредить ткань обивки.

#### Обработка пятен на обивке из кожи

Кожаная обивка Volvo не содержит хром и обрабатывается для сохранения первоначального вида.

Кожаная обивка со временем стареет и приобретает красивую патинированную текстуру. При обработке и отделке кожа сохраняет естественные свойства. На нее наносится защитный слой, но для сохранения свойств и внешнего вида требуется регулярная чистка. Volvo предлагает полный спектр продуктов для чистки и последующей обработки обивки из кожи, при использовании которых в соответствии с инструкциями на коже сохраняется защитный слой. Все же со временем кожа изменяет в большей или меньшей степени свой естественный внешний вид в зависимости от структуры поверхности кожи. Это процесс естественного старения кожи, указывающий на то, что это натуральный продукт.

**Чистка**

Для достижения оптимального результата Volvo рекомендует чистить и обрабатывать кожу защитным кремом от одного до четырех раз в год (при необходимости чаще). Volvo Leather Care – комплект по уходу за кожей, можно приобрести у вашего дилера Volvo.

**! ВАЖНО**

- Некоторые окрашенные виды одежды (например, джинсы или замша) могут закрасить обивку.
- Никогда не используйте сильные растворители. Они могут повредить обивку из ткани, винила и кожи.

**Рекомендации по чистке кожаной обивки**

1. Смочите губку средством для чистки кожи и выжмите ее так, чтобы образовалось много пены.
2. Удалите грязь легкими круговыми движениями.
3. Смочите пятна губкой. Подождите, пока пятно не "всосется" в губку. Не трите пятно.
4. Просушите мягкой бумажной салфеткой или тканью и полностью просушите кожу.

**Защитная обработка кожаной обивки**

Перед обработкой средствами по уходу за кожей поверхность необходимо очистить пылесосом.

1. Нанесите небольшое количество защитного крема на фетровую ткань и вотрите в кожу тонкий слой крема легкими круговыми движениями.
2. Перед использованием просушите кожу в течение 20 минут.

Это усиливает защитные свойства кожи от пятен и ультрафиолета.

**! ВАЖНО**

Острыми предметами можно повредить кожу. (Например, кольцами).

**Рекомендации по чистке рулевого колеса из кожи**

- Мягкой влажной губкой с нейтральным мылом удалите грязь и пыль.
- Кожа должна дышать. Не закрывайте кожу рулевого колеса защитным пластиком.
- Пользуйтесь натуральными маслами. Для достижения оптимального результата мы рекомендуем использовать средства Volvo по уходу за кожей.

**Если на руле появились пятна:**

**Группа 1** (чернила, вино, кофе, молоко, пот и кровь)

- Возьмите мягкую ткань или губку. Приготовьте 5%-раствор аммиака. (Для пятен крови используйте раствор из 25 г соли и 2 дл воды.)

**Группа 2** (жир, масло, соусы и шоколад)

1. Аналогично группе I.
2. Отполируйте гигроскопической бумагой или тканью.

**Группа 3** (сухая грязь, пыль)

1. Удали грязь мягкой щеткой.
2. Аналогично группе I.

**Обработка пятен на пластмассовых, металлических и деревянных деталях салона**

Для чистки деталей и поверхностей в салоне рекомендуется специальное чистящее средство, которое имеется у дилеров Volvo. Никогда не соскабливайте и не трите пятно. Никогда не используйте сильные пятновыводители.

**Чистка ремней безопасности**

Используйте воду и синтетические моющие вещества; специальное моющее средство для тканей можно найти у вашего дилера



### Чистка

Volvo. Высушите ремень перед тем, как снова намотать его на катушку.

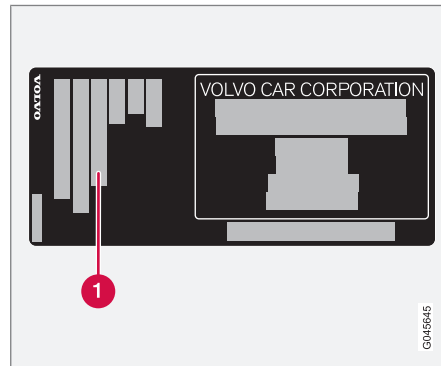


## Восстановление лакокрасочного покрытия

### Лакокрасочное покрытие

Лакокрасочное покрытие является важным компонентом антикоррозийной защиты автомобиля и поэтому нуждается в регулярных проверках. Во избежание образования ржавчины повреждения лакокрасочного покрытия необходимо устранять без промедления. Наиболее распространенными типами повреждений лакокрасочного покрытия являются небольшие сколы от камней, царапины и вмятины, например, на краях крыльев и дверях.

### Код цвета

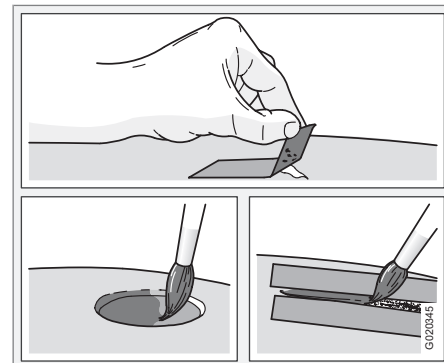


Табличка с техническими данными.

**1** Код цвета автомобиля

Важно правильно подобрать цвет. Расположение заводской таблички см. стр. 316.

### Сколы от камней и царапины



Перед началом работ по восстановлению лакокрасочного покрытия автомобиль необходимо вымыть и высушить, а его температура не должна превышать 15 °С.

### Материал

- Грунтовка в банке
- Краска в аэрозольной упаковке или карандаш<sup>1</sup>
- Маскирующая лента.

<sup>1</sup> Выполняйте инструкции, прилагаемые к упаковке карандаша для подкраски.



### Восстановление лакокрасочного покрытия

#### **Небольшие сколы и царапины от камней**

Если скол эмали не проникает до металла и под ним остается слой неповрежденного лакокрасочного покрытия, можно нанести новый слой эмали сразу же после очистки поврежденного участка.

#### **Если скол эмали проник до металла**

1. Закрепите кусок маскирующей ленты на поврежденной поверхности. Затем удалите ленту так, чтобы остатки краски остались на ней.
2. Тщательно перемешайте грунтовку (праймер) и нанесите ее с помощью тонкой кисти или спички. После высыхания грунтовки нанесите кистью эмаль.
3. Обрабатывайте царапины так же, как описано выше, но наклейте маскирующую ленту вокруг участка, чтобы защитить неповрежденное лакокрасочное покрытие.
4. Через несколько дней отполируйте восстановленные участки. Используйте для этого мягкую ткань и небольшое количество полировальной пасты.



## Антикоррозионная защита

### Контроль и уход

Ваш автомобиль уже на заводе подвергся тщательной и всеобъемлющей антикоррозионной обработке. Элементы кузова изготовлены из оцинкованного листового металла. Днище защищено износостойчивым антикоррозионным покрытием. Балки, углубления и скрытые полости обработаны изнутри распылением жидкого, проникающего ингибитора коррозии.

Уход за антикоррозионной защитой автомобиля.

- Содержите автомобиль в чистоте. Промывайте днище автомобиля. При мойке под высоким давлением держите распылитель на расстоянии минимум 30 см от лакокрасочных поверхностей.
- Регулярно проверяйте и восстанавливайте антикоррозионную защиту по мере необходимости.

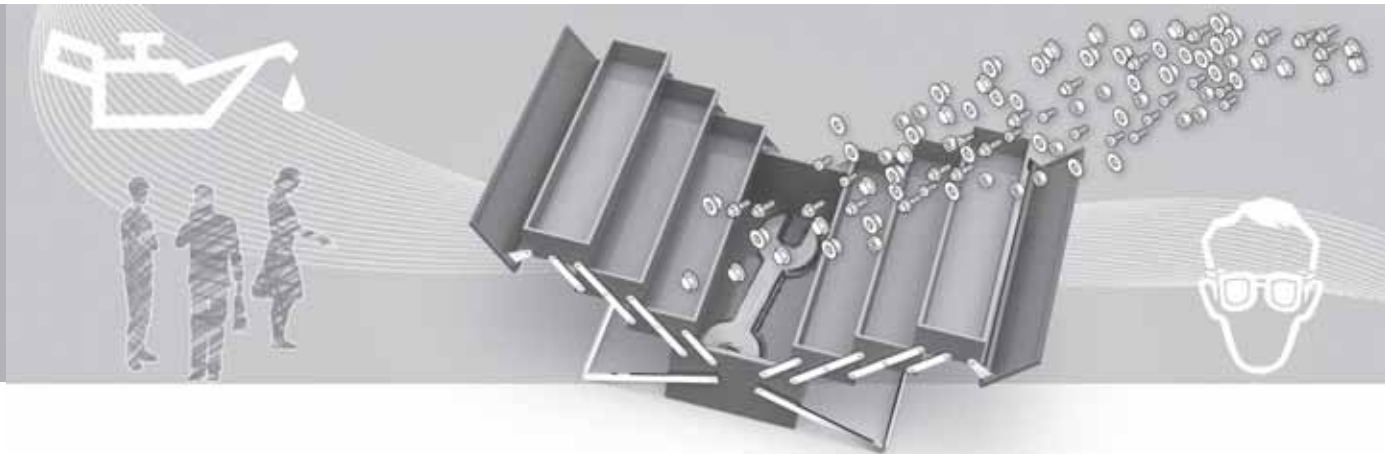
Антикоррозионная защита автомобиля в обычных условиях не требует восстановления на протяжении примерно 12 лет. После этого срока необходимо обрабатывать автомобиль один раз в три года. Если автомобиль нуждается в дополнительной обработке, мы рекомендуем обратиться за помощью на официальную станцию техобслуживания Volvo.

Плановое техобслуживание Volvo.....	242
Уход за автомобилем своими силами.....	243
Капот и двигательный отсек.....	245
Масла и жидкости.....	247
Щетки стеклоочистителей.....	254
Пусковой аккумулятор.....	256
Замена ламп накаливания.....	261
Предохранители.....	268



# 09

## УХОД И ТЕХОБСЛУЖИВАНИЕ





### Плановое техобслуживание Volvo

#### Программа техобслуживания Volvo

Перед тем, как автомобиль покинул завод, он прошел тщательные испытания. Он был снова проверен в соответствии с требованиями Volvo Car Corporation перед тем, как был передан Вам.

Для поддержания на высоком уровне дорожной безопасности и эксплуатационной надежности Вашего автомобиля Volvo необходимо следовать программе техобслуживания Volvo, которая приведена в Сервисной и гарантийной книжке. Volvo рекомендует доверить официальной станции техобслуживания Volvo также проводить сервисные и ремонтные работы. На станциях техобслуживания Volvo имеется обученный персонал, сервисная литература и специальный инструмент, что гарантируют высокое качество технического обслуживания.



#### **ВАЖНО**

Для того, чтобы гарантия Volvo действовала, прочтите и выполняйте инструкции в Сервисной и гарантийной книжке.

#### Специальные сервисные операции

Для некоторых сервисных операций, связанных с системой электрооборудования автомобиля, требуется электронное оборудование, разработанное специально для вашего автомобиля. Поэтому Volvo рекомендует перед выполнением сервисных операций, затрагивающих систему электрооборудования автомобиля, обязательно проконсультироваться на официальной станции техобслуживания Volvo.



## Уход за автомобилем своими силами

## Перед началом работ в автомобиле

## Пусковой аккумулятор

Проверьте правильность подсоединения и надежность крепления проводов аккумуляторной батареи.

Никогда не отключайте аккумуляторную батарею при работающем двигателе (например, для замены аккумуляторной батареи).

Для зарядки аккумуляторной батареи запрещается пользоваться устройством быстрой зарядки. Во время зарядки провода аккумулятора должны быть отсоединены.

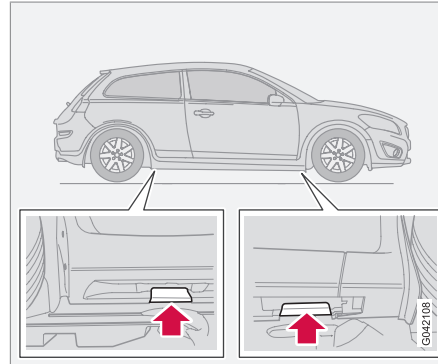
Аккумуляторная батарея содержит едкую и ядовитую кислоту. Поэтому важно обращаться с аккумуляторной батареей так, чтобы не нанести вред окружающей среде. В этом Вам поможет продавец Volvo.

**⚠ ПРЕДОСТЕРЕЖЕНИЕ**

В системе зажигания создается очень высокое напряжение и потенциал. Напряжение в системе зажигания опасно для жизни. Поэтому работы в двигательном отсеке должны проводиться только при выключенном зажигании.

Не касайтесь свеч зажигания или катушку зажигания, если зажигание включено или двигатель горячий.

## Подъем автомобиля

**ⓘ ВНИМАНИЕ**

Volvo рекомендует пользоваться домкратом, предназначенным только для соответствующей модели автомобиля. Если используется домкрат, отличный от рекомендованного Volvo, выполняйте инструкции, сопровождающие выбранное оборудование.

При подъеме автомобиля стационарным домкратом в мастерской подъемник следует устанавливать под передний край несущей рамы двигателя.

Не повредите брызговик под двигателем. Обеспечьте установку подъемника таким образом, чтобы автомобиль не мог сползти с него. Обязательно пользуйтесь подставками или аналогичными приспособлениями.

При подъеме автомобиля на двухколесном подъемнике в мастерской передний и задний подъемные рычаги должны быть закреплены под точками подъема. См. рисунок выше.

## Регулярные проверки

Следующие проверки необходимо выполнять регулярно, например, во время заправки:

- Охлаждающая жидкость – Уровень должен лежать между отметками **MIN** и **MAX** на расширительном бачке.
- Моторное масло – Уровень должен лежать между отметками **MIN** и **MAX**.
- Жидкость усилителя руля – Уровень должен лежать между отметками **MIN** и **MAX**.
- Омывающая жидкость – Бачок должен быть заполнен. При температуре вблизи точки замерзания доливайте омывающую жидкость с антифризом.
- Жидкость тормозов и сцепления – Уровень должен находиться между отметками **MIN** и **MAX**.



### Уход за автомобилем своими силами

#### **ПРЕДОСТЕРЕЖЕНИЕ**

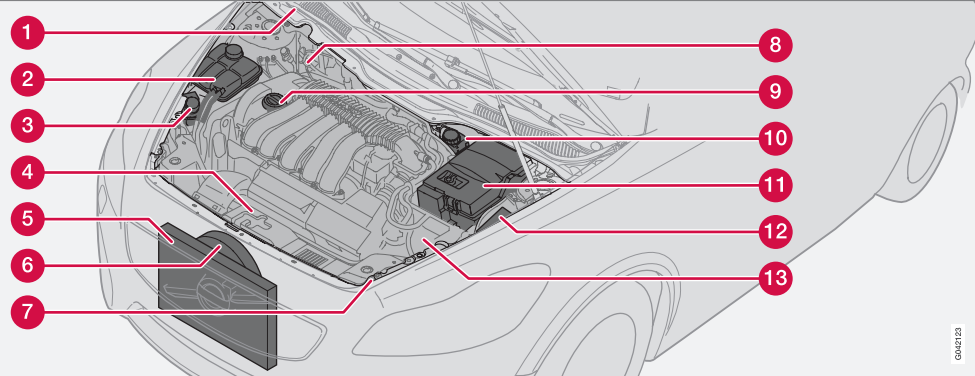
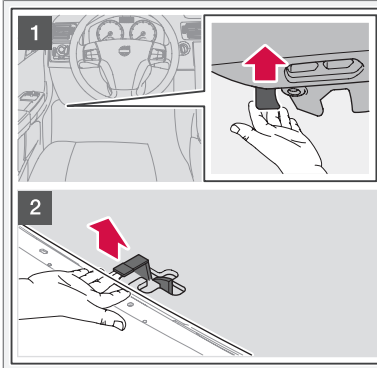
Помните, что вентилятор охлаждения (расположен в передней части двигательного отсека за радиатором) может включаться автоматически через некоторое время после остановки двигателя.

Мойку двигателя следует выполнять только в мастерской. Если двигатель горячий, существует опасность возгорания.



## Капот и двигательный отсек

## Открытие капота



На рисунке изображен автомобиль с левосторонним управлением.

1. Потяните за ручку слева под приборной панелью. (В автомобилях с правосторонним управлением эта ручка расположена справа.) Вы услышите освобождение защелки.
2. Заведите руку под передний край посередине капота и отожмите собачку вправо вверх.
3. Откройте капот.

**⚠ ПРЕДОСТЕРЕЖЕНИЕ**

Закрыв капот, убедитесь, что он надежно заперт.

**Двигательный отсек**

- 1 Бачок омывающей жидкости (4-цил.)
- 2 Расширительный бачок системы охлаждения

- 3 Бачок жидкости сервоусилителя руля (скрыт за фарой)
- 4 Масломерный щуп<sup>1</sup> для моторного масла<sup>2</sup>
- 5 Радиатор
- 6 Вентилятор радиатора
- 7 Бачок омывающей жидкости (5-цил.)

<sup>1</sup> В двигателях с электронным датчиком уровня масла масломерный щуп отсутствует (5-цил. дизель).

<sup>2</sup> Расположение зависит от варианта двигателя.



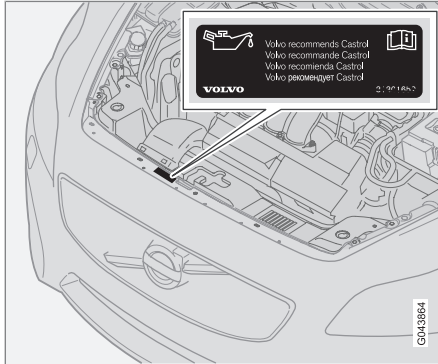
### Капот и двигательный отсек

- 8 Бычок рабочей жидкости тормозов и сцепления (правостороннее управление)
- 9 Заправка моторным маслом<sup>2</sup>
- 10 Бачок рабочей жидкости тормозов и сцепления (левостороннее управление)
- 11 Пусковой аккумулятор
- 12 Блок реле и предохранителей
- 13 Воздушный фильтр<sup>2</sup>

<sup>2</sup> Расположение зависит от варианта двигателя.

## Масла и жидкости

## Проверка масла в двигателе



Volvo рекомендует маслопродукты Castrol.

**! ВАЖНО**

Используйте масло только рекомендуемого качества. Часто проверяйте уровень масла и регулярно проводите замену масла. Использование масла более низкого качества или езда с низким уровнем масла наносят вред двигателю.

При эксплуатации в неблагоприятных условиях, см. стр. 323.

**! ВАЖНО**

Для соблюдения требований по интервалам техобслуживания во все двигатели производителем заливается специализированное синтетическое моторное масло. При выборе масла большое внимание уделено сроку службы, пусковым характеристикам, нормам расхода топлива и вопросам охраны окружающей среды.

Рекомендуемые интервалы техобслуживания можно соблюдать в том случае, если используется одобренное моторное масло. Используйте масло только предписанного качества, как при дозправке, так и замене масла. Иначе это можете повлиять на срок службы, пусковые характеристики, нормы расхода топлива и окружающую среду.

Volvo Car Corporation снимает с себя все гарантийные обязательства, если качество и вязкость используемого масла не отвечает указанным требованиям.

Volvo рекомендует замену масла проводить на официальной станции техобслуживания Volvo.

Volvo использует различные системы предупреждения о низком/высоком уровне масла или низком/высоком давлении масла.

В некоторых вариантах, где установлен датчик давления масла, используется лампа давления масла. В других вариантах, где установлен датчик уровня масла, водитель получает информацию в виде предупреждающего символа в центре прибора и текстов на дисплее. На некоторых моделях предусмотрены оба варианта. Дополнительную информацию можно получить у дилера Volvo.

Замену моторного масла и масляного фильтра проводите согласно интервалам, указанным в Книжке по гарантии и сервису.

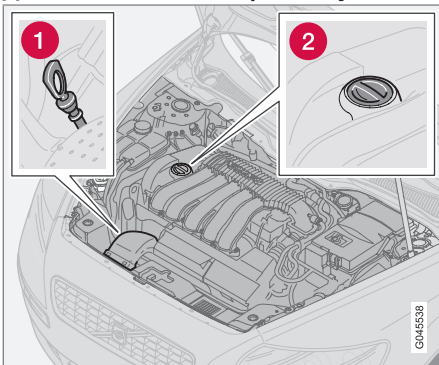
Разрешается использовать масла более высокого по сравнению с указанным качества. При эксплуатации автомобиля в неблагоприятных условиях Volvo рекомендует масло более высокого качества, см. стр. 323.

Заправочные объемы, см. стр. 324 и далее.



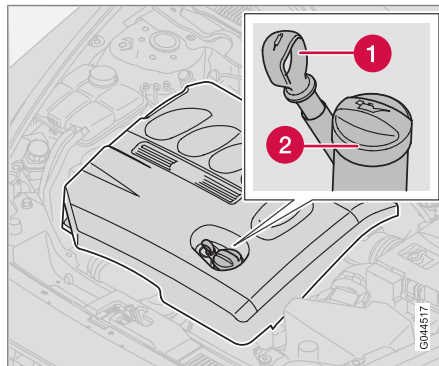
## Масла и жидкости

### Двигатель с масломерным щупом<sup>1</sup>



Бензиновый двигатель.

- 1 Масломерный щуп, бензиновые двигатели.
- 2 Заправочная горловина, моторное масло.



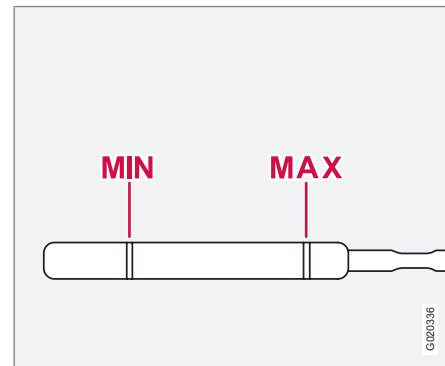
Дизельный двигатель.

- 1 Масломерный щуп, 4-цил. дизельный двигатель.
- 2 Заправочная горловина, моторное масло.

Важно проверять уровень масла в новом автомобиле до первой плановой замены масла.

Volvo рекомендует проверять уровень масла через каждые 2 500 км. Наиболее точные результаты можно получить на холодном двигателе перед пуском. Некорректные результаты дает измерение уровня масла сразу после выключения двигателя. Масло-

мерный щуп показывает слишком низкий уровень масла, так как масло не успевает стечь вниз в поддон.



Уровень масла должен находиться в интервале между отметками на масломерном щупе.

### Измерение и дозаправка

1. Остановите автомобиль на ровной горизонтальной поверхности. Выключите двигатель. После этого необходимо подождать прим. 5 минут, чтобы масло стекло в поддон картера.
2. Достаньте и протрите насухо масломерный щуп.

<sup>1</sup> Только бензиновые и 4-цил. дизельные двигатели.



## Масла и жидкости

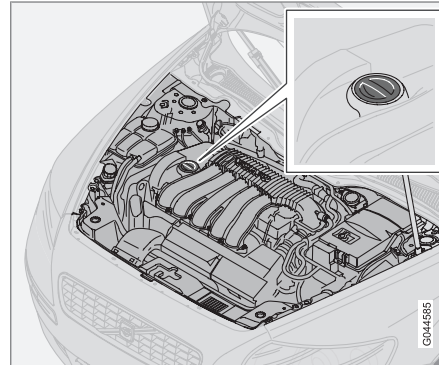
3. Вновь вставьте масломерный щуп.
4. Достаньте и проверьте уровень масла.
5. Если уровень находится вблизи **MIN**, необходимо долить 0,5 литра. Если уровень значительно ниже этой отметки, необходимо долить еще столько же масла.
6. Проверить еще раз, можно после того, как вы проедете небольшое расстояние. После этого повторите пп. 1 – 4.

**⚠ ПРЕДОСТЕРЕЖЕНИЕ**

Никогда не доливайте масло выше отметки **MAX**. Уровень не должен превышать отметку **MAX** или опускаться ниже отметки **MIN** – опасность повреждения двигателя.

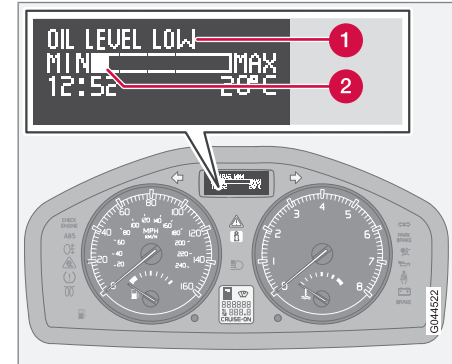
**⚠ ПРЕДОСТЕРЕЖЕНИЕ**

Не проливайте масло на горячий коллектор, так как это может вызвать пожар.

**Для двигателей с электронным датчиком уровня масла<sup>2</sup>**

Заправочная горловина<sup>3</sup>

Проверять уровень масла в двигателе следует только после появления на дисплее сообщения, см. рисунок ниже.



Сообщение и схема на дисплее.

- 1 Сообщение
- 2 Уровень масла в двигателе

Уровень масла проверяется на неработающем двигателе с помощью электронного масломерного щупа регулировочным кольцом, см. стр. 70.

**⚠ ПРЕДОСТЕРЕЖЕНИЕ**

Если появляется сообщение **Масло требует обслуж.**, необходимо ехать в мастерскую. Возможно, что уровень масла завышен.

<sup>2</sup> Только 5-цил. дизельный двигатель.

<sup>3</sup> В двигателях с электронным датчиком уровня масла масломерный щуп отсутствует (5-цил. дизель).



## Масла и жидкости

### ! ВАЖНО

При появлении сообщения **Низкий уровень масла**, **Долить** долийте только 0,5 литра.

### i ВНИМАНИЕ

Система определяет уровень масла только во время движения. Система не может регистрировать изменение уровня масла непосредственно в момент дозаправки или слива масла. Индикация правильного уровня масла возможна, когда автомобиль едет со скоростью прим. 30 км/ч.

### ! ПРЕДОСТЕРЕЖЕНИЕ

Не доливайте масло, если количество масла соответствует уровню заполнения (3) или (4), как показано на рисунке ниже. Уровень не должен превышать отметку **MAX** или опускаться ниже отметки **MIN** – опасность повреждения двигателя.

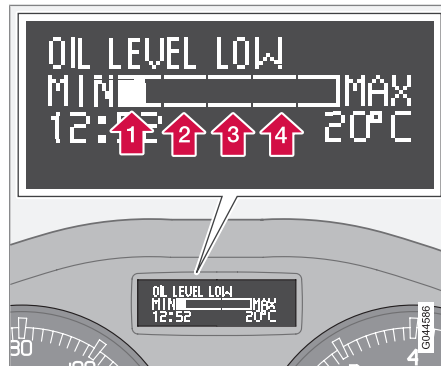
### ! ПРЕДОСТЕРЕЖЕНИЕ

Не проливайте масло на горячий коллектор, так как это может вызвать пожар.

### Измерение уровня масла

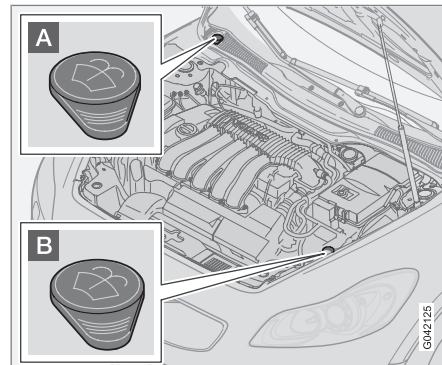
Для проверки уровня масла выполните действия, указанные ниже.

1. Активируйте положение ключа II, см. стр. 166.
2. Поверните регулировочное кольцо на левом подрулевом рычаге в положение **Уровень масла Ожидайте...**
  - > На дисплее появляется информация об уровне масла в двигателе.



Цифры 1 - 4 соответствуют уровню заполнения масла. Не доливайте масло, если количество масла соответствует уровню заполнения (3) или (4). Рекомендуемый уровень масла – 4.

### Омывающая жидкость, заправка



Омыватели ветрового стекла и фар имеют общий бачок с жидкостью.

Заправочные объемы см. в таблице Жидкости на стр. 326.

- A** Заправка моделей с 4-цилиндровыми и дизельными двигателями.
- B** Заправка моделей с 5-цилиндровыми двигателями.

В зимнее время пользуйтесь омывающей жидкостью с антифризом, чтобы жидкость не замерзала в насосе, бачке и шлангах.

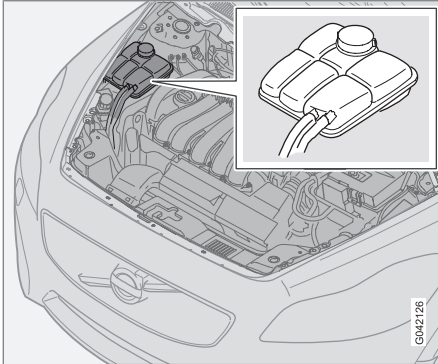


## Масла и жидкости

**ВНИМАНИЕ**

Смешивайте концентрированную омывающую жидкость с водой **перед** заправкой.

**СОВЕТ!** При заправке омывающей жидкости мойте щетки стеклоочистителей.

**Охлаждающая жидкость, проверка уровня и заправка**

При заправке выполняйте инструкции, приведенные на упаковке. Важно выбрать правильное соотношение между количеством охлаждающей жидкости и воды в зависимости от погодных условий. Никогда не

добавляйте только чистую воду. Стойкость к замерзанию снижается, как при недостаточном, так и избыточном количестве охлаждающей жидкости в смеси.

**ВАЖНО**

- Высокое содержание хлора, хлоридов и других солей может приводить к появлению коррозии в системе охлаждения.
- Используйте только охлаждающую жидкость с антикоррозийной добавкой согласно рекомендациям Volvo.
- Следите за тем, чтобы охлаждающая жидкость представляла собой смесь 50 % воды и 50 % охлаждающей жидкости.
- Добавляйте в охлаждающую жидкость водопроводную воду необходимого качества. В случае сомнений в отношении качества воды используйте готовую смесь охлаждающей жидкости, рекомендуемую Volvo.
- При замене охлаждающей жидкости/компонентов системы охлаждения систему необходимо промыть чистой водопроводной водой одобренного качества или готовой охлаждающей жидкостью.
- Двигатель должен работать только с заполненной системой охлаждения. Иначе возможно повышение температуры с угрозой повреждения (трещины) головки блока цилиндров.



## Масла и жидкости

Заправочные объемы и нормативы в отношении качества воды см. стр. 326.

### Регулярно проверяйте охлаждающую жидкость

Уровень должен лежать между отметками **MIN** и **MAX** на расширительном бачке. Если система не заправлена надлежащим образом, местами может создаваться высокая температура, вызывая опасность повреждения (трещин) головки блока цилиндров. Долейте жидкость, если уровень понизился до отметки **MIN**.

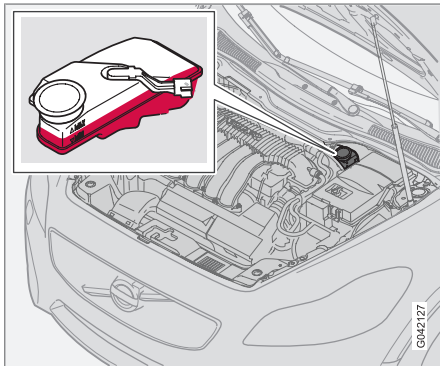
### **!** ПРЕДОСТЕРЕЖЕНИЕ

Охлаждающая жидкость может быть очень горячей. Если необходимо долить охлаждающую жидкость в прогретый двигатель, отворачивайте крышку расширительного бачка очень медленно, чтобы стравить избыточное давление.

### **i** ВНИМАНИЕ

Двигатель должен работать только с заполненной системой охлаждения. Иначе возможно повышение температуры с угрозой повреждения (трещины) головки блока цилиндров.

### Жидкость тормозов и сцепления, проверка уровня и заправка



Жидкость тормозов и сцепления заливается в общий бачок<sup>4</sup>. Уровень должен лежать между отметками **MIN** и **MAX**. Регулярно проверяйте уровень. Заменяйте жидкость один раз в два года или при каждом втором плановом техобслуживании.

Заправочные объемы и рекомендуемое качество тормозной жидкости см. таблицу Жидкости на стр. 326.

Если автомобиль эксплуатируется при частых и резких торможениях, например, в

гористой местности, или во влажном тропическом климате, необходимо заменять тормозную жидкость раз в год.

### **!** ПРЕДОСТЕРЕЖЕНИЕ

Если уровень тормозной жидкости находится ниже отметки **MIN** в бачке тормозной жидкости, то дальнейшее движение автомобиля разрешается только после заправки тормозной жидкости.

Необходимо выяснить причину снижения уровня тормозной жидкости.

### Жидкость усилителя руля, проверка уровня и заправка

### **i** ВНИМАНИЕ

Уровень жидкости проверяется при каждом техобслуживании.

Заменять жидкость не требуется. Заправочные объемы и рекомендуемое качество жидкости см. стр. 326.

В случае выхода из строя системы усилителя руля или необходимости буксировки обесточенного автомобиля управляемость автомобиля по-прежнему сохраняется.

<sup>4</sup> Расположение различается для правостороннего и левостороннего управления.

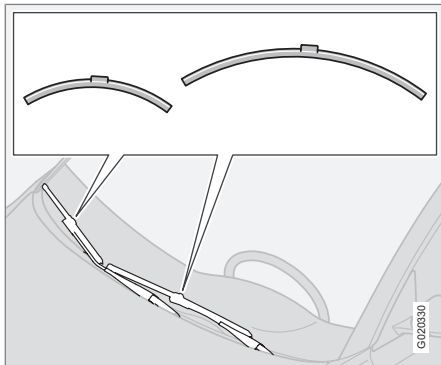


Однако при этом поворот руля требует гораздо больших усилий, чем обычно.



## Щетки стеклоочистителей

### Щетки стеклоочистителей



#### **И** ВНИМАНИЕ

Щетки стеклоочистителей имеют разную длину. Длина щетки стеклоочистителя на стороне водителя больше, чем другой щетки.

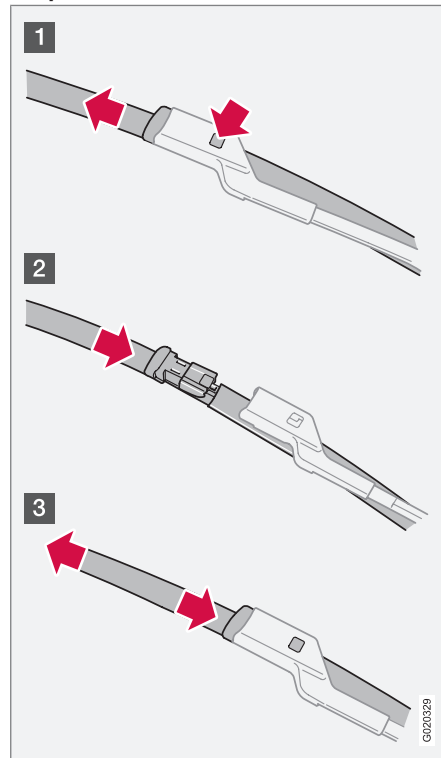
### Чистка

Чистка щеток стеклоочистителей и ветрового стекла, см. стр. 232.

#### **!** ВАЖНО

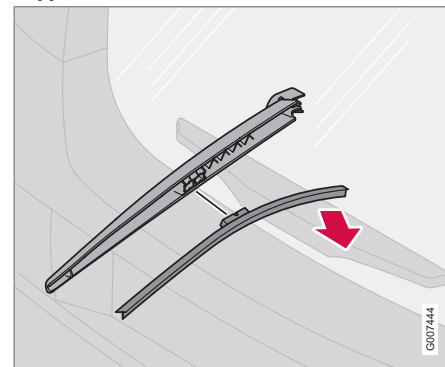
Регулярно проверяйте состояние щеток стеклоочистителей. Несвоевременный уход сокращает срок службы щеток.

### Замена щеток стеклоочистителей, ветровое стекло



1. Поднимите рычаг стеклоочистителя.
2. Нажмите на кнопку, расположенную на креплении щетки, и вытяните (1) параллельно рычагу очистителя.
3. Вставьте (2) новую щетку до слышимого щелчка.
  - > Убедитесь (3), что щетка закреплена, и опустите рычаг стеклоочистителя.

### Замена щетки стеклоочистителя, заднее стекло



1. Откройте рычаг стеклоочистителя наружу.
2. Стяните щетку стеклоочистителя в сторону заднего люка.

**Щетки стеклоочистителей**

09

3. Нажатием закрепите новую щетку.
  - > Убедитесь, что щетка закреплена, и опустите рычаг стеклоочистителя на место.



### Пусковой аккумулятор

#### Обращение

Срок службы и рабочее состояние пускового аккумулятора зависит от числа пусков двигателя, разрядов, манеры вождения, условий эксплуатации, климата и т.д.

- Никогда не отсоединяйте пусковой аккумулятор на работающем двигателе.
- Проверьте правильность подсоединения и крепление проводов к пусковому аккумулятору.



#### ПРЕДОСТЕРЕЖЕНИЕ

- В пусковом аккумуляторе может образовываться очень взрывоопасный гремучий газ. Одной искры, которая может появиться при неправильном подсоединении пускового провода, достаточно, чтобы аккумулятор взорвался.
- В пусковом аккумуляторе находится серная кислота, которая может стать причиной серьезных кислотных ожогов.
- Если серная кислота попадает в глаза, на кожу или одежду, нужно немедленно промыть пораженный участок большим количеством воды. При попадании брызг серной кислоты в глаза – немедленно обратитесь к врачу.



#### ВНИМАНИЕ

Если аккумуляторная батарея разряжается многократно, это отрицательно сказывается на сроке ее службы.

Срок службы аккумуляторной батареи зависит от ряда факторов, к которым относятся стиль вождения и климат. Емкость аккумуляторной батареи запуска со временем снижается, и поэтому аккумулятор необходимо подзаряжать, если автомобиль не используется в течение длительного времени или если используется для поездок на короткие расстояния. В сильный мороз способность запуска снижается еще больше.

Для поддержания аккумулятора в хорошем состоянии рекомендуется не менее 15 минут в неделю ездить на автомобиле или подключать аккумулятор к зарядному устройству с автоматическим поддержанием уровня зарядки.

Максимальный срок службы имеет аккумулятор, который постоянно находится в полностью заряженном состоянии.



## Пусковой аккумулятор

## Символы на аккумуляторной батарее

	Пользуйтесь защитными очками.
	Дополнительная информация имеется в Руководстве по эксплуатации автомобиля.
	Храните аккумулятор в недоступном для детей месте.
	Аккумулятор содержит едкую кислоту.

	Избегайте искр открытого огня.
	Опасность взрыва.
	Подлежат утилизации.

**ВНИМАНИЕ**

Использованную аккумуляторную батарею следует утилизировать безопасным для окружающей среды способом – в ее состав входит свинец.

## Замена аккумуляторной батареи

## Демонтаж

1. Выньте дистанционный ключ из замка запуска.
2. Подождите не менее 5 минут, прежде чем касаться каких-либо электрических выводов.
  - > Электросистема автомобиля должна загрузить важную информацию в модули управления.
3. Снимите верхнюю крышку.
4. Отсоедините черный отрицательный провод.

**ПРЕДОСТЕРЕЖЕНИЕ**

Соблюдайте правильную последовательность подсоединения и отсоединения положительного и отрицательного провода.

5. Отсоедините красный положительный провод.
6. С помощью отвертки снимите переднюю стенку коробки аккумулятора.
7. Отсоедините продувочный шланг от аккумулятора.



## Пусковой аккумулятор

8. Освободите зажим, фиксирующий аккумуляторную батарею.
9. Выньте аккумуляторную батарею.

### МОНТАЖ

1. Поставьте аккумуляторную батарею на место.
2. Закрепите винт зажима, удерживающего аккумулятор.
3. Подсоедините продувочный шланг.
  - > Убедитесь в правильности подсоединения шланга к аккумулятору и выводу на кузове.
4. Установите на место переднюю стенку коробки аккумулятора.
5. Подсоедините красный положительный провод.
6. Подсоедините черный отрицательный провод.
7. Закрепите защитную крышку на аккумуляторе.

Дополнительную информацию о пусковом аккумуляторе автомобиля – см. стрю 200 и 331.

### DRIVE Start/Stop\*

В автомобиле с функцией Start/Stop установлены два аккумулятора на 12 В – дополнительный мощный пусковой аккумулятор и вспомогательный аккумулятор, который участвует в последовательных действиях функции Start/Stop.

Дополнительную информацию о Start/Stop – см. стр. 179.

Аккумуляторная батарея	Пусковой	Вспомогательный
Способность холодного старта <sup>A</sup> , CCA (A)	760	120
Размер <sup>B</sup> , ДхШхВ (мм)	278x175x190	150x90x106
Емкость (Ач)	70	8

<sup>A</sup> По стандарту SAE.

<sup>B</sup> Максимально допустимый размер.



## Пусковой аккумулятор

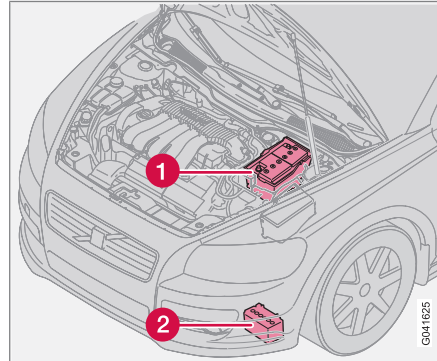
**ВНИМАНИЕ**

- Чем выше токопотребление автомобиля (дополнительное охлаждение/обогрев, и т.п.) тем больше следует заряжать аккумуляторы = Повышенный расход топлива.
- Когда емкость пускового аккумулятора падает ниже допустимого уровня, функция Start/Stop отключается.

Временное снижение функции Start/Stop вследствие повышенного потребления тока означает:

- Двигатель запускается функцией авто-запуска<sup>1</sup>, при этом водитель на выжимает педаль сцепления.

## Расположение аккумуляторов



1. Пусковой аккумулятор<sup>2</sup> 2. Вспомогательный аккумулятор.

По сравнению с обычным пусковым аккумулятором вспомогательный аккумулятор обычно не требует более частого обслуживания. По любым вопросам или с любыми проблемами следует обращаться в мастерскую – мы рекомендуем официальные станции техобслуживания Volvo.

**ВАЖНО**

Если не выполняются приведенные ниже требования, действие функции Запуска/Остановки может временно прекратиться после подключения внешнего пускового аккумулятора или зарядного устройства:

- К отрицательному полюсу пускового аккумулятора автомобиля **запрещается** подсоединять дополнительный пусковой аккумулятор или зарядное устройство – для заземления можно использовать только **шасси автомобиля**.

Порядок подсоединения пусковых проводов см. в разделе "Пуск от вспомогательного источника".

<sup>1</sup> Авто-запуск может быть выполнен только, если рычаг переключения передач находится в нейтральном положении.

<sup>2</sup> Подробное описание пускового аккумулятора можно найти на стр. 256.



### Пусковой аккумулятор

#### ВНИМАНИЕ

Если пусковой аккумулятор был разряжен до такой степени, что не включается ни один прибор, в автомобиле вообще отсутствуют все обычные электрические функции и двигатель в этой связи был запущен с использованием вспомогательного внешнего аккумулятора или пускателя, активируется функция Start/Stop. Двигатель при этом может автоматически останавливаться, но функция Start/Stop может не запустить автоматически двигатель после использования авто-стопа вследствие недостаточной емкости пускового аккумулятора.

Для того чтобы обеспечить автоматический пуск двигателя после активирования функции авто-стопа, необходимо предварительно зарядить аккумулятор. При наружной температуре +15 °C аккумулятор следует заряжать не менее 1 часа. При более низкой температуре

рекомендуется увеличить время зарядки до 3-4 часов. Мы рекомендуем заряжать аккумулятор от внешнего зарядного устройства.

Если такая возможность отсутствует, мы рекомендуем временно отключить функцию Start/Stop до восстановления необходимой емкости пускового аккумулятора.

Дополнительную информацию о зарядке пускового аккумулятора см. в разделе "Аккумулятор" в главе "Уход и обслуживание".

**Замена ламп накаливания****Общие сведения**

Список всех ламп накаливания приведен на стр. 331.

Лампы накаливания и другие источники света, специального типа или замена которых возможна только на станции техобслуживания:

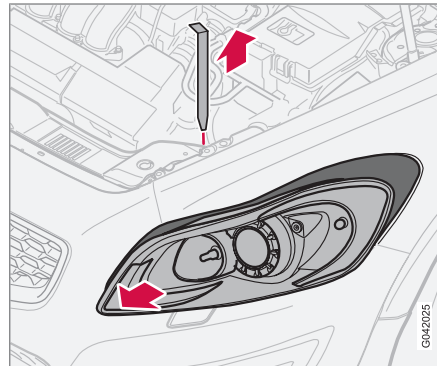
- Активные ксеноновые фары – ABL (ксеноновые лампы)
- Дневное освещение (DRL) в спойлере
- Мигающие сигналы, внешние зеркала заднего вида и комфортное освещение
- Лампы для чтения, освещение порогов и освещение отделения для перчаток
- Общее освещение в потолке
- Тормозной фонарь

**⚠ ПРЕДОСТЕРЕЖЕНИЕ**

На автомобилях с ксеноновыми фарами замену ксеноновых ламп следует проводить в мастерской – мы рекомендуем официальную станцию техобслуживания Volvo. Работы с ксеноновыми лампами необходимо выполнять очень осторожно, поскольку такие фары оснащены высоковольтным агрегатом.

**⚠ ВАЖНО**

Не прикасайтесь пальцами к стеклу лампы накаливания. Жир и масло с пальцев будут испаряться при нагревании лампы и конденсироваться на отражателе, вследствие чего он может выйти из строя.

**Замена ламп впереди**

Все лампы впереди (за исключение противотуманных) можно заменить из двигательного отсека, отсоединив и вынув всю фару в сборе.

**Снятие корпуса фары**

1. Выньте дистанционный ключ и поверните переключатель освещения в положение 0.
2. Вытяните стопорный палец корпуса фары.

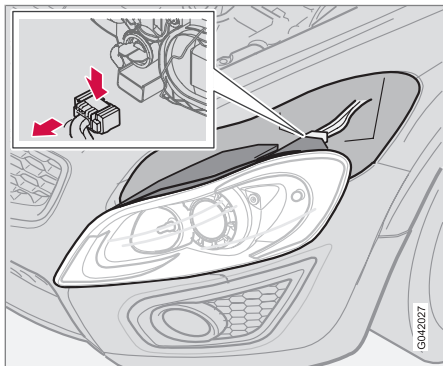
**⚠ ВАЖНО**

Не тяните за кабель; только за контактный разъем.

3. Сдвиньте корпус фары вбок, а затем вперед.
4. Освободите контактный разъем, надавив на зажим большим пальцем, и одновременно другой рукой выньте разъем.



## Замена ламп накаливания



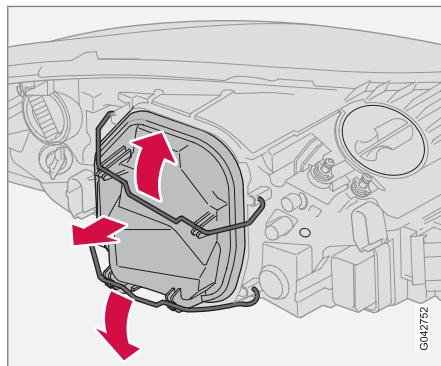
5. Извлеките корпус фары и положите его на мягкую поверхность, чтобы не повредить рассеиватель.

### Установка на место корпуса фары

1. Подсоедините разъем и установите корпус лампы и стопорный палец на место. Убедитесь, что стопорный палец утоплен в правильном положении.
2. Проверьте освещение.

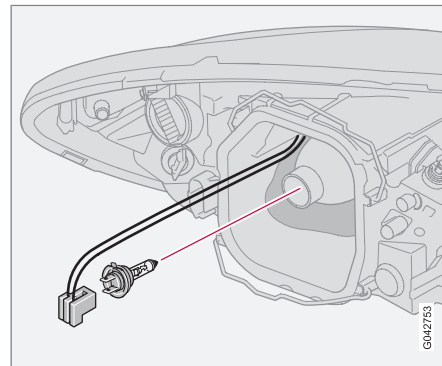
Не включайте освещение и не вставляйте дистанционный ключ в замок зажигания, пока корпус фары не будет подсоединен и надежно закреплен на своем месте.

### Ближний свет



### Снятие защитной крышки и лампы накаливания:

1. Снимите корпус лампы в сборе.
2. Отведите защелки и снимите крышку.
3. Освободите пружинный зажим крепления лампы накаливания. Сначала отожмите влево, чтобы пружинный зажим освободился, а затем наружу и вниз.
4. Выньте лампу накаливания.



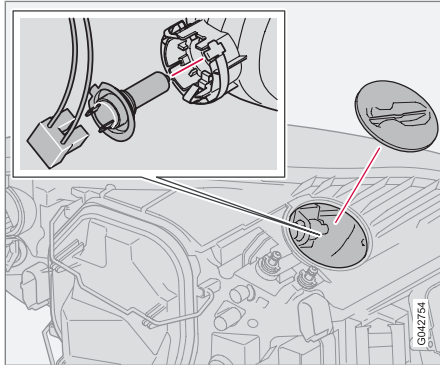
### Установка на место новой лампы

1. Установите новую лампу накаливания. Она может фиксироваться только в одном положении.
2. Отожмите пружинный зажим внутрь/вверх, а затем немного вправо, чтобы закрепить его на месте.
3. Вдавите на место разъем.
4. Установите на место пластмассовую крышку.
5. Установите корпус лампы на место, см. стр. 261.



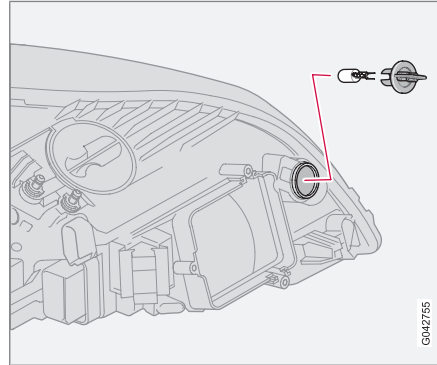
## Замена ламп накаливания

## Дальний свет



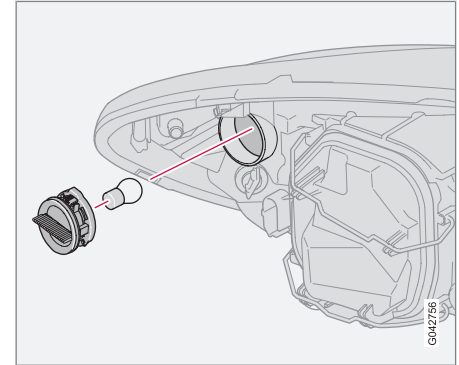
1. Снимите корпус лампы в сборе.
2. Левая фара:  
поверните держатель лампы против часовой стрелки.  
Правая фара:  
поверните держатель лампы по часовой стрелке.
3. Выньте держатель лампы и замените лампу.
4. Установите держатель лампы на место. Он может фиксироваться только в одном положении.
5. Установите корпус лампы на место.

## Габаритные/стояночные огни



1. Поверните держатель лампы против часовой стрелки, выньте его и замените лампу накаливания.
2. Установите держатель лампы на место. Он может фиксироваться только в одном положении.

## Мигающие сигналы

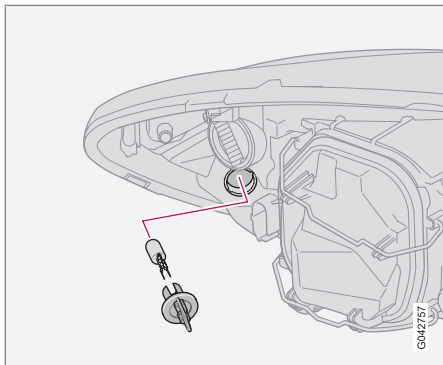


1. Выньте держатель лампы, повернув против часовой стрелки.
2. Вдавите лампу внутрь, поверните против часовой стрелки и выньте из держателя.
3. Поставьте новую лампу и установите держатель с лампой в корпус фонаря.



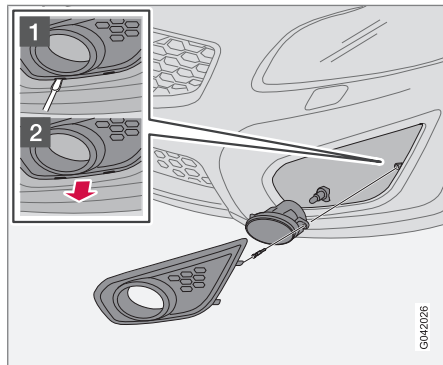
## Замена ламп накаливания

### Боковые габаритные фонари



1. Поверните держатель лампы против часовой стрелки, выньте его и замените лампу накаливания.
2. Установите держатель лампы на место. Она может фиксироваться только в одном положении.

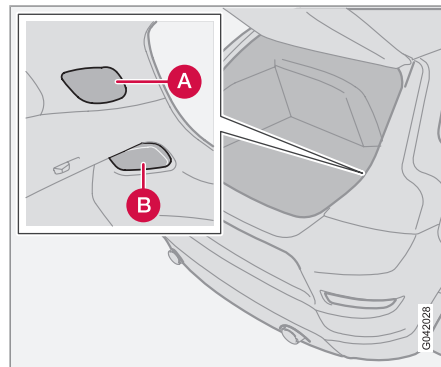
### Противотуманные фары



1. Выключите освещение и поверните дистанционный ключ в положение **0**.
2. Потяните колпак наружу по направлению к середине автомобиля, используя инструмент, см. рисунок выше.  
> (Освободите зажим (1) и потяните наружу (2).)
3. Выверните винт и выньте корпус фары.
4. Отсоедините разъем от лампы накаливания.
5. Поверните лампу накаливания против часовой стрелки и выньте ее.

6. Вставьте новую лампу накаливания и поверните по часовой стрелке.
7. Установите держатель лампы на место. Маркировка **TOP** на держателе лампы должна находиться сверху.
8. Закрепите корпус фары винтом и вдавите на место панель.

### Снятие ламподержателя



Все лампы в задней комби-фаре заменяются изнутри грузового отделения.

1. Выключите освещение и поверните дистанционный ключ в положение **0**.



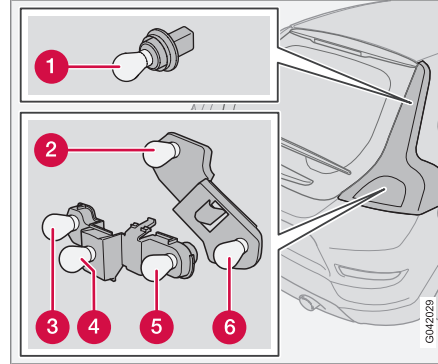
## Замена ламп накаливания

2. Чтобы получить доступ к лампам, снимите крышку (А или В) в левой/правой панели.
3. Лампы накаливания помещены в отдельные держатели ламп.
4. Отсоедините разъем от держателя ламп.
5. Сожмите защелки и вытяните держатель лампы.
6. Замените лампу накаливания.
7. Подсоедините разъем.
8. Вставьте на место держатель лампы и верните на место крышку (А или В).

### **i** ВНИМАНИЕ

Если сообщение о неисправности сохраняется после замены неисправной лампы, мы рекомендуем обратиться на официальную станцию техобслуживания Volvo.

### Расположение ламп накаливания в заднем патроне

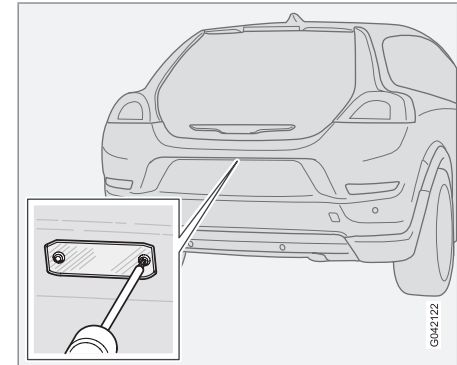


- 1 Тормозной фонарь
- 2 Габаритные/стояночные огни и противотуманный задний свет
- 3 Габаритные/стояночные огни
- 4 Фонарь заднего хода
- 5 Мигающие сигналы
- 6 Габаритные/стояночные огни

### **i** ВНИМАНИЕ

Задний противотуманный свет установлен только в левой задней комби-фаре в автомобилях с левосторонним управлением и только в правой комби-фаре в автомобилях с правосторонним управлением.

### Освещение номерного знака



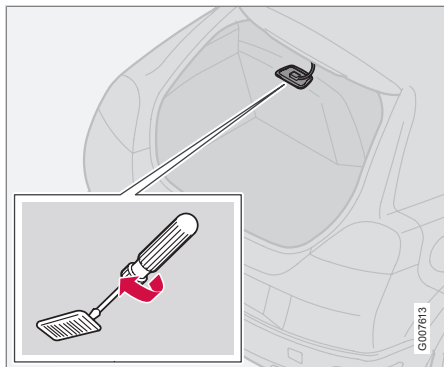
1. Выключите освещение и поверните дистанционный ключ в положение **0**.
2. Отверткой открутите винты.
3. Осторожно снимите плафон.
4. Замените лампу.



### Замена ламп накаливания

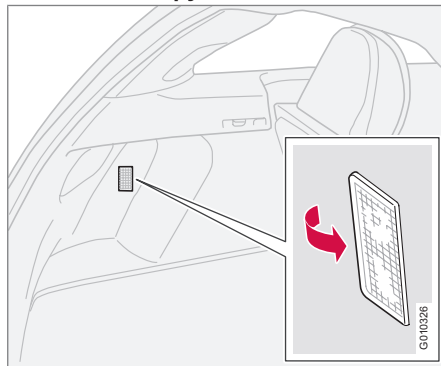
5. Установите на место плафон и закрепите винтами.

#### Грузовое отделение



1. Вставьте отвертку и осторожно поверните ее, чтобы корпус лампы высвободился.
2. Выньте перегоревшую лампу.
3. Установите новую лампу.

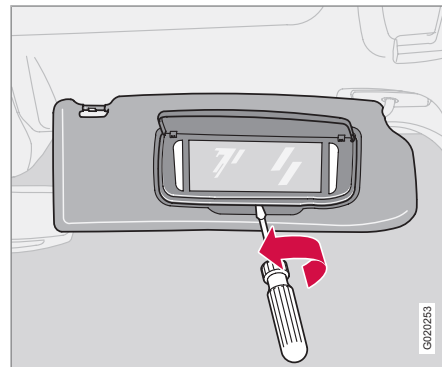
#### Освещение в грузовом отделении



В освещение грузового отделения входит также лампа с левой стороны.

1. Вставьте отвертку и слегка поверните ее, чтобы рассеиватель высвободился.
2. Отсоедините разъем от держателя лампы.

#### Освещение косметического зеркала\*



#### Снятие зеркальной вставки

1. Вставьте отвертку под нижний край зеркала по середине. Осторожно поверните и отожмите вверх выступ на краю.
2. Заведите отвертку под нижний край, как с левой, так и правой стороны (в точках с черной резиной) и осторожно отогните, чтобы освободить стекло.
3. Аккуратно освободите и снимите зеркальное стекло с крышкой в сборе.
4. Выньте перегоревшую лампу накаливания и замените новой.

**Замена ламп накаливания****Установка зеркальной вставки**

1. Сначала вдавите на место три выступа у верхнего края зеркального стекла.
2. Затем вдавите на место три нижних выступа.



### Предохранители

#### Общие сведения

Все электрические устройства и компоненты защищены плавкими предохранителями, которые предотвращают повреждение системы электрооборудования в случае короткого замыкания или перегрузки.

Предохранители расположены в двух различных местах автомобиля:

- Реле/Предохранители в двигательном отсеке.
- Блок реле/предохранителей в салоне.

#### Замена

Отказ электрического компонента или функции может быть вызван временной перегрузкой или перегоранием соответствующего предохранителя.

1. Найдите обозначение предохранителя, чтобы найти его местоположение.
2. Выньте предохранитель и сбоку проверьте, не перегорела ли изогнутая проволока.
3. Если проволока перегорела, замените его новым такого же цвета и ампеража.

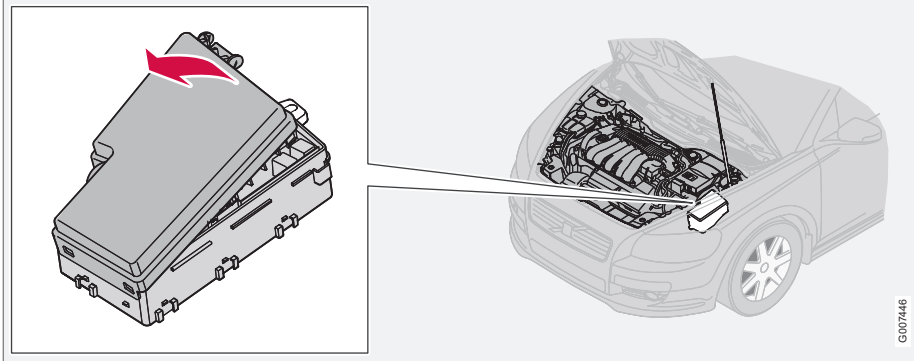
В каждом блоке предохранителей предусмотрены гнезда для резервных предохранителей. Если один и тот же предохра-

нитель перегорает несколько раз, причина заключается в неисправности соответствующего компонента. Volvo рекомендует обратиться на проверки на официальную станцию техобслуживания Volvo.



#### ПРЕДОСТЕРЕЖЕНИЕ

При замене предохранителя запрещается использовать посторонние предметы или более мощный по сравнению с указанным предохранитель. Это может привести к серьезным повреждениям системы электрооборудования и даже вызвать воспламенение.

**Блок реле/предохранителей в двигательном отсеке**

В блоке находятся 36 гнезд предохранителей. При замене перегоревшего предохранителя убедитесь, что новый предохранитель имеет такие же цвет и ампераж.

- Предохранители 19–36 типа "Mini Fuse".
- Предохранители 7–18 типа "JCASE", и их следует заменять в мастерской<sup>1</sup>

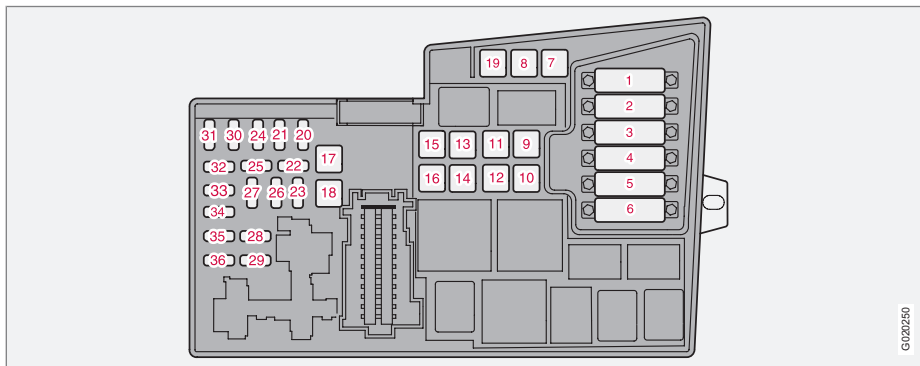
- Предохранители 1–6 типа "Midi Fuse" и подлежат замене только в мастерской.<sup>1</sup>

Под крышкой находятся щипцы, которые помогут вам снять и поставить на место предохранитель.

<sup>1</sup> Мы рекомендуем официальную станцию техобслуживания Volvo.



## Предохранители



1.	Вентилятор охлаждения	50 A
2.	Сервоусилитель	80 A
3.	Питание блока предохранителей в салоне	60 A
4.	Питание блока предохранителей в салоне	60 A
5.	Элемент PTC, подогрев воздуха*	80 A
6.	Свечи накаливания (DRIVE)	60 A
	Свечи накаливания (5-цил. дизель)	70 A

7.	Насос ABS	40 A
8.	Клапаны ABS	20 A
9.	Функции двигателя	30 A
10.	Вентилятор в салоне	40 A
11.	Омыватели фар	20 A
12.	Экзотермообогреваемое заднее стекло	30 A
13.	Управляющий магнит стартера	30 A

14.	Проводка буксирного устройства*	40 A
15.	Резервное гнездо	–
16.	Информационно-развлекательная система	30 A
17.	Очиститель ветрового стекла	30 A
18.	Питание блока предохранителей в салоне	40 A
19.	Резервное гнездо	–
20.	Звуковой сигнал	15 A



## Предохранители

21.	Дополнительный топливный отопитель, отопитель салона*	20 A
22.	Резервное гнездо	–
23.	Модуль управления (5-цил. бензин), модуль управления трансмиссии (5-цил.)	10 A
	Модуль управления трансмиссии (4-цил.)	15 A
24.	Топливный фильтр с электроподогревом (5-цил. бензин), элемент PTC маслоуловителя (5-цил. дизель)	20 A
25.	Центральный электронный модуль (CEM) (Start/Stop)	10 A
26.	Замок запуска	15 A
27.	Компрессор для кондиционирования воздуха	10 A
28.	Резервное гнездо	–
29.	Противотуманные фары Дневное освещение (DRL)*	15 A
30.	Насос охлаждающей жидкости (Start/Stop)	10 A

31.	Регулятор напряжения, генератор (4-цил. бензин)	10 A
32.	Форсунки (5-цил. бензин), клапан управления турбоагрегата (5-цил. дизель), датчик уровня масла (5-цил. дизель)	
	Регулировочный клапан подачи топлива (DRIVE), расходомер воздуха (DRIVE), двигатель регулировки турбоагрегата (DRIVE)	10 A
33.	Вакуумный насос (5-цил. дизель), катушка реле вакуумного насоса (5-цил. бензин), модуль управления двигателя (5-цил. дизель), топливный фильтр с электроподогревом (DRIVE)	20 A

34.	Катушки зажигания (бензин), датчик давления климатической установки (5-цил.), модуль управления свечей накаливания (5-цил. дизель), клапан очистки отработанных газов EGR (5-цил. дизель), топливный насос (DRIVE), лямбда-зонд (DRIVE), модуль управления двигателя (Start/Stop), катушки реле, реле Start/Stop	10 A
-----	------------------------------------------------------------------------------------------------------------------------------------------------------------------------------------------------------------------------------------------------------------------------------------------------------------------	------

\* Опция/дополнительное оборудование, дополнительную информацию см. Введение.

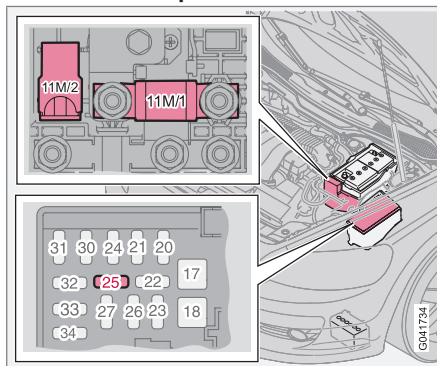




## Предохранители

35. Катушка реле климатической установки, элемент PTC маслоуловителя (5-цил. бензин), расходомер воздуха (5-цил. бензин), клапан регулировки турбоагрегата (5-цил. бензин), соленоиды регулируемых фаз газораспределения (5-цил. бензин), форсунки (2,0 л бензин), клапан EVAP (2,0 л бензин), клапан регулировки топливно-воздушной смеси (2,0 л бензин), клапан регулировки давления топлива (5-цил. дизель), модуль управления двигателем (5-цил. дизель), мотор EGR (DRIVE) 15 А
36. Модуль управления двигателем (бензин, DRIVE), датчик педали газа (5-цил. дизель), лямбда-зонд (5-цил. дизель) 10 А

### DRIVE Start/Stop\*



Расположение предохранителей функции Start/Stop.

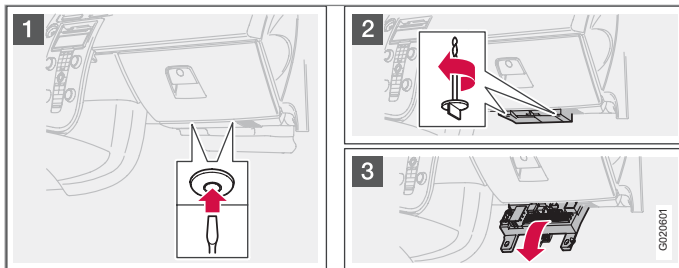
Дополнительную информацию о DRIVE Start/Stop – см. стр. 179.

□	Компонент	А
11M/1	Блок предохранителей в двигательном отсеке	125
11M/2	Датчик контроля состояния аккумулятора	15
25	Центральный электронный модуль (CEM) (опорное напряжение вспомогательного аккумулятора), дизельный двигатель	10



## Предохранители

### Блок реле/предохранителей в салоне



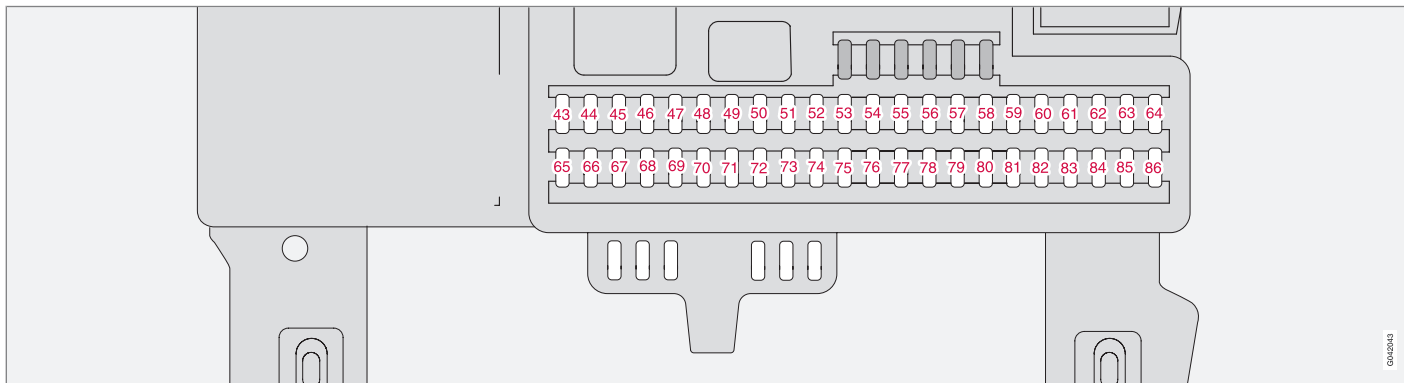
В блоке находятся 50 гнезд предохранителей. Предохранители находятся под отделением для перчаток. Там же предусмотрены гнезды для резервных предохранителей. Инструмент для замены предохранителей находится в блоке реле/предохранителей в двигательном отсеке, см. стр. 269.

#### Замена предохранителей

1. Снимите внутреннюю обивку, закрывающую блок предохранителей, утопив сначала центральный штифт примерно на один см в крепежном пистоне (1), затем выньте пистон.
2. Поворотом против часовой стрелки снимите оба барашковых винта (2) (удерживающих блок предохранителей).
3. Наполовину опустите блок предохранителей (3). Вытяните его в направлении кресла до упора. Полностью опустите его. Блок предохранителей можно снять полностью.
4. Закройте блок предохранителей в обратном порядке.
5. Полностью выньте центральный штифт из крепежного пистона, закрепите при помощи крепежного пистона облицовку и вдавите штифт обратно в крепежный пистон. Крепежный пистон расширится и удерживает облицовку на месте.



## Предохранители



06/2013

43.	Телематика*, Звукоспроизведение, RTI*, Bluetooth*	15 A
44.	Система SRS, модуль управления двигателем (5-цил., DRIVE)	10 A
45.	Электрическое гнездо в салоне	15 A
46.	Освещение салона, перчаточного ящика и порогов	5 A
47.	Освещение салона, дистанционное устройство для открытия ворот гаража*	5 A

48.	Омыватель, очиститель заднего стекла	15 A
49.	Система SRS	10 A
50.	Резервное гнездо	–
51.	Элемент PTC подогрева воздуха*, катушка реле топливного фильтра с электроподогревом (5-цил. дизель)	10 A
52.	Модуль управления трансмиссии, система ABS	5 A
53.	Сервоусилитель руля	10 A

54.	Помощь при парковке*, ксенон*	10 A
55.	Модуль управления Keyless*	20 A
56.	Дистанционное приемное устройство, сирена*	10 A
57.	Диагностическая розетка, контакт стоп-сигналов	15 A
58.	Дальний свет фар справа, катушка реле дополнительных фар*	7,5 A
59.	Дальний свет фар, слева	7,5 A



## Предохранители

60.	Обогрев кресла на стороне водителя	15 А
61.	Обогрев кресла на стороне пассажира	15 А
62.	Люк в крыше*	20 А
63.	Резервное гнездо	–
64.	Резервное гнездо	–
65.	Аудиосистема, информационная система	5 А
66.	Аудиосистема, информационная система, климатическая установка	10 А
67.	Резервное гнездо	–
68.	Система поддержания постоянной скорости	5 А
69.	Климатическая установка, датчик дождя, кнопки систем BLIS*, помощи при парковке*, DRiVe	5 А
70.	Резервное гнездо	–
71.	Резервное гнездо	–
72.	Резервное гнездо	–

73.	Люк в крыше*, консоль освещения салона, система напоминания о ремнях безопасности сзади, защита от ослепления внутреннего зеркала заднего вида*	5 А
74.	Топливный насос	15 А
75.	Резервное гнездо	–
76.	Резервное гнездо	–
77.	Резервное гнездо	–
78.	Резервное гнездо	–
79.	Фонарь заднего хода, защита от ослепления внутреннего зеркала заднего вида (сигнал)	5 А
80.	Резервное гнездо	–
81.	Резервное гнездо	–
82.	Питание правой передней двери	25 А
83.	Питание левой передней двери	25 А
84.	Кресло пассажира с электроприводом	25 А

85.	Кресло водителя с электроприводом	25 А
86.	Освещение салона, освещение в грузовом отделении, кресла с электроприводом, указатель уровня топлива (2.0F)	5 А

Общие сведения.....	278
Функции аудиосистемы.....	280
Функции радиоприемника.....	285
Функции CD.....	291
Структура меню – аудиосистема.....	294
Функции телефона*.....	295
Структура меню – телефон*.....	303
Bluetooth, "свободные руки"*.....	307



# 10

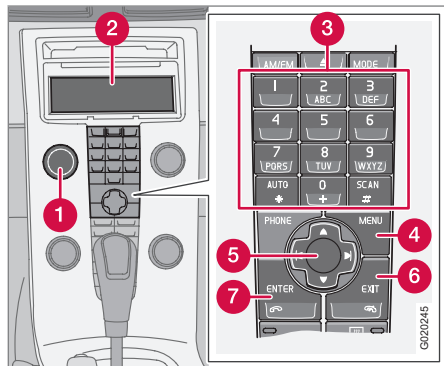
ИНФОРМАЦИОННАЯ СИСТЕМА





## Общие сведения

### Информационно-развлекательная система



- 1 POWER** – Нажимная кнопка, аудиосистема вкл/выкл
- 2** Дисплей
- 3** Клавиатура
- 4 MENU** – Вход в систему меню
- 5** Кнопки джойстика
- 6 EXIT** – Выход из системы меню
- 7 ENTER** – Выбрать/активировать/отключить

В информационно-развлекательную систему интегрированы функции звуковоспроизведения и телефона\*. С этой системой можно легко работать с панели управления и с клавиатуры\* на рулевом колесе, см. стр. 77. На дисплее (2) показываются сообщения и информация о действующей функции.

### Система звуковоспроизведения

#### Вкл/Выкл

**POWER** (1) включает/выключает аудиосистему. Если аудиосистема включена в момент поворота дистанционного ключа в положение **0**, она продолжает работать до момента, когда дистанционный ключ извлекается из замка запуска. Аудиосистема запускается автоматически, когда дистанционный ключ поворачивается в положение **I** в следующий раз.

### Использование меню

Часть функций информационно-развлекательной системы управляется в системе меню. Действующий уровень меню показывается наверху справа на дисплее. Варианты выбора меню показываются в центре дисплея.

- **MENU** (4) – вход в систему меню.
- Вверх/вниз при помощи джойстика (5) переход между выборами меню.
- **ENTER** (7) – выбирает/активирует/отменяет выбор меню.
- **EXIT** (6) – возврат на один уровень по структуре меню. Длительное нажатие на **EXIT** – выход из системы меню.

### Ускоренный выбор

Выборы в меню пронумерованы и могут выбираться непосредственно с клавиатуры (3). Сначала нажмите **MENU**, а затем цифру/цифры выбора меню.



### Оснащение


В аудиосистему может входить различное оборудование по выбору и по классу. Существует три класса аудиосистемы:

- Performance,
- High Performance\* или
- Premium Sound\*

Радио FM с RDS, радио AM и проигрыватель компакт-дисков имеются во всех аудиосистемах.

### Dolby Surround Pro Logic II®<sup>1</sup>

Dolby Surround Pro Logic II® подразделяет два стереоканала звучания на левый, центральный, правый и задний динамики. Это обеспечивает ощущение звука очень близкое к реальному по сравнению с обычным двухканальным стереозвучанием.

Dolby Surround Pro Logic II® и иконка Dolby  являются торговой маркой, принадлежащей Dolby Laboratories Licensing Corporation.

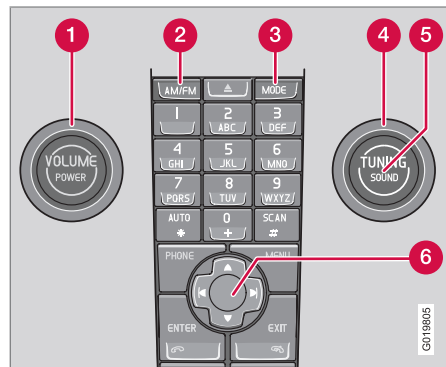
Dolby Surround Pro Logic II System® изготовлена по лицензии Dolby Laboratories Licensing Corporation.

<sup>1</sup> Premium Sound.



## Функции аудиосистемы

### Органы управления функциями аудиосистемы



- 1 **VOLUME** – Поворотная ручка
- 2 **AM/FM** – Выбор источника звучания
- 3 **MODE** – Выбор источника звучания, CD, AUX, USB (например, iPod®)<sup>1</sup> и BT\*
- 4 **TUNING** – Поворотная ручка
- 5 **SOUND** – Нажимная кнопка
- 6 Джойстик – Использование меню

### Громкость

Используйте **VOLUME** (1) или клавиатуру на рулевом колесе для регулировки громкости, см. стр. 77. Громкость звука регулируется автоматически в зависимости от скорости автомобиля, см. стр. 283.

### Выбор источника звучания

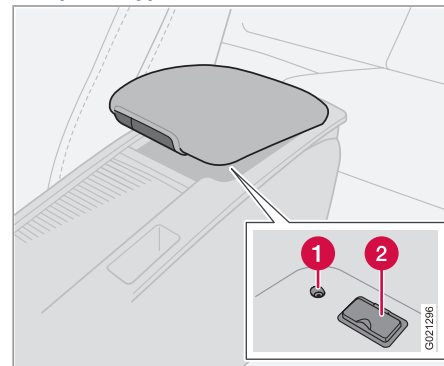
Повторными нажатиями на **AM/FM** происходит переключение между **FM1**, **FM2** и **AM**.

Повторными нажатиями на **MODE** происходит переключение между **CD**, **USB**, **AUX** и **BT**.

### Внешние источники звучания

#### AUX, USB\*

#### Общие сведения



- 1 AUX-порт
- 2 USB-порт\*

Вводы AUX и USB позволяют подключить внешний источник звучания, например, iPod®<sup>1</sup> или mp3-плеер.

Если вы выбираете подключение к USB-порту iPod®, mp3-плеера или USB-памяти, вы можете управлять работой носителя ручками регулировки звука аудиосистемы.

<sup>1</sup> USB относится только к High Performance и Premium Sound. Торговая марка iPod принадлежит Apple Computer Inc.

\* Опция/дополнительное оборудование, дополнительную информацию см. Введение.



## Функции аудиосистемы

С помощью кнопки **MODE** вы выбираете тип внешнего источника звучания.

1. Если выбирается **USB**, на дисплее показывается **Подключ. устр-во**.
2. Подсоедините ваш iPod®, mp3-плеер или USB-память к USB-порту в отделении для хранения в центральной консоли (см. рисунок выше).
  - > Текст **Загрузка** показывается на дисплее, когда система считывает структуру файлов носителя. На это требуется некоторое время.

После завершения считывания на дисплее появляется информация о дорожках, и вы можете выбрать одну из них.

Дорожку можно выбрать тремя путями:

- Поверните **TUNING** (4) по или против часовой стрелки.
- С помощью правой или левой кнопки на джойстике (6) перейдите к выбранной дорожке.
- С помощью клавиш на рулевом колесе.

В режиме USB или iPod® при проигрывании музыкальных файлов информационная система действует аналогично проигрывателю компакт-дисков. Дополнительную информацию см. стр. 291.

**ВНИМАНИЕ**

Система поддерживает проигрывание музыкальных файлов в формате mp3, wma и wav. При этом система не поддерживает некоторые варианты форматов этих файлов. Система поддерживает некоторые другие модели iPod® выпуска 2005 г. или позднее. iPod® Shuffle не поддерживается.

**Память USB**

Для удобства обращения с памятью USB сохраняйте в ней только музыкальные файлы. Системе требуется на много больше времени на считывание носителей, содержащих кроме музыкальных файлов, также и другие файлы.

**ВНИМАНИЕ**

Система поддерживает портативные носители с USB 2.0 и системой файлов FAT32 и может обрабатывать до 500 папок и 64 000 файлов. Необходимый минимальный объем памяти 256 Мб.

**Мр3-проигрыватель**

Многие mp3-плееры имеют свою собственную систему файлов, которая не поддерживается системой автомобиля. Чтобы пользоваться mp3-плеером в системе автомобиля необходимо, чтобы он был установ-

лен в положение **USB Сменное устр-во/ Массов. устр-во памяти**.

**iPod®**

iPod® подзаряжается и питается от USB-порта с помощью соединительного провода плеера. Если батарейка iPod-плеера полностью разряжена, ее следует зарядить перед подключением плеера.

**ВНИМАНИЕ**

Когда источником звучания является iPod®, структура меню информационной системы автомобиля соответствует собственной структуре меню iPod®-плеера.

**AUX**

Иногда внешний источник звучания AUX имеет другой уровень громкости по сравнению со встроенными источниками звучания, например, проигрывателем компакт-дисков. При слишком высокой громкости звука внешнего источника качество звука может снизиться. Это можно избежать, если отрегулировать громкость на входе AUX.



## Функции аудиосистемы

### ВНИМАНИЕ

Качество звука может понизиться, если проигрыватель загружается, когда аудиосистема находится в положении AUX. Избегайте загрузки плеера в этом положении.

### Потоковый звук от Bluetooth®\*

#### Общие сведения

Если в автомобиле установлена громкая связь Bluetooth®\* и мобильный телефон подсоединен, аудиосистема может дистанционно воспроизводить потоковые звуковые файлы с мобильного телефона. Навигация и управление звуком может осуществляться с кнопок центральной консоли или набор кнопок\* на рулевом колесе. В некоторых мобильных телефонах вы также можете менять дорожки с этого телефона.

Для воспроизведения звука необходимо сначала зарегистрировать устройство и подсоединить к автомобилю. Информацию о аутентификации и подсоединении см. стр. 307. В качестве источника звучания необходимо выбрать **BT**, см. стр. 280.

### ВНИМАНИЕ

Мобильный телефон с Bluetooth® должен поддерживать профили Audio/Video Remote Control Profile (AVRCP) и Advanced Audio Distribution Profile (A2DP). В телефоне должна быть установлена версия AVRCP 1.3 и A2DP 1.2, иначе ряд функций может не работать.

### ВНИМАНИЕ

Не все мобильные телефоны, представленные на рынке, полностью совместимы с функцией Bluetooth® аудиосистемы автомобиля. За информацией о совместимых телефонах и медиапроигрывателях Volvo рекомендует обратиться к авторизованному дилеру Volvo или на сайт [www.volvocars.com](http://www.volvocars.com).

### Воспроизведение

Несколько раз нажмите на кнопку **MODE**, чтобы выбрать **BT** в качестве источника звучания.

Звуковой файл можно выбрать тремя путями:

- Поверните **TUNING** (4) по или против часовой стрелки.
- С помощью кнопок ◀ или ▶ на джойстике (6) найти звуковой файл.
- С помощью кнопки ◀ или ▶ на рулевом колесе.

## Настройки аудио

### Регулировка настроек звука

Несколькими нажатиями **SOUND** (5) выберите один из приведенных ниже вариантов. Регулировка производится поворотом **TUNING**.

- **НИЗКИЕ ЧАСТОТЫ** – Уровень низких частот.
- **ВЫСОК. ЧАСТОТЫ** – Уровень высоких частот.
- **МИКШЕР** – Баланс между передним и задним динамиком.
- **БАЛАНС** – Баланс между правым и левым динамиком.
- **ЦЕНТР<sup>2</sup>** – Уровень для центральных динамиков. Перед проведением настройки необходимо активировать трехканальное стерео или Pro Logic II®,

<sup>2</sup> Premium Sound.

\* Опция/дополнительное оборудование, дополнительную информацию см. Введение.



## Функции аудиосистемы

см. ниже в разделе Активирование/отключение объемного звучания.

- **ОБЪЕМНЫЙ ЗВУК<sup>2</sup>** – Уровень объемного звучания. Перед проведением настройки необходимо активировать Pro Logic II®, см. ниже в разделе Настройки аудио.

### Объемный звук<sup>2</sup>



Настройки объемного звучания обеспечивают пространственное восприятие звука. Настройки и активирование/отключение производятся отдельно для каждого источника звучания.

Иконка Dolby® на дисплее показывает, что система Dolby Pro Logic II® активирована. Для объемного звучания существует три различных типа настройки:

- **Dolby Pro Logic II**
- **3-х канальный**
- **Выключено** – 2-х канальное стерео.

### Активирование/отключение объемного звучания

1. Нажмите **MENU**, а затем **ENTER**.
2. Перейдите к **Настройки аудио...** и нажмите **ENTER**.
3. Перейдите к **Объемный звук FM...**, **Объемный звук AM...**, **Объемный звук CD...** или **Объемный звук AUX...** и нажмите **ENTER**.
4. Перейдите к **Dolby Pro Logic II<sup>3</sup>**, **3-х канальный** или **Выключено** и нажмите **ENTER**.

### Эквалайзер впереди/сзади<sup>4</sup>

С помощью эквалайзера можно настраивать звук отдельно для каждого частотного диапазона.

### Регулировка эквалайзера

1. Нажмите **MENU**, а затем **ENTER**.
2. Перейдите к **Настройки аудио...** и нажмите **ENTER**.

3. Перейдите к **Передний эквалайзер...** или **Задний эквалайзер...** и нажмите **ENTER**.
4. Графика на дисплее показывает уровень громкости для конкретного частотного диапазона.
5. Отрегулируйте уровень с помощью **TUNING** (4) или вверх/вниз джойстиком. Дополнительные частоты можно выбрать кнопкой на джойстике влево/вправо.
6. Сохраните с помощью **ENTER** или завершите с помощью **EXIT** без сохранения настроек.

### Автоматическая громкость<sup>5</sup>

Автоматическая регулировка громкости означает, что громкость звука возрастает с увеличением скорости. Можно выбрать три уровня: **Низкая**, **Средняя** и **Высокая**.

### Настройка автоматической регулировки громкости

1. Нажмите **MENU**, а затем **ENTER**.

<sup>2</sup> Premium Sound.

<sup>3</sup> Отсутствует в диапазоне AM и FM.

<sup>4</sup> Некоторые уровни звука.

<sup>5</sup> За исключением Performance



## Функции аудиосистемы

2. Перейдите к **Настройки аудио...** и нажмите **ENTER**.
3. Перейдите к **Автомат. громкость...** и нажмите **ENTER**.
4. Перейдите к **Низкая, Средняя или Высокая** и нажмите **ENTER**.

### Оптимальное звуковосприятие

Аудиосистема откалибрована для оптимального восприятия звучания с помощью цифровой обработки сигнала.

Эта калибровка проводится для каждой комбинации модели автомобиля и аудиосистемы с учетом динамиков, усилителей, акустики салона, положения слушателей и много другого.

Также проводится калибровка динамиков с учетом установленного положения уровня громкости, приема радиосигнала и скорости автомобиля.

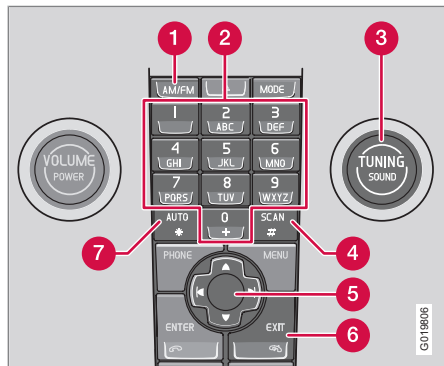
Параметры регулировки, описание которых приводится в этом руководстве, например, низкие частоты, высокие частоты и эквалайзер\*, предназначены только для того, чтобы пользователь смог подобрать звуковосприятие по своему желанию.

\* Опция/дополнительное оборудование, дополнительную информацию см. Введение.



## Функции радиоприемника

### Органы управления радио



- 1 **FM/AM** – Выбор диапазона частот
- 2 Кнопки выбора станций
- 3 **TUNING** – Поворотная ручка для поиска радиостанций
- 4 **SCAN** – Сканирование
- 5 Джойстик – Поиск радиостанций и использование меню
- 6 **EXIT** – Отмена текущей функции
- 7 **AUTO** – Автоматический выбор радиостанций

### Поиск радиостанций

#### Автоматический поиск радиостанций

1. Выберите диапазон частот с помощью **AM/FM** (1).
2. Кратко нажмите на ◀ или ▶.

Радио автоматически ведет поиск следующей сильной станции.

#### Поиск радиостанций вручную

1. Выберите диапазон частот с помощью **AM/FM** (1).
2. Настройте частоту поворотом **TUNING** (3).

Станцию можно также настроить длительным нажатием ◀ или ▶. Или с помощью клавиатуры на рулевом колесе:

- Удерживайте ◀ или ▶ на джойстике, пока нужная частота не появится на дисплее.

До тех пор пока частотная колонка показывается на дисплее, можно проводить поиск краткими нажатиями ◀ или ▶.

### Сохранение станций

В каждом частотном диапазоне можно сохранить десять выбранных станций. В FM имеются два блока памяти для запоминания: **FM1** и **FM2**. Выбор делается с помощью кнопки (2) или клавиатуры на рулевом колесе.

#### Выбор радиостанций вручную

1. Выберите станцию.
2. Удерживайте одну из кнопок выбора станций нажатой до тех пор, пока на дисплее не появится сообщение **Станц. сохранена**.

#### Автоматический выбор радиостанций

**AUTO** (7) ведет поиск и автоматическое сохранение в отдельном блоке памяти десяти самых сильных радиостанций. Данная функция особенно полезна в тех областях, где Вы не знакомы с радиостанциями или их частотами.

#### Запуск автоматического сохранения радиостанций

1. Выберите диапазон частот с помощью **AM/FM** (1).
2. Нажмите и удерживайте **AUTO** (7) до тех пор, пока на дисплее не появится **Автом. сохран.**



## Функции радиоприемника

Когда **Автом. сохран.** исчезает с дисплея, процесс сохранения завершен. Радио возвращается к автоматическому режиму и на дисплее появляется **Auto**. После этого автоматически сохраненные станции можно выбирать непосредственно кнопками предварительного выбора (2).

### Прерывание автоматического сохранения станций

- Нажмите **EXIT** (6).

### Выбор сохраненных станций

В автоматическом режиме радио можно пользоваться автоматически сохраненными станциями.

1. Кратко нажмите **AUTO** (7).
  - > На дисплее показывается **Auto**.
2. Нажмите кнопку выбора станций (2).
  - > Радио продолжает работу в автоматическом режиме до тех пор, пока этот режим не прерывается кратким нажатием на **AUTO** (7), **EXIT** (6) или **AM/FM** (1).

### Сохранение автоматически выбранных станций в другом блоке памяти

Автоматически сохраненная станция может переноситься в блоки памяти FM или AM.

1. Кратко нажмите **AUTO** (7).
  - > На дисплее показывается **Auto**.
2. Нажмите кнопку предварительного выбора, на которой вы хотите закрепить станцию.
3. Нажмите и удерживайте кнопку выбора, на которой вы хотите сохранить станцию, до появления на дисплее сообщения **Станц. сохранена**.
  - > Радио выходит из автоматического режима, и сохраненная станция может быть сохранена.

### Сканирование

**SCAN** (4) ведет автоматический поиск сильных станций в пределах диапазона частот. Если станция найдена, она транслируется в течение прим. 8 секунд, а затем поиск продолжается.

### Активирование/отключение Scan

1. Выберите диапазон частот с помощью **AM/FM**.
2. Нажмите **SCAN**, чтобы активировать.
  - > На дисплее показывается **SCAN**. Завершите с помощью **SCAN** или **EXIT**.

### Сохранение найденной станции

Если функция **SCAN** активирована, можно сохранить выбранную станцию в памяти.

- Нажмите и удерживайте кнопку выбора до появления на дисплее сообщения **Станц. сохранена**.
  - > Сканирование прерывается, и сохраненную станцию можно включать предварительным выбором.

### Функции RDS<sup>1</sup>

Radio Data System – RDS объединяет передатчики в диапазоне FM в единую трансляционную сеть. В такой сети передатчик FM передает информацию, которая предоставляется для радио RDS среди прочих следующие функции:

- Автоматический переход на самый сильный передатчик в случае слабого приема в данном районе.
- Поиск определенного типа программ, например, дорожной информации или новостей.
- Прием текстовой информации о выбранной радиопрограмме.

Некоторые радиостанции не используют RDS или лишь некоторые функции RDS.

<sup>1</sup> Набор доступных функций RDS зависит от рынка.



## Функции радиоприемника

### Программные функции

Радио в режиме FM может вести поиск радиостанций, транслирующих определенный тип программ. Если найдена программа определенного типа, радиоприемник может перейти на другую станцию, при этом настоящий источник звучания прерывается. Если, например, активирован проигрыватель компакт-дисков, то он переходит в режим ожидания. Новая программа транслируется с заранее заданной громкостью звука, см. стр. 289. Радио возвращается к предыдущему источнику звучания и громкости звука, когда прекращается трансляция заданного типа программы.

Программные функции тревоги (**ТРЕВОГА!**), дорожная информация (**ТР**), новости (**Новости**) и типы программ (**PTY**) прерывают друг друга по приоритету, при этом тревога имеет наивысший, а типы программ низший приоритет.

Если вы хотите вернуться к прерванному источнику звучания до завершения передачи сообщения или типа программы, нажмите **EXIT**.

Другие настройки прерывания программ см. EON и REG см. стр. 288. Программные функции изменяются в системе меню, см. стр. 278.

### Тревога

Данная функция используется для всеобщего оповещения о серьезных авариях и катастрофах. Тревогу нельзя временно прервать или отключить. Сообщение **ТРЕВОГА!** появляется на дисплее, когда начинается трансляция данного сообщения.

### Дорожная информация – ТР



Данная функция прерывает трансляцию для передачи дорожной информации, которая передается по сети RDS выбранной станции.

**ТР** показывает, что данная функция активирована. Если выбранная станция может передавать дорожную информацию, на дисплее показывается **ТР**.

### Активирование/отключение ТР

1. Нажмите **MENU**, а затем **ENTER**.
2. Перейдите к **ТР** и нажмите **ENTER**.

### ТР от включенной станции/всех станций

Радио может прерывать трансляцию дорожным сообщением от одной выбранной станции (в данный момент) или всех радиостанций.

1. Выберите станцию в диапазоне FM.
2. Нажмите **MENU**, а затем **ENTER**.

3. Перейдите к **Расшир. настройки...** и нажмите **ENTER**.
4. Перейдите к **ТР** и нажмите **ENTER**.
5. Перейдите к **Станция ТР...** и нажмите **ENTER**.
  - > На дисплее показывается либо **ТР** с текущей станции, либо **ТР** - все станции.
6. Нажмите **ENTER**.

### Активирование/отключение поиска ТР

Поиском ТР удобно пользоваться в длительных поездках, когда вместо радио активирован другой источник звучания. Эта функция ведет автоматический поиск дорожной информации в пределах различных сетей RDS.

1. Нажмите **MENU**, а затем **ENTER**.
2. Перейдите к **Расшир. настройки...** и нажмите **ENTER**.
3. Перейдите к **ТР** и нажмите **ENTER**.
4. Перейдите к **Поиск ТР** и нажмите **ENTER**.



## Функции радиоприемника

### Новости



Данная функция прерывает трансляцию для передачи новостей, которые передаются по сети RDS выбранной станции. Сообщение

**Новости** показывает, что данная функция активирована.

#### Активирование/отключение программы новостей

1. Нажмите **MENU**, а затем **ENTER**.
2. Перейдите к **Новости** и нажмите **ENTER**.

#### Передача новостей от включенной радиостанции/всех радиостанций

Радио может прерывать трансляцию для передачи новостей от одной выбранной станции (в данный момент) или всех радиостанций.

1. Выберите станцию в диапазоне FM.
2. Нажмите **MENU**, а затем **ENTER**.
3. Перейдите к **Расшир. настройки...** и нажмите **ENTER**.
4. Перейдите к **Станция новостей...** и нажмите **ENTER**.
  - > На дисплее показывается либо **Новости - на станции**, либо **Новости - все станции**.
5. Нажмите **ENTER**.

### Типы программ –PTY



С помощью функции **PTY** вы можете выбирать различные типы программ, например, **Поп-музыка** и **Серьезн.классика**.

Символ **PTY** показывает, что данная функция активирована. Данная функция прерывает трансляцию для передачи типов программ, которые передаются по сети RDS выбранной станции.


#### Активирование/отключение **PTY**

1. С помощью **FM/AM** выберите **FM1** или **FM2**.
2. Нажмите **MENU**, а затем **ENTER**.
3. Перейдите к **PTY** и нажмите **ENTER**.
4. Перейдите к **Выберите **PTY**...** и нажмите **ENTER**.
  - > Показывается список типов программ: **Текущие состоян., Информация**, и т.д. Функция **PTY** активируется выбором типов программ и отключается отменой всех **PTY**.
5. Выберите типы программы или **Очистить все **PTY**...**

### Поиск **PTY**

Данная функция ведет поиск выбранного типа программы в пределах всего диапазона частот.

1. Активируйте **PTY**.
2. Нажмите **MENU**, а затем **ENTER**.
3. Перейдите к **PTY** и нажмите **ENTER**.
4. Перейдите к **Поиск **PTY**** и нажмите **ENTER**.

Если радио находит один из выбранных типов программ, на дисплее показывается **>| Поиск**. Нажав кнопку  на джойстике, вы продолжаете поиск далее другой трансляции выбранных типов программ.

### Демонстрация типа программы

На дисплее можно увидеть тип программы выбранной станции.



#### ВНИМАНИЕ

Не все радиостанции имеют данную функцию.

#### Активирование/отключение демонстрации

1. Нажмите **MENU**, а затем **ENTER**.
2. Перейдите к **PTY** и нажмите **ENTER**.



## Функции радиоприемника

3. Перейдите к **Показать PTY** и нажмите **ENTER**.

### Радиотекст

Некоторые радиостанции RDS транслируют информацию о содержании программы, артистах и т.д. Эта информация может показываться на дисплее.

### Активирование/отключение радиотекста

1. Нажмите **MENU**, а затем **ENTER**.
2. Перейдите к **Радиотекст** и нажмите **ENTER**.

### Автоматическое обновление частоты – AF

С помощью функции AF выбирается один из самых сильных передатчиков данной станции. Иногда необходимо вести поиск в пределах всего диапазона FM, чтобы найти самый сильный передатчик. При этом радио отключается, и на дисплее появляется **Поиск RДля отмены нажать - EXIT**.

### Активирование/отключение AF

1. Нажмите **MENU**, а затем **ENTER**.
2. Перейдите к **Расшир. настройки...** и нажмите **ENTER**.
3. Перейдите к **AF** и нажмите **ENTER**.

### Региональные радиoprogramмы – REG



Данная функция позволяет слушать региональную трансляцию даже в случае слабого сигнала.

**Региональная** показывает, что данная функция активирована. Обычно региональная функция отключена.

### Активирование/отключение REG

1. Нажмите **MENU**, а затем **ENTER**.
2. Перейдите к **Расшир. настройки...** и нажмите **ENTER**.
3. Перейдите к **Региональная** и нажмите **ENTER**.

### Enhanced Other Networks – EON

Функцией EON особенно удобно пользоваться в крупных городах с большим количеством региональных станций. Она позволяет по расстоянию между автомобилем и транслятором радиостанции регулировать прерывание программными функциями активного источника звучания.

- **Местная** – прерывает только, если передатчик находится вблизи.
- **Удаленная** – прерывает, когда передатчик станции находится далеко даже при наличии радиопомех.

- **Выключено** – не прерывает для трансляции программ другими передатчиками.

### Активирование/отключение EON

1. Нажмите **MENU**, а затем **ENTER**.
2. Перейдите к **Расшир. настройки...** и нажмите **ENTER**.
3. Перейдите к **EON...** и нажмите **ENTER**.
4. Перейдите к **Местная, Удаленная** или **Выключено** и нажмите **ENTER**.

### Возврат к исходным настройкам функций RDS

Возвращает все настройки радиоприемника к исходным заводским.

1. Нажмите **MENU**, а затем **ENTER**.
2. Перейдите к **Расшир. настройки...** и нажмите **ENTER**.
3. Перейдите к **Сбросить все...** и нажмите **ENTER**.



### Функции радиоприемника

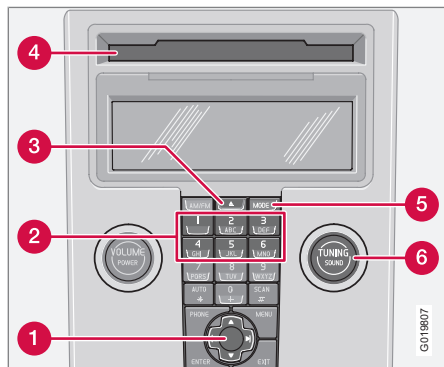
#### Регулировка громкости различных типов программ

Прерывающие программы воспроизводятся с тем уровнем громкости, который был выбран для соответствующего типа программы. Если громкость регулируется в период прерывания программы, то новый уровень сохраняется до следующего вмешательства в программу.



## Функции CD

## Органы управления функциями CD



- 1 Кнопка джойстика – Быстрая прокрутка, выбор дорожки и использование меню
- 2 Выбор позиции в чейнджере компакт-дисков\*
- 3 Загрузка и выброс компакт-диска
- 4 Слот для загрузки и выброса компакт-диска
- 5 **MODE** – Выбор источника звучания (CD, AUX, USB\*)
- 6 **TUNING** – Поворотная кнопка для выбора дорожки

### Запуск воспроизведения (проигрыватель компакт-дисков)

Если при установке аудиосистемы в режим компакт-диска в проигрывателе уже имеется музыкальный диск, проигрывание начинается автоматически. Иначе загрузите диск и перейдите в режим CD, нажав **MODE**.

### Запуск воспроизведения (чейнджер компакт-дисков\*)

Если режим CD с музыкальным диском уже выбран при активировании аудиосистемы, проигрывание начинается автоматически. Если нет, то выберите положение для чейнджера компакт-дисков с помощью **MODE** и выберите диск клавишами с цифрами **1–6** или вверх/вниз на джойстике.

### Загрузка компакт-диска

1. Выберите не занятую позицию с помощью клавиш с цифрами **1–6** или вверх/вниз на джойстике.
  - > Незанятая позиция отмечается на дисплее. Текст **Вставить диск** показывает, что новый диск можно загрузить. В чейнджер компакт-дисков можно загрузить до 6 дисков.
2. Загрузите компакт-диск в чейнджер компакт-дисков.

### Выброс компакт-дисков

Выведенный компакт-диск остается в таком положении прим. 12 секунд. После этого проигрыватель втягивает диск обратно и продолжает проигрывание.

Выведите одиночные диски, нажав на кнопку возврата (3).

Выведите все диски длительным нажатием на кнопку возврата. Освобождается весь магазин, диск за диском. На дисплее показывается сообщение **ИЗВЛЕЧЬ ВСЕ**.

### Пауза

При снижении громкости звука полностью проигрыватель компакт-дисков останавливается. Когда звук усиливается, проигрыватель вновь запускается.

### Звуковые файлы\*

Проигрыватель/чейнджер\* компакт-дисков поддерживает также звуковые файлы в формате mp3 и wma.

### **i** ВНИМАНИЕ

Некоторые звуковые файлы с защитой от копирования не читаются проигрывателем.



При загрузке в проигрыватель компакт-диска со звуковыми файлами считывается структура папок на диске. В зависимости от



## Функции CD

качества компакт-диска проигрывание может начаться с небольшим запозданием.

### Навигация и воспроизведение

Если в проигрывателе компакт-дисков находится диск со звуковыми файлами, с помощью **ENTER** открывается структура папок диска. Навигация в структуре папок происходит аналогично структуре меню аудиосистемы. Звуковые файлы обозначаются символом , а папки символом . Воспроизведение звуковых файлов начинается с помощью **ENTER**.

После проигрывания одного файла происходит переход с другим файлам только внутри данной папки. Смена папки происходит автоматически после того, как все файлы в данной папке проиграны.

Нажмите на влево/вправо на джойстике, если ширина дисплея не позволяет увидеть название звукового файла целиком.

### Прокрутка/смена дорожки компакт-диска и звуковых файлов

Нажатием вправо/влево на джойстике происходит переход между дорожками компакт-диска/звуковыми файлами. Длительным нажатием осуществляется прокрутка

дорожек компакт-диска/звуковых файлов. Для этого можно также пользоваться **TUNING** (или панель с кнопками на рулевом колесе).

### Сканирование компакт-диска

С помощью этой функции проигрываются первые 10 секунд на каждой дорожке диска/звуковом файле. Для активирования нажмите **SCAN**. Прервите с помощью **EXIT** или **SCAN**, чтобы продолжить воспроизведение текущей дорожки компакт-диска/звукового файла.

### Проигрывание в произвольном порядке

Данная функция позволяет проигрывать дорожки в произвольном порядке. Вы можете, как обычно перемещаться между произвольно выбранными дорожками компакт-диска/звуковыми файлами.



### ВНИМАНИЕ

Переход между произвольно выбранными дорожками распространяется<sup>1</sup> только на выбранный диск.

На дисплее показываются различные сообщения в зависимости от выбранной функции проигрывания в произвольном порядке:

- **СЛУЧАЙНАЯ** означает, что проигрываются дорожки только одного музыкального диска
- **BCE RND** означает, что проигрываются все дорожки всех музыкальных дисков в чейнджере компакт-дисков.
- **RND FLD** означает, что проигрываются музыкальные файлы из одной папки данного диска.

### Активирование/отключение проигрывания в произвольном порядке (проигрыватель компакт-дисков)

Если проигрывается обычный музыкальный диск:

1. Нажмите **MENU**, а затем **ENTER**.
2. Перейдите к **Случайный выбор** и нажмите **ENTER**.

Если проигрывается диск со звуковыми файлами:

1. Нажмите **MENU**, а затем **ENTER**.
2. Перейдите к **Случайный выбор** и нажмите **ENTER**.

<sup>1</sup> Чейнджер компакт-дисков.



3. Перейдите к **Папка** или **Диск** и нажмите **ENTER**.

#### Активирование/отключение проигрывания в произвольном порядке (чейнджер компакт-дисков)

Если проигрывается обычный музыкальный диск:

1. Нажмите **MENU**, а затем **ENTER**.
2. Перейдите к **Случайный выбор** и нажмите **ENTER**.
3. Перейдите к **Один диск** или **Все диски** и нажмите **ENTER**.

Выбор **Все диски** относится только к музыкальным дискам в чейнджере компакт-дисков.

Если проигрывается компакт-диск со звуковыми файлами:

1. Нажмите **MENU**, а затем **ENTER**.
2. Перейдите к **Случайный выбор** и нажмите **ENTER**.
3. Перейдите к **Один диск** или **Папка** и нажмите **ENTER**.

При выборе другого компакт-диска функция отключается.

#### Диск текст

Если на музыкальном диске имеется информация о названиях, она может воспроизводиться на дисплее<sup>2</sup>.

#### Активирование/отключение

1. Включите воспроизведение компакт-диска.
2. Нажмите **MENU**, а затем **ENTER**.
3. Перейдите к **Диск текст** и нажмите **ENTER**.

#### Cd диски

Использование компакт-дисков плохого качества может привести к плохому качеству звука или его отсутствию.

#### ВАЖНО

Используйте только стандартные диски (диаметром 12 см). Не используйте компакт-диски с наклейками. Из-за нагрева в проигрывателе компакт-дисков наклейка может отклеиться с диска и повредить проигрыватель.

<sup>2</sup> Относится к чейнджеру компакт-дисков.



## Структура меню – аудиосистема

### Обзор

#### МЕНЮ FM<sup>1</sup>

1. Новости
2. TP
- 3.PTY...
4. Радиотекст
5. Расшир. настройки...
- 6.\* Настройки аудио...

#### МЕНЮ AM

- 1.\* Настройки аудио...

#### МЕНЮ CD

Для проигрывателя с компакт-диском.

1. Случайный выбор
2. Новости
3. TP
4. Диск текст
- 5.\* Настройки аудио...

#### МЕНЮ CD

Для проигрывателя с mp3-диском.

1. Плейлист

2. Случайный выбор...
3. Новости
4. TP
5. Диск текст
- 6.\* Настройки аудио...

#### МЕНЮ CD

Для чейнджера\* с выбранным компакт-диском.

1. Случайный выбор...
2. Новости
3. TP
4. Диск текст
- 5.\* Настройки аудио...

#### МЕНЮ CD

Для чейнджера\* с выбранным mp3-диском.

1. Плейлист
2. Случайный выбор...
3. Новости
4. TP
5. Диск текст

- 6.\* Настройки аудио...

#### МЕНЮ AUX

1. AUX входной звук...
2. Новости
3. TP
- 4.\* Настройки аудио...

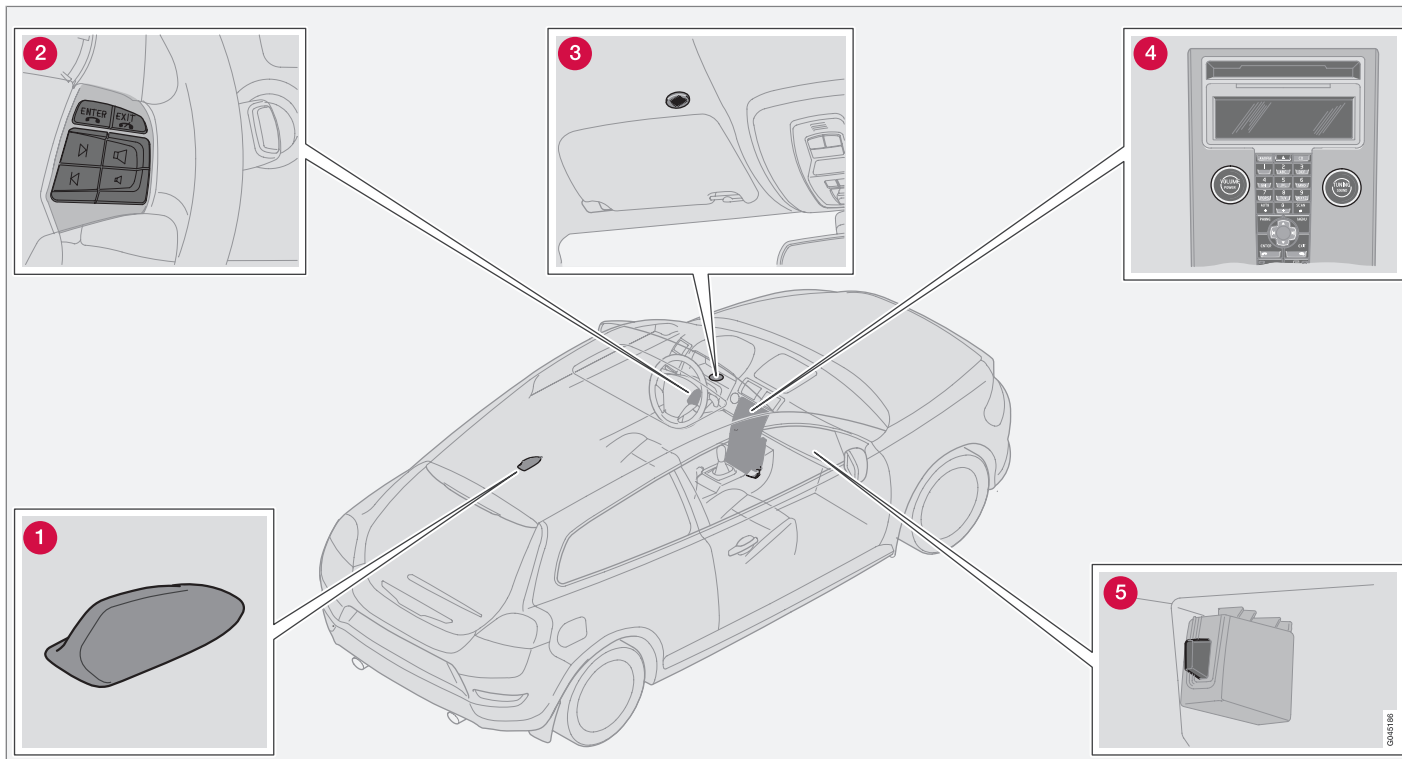
#### МЕНЮ USB\*

1. Плейлист
2. Случайный выбор...
3. Новости
4. TP
5. Информация о дорожках
6. Настройки аудио...

<sup>1</sup> Набор доступных функций RDS зависит от рынка.



### Функции телефона\*



Элементы телефонной системы.

10



## Функции телефона\*

### Элементы телефонной системы

- 1 **Антенна<sup>1</sup>**
- 2 **Клавиатура на рулевом колесе.** Большинством функций системы телефона можно пользоваться с помощью клавиатуры, см. стр. 297.
- 3 **Микрофон.** Микрофон громкой связи встроен в потолок у солнцезащитного козырька.
- 4 **Панель управления в средней консоли.** Все функции телефона (за исключением громкости звука при разговоре) могут регулироваться с контрольной панели.
- 5 **Считывающее устройство для SIM-карты**

### Общие сведения

- На первом месте всегда должна быть безопасность движения.
- При заправке автомобиля топливом выключите телефонную систему.
- Отключайте систему, если рядом происходят взрывные работы.
- Volvo рекомендует проводить обслуживание системы телефона на официальной станции техобслуживания Volvo.

<sup>1</sup> Только для встроенного телефона или RTI.

### Экстренный вызов

Экстренный вызов по телефону службы спасения можно производить без SIM-карты, при условии, что вы находитесь в зоне действия одного из операторов сети.

### Как осуществить экстренный вызов

1. Активируйте телефон.
2. Позвоните по номеру службы спасения, который действует в Вашем регионе (в пределах ЕС: 112).
3. Нажмите **ENTER**.

### IDIS

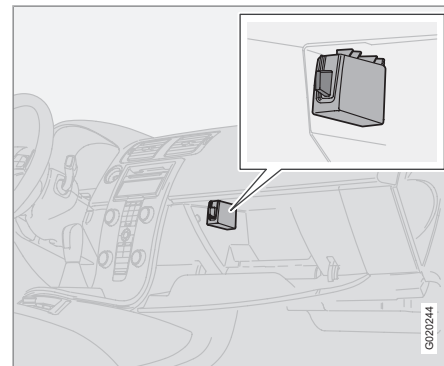
Система IDIS (Intelligent Driver Information System) позволяет задерживать входящие телефонные вызовы и сообщения SMS для того, чтобы водитель мог сконцентрироваться на управлении автомобилем в тех случаях, когда IDIS оценивает, что ситуация на дороге требует повышенного внимания водителя.

Входящие телефонные звонки и SMS могут перед переадресацией задерживаться на 5 секунд. Если на дороге сохраняется напряженная ситуация, требующая повышенного внимания водителя, входящие звонки могут переадресовываться на авто-

ответчик. Пропущенные звонки показываются на дисплее.

IDIS можно отключить в функции меню 6.5, см. стр. 303.

### SIM-карты



Телефоном можно пользоваться только при наличии действующей SIM-карты (Subscriber Identity Module). Карту можно приобрести у различных операторов сети. В случае затруднений при обращении с картой обратитесь к Вашему оператору сети.



## Функции телефона\*

**ВНИМАНИЕ**

Встроенный телефон не может считывать SIM-карту типа 3G. Комбинированная 3G/GSM-карта принимается. Для замены SIM-карты обратитесь к оператору сети.

**Дополнительная SIM-карта**

Многие операторы сети предлагают дополнительную SIM-карту на один и тот же номер телефона. Эта дополнительная SIM-карта может использоваться в автомобиле.

**Установка SIM-карты**

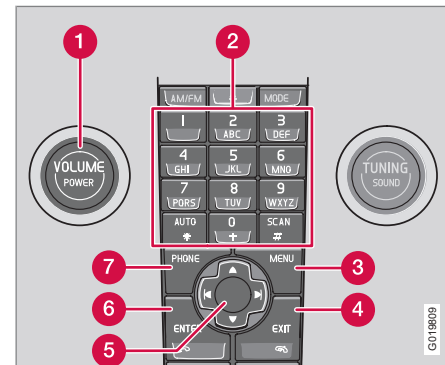
1. Выключите телефон и откройте перчаточный ящик.
2. Выньте держатель SIM-карты из считывающего устройства, см. рисунок на стр. 296.
3. Установите SIM-карту в держатель металлической поверхностью вверх. Срезанный угол SIM-карты должен совместиться со скосом в держателе.
4. Осторожно заведите на место держатель SIM-карты.

**Использование меню**

Как функции телефона контролируются с помощью системы меню – описывается на странице 303.

**Безопасность движения**

Доступ в систему меню телефона закрыт из соображений безопасности на скорости выше 8 км/час.

**Органы управления телефоном**

Панель управления в средней консоли.

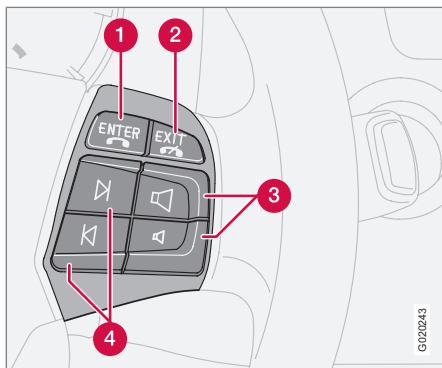
- 1 **VOLUME** – Регулировка громкости звука от радиоприемника и пр. во время телефонного разговора
- 2 Кнопки с цифрами и буквами
- 3 **MENU** – Открыть главное меню
- 4 **EXIT** – Завершить/отказаться от вызова, удаление введенных знаков
- 5 Джойстик – Пошаговый переход в меню и между рядами знаков



## Функции телефона\*

- 6 **ENTER** – Принять вызов. При нажатии на клавишу появляется последний набранный номер
- 7 **PHONE** – Вкл/Выкл и положение ожидания (standby)

### Клавиатура на рулевом колесе



Когда телефон активирован, клавишами на руле можно регулировать только функции телефона. Для настройки звука необходимо перевести телефон в режим ожидания (standby).

- 1 **ENTER** – Принять вызов. При нажатии на клавишу появляется последний набранный номер.
- 2 **EXIT** – Завершить/отказаться от вызова, удаление введенных знаков. Переключение между меню аудио и телефона.
- 3 Громкость звука при разговоре – Увеличение/уменьшение
- 4 Кнопки джойстика – Пошаговый переход в меню

### Вкл/Выкл

Если система телефона включена или находится в режиме ожидания (standby), на дисплее отображается символ телефонной трубки. Если дистанционный ключ поворачивается в положение 0, когда телефон находится в одном из этих положений, то при следующем повороте дистанционного ключа в положение I или II, телефон автоматически устанавливается в это же положение.

### Активирование системы телефона

Функциями телефона можно пользоваться, только если телефон находится в активном режиме.

1. Нажмите **PHONE**.
2. Введите PIN код (если это необходимо) и нажмите **ENTER**.

### Отключение системы телефона

Если система телефона отключена, телефонные вызовы не принимаются.

- Удерживайте нажатой клавишу **PHONE** до тех пор, пока телефон не отключится.

### Режим ожидания (standby)

В положении ожидания аудиосистема может работать одновременно с приемом вызовов. В положении ожидания, однако, Вы не можете совершить звонок.

### Установка телефона в положение ожидания

Телефон должен быть активирован, а затем переведен в режим ожидания.

- Нажмите **PHONE**.

### Активирование из режима ожидания

- Нажмите **PHONE**.

### Функции вызова

#### Совершение вызова

1. Активируйте систему телефона (если необходимо).
2. Наберите номер или воспользуйтесь телефонной книжкой, см. стр. 301.
3. Нажмите **ENTER**.



## Функции телефона\*

### Прием вызова

Автоматический ответ, см. выбор меню 4.3, см. стр. 303.

- Нажмите **ENTER**.

### Завершение разговора

- Нажмите **EXIT**.

### Отказ от приема вызова

- Нажмите **EXIT**.

### Ожидающие звонки

Если во время ведения разговора поступает еще один вызов, то раздаются два тональных сигнала. На дисплее показывается

**Ответ?**. Вы можете обычным образом отказать или принять вызов. Если входящий вызов принимается, то предыдущий переводится в режим удержания.

### Удержание/Снятие удержания вызова

1. Нажмите **MENU** или **ENTER**.
2. Перейдите к **Удержать** или **Продолжить** и нажмите **ENTER**.

### Совершение вызова во время ведения разговора

1. Переведите разговор на удержание.
2. Наберите номер другого абонента.

### Переключитесь между абонентами

1. Нажмите **MENU** или **ENTER**.
2. Перейдите к **Переключить** и нажмите **ENTER**.

### Включение конференц-связи

Конференц-связь создается между тремя участниками, которые могут разговаривать друг с другом. После начала конференц-связи дополнительно подключить других участников невозможно. Все текущие разговоры завершаются, когда завершается конференц-связь.

1. Начните два телефонных разговора.
2. Нажмите **MENU** или **ENTER**.
3. Перейдите к **Присоедин.** и нажмите **ENTER**.

### Громкость звука

В телефоне используется динамик в двери водителя.

### Громкость разговора



Громкость разговора регулируется при помощи кнопки на рулевом колесе.

### Громкость звука системы звуковоспроизведения

Во время ведения разговора громкость звука временно снижается. По окончании разговора громкость возвращается к исходному значению. Если громкость изменяется во время ведения разговора, то новый уровень громкости сохраняется после завершения разговора. Звук во время телефонного разговора можно также выключить автоматически, см. меню 6.4.3, на стр. 303. Эта функция имеется только для встроенной телефонной системы Volvo.

### Ввод текста

Ввод текста осуществляется с клавиатуры на телефоне.

1. Нажмите на кнопку с обозначением требуемого знака - один раз для введения первого обозначенного знака, два раза - второго и т.д., см. таблицу.
2. Нажмите **1**, чтобы ввести пробел. Если два знака подряд вводятся одной и той же кнопкой, нажмите **\*** или подождите несколько секунд.

Кратким нажатием **EXIT** удаляется введенный знак. Длительным нажатием **EXIT** удаляются все введенные знаки.

\* Опция/дополнительное оборудование, дополнительную информацию см. Введение.



## Функции телефона\*

Кнопка	Принцип действия
1	пробел 1 - ? ! , . : " ' ( )
2 ABC	a b c 2 ä å à æ ç
3 DEF	d e f 3 è é
4 GHI	g h i 4 ì
5 JKL	j k l 5
6 MNO	m n o 6 ñ ò ø
7 PQRS	p q r s 7 ß
8 TUV	t u v 8 ü ù
9 WXYZ	w x y z 9
AUTO *	Кратко нажмите, если Вы хотите ввести одной и той же кнопкой два знака друг за другом.

Кнопка	Принцип действия
0 +	+ 0 @ * # & \$ £ / %
SCAN #	Переключение между прописными и строчными буквами.

### Набор номера

**Вызов последних набранных номеров**  
Телефон автоматически сохраняет в памяти последние набранные номера телефонов.

1. Нажмите **ENTER**.
2. Перейдите к номеру и нажмите **ENTER**.

### Телефонная книга

Если в этой телефонной книжке содержатся данные о собеседнике, они показываются на дисплее. Данные записи можно сохранить в SIM-карте или телефоне.

### Сохранение записи в телефонной книжке

1. Нажмите **MENU**.
2. Перейдите к **Телефонная книга...** и нажмите **ENTER**.
3. Перейдите к **Новый контакт** и нажмите **ENTER**.
4. Введите имя и нажмите **ENTER**.

5. Введите номер и нажмите **ENTER**.
6. Перейдите к **SIM карта** или **Память телефона** и нажмите **ENTER**.

**Поиск записи в телефонной книжке**  
Стрелка "вниз" на джойстике вместо **MENU** открывает напрямую меню **Поиск**.

1. Нажмите **MENU**.
2. Перейдите к **Телефонная книга...** и нажмите **ENTER**.
3. Перейдите к **Поиск** и нажмите **ENTER**.
4. Введите начальную букву имени и нажмите **ENTER** или нажмите только **ENTER**.
5. Перейдите к записи и нажмите **ENTER**.

### Копирование данных между SIM-картой и телефонной книжкой

1. Нажмите **MENU**.
2. Перейдите к **Телефонная книга...** и нажмите **ENTER**.
3. Перейдите к **Копировать весь...** и нажмите **ENTER**.
4. Перейдите к **SIM в телефон** или **Телефон в SIM** и нажмите **ENTER**.

### Удаление записи из телефонной книжки

1. Нажмите **MENU**.



## Функции телефона\*

2. Перейдите к **Телефонная книга...** и нажмите **ENTER**.
3. Перейдите к **Поиск** и нажмите **ENTER**.
4. Введите начальную букву имени и нажмите **ENTER** или нажмите только **ENTER**.
5. Перейдите к записи, которую следует удалить, и нажмите **ENTER**.
6. Перейдите к **Стереть** и нажмите **ENTER**.

**Удалить все записи**

1. Нажмите **MENU**.
2. Перейдите к **Телефонная книга...** и нажмите **ENTER**.
3. Перейдите к **Стереть SIM** или **Стереть телефон** и нажмите **ENTER**.

Если необходимо, введите код телефона. Заводской код 1234.

**Однокн. набор**

Одна цифра на клавиатуре (1–9) может использоваться в качестве короткого номера для одной записи в телефонной книжке.

1. Нажмите **MENU**.
2. Перейдите к **Телефонная книга...** и нажмите **ENTER**.

3. Перейдите к **Однокноп. набор...** и нажмите **ENTER**.
4. Перейдите к **Выбрать номера** и нажмите **ENTER**.
5. Перейдите к цифре, на которой будет сохранен короткий номер, и нажмите **ENTER**.
6. Введите начальную букву имени и нажмите **ENTER** или нажмите только **ENTER**.
7. Перейдите к записи и нажмите **ENTER**.
8. Удерживайте **EXIT** для выхода из системы меню.

**Звонок с функцией быстрого выбора**

- Кратко нажмите выбранную кнопку на клавиатуре, а затем **ENTER**.

**ВНИМАНИЕ**

После активирования телефона функция быстрого вызова становится доступной через некоторое время.

Для того, чтобы набрать короткий номер, в меню **Телефонная книга...** необходимо активировать выбор **Однокноп. набор...**, см. стр. 305.

**Набор номера из телефонной книжки**

1. Нажмите **MENU**.
2. Перейдите к **Телефонная книга...** и нажмите **ENTER**.
  - > Показываются все записи в памяти телефонной книжки. Число отображаемых записей можно уменьшить вводом части искомого имени.
3. Перейдите к записи и нажмите **ENTER**.

**ВНИМАНИЕ**

Нажмите **ENTER**, чтобы осуществить соединение.

**ВНИМАНИЕ**

Удерживайте букву/кнопку на клавиатуре прим. 2 секунды, чтобы открыть соответствующую букву в телефонной книжке.



## Функции телефона\*

### Функции во время текущего разговора

Во время текущего разговора Вам доступен ряд функций. Часть функций может использоваться только, если разговор переведен на удержание.

Нажмите **MENU** или **ENTER**, чтобы открыть меню вызовов, и выберите следующее:

1. **Выкл. микрофон/Микрофон вкл** – Положение для индивидуального разговора.
2. **Удерживать/Продолжить** – Удержание или отмена удержания текущего разговора.
3. **Телефонная книга** – Показать телефонную книжку.
4. **Присоедин.** – Конференц-связь (доступна, если подключено более двух участников)
5. **Переключить** – Переключение между двумя вызовами (максимум для трех участников).

### SMS – Служба коротких сообщений

#### Прочитать SMS

1. Нажмите **MENU**.
2. Перейдите к **Сообщения...** и нажмите **ENTER**.
3. Перейдите к **Читать** и нажмите **ENTER**.
4. Выберите сообщение и нажмите **ENTER**.
  - > Текст сообщения показывается на дисплее. Другие выборы осуществляются нажатием на **ENTER**. Удерживайте **EXIT** для выхода из системы меню.

#### Написать и отправить

1. Нажмите **MENU**.
2. Перейдите к **Сообщения...** и нажмите **ENTER**.
3. Перейдите к **Написать новое** и нажмите **ENTER**.
4. Введите текст и нажмите **ENTER**.
5. Перейдите к **Отправить** и нажмите **ENTER**.
6. Введите номер телефона и нажмите **ENTER**.

### Номер IMEI

Для того чтобы заблокировать номер телефона, оператору сети необходимо знать серийный номер, который запрограммирован в телефоне. Наберите \*#06#, чтобы вывести номер на дисплей. Запишите его и сохраните в надежном месте.

### Технические данные

Выходная мощность	2 W
SIM-карты	Малого размера
Позиции памяти	250 <sup>A</sup>
SMS - Служба коротких сообщений	Да
Компьютер/Факс	Нет
Двойной диапазон (900/1800 мГц)	Да

<sup>A</sup> В телефоне, плюс память SIM-карты.

\* Опция/дополнительное оборудование, дополнительную информацию см. Введение.



## Структура меню – телефон\*

**Phone menu****1. Реестр звонков...**

- 1.1. Посл. 10 пропуц. выз.
- 1.2. Посл. 10 получ. вызовов
- 1.3. Посл. 10 набр. вызовов
- 1.4. Стереть список...
  - 1.4.1. Все звонки
  - 1.4.2. Пропущенные звонки
  - 1.4.3. Полученные звонки
  - 1.4.4. Набранные номера
- 1.5. Продолж. звонка...
  - 1.5.1. Последний звонок
  - 1.5.2. Количество звонков
  - 1.5.3. Общее время
  - 1.5.4. Сбросить таймеры

**2. Телефонная книга...**

- 2.1. Поиск
- 2.2. Новый контакт
- 2.3. Копировать весь...
  - 2.3.1. SIM в телефон
  - 2.3.2. Телефон в SIM

- 2.4. Однокноп. набор...
  - 2.4.1. Активный
  - 2.4.2. Выбрать номера
- 2.5. Стереть SIM
- 2.6. Стереть телефон
- 2.7. Статус памяти

**3. Сообщения...**

- 3.1. Читать
- 3.2. Написать новое
- 3.3. Настройки сообщений...
  - 3.3.1. Номер SMSC
  - 3.3.2. Время действия...
  - 3.3.3. Тип сообщения...

**4. Параметры вызова...**

- 4.1. Послать мой номер
- 4.2. Ожидание звонка
- 4.3. Авто-ответ
- 4.4. Автодозвон
- 4.5. Номер голосов. почты
- 4.6. Переадресация...
  - 4.6.1. Все звонки

- 4.6.2. Когда занято
- 4.6.3. Нет ответа
- 4.6.4. Нет доступа
- 4.6.5. Звонки на факс
- 4.6.6. Информацион. вызовы
- 4.6.7. Отменить все

**5. Изменить телефон**

- 5.1. Автомобильный телефон
- 5.2. Добавить телефон
- 5.3–7. Добавленные телефоны<sup>1</sup>

**ВНИМАНИЕ**

Меню выше относится только к автомобилям с громкой связью Bluetooth™.

**6. Настройки телефона...**

- 6.1. Выбор сети...
  - 6.1.1. Автоматический
  - 6.1.2. Ручной выбор
- 6.2. Безопасность SIM...
  - 6.2.1. Вкл
  - 6.2.2. Выкл

<sup>1</sup> Максимум 5 телефонов.



## Структура меню – телефон\*

- 6.2.3. Автоматический
- 6.3. Редактировать PIN код
- 6.4. Звуки и громкость...
  - 6.4.1. Громкость звонка
  - 6.4.2. Сигналы звонка...
  - 6.4.3. Откл. звук радио
  - 6.4.4. Звонок сообщения
- 6.5. IDIS
- 6.6. Сброс настроек телефона

### Описание пунктов меню

#### 1. Список звонков

##### 1.1. 10 последних пропущенных звонков

Список пропущенных звонков. Выберите: позвонить, удалить или сохранить в телефонной книжке.

##### 1.2. 10 последних принятых звонков

Список принятых звонков. Выберите: позвонить, удалить или сохранить в телефонной книжке.

##### 1.3. 10 последних исходящих звонков

Список ранее набранных номеров. Выберите: позвонить, удалить или сохранить в телефонной книжке.

#### 1.4. Удалить список

Удалите списки в меню 1.1, 1.2 и 1.3, как это указано ниже.

##### 1.4.1. Все звонки

##### 1.4.2. Пропущенные звонки

##### 1.4.3. Полученные звонки

##### 1.4.4. Набранные номера

#### 1.5. Продолжительность звонка

Продолжительность разговора для всех вызовов или последнего звонка. Для обнуления счетчика продолжительности звонков см. меню 1.5.4.

##### 1.5.1. Последний звонок

##### 1.5.2. Количество звонков

##### 1.5.3. Общее время

##### 1.5.4. Сбросить таймеры

#### 2. Телефонная книжка

##### 2.1. Поиск

Поиск имени в телефонной книжке.

##### 2.2. Новая запись

Сохраните имя и номер телефона в телефонной книжке, см. стр. 300.

##### 2.3. Копировать все

Копировать номера телефонов и имена с SIM-карты в память телефона.

#### 2.3.1. SIM в телефон

#### 2.3.2. Телефон в SIM

#### 2.4. Однокнопочный набор

Номера, сохраненные в телефонной книжке, можно хранить под коротким номером.

##### 2.4.1. Активный

##### 2.4.2. Выбрать номера

#### 2.5. Очистить SIM

Очистить всю память SIM-карты.

#### 2.6. Очистить телефон

Удаление всех данных из памяти телефона.

#### 2.7. Статус памяти

Показывает, сколько позиций заняты в памяти SIM-карты или телефона. В таблице показывается, какая часть общего числа позиций заняты, например, 100 (250).

#### 3. Сообщения

##### 3.1. Прочитать

Входящие текстовые сообщения. Выберите: удалить последнее сообщение, переадресовать, изменить, сохранить сообщение полностью или частично.

##### 3.2. Составить новое

Набрать сообщение на клавиатуре. Выберите: сохранить или отправить.



## Структура меню – телефон\*

**3.3. Настройки сообщений**

Введите номер (номер SMSC) сервисного центра сообщений, через который будут передаваться сообщения, а также как долго их следует хранить в сервисном центре. Обратитесь к Вашему оператору сети относительно информации об установках для сообщений. Обычно эти установки не следуют изменять.

**3.3.1. Номер SMSC****3.3.2. Время действия...****3.3.3. Тип сообщения...****4. Параметры вызова****4.1. Отправить мой номер**

Показывать или нет Ваш номер телефона другому участнику разговора. Обратитесь к оператору сети за постоянно скрытым номером.

**4.2. Ожидающий звонок**

Прием сообщения об ожидающем втором вызове во время текущего разговора.

**4.3. Автоматический ответ**

Автоматический ответ на входящие звонки.

**4.4. Автом. повторный вызов**

Автоматический набор ранее занятого номера.

**4.5. Номер голосовой почты**

Сохранение номера голосовой почты.

**4.6. Переадресация**

Выберите, когда и какие типы звонков следует переадресовывать на указанный номер телефона.

**4.6.1. Все звонки**

Установка действительна только для текущего вызова.

**4.6.2. Когда занят****4.6.3. Нет ответа****4.6.4. Нет доступа****4.6.5. Звонки на факс****4.6.6. Информацион. вызовы****4.6.7. Отменить все****5. Изменить телефон****5.1. Телефон автомобиля**

Выберите встроенный телефон.

**5.2. Добавить телефон**

Включите мобильные телефоны в список Добавленных телефонов.

**5.3-7. Добавленные телефоны**

Выберите подсоединение одного из телефонов из списка (максимум 5 телефонов).

**ВНИМАНИЕ**

Меню выше относится только к автомобилям с громкой связью Bluetooth™.

10

**6. Настройки телефона****6.1. Выбрать сеть**

Выбрать оператора автоматически или вручную. Выбранный оператор сети показывается на дисплее в режиме готовности телефона.

**6.1.1. Автоматический****6.1.2. Ручной выбор****6.2. Защита SIM-карты**

Выберите: вводить или нет PIN-код или PIN-код вводится в телефон автоматически.

**6.2.1. Вкл****6.2.2. Выкл****6.2.3. Автоматический****6.3. Изменить PIN-код**

Измените PIN-код. Запишите и сохраните код в надежном месте.

**6.4. Звук и громкость****6.4.1. Громкость звонка**

Регулировка громкости сигнала звонка.

**6.4.2. Сигналы звонка...**



## Структура меню – телефон\*

Имеется семь различных сигналов звонка.

### 6.4.3. Откл. звук радио

Радио можно отключить/включить.

### 6.4.4. Звонок сообщения

## 6.5. IDIS

При отключении функции IDIS входящие звонки не задерживаются в любой дорожной ситуации.

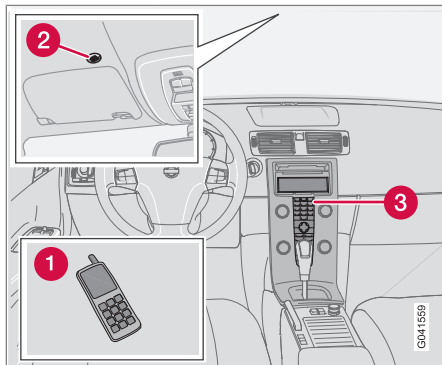
### 6.6. Сброс настроек телефона

Возвращает систему к стандартным фабричным установкам.



## Bluetooth, "свободные руки"\*

## Общие сведения



Обзор системы.

- 1 Мобильный телефон
- 2 Микрофон
- 3 Центральная консоль

## Bluetooth™

Мобильный телефон с Bluetooth™ можно подключить к аудиосистеме без использования проводов. Аудиосистема в этом случае выполняет функцию "свободные руки" с возможностью дистанционного управления некоторыми функциями мобильного телефона. Микрофон встроен в потолочную консоль (2). Мобильным телефоном можно

управлять с собственной клавиатуры телефона независимо от того, подключен он или нет.

**ВНИМАНИЕ**

Лишь некоторые мобильные телефоны полностью совместимы с функцией громкой связи. Volvo рекомендует обратиться к официальному дилеру Volvo или на сайт [www.volvocars.com](http://www.volvocars.com), чтобы получить информацию о совместимых телефонах.

## Меню и органы управления

Обращение с меню проводится с панели управления центральной консоли (3), см. стр. 297.

## Приведение в действие

Меню управляются с центральной консоли и клавиатуры на рулевом колесе. Общую информацию об обращении с меню см. стр. 303.

**ВНИМАНИЕ**

Если автомобиль оснащен, как Bluetooth™ handsfree, так и встроенным телефоном, в меню телефона появляется дополнительное меню, см. стр. 303.

## Активирование/отключение

Кратким нажатием на **PHONE** активируется функция "свободные руки". Текст **ТЕЛЕФОН** в верхней части дисплея указывает, что он находится в режиме телефона. Символ  показывает, что функция громкой связи активирована.

Длительным нажатием на **PHONE** отключается функция громкой связи и отсоединяется подключенный телефон.

## Подключение мобильного телефона

Подсоединение мобильного телефона может происходить разными способами в зависимости от того, был ли мобильный телефон подсоединен ранее. Если мобильный телефон подсоединяется впервые, следуйте инструкциям, приведенным ниже:

## Альтернатива 1 – через систему меню автомобиля

1. Сделайте телефон доступным для поиска/узнаваемым для Bluetooth™, см. руководство для мобильного телефона или [www.volvocars.com](http://www.volvocars.com).
2. Активируйте функцию "свободные руки" с помощью **PHONE**.
  - > На дисплее показывается выбор меню **Добавить телефон**. Если один



## Bluetooth, "свободные руки"\*

или несколько телефонов уже зарегистрированы, то они также показываются.


3. Выберите **Добавить телефон**.
  - > Аудиосистема ведет поиск ближайших мобильных телефонов. Поиск занимает примерно 30 секунд. Найденные мобильные телефоны показываются на дисплее с соответствующими именами в Bluetooth™. Название функции "свободные руки" в Bluetooth™ показывается в мобильном телефоне в виде **My Volvo Car**.
4. Выберите один из мобильных телефонов на дисплее аудиосистемы.
5. Введите с клавиатуры мобильного телефона цифровой ряд, который показывается на дисплее аудиосистемы.

### Альтернатива 2 – через систему меню телефона


1. Активируйте функцию "свободные руки" с помощью **PHONE**. Если уже есть подключенный телефон, отключите его.
2. Проведите поиск с помощью Bluetooth™ мобильного телефона, см. руководство для мобильного телефона.

3. Выберите **My Volvo Car** в списке устройств, имеющихся в вашем мобильном телефоне.
4. После запроса PIN-кода введите в мобильном телефоне PIN-код "1234".
5. Выберите подсоединение к **My Volvo Car** с мобильного телефона.

Мобильный телефон регистрируется и подключается автоматически к аудиосистеме, пока на дисплее показывается текст **Синхронизация**. Дополнительную информацию о регистрации мобильного телефона см. стр. 310.

После завершения подключения на дисплее появляется символ  и имя мобильного телефона в Bluetooth™. После этого Вы можете управлять мобильным телефоном через аудиосистему.

### Совершение вызова

1. Убедитесь, что текст **ТЕЛЕФОН** показывается в верхней части дисплея и виден символ .
2. Наберите номер или воспользуйтесь телефонной книжкой, см. стр. 310.
3. Нажмите **ENTER**.

Разговор прерывается с помощью **EXIT**.

### Отключение мобильного телефона

Автоматическое отключение происходит, если мобильный телефон оказывается за пределами зоны действия аудиосистемы. Дополнительную информацию о подключении см. стр. 310.

Отсоединение вручную происходит при отключении функции громкой связи в результате длительного нажатия **PHONE**. Функция громкой связи отключается также, когда мотор глушится или открывается дверь<sup>1</sup>.

При отсоединении мобильного телефона текущий разговор можно продолжить через встроенный в мобильный телефон микрофон и динамик.



### ВНИМАНИЕ

Для некоторых мобильных телефонов переход от функции "свободные руки" должен подтверждаться на клавиатуре телефона.

<sup>1</sup> Относится к Keyless Drive.

\* Опция/дополнительное оборудование, дополнительную информацию см. Введение.



## Bluetooth, "свободные руки"\*

**Функции вызова****Входящий вызов**

Звонок принимается с помощью **ENTER**, даже если аудиосистема находится, например, в режиме CD или FM. Откажитесь от звонка или завершите с помощью **EXIT**.

**Автомат. ответ**

Функция авто-ответа позволяет принимать входящие звонки автоматически. Активируется/отключается в **Меню телефона... → Параметры вызова... → Автомат. ответ**.

**Меню вх. вызовов**

Нажмите **MENU** или **ENTER** во время текущего разговора, чтобы получить доступ к следующим функциям:

- **Выкл. микрофон** – микрофон аудиосистемы отключается.
- **Перед вызов в моб.тел.** – вызов переключается на мобильный телефон.

**ВНИМАНИЕ**

Для некоторых моделей мобильных телефонов подключение отключается при использовании функции индивидуального разговора. Это нормально. Функция "свободные руки" запрашивает, хотите ли подключиться вновь.

- **Телефонная книга** – поиск в телефонной книжке.

**ВНИМАНИЕ**

Новый разговор не может начаться во время текущего разговора.

**Настройки аудио****Громкость разговора**

Громкость можно регулировать во время разговора. Используйте кнопочную панель на рулевом колесе.

**Громкость аудиосистемы**

В режиме телефона (**ТЕЛЕФОН**) громкость аудиосистемы можно регулировать, как обычно с помощью **VOLUME**.

Источник звучания может автоматически заглушаться при входящем звонке в **Меню**

телефона... → **Настройки телефона... → Звуки и громкость... → Откл. звук радио**.

**Громкость сигнала звонка**

Откройте **Меню телефона... → Настройки телефона... → Звуки и громкость... → Громкость звонка** и отрегулируйте с помощью **▲ / ▼** на джойстике.

**Сигналы звонка**

Сигналы звонка, включенные в функцию "свободные руки", можно выбрать в **Меню телефона... → Настройки телефона... → Звуки и громкость... → Сигналы звонка... → Сигнал звонка 1, и т.д.**

**ВНИМАНИЕ**

Сигнал звонка подключенного мобильного телефона не выключается при использовании одного из сигналов системы "свободные руки".

Для выбора сигнала звонка подключенного телефона<sup>2</sup> перейдите в **Меню телефона... → Настройки телефона... → Звуки и громкость... → Сигналы звонка... → Исп. сигн. моб. тел..**

<sup>2</sup> Не поддерживается всеми мобильными телефонами.



## Bluetooth, "свободные руки"\*

### Подробнее о регистрации и подключении

Вы можете зарегистрировать максимум три мобильных телефона. Каждый телефон проходит регистрацию один раз. После регистрации мобильный телефон включен в список добавленных телефонов. Одновременно может быть подключен только один мобильный телефон. Телефоны можно снять с регистрации в **Меню телефона... → Bluetooth... → Удалить телефон.**

### Автоматическое подсоединение

Если при активированной функции "свободные руки" последний подсоединенный телефон находится в пределах досягаемости, он подсоединяется автоматически. Когда аудиосистема ведет поиск последнего подсоединенного телефона, название телефона показывается на дисплее. Для перехода к ручному подсоединению другого телефона, нажмите **EXIT**.

### Подсоединение вручную

Если Вы хотите подсоединить другой мобильный телефон, не тот который был подсоединен последним, или заменить подсоединенный мобильный телефон, проделайте следующее:


Установите на аудиосистеме режим телефона (**ТЕЛЕФОН**) и следуйте инструкции на

дисплее или замените подключенный телефон в системе меню, как указано ниже.

Существует два типа структуры меню в зависимости от наличия в автомобиле только Bluetooth™ или также и встроенного телефона.

- Для автомобилей только с Bluetooth™ подключение выполняется в **Меню телефона... → Bluetooth... → Изменить телефон → Добавить телефон** или выбором одного из ранее подключенных телефонов.
- Для автомобилей со встроенным телефоном и Bluetooth™ подключение выполняется в **Меню телефона... → Изменить телефон → Добавить телефон** или выбором одного из ранее подключенных телефонов.

### Телефонная книга

Любые действия с телефонной книжкой предполагают, что текст **ТЕЛЕФОН** показывается сверху на дисплее и виден символ .

Аудиосистема сохраняет копию телефонной книжки каждого зарегистрированного телефона. Телефонная книжка копируется автоматически в аудиосистему при каждом

подключении. Функцию можно отменить в **Настройки телефона... → Синхрониз. тел. книгу**. Поиск записей проводится только в телефонной книге подсоединенного мобильного телефона.





### ВНИМАНИЕ

Если в мобильный телефон не входит функция копирования телефонной книжки, по завершении копирования показывается **Список пустой**.

Если в этой телефонной книжке содержатся данные о вызываемом абоненте, они показываются на дисплее.

### Поиск записи

Самым простым способом поиска в телефонной книжке является длительное нажатие на кнопки **2-9**. Таким образом начинается поиск в телефонной книжке по первой букве кнопки.

Телефонную книжку можно также открыть с помощью  /  на джойстике или  /  на клавиатуре рулевого колеса. Поиск можно вести также из меню поиска телефонной книжки в **Телефонная книга... → Поиск:**

\* Опция/дополнительное оборудование, дополнительную информацию см. Введение.

**Bluetooth, "свободные руки"\***

1. Введите начальную букву имени и нажмите **ENTER**. Или нажмите только **ENTER**.
2. Выберите имя и нажмите **ENTER**, чтобы совершить звонок.

**Управление голосом**

Функция управления голосом для совершения звонков в мобильном телефоне может использоваться удерживанием **ENTER**.

**ВНИМАНИЕ**

Только некоторые модели мобильных телефонов полностью совместимы с функцией управления голосом. За информацией о совместимых телефонах Volvo рекомендует обратиться к авторизованному дилеру Volvo или на сайт [www.volvocars.com](http://www.volvocars.com).

**Номер голосовой почты**

Номер телефона для автоответа можно изменить в **Параметры вызова... → Номер голосов. почты**. Если в памяти такой номер отсутствует, это меню можно открыть длительным нажатием **1**. Длительно нажмите на **1**, чтобы использовать сохраненный в памяти номер.

**Списки звонков**

Списки звонков копируются в функцию "свободные руки" каждый раз при новом подсоединении, а затем редактируются во время подсоединения. Нажмите **ENTER**, чтобы открыть последние выполненные звонки. Прочие списки звонков находятся в **Реестр звонков....**

**ВНИМАНИЕ**

На некоторых мобильных телефонах список последних номеров, по которым Вы звонили, может быть показан в обратном порядке.

**Ввод текста**

Ввод текста осуществляется с клавиатуры центральной консоли. Нажмите один раз для ввода первого знака на кнопке, два раза для второго знака и т.п. Продолжайте нажимать для ввода нескольких знаков, см. таблицу ниже на странице 299.

Кратким нажатием **EXIT** удаляется введенный знак. Длительным нажатием **EXIT** удаляются все введенные знаки. Переход между знаками с помощью **▲** / **▼** на джойстике.

**Структура меню – громкая связь Bluetooth™****ВНИМАНИЕ**

Существует два варианта меню громкой связи Bluetooth™. Для автомобилей только с громкой связью Bluetooth™ и для автомобилей со встроенным телефоном и громкой связью Bluetooth™.

**1. Реестр звонков...**

- 1.1. Посл. 10 пропущ. выз.
- 1.2. Посл. 10 получ. вызовов
- 1.3. Посл. 10 набр. вызовов

**2. Телефонная книга...**

- 2.1. Поиск
- 2.2. Копир. фр. моб. тел.

**3. Bluetooth...**

- 3.1. Изменить телефон
  - 3.1.1. ДОбавить телефон
  - 3.1.2–6.Добавленные телефоны<sup>3</sup>
- 3.2. Удалить телефон
- 3.3. Соединиться с моб. тел.

<sup>3</sup> Максимум 5 телефонов.



## Bluetooth, "свободные руки"\*

- 3.4. Инф. о Bluetooth автом.
- 4. Параметры вызова...**
  - 4.1. Автомат. ответ
  - 4.2. Номер голосов. почты
- 5. Настройки телефона...**
  - 5.1. Звуки и громкость...
    - 5.1.1. Громкость звонка
    - 5.1.2. Сигналы звонка...
    - 5.1.3. Откл. звук радио
  - 5.2. Синхрониз. тел. книгу

### Структура меню – громкая связь Bluetooth™ со встроенным телефоном

- 1. Реестр звонков...**
  - 1.1. Посл. 10 пропущ. выз.
  - 1.2. Посл. 10 получ. вызовов
  - 1.3. Посл. 10 набр. вызовов
- 2. Телефонная книга...**
  - 2.1. Поиск
  - 2.2. Копир. фр. моб. тел.

- 3. Bluetooth...**
  - 3.1. Удалить телефон
  - 3.2. Соединиться с моб. тел.
  - 3.3. Инф. о Bluetooth автом.
- 4. Параметры вызова...**
  - 4.1. Автомат. ответ
  - 4.2. Номер голосов. почты
- 5. Изменить телефон**
  - 5.1. Автомобильный телефон
  - 5.2. ДОбавить телефон
  - 5.3–7. Добавленные телефоны<sup>3</sup>
- 6. Настройки телефона...**
  - 6.1. Звуки и громкость...
    - 6.1.1. Громкость звонка
    - 6.1.2. Сигналы звонка...
    - 6.1.3. Откл. звук радио
  - 6.2. Синхрониз. тел. книгу

<sup>3</sup> Максимум 5 телефонов.

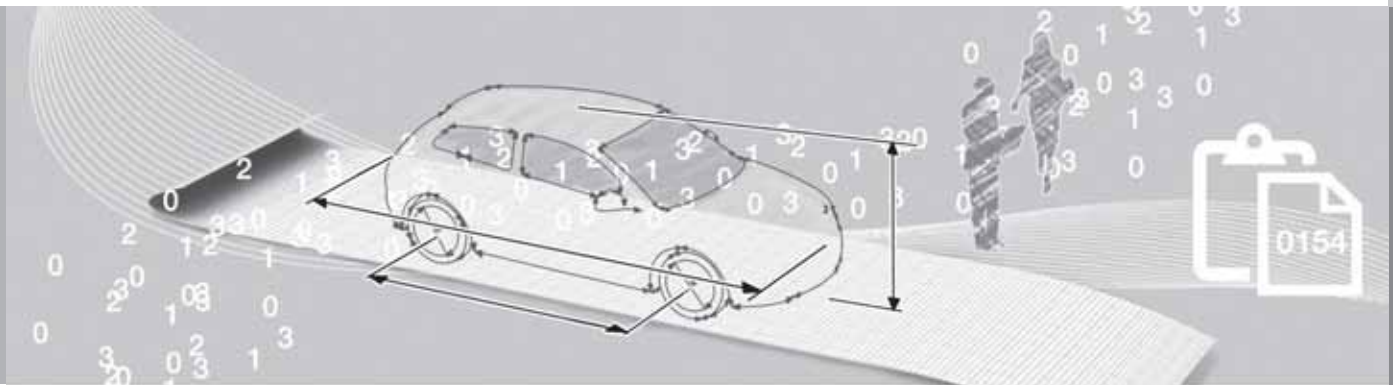


Обозначение типа.....	316
Размеры и массы.....	319
Технические данные двигателя.....	322
Масло для двигателя.....	323
Жидкости и смазки.....	325
Топливо.....	328
Колеса и шины, размеры и давление .....	329
Электросистема.....	331
Тип разрешения.....	333
Символы на дисплее.....	334

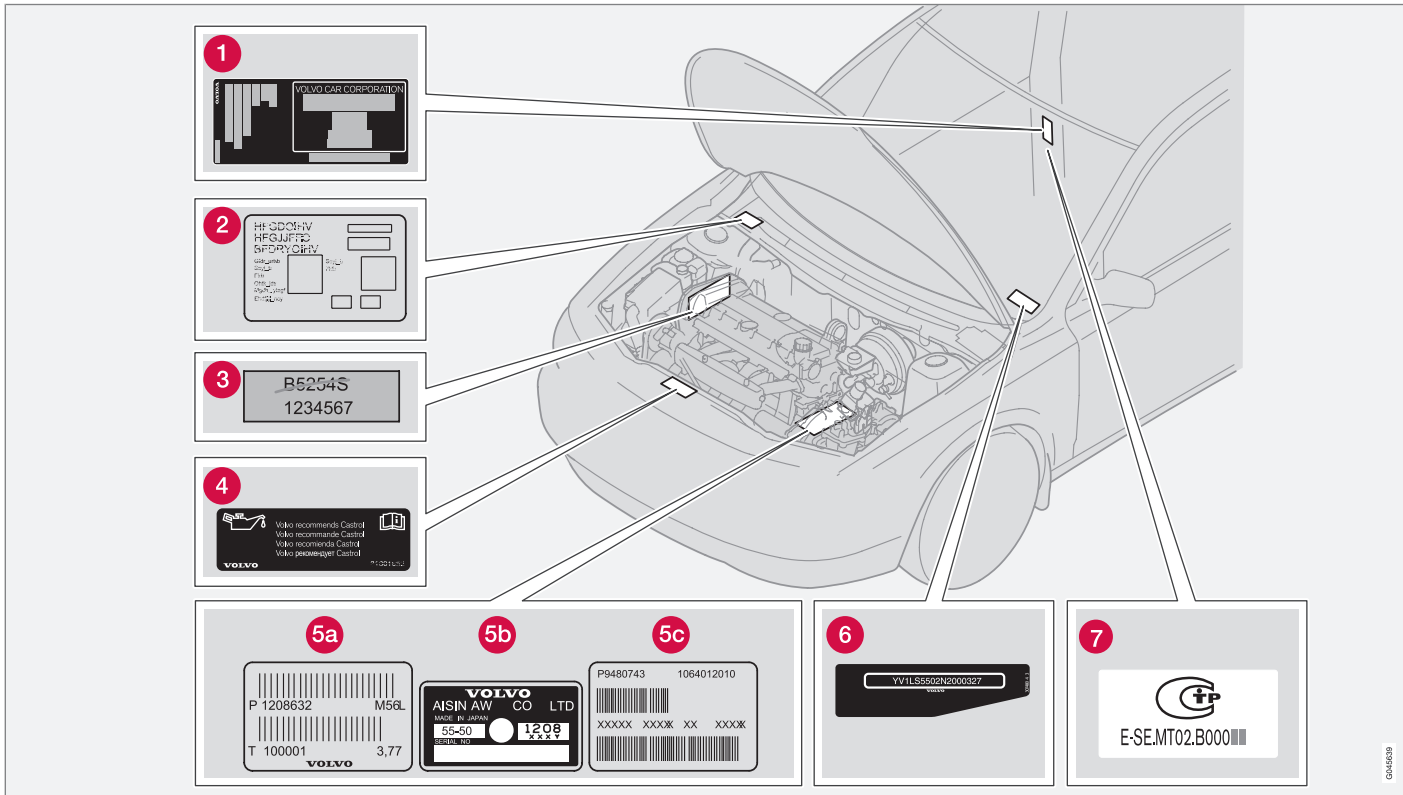


11

## ТЕХНИЧЕСКИЕ ДАННЫЕ



## Обозначение типа



0145029

## Обозначение типа

Общение с дилером Volvo или заказ запасных частей и аксессуаров для автомобиля существенно упрощается, если Вам известны обозначение типа, номер шасси и номер двигателя автомобиля.

- 1 Обозначение типа, номер шасси, разрешенные максимальные веса, код цвета и код обивки, а также номер типа разрешения.  
S40 и V50: Табличка видна, когда открыта правая задняя дверь. C30 и C70: Табличка видна, когда открыта правая задняя дверь.
- 2 Наклейка стояночного отопителя.
- 3 Код двигателя, номер компонента и серийный номер.
- 4 Наклейка с указанием масла для двигателя.
- 5 Обозначение типа и серийного номера коробки передач:
  - A механическая коробка передач
  - B, C автоматическая коробка передач
- 6 Идентификационный номер автомобиля (VIN – Vehicle Identification Number).
- 7 Тип разрешения, номер (основной). Полный номер типа разрешения можно найти в регистрационном свидетельстве.

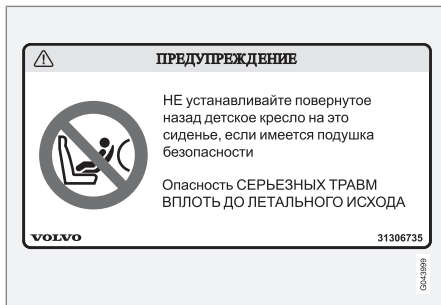
В регистрационном документе находится дополнительная информация об автомобиле.

**i** ВНИМАНИЕ

Приводимые в данном руководстве таблички могут отличаться от табличек, установленных в вашем автомобиле. На иллюстрациях приводится лишь примерное изображение табличек и указывается их ориентировочное местоположение в автомобиле. Конкретная информация по вашему автомобилю приводится в соответствующих табличках, установленных на вашем автомобиле.

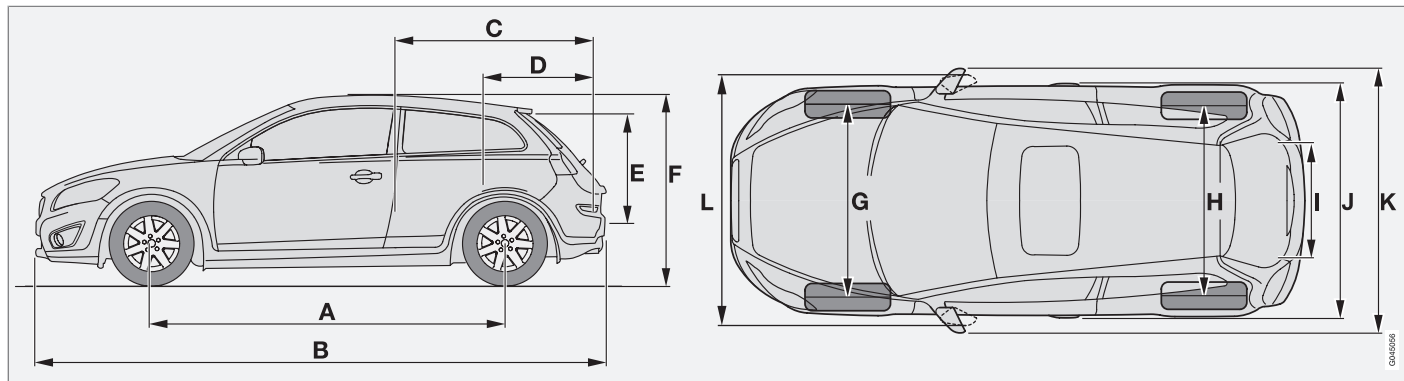
## Обозначение типа

## Табличка на солнцезащитном козырьке



## Размеры и массы

## Размеры



Размеры	мм
A Колесная база	2640
B Длина	4266
C Длина груза, пол, сложенное сидение	1486
D Длина груза, пол	663
E Высота груза	642
F Высота	1447

Размеры	мм
G Ширина передней колеи	1548 <sup>A</sup> 1535 <sup>B</sup>
H Ширина задней колеи	1544 <sup>A</sup> 1531 <sup>B</sup>
I Ширина груза, пол	713
J Ширина	1782 (1797 <sup>C</sup> )

Размеры	мм
K Ширина, включая зеркала заднего вида	2039
L Ширина, включая сложенные зеркала заднего вида	1871

A с колесами 15"  
 B с колесами 16" и 17"  
 C с системой Keyless drive\*

## Размеры и массы

## Массы

В рабочий вес автомобиля входит вес водителя, вес топливного бака, заполненного на 90 %, все масла и жидкости.

Вес пассажиров и установленного дополнительного оборудования, а также давление на шаровое устройство (при наличии прицепа, см. таблицу) влияют на грузоподъемность автомобиля и не включаются в рабочий вес.

Допустимая нагрузка = Полный вес – Рабочий вес.

 ВНИМАНИЕ

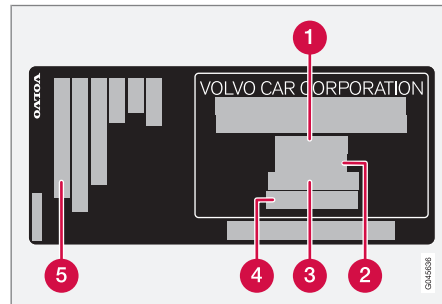
Подтвержденный в документации рабочий вес относится к автомобилю в базовой комплектации, т.е. автомобиль без дополнительного или опционного оборудования. Это означает, что каждая добавленная единица опционного оборудования снижает грузоподъемность автомобиля на вес данного оборудования.

Примеры опционного оборудования, снижающего грузоподъемность автомобиля – комплектация оборудования класса Kinetic/Momentum/Summum, а также другие опции, такие как буксирный крюк, багажник на крыше, кофр на крыше, аудиосистема, дополнительные фары, GPS, топливный отопитель, защитная решетка, коврики, защитная шторка, кресла с электроприводом, и пр.

Для того чтобы точно определить рабочий вес вашего автомобиля необходимо взвесить автомобиль.

 ПРЕДОСТЕРЕЖЕНИЕ

Динамические свойства автомобиля изменяются в зависимости от груза и его расположения в автомобиле.



- 1 Максимальный общий вес
- 2 Максимальный вес автопоезда (автомобиль+прицеп)
- 3 Максимальная нагрузка на переднюю ось
- 4 Максимальная нагрузка на заднюю ось
- 5 Уровень комплектации

**Максимальный груз:** См. регистрационные документы.

**Максимальный груз на крыше:** 75 кг.

## Размеры и массы

**Масса, разрешенная для буксировки, и нагрузка на шаровое устройство прицепа**

Двигатель	Макс. вес, прицеп с тормозами (кг)	Макс. давление на сцепной шар (кг)
1.6	1200	50
DRIVe	1300	75
D2	1300	75
2.0F	1350	75
2.0	1350	75
прочие	1500	75

Двигатель	Макс. вес прицепа без тормозов (кг)	Макс. давление на сцепной шар (кг)
1.6	600	50
2.0, D2 и DRIVe	650	50
прочие	700	50

## Технические данные двигателя

## Обзор

**ВНИМАНИЕ**

Не на всех рынках представлен полный ассортимент двигателей.

Двигатель	Код двигателя <sup>A</sup>	Мощность (кВт/об/м)	Мощность (л.с./об/мин)	Крутящий момент (Нм/об/м)	Число цилиндров	Диаметр цилиндра (мм)	Рабочий ход поршня (мм)	Рабочий объем цилиндров (литры)	Коэффициент сжатия
1.6	B4164S3	74/6000	100/6000	150/4000	4	79	81,4	1,596	11,0:1
2.0F	B4204S4	107/6000	145/6000	185/4500	4	87,5	83,1	1,999	10,8:1
2.0	B4204S3	107/6000	145/6000	185/4500	4	87,5	83,1	1,999	10,8:1
T5	B5254T7	169/5000	230/5000	320/1500 – 5000	5	83	93,2	2,521	9,0:1
DRIVE	D4162T	84/3600	115/3600	270/1750-2500	4	75	88,3	1,560	16,0:1
D2	D4162T	84/3600	115/3600	270/1750-2500	4	75	88,3	1,560	16,0:1
D3	D5204T5	110/3500	150/3500	350/1500-2750	5	81	77	1,984	16,5:1
D4	D5204T	130/3500	177/3500	400/1750-2750	5	81	77	1,984	16,5:1

<sup>A</sup> Код двигателя, номер компонента и серийный номер можно прочесть на двигателе, см. стр. 316.

**Масло для двигателя****Неблагоприятные условия эксплуатации**

Эксплуатация в экстремальных условиях может привести к аномальному повышению температуры или расходу масла. Ниже приводится несколько примеров неблагоприятных условий эксплуатации.

Проверяйте уровень масла более часто при длительной эксплуатации:

- для буксировки кемпера или прицепа
- в гористой местности
- на высокой скорости
- при температуре ниже  $-30\text{ }^{\circ}\text{C}$  или выше  $+40\text{ }^{\circ}\text{C}$

Указанное выше распространяется на поездки на короткие расстояния при низких температурах.

При эксплуатации в неблагоприятных условиях выбирайте полностью синтетическое масло для двигателя. Это дополнительная защита для двигателя.

Volvo рекомендует маслопродукты Castrol.

**! ВАЖНО**

Для соблюдения требований по интервалам техобслуживания во все двигатели производителем заливается специализированное синтетическое моторное масло. При выборе масла большое внимание уделено сроку службы, пусковым характеристикам, нормам расхода топлива и вопросам охраны окружающей среды.

Рекомендуемые интервалы техобслуживания можно соблюдать в том случае, если используется одобренное моторное масло. Используйте масло только предписанного качества, как при дозаправке, так и замене масла. Иначе это может повлиять на срок службы, пусковые характеристики, нормы расхода топлива и окружающую среду.

Volvo Car Corporation снимает с себя все гарантийные обязательства, если качество и вязкость используемого масла не отвечает указанным требованиям.

Volvo рекомендует замену масла проводить на официальной станции техобслуживания Volvo.

## Масло для двигателя

### Качество моторного масла

Двигатель	Код двигателя	Рекомендуемое качество масла	Объем, вкл. масляный фильтр (литры)
1.6	B4164S3	<b>Качество масла: ACEA A5/B5</b> <b>Вязкость: SAE 5W-30</b>	прим. 4,0
2.0F	B4204S4		прим. 4,3
2.0	B4204S3		прим. 4,3
DRIVE	D4162T		прим. 3,8
D2	D4162T		прим. 3,8
D4	D5204T	<b>Качество масла: ACEA A5/B5</b> <b>Вязкость: SAE 0W-30</b>	прим. 5,9
D3	D5204T5		прим. 5,9
T5	B5254T7		прим. 5,8

Долив масла в двигатель см. стр. 247.

## Жидкости и смазки

## Обзор

**!** ВАЖНО

Для сохранения коробки передач следует использовать рекомендуемое трансмиссионное масло, которое запрещается смешивать с другим трансмис-

сионным маслом. Если залито другое трансмиссионное масло, обратитесь в ближайшую мастерскую для проведения сервисных работ. Volvo рекомендует обратиться на официальную станцию техобслуживания Volvo.

## Масло для коробки передач

Ручная коробка передач	Объем (литры)	Рекомендуемое трансмиссионное масло
IB5	2,1	ВОТ 130 М
B6	1,6	ВОТ 350М3
MTX75	1,8	
M66	1,9	

Автоматическая коробка передач	Объем (литры)	Рекомендуемое трансмиссионное масло
MPS6	7,3	ВОТ 341
AW55-51	7,7	JWS 3309
TF-80SC	7,0	AW1

## Жидкости и смазки

## Жидкости

Жид- кость	Система	Объем (литры)	Рекомендуемое качество
Охлаждаю- щая жид- кость	1.6	5,8	Рекомендованная Volvo охлаждающая жидкость в смеси с 50 % воды <sup>A</sup> , см. упаковку. Термостат открывается при: бензиновый двигатель (1.6) 82 °C бензиновые двигатели 90 °C дизельные двигатели 82 °C дизельные двигатели (D2) 83 °C
	2.0 и 2.0F	6,5	
	T5, механическая коробка передач	7,0	
	T5, автоматиче- ская коробка передач	7,5	
	D2 и DRIVe	6,2	
	D3 и D4	8,5	
Хладагент	Кондициониро- вание воздуха	<sup>B</sup>	R134a (HFC134a) Масло: PAG
Тормозная жидкость	Тормозная система	0,6	DOT 4+
Жидкость сервоуси- лителя руля	Сервоусилитель руля	0,8 – 0,9	WSS M2C204-A2 или аналогичный продукт с такими же техническими характеристиками.
Омываю- щая жид- кость	4-цил. Бензин/ Дизель	4,0	Омывающая жидкость, рекомендованная Volvo – с антифризом в холодную погоду и ниже точки замерзания.
	5-цил. Бензин/ Дизель	6,5	

## Жидкости и смазки

Жид- кость	Система	Объем (литры)	Рекомендуемое качество
Топливо	Бензин: 1.6, 2.0, 2.0F	прим. 55	Бензин: см. стр. 156
	Бензин: T5	прим. 62	
	Дизель: D2 и DRIVE	прим. 52	Дизель: см. стр. 157
	Дизель: D3 и D4	прим. 60	

A Качество воды должно соответствовать нормам STD 1285,1.

B Количество хладагента зависит от варианта двигателя. Точную информацию можно получить на официальной станции техобслуживания Volvo.

## Топливо

### Расход топлива

Существует несколько причин, отрицательно влияющих на расход топлива. Например:

- Стель вождения
- Сопротивление возрастает, если вы выбираете колеса большего размера по сравнению со стандартными, устанавливаемыми на базовую версию модели.
- На высокой скорости возрастает сопротивление воздуха
- Качество топлива, состояние дорог и дорожная ситуация, погода и состояние автомобиля.

Даже комбинация перечисленных здесь примеров может привести к значительному повышению расхода топлива.

### Что следует помнить

Некоторые советы владельцу автомобиля по снижению расхода топлива:

- Ведите автомобиль плавно, избегая резких ускорений и торможений.
- Следите и регулярно проверяйте давление в шинах – оптимальный результат обеспечивает давление ECO, см. таблицу давления в шинах на стр. 329.
- Расход топлива зависит от выбора шин – проконсультируйтесь у дилера Volvo, какие шины подходят для автомобиля.

Дополнительную информацию и советы можно найти на стр. 13 и 152.

Общую информацию о топливе см. на стр. 155.

## Колеса и шины, размеры и давление

## Допустимое давление в шинах

Двигатель	Размер шины	Скорость (км/ч)	Нагрузка, 1-3 чел.		Максимальный груз		Давление ЕСО <sup>B</sup>
			Передние (кПа) <sup>A</sup>	Задние (кПа)	Передние (кПа)	Задние (кПа)	
D2 DRIVE	195/65 R15	0-160	230	210	270	270	270
		160+	250	210	280	260	-
	205/55 R16	0-160	230	210	250	250	250
		160+	250	210	280	260	-
	205/50 R17	0-160	240	220	250	250	250
		160+	260	220	280	260	-
1.6 2.0 2.0F	195/65 R15	0-160	230	210	250	250	250
	205/55 R16	160+	250	210	280	260	-
		0-160	240	220	250	250	250
	205/50 R17 215/45 R18 <sup>C</sup>	160+	260	220	280	260	-

## Колеса и шины, размеры и давление

Двигатель	Размер шины	Скорость (км/ч)	Нагрузка, 1-3 чел.		Максимальный груз		Давление ЕСО <sup>B</sup>
			Передние (кПа) <sup>A</sup>	Задние (кПа)	Передние (кПа)	Задние (кПа)	
T5 D3	205/55 R16	0-160	230	210	250	250	250
		160+	260	210	280	260	-
D4	205/50 R17	0-160	240	220	250	250	250
	215/45 R18	160+	270	220	290	270	-
Запасное колеса "Temporary Spare"		0-80	420	420	420	420	-

A В некоторых странах одновременно с единицей системы СИ "паскаль" используется единица измерения "бар": 1 бар = 100 кПа.

B Экономичное вождение, см. стр. 219

C Для 1.6 эти шины выбирать нельзя.

 **ВНИМАНИЕ**

Не всегда на всех рынках представлен полный ассортимент двигателей, шин или их комбинаций.

## Электросистема

**Общие сведения**

В автомобиле установлен генератор переменного тока, регулируемый напряжением. Однополюсная электросистема, в которой

шасси и станина двигателя используются как проводники.

Мощность аккумуляторной батареи зависит от комплектации автомобиля. Поэтому при

замене аккумулятора необходимо внимательно следить за тем, чтобы мощность нового аккумулятора не отличалась от мощности оригинального аккумулятора (см. табличку на аккумуляторе).

**Аккумуляторная батарея**

Напряжение (В)	Способность холодного старта, CCA – Cold Cranking Amperes (A)	Резерв (минуты)	Емкость (Ач)
12	590	100	60
	760 <sup>A</sup>	120	70
12	700 <sup>B</sup>	135	80

<sup>A</sup> Автомобили с аудиосистемой класса High Performance.

<sup>B</sup> Автомобили с дизельным двигателем, системой без ключа keyless drive, аудиосистемой класса Premium Sound, топливным отопителем или RTI.

**Лампы накаливания**

Освещение	Мощность (Вт)	Тип
Ближний свет, галоген	55	H7 LL
Дальний свет, галоген	65	H9
Дополнительный дальний свет, ABL	55	H7 LL
Передние мигающие сигналы	24	PY24W SV
Передние габаритные/стояночные огни	5	W5W LL BV


## Электросистема



Освещение	Мощность (Вт)	Тип
Передние боковые габаритные огни	5	WY5W LL
Противотуманные фары	35	H8
Боковые мигающие сигналы, внешние зеркала заднего вида	5	WY5W LL
Освещение передних порогов	3	T10 патрон W2,1x9,5d
Освещение отделения для перчаток	3	T10 патрон W2,1x9,5d
Освещение косметического зеркала*	1,2	Патрон SV5.5 длина 35 мм
Освещение грузового отделения	5	Патрон SV8.5 длина 38 мм
освещение номерного знака	5	C5W LL
Задние мигающие сигналы	21	PY21W LL
Задние габаритные огни	4	P21/4W LL
стоп-сигнал	21	P21W LL
Фонарь заднего хода	21	P21W LL
Задний противотуманный свет	21	P21/4W LL

\* Опция/дополнительное оборудование, дополнительную информацию см. Введение.

## Тип разрешения

## Система дистанционного ключа

Страна и регион	
A, B, CY, CZ, D, DK, E, EST, F, FIN, GB, GR, H, I, IRL, L, LT, LV, M, NL, P, PL, S, SK, SLO	 Настоящим Delphi подтверждает, что данная система дистанционного ключа соответствует основным требованиям по качеству и другим аналогичным постановлениям, вытекающим из директивы 1999/5/EG.
IS, LI, N, CH	
HR	
ROK	Delphi 2003-07-15, Германия R-LPD1-03-0151

Страна и регион	
BR	
TW	 ETC093LPD0155


## Сертификация системы без ключа keyless drive


Настоящим Siemens VDO Automotive A.G. подтверждает, что данное оборудование типа 5WK4 8952, 5WK48956, 5WK48812 соответствует основным требованиям по качеству и другим аналогичным постановлениям, вытекающим из директивы 1999/5/EG.

## Символы на дисплее

## Общие сведения






На дисплее автомобиля появляется целый ряд символов. Они подразделяются на предупреждающие, контрольные и информационные символы. Ниже приведены наиболее часто встречающиеся символы, их значение и ссылка на данное руководство, где можно найти подробную информацию об этом. Дополнительную информацию о символах и текстовых сообщениях см. на стр. 55 и 59.

 – Красный предупреждающий символ загорается при регистрации неисправности, которая может повлиять на безопасность и/или динамические показатели автомобиля. Одновременно на информационном дисплее появляется поясняющее текстовое сообщение.

 – Желтый предупреждающий символ загорается в комбинации с текстом на информационном дисплее при регистрации отклонения в работе одной из систем автомобиля. Желтый информационный символ может также загораться в комбинации с другими символами.

## Символы на дисплее

## Контрольные и предупреждающие символы в комбинированном приборе

Символ	Значение	Стр.
	Предупреждение	21, 34, 55, 58, 176
	Информация	55, 58, 176, 188, 190
	Система очистки выхлопных газов	55, 56
	Неисправность в системе ABS	56, 58
	Задний противотуманный свет	56

Символ	Значение	Стр.
	Система курсовой устойчивости DSTC*	56, 187, 188
	Предпусковой обогреватель двигателя (дизель)	56
	Низкий уровень топлива в баке	56
	Контрольный символ прицепа	57
	Стояночный тормоз задействован	57
	Подушки безопасности – SRS	21, 57

## Символы на дисплее

Символ	Значение	Стр.
	Низкое давление масла	55, 57
	Напоминание о ремне безопасности	18, 57
	Генератор не дает тока	57
	Неисправность в системе тормозов	58, 184
	Индикация дальнего света фар	53

Символ	Значение	Стр.
	Левые указатели поворотов	53
	Правые указатели поворотов	53

## Прочие информационные символы в комбинированном приборе

Символ	Значение	Стр.
	Датчик дождя*	74
CRUISE-ON	Круиз-контроль*	75
	Индикатор переключения передач*	170

## Информационные символы на дисплее центральной консоли

Символ	Значение	Стр.
	Стереозвук (только Premium Sound)	283
	Новости	287
	Типы программ	288
	Региональные радиопрограммы	289
	Звуковые файлы	292
	Каталог компакт-дисков	292
	Дорожная информация	287
	Телефон*	307
	Bluetooth™ громкая связь*	307

## Символы на дисплее

## Информационные символы на дисплее потолочной консоли

Символ	Значение	Стр.
	Напоминание о ремне безопасности	19
	Подушка безопасности на стороне пассажира активирована	24, 25
	Подушка безопасности на стороне пассажира отключена	25



**A**

Аварийная мигающая сигнализация.....	78
Аварийное оборудование	
треугольный знак аварийной оста- новки.....	221
Автозапуск.....	165
Автомат. открывание дверей.....	90
Автоматическая коробка передач	
буксировка и эвакуация.....	196
прицеп.....	202, 203
ручные положения передачи (Geartronic).....	172
Автоматическая мойка автомобилей... ..	232
Автоматическая регулировка громко- сти.....	283
Автоматическое запираение.....	145
Автоматическое повторное запира- ние.....	144
Адаптация.....	168
Аккумулятор.....	256
предупреждающие символы.....	257
символы на аккумуляторе.....	257
уход.....	243, 256

Аккумуляторная батарея.....	331
перегрузка.....	153
пуск от вспомогательного источ- ника.....	200
технические данные.....	331
Активные фары.....	66
Алкотестер.....	160
Антикоррозионная защита.....	239
Аптечка первой помощи.....	222
Аудио, см. также Звук.....	280

**Б**

Багажник	
загрузка.....	210
Багажное отделение .....	130
Батарейка	
замена батарейки в дистанционном ключе.....	143
Безопасность	
системы безопасности, таблица.....	32
Беременные женщины, ремень безопас- ности.....	19
Биоэтанол E85.....	157

Блокиратор включения передачи заднего хода.....	170
Блокиратор переключения пере- дач.....	173, 174
блокировка замков	
временное отключение.....	145
деактивирование.....	145
Блокировка замков.....	145
блокировка старта.....	136, 166
Блок реле/предохранителей, см. Пре- дохранители.....	268
Боковая надувная подушка безопас- ности SIPS.....	27
Боковые подушки безопасности.....	27
Бортовой компьютер.....	70
Буксирная скоба.....	198
Буксирный крюк, см. Сцепное устройс- тво.....	204
Буксировка.....	196
буксирная скоба.....	198
Быстрый вызов.....	301

**В**

Вентилятор	
АС.....	100
ЕСС.....	103
Вентиляционные сопла.....	99
Вентиляция.....	99
Верхние точки крепления, защита для детей.....	45
Вешалка для легкой одежды.....	125
Виброгаситель.....	204
Внешние зеркала заднего вида.....	84
Внутреннее зеркало заднего вида.....	82
автоматическая защита от ослепления.....	82
Вождение	
по воде.....	152
система охлаждения.....	152
скользкое дорожное покрытие.....	154
с прицепом.....	202
экономичное.....	152
Возврат зеркал заднего вида.....	85
Временная герметизация шин.....	225

**Г**

Габариты.....	319
Гибкое топливо.....	167
адаптация.....	168
Гнездо прикуривателя	
переднее сиденье.....	63
Гремучий газ.....	200
Громкость	
громкость.....	280
источник звучания.....	280
настройки аудио.....	280, 282
Громкость звука	
автоматическая регулировка громкости.....	283
аудиосистема.....	280
медиапроигрыватель.....	280
сигнал звонка, телефон.....	309, 309
телефон/медиапроигрыватель.....	309
типы программ.....	290
Груз на крыше, макс. вес.....	320
Грузовое отделение.....	130
защитная сетка.....	132
защитная шторка.....	130
освещение.....	121

**Д**

Давление ЕСО	
таблица.....	219, 329
Давление ЕСО.....	219
Дальний/ближний света фар, см. Освещение.....	65
Дальний свет	
мигание.....	69
Датчик дождя.....	74
Дверь задка	
вождение с открытой дверью задка.....	153
запирание/отпирание.....	136, 144
Двигательный отсек.....	245
масло.....	247
масло сервоусилителя руля.....	252
охлаждающая жидкость.....	251
Держатель лампы	
снятие.....	264
Дети.....	35
безопасность.....	35
детское кресло и боковая подушка безопасности.....	27
размещение в автомобиле.....	36
размещение в автомобиле, таблица.....	36

Детское кресло.....	35
Дефростер.....	101
Дизель.....	157
Дизель, предпусковой обогреватель двигателя.....	56
Динамик низких частот.....	282
Диск текст.....	293
Дисплей, сообщения.....	59
Дист. освещения при подходе.....	85, 136
настройки.....	91
Дистанционный ключ.....	166
вставной плоский ключ.....	137
замена батареек.....	143
функции.....	136
Дистанционный пульт HomeLink® программируемый .....	92
Домкрат.....	221
Дополнительные коврики.....	120
Дополнительный обогреватель (дизель).....	112
Дополнительный отопитель.....	112
Дорожная информация.....	287
Доступ на заднее сиденье.....	117

**Е**

Езда по воде.....	152
Езда с прицепом	
масса, разрешенная для буксировки.....	320
нагрузка на шаровое устройство прицепа.....	320
Еще раз о топливе.....	155

**Ж**

Жидкости, заправочные объемы.....	325
Жидкости и масла.....	247, 325
Жидкости и масла, общие сведения....	247
Жидкости и масла, проверка в двигателем отсеке.....	247
Жидкость для сцепления, проверка и заправка.....	252
Жидкость для тормозов и сцепления..	252
Жидкость усилителя руля, проверка и заправка.....	252

**З**

Загрузка	
проушины для крепления груза.....	132
Заднее сидение .....	128
Заднее сиденье	
доступ.....	117
Замки	
запирание.....	144
Замок рулевого колеса.....	166
Запасное колесо.....	221
временное запасное колесо....	217, 221
Запирание.....	141
отпирание.....	144
Запирание/отпирание.....	144
изнутри.....	144
снаружи.....	144
Запотевание	
заднее стекло.....	102
конденсат внутри фар.....	232
обработка стекол.....	98
удаление дефростером.....	101, 104
функция таймера.....	101, 104

- Заправка топливом  
   заправка топливом..... 155  
   крышка топливного бака, электро-  
   привод..... 155  
   пробка заливной горловины..... 155
- Запуск двигателя..... 165  
   keyless drive..... 140, 169
- Защита от заземления, люк в крыше... 87
- Защитная сетка..... 132
- Защитная шторка..... 130
- Звонки  
   входящие..... 308  
   громкость звука в телефоне..... 299  
   обращение..... 298, 308  
   функции во время текущего разго-  
   вора..... 298, 302
- звуковой поток..... 282
- Зеркала заднего вида  
   автоматическое складывание/рас-  
   кладывание..... 84, 90  
   внешние..... 84  
   внутреннее..... 82  
   компас..... 82  
   складные с электроприводом..... 84
- Зимние шины..... 218
- И**  


---

 Инструменты..... 221
- Интервальный режим работы..... 72
- Информационно-развлекательная система  
   использование меню..... 278
- Информационный дисплей..... 59
- Использование меню  
   аудиосистема..... 278
- К**  


---

 Капот, открытие..... 245
- Катализатор..... 156  
   эвакуация..... 196
- Качество бензина..... 156
- Клавиатура на рулевом колесе 75, 77, 298
- Климатическая установка  
   персональные настройки..... 89
- Климат-контроль  
   общие сведения..... 98
- Ключ  
   дистанционный ключ..... 136  
   система запираения и запуска без  
   ключа..... 140
- Ключи запуска..... 166
- Коврики..... 120
- Код цвета, лакокрасочное покрытие... 237
- Кожаная обивка, рекомендации по  
 чистке..... 234
- Колеса  
   демонтаж..... 223  
   замена..... 223  
   запасное колесо..... 221  
   колесные диски..... 216  
   установка на место..... 224  
   цепи противоскольжения..... 216
- Колесные диски  
   чистка..... 232
- Комбинированный прибор..... 53
- Компакт-диски  
   отделение для хранения..... 126
- Компас..... 82  
   калибровка..... 82  
   установка зоны..... 82
- Конденсат внутри фар..... 232
- Кондиционирование воздуха..... 100  
   ECC..... 103  
   общие сведения..... 98

Коробка передач	
механическая.....	170
Коробка передач Powershift.....	175, 197
Крепление груза .....	132
Кресло	
с электроприводом.....	116
установка вручную.....	116
Кресло с электроприводом.....	116
Круиз-контроль.....	75

**Л**

Лакокрасочное покрытие	
код цвета.....	237
повреждения лакокрасочного	
покрытия и устранение.....	237
лампа накаливания, см. Освеще-	
ние.....	261, 331
Лампы для чтения, см. Освещение.....	121
Лампы накаливания	
замена.....	261
Люк в крыше.....	86
защита от заземления.....	87
открытие и закрытие.....	86, 87

положение вентиляции.....	86
солнцезащитная шторка.....	87
Люк в крыше с электроприводом.....	86
Люк в настиле пола.....	131
Лямбда-зонд.....	156

**М**

Макс. груз на крыше .....	320
Масло, см. также Масло для двига-	
теля.....	247, 323
Масло для двигателя.....	247, 323
давление масла.....	57
заправочные объемы.....	323
качество масла.....	323
фильтр.....	247
экстремальные условия вождения.	323
Масломерный щуп, электронный.....	249
Масса, разрешенная для буксировки..	320
Массы	
рабочий вес.....	320
Мертвая зона (BLIS).....	192
Места для хранения в салоне.....	124

механическая коробка передач	
GSI – Помощь при переключении	
передач.....	170, 180
Мигание дальним светом фар.....	69
Мигающие сигналы.....	69
Мобильный телефон	
"свободные руки".....	307
подключение.....	310
регистрация телефона.....	307
Мойка автомобиля.....	232

**Н**

Надувной занавес.....	29
Нанесение воскового покрытия.....	233
напольные коврики.....	120
Напоминание о ремне безопасности.....	19
Настройка климата	
auto.....	103
Настройки автомобиля.....	90
Низк.уров. масла.....	247
Новости.....	288
Номер IMEI.....	302

## 0

Обзор приборов			
автомобиль с левосторонним управ- лением.....	48		
автомобиль с правосторонним управлением.....	50		
Обивка автомобиля.....	234		
Обновление частоты, автоматическое	289		
Обогреватель салона			
топливный.....	109		
Обозначение типа.....	316		
Оборудование для защиты детей.....	35		
верхние точки крепления детских кресел.....	45		
классы размеров для защиты детей с системой крепления ISOFIX.....	41		
система крепления детских кресел ISOFIX.....	41		
Общие сведения о топливе.....	155		
Общий вес.....	320		
Объем топливного бака.....	325		
Омыватели			
фары.....	72		
Омыватель			
ветровое стекло.....	72		
заднее стекло.....	73		
омывающая жидкость, заправка.....	250		
Омыватель высокого давления для фар.....	72		
Омывающая жидкость, заправка.....	250		
Освещение			
автоматический ближний свет фар..	65		
автоматическое освещение.....	122		
Активные ксеноновые фары.....	66		
ближний свет фар.....	65		
в салоне.....	121		
габаритный/стояночный свет.....	65		
грузовое отделение.....	121		
дальний/ближний свет фар.....	66, 69		
дист. освещения при подходе... ..	85, 136		
лампа накаливания, спецификация	331		
лампы для чтения.....	121		
освещение при выходе из автомо- биля.....	69, 85		
панель освещения, салон.....	65		
подсветка дисплеев.....	66		
противотуманные фары.....	66		
противотуманный свет сзади.....	66		
регулировка высоты света фар.....	65		
Освещение, замена ламп.....	261		
багажное отделение.....	266		
ближний свет.....	262		
боковые габаритные фонари.....	264		
впереди.....	261		
габаритные огни.....	263		
дальний свет.....	263		
косметическое зеркало.....	266		
мигающие сигналы.....	263		
освещение в грузовом отделении... ..	266		
освещение номерного знака.....	265		
патрон лампы, задний.....	265		
противотуманный свет.....	264		
стояночные огни.....	263		
Освещение при выходе из автомо- биля.....	69, 85		
настройки.....	91		
Отделение для перчаток.....	125		
запирание.....	138		
Отделение для хранения.....	124		
компакт-диски.....	126		
Отказ от приема вызова.....	298		
Отключение блокиратора переключе- ния передач.....	174		
Открытие дверей, без ключа.....	90		

Отпирание.....	141, 144	дист. освещения при подходе.....	91	Положение ожидания, телефон.....	298
настройки.....	90	индикация отпирания, световая.....	90	Положения ключа.....	166
Охлаждающая жидкость.....	251	освещение при выходе из автомо- биля.....	91	Помощь при парковке.....	189
Охлаждающая жидкость, проверка и заправка.....	251	подтвер. блокировки.....	90	датчики помощи при парковке.....	191
Охранная сигнализация		разблокировка дверей.....	90	Предохранители.....	268
автоматическое восстановление		таймер рециркуляции.....	90	блок реле/предохранителей в	
сигнализации.....	148	Плетевые травмы шеи.....	30	салоне.....	273
отключение.....	148	Плоский ключ.....	137, 141	в двигательном отсеке.....	269
подключение.....	147	точки запираия.....	139	замена.....	268
Очистители		Погрузка		общие сведения.....	268
заднее стекло.....	73	допустимая нагрузка.....	210	Предпусковой подогреватель двигателя	
Очистка отработанных газов		общие сведения.....	210	топливный.....	109
индикация неисправности.....	56	Подголовники.....	128	Предупреждающая лампа	
		Подлокотник заднего сидения .....	129	система динамической стабилиза- ции и силы тяги.....	187
		Подогреватель двигателя.....	167	Предупреждающий символ, система	
		Подсветка дисплеев.....	66	подушек безопасности.....	21
		Подсветка приборов.....	66	Прицеп.....	202
		Подушка безопасности.....	22	кабель.....	204
		активирование/отключение, PACOS.	24	Проверка	
		на стороне водителя и пассажира....	23	жидкости и масла.....	247
		отключение ключом.....	24	Проверка системы охранной сигнализа- ции.....	149
		Подушки SIPS.....	27	Проверка уровня масла в двигателе... ..	247
		Поиск радиостанций.....	285	Программа техобслуживания.....	242
		Полировка.....	233		

## П

Панель управления в двери води- теля.....	52, 80
Перевод вызова на удержание.....	298
Передние кресла с электрообогревом	101
Персональные настройки.....	89
автомат. настройка вентилятора.....	89
автомат. открывание дверей.....	90
автоматическое запираение.....	90

Произвольный выбор, компакт-диск и звуковые файлы.....	292	Радиотекст.....	289	Рулевое колесо	
Прокол, см. Шины.....	221, 223	Расположение антенн, Keyless drive....	142	клавиатура.....	75, 77, 298
Прокрутка.....	292	Распределение воздуха.....	107	круиз-контроль.....	75
Противотуманные фары		ECC.....	105	регулировка руля.....	78
сзади.....	66	Распределение воздуха, A/C.....	101	Ручная коробка передач.....	170
Противотуманный свет, вкл/выкл.....	66	Регулировка направления света фар..	211	буксировка и эвакуация.....	196
Проушины для крепления груза.....	132	галогенные фары.....	211	Ручной тормоз.....	79
Пульт дистанционного управления.....	136	Регулировка формы светового пятна фар		Ручные положения передачи	
замена батарейки.....	143	Active Bending Lights (ABL) .....	211	(Geartronic).....	172
Пуск без ключа (keyless drive).....	140	Режим частичной охраны			
Пуск от вспомогательного источника..	200	настройки.....	90		
Пятна.....	234	Рекомендуемое оборудование для			
		защиты детей .....	35	<b>С</b>	
		Ремни безопасности.....	18	Сабвуфер.....	282
		беременность.....	19	Саж.фильтр полн.....	158
		направляющая ремня.....	20	Сажевый фильтр.....	59, 158
		преднатяжитель ремня безопас-		Салон, освещение, см. Освещение.....	121
		ности.....	20	Сигнализация.....	147
		Рециркуляция		включение.....	147
		A/C.....	101	индикатор сигнализации.....	147
		ECC.....	104	отключение сработавшей сигнали-	
		Руководство по эксплуатации, экологи-		зации.....	148
		ческая маркировка.....	14	проверка системы охранной сигна-	
				лизации.....	149
				сигналы охранной сигнализации....	148
				частичная сигнализация.....	148

**Р**

Рабочий вес.....	320
Радио	
EON.....	289
REG.....	289
настройки радио.....	285
новости.....	288
обновление частоты.....	289
радиостанции.....	285
типы программ.....	287

Сидения		
Подголовники заднего сидения.....	128	
складывание спинки переднего сидения.....	128	
Символы.....	188	
контрольные символы.....	56, 57	
предупреждающие символы.....	55	
Символы и сообщения на дисплее		
стояночный отопитель.....	110	
Система SRS		
общие сведения.....	22	
Система динамической стабилизации и силы тяги.....	187	
Система дистанционного ключа, тип разрешения.....	333	
Система качества воздуха, ECC.....	104	
Система креплений ISOFIX для детских кресел.....	41	
Система охлаждения.....	152	
Система поддержания постоянной скорости.....	75	
Система подушек безопасности.....	22	
Система телефона.....	296	
Складывание спинки заднего сидения .....	128	
Сколы от камней и царапины.....	237	
Смазки.....	325	
Смазки, заправочные объемы.....	325	
Совершение вызова.....	298, 308	
Солнцезащитная шторка, люк в крыше.	87	
Сообщения на информационном дисплее.....	59	
Сообщения о неисправности в системе BLIS.....	194	
Сообщения системы BLIS.....	194	
Сохранение станций, вручную и автоматически.....	285	
Спинка заднего сидения, складывание.....	128	
Средний расход топлива.....	70	
Стеклоочистители ветрового стекла....	72	
датчик дождя.....	74	
Стеклоподъемники.....	80	
место пассажира.....	81	
Столкновение		
crash mode (аварийный режим).....	34	
надувной занавес (IC).....	29	
Стояночный отопитель		
аккумулятор и топливо.....	109	
общие сведения.....	109	
символы и сообщения на дисплее .	110	
стоянка на подъеме.....	109	
установка времени.....	111	
Стояночный тормоз.....	57, 79	
Структура меню.....	89	
медиапроигрыватель.....	294	
телефон, выборы меню.....	304	
телефон, обзор.....	303	
Сцепное устройство.....	204	
демонтаж.....	208	
монтаж.....	206	
технические данные.....	205	
Счетчики в комбинированном приборе		
спидометр.....	53	
счетчик топлива.....	53	
тахометр.....	53	
<b>T</b>		
Таймер		
A/C.....	101	
ECC.....	104	
Текущий разговор, функции.....	302	
Телефон		
"свободные руки".....	307	
безопасность движения.....	297	

быстрый вызов.....	301	Тип разрешения, система дистанцион-		Треугольный знак аварийной оста-	
ввод текста.....	299	ного ключа.....	333	новки.....	221
вкл/выкл.....	298	Типы программ.....	288		
входящие звонки.....	308	Топливо		<b>У</b>	
набор номера из телефонной		Выброс CO <sub>2</sub> .....	328	Удар, см. Столкновение.....	34
книжки.....	301	заправка топливом.....	155	Указатели в комбинированном приборе	
органы управления.....	297	Расход.....	328	счетчик пройденного пути.....	53
подключение.....	310	расход топлива, просмотр.....	70	указатель наружной температуры....	53
положение ожидания, положение		стояночный отопитель.....	109	Указатели поворотов.....	69
standby.....	298	топливный фильтр.....	158	Уход.....	243
прием звонка.....	309	указатель уровня.....	56	антикоррозионная защита.....	239
регистрация телефона.....	307	экономичный расход топлива.....	219	уход за автомобилем своими	
совершение вызова.....	308			силами.....	243
телефонная книжка.....	310	Тормоза		Уход за автомобилем.....	232
телефонная книжка, быстрый		антиблокировочная система тормо-		Уход за автомобилем, кожаная	
вызов.....	310	зов ABS.....	185	обивка.....	234
Телефонная книжка		ручной тормоз.....	79		
набор номера.....	300	стоп-сигнал экстренного торможения.....	186		
Температура		тормозной фонарь.....	68		
салон, климатическая установка с		усиление тормозного действия,			
ручным управлением.....	102	EBA.....	185		
салон, электронный климат-кон-		Тормозная система.....	184	<b>Ф</b>	
троль.....	106	Тормозной фонарь.....	68	Фары.....	65
фактическая температура.....	99	Точки крепления (защита для детей)....	45	Фильтр в салоне.....	98
Технические данные, двигатель.....	322	Тревога		Фильтр грубой очистки дизельного топ-	
Технические данные двигателя.....	322	RDS, предупреждения на дорогах. .	287	лива.....	158

Функции CD.....	291
Функции RDS.....	286
возврат к исходным настройкам.....	289
Функция общего проветривания.....	145
Функция памяти кресла.....	117

**Х**

Хладагент.....	98
Холодный старт.....	175
автоматическая коробка передач...	175

**Ч**

Часы, установка.....	89
Чистка	
автоматическая мойка автомоби- лей.....	232
колесные диски.....	232
мойка автомобиля.....	232
обивка.....	234
ремни безопасности.....	235

**Ш****Шины**

герметизация шин.....	225
давление воздуха.....	219, 329
зимние шины.....	218
индикатор износа протектора.....	215
классы скорости.....	214
Нажмите.....	329
направление вращения.....	218
общие сведения.....	214
технические данные.....	214
уход.....	214
ходовые характеристики.....	214

**Щ**

Щетки стеклоочистителей.....	254
замена, ветровое стекло.....	254
замена, заднее стекло.....	254
чистка.....	254

**Э**

Эквалайзер.....	283
Экологическая маркировка, FSC, руко- водство по эксплуатации.....	14
Экономичное вождение.....	152
Эко-Старт/Стоп DRIVE.....	179
Экстренный вызов.....	296
Электрическое гнездо	
заднее сиденье.....	63
центральная консоль.....	63
Электронная блокировка запуска дви- гателя.....	136
Электрообогрев	
заднее стекло.....	102, 105
зеркала заднего вида.....	102, 105
передних кресел.....	101, 105
Электросистема.....	331

**A**


---

A/C	
климатическая установка с ручным управлением.....	100, 101
электронный климат-контроль.....	105
ABS, неисправность в системе	
ABS.....	56, 185
Active Bending Lights (ABL).....	66
AF – автоматическое обновление частоты.....	289
AIRBAG .....	22
Auto	
настройка климат-контроля.....	103
AUTO	
сохранение станций.....	285
Auto climate.....	103

**B**


---

Blind Spot Information System, BLIS	85, 192
Bluetooth	
"свободные руки".....	307
перед. звон. на моб.т.....	309
убрать звук микрофона.....	309

Bluetooth®	
звуковой поток.....	282
медиа.....	282

**D**


---

Dolby Surround Pro Logic II.....	279, 283
DSTC, см. также система устойчивости.....	187
DSTC, см. также Система устойчивости символ.....	56

**E**


---

ECC, электронная климатическая установка.....	99
EON – Enhanced Other Networks.....	289

**F**


---

FSC, экологическая маркировка.....	14
------------------------------------	----

**G**


---

Geartronic.....	172
GSI – Помощь при переключении передач.....	170, 180

**H**


---

HomeLink® .....	92
-----------------	----

**I**


---

IDIS – Intelligent Driver Information System.....	296
iPod®, подключение.....	280

**K**


---

Keyless drive.....	140, 169, 333
пуск двигателя.....	169
Kick-down	
автоматическая коробка передач...	173

**P**


---

PACOS.....	24
PACOS, переключатель.....	24
PTY – Типы программ.....	288

**R**


---

REG – Региональные радиопрограммы.....	289
----------------------------------------	-----

**S**


---

SCAN	
компакт-диск и звуковые файлы....	292
радиостанции.....	286
SIM карта.....	296
SMS.....	302
написать.....	302
читать.....	302
Surround.....	279, 283

**T**


---

TP – дорожная информация.....	287
Traction control.....	187

**U**


---

USB, подключение.....	280
-----------------------	-----

**W**


---

WHIPS	
детское кресло/опорная подушка....	30
плечевые травмы шеи.....	30



Volvo. for life

**VOLVO**

Volvo Car Corporation TP 13965 (Russian), AT 1146, Printed in Sweden, Göteborg 2011, Copyright © 2000-2011 Volvo Car Corporation