

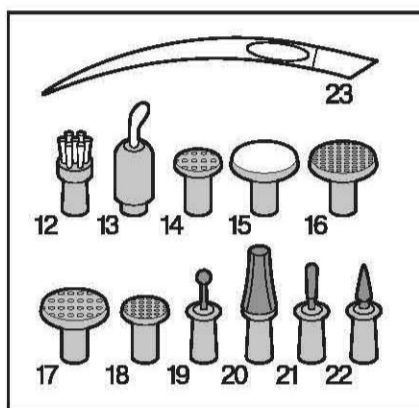
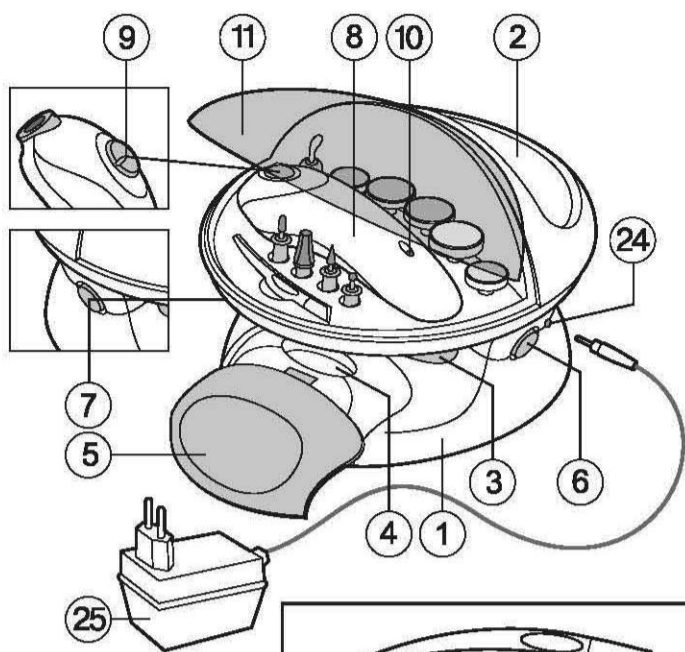


MANUAL INSTRUCTION



GB	MANUAL INSTRUCTION	2
DE	DIE BETRIEBSANWEISUNG	3
RUS	ИНСТРУКЦИЯ ПО ЭКСПЛУАТАЦИИ	4
FR	NOTICE D'UTILISATION	5
IT	ISTRUZIONI D'USO	6
E	INSTRUCCIONES DE USO	7
BG	ИНСТРУКЦИЯ ЗА ЕКСПЛОАТАЦИЯ	8
HU	HASZNÁLATI ÚTMUTATÓ	9
SCG	UPUSTVO ZA UPOTREBU	10
PL	INSTRUKCJA OBSŁUGI	11
CZ	NÁVOD K POUŽITÍ	12
UA	ІНСТРУКЦІЯ З ЕКСПЛУАТАЦІЇ	13
BEL	ІНСТРУКЦЫЯ ПА ЭКСПЛУАТАЦЫІ	14
AR	تعلیمات ال اساسیة لخدمه	15





СПА-ЦЕНТР ДЛЯ РУК

С помощью данного набора вы превратите ваш дом в салон красоты.

В набор входят насадки для придания формы ногтям и их полировки, сушка для ногтей с возможностью проведения сеансов ароматерапии и пузырьковая ванночка для рук.

Внимательно прочитайте инструкцию по использованию набора

Описание

1. Корпус основного устройства
2. Пузырьковая ванночка для рук
3. Сушка для ногтей
4. Емкость для ароматических веществ
5. Крышка контейнера для ароматических веществ
6. Выключатель сушки для ногтей Nail Dryer (0/1)
7. Выключатель пузырьковой ванночки Bubbling (0/1)
8. Устройство для маникюра/педикюра
9. Переключатель режимов работы (II - I - 0 - I - II)
10. Индикатор зарядки
11. Прозрачная крышка
12. Щеточка
13. Автоматическая лопаточка для поднятия кутикулы
14. Диск для придания формы ногтям
15. Фетровый диск для полировки ногтей
16. Диск для удаления грубой кожи
17. Диск для шлифовки кожи
18. Диск с мелкими насечками для обработки ногтей
19. Насадка с шаровидным наконечником
20. Большая конусная насадка
21. Цилиндрическая насадка
22. Остроконечная насадка
23. Палочка для поднятия кутикулы
24. Гнездо для подключения сетевого адаптера
25. Сетевой адаптер

МЕРЫ БЕЗОПАСНОСТИ

Набор для Маникюра/Педикюра предназначен только для домашнего использования.

Для обеспечения исправного состояния устройства рекомендуется отключать его на 15 минут после каждых 20 минут непрерывной работы.

Внимание! Соблюдайте следующие правила во избежание риска ожога, удара током, пожара:

1. Перед включением убедитесь, что рабочее напряжение сетевого адаптера соответствует напряжению сети.
2. Храните набор в недоступном для детей месте. Соблюдайте особую осторожность, если устройство используется рядом с детьми или людьми с ограниченными возможностями.
3. Используйте устройство только по назначению и для целей, описанных в данной инструкции. Используйте только те насадки, которые входят в комплект поставки.
4. Не используйте устройство во время принятия душа или ванны. Не кладите и не храните устройство в местах, где оно может упасть в ванну или раковину, наполненную водой.
5. Не погружайте устройство и сетевой адаптер в воду или любую другую жидкость.
6. Если устройство или сетевой адаптер не работает должным образом, не используйте его, обратитесь в авторизованный сервисный центр для ремонта.
7. Не переносите устройство, взявшись за шнур сетевого адаптера.
8. Никогда не используйте устройство в состоянии сонливости или усталости.
9. Не используйте устройство на открытом воздухе и в местах, где применяются аэрозольные распылители.
10. Не используйте устройство, если есть открытые раны или царапины на пальцах или ступнях ног.
11. Проконсультируйтесь с врачом перед использованием устройства, если вы больны диабетом или при заболевании сосудов.

Зарядка аккумуляторных батарей

Перед использованием устройства проведите полную зарядку аккумуляторных батарей. Убедитесь, что рабочее напряжение сетевого адаптера соответствует напряжению сети. Установите переключатель работы (9) в положение "0".

Зарядку аккумуляторных батарей можно проводить двумя способами.

Зарядка на основном устройстве (1)

- Вставьте штекер сетевого адаптера (25) в гнездо (24).
- Включите сетевой адаптер в розетку, при этом загорится индикатор зарядки (10).
- По окончании зарядки выньте сетевой адаптер из розетки и отключите его от основного устройства (1).

Подключение сетевого адаптера к устройству для маникюра/педикюра (8)

- Вставьте штекер сетевого адаптера (25) в гнездо устройства (8).
- Включите сетевой адаптер в розетку, при этом загорится индикатор зарядки (10).
- По окончании зарядки выньте сетевой адаптер из розетки и отключите его от устройства для маникюра/педикюра.

Время зарядки должно составлять не менее 12 часов.

Время повторных циклов зарядки - не менее 6 часов.

Примечание: для продления срока службы аккумуляторных батарей рекомендуется раз в три месяца полностью их разрядить, оставив прибор включенным до останова двигателя, и только после этого провести полную зарядку.

Работа от сетевого адаптера

При сильно разряженных аккумуляторных батареях можно использовать для работы сетевой адаптер.

- Вставьте штекер сетевого адаптера (25) в гнездо устройства (8).
- Проведите зарядку устройства в течение 5 минут перед началом работы с ним.
- По окончании работы отключите устройство выключателем (9), выньте сетевой адаптер из розетки и отключите штекер от устройства (8).

Сушка для ногтей с функцией ароматерапии

- Вставьте штекер сетевого адаптера (25) в гнездо (24).
- Для включения сушки нажмите кнопку выключателя (6). Во время сушки ногтей можно провести сеанс ароматерапии.
- Сдвиньте крышку (5) и положите ароматические шарики (не входят в комплект поставки) в емкость (4), закройте крышку (5) и включите сушку выключателем (6).

Пузырьковая ванночка для рук

- Перед использованием маникюрного набора поместите руки в пузырьковую ванночку на 2 минуты, это размягчит ногти и кожу рук.
- Наполните ванночку водой до отметки MAX.

- Вставьте штекер сетевого адаптера (25) в гнездо (24).
- Включите ванночку, нажав кнопку выключателя (7).
- После окончания процедуры сразу же вытрите руки сухой тканью или бумажной салфеткой.
- Перед тем как вылить воду, выньте сетевой адаптер из розетки и отключите штекер от гнезда (24).
- Всегда выливайте воду из ванночки с противоположной стороны от насадок, чтобы избежать попадания на них воды.

Внимание!

- После каждого использования мойте пузырьковую ванночку.
- Запрещается использовать какие-либо добавки в воду при использовании пузырьковой ванночки.

Использование насадок для маникюра/педикюра

Устройство для маникюра/педикюра снабжено переключателем режимов работы (9), позволяющим выбрать скорость и направление вращения насадок. При смене насадок всегда отключайте устройство, установив переключатель (9) в положение "0". Выберите необходимую насадку и наденьте ее на ось устройства (8).

Чтобы снять насадку, возьмитесь за нее и потяните по направлению вверх.

Для включения устройства установите переключатель (9) в необходимое положение (в зависимости от скорости и направления вращения насадок).

Предлагаем вам варианты использования насадок для маникюра/педикюра:

Щеточка (12). Служит для предварительной или окончательной очистки поверхности ногтей.

Лопатка для поднятия кутикулы (13). Будьте осторожны, когда используете данную насадку, не допускайте глубокого проникновения лопатки под кожу. Начните обработку с одной стороны ногтя и постепенно перемещайте насадку.

Диски для придания формы ногтям (14, 18). Для мягких и тонких ногтей примените диск с мелкой насечкой. Для более толстых ногтей сначала используйте диск с грубой насечкой, а закончите обработку диском с мелкой насечкой.

Фетровый диск для шлифовки и полировки (15). Используется для полировки поверхности ногтей после маникюра/педикюра, придает им дополнительный блеск.

Диски (16, 17). Используются для удаления омертвевшей кожи. Для более нежной кожи применяйте диск с менее шероховатой поверхностью. Используйте эти диски на таких участках с грубой кожей, как пятки, или для удаления мозолей на руках. Аккуратно перемещайте диск для постепенного снятия слоя омертвевшей кожи.

Насадка с шаровидным наконечником (19). Служит для обработки ногтей на пальцах рук и ног.

Большая конусная насадка (20). Используется для шлифовки грубой кожи, мозолей или для шлифовки поверхности ногтей. Аккуратно перемещайте эту насадку по обрабатываемой коже или ногтю.

Цилиндрическая насадка (21). Используется для обработки поверхности толстых ногтей на пальцах рук или ног.

Остроконечная насадка (22). Служит для удаления омертвевшей кожи и очистки вросшего ногтя.

Палочка для поднятия кутикулы (23). Используется для поднятия кутикулы вручную.

Полезные советы

Для поддержания ногтей в здоровом состоянии и достижения хороших результатов при использовании маникюрного/педикюрного набора следуйте следующим рекомендациям:

- Избегайте попадания на ногти раздражающих химических веществ.
- Не подвергайте руки сильному охлаждению. В холодную погоду всегда носите перчатки.
- Не пользуйтесь щелочным мылом и чрезмерным количеством воды при мытье рук.
- Хорошее увлажнение ногтей - это ключ к здоровым и крепким ногтям, стойким к расслаиванию и ломкости. После процедуры обработки ногтей используйте пузырьковую ванночку для восстановления влажности ногтей и кожи рук, после этого нанесите на них увлажняющий крем или лосьон.
- Для предотвращения расслаивания ногтей используйте только высококачественный лак для ногтей. Перед применением какого-либо средства для увлажнения отполируйте ногти.
- Перед удалением кутикулы сначала увлажните их, а затем аккуратно поднимайте насадкой или палочкой.
- Для безопасного удаления кутикулы используйте вместо ножниц маникюрные щипцы.
- Для предотвращения уменьшения толщины ногтей производите шлифовку и полировку ногтей с интервалами от семи до десяти дней.

Уход за устройством и его обслуживание

- Протирайте корпус устройства мягкой влажной тканью. Не используйте абразивные очистители и растворители для чистки корпуса устройства.
- Никогда не погружайте устройство в какую-либо жидкость.
- Периодически протирайте насадку медицинским спиртом для дезинфекции.
- Запрещается самостоятельно ремонтировать данное устройство. При обнаружении неисправности устройства или сетевого адаптера обратитесь для ремонта в авторизованный сервисный центр.
- Храните набор для маникюра и педикюра в безопасном, сухом месте.

Защита окружающей среды

- Встроенные аккумуляторные батареи содержат компоненты, которые загрязняют окружающую среду.
- Перед утилизацией прибора удалите аккумуляторные батареи.
- Не выбрасывайте аккумуляторные батареи с обычными бытовыми отходами, а сдавайте их в специальный приемный пункт.

Технические характеристики

Сетевой адаптер

Напряжение питания: 220-230 В ~ 50 Гц
Выходное напряжение: 2,4 В, 800 мА

Производитель оставляет за собой право изменять характеристики приборов без предварительного уведомления.

Срок службы прибора не менее 3-х лет



Данное изделие соответствует всем требуемым европейским и российским стандартам безопасности и гигиены.

Производитель: АН-ДЕР ПРОДАКТС ГмбХ, Австрия
Йеневайнгассе, 10/10, 1210, Вена, Австрия