

# Vitek

## Optimal

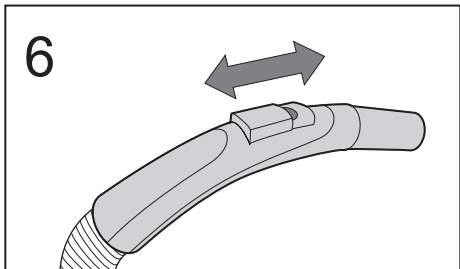
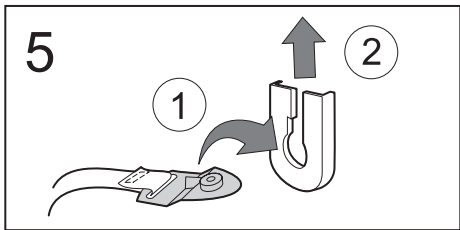
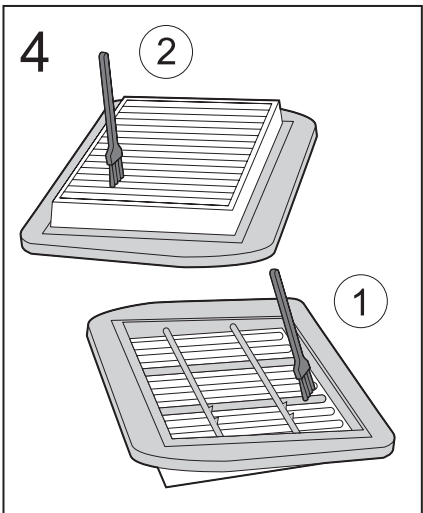
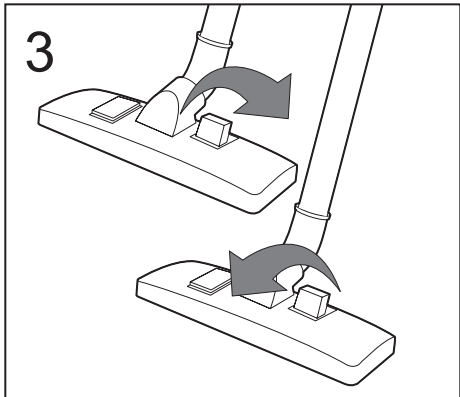
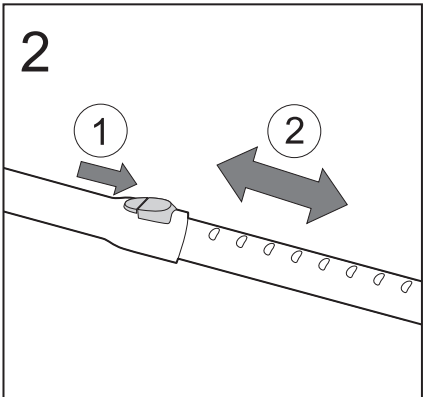
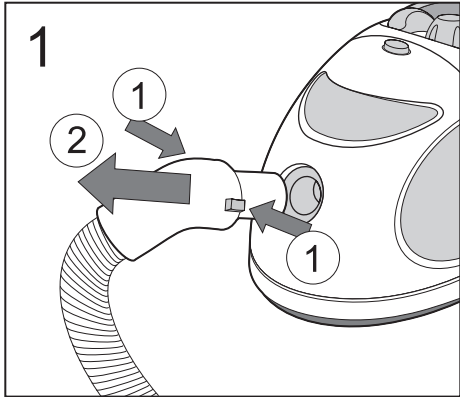
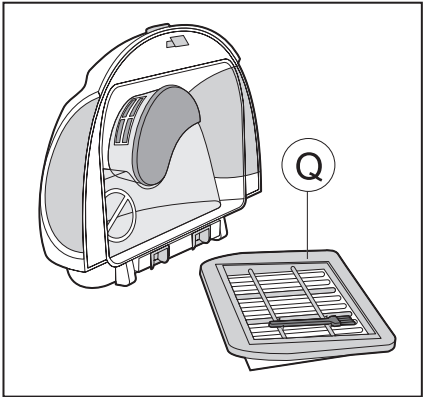
VT-1811 B  
VT-1811 SR

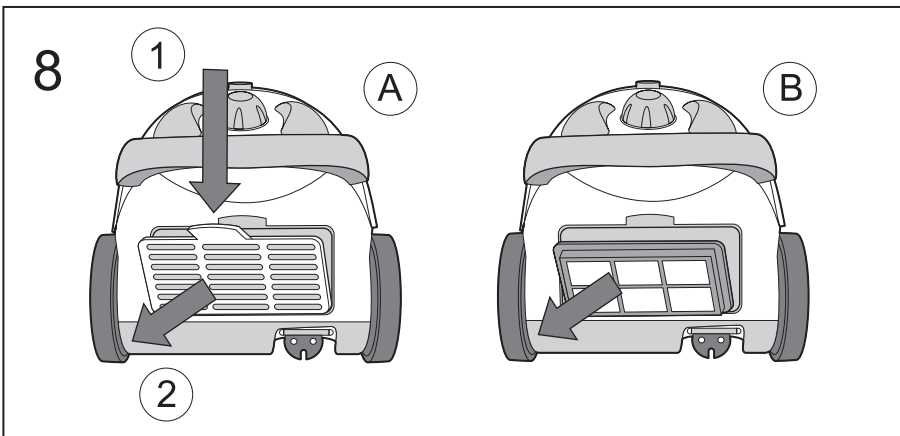
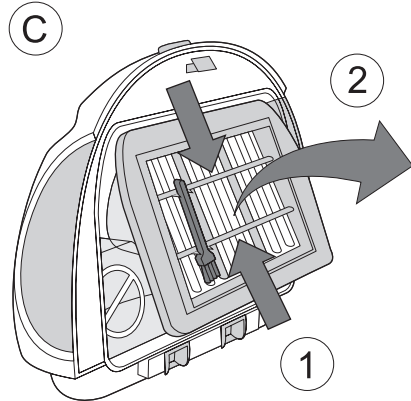
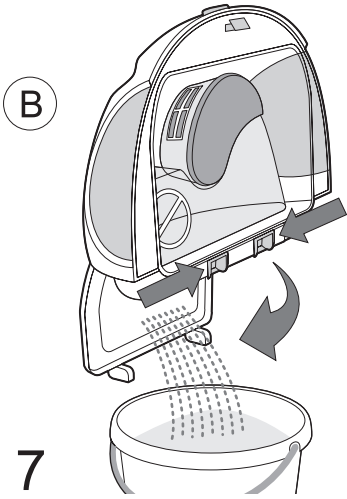
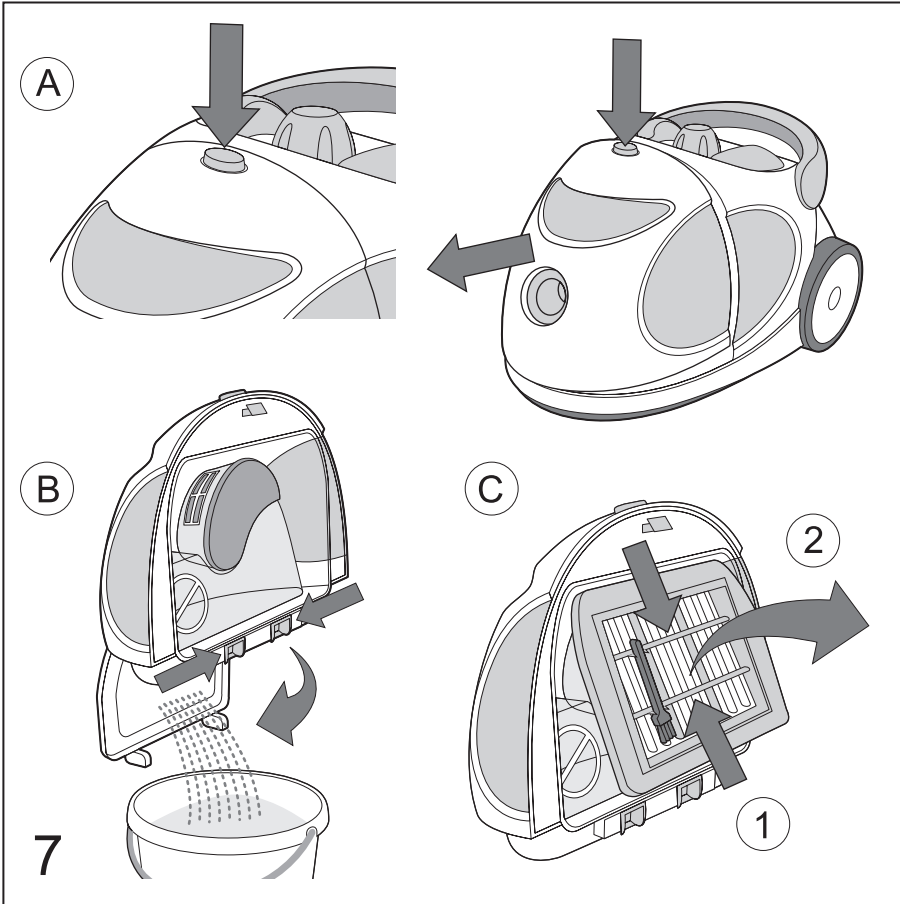


## MANUAL INSTRUCTION

<b>GB</b>	MANUAL INSTRUCTION	5
<b>DE</b>	DIE BETRIEBSANWEISUNG	7
<b>RUS</b>	ИНСТРУКЦИЯ ПО ЭКСПЛУАТАЦИИ	10
<b>FR</b>	NOTICE D'UTILISATION	13
<b>IT</b>	ISTRUZIONI D' USO	16
<b>E</b>	INSTRUCCIONES DE USO	19
<b>BG</b>	ИНСТРУКЦИЯ ЗА ЕКСПЛОАТАЦИЯ	22
<b>HU</b>	HASZNÁLATI ÚTMUTATÓ	25
<b>SCG</b>	UPUSTVO ZA UPOTREBU	28
<b>PL</b>	INSTRUKCJA OBSŁUGI	30
<b>CZ</b>	NÁVOD K POUŽITÍ	33
<b>UA</b>	ІНСТРУКЦІЯ З ЕКСПЛУАТАЦІЇ	35
<b>BEL</b>	ІНСТРУКЦЫЯ ПА ЭКСПЛУАТАЦЫІ	38
<b>AR</b>	تعليمات الاستخدام	41







**BAGLESS VACUUM CLEANER****Dear customer!**

Thank you for purchasing this VITEK product. Technology, design, function and conformity with quality standards guarantees reliability and convenience in the use of your bagless vacuum cleaner.

The vacuum cleaner is equipped with two HEPA filters (the filter traps dust particles 0.3 micrometers and larger): the primary filter is before the motor and the other one is installed at the air exit and filters outgoing air. HEPA filters effectively trap particles like spores, ash, pollen, bacteria and microscopic dust particles. This prevents respiratory system irritation among children and people suffering from allergies or asthma, or who are especially sensitive to allergens.

**Description**

- A. Brush for floors/rugs
- B. Flexible hose
- C. Telescoping tube
- D. Manual suction control
- E. Hose handle
- F. Small brush for cleaning upholstery
- G. Attachment holder
- H. Universal attachment
- I. Dust container handle
- J. Dust container fixation button
- K. Power cord rewind button
- L. Suction control
- M. Power ON/OFF button
- N. Carrying handle
- O. Wheels
- P. Dust container
- Q. Main HEPA filter
- R. HEPA air filter
- S. Air filter mesh
- T. Power plug
- U. Carrying strap

**Safety rules**

- Please carefully read these instructions before using the vacuum cleaner and save them for future reference.
- Completely unpack the vacuum cleaner and check it for damage. Factory defects or damage occurring in shipment are covered by the VITEK warranty.
- Before turning on the vacuum cleaner, make sure that the voltage of the electrical system matches that of the vacuum cleaner.
- Do not leave the vacuum cleaner unattended when it is plugged into a power outlet. Always remove the plug from the outlet when you are not using the vacuum cleaner or before servicing it.
- To reduce the risk of electric shock, do not use the vacuum cleaner outdoors or on wet surfaces.
- Never use the vacuum cleaner where flammable liquids such as petrol and solvents are stored.
- Never use the vacuum cleaner on water or other liquids, burning or smoke-emitting cigarettes, smoldering ashes or fine dust such as from stucco, cement, flour or cinder. Neither should you use it on sharp objects because they can seriously damage

the electric motor; Note that the warranty does not cover such things.

- Use and store the vacuum cleaner away of from heat sources.
- Do not allow children to use the vacuum cleaner as a toy. Pay special attention when children or handicapped persons are nearby.
- Regularly check the power cord. If you notice any defects in the power cord, do not use the device.
- To have the power cord replaced or the device repaired, contact an authorized service center.
- Do not use the power cord as a carrying handle, do not close the door if the power cord passes through the doorway, and keep the power cord away from sharp edges or corners. Do not run the vacuum over the power cord-you might damage it. Keep the power cord away from heat sources.
- The vacuum cleaner cannot be used without the dust container and filter unit properly attached.
- To ensure optimal operation of the device, use only the accessories included in the delivery set.
- Do not touch the power plug or housing with wet hands.
- The manufacturer is not responsible for defects resulting from improper use of the device.

**Using the vacuum cleaner**

- Make sure that the dust container and filter are attached correctly.
- Insert the flexible hose in the opening of the dust container. To remove the flexible hose, press simultaneously on the fixation buttons and remove it (drawing 1).
- Attach the telescoping tube to the hose handle.

*The telescoping tube:*

- Extend the lower part of the telescoping tube to the desired length by pressing the fixation button. The maximum length of the extendable part of the tube is 45 cm (drawing 2).

*Brush for floors/rugs:*

- set the switch on the brush (depending on the type of surface that you are vacuuming) in the desired position (drawing 3).

*Multi-functional brush:*

1. For cleaning radiators, crevices, corners and between sofa pillows.
2. For cleaning furniture, curtains, books, floor-lamps, shelves, and to remove dust from plants (drawing H).

*Small brush for cleaning upholstery (F):*

This brush is specially intended for cleaning cloth surfaces.

*Attachment holder (G):*

Set the attachment necessary for further vacuuming on the holder.

*Carrying strap (U):*

The vacuum cleaner has a strap for carrying it during

# ENGLISH

use. Attach it by inserting the plastic tips of the strap into their corresponding places on the bottom of the vacuum cleaner and fix them in place by moving them up (drawing 4).

### *Brush for cleaning the HEPA filters:*

This special brush makes cleaning the HEPA filters easy. It is attached on the inner side of the main HEPA filter (drawing 5).

### **Turning on the vacuum cleaner:**

- Before using the vacuum, pull the power cord out to the desired length and insert the plug into an outlet. The yellow mark on the power cord warns you when to stop pulling. Never pull the power cord past the red mark.
- Insert the power plug into the outlet.
- Turn on the vacuum cleaner by pressing the on/off button (M).
- While using the vacuum, you can control the suction power by moving the handle (L) or by opening the hatch (D) on the hose handle (drawing 6).
- After you are finished, turn off the vacuum cleaner by pressing the on/off button (M), then unplug it from the power outlet.
- Press the power cord rewind button (K) to rewind the power cord, guiding it with your hands to avoid entanglement and damage.

### **Cleaning the dust container (drawing 7)**

Turn off the vacuum cleaner and unplug it from the power outlet.

- Remove the flexible hose from the vacuum cleaner.
- Holding the vacuum cleaner by the dust container handle with one hand, press the fixator button of the dust container (J) and remove the dust container (drawing 7-A).
- Simultaneously press the buttons located in the lower part of the dust container to remove trash (drawing 7-B).
- Empty the dust container.
- Disconnect the main HEPA filter, holding it by the plastic flange (drawing 7-C).
- For thorough cleaning of the container, rinse it with clean water and dry it completely.
- Set the main HEPA filter in the original position.
- Set the dust container in place.

*Note: we recommend cleaning the dust container after every use of the vacuum cleaner.*

### **Caring for the filters**

- To ensure proper operation of the vacuum cleaner, you should clean and replace the NERA filters regularly whenever they need it.
- Always unplug the vacuum cleaner from the power outlet before replacing attachments or cleaning it.

### **Main HEPA filter**

- We recommend cleaning the main HEPA filter after every use or at least once a month.
- Remove the dust container and then the HEPA filter (drawing 7-C).

- Clean the inside surface of the filter with a brush (drawing 5), then lightly tap the hard part of the filter to remove the dust from it.
- After cleaning the HEPA filter, set it in place or replace it with a new one.
- Set the dust container in place.

### **HEPA air filter (drawing 8)**

- To remove the grating of the air filter, press the flange and remove the grating (drawing 8-A).
- Remove the HEPA air filter (drawing 8-B).
- Clean the dust from it using a brush or by tapping it lightly.
- After cleaning it, set the HEPA filter in place or replace it with a new one.
- Set the air filter grating in place.
- Make sure that it is set properly.

### **Replacing the filters**

- This vacuum cleaner can be effectively used for 100 hours without changing the filters. A reduction of suction power after 100 hours of operation means that the filters need to be replaced.
- We recommend replacing the main HEPA filter once a year.
- The HEPA air filter should be replaced once a year.
- Changing the filter: see "Caring for the filters."

### **Cleaning**

Before cleaning the vacuum cleaner, unplug it from the power outlet.

- Wipe the housing of the vacuum cleaner with a damp cloth.
- Do not let any liquid get inside the housing of the vacuum cleaner.
- Never use solvents or abrasive cleaning products to clean the housing of the vacuum cleaner.

### **Breakage and repair**

If the vacuum cleaner fails to work properly, don't try to repair it yourself. Contact an authorized service center.

### **TECHNICAL DATA:**

Power source:	220/230 V ~ 50 Hz
Power consumption:	1600 W
Suction power:	300 W
Dust container capacity:	1 l

*Specifications subject to change without prior notice.*

### **MINIMUM SERVICE LIFE - 5 YEARS**

### **GUARANTEE**

Details regarding guarantee conditions can be obtained from the dealer from whom the appliance was purchased. The bill of sale or receipt must be produced when making any claim under the terms of this guarantee.



*This product conforms to the EMC-Requirements as laid down by the Council Directive 89/336/EEC and to the Low Voltage Regulation (73/23 EEC)*

## STAUBSAUGER OHNE STAUBBEUTEL

### Sehr geehrter Kunde!

Wir danken Ihnen, dass Sie sich für ein Gerät der Firma VITEK entschieden haben. Die Technologie, das Design, die Funktionalität und das Einhalten der Qualitätsstandards garantieren Ihnen bei der Anwendung des staubbeutellosen Staubsaugers Zuverlässigkeit und Komfort.

Der Staubsauger ist mit zwei HEPA-Filtern ausgestattet (der Filter fängt alle Staubpartikel ab 0,3 µm und mehr ein): der Hauptfilter ist vor den Elektromotor angebracht, der zweite Filter befindet sich am Ausgang und filtert die ausgestoßene Luft.

Die HEPA-Filter fangen solche Staubpartikel wie Sporen, Asche, Blütenstaub, Bakterien und mikroskopische Staubpartikel auf. Das erlaubt Atemorganreizungen bei Kindern, allergischen Personen, Asthmatikern oder besonders allergensensiblen Personen zu vermeiden.

### Beschreibung

- A. Boden/Teppich-Düse
- B. Flexibler Schlauch
- C. Teleskoprohr
- D. Handregler für Saugkraftstärke
- E. Schlauchgriff
- F. Keine Bürste für Möbelbeschlagnahme
- G. Aufsatzhalter
- H. Mehrzweck-Aufsatzdüse
- I. Griff des Staubsammelbehälters
- J. Verriegelungsknopf des Sammelbehälters
- K. Taste zum Aufwickeln des Stromkabels
- L. Saugkraftregler
- M. An/Abschalttaste (ON/OFF)
- N. Tragegriff
- O. Räder
- P. Staubsammelbehälter
- Q. HEPA-Hauptfilter
- R. HEPA-Luftfilter
- S. Luftfiltergitter
- T. Steckgabel
- U. Tragriemen

### Sicherheitsvorschriften

- Lesen Sie bitte vor der Anwendung des Staubsaugers diese Gebrauchsanweisung aufmerksam durch und bewahren Sie sie auf, um darauf zurückgreifen zu können.
- Packen Sie den Staubsauger vollständig aus und überprüfen Sie ihn im Bezug auf Schäden. Die Garantie der Firma VITEK gilt für alle Fabrik- und Transportschäden.
- Überzeugen Sie sich vor dem Einschalten davon, dass die Spannung im Stromnetz der

Betriebsspannung des Staubsaugers entspricht.

- Lassen Sie den Staubsauger nicht ohne Aufsicht, wenn er an eine Steckdose angeschlossen ist. Nehmen Sie die Steckgabel immer aus der Steckdose, wenn Sie den Staubsauger nicht benutzen oder wenn Sie ihn reinigen wollen.
- Benutzen Sie den Staubsauger nicht im Freien oder auf nassen Oberflächen, um das Stromschlagrisiko zu senken.
- Benutzen Sie den Staubsauger nicht in Räumen, wo leicht entflammare Flüssigkeiten, wie etwa Benzin oder Lösungsmittel, verwendet oder aufbewahrt werden.
- Es ist verboten mit dem Staubsauger Wasser oder andere Flüssigkeiten, glühende oder rauchende Zigaretten, Streichhölzer, glühende Asche, Feinstaub wie etwa Putz, Beton, Mehl oder Asche, sowie spitze und scharfe Gegenstände aufzusaugen, - das kann zu einer ernsthaften Beschädigung des Elektromotors führen; sehen Sie ein, das solche Fälle nicht in die Garantieverpflichtungen eingeschlossen werden.
- Sie sollten den Staubsauger nicht in der Nähe von Wärmequellen benutzen oder aufbewahren.
- Erlauben Sie Kindern nicht den Staubsauger als Spielzeug zu benutzen. Seien Sie besonders aufmerksam, wenn sich neben dem arbeitenden Gerät Kinder oder behinderte Personen befinden.
- Überprüfen Sie regelmäßig das Stromkabel. Wenn das Gerät selbst oder das Stromkabel Schäden aufweisen sollte, darf es nicht benutzt werden.
- Um das Stromkabel auszuwechseln oder andere Reparaturen durchführen zu lassen wenden Sie sich bitte an ein autorisiertes Service-Center.
- Benutzen Sie das Stromkabel nicht als Tragegriff; schließen Sie nicht die Tür, wenn das Stromkabel in der Türöffnung liegt, vermeiden Sie den Kontakt des Stromkabels mit scharfen Kanten und Ecken.  
Es ist verboten während des Betriebes mit dem Staubsauger über das Stromkabel zu fahren, - es könnte beschädigt werden. Halten Sie das Stromkabel von Wärmequellen fern.
- Der Staubsauger darf nur dann angeschaltet werden, wenn alle Filter und der Staubsammelbehälter korrekt eingesetzt sind.

# DEUTSCH

- Benutzen Sie nur das beigelegte Zubehör, um eine optimale Leistung des Gerätes zu erzielen.
- Fassen Sie die Steckgabel und das Gehäuse des Staubsaugers nicht mit nassen Händen an.
- Der Hersteller haftet nicht für Störungen, die aufgrund einer falschen Anwendung des Gerätes aufgetreten sind.

## Anwendung

- Überzeugen Sie sich davon, dass der Staubsammelbehälter und der Filter korrekt eingelegt sind.
- Stecken Sie den flexiblen Schlauch in die Öffnung des Staubsammelbehälters. Um den Schlauch wieder abzunehmen, müssen Sie gleichzeitig die Sperrknöpfe drücken und ihn abnehmen (Abb. 1).
- Befestigen Sie das Teleskoprohr am Schlauchgriff.

### Teleskoprohr:

- Ziehen Sie den unteren Teil des Teleskoprohres bis auf die gewünschte Länge raus, indem Sie dabei den Sperrknopf pressen.  
Die Maximallänge des ausziehbaren Rohrteils beträgt 45 cm (Abb. 2).

### Boden/Teppich-Düse:

- Stellen Sie den Schalter auf der Düse in die gewünschte Position (Abb. 3), abhängig von dem Oberflächentyp, der zu reinigen ist.

### Mehrzweck-Düse:

1. Für die Reinigung von Heizkörpern, Fugen, Ecken und zwischen den Sofapolstern.
2. Für die Reinigung von Möbeln, Gardinen, Büchern, Stehlampen, Regalen, für die Staubentfernung von Zimmerpflanzen (Abb. H).

### Kleine Bürste für Möbelbeschlagn (F):

Diese Bürste ist speziell für die Reinigung von Textiloberflächen bestimmt.

### Aufsatzhalter (G):

Befestigen Sie den gewünschten Aufsatz am Halter.

### Tragriemen (U):

Der Staubsauger ist mit einem Tragriemen ausgestattet, um ihn während der Anwendung tragen zu können.

Um den Riemen zu befestigen, stecken Sie die Plastikansätze des Riemens in die Passungen

am Staubsaugerboden und fixieren Sie sie, indem Sie sie nach oben bewegen (Abb. 4).

### Reinigungspinsel für HEPA-Filter:

Dieser Spezialpinsel erleichtert die Reinigung der HEPA-Filter, er wird an der Innenseite des HEPA Hauptfilters befestigt (Abb. 5).

## Einschalten des Staubsaugers:

- Ziehen Sie vor dem Betrieb das Stromkabel auf die gewünschte Länge raus und stecken Sie die Steckgabel in die Steckdose. Die gelbe Markierung auf dem Stromkabel weist auf die Maximallänge des Stromkabels hin. Es ist verboten das Stromkabel weiter als bis zur roten Markierung herauszuziehen.
- Stecken Sie die Steckgabel in die Steckdose.
- Schalten Sie den Staubsauger an, indem Sie die Ein- und Ausschalttaste (M) pressen.
- Während des Betriebes können Sie die Saugkraft mit dem Regler (L) oder durch das Öffnen des Schiebers (D) auf dem Schlauchgriff (Abb. 6) regeln.
- Schalten Sie den Staubsauger nach dem Anwenden mit den Ein- und Ausschaltknopf (M) aus und schalten Sie ihn danach von der Stromzufuhr ab.
- Pressen Sie die Aufwickeltaste (K), um das Stromkabel aufzuwickeln, und halten Sie dabei das sich aufwickelnde Kabel mit der Hand fest, um eine Verschlingung oder eine Beschädigung zu vermeiden.

## Reinigung des Staubsammlerbehälters (Abb. 7)

Schalten Sie den Staubsauger ab und schalten Sie ihn von der Stromzufuhr ab.

- Trennen Sie den flexiblen Schlauch vom Staubsauger ab.
- Halten Sie mit einer Hand den Staubsauger am Staubsammelbehältergriff fest, pressen Sie auf den Sperrknopf des Staubsammelbehälters (J) und nehmen Sie den Staubsammelbehälter ab (Abb. 7-A).
- Pressen Sie gleichzeitig die Knöpfe am unteren Teil des Staubsammelbehälters, um den Müll zu entfernen (Abb. 7-B).
- Säubern Sie den Staubsammelbehälter.
- Nehmen Sie den HEPA-Hauptfilter raus, halten Sie sich dabei an den Plastikvorsprüngen fest (Abb. 7-C).
- Um den Staubsammelbehälter vollständig von Staub zu reinigen, waschen Sie ihn unter reinem Wasser aus und lassen Sie ihn gut trocknen.
- Legen Sie den HEPA-Filter in die Ausgangsstellung ein.

# DEUTSCH

- Legen Sie den Staubsammelbehälter wieder ein.

*Anmerkung: es wird empfohlen den Staubsammlerbehälter nach jeder Anwendung des Staubsaugers zu reinigen.*

## Filterpflege

- Für eine störungsfreie Arbeit des Staubsaugers sollten die HEPA-Filter abhängig von deren Verschmutzung regelmäßig gereinigt und ausgewechselt werden.
- Schalten Sie den Staubsauger vor dem Auswechseln der Aufsätze oder vor der Reinigung immer vom Stromnetz ab.

## HEPA-Hauptfilter

- Es wird empfohlen den HEPA-Hauptfilter nach jeder Anwendung oder mindestens einmal im Monat zu reinigen.
- Nehmen Sie den Staubsammelbehälter ab und nehmen Sie den HEPA-Filter raus (Abb. 7-C).
- Reinigen Sie die innere Oberfläche des Filters mit dem Pinsel (Abb. 5), und entfernen Sie danach den Staub aus dem Filter, indem Sie mit ihm leicht auf eine harte Oberfläche klopfen.
- Setzen Sie den HEPA-Filter nach der Reinigung wieder auf oder ersetzen Sie ihn durch einen neuen.
- Setzen Sie den Staubsammelbehälter wieder auf.

## HEPA-Luftfilter

- Um das Luftfiltergitter abzunehmen, pressen Sie auf den Überstand und entfernen Sie das Gitter (Abb. 8-A).
- Nehmen Sie den HEPA-Luftfilter raus (Abb. 8-B).
- Reinigen Sie ihn mit dem Pinsel von Staub oder ersetzen Sie ihn durch einen neuen.
- Setzen Sie das Luftfiltergitter wieder auf.
- Überzeugen Sie sich davon, dass es korrekt aufgesetzt ist.

## Auswechseln der Filter

- Dieser Staubsauger kann 100 Stunden lang ohne Auswechseln der Filter effektiv arbeiten. Ein Nachlassen der Saugkraft nach 100 Stunden Betrieb kann darauf hinweisen, dass die Filter ausgewechselt werden müssen.
- HEPA-Hauptfilter: es wird empfohlen ihn einmal im Jahr auszuwechseln.
- HEPA-Luftfilter: es wird empfohlen ihn einmal im Jahr auszuwechseln.

- Auswechseln des Filters: siehe Hinweise im Abschnitt „Filterpflege“.

## Reinigung

- Schalten Sie den Staubsauger vor der Reinigung vom Stromnetz ab.
- Wischen Sie das Gehäuse des Staubsaugers mit einem feuchten Stofflappen ab.
- Lassen Sie keine Flüssigkeit in das Gehäuse des Staubsaugers gelangen.
- Es ist verboten für die Reinigung der Oberfläche des Staubsaugers Lösungsmittel und Schleifmittel zu verwenden.

## Beseitigung von Schäden

Wenn in der Arbeit des Staubsaugers Störungen auftreten sollten, versuchen Sie bitte nicht ihn selbstständig zu reparieren, wenden Sie sich an ein autorisiertes Service-Center.

## TECHNISCHE KENNDATEN

Speisespannung:	220/230 V ~ 50 Hz
Leistungsaufnahme:	1600 Watt
Leistung an der Düse:	300 Watt
Kapazität des Staubsammlerbehälters:	1 l

*Der Hersteller behält sich das Recht vor die Charakteristiken des Gerätes ohne Vorbescheid zu ändern.*

***Die Lebensdauer des Gerätes beträgt nicht weniger, als 5 Jahre***

## Gewährleistung

Ausführliche Bedingungen der Gewährleistung kann man beim Dealer, der diese Geräte verkauft hat, bekommen. Bei beliebiger Anspruchserhebung soll man während der Laufzeit der vorliegenden Gewährleistung den Check oder die Quittung über den Ankauf vorzulegen.



*Das vorliegende Produkt entspricht den Forderungen der elektromagnetischen Verträglichkeit, die in 89/336/EWG -Richtlinie des Rates und den Vorschriften 73/23/EWG über die Niederspannungsgeräte vorgesehen sind.*

# РУССКИЙ

## ПЫЛЕСОС БЕЗ МЕШКА ДЛЯ СБОРА ПЫЛИ

### Уважаемый покупатель!

Благодарим вас за покупку техники компании VITEK.

Технология, дизайн, функциональность и соответствие стандартам качества гарантируют вам надежность и удобство в пользовании пылесосом без мешка для сбора пыли.

Пылесос снабжен двумя фильтрами HEPA (фильтр задерживает частицы пыли от 0,3 мкм и больше): один - основной - установлен перед электромотором, а второй фильтр установлен на выходе и фильтрует выходящий воздух. Фильтры HEPA эффективно задерживают такие частицы, как споры, пепел, пыльца, бактерии и микроскопические частички пыли. Это позволяет избежать раздражений органов дыхания у детей, а также у людей, страдающих аллергией, астмой, или особо чувствительных к аллергенам.

### ОПИСАНИЕ

- A. Щетка для пола/ковров
- B. Гибкий шланг
- C. Телескопическая трубка
- D. Ручной регулятор силы всасывания
- E. Ручка шланга
- F. Малая щетка для чистки мебельной обивки
- G. Держатель насадок
- H. Универсальная насадка
- I. Ручка пылесборника
- J. Кнопка фиксатора отсека пылесборника
- K. Кнопка автоматического сматывания шнура
- L. Регулятор мощности всасывания
- M. Кнопка включения/выключения (ON/OFF)
- N. Ручка для переноски
- O. Колеса
- P. Пылесборник
- Q. Основной фильтр HEPA
- R. Воздушный фильтр HEPA
- S. Решетка воздушного фильтра
- T. Вилка сетевого шнура
- U. Ремень для переноски

### Руководство по технике безопасности

- Пожалуйста, внимательно прочитайте данную инструкцию перед тем, как пользоваться пылесосом, и сохраните ее для обращения к ней в дальнейшем.

- Полностью распакуйте пылесос и проверьте на наличие повреждений. Любой заводской дефект или повреждение, возникшее в результате транспортировки, подпадают под действие гарантии фирмы VITEK.
- Перед включением убедитесь, что напряжение электрической сети соответствует рабочему напряжению пылесоса.
- Не оставляйте пылесос без присмотра, когда он включен в сетевую розетку. Всегда вынимайте сетевую вилку из розетки, когда не пользуетесь пылесосом или перед его обслуживанием.
- Для снижения риска удара электрическим током не используйте пылесос вне помещений или на мокрых поверхностях.
- Не пользуйтесь пылесосом в помещениях, где хранятся или используются легковоспламеняющиеся жидкости, такие как бензин, растворители.
- Запрещается собирать с помощью пылесоса воду или другие жидкости, горящие или дымящиеся сигареты, спички, тлеющий пепел, тонкодисперсную пыль, например от штукатурки, бетона, муки или золы, а также острые и режущие предметы - это может привести к серьезным повреждениям электромотора; учтите, что такие случаи не подпадают под действие гарантийных обязательств.
- Используйте и храните пылесос вдали от источников тепла.
- Не разрешайте детям использовать пылесос в качестве игрушки. Будьте особенно внимательны, если рядом с работающим прибором находятся дети или лица с ограниченными возможностями.
- Регулярно проверяйте сетевой кабель. При обнаружении дефектов в устройстве или сетевом кабеле не используйте устройство.
- Для замены сетевого кабеля или ремонта устройства обратитесь в авторизованный сервисный центр.
- Не используйте сетевую кабель как ручку для переноски, не закрываете дверь, если сетевая кабель проходит через дверной проем, а также избегайте контакта сетевого кабеля с острыми краями или углами. Во время пользования

запрещается переезжать пылесосом через сетевой кабель - вы можете его повредить. Держите сетевой кабель вдали от источников тепла.

- Пылесос можно включать только тогда, когда фильтры и пылесборник правильно установлены.
- Для обеспечения оптимальной работы аппарата используйте только аксессуары, входящие в комплект поставки.
- Не прикасайтесь к сетевой вилке и к корпусу пылесоса мокрыми руками.
- Производитель не несет ответственности за неполадки, возникшие в результате неправильного использования аппарата.

### Использование

- Убедитесь, что пылесборник и фильтр установлены правильно.
- Установите гибкий шланг в отверстие пылесборника. Для снятия гибкого шланга нажмите одновременно на кнопки фиксации и снимите его (рис. 1).
- Присоедините к ручке шланга телескопическую трубку.

### Телескопическая трубка:

- выдвиньте нижнюю часть телескопической трубки на необходимую длину, предварительно нажав на кнопку фиксатора. Максимальная длина выдвижной части трубки 45 см (рис. 2).

### Щетка для пола/ковров:

- установите переключатель на щетке (в зависимости от типа поверхности, на которой производится уборка) в необходимое положение (рис. 3).

### Многофункциональная щетка:

1. Для чистки радиаторов, щелей, углов и между подушками диванов.
2. Для чистки мебели, штор, книг, торшеров, полок, для удаления пыли с листьев комнатных растений (рис. H).

**Малая щетка для чистки мебельной обивки (F):**  
Щетка предназначена специально для чистки тканевых поверхностей.

### Держатель насадок (G):

Установите на держателе необходимую для дальнейшей уборки насадку.

### Ремень для переноски (U):

Пылесос снабжен ремнем для его переноски во время использования. Для прикрепления ремня вставьте пластмассовые наконечники ремня в посадочные места на днище пылесоса и зафиксируйте их перемещением вверх (рис. 4).

### Кисточка для чистки фильтров HEPA:

Эта специальная кисточка облегчает чистку фильтров HEPA, она прикрепляется с внутренней стороны основного фильтра HEPA (рис. 5).

### Включение пылесоса:

- Перед началом работы вытяните сетевой кабель на необходимую длину и вставьте сетевую вилку в розетку. Желтая отметка на сетевом кабеле предупреждает о максимальной длине кабеля. Запрещается вытягивать сетевой кабель дальше красной отметки.
- Вставьте сетевую вилку в розетку.
- Включите пылесос нажатием кнопки включения/выключения (M).
- Во время работы вы можете регулировать мощность всасывания регулятором (L) или открытием заслонки (D) на ручке шланга (рис. 6).
- После окончания работы выключите пылесос нажатием кнопки включения/выключения (M), затем отключите его от сети.
- Для сматывания сетевого кабеля нажмите на кнопку сматывания (K) и придерживайте рукой сматывающийся шнур во избежание его захлестывания и повреждения.

### Очистка пылесборника (рис. 7)

Выключите пылесос и отключите его от сети.

- Отсоедините гибкий шланг от пылесоса.
- Придерживая одной рукой пылесос за ручку пылесборника, нажмите на кнопку фиксатора пылесборника (J) и отсоедините пылесборник (рис 7-A).
- Одновременно нажмите кнопки, расположенные в нижней части пылесборника для удаления мусора (рис. 7-B).
- Очистите пылесборник.
- Извлеките основной фильтр HEPA, держась за пластиковые выступы (рис. 7-C).

# РУССКИЙ

- Для полной очистки контейнера от пыли промойте его чистой водой и тщательно высушите.
- Установите основной фильтр HEPA в начальное положение.
- Установите пылесборник на место.

*Примечание: рекомендуется производить очистку контейнера пылесборника после каждого использования пылесоса.*

## Уход за фильтрами

- Для обеспечения правильной работы пылесоса фильтры HEPA следует регулярно, по мере их загрязнения, очищать и менять.
- Всегда отключайте пылесос от сети перед заменой насадок или чисткой.

## Основной фильтр HEPA

- Основной фильтр HEPA рекомендуется очищать после каждого использования или, по меньшей мере раз в месяц.
- Снимите пылесборник и извлеките фильтр HEPA (рис. 7-С).
- Кисточкой очистите внутреннюю поверхность фильтра (рис. 5), а затем, слегка постукивая фильтром по твердой поверхности, удалите из него пыль.
- После очистки установите фильтр HEPA на место или замените его новым.
- Установите пылесборник на место.

## Воздушный фильтр HEPA (рис. 8)

- Для снятия решетки воздушного фильтра нажмите на выступ и снимите решетку (рис. 8-А).
- Извлеките воздушный фильтр HEPA (рис. 8-В).
- Очистите его от пыли при помощи кисточки или легким постукиванием.
- После очистки установите фильтр HEPA на место или замените новым.
- Установите решетку воздушного фильтра на место.
- Убедитесь, что она установлена правильно.

## Замена фильтров

- Данный пылесос может эффективно использоваться в течение 100 часов без замены фильтров.  
Уменьшение мощности всасывания после

- 100 часов работы указывает на то, что фильтры необходимо заменить.
- Основной фильтр HEPA: рекомендуется менять раз в год.
- Воздушный фильтр HEPA: рекомендует менять раз в год.
- Замена фильтра: см. указания в разделе "Уход за фильтрами".

## Чистка

Перед чисткой пылесоса отключите его от сети.

- Протирайте корпус пылесоса влажной тканью.
- Не допускайте попадания жидкости внутрь корпуса пылесоса.
- Запрещается использовать для чистки корпуса пылесоса растворители и абразивные чистящие средства.

## Поломки и ремонт

В случае каких-либо неполадок в работе пылесоса не пытайтесь самостоятельно его ремонтировать, обратитесь в авторизованный сервисный центр.

## ТЕХНИЧЕСКИЕ ДАННЫЕ:

Напряжение питания:	220/230 В ~ 50 Гц
Потребляемая мощность:	1600 Вт
Мощность всасывания:	300 Вт
Емкость пылесборника:	1 л

*Производитель оставляет за собой право изменять характеристики прибора без предварительного уведомления.*

**Срок службы прибора не менее 5-ти лет**



*Данное изделие соответствует всем требуемым европейским и российским стандартам безопасности и гигиены.*

Производитель: АН-ДЕР ПРОДАКТС ГмбХ,  
Австрия  
Йеневайнгассе, 10/10, 1210, Вена, Австрия

**ASPIRATEUR SANS SAC A POUSSIERE****Cher acheteur!**

Nous vous remercions d'avoir acheté le matériel électroménager de la marque VITEK. La technologie, le design, la fonctionnalité et la conformité aux standards internationaux de qualité vous garantissent la fiabilité et la commodité d'exploitation de l'aspirateur sans sac à poussière.

L'aspirateur est équipé de deux filtres HEPA (arrêtant les particules de poussière de 0,3 micron et plus grands): le filtre principal, installé près du moteur électrique, et le deuxième installé à la sortie pour filtrer l'air sortant de l'appareil. Les filtres HEPA arrêtent efficacement de telles particules comme les spores des bactéries, le pollen, le pollen et des particules microscopiques de la poussière. Ça permet d'éviter l'irritation des organes respiratoires des enfants aussi que des personnes atteintes d'allergie, de l'asthme ou des personnes sensibles aux allergènes.

**Description**

- A. Brosse plancher/tapis
- B. Flexible
- C. Tube télescopique
- D. Régulateur manuel de puissance d'aspiration
- E. Poignée du flexible
- F. Petite brosse pour les rembourrés
- G. Porte-embouts
- H. Embout universel
- I. Poignée du collecteur de poussière
- J. Bouton de fixation du collecteur de poussière
- K. Touche d'enroulement automatique du cordon d'alimentation
- L. Régulateur de puissance d'aspiration
- M. Interrupteur "Marche/Arrêt"
- N. Poignée de transport
- O. Roues
- P. Collecteur de poussière
- Q. Filtre principal HEPA
- R. Filtre d'air HEPA
- S. Grille du filtre d'air
- T. Fiche d'alimentation
- U. Bandereau de transport

**IMPORTANTES CONSIGNES DE SECURITE**

- Veuillez lire attentivement toutes les notices avant de commencer l'utilisation de l'appareil. Conservez la notice d'exploitation pour de futures références.

- Déballiez l'aspirateur et vérifiez s'il n'y a pas d'endommagements. Tout défaut de production ou endommagement pendant le transport est couvert par la garantie de la société VITEK.
- Avant le branchement de l'appareil vérifiez que la tension de votre installation correspond à la tension de fonctionnement de l'appareil.
- Ne laissez pas l'aspirateur branché au secteur sans surveillance. Après l'utilisation et avant les travaux d'entretien débranchez l'appareil et déconnectez-le du secteur.
- Au risque de choc électrique il est interdit d'utiliser l'appareil dehors ou sur des surfaces mouillées.
- N'utilisez pas l'aspirateur dans les endroits où on utilise ou stocke des liquides inflammables, par exemple l'essence ou des dissolvants.
- Il est interdit d'aspirer avec l'appareil de l'eau ou tout autre liquide, des cigarettes fumantes, des allumettes ou les cendres chaudes aussi que la poussière finement divisée, comme la poussière de plâtre, béton, farine ou cendre aussi que des objets aigus – tous ça pouvant causer de graves endommagements du moteur. Soyez bien conscient que de tels endommagements ne sont pas couverts par la garantie.
- Utilisez l'aspirateur à distance des sources de chaleur.
- Ne laissez pas les enfants jouer avec l'appareil et soyez particulièrement attentif si l'appareil est utilisé à proximité des enfants ou des personnes avec des capacités limitées.
- Contrôlez régulièrement l'état du cordon d'alimentation. En cas de découverte des défaillances du cordon d'alimentation ou de l'appareil n'utilisez pas l'appareil.
- Pour le remplacement du cordon d'alimentation ou pour la réparation de l'appareil adressez-vous au centre de service agréé.
- N'utilisez pas le cordon d'alimentation comme une poignée pour transporter l'appareil, ne fermez pas la porte si le cordon d'alimentation passe à travers de la baie, évitez que le cordon touche aux objets aigus. Pendant l'utilisation de l'appareil il est interdit de passer l'aspirateur sur le cordon – ça peut l'endommager. Gardez le cordon d'alimentation à distance des sources de chaleur.
- N'utilisez pas l'aspirateur sans le collecteur

# FRANÇAIS

de poussière et sans le bloc de filtres installés correctement.

- Ne touchez pas la fiche d'alimentation ni le corps de l'appareil avec des mains mouillées.
- Pour le fonctionnement optimal de l'aspirateur n'utilisez que des accessoires faisant partie de livraison.
- Le fabricant n'assume pas la responsabilité pour des cas d'endommagement causés par l'utilisation incorrecte de l'appareil.

## Utilisation

- Assurez-vous que le collecteur de poussière et le filtre sont correctement installés.
- Insérez le flexible dans l'ouverture du collecteur de poussière. Pour enlever le flexible appuyez simultanément sur les boutons de fixation et déconnectez le flexible (fig. 1).
- Connectez le tube télescopique à la poignée du flexible (fig. 1).

### Tube télescopique:

- Allongez la partie inférieure du tube télescopique à la longueur désirée en appuyant sur le bouton de fixateur (fig. 2). La longueur maximale de l'allonge est de 45 cm.

### Brosse pour plancher/tapis:

- mettez le sélecteur de la brosse à la position nécessaire (selon le type de la surface à nettoyer) (fig. 3).

### Brosse multifonction:

- pour le nettoyage des radiateurs, fentes, coins et de l'espace entre les coussins des rembourrés.
- pour le nettoyage des meubles, rideaux, torchères, rayons pour enlever la poussière des feuilles des plantes d'appartement (fig. H).

### Petite brosse pour les rembourrés (F):

- cette brosse est destinée spécialement au nettoyage des objets revêtus de toile.

### Porte-embouts (G):

- Emboîtez l'embout choisi sur le porte-embouts.

### Bandereau de transport (U):

- L'aspirateur est équipé d'un bandereau qui vous permettra de porter l'appareil pendant l'utilisation. Pour fixer le bandereau insérez

les embouts en plastique du bandereau dans les douilles sur le fond de l'aspirateur et fixez-les en les actionnant en haut.

### Pinceau pour le nettoyage des filtres HEPA:

Ce pinceau facilite le nettoyage du filtre HEPA, il est rangé à l'intérieur du filtre principal HEPA (fig.5).

## Branchement de l'aspirateur:

- Avant de brancher l'aspirateur dévidez le cordon d'alimentation à la longueur nécessaire et insérez la fiche d'alimentation dans la prise de courant.  
La marque jaune sur le cordon vous signale que le cordon est sorti à la longueur normale, la marque rouge signale la longueur maxi du cordon. Il est interdit de dévider le cordon en dépassant la marque rouge.
- Insérez la fiche d'alimentation dans la prise de courant.
- Branchez l'aspirateur en appuyant sur la touche "Marche/Arrêt" (M).
- Pendant l'utilisation de l'aspirateur vous pouvez régler la puissance d'aspiration à l'aide du régulateur (L) ou le volet mécanique (D), situé sur la poignée du flexible (fig. 6).
- Après l'utilisation de l'appareil débranchez-le en appuyant sur la touche "Marche/Arrêt" (M), ensuite déconnectez l'appareil du secteur.
- Pour enrrouler le cordon d'alimentation appuyez sur la touche d'enroulement (K) et soutenez le cordon avec une main pour qu'il ne se torde pas.

## Nettoyage du collecteur de poussière (fig. 7)

Débranchez l'aspirateur et déconnectez-le du secteur.

- Déconnectez le flexible de l'aspirateur.
- En tenant d'une main la poignée du collecteur de poussière appuyez sur le bouton de fixation du collecteur de poussière (J) et enlevez le collecteur de poussière.
- Pour vider le collecteur de poussière appuyez simultanément sur les boutons situés sur la partie inférieure du collecteur (fig. 7-A).
- Nettoyez le collecteur de poussière.
- Enlevez le filtre HEPA principal en le tenant par les poignées en plastique (fig. 7-C).
- Pour enlever toute la poussière du collecteur de poussière lavez-le avec de l'eau et séchez-le.

## FRANÇAIS

- Remettez le filtre HEPA principal à sa place.

*Remarque: il est conseillé de nettoyer le collecteur de poussière après chaque utilisation de l'aspirateur.*

### Entretien des filtres

- Pour assurer le bon fonctionnement de l'aspirateur il faut régulièrement nettoyer et en cas de nécessité remplacer les filtres HEPA.
- Toujours débranchez l'appareil du secteur avant de commencer le nettoyage ou le changement des embouts.

### Filtre HEPA principal:

- Il est recommandé de nettoyer le filtre HEPA principal après chaque utilisation de l'appareil ou au moins une fois par mois.
- Enlevez le collecteur de poussière et sortez le filtre HEPA (fig. 7-C)
- Nettoyez la surface inférieure du filtre (fig. 5) avec le pinceau, qui est rangé à l'intérieur du filtre. Ensuite frappez légèrement le filtre contre une surface dure pour évacuer les restes de la poussière.
- Après le nettoyage remettez le filtre HEPA à sa place ou changez-le par un neuf.
- Remettez le collecteur de poussière à sa place.

### Filtre d'air HEPA (fig. 8)

- Pour enlever la grille du filtre d'air appuyez sur la saillie (fig. 8-A).
- Enlevez le filtre d'air HEPA (fig. 8-B).
- Videz-le de poussière à l'aide du pinceau ou en le frappant doucement.
- Après le nettoyage remettez le filtre HEPA à sa place ou changez-le par un neuf.
- Remettez la grille du filtre d'air à sa place.
- Vérifiez que la grille est installée correctement.

### Remplacement des filtres

- Le présent aspirateur peut être utilisé pendant 100 heures sans le remplacement des filtres. Si après 100 heures d'exploitation vous remarquez la diminution de la puissance d'aspiration, ça signifie qu'il est temps de remplacer les filtres.
- Il est recommandé de remplacer le filtre HEPA principal une fois par an.
- Il est recommandé de remplacer le filtre d'air HEPA une fois par an.

- Pour remplacer les filtres référez-vous au paragraphe "Entretien des filtres".

### Nettoyage

Avant de commencer le nettoyage de l'aspirateur débranchez-le du secteur.

- Essuyez le corps de l'aspirateur avec un chiffon humide.
- Evitez que l'eau pénètre à l'intérieur de l'aspirateur.
- Il est interdit d'utiliser pour le nettoyage de l'appareil des agents abrasifs et dissolvants.

### Pannes et réparation

En cas de défaillance de fonctionnement de l'appareil n'essayez pas de le réparer vous-même, adressez-vous au centre de service agréé.

### DONNÉES TECHNIQUES:

Tension d'alimentation: 220/230 V ~ 50 Hz  
 Puissance consommée: 1600 W  
 Puissance d'aspiration: 300 W  
 Capacité du collecteur de poussière: 1 l

*Le fabricant se réserve le droit de modifier les caractéristiques de l'appareil sans préavis.*

**Le délai de service de l'appareil est pas moins 5 ans.**

### Garantie

Pour des conditions de garantie plus détaillées adressez-vous au distributeur qui vous a vendu l'appareil. En cas de toute sorte de prétention pendant la période de la présente garantie il faudra présenter le ticket quittance de l'achat.

*Le présent appareil satisfait aux exigences de compatibilité électromagnétique en vertu de la directive 89/336/EEC du conseil de l'Europe et la prescription 73/23 EEC pour l'appareillage de bas voltage.*



## ITALIANO

### ASPIRAPOLVERE SENZA SACCHETTO DELLA POLVERE

#### Caro acquirente !

La ringraziamo per aver acquistato un elettrodomestico della compagnia VITEK. La tecnologia, il design, la funzionalità e corrispondenza agli standard di qualità garantiscono l'affidabilità e comodità dell'uso dell'aspirapolvere senza sacchetto per la polvere.

L'aspirapolvere è fornito dei due filtri HEPA (il filtro blocca le particelle della polvere delle misure a partire da 0,3 mkm): uno – principale – è installato davanti al motore elettrico ed il secondo è installato all'uscita e blocca l'aria uscente. I filtri HEPA sono efficaci in bloccare le particelle come spore, cenere, polline, batteri e particelle della polvere microscopiche. Questa funzione permette di evitare irritazione delle vie respiratorie dei bambini ed anche delle persone che soffrono dall'allergia, asma oppure particolarmente sensibile all'allergene.

#### Descrizione gehepale

- A. Spazzola per pavimento/tappeto
- B. Tubo flessibile
- C. Tubo telescopico
- D. Manopola regolazione manuale di forza d'aspirazione
- E. Manopola del tubo flessibile
- F. Spazzola piccola per pulire l'imbottitura dei mobili
- G. Dispositivo per fissaggio degli accessori
- H. Accessorio universale
- I. Maniglia del contenitore della polvere
- J. Pulsante di fissaggio del contenitore della polvere
- K. Pulsante avvolgicavo automatico
- L. Manopola regolazione della potenza di aspirazione
- M. Pulsante di accensione/spegnimento (ON/OFF)
- N. Maniglia per trasporto
- O. Ruote
- P. Contenitore della polvere
- Q. Filtro HEPA principale
- R. Filtro HEPA d'aria
- S. Griglia del filtro d'aria
- T. Spina del cavo di alimentazione
- U. Cintura per trasporto

#### Istruzioni sulle misure di sicurezza

- Leggete, per favore, queste istruzioni prima di usare l'aspirapolvere e conser-

vatele per le eventuali consultazione in futuro.

- Togliete l'imballaggio completamente e controllate che non ci fossero dei danni. Qualsiasi difetto di produzione oppure danno causato durante trasporto è coperto dalla garanzia della società VITEK.
- Prima dell'accensione assicuratevi che la tensione della rete di alimentazione corrisponda a quella del funzionamento dell'aspirapolvere.
- Non lasciate l'aspirapolvere senza sorveglianza quando sia collegato alla rete di alimentazione. Togliete sempre la spina di alimentazione dalla presa di corrente quando non usate l'aspirapolvere oppure prima di manutenzione.
- Per abbassare il rischio delle scosse elettriche non usate l'aspirapolvere all'aperto oppure per pulire le superficie bagnate.
- Non usate l'aspirapolvere nei locali dove vengono custodite oppure utilizzate i liquidi facilmente infiammabili come bensiina, solventi.
- E' vietato raccogliere con questo aspirapolvere l'acqua oppure altri liquidi, sigarette, fiammiferi, cenere covante accesi o fumanti, polvere della dispersione sottile, per esempio, da stucco, cemento, farina ed anche gli oggetti acuti e taglienti – ciò puo causare un danneggiamento serio del motore elettrico; tenete presente che questi casi non vengono coperti dalla garanzia.
- Usate e custodite l'aspirapolvere lontano dai fonti di calore.
- Non permettete ai bambini di usare questo apparecchio in qualità di un giocattolo. State particolarmente attenti quando ci sono i bambini oppure le persone con le capacità limitate si trovino vicino all'apparecchio funzionante.
- Controllate il cavo di alimentazione regolarmente. Non usate l'apparecchio se riscontrate irregolarità nel funzionamento dell'apparecchio oppure con il cavo di alimentazione danneggiato.
- Per la sostituzione del cavo di alimentazione oppure riparazione rivolgetevi al centro di assistenza tecnico autorizzato.
- Non usate il cavo di alimentazione per come maniglia per trasporto, non chiudete la porta con il cavo passante attraverso il vano porta ed anche evitate un contatto del cavo di alimentazione con bordi oppure

angoli acuti. E' vietato far passare con l'aspirapolvere sopra il cavo di alimentazione – potete danneggiarlo. Tenete il cavo di alimentazione lontano dai fonti di calore. Si può accendere l'aspirapolvere solamente quando i filtri ed il contenitore della polvere sono montati correttamente.

- Per provvedere al funzionamento dell'apparecchio regolare utilizzate solamente gli accessori in dotazione.
- Non toccate la spina di corrente ed il corpo dell'aspirapolvere con le mani bagnate.
- Il produttore non assume alcuna responsabilità per i guasti causati dall'uso improprio dell'apparecchio.

### L'uso

- Assicuratevi che il contenitore della polvere ed il filtro siano installati correttamente.
- Installate il tubo flessibile nel bocchettone del contenitore della polvere. Per togliere il contenitore della polvere premete contemporaneamente i pulsanti di fissaggio e toglietelo (fig. 1).
- Collegare il tubo telescopico alla maniglia del tubo flessibile.

### Tubo telescopico:

- tirate fuori la parte inferiore del tubo telescopico alla lunghezza desiderata premendo preventivamente il pulsante di fissaggio. La lunghezza massima del tubo telescopico arriva a 45 cm (fig.2).

### Spazzola per pavimento/tappeto:

- regolate un commutatore sulla spazzola (in conformità al tipo di superficie da pulire) su posizione desiderata (fig. 3).

### Spazzola multifunzione:

1. Per pulire i termosifoni, le fessure, gli angoli e gli spazi tra i cuscini dei divani.
2. Per pulire mobili, tende, libri, lampadari, scaffali, per togliere la polvere dalle foglie delle piante da casa (fig. H).

### Spazzola piccola per pulire l'imbottitura dei mobili (F):

La spazzola è destinata specialmente per pulire superficie in tessuto.

### Dispositivo di fissaggio per gli accessori (G):

Inserite un'accessorio desiderato sul dispositivo di fissaggio per continuare pulizia.

### Cintura per trasporto (U):

L'aspirapolvere è dotato di una cintura per trasporto durante suo funzionamento. Per fissare la cintura inserite i punti di plastica della cintura negli appositi spazi sul fondo dell'aspirapolvere e fissateli muovendo verso l'alto (fig. 4).

### Spazzolino per pulizia dei filtri HEPA:

E' uno spazzolino speciale che facilita pulizia dei filtri HEPA, viene fissato dall'interno del filtro principale HEPA (fig. 5).

### Accensione dell'aspirapolvere:

- Prima di iniziare lavoro svolgete il cavo di alimentazione alla lunghezza necessaria ed inserite la spina di alimentazione nella presa di corrente. Un segno di colore giallo sul cavo di alimentazione avverte della sua lunghezza massima. E' vietato tirare fuori il cavo di alimentazione oltre un segno rosso.
- Inserite la spina di alimentazione nella presa di corrente.
- Accendete l'aspirapolvere premendo il pulsante dell'accensione/spegnimento (M).
- Durante il funzionamento potete regolare la potenza di aspirazione con la manopola regolazione (L) oppure aprendo la manopola regolazione manuale di forza d'aspirazione (D) sulla maniglia del tubo flessibile (fig. 6).
- Dopo aver terminato lavoro spegnete l'aspirapolvere premendo il pulsante di accensione/spegnimento (M), dopo di che staccatelo dalla rete di alimentazione.
- Per avvolgere il cavo di alimentazione premete il pulsante d'avvolgimento (K) e tenete il cavo avvolgente con una mano per evitare che si stringa o si danneggi.

### Pulizia del contenitore della polvere (fig. 7)

Spegnete l'aspirapolvere e staccatelo dalla rete di alimentazione.

- Togliete il tubo flessibile dall'aspirapolvere.
- Tenendo l'aspirapolvere con una mano per la maniglia del contenitore della polvere, premete il pulsante del fissaggio del contenitore (J) e toglietelo (fig. 7-A)
- Premete contemporaneamente i pulsanti che si trovano nella parte inferiore del contenitore della polvere per togliere spazzatura (fig. 7-B)
- Pulite il contenitore della polvere.
- Togliete il filtro HEPA principale tenendo per le parti sporgenti in plastica (fig. 7-C)

## ITALIANO

- Per pulire il contenitore della polvere completamente lavatelo nell'acqua pulita ed asciugatelo con cura.
- Installate il filtro HEPA principale in posizione iniziale.
- Installate il contenitore della polvere al suo posto.

*Nota bene: si consiglia effettuare pulizia del contenitore della polvere dopo ogni utenza dell'aspirapolvere.*

### Manutenzione dei filtri

- Per provvedere al funzionamento corretto dell'aspirapolvere è necessario pulire e sostituire i filtri HEPA regolarmente man mano che si sporcano.
- Staccate sempre l'aspirapolvere dalla rete di alimentazione prima della sostituzione degli accessori oppure prima di pulizia.

### Il filtro HEPA principale

- Si consiglia di pulire il filtro HEPA principale dopo ogni utenza oppure almeno una volta al mese.
- Togliete il contenitore della polvere e tirate fuori il filtro HEPA (fig. 7-C).
- Pulite la superficie interna del filtro con lo spazzolino (fig. 5), dopo di che togliete la polvere dal filtro sbattendolo leggermente sulla superficie solida.
- Dopo pulizia installate il filtro HEPA al suo posto oppure sostituitelo con uno nuovo.
- Installate il contenitore della polvere al suo posto.

### Il filtro d'aria HEPA (fig. 8)

- Per togliere la griglia del filtro d'aria premete la parte sporgente e togliete la griglia (fig. 8-A).
- Togliete il filtro d'aria HEPA (fig. 8-B).
- Pulitelo dalla polvere con lo spazzolino oppure sbattendolo leggermente.
- Dopo pulizia installate il filtro HEPA al suo posto oppure sostituitelo con uno nuovo.
- Installate la griglia del filtro d'aria al suo posto.
- Assicuratevi che sia installata correttamente.

### Sostituzione dei filtri

- Questo aspirapolvere può essere usato efficacemente per 100 ore senza sostituzione dei filtri. Un'abbassamento di potenza dell'aspirazione dopo le 100 ore di

funzionamento indica sul fatto che è necessario sostituirli.

- Il filtro HEPA principale: si consiglia di sostituire una volta all'anno.
- Il filtro d'aria HEPA: si consiglia di sostituire una volta all'anno.
- Sostituzione del filtro: vedi indicazioni nel capitolo "Manutenzione dei filtri".

### Pulizia

Prima di pulizia dell'aspirapolvere staccatelo dalla rete di alimentazione.

- Pulite il corpo dell'aspirapolvere con un panno umido.
- Non permettete la penetrazione di un liquido dentro il corpo dell'aspirapolvere.
- E' vietato usare solventi e detersivi abrasivi per pulizia del corpo dell'aspirapolvere.

### Guasti e riparazione

Nel caso di qualsiasi guasto nel funzionamento dell'aspirapolvere non cercate di ripararlo da soli, rivolgetevi in un centro di assistenza tecnica autorizzato.

### CARATTERISTICHE TECNICHE

Tensione di alimentazione	220-230V ~ 50Hz
Potenza di consumo	1600 Watts
Potenza di aspirazione	300 Watts
Capacità del contenitore della polvere	1 lt

Il produttore si riserva il diritto di cambiare le caratteristiche tecniche dell'apparecchio senza ulteriore avviso.

Il periodo di utilizzo dell'apparecchio è non meno di 5 anni

### Garanzia

Le condizioni dettagliate della garanzia si possono richiedere al rivenditore dell'apparecchio. Qualsiasi reclamo deve essere richiesto prima della scadenza della garanzia e deve essere accompagnato dallo scontrino fiscale oppure da un altro documento che attesti l'acquisto.

Questo prodotto corrisponde ai requisiti di compatibilità elettromagnetica stabiliti dalla direttiva 89/336/EEC del Consiglio Europeo e dalla Direttiva 73/23 CEE sugli apparecchi di bassa tensione.



## ASPIRADOR SIN BOLSA PARA POLVO

### Estimado comprador:

Le agradecemos la compra de este electrodoméstico de la compañía VITEK. Merced a la tecnología, el diseño, las funciones que cumple y su estándar de calidad, le garantizamos que el aspirador sin bolsa para polvo será seguro y cómodo.

Este aspirador cuenta con dos filtros HEPA (que retienen las partículas de polvo desde 0,3 y más mkm), uno es el principal, y está colocado delante del motor, y el segundo está colocado en la salida y purifica y el aire que sale del aspirador. Los filtros HEPA retienen eficazmente las esporas, cenizas, polen, bacterias y las partículas microscópicas de polvo. De esta forma, evita las irritaciones de las vías respiratorias de los niños y de los adultos que padecen alergia, asma o que son muy sensibles a los alérgenos.

### Descripción

- A. Accesorio para piso/alfombra
- B. Manguera flexible
- C. Tubo telescópico
- D. Regulador manual de succión
- E. Mango de la manguera
- F. Cepillo pequeño para tapizados
- G. Sujetador de accesorios
- H. Accesorio multifunción
- I. Asa del contenedor para polvo
- J. Botón de fijación del compartimiento de contenedor para polvo
- K. Botón recogecable automático
- L. Regulador de potencia de succión
- M. Botón de encendido/apagado (ON/OFF)
- N. Asa de transportar
- O. Ruedas
- P. Contenedor
- Q. Filtro principal HEPA
- R. Filtro de aire HEPA
- S. Rejilla del filtro de aire
- T. Enchufe del cable de alimentación
- U. Correa para transportar el artefacto

### Medidas de seguridad

- Por favor, antes de usar el aspirador, lea atentamente estas instrucciones y guárdelas para sus consultas en el futuro.
- Quite por completo el embalaje del aspi-

rador y revise que no presente deterioros. La garantía de la firma VITEK cubre todo defecto o deterioro causado por el transporte.

- Antes de encender el aspirador cerciórese que la tensión de la red eléctrica de su hogar coincida con la del aspirador.
- No deje el aspirador enchufado en el tomacorriente desatendido. Siempre desenchufe el aspirador del tomacorriente si no lo usa o antes de efectuar el servicio técnico.
- Para evitar una descarga eléctrica no use el aspirador a la intemperie o sobre superficies mojadas.
- No use el aspirador en lugares donde se usa o almacena líquidos inflamables tales, como bencina o disolventes.
- No aspire agua u otros líquidos, cigarrillos, cerillas o cenizas encendidas, polvo de materiales de construcción, cemento, harina, etc., así como objetos punzantes, pues ello puede causar importantes deterioros del motor. Tenga en cuenta que la garantía no cubre semejantes casos.
- Use y guarde el aspirador lejos de las fuentes de calor.
- No deje a los niños que lo usen como un juguete, preste mucha atención si junto al aspirador en funcionamiento se encuentran niños o minusválidos.
- Revise sistemáticamente el estado del cable de alimentación; se prohíbe usar el aspirador si éste o su cable de alimentación están deteriorados.
- Para reemplazar el cable de alimentación o reparar el aspirador recurra a un centro de servicio técnico autorizado.
- No use el cable de alimentación como asa de transporte, no cierre la puerta si el cable pasa por debajo de ésta, evite que el cable roce bordes o ángulos agudos. Si el aspirador está funcionando, se prohíbe pisar el cable de alimentación, pues puede dañarlo.
- Mantenga el cable de alimentación lejos de fuentes de calor.
- Encienda el aspirador sólo si sus filtros y el contenedor estén colocados correctamente.
- Para lograr el funcionamiento óptimo de

# ESPAÑOL

este artefacto, utilice tan sólo accesorios que vienen junto con el kit.

- No toque el enchufe y el cuerpo del aspirador con las manos mojadas.
- El fabricante no se responsabiliza por fallas causadas por el mal uso del artefacto.

## Uso

- Cerciórese que el contenedor y el filtro estén colocados correctamente.
- Encaje la manguera flexible en la boca del contenedor. Para quitarla presione al mismo tiempo los botones de fijación. (dib. 1).
- Inserte el tubo telescópico en el mango de la manguera.

### Tubo telescópico:

- Extienda la parte inferior del tubo telescópico a la longitud necesaria, presionando el botón de fijación. El largo máximo extensible del tubo es de 45 cm (dib.2).

### Accesorio para piso/alfombra:

- coloque el selector de este accesorio (de acuerdo al tipo de superficie a limpiar) en la posición necesaria (dib. 3).

### Accesorio multifunción:

1. Para limpiar radiadores, ranuras, rincones y entre los almohadones de divanes.
2. Para aspirar el polvo de los muebles, cortinas, libros, pantallas, estantes y hojas de plantas de interiores (dib. H).

### Cepillo pequeño para tapizados (F):

Este cepillo está destinado en especial para superficies de tela.

### Sujetador de accesorios (G):

Coloque el accesorio necesario en el sujetador de accesorios.

### Correa para transportar (U):

Este aspirador cuenta con una correa para transportarlo durante su uso. Para sujetar la correa inserte los extremos de plástico de ésta en la base del aspirador y sujételos. (dib. 4).

### Cepillo para la limpieza de filtros HEPA:

Este cepillo especial facilita la limpieza de filtros HEPA y se sujeta en la parte interior del filtro principal HEPA (dib. 5).

### Encendido del aspirador:

- Antes de encender el artefacto extienda el cable de alimentación hasta el largo deseado y enchúfelo en el tomacorriente. El color amarillo marca el largo máximo del cable. Se prohíbe tirar del cable más allá de la marca roja.
- Inserte el enchufe en el tomacorriente.
- Encienda el aspirador presionando el botón de encendido/apagado ( M ).
- Durante el funcionamiento del artefacto Usted puede regular la potencia de succión con el regulador (L) o abriendo el regulador manual de succión (D), ubicado en el mango de la manguera (dib. 6).
- Después de finalizar su uso, apague el aspirador presionando el botón de encendido/apagado ( M ), luego desenchúfelo del tomacorriente.
- Para enrollar el cable de alimentación presione el botón recogeable ( K ) y sosténgalo con la mano para evitar que no se trabe ni se deteriore el cable.

### Limpieza del contenedor (dib.7)

Apague el aspirador y desenchúfelo del tomacorriente.

- Separe la manguera flexible del aspirador.
- Manteniendo con una mano el asa del contenedor, presione el botón de fijación de éste (J) y sepárelo (dib. 7-A).
- Presione al mismo tiempo los botones, situados en la parte inferior del contenedor (dib. 7-B). Vacíelo.
- Extraiga el filtro principal HEPA, tomándolo por las salientes de plástico (dib. 7-C).
- Para limpiar mejor el contenedor, lávelo con agua limpia y séquelo muy bien.
- Coloque el filtro principal HEPA en su lugar.
- Coloque también el contenedor para polvo en su lugar.

*Observación: se recomienda limpiar el contenedor para polvo después de cada uso del aspirador.*

**Mantenimiento de los filtros**

- Para garantizar el funcionamiento correcto del aspirador limpie y reemplace los filtros a medida que se ensucian.
- Siempre desenchufe el aspirador de la red eléctrica antes de cambiar los accesorios o su limpieza.

**Filtro principal HEPA**

- Este filtro se recomienda limpiar después de cada uso o como mínimo una vez por mes.
- Retire el contenedor para polvo y extraiga el filtro HEPA (dib. 7-C).
- Con el cepillo destinado para ello limpie la superficie interior del filtro (dib. 5), luego golpee ligeramente el filtro contra una superficie dura, eliminando el polvo.
- Luego coloque el filtro HEPA en su lugar o reemplácelo por uno nuevo.
- Coloque el contenedor en su lugar.

**Filtro de aire HEPA (dib. 8)**

- Para retirar la rejilla del filtro de aire presione la saliente y quite la rejilla. (dib. 8-A).
- Extraiga el filtro de aire HEPA (dib. 8-B).
- Límpielo de polvo con el cepillo destinado para ello o golpéelo ligeramente.
- Luego coloque el filtro HEPA en su lugar o reemplácelo.
- Coloque la rejilla del filtro de aire en su lugar.
- Compruebe que esté colocada correctamente.

**Reemplazo de los filtros**

- Este aspirador puede funcionar efectivamente durante 100 horas sin cambiar los filtros. La reducción de potencia de succión después de dicho lapso de tiempo indica que se debe reemplazar los filtros.
- El filtro principal HEPA: se recomienda reemplazarlo una vez por año.
- El filtro de aire HEPA: se recomienda reemplazarlo una vez por año.
- Reemplazo de los filtros: vea las indicaciones correspondientes en "Mantenimiento de los filtros".

**Limpieza**

Antes de limpiar el aspirador desenchúfelo de la red eléctrica.

- Limpie el cuerpo del aspirador con un paño húmedo.
- Evite que los líquidos penetren en el cuerpo del aspirador.
- Se prohíbe usar disolventes y productos de limpieza abrasivos para la limpieza del aspirador.

**Problemas y soluciones**

En caso de surgir fallas en el funcionamiento del aspirador no intente repararlo Usted mismo, diríjase a un centro de servicio técnico autorizado.

**FICHA TÉCNICA**

Voltaje y frecuencia: 220/230 V ~ 50 Hz  
 Potencia de consumo: 1600 W  
 Potencia de succión: 300 W  
 Capacidad del contenedor para polvo: 1 l

*El fabricante se reserva el derecho de modificar las características de los aparatos sin aviso previo.*

**La vida útil del aparato es no menor de 5 años**

**Garantía**

La garantía detallada es entregada por el vendedor de este aparato. Para efectuar cualquier reclamo, dentro del plazo de vigencia de la presente garantía, se debe presentar el ticket o factura de compra de este aparato.

*Este producto cumple con las normas de compatibilidad electromagnética, de la directiva 89/336/EEC del Consejo de las Comunidades Europeas, y las reglamentaciones 73/23 CEE, para los aparatos de bajo voltaje.*



# БЪЛГАРСКИ

## ПРАХОСМУКАЧКА БЕЗ ТОРБА ЗА СЪБИРАНЕ НА ПРАХ

### Уважаеми клиенти!

Благодарим Ви за покупката на техниката на компанията VITEK. Технологията, дизайнът, функционалността и съответствието на стандартите за качество Ви гарантират сигурност и удобство при използването на прахосмукачката без торба за събиране на прах.

Прахосмукачката е снабдена с два филтъра HEPA (филтър задържа частици прах с големина 0,3 мкм и по-големи): единият - основен - е установен пред електромотора, а вторият филтър е установен на изхода и филтрира излизания въздух. Филтрите HEPA ефективно задържат такива частици, като спори, пепел, цветен прашец, бактерии и микроскопични частици прах. Това позволява да се избегне раздразнение на дихателните пътища у децата, а също така у хора, страдащи от алергия, астма или особено чувствителни към алергени.

### Описание

- A. Четка за пода/килими
- B. Гъвкав маркуч
- C. Телескопична тръба
- D. Ръчен регулатор на силата на всмукване
- E. Дръжка на маркуча
- F. Малка четка за почистване на тапицерията на мебелите
- G. Държател на наставките
- H. Универсална наставка
- I. Дръжка на прахосъбирача
- J. Бутон на фиксатора на отсека на прахосъбирача
- K. Бутон за автоматично навиване на кабела
- L. Регулатор за мощност на всмукване
- M. Бутон за включване/изключване (ON/OFF)
- N. Дръжка за пренасяне
- O. Колела
- P. Прахосъбирач
- Q. Основен филтър HEPA
- R. Въздушен филтър HEPA
- S. Решетка на въздушния филтър
- T. Щепсел на кабела за мрежата
- U. Ремък за пренасяне

### Ръководство по техниката за безопасност

- Моля, внимателно прочетете дадената инструкция преди да използвате прахосмукачката и я съхранете за по-нататъшно използване.
- Разпаковайте прахосмукачката напълно и

проверете за наличие на повреди. Всеки фабричен дефект или повреди, възникнали в резултат на транспортиране, попадат под действието на гаранцията на фирмата VITEK.

- Преди включване се убедете, че напрежението в електромерната съответства на работното напрежение на прахосмукачката.
- Не оставяйте прахосмукачката без надзор, когато тя е включена в контакта. Винаги изваждайте щепсела от контакта, когато не използвате прахосмукачката или преди обслужването и.
- За да намалите риска от токов удар не използвайте прахосмукачката извън помещението или върху мокри повърхности.
- Не използвайте прахосмукачката в помещения, където се съхраняват или използват лесновъзпламеними течности като бензин, разтворители.
- Забранява се да се събира с помощта на прахосмукачката вода или други течности, горящи или димящи цигари, кибритени клечки, тлеещ пепел, прах, например от мазилка, бетон, брашно или пепел, а също така остри и режещи предмети - това може да предизвика сериозни повреди на електромотора; имайте пред вид, че тези случаи не попадат под действието на задълженията във връзка с гаранционното обслужване.
- Използвайте и съхранявайте прахосмукачката далече от източници на топлина.
- Не позволявайте на деца да използват прахосмукачката като играчка. Бъдете особено внимателни, ако в близост до работещия прибор има деца или лица с ограничени възможности.
- Редовно проверявайте кабела за мрежата. При откриване на дефекти в устройството или в кабела за мрежата не използвайте устройството.
- За заменяне на кабела за мрежата при ремонт на устройството се обърнете в упълномощения сервизен център.
- Не използвайте кабела за мрежата като дръжка за пренасяне, не затваряйте вратата, ако кабелът за мрежата минава през отвора за врата, а също така не допускайте допир на кабела за мрежата с остри краища или ъгли. По време на използване се забранява прекарването на прахосмукачката през кабела за мрежата -

## БЪЛГАРСКИ

можете по такъв начин да я повредите. Дръжте кабела за мрежата далеч от източници на топлина.

- Прахосмукачката може да бъде включвана само когато филтрите и прахосъбирачът са установени правилно.
- За осигуряване на оптимална работа на прибора използвайте само аксесоарите, които влизат в комплекта на доставката.
- Не докосвайте щепсела за мрежата и корпуса на прахосмукачката с мокри ръце.
- Производителят не носи отговорност за неизправности, възникнали в резултат на неправилно използване на прибора.

### Използване

- Убедете се, че прахосъбирачът и филтърът са установени правилно.
- Установете гъвкавия маркуч в отвора на прахосъбирача. За снемане на гъвкавия маркуч натиснете едновременно бутоните за фиксиране и го махнете (рис. 1).
- Присъединете телескопичната тръба към дръжката на маркуча.

### Телескопична тръба:

- Издърпайте долната част на телескопичната тръба до необходимата дължина, като предварително натиснете бутона на фиксатора. Максимална дължина на издърпаната част на тръбата - 45 см (рис. 2).

### Четка за пода/килими:

- установете превключващият бутон на четката (в зависимост от вида повърхност, на която се извършва почистването) в необходимото положение (рис. 3).

### Многофункционална четка:

1. За почистване на радиатори, пролуки, ъгли и местата между възглавниците на диваните.
2. За почистване на мебели, пердета, книги, лампиони, рафтове, за отстраняване на прахта от листата на стайни растения (рис. H).

### Малка четка за почистване на тапицерията на мебелите (F):

Четката е специално предназначена за почистване на повърхностите на платове.

### Държател на наставките (G):

Установете на държателя необходимата за по-нататъшно почистване наставка .

### Ремък за пренасяне (U):

Прахосмукачката е снебдена с ремък за пренасяне по време на използване. За закрепване на ремъка вкарайте пластмасовите накрайници на ремъка в местата за сглобка в дъното на прахосмукачката и ги фиксирайте чрез преместване нагоре (рис. 4).

### Малка четка за почистване на филтри HEPA:

Тази специална четка осигурява почистването на филтри HEPA, тя се закрепва от вътрешната страна на основния филтър HEPA (рис. 5).

### Включване на прахосмукачката:

- Преди да започнете работа извадете кабела за мрежата до необходимата дължина и вкарайте щепсела в контакта. Жълтата маркировка на кабела за мрежата предупреждава за максималната дължина на кабела. Забранява се изваждането на кабела за мрежата след червената маркировка.
- Вкарайте щепсела за мрежата в контакта.
- Включете прахосмукачката чрез натискане на бутона за включване/изключване (M).
- По време на работа можете да регулирате мощността на всмукване с регулатора (L) или отваряне на клапата (D) на дръжката на маркуча (рис. 6).
- След приключване на работа изключете прахосмукачката чрез натискане на бутона за включване/изключване (M), след което я изключете от мрежата.
- За навиване на кабела за мрежата натиснете бутона за навиване (K) и придържайте с ръка навиващия се кабел, за да предотвратите затягането и повреждането му.

### Почистване на прахосъбирача (рис. 7)

Изключете прахосмукачката и я изключете от мрежата.

- Отделете гъвкавия маркуч от прахосмукачката.
- Като придържате с една ръка прахосмукачката за дръжката на прахосъбирача, натиснете бутона на фиксатора на прахосъбирача (J) и отделете прахосъбирача (рис 7-A).
- Едновременно натиснете бутоните, разположени в долната част на прахосъбирача за отстраняване на боклук (рис. 7-B).
- Почистете прахосъбирача.
- Извадете основния филтър HEPA,

# БЪЛГАРСКИ

държейки пластмасовите издатини (рис. 7-С).

- За пълно почистване на контейнера от прах го измийте и добре го изсушете.
- Установете основния филтър HEPA в начално положение.
- Установете прахосъбирача на място.

*Забележка: препоръчва се контейнерът на прахосъбирача да се почиства след всяко използване на прахосмукачката.*

## Поддържане на филтрите

- За осигуряване на правилна работа на прахосмукачката е необходимо филтрите HEPA да бъдат редовно почиствани и сменяни в зависимост от замърсяването им.
- Винаги изключвайте прахосмукачката от мрежата преди сменяне на наставките или преди почистване.

## Основен филтър HEPA

- Препоръчва се основният филтър HEPA да се почиства след всяко използване или най-малко веднъж месечно.
- Снемете прахосъбирача и извадете филтъра HEPA (рис. 7-С).
- Почистете вътрешната повърхност на филтъра с малката четка (рис. 5), след което отстранете от него прахта с леко почукване на филтъра по твърда повърхност.
- След почистване установете HEPA на място или го сменете с нов.
- Установете прахосъбирача на място.

## Въздушен филтър HEPA (рис. 8)

- За снемане на решетката на въздушния филтър натиснете издатината и махнете решетката (рис. 8-А).
- Извадете въздушния филтър HEPA (рис. 8-В).
- Почистете го от прах с помощта на малката четка или с леко почукване.
- След почистване установете филтъра HEPA на място или го сменете с нов.
- Установете решетката на въздушния филтър на място.
- Убедете се, че тя е установена правилно.

## Сменяне на филтрите

- Дадената прахосмукачка може ефективно да се използва в продължение на 100 часа без сменяне на филтрите. Намалването на мощността на всмукване след 100 часа

използване означава, че е необходимо филтрите да бъдат сменени.

- Препоръчва се основният филтър HEPA да се сменя веднъж годишно.
- Препоръчва се въздушният филтър HEPA да се сменя веднъж годишно.
- Сменяне на филтъра: вж. указанията в раздела "Поддържане на филтри".

## Почистване

Преди почистване на прахосмукачката я изключете от мрежата.

- Изтрийте корпуса на прахосмукачката с влажен плат.
- Не допускайте попадане на течност във вътрешността на корпуса на прахосмукачката.
- Забранява се използването на разтворители и абразивни почистващи средства за почистване на корпуса.

## Повреди и ремонт

В случай на каквито и да е повреди при използването на прахосмукачката не се опитвайте самостоятелно да я ремонтирате, обърнете се в упълномощения сервизен център.

## ТЕХНИЧЕСКИ ДАННИ:

Напрежение на захранването: 220/230В ~ 50Hz  
Използвана мощност: 1600 Вт  
Мощност на всмукване: 300 Вт  
Контейнер на прахосъбирача: 1 л

*Производителят си запазва правото да променя характеристиките на прибора без предварително уведомяване.*

**Срок на използване на прибора - над 5 години**

## Гаранция

Подробни условия на гаранцията могат да бъдат получени от дилера, който е продал тази апаратура. При всяка рекламация по време на срока на действие на тази гаранция е необходимо да се представи чека или квитанцията за купуване.

*Това изделие съответства на изискванията за електромагнитна съвместимост на директива 89/336/ЕЕС на Съвета на Европа и на нареждането 73/23 ЕЕС за апаратурата с ниско напрежение.*



## PORZSÁK NÉLKÜLI PORSZÍVÓ

### Kedves vásárló!

Ezzennel fejezzük ki a hálánkat a VITEK cég készülékének megvásárlásáért. A technológia, a kivitelezés, a funkcionális lehetőségek és a minőségi szabványoknak való megfelelés garantálják Önnek a megbízhatóságot és kényelmet a porzsák nélküli porszívó használatakor.

A porszívó két HEPA-szűrővel van ellátva (a szűrő felfogja a 0,3  $\mu$  és ennél nagyobb méretű részecskéket): a első – fő – szűrő a villanymotor előtt van elhelyezve, a második pedig a kibocsátó részen van elhelyezve és a kimenő levegőt tisztítja.

A HEPA-szűrők hatékonyan kiszűrik a spórákat, hamut, virágpport, baktériumokat és a mikroszkopikus porszemcséket. Így sikerül elkerülni a léguti irritációt gyermekeknél, valamint allergiában, asztmában szenvedőknél, vagy az allergénekhez túlérzékeny személyeknél.

### Leírás

- A. Padló/szőnyeg kefe
- B. Hajlékony tömlő
- C. Teleszkópcső
- D. A beszívási teljesítmény kézi szabályozója
- E. A tömlő fogantyúja
- F. Kis bútorkárpit-tisztító kefe
- G. Feltéttartó
- H. Univerzális feltét
- I. A porgyűjtő fogantyúja
- J. A porgyűjtő rekeszének rögzítőgombja
- K. A kábel automatikus feltekercselésének gombja
- L. A beszívás teljesítményének szabályozója
- M. Be/Ki kapcsológomb
- N. Fogantyú a hordáshoz
- O. Kerekek
- P. Porgyűjtő
- Q. A fő HEPA –szűrő
- R. HEPA-légszűrő
- S. A légszűrő rácsa
- T. A hálózati kábel villája
- U. Szij a hordáshoz

### Biztonsági előírások

- Legyen szíves, olvassa el ezt a használati

utasítást mielőtt használná a porszívót és őrizze meg a továbbiakban.

- Teljesen csomagolja ki a porszívót és vizsgálja meg nem-e sérült. Bármilyen gyári hiba vagy a szállítás során keletkezett sérülés a VITEK cég garanciális kötelezettségei alá esik.
- A bekapcsolás előtt győződjön meg abban, hogy a hálózati feszültség megegyezik a porszívó tápfeszültségével.
- Ne hagyja a porszívót felügyelet nélkül, ha a hálózatba van kapcsolva. Mindig húzza ki a hálózati villát az aljzatból, ha nem használja a porszívót vagy karbantartás közben.
- Az áramütés kockázatának csökkentése érdekében ne használja a porszívót helyiségen kívül vagy nedves felületeken.
- Tilos a készüléket lobbanékony folyadék, pl. benzin, oldószer takarítására használni, valamint olyan helyen, ahol az ilyen folyadékot tárolják.
- Tilos a porszívót víz vagy más folyadék, égő vagy füstölő cigaretta, gyufa vagy izzó hamu takarítására használni, valamint kis disperzítású por, pl. vakolatból, betonból való, liszt- vagy hamupor gyűjtésére használni. Ez a villanymotor komoly meghibásodásához vezethet, valamint vegye figyelembe, hogy az ilyen esetek nem tartoznak a garanciális kötelezettségek érvénye alá.
- A porszívót hőforrástól távol használja.
- Ne engedje a gyermekeket játszani a porszívóval, legyen különösen figyelmes, ha a porszívó közelében kisgyermek vagy csökkent képességű személyek tartózkodnak.
- Rendszeresen vizsgálja a hálózati kábelt. A készülék vagy a hálózati kábel sérülésének észlelésekor ne használja a készüléket.
- A hálózati kábel cseréjét vagy a készülék javítását csak márkaszervizben végeztesse.
- Ne használja a hálózati kábelt a készülék hordására, ne zárja be az ajtót, ha a hálózati kábel az ajtónyíláson van átvezetve, valamint kerülje a hálózati kábel érintkezését éles szélekkel vagy sarkokkal. Használat közben tilos a

# MAGYAR

porszívót áthúzni a kábelen – ezzel megrongálhatja. Tartsa távol a hálózati kábelt hőforrásoktól.

- A porszívót csak akkor szabad bekapcsolni, ha a szűrők és a porgyűjtő a helyére van állítva.
- A készülék megfelelő üzemelésének érdekében, csak a készlethez tartozó feltételeket használja.
- Ne érjen a hálózati villához vagy a porszívóhoz nedves kézzel.
- A gyártó nem vállal felelősséget azokért a meghibásokért, amelyek a készülék nem-megfelelő használata során keletkeztek.

## Használat

- Győződjön meg arról, hogy a porgyűjtő és a szűrő a helyén van-e.
- Csúsztassa a hajlékony tömlőt a porgyűjtő nyílásába. A hajlékony tömlő levételéhez egyidejűleg nyomja meg a rögzítőgombokat és vegye le a tömlőt (1. ábra).
- Csatlakoztassa a tömlő csövéhez a teleszkópcsövet.

## Teleszkópcső

- Tolja ki a teleszkópcső alsó részét a szükséges hosszra, előzőleg megnyomva a rögzítőgombot. A kitolható rész maximális hossza 45 cm (2. ábra).

## Padló/szőnyeg kefe

- állítsa a kapcsolót a kefén (a takarítandó felület típusától függően) a kellő állásba (3. ábra).

## Univerzális kefe:

1. Radiátorok, rések, sarkok és bútorpárnák közötti tisztításhoz.
2. Bútor, függöny, könyv, lámpaernyő, polc, szobanövény portalanításához használhatja.

## Kis bútorkárpit-tisztító kefe (F):

A kefe textil-felületek tisztítására való.

## Feltét-tartó (G):

Csatlakoztassa a tartóhoz a további takarításhoz szükséges feltétet.

## Hordószij (U):

A porszívón hordószijjal van felszerelve. A szij csatlakoztatásához dűgja a szij műanyag végét a csatlakozóhelyekre a porszívó alján és felfelé mozgatva, rögzítse őket (4. ábra).

## Ecset a HEPA-szűrő tisztításához

Ez a speciális ecset könnyíti a HEPA-szűrő tisztítását, a fő HEPA-szűrő belső oldalára rögzítődik (5. ábra).

## A porszívó bekapcsolása

- A használat előtt húzza ki a hálózati kábelt a kellő hosszra és dűgja a hálózati villát az aljzatba. A sárga jel a kábelen figyelmeztet a kábel maximális hosszáról.
- Tilos a kábelt a piros jelnél tovább húzni.
- Dűgja a hálózati kábelt az aljzatba.
- Kapcsolja a be a porszívót a Be/Ki kapcsolómb megnyomásával (M).
- A működés közben szabályozhatja a beszívási teljesítményt a szabályozóval (L) vagy az elzárólap ki/vagy betolásával a tömlő fogantyúján. (6. ábra).
- A használat végén kapcsolj ki a porszívót a Be/Ki kapcsolómb megnyomásával (M), azután kapcsolja ki a hálózatból.
- A hálózati kábel feltekeréséhez nyomja meg a tekerceselő gombot (K) és a kezével tartsa fel a tekeredő kábelt a felcsapódása és megsérülése elkerülésének érdekében.

## A porgyűjtő tisztítása (7. ábra)

Kapcsolja ki a porszívót és húzza ki a hálózatból.

- Csatolja le a hajlékony tömlőt.
- Egykézzel a porgyűjtő fogantyúját fogva, nyomja meg a porgyűjtő rögzítőgombját (J) és csatolja le a porgyűjtőt (7-A ábra).
- Egyidejűleg nyomja meg a porgyűjtő alsó részén található gombokat a szennyvezetés eltávolításához (7-B ábra).
- Tisztítsa ki a porgyűjtőt.
- Vegye ki a fő HEPA-szűrőt, a műanyag kiszögeléseket fogva (7-C ábra).
- A konténert a tökéletes kitisztításhoz mossa ki tiszta vízzel és gondosan szárítsa meg.

- Helyezze vissza a fő HEPA-szűrőt.
- Helyezze vissza a porgyűjtőt.

*Megjegyzés: ajánlatos a porgyűjtő konténerének tisztítását a porszívó minden használata után elvégezni.*

#### A szűrők karbantartása

- A porszívó hibátlan működéséhez ajánlatos a HEPA-szűrőket rendszeresen tisztítani és cserélni.
- A feltétek cseréjekor vagy tisztításkor mindig kapcsolja ki a porszívót a hálózatról.

#### A fő HEPA-szűrő

- A fő HEPA-szűrőt ajánlatos minden használat után, de legalább havonta egyszer, megtisztítani.
- Vegye le a porgyűjtőt és vegye ki a HEPA-szűrőt (7-C ábra).
- Az ecsettel tisztítsa le a szűrő belső oldalát (5. ábra), azután, enyhén egy szilárd tárgyhoz ütögetve, tisztítsa meg a porgyűjtőt.
- A tisztítás után helyezze vissza a HEPA-szűrőt (7-C ábra) vagy cserélje egy újra.
- Állítsa vissza a porgyűjtőt.

#### HEPA-levegőszűrő (8. ábra)

- A levegőszűrő rácsának levételéhez, nyomja meg a kiszögéltést és vegye le a rácsot (8-A ábra).
- Vegye ki a HEPA-levegőszűrőt (8-B ábra).
- Az ecset vagy enyhe ütögetés segítségével tisztítsa meg a portól.
- A tisztítás után helyezze vissza a HEPA-levegőszűrőt vagy cserélje egy újra.
- Helyezze vissza a levegőszűrő rácsát.
- Győződjön meg róla, hogy helyesen tette vissza.

#### A szűrők cseréje

- Az adott porszívó 100 órát hatékonyan működhet szűrőcsere nélkül. A beszívóteljesítmény csökkenése azt mutatja, hogy a szűrők cserére szorulnak.
- A fő HEPA-szűrő: ajánlatos évente cserélni.
- A HEPA-levegőszűrő: ajánlatos évente cserélni.
- A szűrő cseréje: l. „Szűrő-karbantartás”.

#### Tisztítás

Tisztítás előtt kapcsolja ki a porszívót a hálózatról.

- A porszívó burkolatát törölje le nedves ruhával.
- Kerülje folyadék jutását a porszívó belsejébe.
- Tilos a porszívó burkolatának tisztításához oldó- vagy surolószert használni.

#### Meghibásodás és javítás

A porszívó bármilyen meghibásodásának esetében ne próbálkozzon az önálló javítással, forduljon a márkaszervizbe.

#### MŰSZAKI ADATOK

Hálózati feszültség	220-230V~ 50Hz
Maximális teljesítményfelvétel	1600 W
Szívóteljesítmény	300 W
A porgyűjtő térfogata	1 l

*A gyártó fenntartja a jogát a készülékek jellemzőinek megváltoztatására előzetes bejelentés nélkül.*

**A készülék használati ideje legalább 5 év.**

#### Garancia

A garancia részletes feltételeit megkaphatja a készüléket eladó márkaképviselőtől. A garancia időtartama alatt, bármilyen kifogás benyújtásakor, fel kell mutatni a számlát vagy a vételi igazolást.

*Az adott termék megfelel a 89/336/EEC Európai Közösség direktíva az elektromágneses összeférhetőséghez támasztott követelményeinek valamint a 73/23 EEC kisműködésű berendezésekre vonatkozó rendeletnek.*



# SRBSKI

## USISIVAČ BEZ VREĆICE ZA SKUPLJANJE PRAŠINE

### Poštovani potrošaču!

Zahvaljujemo Vam na kupovini tehnike firme VITEK. Tehnologija, dizajn, funkcionalnost i standardi koje ima garantuju vam sigurnost i uobnost prilikom korištenje usisivača bez vrećice za skupljanje prašine.

Usisivač ima filter HEPA (filter zadržava čestice prašine od 0,3 mkm i više), koji se nalazi u kontejneru odeljka za prašinu.

Filter HEPA efektivno zadržava takve čestice, kao što su pepel, bakterije, polen i mikroskopske delove čestica. To pomaže izbeći nadraživanje organa za disanje u dece, i ljudi koji imaju alergiju, asma ili su osetljivi na alergiju.

### Opis

- A. Četka za pod/tepih
- B. Elastično crevo
- C. Teleskopska cev
- D. Ručni regulator sile usisivanja
- E. Drška creva
- F. Mala četka za čišćenje presvučenog dela nameštaja
- G. Držač dodatka
- H. Univerzalni dodatak
- I. Drška odeljka za prašinu
- J. Dugme za učvršćivanje odeljka za prašinu
- K. Dugme za automatsko smotavanje kabla
- L. Regulator snage usisivanja
- M. Dugme uključivanja/isključivanja (ON/OFF)
- N. Drška za prenošenje
- O. Točkovi
- P. Odeljak za prašinu
- Q. Onovni filter HEPA
- R. Vazdušni filter HEPA
- S. Rešetka vazdušnog filtera
- T. Utikač naponskog kabla
- U. Remen za prenošenje

### Upustvo o tehničkoj bezbednosti

- Pažljivo pročitajte upustvo pre upotrebe usisivača i sačuvajte je.
- Otpakujte usisivač i proverite da nema oštećenja. Ako je došlo do oštećenja u toku transporta, imate pravo na garanciju firme VITEK.
- Pre uključivanja uverite se da napon naveden na priboru odgovara naponu u električnoj mreži. Ne ostavljajte pribor bez nadzora kada je uključen u utičnicu. Uvek isključite utikač iz utičnice kada sene koristite usisivačem ili prijle čišćenja.
- Da bi smanjili rizi od udara električnom strujom ne koristite usisivač van prostorije ili na mokrim površinama.
- Zabranite korištenja ovog pribora za usisavanje lako zapaljivih sredstava, kao što su benzin, a isto tako usisavanje blizu mesta gde se nalaze ta sredstva.
- Zabranjuje se sakupljati vodu pomoću usisivača ili druge tekućine, upaljene cigarete, šibice, pepel, prašinu od bušenja, malter, beton, braša i sl. To može oštetiti električni motor, i u tom slučaju ne važi garancija.
- Koristite i čuvajte usisivač dalje od istočnika toplote.
- Potrebno je biti posebno oprezan ako usisavaju deca

ili se on koristi u blizini djece. Ne dozvoljavajte deci igrati se usisivačem. Nikada ne ostavljajte uključeni usisivač bez nadzora

- Regularno proveravajte naponski kabel. Ako primetite bilo kakva oštećenja na samom kablju ili priboru ne treba da se koristite usisivačem.
- Za zamenu naponskog kabla obratite se u servisni centar.
- Ne koristite naponski kabel kao dršku za penošenje usisivača, ne zatvarajte vrata, ako naponski kabel prolazi preko praga vrata i izbegavajte dodirivanje kabla sa oštrim uglovima. U vreme rada zabranjuje se prelaženje usisivačem preko kabla da ga ne bi oštetili. Držite kabel dalje od izvora toplote.
- Usisivač možete uključiti samo kada su filteri i odeljak za prašinu pravilno namešteni i stavljeni.
- Da bi usisivač optimalno radio koristite samo rekvizite koji se nalaze u kompletu.
- Ne dodirujte utikač i kućište usisivača mokrim rukama.
- Prizvođač ne snosi odgovornost za smetnje izazvane ne pravilno korištenje priborom.

### Korištenje

- Uverite se da su filter i odeljak za prašinu stavljeni pravilno.
- Stavite elastično crevo u otvor odljeka za prašinu. Za skidanje elastičnog creva pritisnite istovremeno na dugme za učvršćivanje i skinite ga (sl.1).
- Pripojite drški creva teleskopsku cev.

### Teleskopska cev:

- izvucite donji dio teleskopske cevi na potrebnu dužinu, prethodno pritisnite na dugme za učvršćivanje.
- Maksimalna dužina izvučenog dela cevi je 45 cm (sl.2).

### Četka za pod/tepih:

- nameštite prekidač na četki (ovisno od tipa površinskog dela koji se sprema) u potreban položaj (sl.3).

### Četka sa mnogo funkcija:

1. Za čišćenje radijatora, uglova i između krevetnih jastuka.
2. Za čišćenje nameštaja, zavesa, knjiga, polica, za sklanjanje prašine sa cveca.

### Mala četka za čišćenje presvučenog dela nameštaja (F):

Četka predviđena specijalno za čišćenje površina iz tkanine.

### Držač dodatka (G):

Stavite na držač potrebni dodatak koji vam je potreban za spremanje.

### Remen za prenošenje (U):

Usisivač ima remen koji služi za prenošenje u vreme korištenja. Za pričvršćivanje remena stavite plastični vršak remena u mesto za spajanja na dnu usisivača i učvrstite ih pomeranjem prema gore (sl.4).

**Četkica za čišćenje filtera HEPA:**

Ova specialna četkica pomaže lakše očistiti filtera HEPA, ona se pričvrđuje sa unutrašnje strane osnovnog filtera HEPA (sl.5).

**Uključivanje usisivača:**

- Pre početka korištenja izvucite kabel na odgovarajuću dužinu i stavite utikač u utičnicu.  
Žuta oznaka kabela za napajanje upozorava o maksimalnoj dužini kabela.  
Zabranjeno je izvlačiti kabel duže crvene oznake.
- Stavite utikač u utičnicu.
- Uključite usisivač pritiskom na dugme uključen/isključen (M).
- U vreme rada vi možete regulirati snagu usisavanja regulatorom (L) ili otvaranjem pregrade (D) na drški creva (sl.6).
- Kada završite rad isključite usisivač pritiskom na dugme uključen/isključen (M), zatim ga isključite iz struje.
- Za smotavanje naponskog kabla pritisnite na dugme za smotavanje (K) i držite rukom kabel koji se smotava da bi izbegli da se ošteti i zapetlja.

**Čišćenje odeljeka za prašinu (sl.7)**

Isključite usisivač i isključite ga iz struje.

- Odvojite elastično crevo od usisivača.
- Držeći jednom rukom usisivač za dršku odeljeka za prašinu, pritisnite na dugme učvršćivanja odeljeka za prašinu (J) i odvojite odeljak za prašinu (slika 7-A).
- Istovremeno pritisnite dugme, koje se nalazi u donjem delu odeljeka za prašinu za uklanjanje smeća (sl.7-B).
- Očistite odeljak za prašinu.
- Izvucite osnovni filter HEPA, držeći za plastične ispuste (sl.7-C).
- Da bi sasvim očistili kontejner od prašine operite ga čistom vodom i osušite.
- Stavite osnovni filter HEPA u počeći položaj.
- Stavite odeljak za prašinu na mesto.

*Napomena: preporučuje se čistiti kontejner odeljeka za prašinu posle svake upotrebe.*

**Održavanje filtera**

- Da bi pravilno radio usisivač, treba filtere HEPA regularno po meri prljanja, očistiti i menjati.
- Uvek isključite usisivač iz struje prije menjanja dodataka ili čišćenja.

**Osnovni filter HEPA**

- Osnovni filter HEPA preporučuje se čistiti posle svakog korištenja ili, najmanje jedan put u mesecu.
- Skinite odeljak za prašinu i izvucite filter HEPA (sl.7-C).
- Četkicom očistite unutrašnju površinu filtera (sl. 5), a onda, lako udarajući filterom po tvrdoj površini, sklonite sa njega prašinu.
- Posle čišćenja stavite filter HEPA na mesto ili ga zamenite novim.
- Stavite odeljak za prašinu na mesto.

**Vazdušni filter HEPA (sl.8)**

- Za skidanje rešetke vazdušnog filtera pritisnite na ispusit i skinite rešetku (sl.8-A).
- Izvadite vazdušni filter HEPA (sl.8-B).
- Očistite ga od prašine uz pomoć četkice ili laganim udaranjem.
- Posle čišćenja stavite filter HEPA na mesto ili ga zamenite novim.
- Stavite rešetku vazdušnog filtera na mesto.
- Uverite se da je rešetka pravilno stavljena.

**Zamena filtera**

- Ovaj usisivač se može koristiti u toku 100 sati bez zamene filtera. Smanjivanje sile usisavanja posle 100 sati rada znači da treba filter zameniti.
- Osnovni filter HEPA: preporučuje se menjati jedan put u godini.
- Vazdušni filter HEPA: preporučuje se menjati jedan put u godini.
- Zamena filtera: gl. Upustva u odeljku «Održavanje filtera».

**Čišćenje**

Pre čišćenja isključite usisivač iz struje.

- Obrišite kućište usisivača vlažnom tkaninom.
- Pazite da nikakve tekućine ne upadnu u unutrašnjost kućišta usisivača.
- Zabranjuje se koristiti za čišćenje površinskog dela usisivača rastvarače i abrazivna sredstva za čišćenje.

**Oštećenja i popravka**

U slučaju bilo kakvih smetnji kod rada usisivača, ne treba da sami popravljate pribor, obratite se u autorizovani servisni centar.

**TEHNIČKI PODACI**

Napajanje	220/230 V ~ 50Hz
Potrebna snaga	1600 W
Snaga usisavanja	300 W
Zapremina odeljeka za prašinu	1 l

*Proizvođač ostavlja za sobom pravo menjati karakteristike pribora bez prethodnog saopštenja.*

**Minimalno trajanje pribora je 5 godine.**

**Garancija**

Detaljnije uslove garancije možete dobiti u dileru, koji vam je prodao aparaturu. Prilikom bilo kog reklamiranja u toku garantnog roka, treba pokazati ček ili račun o kupovini.



*Ovaj pribor odgovara traženoj elektromagnetskoj podudarnosti, postavljenoj direktivom 89/336/EEC Savjeta Evrope i propisom 73/23 EEC o aparatima s niskim naponom.*

# POLSKI

## ODKURZACZ BEZ WORKA DO KURZU

### Drogi Kupujący!

Dziękujemy Wam za zakup techniki firmy VITEK. Technologia, design, funkcjonalność i zgodność ze standardami jakości gwarantują Wam pewność i wygodę w użyciu odkurzacza bez worka do kurzu.

Odkurzacze posiada filtr HEPA (filtr zatrzymuje cząstki kurzu od 0,3 mkm i większe), umieszczone w kontenerze zbiornika do kurzu.

Filtry HEPA zatrzymują efektywnie takie cząstki jak zarodniki, popiół, pył, bakterie i mikroskopijne cząsteczki kurzu. Pozwala to uniknąć podrażnienia dróg oddechowych u dzieci, a także u ludzi chorych na astmę, alergię lub szczególnie wrażliwych na alergeny.

### Opis

- A. Szczotka do podłogi/dywanów
- B. Elastyczny wąż ssący
- C. Teleskopowa rura
- D. Ręczny regulator siły ssania
- E. Uchwyt węża ssącego
- F. Mała szczotka do czyszczenia mebli tapicerowanych
- G. Trzymadło nasadek
- H. Uniwersalna nasadka
- I. Uchwyt zbiornika kurzu
- J. Przycisk blokujący zbiornika kurzu
- K. Przycisk automatycznego zwijania kabla
- L. Regulator mocy ssania
- M. Przycisk włączenia/wyłączenia (ON/OFF)
- N. Uchwyt do przenoszenia
- O. Kółka
- P. Zbiornik kurzu
- Q. Podstawowy filtr HEPA
- R. Powietrzny filtr HEPA
- S. Kratka filtru powietrznego
- T. Wtyczka kabla zasilającego
- U. Pasek do przenoszenia

### Wskazówki dotyczące bezpieczeństwa

- Prosimy uważnie przeczytać niniejszą instrukcję przed rozpoczęciem używania odkurzacza i zachować ją dla dalszego stosowania.
- Rozpakować odkurzacze i sprawdzić na przedmiot uszkodzeń. Jakakolwiek wada fabryczna lub uszkodzenie, powstałe podczas transportu, podlega pod gwarancję firmy VITEK.

- Przed włączeniem upewnić się, aby napięcie w sieci elektrycznej odpowiada napięciu odkurzacza.
- Nie zostawiać odkurzacza bez nadzoru, kiedy jest on podłączony do gniazdka. Zawsze wyjmować wtyczkę z gniazdka, kiedy nie używa się odkurzacza lub przed jego obsługiwaniem.
- W celu zmniejszenia ryzyka porażenia prądem nie używać odkurzacza na zewnątrz pomieszczenia lub na mokrej powierzchni.
- Zabrania się używania urządzenia w miejscach przechowania lub używania łatwopalnych płynów, takich jak benzyna, rozpuszczalnik.
- Zabrania się sprzątać za pomocą odkurzacza wodę lub inne jakiegokolwiek płynny, gorących lub dymiących się papierosów, zapalek lub tleniącego się popiołu, a także kurzu chemicznego, na przykład od tynku, betonu, mąki lub popiołu drzewny, a także ostrych i tnących przedmiotów - może to doprowadzić do poważnych uszkodzeń silnika, a także należy wziąć pod uwagę, iż takie działania nie są objęte gwarancją.
- Używać i przechowywać urządzenie z dala od źródła ciepła.
- Nie pozwalać dzieciom używać odkurzacza w charakterze zabawki. Zachować ostrożność, jeśli obok pracującego odkurzacza znajdują się dzieci lub osoby z ograniczonymi możliwościami.
- Regularnie sprawdzać kabel zasilający, w przypadku usterek w urządzeniu lub kablu sieciowym nie należy używać odkurzacza.
- W celu zamiany kabla sieciowego lub naprawy urządzenia zwrócić się do autoryzowanego serwisu.
- Nie używać kabla zasilającego w charakterze uchwytu do przenoszenia, nie zamykać drzwi, jeśli kabel przechodzi pod drzwiami; starać się, aby kabel nie stykał się z ostrymi brzegami lub kątami. W czasie używania zabrania się przejeżdżać odkurzaczem przez kabel sieciowy - można go uszkodzić. Trzymać kabel sieciowy z daleka od źródeł ciepła.
- Odkurzacze można włączać tylko wtedy, kiedy są zainstalowane w odkurzaczu filtry i zbiornik kurzu został prawidłowo zmontowany.
- W celu zapewnienia prawidłowej pracy

urządzenia, używać tylko elementów wyposażenia urządzenia dostarczanych przez producenta urządzenia.

- Nie dotykać wtyczki kabla zasilającego i obudowy odkurzacza mokrymi rękoma.
- Producent nie ponosi odpowiedzialności za uszkodzenia powstałe w wyniku nieprawidłowego stosowania.

### Używanie

- Upewnić się, aby zbiornik kurzu i filtr zostały zainstalowane w sposób prawidłowy.
- Ustawić ssący wąż elastyczny do otworu zbiornika kurzu. W celu zdjęcia elastycznego węża ssącego należy nacisnąć jednocześnie na przyciski blokujące i zdjąć go (Rys. 1).
- Podłączyć do rączki węża ssącego rurę teleskopową.

### Rura teleskopowa:

- wysunąć dolną część rury teleskopowej na pożądaną długość, wcześniej naciskając na przycisk blokujący. Maksymalna długość rury 45 cm. (Rys. 2).

### Szczotka do podłogi/dywanów:

- ustawić przełącznik na szczotce (w zależności od rodzaju powierzchni, którą sprząta się) w pożądaną pozycję (Rys. 3).

### Wielofunkcyjna szczotka:

1. Do czyszczenia grzejników, szczelin, kątów oraz pomiędzy poduszkami na tapczanie.
2. Do czyszczenia mebli, zasłon, książek, lamp stojących, półek do usuwania kurzu z liści roślin pokojowych (Rys. H).

### Mała szczotka do mebli tapicerowanych (F):

Szczotka jest przeznaczona specjalnie do czyszczenia tkanin.

### Trzymadło nasadek (G):

Ustawić na trzymadle pożądaną do czyszczenia nasadkę.

**Pasek do przenoszenia (U):** Odkurzacze posiada pasek do jego przenoszenia podczas użycia. W celu przymocowania paska, włożyć plastikowe końcówki paska w miejscach na dnie odkurzacza i zablokować je przemieszczając do góry (Rys. 4).

### Pędzelek do czyszczenia filtrów HEPA:

Ten specjalny pędzelek ułatwia czyszczenie filtrów HEPA, on jest przymocowany z wewnętrznej strony podstawowego filtra HEPA (Rys. 5).

### Włączenie odkurzacza:

- Przed rozpoczęciem pracy wyciągnąć kabel na pożądaną długość i włożyć wtyczkę do gniazdka. Żółte oznaczenie znajdujące się na kablu zasilającym sygnalizuje maksymalną długość kabla. Zabrania się wyciągać kabel zasilający poza czerwone oznakowanie.
- Włożyć wtyczkę do gniazdka.
- Włączyć odkurzacze poprzez naciśnięcie przycisku włączenie/wyłączenie (M).
- Podczas pracy można regulować moc ssania za pomocą regulatora (L) lub poprzez otwarcie zastonki (D) na uchwycie węża ssącego (Rys. 6).
- Po zakończeniu pracy, wyłączyć odkurzacze poprzez naciśnięcie przycisku włączenie/wyłączenie (M), następnie odłączyć go od sieci.
- W celu zwinięcia kabla zasilającego nacisnąć na przycisk zwijania (K) i przytrzymać ręką kabel a by uniknąć go uszkodzenia.

### Czyszczenie zbiornika kurzu (Rys. 7)

Wyłączyć odkurzacze i odłączyć go od źródła prądu.

- Odłączyć elastyczny wąż ssący od odkurzacza.
- Przytrzymując jedną ręką odkurzacze za uchwyt zbiornika kurzu, nacisnąć na przycisk blokujący zbiornika kurzu (J) i odłączyć zbiornik kurzu (Rys. 7-A).
- Jednocześnie nacisnąć przyciski, umieszczone na dolnej części zbiornika kurzu w celu usunięcia śmieci (Rys. 7-B).
- Oczyszczyć zbiornik kurzu.
- Wyjąć podstawowy filtr HEPA, trzymając się za plastikowe wypusty (Rys. 7-C).
- W celu dokładnego czyszczenia zbiornika kurzu, można przemyć go czystą wodą i dokładnie wysuszyć. Ustawić podstawowy filtr HEPA w pozycję wyjściową. Ustawić zbiornik kurzu z powrotem na miejsce.

## POLSKI

*Uwaga: zaleca się oczyszczać kontener na kurz każdorazowo po użyciu.*

### Konserwacja filtrów

- Dla zapewnienia prawidłowej pracy odkurzacza, filtry HEPA należy regularnie, w miarę ich zabrudzenia czyścić lub wymieniać.
- Zawsze odłączać odkurzacza od źródła prądu przed wymianą nasadek lub czyszczeniem.

### Podstawowy filtr HEPA

- Podstawowy filtr HEPA zaleca się czyścić każdorazowo po użyciu odkurzacza, lub co najmniej raz w miesiącu.
- Zdjąć zbiornik kurzu i wyjąć filtr HEPA (Rys. 7-C).
- Za pomocą pędzelka oczyścić wewnętrzną powierzchnię filtra (Rys. 5), a następnie lekko postukując filtrem po twardej powierzchni, usunąć z niego kurz.
- Po oczyszczeniu filtra, ustawić filtr HEPA z powrotem lub wymienić go na nowy.
- Ustawić zbiornik kurzu na miejsce.

### Powietrzny filtr HEPA (Rys. 8)

- W celu zdjęcia kratki powietrznego filtra, nacisnąć na wypust i zdjąć kratkę (Rys. 8-A).
- Wyjąć powietrzny filtr HEPA (Rys. 8-B).
- Oczyszczyć go od kurzu za pomocą pędzelka lub lekkim postukiwaniem.
- Po oczyszczeniu filtra, ustawić filtr HEPA z powrotem lub wymienić go na nowy.
- Ustawić kratkę filtra powietrznego z powrotem na miejsce.
- Upewnić się aby kratka została ustawiona w sposób prawidłowy.

### Wymiana filtrów

- Owy odkurzacza można efektywnie używać w ciągu 100 godzin bez wymiany filtrów. Zmniejszenie mocy ssania po 100 godzinach pracy wskazuje na to, iż filtry należy wymienić na nowe.
- Podstawowy filtr HEPA: zaleca się wymieniać raz w roku.
- Powietrzny filtr HEPA zaleca się wymieniać raz w rok.
- Wymiana filtrów; patrz wskazówki z rozdziału „Konserwacja filtrów”

### Czyszczenie

Przed czyszczeniem odkurzacza, należy odłączyć go od źródła prądu.

- Przetrzeć obudowę odkurzacza wilgotną szmatką.
- Nie dopuszczać do popadania płynów do wnętrza obudowy odkurzacza.
- Zabrania się używać do czyszczenia powierzchni odkurzacza rozpuszczalników i detergentów.

### Usterki i naprawa

W przypadku wyjawienia jakiegokolwiek niepoprawnego działania odkurzacza nie próbować samodzielnie go naprawiać, należy zwrócić się do autoryzowanego serwisu.

### PARAMETRY TECHNICZNE

Napięcie	220-230V ~ 50Hz
Moc pobierana	1600 W
Moc ssania	300 W
Pojemność zbiornika kurzu	1, l

*Producent zastrzega sobie prawo zmiany charakterystyki urządzeń bez wcześniejszego zawiadomienia.*

**Termin przydatności do użytku urządzenia – powyżej 5 lat**

### Gwarancji

Szczegółowe warunki gwarancji, można otrzymać u diler, który sprzedał Państwu dane urządzenie. W przypadku zgłaszania roszczeń z tytułu zobowiązań gwarancyjnych, należy okazać rachunek lub fakturę poświadczające zakup.

*Dany wyrób jest zgodny z wymaganiami odnośnie elektromagnetycznej kompatybilności, przewidzianej dyrektywą 89/336/EEC Rady Europy oraz przepisem 73/23 EEC o niskowoltowych urządzeniach.*



## VYSAVAČ BEZ SÁČKU NA PRACH

### Vážení zákazníkú!

Děkujeme Vám za koupi přístroje společnosti VITEK Technologie, design, funkčnost a kvalita odpovídající standardům Vám zaručí spolehlivost a pohodlné používání vysavače bez sáčku na prach.

Vysavač je vybaven dvěma filtry HEPA (filtr zadržuje částice prachu větší než 0,3 mikrometru): jeden – základní – je umístěn před elektromotorem, zatímco druhý filtr se nachází u výstupního otvoru a filtruje odcházející vzduch.

Filtry HEPA efektivně zadržují částice, jako jsou spóry, popel, bakterie či mikroskopické částice prachu. Díky tomu nedochází k dráždění dýchacích orgánů dětí a alergiků, astmatiků či osob se zvýšenou citlivostí vůči alergenům.

### Součásti přístroje

- A. Nástavec na podlahu/koberce
- B. Ohebná hadice
- C. Teleskopická trubice
- D. Ruční regulátor síly vysávání
- E. Rukojeť hadice
- F. Malý nástavec pro čištění nábytkových potahů
- G. Držák nástavců
- H. Univerzální nástavec
- I. Rukojeť jímký na prach
- J. Tlačítko upevnění prostoru pro jímku na prach
- K. Tlačítko automatického navíjení přívodního kabelu
- L. Regulátor síly vysávání
- M. Tlačítko Zapnuto/Vypnuto (ON/OFF)
- N. Rukojeť pro přenášení
- O. Kolečka
- P. Jímka na prach
- Q. Základní filtr HEPA
- R. Vzduchový filtr HEPA
- S. Mřížka vzduchového filtru
- T. Zástrčka přívodního kabelu
- U. Popruh pro přenášení

### Bezpečnostní pokyny

- Před použitím vysavače si laskavě přečtěte tento návod a uschovejte jej pro budoucí použití.
- Vysavač vybalte a zkontrolujte, zda nedošlo k jeho poškození. Jakýkoli výrobní defekt nebo poškození, vzniklé během přepravy, jsou předmětem záruky společnosti VITEK.
- Před zapnutím přístroje se ujistěte, že napětí ve vaší síti odpovídá napětí vysavače.
- Neponechávejte vysavač bez dozoru, je-li zapojen do sítě. Jestliže vysavač nepoužíváte nebo se jej chystáte čistit, vypojte jej ze sítě..
- Aby nedošlo k zasažení elektrickým proudem, nepoužívejte vysavač venku ani na mokřích plochách.
- Nepoužívejte vysavač v prostorách, kde jsou uloženy snadno hořlavé látky jako benzín či ředidla.
- Tímto přístrojem není dovoleno vysávat vodu ani jiné tekutiny, hořící nebo doutnající cigarety, sirky, horký popel, dispersní prach např. ze štukování, beton, mouku či popel, a ostré či řezavé předměty. Mohlo by dojít k závažnému poškození elektromotoru,

důsledky použití k těmto účelům nejsou předmětem záruky.

- Používejte a ukládejte vysavač mimo dosah zdrojů tepla.
- Nedovolujte dětem si s přístrojem hrát. Buďte zejména pozorní, jsou-li v blízkosti zapnutého přístroje děti nebo osoby s omezenými schopnostmi.
- Pravidelně kontrolujte přívodní kabel. Zjistěte-li na kabelu či přístroji poškození, přístroj nepoužívejte.
- Výměnu přívodního kabelu či opravu přístroje svěřte autorizovanému servisnímu centru.
- Přívodní kabel nepoužívejte jako rukojeť pro přenášení přístroje, nezavírejte dveře, jestliže jimi přívodní kabel prochází, a nepřipusťte kontakt přívodního kabelu s ostrými okraji či rohy. Během používání vysavačem přes kabel nepřejíždějte – mohli byste jej poškodit. Přívodní kabel nesmí být v blízkosti zdrojů tepla.
- Vysavač můžete zapnout pouze se správně vloženými filtry a jímkou na prach.
- Pro zajištění optimálního fungování přístroje používejte pouze doplňky, které jsou součástí souboru.
- Nedotýkejte se zástrčky a korpusu vysavače mokřými rukama.
- Výrobce nenese zodpovědnost za poruchy, vzniklé v důsledku nesprávného používání přístroje.

### Používání

- Ujistěte se, že jsou jímka na prach a filtr správně vloženy.
- Vložte ohebnou hadici do otvoru vysavače. Chcete-li ji sundat, stiskněte tlačítko upevnění a hadici sejměte (obr. 1).
- K rukojeti hadice připevněte teleskopickou trubici.

### Teleskopická trubice:

- Vytáhněte spodní část teleskopické trubice do potřebné délky poté, co stisknete tlačítko upevnění. Maximální délka výsuvné části trubice je 45 cm (obr. 2).

### Nástavec na podlahy/koberce:

- nastavte přepínač na nástavci (podle druhu povrchu, který uklízíte) do potřebné polohy (obr. 3).

### Multifunkční nástavec:

1. Pro čištění radiátorů, spár, rohů a prostoru mezi polštáři pohovek.
2. Pro čištění nábytku, záclon, knih, polic a pro odstraňování prachu z listů pokojových květin (obr. H).

### Malý nástavec pro čištění nábytkových potahů (F):

Nástavec je určen speciálně pro čištění látkových povrchů.

### Držák nástavců (G):

Na držák nasadte nástavec potřebný pro další úklid.

### Popruh pro přenášení (U):

Vysavač je vybaven popruhem pro přenášení zapnutého

# ČESKÝ

vysavače. Popruh přípevnité vložení jeho umělohmotných zakončení do k tomu určených prostorů na dně vysavače a upevníte je posunutím směrem nahoru (obr. 4).

## Štěteček pro čištění filtrů HEPA:

Tento speciální štěteček usnadňuje čištění filtrů HEPA, připevňuje se na vnitřní stranu základního filtru HEPA (obr. 5).

## Zapnutí vysavače:

- Než vysavač začnete používat, vytáhněte přívodní kabel do potřebné délky a zapojte zástrčku do zásuvky. Žluté znaménko na přívodním kabelu upozorňuje na jeho maximální délku. Přívodní kabel nelze vytahovat dále než k červenému znaménku.
- Zasuňte zástrčku do zásuvky.
- Zapněte vysavač stisknutím tlačítka Zapnuto/Vypnuto (M).
- Během vysávání můžete regulovat jeho výkon regulátorem (L) nebo otevřením zábrany (D) na rukojeti hadice (obr. 6).
- Po použití vysavač vypněte stisknutím tlačítka Zapnuto/Vypnuto (M), poté jej vypojte ze sítě.
- Pro navinutí přívodního kabelu stiskněte tlačítko navijení (K) a přidržujte kabel rukou, aby nedošlo k jeho zauzlování a poškození.

## Čištění jímký na prach (obr. 7)

Vysavač vypněte a vypojte ze sítě.

- Odpojte od vysavače ohebnou hadici.
- Jednou rukou vysavač přidržujte za rukojeť jímký na prach, stiskněte tlačítko upevnění jímký na prach (J) a jímku na prach oddělte (obr. 7-A).
- Současně stiskněte tlačítka umístěná ve spodní části jímký na prach, abyste odstranili odpad (obr. 7-B).
- Jímku na prach očistěte.
- Vytáhněte základní filtr HEPA uchopením za jeho umělohmotné výstupky (obr. 7-C).
- K úplnému očištění kontejneru od prachu jej omyjte čistou vodou a pečlivě vysušte.
- Vraťte základní filtr HEPA na původní místo.
- Vraťte jímku na prach zpět.

*Poznámka: Doporučujeme kontejner čistit po každém použití vysavače.*

## Údržba filtrů

- Aby vysavač správně fungoval, je třeba filtry HEPA pravidelně, podle stupně jejich znečištění, čistit a zaměňovat.
- Před výměnou nástavců nebo čištěním vysavač vždy vypojte ze sítě.

## Základní filtr HEPA

- Základní filtr HEPA doporučujeme čistit po každém použití nebo přinejmenším jednou za měsíc.
- Sejměte jímku na prach a vytáhněte filtr HEPA (obr. 7-C).
- Štětečkem očistěte vnitřní povrch filtru (obr. 5) a poté lehkými údery filtru o tvrdý povrch odstraňte zbývající prach.

- Po očištění vraťte filtr HEPA zpět, nebo jej zaměňte za nový.
- Vraťte jímku na prach zpět.

## Vzduchový filtr HEPA (obr. 8)

- Mřížku vzduchového filtru sejmete stisknutím výstupku (obr. 8-A).
- Vytáhněte vzduchový filtr HEPA (obr. 8-B).
- Očistěte jej pomocí štětečku nebo lehkým poklepáním.
- Po očištění vraťte filtr HEPA zpět, nebo jej zaměňte za nový.
- Vraťte mřížku vzduchového filtru zpět.
- Ujistěte se, že je správně vložena.

## Výměna filtrů

- Tento vysavač můžete efektivně používat po dobu 100 hodin bez výměny filtrů. Snížení výkonu vysávání po uplynutí této doby indikuje, že je filtry třeba vyměnit.
- Základní filtr HEPA: doporučujeme výměnu jednou ročně.
- Vzduchový filtr HEPA: doporučujeme výměnu jednou ročně.
- Výměna filtru: viz. pokyny v oddílu "Údržba filtrů".

## Čištění

Před čištěním vypojte vysavač ze sítě.

- Korpus vysavače otírejte vlhkým hadříkem.
- Dovnitř korpusu vysavače se nesmí dostat tekutiny.
- K čištění korpusu vysavače nelze používat ředidla a abrazivní čisticí prostředky.

## Poruchy a opravy

V případě jakýchkoli poruch ve fungování vysavače se nesnažte přístroj opravovat sami, svěřte jej autorizovanému servisnímu centru.

## TECHNICKÉ ÚDAJE:

Napětí:	220/230 V ~ 50 Hz
Příkon:	1600 W
Výkon vysávání:	300 W
Objem jímký na prach	1 l

*Výrobce si vyhrazuje právo měnit technické charakteristiky přístroje bez předchozího upozornění.*

## Životnost přístroje nejméně 5 let

## Záruka

Podrobné záruční podmínky poskytne prodejce přístroje. Při uplatňování nároků během záruční lhůty je třeba předložit doklad o zakoupení výrobku.



*Tento výrobek odpovídá požadavkům na elektromagnetickou kompatibilitu, stanoveným direktivou 89/336/EEC a předpisem 73/23/EEC Evropské komise o nízkonapěťových přístrojích.*

# УКРАЇНСЬКИЙ

## ПИЛОСОС БЕЗ МІШКА ДЛЯ ЗБОРУ ПИЛУ

### Шановний покупець!

Дякуємо вас за покупку техніки компанії VITEK. Технологія, дизайн, функціональність і відповідність стандартам якості гарантують вам надійність і зручність у користуванні пирососом без мішка для збору пилу.

Пиросос постачаний двома фільтрами HEPA (фільтр затримує частки пилу від 0,3 мкм і більше): один - основний - встановлений перед електромотором, а другий фільтр встановлений на виході і фільтрує вихідне повітря. Фільтри HEPA ефективно затримують такі частки, як спори, попіл, пилок, бактерії і мікроскопічні часточки пилу. Це дозволяє уникнути подразнень органів дихання у дітей, а також у людей, що страждають алергією, астмою, або особливо чутливих до алергенів.

### Опис

- A. Щітка для підлоги/килимів
- B. Гнучкий шланг
- C. Телескопічна трубка
- D. Ручний регулятор сили усмоктування
- E. Ручка шланга
- F. Мала щітка для чистки меблевої оббивки
- G. Тримач насадок
- H. Універсальна насадка
- I. Ручка пилозбірника
- J. Кнопка фіксатора відсіку пилозбірника
- K. Кнопка автоматичного змотування шнура
- L. Регулятор потужності усмоктування
- M. Кнопка вмикання/вимикання (ON/OFF)
- N. Ручка для перенесення
- O. Колеса
- P. Пиловібирник
- Q. Основний фільтр HEPA
- R. Повітряний фільтр HEPA
- S. Решітка повітряного фільтра
- T. Вилка мережного шнура
- U. Ремінь для перенесення

### Посібник з техніки безпеки

- Будь ласка, уважно прочитайте дану інструкцію перед тим, як користуватися пирососом, і збережіть її для звертання до неї надалі.
- Повністю розпакуйте пиросос і перевірте на наявність ушкоджень. Будь-який заводський дефект або ушкодження, що виникло в результаті транспортування, підпадають під дію гарантії фірми VITEK.

- Перед вмиканням переконайтеся, що напруга електричної мережі відповідає робочій напрузі пирососа.
- Не залишайте пиросос без догляду, коли він включений у мережну розетку. Завжди виймайте мережну вилку з розетки, якщо не користуєтеся пирососом, або перед його обслуговуванням.
- Для зниження ризику удару електричним струмом не використовуйте пиросос поза приміщеннями або на мокрих поверхнях.
- Не користуйтеся пирососом у приміщеннях, де зберігаються або використовуються легкозаймисті рідини, такі як бензин, розчинники.
- Забороняється збирати за допомогою пирососа воду або інші рідини, сигарети що горять чи димляться, сірники, попіл що жевріє, тонкодисперсний пил, наприклад від штукатурки, бетону, борошна чи золи, а також гострі предмети і предмети, що ріжуть - це може призвести до серйозної поломки електромотора; врахуйте, що такі випадки не підпадають під дію гарантійних зобов'язань.
- Використовуйте і зберігайте пиросос удалині від джерел тепла.
- Не дозволяйте дітям використовувати пиросос як іграшку. Будьте особливо уважні, якщо поруч із працюючим приладом знаходяться діти або особи з обмеженими можливостями.
- Регулярно перевіряйте мережний кабель. При виявленні дефектів у пристрої чи мережному кабелі не використовуйте пристрій.
- Для заміни мережного кабелю чи ремонту пристрою зверніться в авторизований сервісний центр.
- Не використовуйте мережний кабель як ручку для перенесення, не закривайте двері, якщо мережний кабель проходить через дверний проріз, а також уникайте контакту мережного кабелю з гострими краями чи кутами. Під час користування забороняється переїжджати пирососом через мережний кабель - ви можете його зашкодити. Тримайте мережний кабель удалині від джерел тепла.
- Пиросос можна вмикати тільки тоді, коли фільтри і пиловібирник правильно встановлені.
- Для забезпечення оптимальної роботи

# УКРАЇНСЬКИЙ

апарату використовуйте тільки аксесуари, що входять у комплект постачання.

- Не доторкайтеся до мережної вилки і до корпусу пилососа мокрими руками.
- Виробник не несе відповідальності за неполадки, що виникли в результаті неправильного використання апарата.

## Використання

- Переконайтеся, що пилозбірник і фільтр встановлені правильно.
- Установіть гнучкий шланг в отвір пилозбірника. Для зняття гнучкого шланга натисніть одночасно на кнопки фіксації і зніміть його (мал. 1).
- Приєднайте до ручки шланга телескопічну трубку.

## Телескопічна трубка:

- висуňte нижню частину телескопічної трубки на необхідну довжину, попередньо натиснувши на кнопку фіксатора. Максимальна довжина висувної частини трубки 45 см (мал. 2).

## Щітка для підлоги/килимів:

- установіть перемикач на щітці (у залежності від типу поверхні, на якій провадиться прибирання) у необхідне положення (мал. 3).

## Багатофункціональна щітка:

1. Для чистки радіаторів, щілин, кутів і між подушками диванів.
2. Для чистки меблів, штор, книг, торшерів, полиць, для видалення пилу з листів кімнатних рослин (мал. Н).

## Мала щітка для чистки меблевої оббивки (F):

Щітка призначена спеціально для чистки тканинних поверхонь.

## Тримач насадок (G):

Установіть на тримачі необхідну для подальшого прибирання насадку.

## Ремень для перенесення (U):

Пилосос постачаний ремнем для його перенесення під час використання. Для прикріплення ремня вставте пластмасові наконечники ремня в посадкові місця на днище пилососа і зафіксуйте їхнім переміщенням нагору (мал. 4).

## Пензлик для чистки фільтрів HEPA:

Цей спеціальний пензлик полегшує чистку фільтрів HEPA, він прикріплюється з внутрішнього боку основного фільтра HEPA (мал. 5).

## Вмикання пилососа:

- Перед початком роботи витягніть мережний кабель на необхідну довжину і вставте мережну вилку в розетку. Жовта позначка на мережному кабелі попереджає про максимальну довжину кабелю.
- Забороняється витягати мережний кабель далі червоної позначки.
- Уставте мережну вилку в розетку.
- Включіть пилосос натисканням кнопки вмикання/вимикання (M).
- Під час роботи ви можете регулювати потужність усмоктування регулятором (L) або відкриттям заслінки (D) на ручці шланга (мал. 6).
- Після закінчення роботи виключіть пилосос натисканням кнопки вмикання/вимикання (M), потім відключіть його від мережі.
- Для змотування мережного кабелю натисніть на кнопку змотування (K) і дотримуйте рукою шнур, що змотується, щоб уникнути його захльостування й uszkodження.

## Чистка пилозбірника (мал. 7)

Виключіть пилосос і відключіть його від мережі.

- Від'єднайте гнучкий шланг від пилососа.
- Дотримуючи одною рукою пилосос за ручку пилозбірника, натисніть на кнопку фіксатора пилозбірника (J) і від'єднайте пилозбірник (рис 7-A).
- Одночасно натисніть кнопки, розташовані в нижній частині пилозбірника для видалення сміття (мал. 7-B).
- Очистіть пилозбірник.
- Витягніть основний фільтр HEPA, тримаючи за пластикові виступи (мал. 7-C).
- Для повної чистки контейнера від пилу промийте його чистою водою і ретельно висушіть.
- Установіть основний фільтр HEPA у початкове положення.
- Установіть пилозбірник на місце.

# УКРАЇНСЬКИЙ

*Примітка: рекомендується робити чистку контейнера пилозбірника після кожного використання пилососа.*

## Догляд за фільтрами

- Для забезпечення правильної роботи пилососа фільтри HEPA необхідно регулярно, у міру їхнього забруднення, чистити і змінювати.
- Завжди відключайте пилосос від мережі перед заміною насадок або чисткою.

## Основний фільтр HEPA

- Основний фільтр HEPA рекомендується чистити після кожного використання або щонайменше раз на місяць.
- Зніміть пилозбірник і витягніть фільтр HEPA (мал. 7-С).
- Пензликом очистіть внутрішню поверхню фільтра (мал. 5), а потім, злегка постукуючи фільтром по твердій поверхні, видаліть з нього пил.
- Після чистки установіть фільтр HEPA на місце або замініть його на новий.
- Установіть пилозбірник на місце.

## Повітряний фільтр HEPA (мал. 8)

- Для зняття решітки повітряного фільтру натисніть на виступ і зніміть решітку (мал. 8-А).
- Витягніть повітряний фільтр HEPA (мал. 8-В).
- Очистіть його від пилу за допомогою пензлика чи легким постукуванням.
- Після чистки установіть фільтр HEPA на місце або замініть на новий.
- Установіть решітку повітряного фільтра на місце.
- Переконайтеся, що вона встановлена правильно.

## Заміна фільтрів

- Даний пилосос може ефективно використовуватися протягом 100 годин без заміни фільтрів. Зменшення потужності усмоктування після 100 годин роботи вказує на те, що фільтри необхідно замінити.
- Основний фільтр HEPA: рекомендується змінювати раз на рік.
- Повітряний фільтр HEPA: рекомендується змінювати раз на рік.
- Заміна фільтра: див. вказівки в розділі "Догляд за фільтрами".

## Чистка

Перед чисткою пилососа відключіть його від мережі.

- Протирайте корпус пилососа вологою тканиною.
- Не допускайте влучення рідини усередину корпусу пилососа.
- Забороняється використовувати для чистки корпусу пилососа розчинники й абразивні засоби, що чистять.

## Поломки і ремонт

У випадку яких-небудь неполадок у роботі пилососа не намагайтеся самостійно його ремонтувати, зверніться в авторизований сервісний центр.

## ТЕХНІЧНІ ДАНІ:

Напруга живлення:	220/230В ~ 50Гц
Споживана потужність:	1600 Вт
Потужність усмоктування:	300 Вт
Місткість пилозбірника:	1 л

*Виробник залишає за собою право змінювати характеристики приладу без попереднього повідомлення.*

**Термін служби приладу не менш 5-ти років**

## Гарантія

Докладні умови гарантії можна отримати в дилера, що продав дану апаратуру. При пред'явленні будь-якої претензії протягом терміну дії даної гарантії варто пред'явити чек або квитанцію про покупку.



*Даний виріб відповідає вимогам до електромагнітної сумісності, що пред'являються директивою 89/336/ЄЕС Ради Європи й розпорядженням 73/23 ЄЕС по низьковольтних апаратурах.*

# БЕЛАРУСКИ

## ПЫЛАСОС БЕЗ МЯШКА ДЛЯ ЗБОРУ ПЫЛУ

### Паважаны пакупнік!

Дзякуем вам за пакупку тэхнікі кампаніі VITEK.

Тэхналогія, дызайн, функцыянальнасць і адпаведнасць стандартам якасці гарантуюць вам надзейнасць і зручнасць у выкарыстанні пыласосу без мяшка для збору пылу.

Пыласос аснашчаны 2 фільтрамі HEPA (фільтр затрымлівае часткі пылу ад 1,3 мкм і больш): адзін - асноуны - устаноулены перад электраматорам, а другі фільтр устаноулены на выхадзе і фільтруе выходзячае паветра. Фільтры HEPA эфектыўна затрымліваюць такія часткі, як споры, попел, пылок, бактэрыі і мікраскапічныя часткі пылу. Гэта дазваляе пазбегнуць раздражнення органаў дыхання у дзяцей, а таксама у людзей, пакутваючых ад алергіі, астмы, ці асоба чulлівых да алергенаў.

### АПІСАННЕ

- A. Шчотка для падлогі/дываноу
- B. Гібкі шланг
- C. Тэлескапічная трубка
- D. Ручны рэгулятар моцы усасвання
- E. Ручка шланга
- F. Малая шчотка для чысткі мэблянай абіўкі
- G. Трымальнік насадак
- H. Універсальная насадка
- I. Ручка пылаборніка
- J. Кнопка фіксатара адсека пылаборніка
- K. Кнопка аўтаматычнага зматывання шнура
- L. Рэгулятар магутнасці усасвання
- M. Кнопка ўключэння/выключэння (ON\OFF)
- N. Ручка для пераноскі
- O. Колы
- P. Пылаборнік
- Q. Асноуны фільтр HEPA
- R. Паветраны фільтр HEPA
- S. Рашотка паветранага фільтра
- T. Вілка сецевога шнура
- U. Рэмень для пераноскі

### Кіраўніцтва па тэхніцы бяспекі

- Каліласка, уважліва прачытайце дадзенную інструкцыю перад тым, як карыстацца пыласосам, і захавайце яе для звяртання да яе у будучыні.

- Поўнасцю распакуйце пыласос і праверце каб не было пашкоджання. Любы завадскі дыфект ці пашкоджанне, узнікшае у выніку транспартыроўкі, падпадаюць пад дзеянне гарантыі фірмы VITEK.
- Перад ўключэннем упэўніцеся, што напружанне электрычнай сеткі адпавядае рабочаму напружанню пыласоса.
- Не пакідайце пыласос без догляду, калі ён уключаны ў сецевую разетку. Заўседы вынімайце вілку з разеткі, калі не карыстаецеся пыласосам ці перад яго абслугоўваннем.
- Для зніжэння рызыку удара электрычным токам не карыстаецеся прыборам па-за памяшканнем альбо на мокрых паверхнях.
- Не карыстаецеся пыласосам у памяшканні, дзе захоўваюцца альбо выкарыстоўваюцца легкаўзгаральныя вадкасці, такія як бензін, растваральнікі.
- Забараняецца збіраць пры дапамозе пыласоса ваду ці іншыя вадкасці, гарашчыя ці дымячыяся цыгарэты, запалкі, тлеючы попел, тонкадысперсны пыл, напр. ад штукатуркі, бетона, мукі ці залы, а таксама вострыя і рэжучыя прадметы - гэта можа прывесці да сур'езных пашкоджанняў электраматора; улічвайце, што такія выпадкі не радпадаюць пад дзеянне гарантыйных абязцельстваў.
- Выкарыстоўвайце і захоўвайце пыласос удалі ад крыніцы цяпла.
- Не дазваляйце дзеям выкарыстоўваць пыласос у якасці цацкі. Будзьце асоба уважлівымі, калі побач з працуючым прыборам знаходзяцца дзеці альбо ліца з абмежаванымі магчымасцямі.
- Рэгулярна правярайце сецевы кабель. Пры выяўленні дэфектаў у прыстасаванні алтбо сецевым кабелі не карыстаецеся прыстасаваннем.
- Для замены сецевога кабелю ці рамонта прыстасавання звяртайцеся у сэрвісны цэнтр.
- Не выкарыстоўвайце сецевы кабель як ручку для пераносу, не зачыняйце дзверы, калі сецевы кабель праходзіць праз дзверны праем, а таксама пазбягайце кантакта сецевога кабелю з вострымі краямі ці вугламі. У час карыстання забараняецца пераязджаць праз сецевы

## БЕЛАРУСКИ

кабель - ва можаце яго пашкодзіць. Трымайце сецевы кабель удалі ад крыніц цяпла.

- Пыласос можна уключаць толькі тады, калі фільтры і пылаборнік устаноўлены правільна.
- Для забеспячэння аптымальнай работы апарата выкарыстоўвайце толькі аксэсуары, уваходзячыя у камплект пастаўкі.
- Не дакранайцеся да сецевой вілкі і да корпуса пыласоса мокрымі рукамі.
- Вытворца не нясе адказнасці за непаладкі, узнікшыя у выніку неправільнага карыстання апаратам.

### Карыстанне

- Упэўніцеся, што пылаборнік і фільтр устаноўлены правільна.
- Устаноўце гібкі шланг у адтуліну пылаборніка.  
Для зняцця гібкага шланга націсніце адначасова на кнопкі фіксацыі і зніміце (мал.1)
- Прымацуйце да ручкі шланга тэлескапічную трубку.

### Тэлескапічная трубка:

- выдвіньце ніжнюю частку тэлескапічнай трубки на неабходную даўжыню, папярэдне націснуўшы на кнопку фіксатара.  
Максімальная даўжыня выдвіжной часткі трубки 45 см (мал.2)

### Шчотка для падлогі/дывану:

- устаноўце пераключальнік на шчотке (у залежнасці ад тыпа паверхні, на якой адбываецца ўборка) у неабходнае становішча (3).

### Многафункцыянальная шчотка:

1. Для чысткі радыятарау, шчылін, вуглоу і паміж падушкамі канап.
2. Для чысткі мэблі, штор, кніг, таршэрау, полак, для удалення пылу з лістоу комнатных раслін (мал. Н).

**Малая шчотка для чысткі мэблянай абіўкі (F):**  
Шчотка прызначана спецыяльна для чысткі тканінавых паверхняў.

### Трымальнік насадак (G):

Устаноўце на трымальніке неабходную для далейшай ўборкі насадку.

### Рэмень для пераноскі (U):

Пыласос аснашчаны рэмянем для пераноскі у час карыстання. Для прымацавання рэменя устаўце пластмасавыя наканечнікі рэменя у пасадачныя месцы на днішча пыласоса і зафіксуйце іх перамяшчэннем уверх (мал. 4)

### Пэндзлік для чысткі фільтрау HEPA:

Гэты спецыяльны пэндзлік аблягчае чыстку фільтрау HEPA, яна прымацоўваецца з унутранага боку асноўнага фільтра HEPA (мал.5)

### Уключэнне пыласоса:

- Перад пачаткам работы выцяньце сецевы кабель на неабходную даўжыню і устаўце сецевую вілку у разетку. Жоўты знак на сецевым кабеле перасцярагае а максімальнай даўжыні кабеля. Забараняецца выцягваць сецевы кабель далей за чырвоны знак.
- Устаўце сецевую вілку у разетку.
- Уключыце пыласос націскам кнопкі ўключэння/выключэння (M), затым адключыце яго ад сеткі.
- Для зматывання сецевога кабеля націсніце на кнопку зматывання (K) і падтрымлівайце рукой зматываючыся шнур каб пазбегнуць яго захлествання і пашкоджання.

### Ачыстка пылаборніка (мал.7)

Выключыце пыласос і адключыце яго ад сеткі.

- Адсаедзяньце гібкі шланг ад пыласоса.
- Падтрымлівайце адной рукой пыласос за ручку пылаборніка, націсніце кнопку фіксатара пылаборніка (J) і адсаедзяньце пылаборнік ( мал. 7-А).
- Адначасова націсніце кнопку, размешчаныя у ніжняй частке пылаборніка для удалення смецця (малю7-В).
- Ачысціце пылаборнік.
- Дастаньце асноўны фільтр HEPA, трымаючыся за пластыкавыя выступы (мал. 7-С).
- Для поўнай ачысткі кантэйнера ад пылу

## БЕЛАРУСКИ

прамойце яго чыстай вадой і старанна высушыце.

- Устанавіце асноуны фільтр HEPA у пачатковае становішча.
- Устанавіце пылазборнік на месца.

*Заўвага: рэкамендуецца рабіць частку кантэйнера пылазборніка пасля кожнага карыстання пыласосам.*

### Догляд за фільтрамі

- Для забеспячэння правільнай работы пыласоса фільтры HEPA неабходна рэгулярна, па меры іх забруджвання, чысціць і мяняць.
- Зауседы адключаўце пыласос ад сеці перад заменай насадак альбо чысткай.

### Асноуны фільтр HEPA

- Асноуны фільтр HEPA рэкамендуецца чысціць пасля кожнага выкарыстання ці, па меншай меры 1 раз у месяц.
- Зніміце пылазборнік і дастаньце фільтр HEPA (мал. 7-С).
- Пэндзлікам ачысціце унутраную паверхню фільтра (мал. 5), а затым легка пастуківаючы фільтрам па твердай паверхні, удаліце з яго пыл.
- Пасля чысткі ўстанавіце фільтр HEPA на месца ці замяніце яго новым.
- Устанавіце пылазборнік на месца.

### Паветраны фільтр HEPA (мал. 8)

- Для зняцця рашоткі паветранага фільтра націсніце на выступ і зніміце рашотку (мал. 8-А).
- Дастаньце паветраны фільтр HEPA (мал. 8-В).
- Ачысціце яго ад пылу пры дапамозе пэндзліка ці легкім пастукваннем.
- Пасля чысткі ўстанавіце фільтр HEPA на месца ці замяніце новым.
- Устанавіце рашотку паветранага фільтра на месца.
- Упэўніцеся, што яна устаноўлена правільна.

### Замена фільтрау

- Дадзены пыласос можа эфектыўна выкарыстоўвацца на працягу 100 гадзін без замены фільтрау. Памяншэнне магутнасці усавання пасля 100 гадзін

работы указвае на то, што фільтры неабходна замяніць.

- Асноуны фільтр HEPA : рэамендуецца мяняць раз у год.
- Паветраны фільтр HEPA : рэамендуецца мяняць раз у год.
- Замена фільтра : гл. Указанні у раздзеле "Догляд за фільтрамі".

### Чыстка

Перад чысткай пыласоса адключыце яго ад сеткі.

- Пратрыце корпус пыласоса вільготнай тканінай.
- Не дапускайце траплення вадкасці унутр корпуса прыбора.
- Забараняецца выкарыстоўваць для чысткі корпуса пыласоса растваральнікі і абразіўныя сродкі.

### Паломкі і рамонт

У выпадку якіх-небудзь непаладак у рабоце пыласоса не пытайцеся самастойна яго рамантаваць, звярніцеся у аутарызаваны сэрвісны цэнтр.

### Тэхнічныя дадзеныя:

Напружанне сілкавання: 220/230 В ~ 50 Гц  
 Спажывальная магутнасць: 1600 Вт  
 Магутнасць усавання: 300 Вт  
 Емістасць пылазборніка: 1 л.

*Вытворца пакідае за сабой права змяняць характарыстыкі прыбора без папярэдняга паведамлення.*

**Тэрмін службы прыбора не менш за 5 год**

### Гарантыя

Падрабязнае апісанне умоў гарантыйнага абслугоўвання могуць быць атрыманы у таго дылера, ў якога была набыта тэхніка. Пры звароце за гарантыйным абслугоўваннем абавязкова павінна быць прад'яўлена купчая альбо квітанцыя аб аплаце.

*Дадзены выраб адпавядае патрабаванням EMC, якія выказаны ў дырэктыве ЕС 89/336/EEC, і палажэнням закона аб прытрымліванні напружання (73/23 ЕС)*



**المكنسة الكهربائية دون شوال الغبار****أيها المشتري المحترم!**

نشكرك على شرائك لأجهزة شركة "فيتيك" (VITEK).  
تؤمن التكنولوجيا والتطابق على المواصفات العالمية  
الأمانة والارتياح أثناء استخدام المكنسة الكهربائية دون  
شوال الغبار.

تزداد المكنسة الكهربائية بمصفاي "نيرا" (تحجز المصفاة  
جزينات الغبار من 0,3 ميكرومتر وأكبر): المصفاة  
الأولى هي رئيسية مركبة أمام المحرك الكهربائي  
والمصفاة الثانية مركبة عند المخرج ومخصصة لتنصيف  
هواء يخرج من الجهاز. تحجز مصفاي "نيرا" بشكل فعال  
الجزينات مثل الغبيرات والرماد ولقاح النباتات والجراثيم  
وجزينات الغبار الصغيرة جدا مما يسمح بتجنب التهاب  
جهاز التنفس عند الأطفال وذوي الحساسية العالية أو  
المرضى بالربو.

**وصف الجهاز**

- أ. الفرشة لكنس الأرض/الأسبطة
- ب. الخرطوم اللين
- ج. أنبوبة التليسكوبية
- د. محول قدرة الامتصاص اليدوي
- هـ. أكرة الخرطوم
- و. الفرشة الصغيرة لكنس غلاف الأثاث
- ز. خطاف الرؤوس
- ح. الرأس المجمع الأغراض
- ط. أكرة خزان الغبار
- ي. زر التثبيت لقسم خزان الغبار
- ك. زر لف السلك الكهربائي
- ل. محول قدرة الامتصاص
- م. زر التشغيل/الإيقاف
- ن. أكرة التحميل
- س. العجلات
- ع. خزان الغبار
- ف. مصفاة "نيرا" الرئيسية
- ص. مصفاة "نيرا" الهوائية
- ق. شبكة المصفاة الهوائية
- ر. قابس السلك الكهربائي
- ش. حبل التحميل

**تعليمات الاستخدام**

- الرجاء أن تقرأ تعليمات الاستخدام هذه قبل البدء في  
استخدام المكنسة الكهربائية وحافظ عليه  
لمراجعتها في المستقبل.
- أزل كافة مواد الحزم من المكنسة الكهربائية  
وافحص الجهاز. يشمل ضمان شركة "فيتيك"  
جميع الخلال الصناعية أو الناتجة عن سوء نقل  
الجهاز.
- قبل توصيل الجهاز إلى الدائرة الكهربائية يجب  
التأكد من أن جهد التيار مناسب للجهاز.

- لا تترك الجهاز موصلا إلى الدائرة الكهربائية دون  
مراعاة افصل القابس من المقبس في حالة عدم  
استخدام الجهاز أو قبل تنظيفه.
- لتخفيض خطر الإصابة بالصدمة الكهربائية لا  
تستخدم الجهاز خارج المنزل أو على السطوح  
الرطبة.
- يمنع استخدام المكنسة الكهربائية في أماكن تخزين  
السوائل السريعة الاشتعال مثل البنزين أو المواد  
الحالة.
- يمنع جمع بواسطة المكنسة الكهربائية الماء أو  
السوائل الأخرى أو السجائر المحترقة أو الكبريت  
أو الملة والغبار الرقيق جدا مثل من الإسمنت أو  
الدقيق أو الرماد لأنه قد يؤدي ذلك إلى إخلال  
المحرك الخطير. بالإضافة إلى ذلك لا يشمل  
الضمان مثل هذه الخلال.
- استخدم المكنسة الكهربائية وحافظ عليه بعيدا عن  
مصادر الحرارة العالية.
- لا تسمح للأطفال باستخدام الجهاز بوصفه لعبة. كن  
حذرا عند وجود الأطفال أو مقعدي العمل قريبا  
من الجهاز المشتغل.
- افحص السلك الكهربائي بانتظام. عند وجود الخلل  
في الجهاز أو السلك الكهربائي لا تستخدم الجهاز.  
اطلب إصلاح الجهاز أو استبدال السلك الكهربائي  
من مركز الصيانة والإصلاح.
- لا تستخدم السلك الكهربائي لتحميل الجهاز. لا تقفل  
الباب في حالة مرور السلك عبر فتحة الباب.  
تجنب تماس السلك الكهربائي السطوح والأركان  
الحادة. لا تضع المكنسة الكهربائية على السلك  
لأنه قد يسبب ذلك إتلافه. حافظ على السلك  
الكهربائي بعيدا عن مصادر الحرارة العالية.
- يمنع استخدام المكنسة الكهربائية إلا إذا كانت  
المصفاي وخزان الغبار مركبة بصورة صحيحة.
- من أجل عمل الجهاز السليم لا تستخدم به العناصر  
الإضافية إلا المرفقة له.
- لا تلمس القابس أو المكنسة الكهربائية بذاتها ويداك  
مبللتان.
- إن المنتج لا يتحمل المسؤولية عن الخلال والأعطال  
الناتجة عن سوء استخدام الجهاز.

**استخدام الجهاز**

تأكد من أن خزان الغبار والمصفاة مركبين بصورة  
صحيحة.

- وصل الخرطوم اللين إلى ثقب خزان الغبار.  
لفصل الخرطوم اللين اضغط على زري التثبيت  
في الوقت نفسه وافصل الخرطوم (صورة 1).
- وصل الأنبوبة التليسكوبية إلى أكرة الخرطوم.

## العربية

### الأنبوبية التلسكوبية:

- اضغط على زر التثبيت واسحب أسفل الأنبوبية. أقصى طول الأنبوبية 45 سنتيمتر (صورة 2).

### الفرشة لكنس الأرض/الأيستة:

- أدر المحول على الفرشة (حسب نوع السطح المطلوب كنسه) إلى الوضع المطلوب (صورة 3).

### الفرشة لجميع الأغراض:

1. لكنس مشعات الحرارة (المواقد) والشقوق والأركان وبين وسد الأريكة.
2. لكنس الأثاث والستائر والكتب والمصابيح والأرياف وإزالة الغبار من أوراق النباتات البيئية.

### الفرشة الصغيرة لكنس غلاف الأثاث (F):

- تخصص هذه الفرشة لكنس النسيج.

### خطاف الرووس (G):

- ركب الرأس المطلوب على الخطاف.

### حبل التحميل (U):

- تزود المكنسة الكهربائية بالحبل المخصص لتحمل الجهاز أثناء استخدامه. لتثبيت الحبل أدخل رؤوسه البلاستيكية إلى الأماكن الخاصة بها في قاع المكنسة الكهربائية ثم ثبتها بإدارتها إلى الفوق (صورة 4).

### فرشة تنظيف مصافي "نيرا":

- تساعد هذه الفرشة تنظيف مصافي "نيرا". إنها مركبة داخل مصفاة "نيرا" الرئيسية (صورة 5).

### تشغيل المكنسة الكهربائية:

- قبل البدء في استخدام الجهاز اسحب السلك الكهربائي بطول مطلوب وقم بتوصيل الجهاز إلى الدائرة الكهربائية. إن العلامة الصفراء الموجودة على السلك الكهربائي معناها أنه قد سحبت السلك الكهربائي لأكبر طول ما يمكن. يمنع سحب السلك الكهربائي أطول من العلامة الحمراء.
- قم بتوصيل الجهاز إلى الدائرة الكهربائية.
- شغل المكنسة الكهربائية بضغط زر التشغيل/الإيقاف (M).
- يمكنك تحويل قدرة امتصاص المكنسة الكهربائية أثناء اشتغالها بواسطة محول (L) أو عن طريق فتح/إغلاق الفتحة (D) على أكرة الخرطوم (صورة 6).

- بعد الانتهاء من استخدام الجهاز أوقفه بضغط على زر التشغيل/الإيقاف (M) ثم افصل الجهاز عن الدائرة الكهربائية.
- لطف السلك الكهربائي اضغط زر لف السلك الكهربائي (K) وامسكه باليد لمنع إنثاله.

### إزالة الغبار من خزان الغبار (صورة 7).

- أوقف الجهاز وافصله عن الدائرة الكهربائية.

- انزع الخرطوم اللين من المكنسة الكهربائية.
- امسك المكنسة الكهربائية بأكرة خزان الغبار واضغط على زر تثبيت خزان الغبار (J) ثم انزع خزان الغبار (صورة A-7).
- لإزالة الغبار من الخزان اضغط الزرين الموجودين في أسفل الخزان في الوقف نفسه (صورة B-7).
- نظف خزان الغبار.
- انزع المصفاة الرئيسية ماسكا البروز البلاستيكية (صورة C-7).
- لإخلاء الخزان التام غسله بالماء التنظيف ونشفه.
- ركب المصفاة الرئيسية في المكان الخاص بها.
- ركب خزان الغبار.

الملاحظة: ننصح بإخلاء الخزان من الغبار بعد كل مرة استخدام المكنسة الكهربائية.

### صيانة المصافي

- نظف المصافي بانتظام وخاصة عند تقديرها الشديد واستبدالها عند الضرورة.
- أوقف الجهاز وافصله عن الدائرة الكهربائية قبل تبادل الرووس أو تنظيفه.

### مصفاة "نيرا" الرئيسية

- قم بتنظيف مصفاة "نيرا" الرئيسية مرة واحدة في شهر واحد على الأقل وأكثر من ذلك عند تقديرها الشديد. ننصح بتنظيفها بعد كل مرة استخدام المكنسة الكهربائية.
- انزع خزان الغبار وأخرج مصفاة "نيرا" الرئيسية (صورة C-7).
- نظف سطح المصفاة الداخلي بواسطة الفرشة (صورة 5) ثم قم بإخلاء المصفاة من الغبار عن طريق دق المصفاة بخفة على أي سطح صلب.
- بعد الانتهاء من تنظيف المصفاة ركبها في المكان الخاص بها أو استبدالها بالجديد.
- ركب خزان الغبار في المكان الخاص به.

### مصفاة "نيرا" الهوائية (صورة 8)

- لنزع شبكة مصفاة "نيرا" الهوائية اضغط على البروز وانزع الشبكة (صورة A-8).

# العربية

## ضمان

قد تحصل على الوصف المتكامل للتأمين بضمان الاجهزة من البائع الذي تم شراء البضاعة منه. عند طلب التأمين بضمان يجب تقديم إيصال دفع ثمن البضاعة.

تتناسب هذه البضاعة لطلبات "EMC" المشار اليها في امر EEC/336/89 وقانون مراقبة الجهد الكهربائي (EEC/23/73)



## استبدال المصافي

- قد تستخدم هذه المكنسة الكهربائية بشكل فعال أثناء 100 ساعة دون استبدال المصافي. يشير انخفاض قدرة الامتصاص بعد 100 ساعة من العمل إلى ضرورة استبدال المصافي.
- مصفاة "نيرا" الرئيسية: استبدالها مرة واحدة في سنة واحدة.
- مصفاة "نيرا" الهوائية: استبدالها مرة واحدة في سنة واحدة.
- استبدال المصفاة: انظر الإرشادات في فقرة "صيانة المصافي".

## التنظيف

- أوقف الجهاز وافصله عن الدائرة الكهربائية.
- امسح هيكل المكنسة الكهربائية بقطعة قماش مبلل.
- تجنب وقوع الماء داخل هيكل الجهاز.
- يمنع استخدام لغرض تنظيف هيكل الجهاز المواد الحادة أو الخادشة.

## الأعطال وإزالتها

لا تحاول إصلاح المكنسة الكهربائية بنفسك بل اطلب الإصلاح من مركز الصيانة والإصلاح.

## الخصائص الفنية

- جهد التيار: 230/220 فولت و 50 هيرتز
- القدرة المطلوبة: 1600 واط
- قدرة الامتصاص: 300 واط
- سعة خزان الغبار: لتر واحد

للمنتج الحق في تغيير الخصائص الفنية دون الإشعار المسبق.

مدة خدمة الجهاز لا تقل عن 5 سنوات

