

Vitek

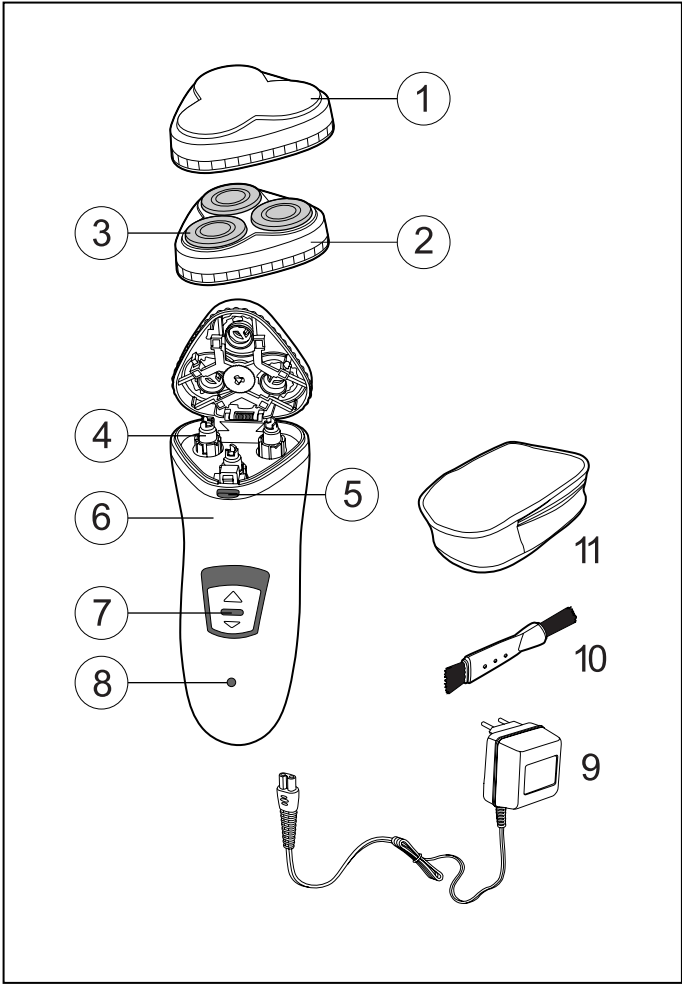
Boss
VT-1377 BK

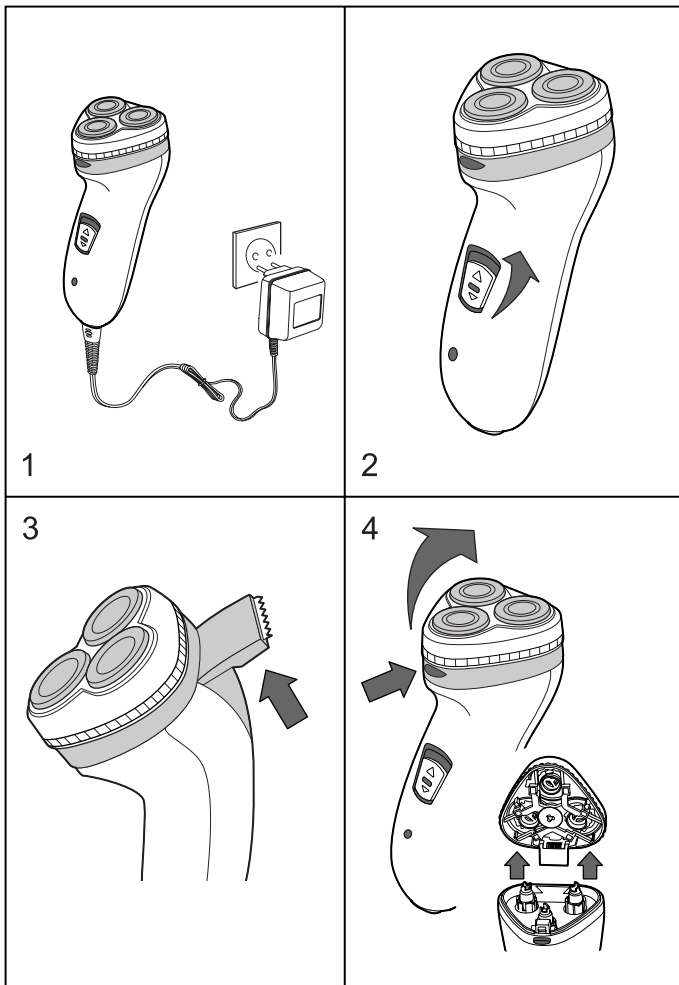


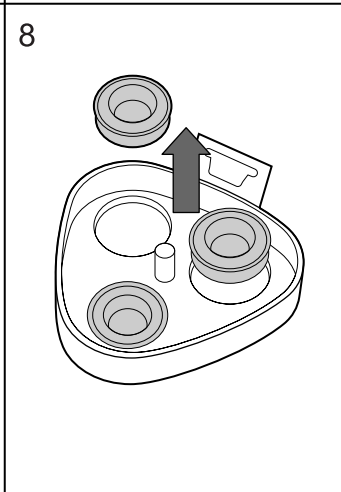
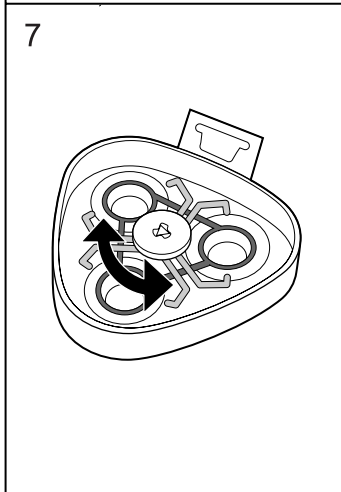
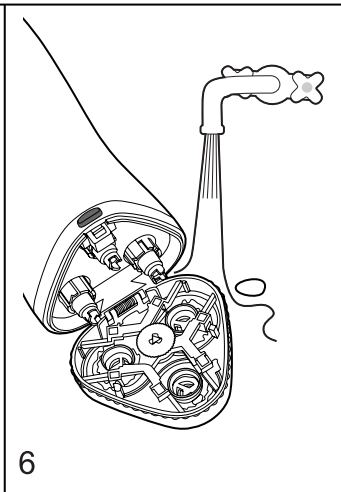
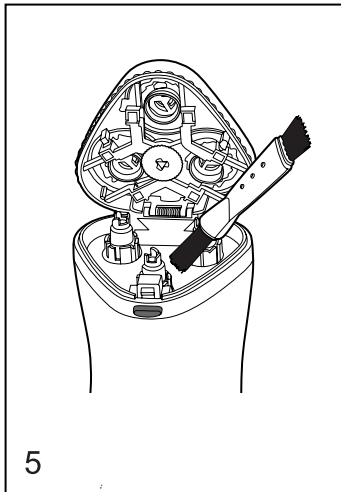
MANUAL INSTRUCTION

GB	MANUAL INSTRUCTION	5
DE	DIE BETRIEBSANWEISUNG	8
RUS	ИНСТРУКЦИЯ ПО ЭКСПЛУАТАЦИИ	11
KZ	ПАЙДАЛАНУШЫҒА НҰСҚАУ	14
BG	ИНСТРУКЦИЯ ЗА ЕКСПЛОАТАЦИЯ	17
HU	HASZNÁLATI ÚTMUTATÓ	20
SCG	UPUSTVO ZA UPOTREBU	23
PL	INSTRUKCJA OBSŁUGI	26
CZ	NÁVOD K POUŽITÍ	29
UA	ІНСТРУКЦІЯ З ЕКСПЛУАТАЦІЇ	32
BEL	ІНСТРУКЦЫЯ ПА ЭКСПЛУАТАЦЫІ	35
AR	تعلیمات ال ایستخدام	38

www.vitek-aus.com







ЭЛЕКТРОБРИТВА

Описание

1. Защитный колпачок
2. Бреющий блок
3. Вращающиеся лезвия
4. Привод лезвий
5. Кнопка фиксатора бреющего блока
6. Корпус бритвы
7. Выключатель питания с кнопкой блокировки
8. Индикатор зарядки
9. Зарядное устройство
10. Кисточка для чистки
11. Дорожная сумка

Внимание!

- Не заряжайте аккумуляторную батарею свыше 10 часов и при температуре ниже 0°C и выше 40°C, т.к. это может привести к ее повреждению.
- Если вы не используете бритву свыше 20 дней, зарядите ее в течение шести часов.

ПРЕДУПРЕЖДЕНИЯ

- Не заряжайте аккумуляторную батарею электробритвы в местах с температурой ниже 0°C и выше 40°C, а также под прямыми солнечными лучами, около нагревательных приборов или в местах с повышенной влажностью.
- Для подзарядки бритвы пользуйтесь только зарядным устройством, входящим в комплект поставки.
- Держите зарядное устройство подальше от воды и не дотрагивайтесь до него влажными руками.
- Храните зарядное устройство в

сухом и безопасном месте и оберегайте его от повреждений.

- Не храните зарядное устройство в таких местах, где оно может упасть в ванну или в раковину.
- Не надавливайте сверху на неподвижные сетки бреющих головок, во избежание их повреждения.
- Во избежание травм не пользуйтесь бритвой, если повреждены внешние бреющие сетки или внутренние режущие ножи.
- Если бритва не работает должным образом, обратитесь с авторизованным сервисным центром.
- Всегда пользуйтесь бритвой только по назначению, как указано в данной инструкции.

Изделие предназначено только для бытового использования.

Зарядка (Рис. 1)

Перед первым использованием бритвы или после длительного перерыва в ее эксплуатации необходима 6-часовая зарядка аккумуляторной батареи.

- Вставьте разъем зарядного устройства (9) в гнездо зарядки с нижней стороны корпуса и включите зарядное устройство в сеть, при этом загорится индикатор зарядки (8).
- Повторные циклы зарядки аккумуляторной батареи не должны превышать двух часов.

Использование

Наилучшие результаты бритья достигаются в том случае, если ваша кожа сухая.

Вашей коже может потребоваться 2-

РУССКИЙ

3 недели для того, чтобы привыкнуть к данной бритвенной системе.

- Снимите защитный колпачок (1).
- Включите бритву выключателем (7) (Рис.2).
- Слегка касаясь кожи, перемещайте бреющий блок, совершая одновременно возвратно-поступательные и вращательные движения.
- По окончании бритья выключите устройство выключателем (7), закройте бреющий блок защитным колпачком (1) и уберите бритву на хранение.

Использование триммера (Рис. 2, 3)

Триммер предназначен для подравнивания висков и для ухода за усами.

- Сдвиньте переключатель триммера по направлению вверх.
- Включите бритву выключателем (7).
- Расположите триммер под правильным углом к коже и передвигайте его постепенно вниз, подравнивая усы или виски.
- Выключите бритву и сдвиньте переключатель триммера по направлению вниз.

Чистка бритвы

- Нажмите на кнопку фиксатора бреющего блока (5), при этом бреющий блок откроется, обеспечивая доступ для чистки (Рис. 4).
- Используйте кисточку (10), прочистите бреющий блок с внутренней и с наружной стороны, а также привод лезвий (Рис. 5).
- Допускается промывка бреющего блока под струей теплой воды

(Рис. 6). Полностью просушите бреющий блок, прежде чем его закрыть. Избегайте попадания воды в корпус электробритвы. После полного высыхания закройте бреющий блок, оденьте на него, защитный колпачок (1) и уберите бритву на хранение.

Один раз в два месяца рекомендуется очищать бритвенные головки (Рис. 7, 8)

- Выключите электробритву.
- Нажмите кнопку фиксатора (5).
- Потяните бреющий блок (2) по направлению вверх и снимите его (Рис. 4).
- Поверните колесико фиксатора против часовой стрелки и снимите фиксирующую рамку.
- Снимите и очистите бритвенные головки (отдельно вращающиеся и неподвижные ножи). Не перепутайте вращающиеся и неподвижные ножи. Это важно, поскольку вращающийся и неподвижный ножи каждой головки подогнаны друг к другу, что гарантирует оптимальные рабочие характеристики каждой пары ножей. Если вы случайно перепутали комплекты ножей, то может потребоваться несколько недель для того, чтобы восстановить оптимальные характеристики бритья.
- Очистите вращающийся нож с помощью кисточки.

Используйте сторону кисточки с короткой щетиной.

- Очистите неподвижный нож при помощи кисточки.
- Установите бритвенные головки в

бреющий блок, установите фиксирующую рамку и поверните колесико по часовой стрелке.

- Поверните неподвижные ножи по/против часовой стрелке, для фиксации их пластмассовой рамкой.
- Установите бреющий блок на электробритву.

Триммер

- Очищайте триммер после каждого использования.
- Выключите электробритву.
- Очистите триммер с помощью кисточки (10), входящей в комплект поставки.
- Каждые шесть месяцев смазывайте триммер каплей масла для швейных машин или машинок для стрижки.

Замена бритвенных головок (Рис. 7, 8)

Для достижения оптимальных результатов бритья производите замену бритвенных головок каждые 2 года.

- Выключите электробритву.
- Нажмите кнопку фиксатора (5) и снимите бреющий блок (2) (Рис. 4).
- Поверните колесико фиксатора против часовой стрелки и снимите фиксирующую рамку.
- Замените бритвенные головки, установите фиксирующую рамку и поверните колесико по часовой стрелке.
- Поверните неподвижные ножи по/против часовой стрелке, для фиксации их пластмассовой рамкой.

- Установите бреющий блок на электробритву.

ЗАЩИТА ОКРУЖАЮЩЕЙ СРЕДЫ

Данная бритва содержит аккумуляторную батарею, подлежащую утилизации.

Перед тем как избавиться от пришедшей в негодность электробритвы, необходимо извлечь из нее аккумуляторную батарею и действовать по принятым в вашей стране правилам утилизации вредных отходов.

Не выбрасывайте бритву, пока не удалите из нее встроенную аккумуляторную батарею.

ТЕХНИЧЕСКИЕ ХАРАКТЕРИСТИКИ

Зарядное устройство

Напряжение питания:

AC 220 В ~ 50 Гц

Выходное напряжение: DC 3,5 В

Производитель оставляет за собой право изменять характеристики прибора без предварительного уведомления.

Срок службы прибора не менее 3-х лет



Данное изделие соответствует всем требуемым европейским и российским стандартам безопасности и гигиены.

Производитель: АН-ДЕР ПРОДАКТС ГмБХ, Австрия
Нойбаугюртель 38/7А, 1070 Вена, Австрия