

**GE 345, 365**

**Инструкция по эксплуатации**



Уважаемые покупатели!

Спасибо, что Вы выбрали качественный товар фирмы VIKING.

Это изделие изготовлено по новейшим разработкам в соответствии с мерами по обеспечению качества продукции. Наша цель достигнута в том случае, если Вы остались довольны своим изделием.

Если у Вас возникают вопросы относительно Вашего изделия, обращайтесь, пожалуйста, к своему продавцу или прямо в нашу компанию по реализации продукции.

Успехов в работе с Вашим изделием желает Вам

Николаас Штиль  
Коммерческий директор

## Содержание

<b>В целях Вашей безопасности.....</b>	<b>3</b>
Рабочая одежда и снаряжение.....	3
Поведение при измельчении.....	3-4
Техническое обслуживание и ремонт.....	4
Угроза поражения электрическим током.....	4-5
<b>Описание символов.....</b>	<b>5</b>
<b>Выключатель смены направления</b>	
<b>вращения режущего механизма.....</b>	<b>5-6</b>
<b>Описание агрегата.....</b>	<b>6</b>
<b>Объём поставки.....</b>	<b>6</b>
<b>Как открыть инструментальный ящик.....</b>	<b>7</b>
<b>Монтаж.....</b>	<b>7</b>
Монтаж базового устройства.....	7
Монтаж воронки.....	7
Монтаж резьбовых заглушек.....	7
Навешивание жёлоба.....	7
<b>Ввод в эксплуатацию.....</b>	<b>7</b>
Подключение агрегата к источнику напряжения.....	7-8
<b>Штекер переключения фаз.....</b>	<b>8</b>
Правильное направление вращения.....	8
<b>Указания по измельчению.....</b>	<b>8</b>
Дома и на кухне.....	8
В саду.....	8
Что не разрешается измельчать.....	8
Остановка.....	8
Правильная нагрузка двигателя.....	8
<b>Техническое обслуживание.....</b>	<b>9</b>
Очистка.....	9
Заточка ножа.....	9
Хранение.....	9
<b>Сборка ножа Multicut 300.....</b>	<b>9</b>
<b>Монтаж – демонтаж ножа.....</b>	<b>10</b>
<b>Технические данные.....</b>	<b>10</b>
Электрическое/механическое защитное оборудование.....	10
<b>Указания по техническому обслуживанию и уходу.....</b>	<b>11</b>
<b>СЕ-Удостоверение изготовителя о единообразии.....</b>	<b>12</b>
<b>Принадлежности.....</b>	<b>12</b>

Фирма VIKING постоянно работает над дальнейшим совершенствованием своей продукции, поэтому мы оставляем за собой право на изменения внешнего вида поставляемых изделий, технологии и оснащения. В отношении технических данных или рисунков этой инструкции претензии не принимаются.

## В целях Вашей безопасности



При работе с измельчителем необходимо соблюдать правила техники безопасности. Внимательно прочтите инструкцию по эксплуатации и ознакомьтесь с назначением агрегата. Измельчители рассчитаны на частного пользователя и предназначены для измельчения органических кухонных отходов, а также для остатков растений.

Садовый измельчитель не разрешается применять для измельчения других материалов или других работ, которые не описаны в данной инструкции.

Разрешается использовать только то оснащение, которое поставляется фирмой VIKING или допущено исключительно для навешивания на данный агрегат. Не разрешается предпринимать изменений, т.к. они могут привести к повышенной угрозе возникновения несчастного случая.

- Перед первым применением нового агрегата необходимо проинструктироваться у продавца или другого специалиста.
- Оператор ответственен за посторонних лиц, находящихся в области работы измельчителя. Не работайте, пока поблизости находятся дети или животные. Лицам младше 16 лет работать с измельчителем запрещается.
- Передавайте (одалживайте, давайте во временное пользование) садовый измельчитель только тем людям, которые знакомы с данным агрегатом и имеют навыки управления им. Давайте с собой инструкцию.

## Рабочая одежда и оснащение

- Во время работы с садовым измельчителем необходимо носить одежду, предназначенную для этих целей. Это плотно прилегающая рабочая одежда (не рабочий халат), прочные перчатки и прочная обувь с ребристой подошвой.
- Необходимо использовать защитные очки, а при работах по крошению дерева – наушники.

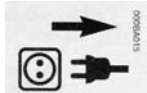


## Поведение во время измельчения

- Перед каждым вводом в эксплуатацию проверяйте агрегат, он должен быть закрыт в соответствии с предписаниями. Он должен стоять на ровной твёрдой поверхности. Не работайте на асфальте или неровной поверхности, т.к. отброшенный измельчённый материал может привести к повреждениям. Работайте только при хороших условиях освещения. Примите устойчивое положение, работайте спокойно и осознанно. Работайте осмотрительно, не травмируйте окружающих.

- Не стойте перед отверстием выброса во время запуска двигателя, а также во время работы. В измельчителе не должно быть измельчённого материала.
- Во время работы агрегата не приближайте лицо или другие части тела к наполнительной воронке и выбросу, не залезайте руками или другими частями тела, а также не допускайте попадания одежды в наполнительную воронку, канал выброса или во вращающиеся части. Существует значительная угроза травмирования глаз, лица или пальцев.
- Регулярно проверяйте твёрдую посадку измельчающих инструментов и наличие повреждений. Убедитесь в том, что все винты затянуты.
- При наполнении измельчителя особенно следите за тем, чтобы в измельчающий отсек не попадали посторонние предметы, такие как металлические части, камни, пластмасса и т.д., т.к. это может привести к повреждениям и отдаче наполнительной воронки. По этой же причине устраняйте закупорку. Работайте на том же уровне высоты, на котором находится измельчитель.
- Перед тем как оставить измельчитель, необходимо остановить двигатель или отсоединить сетевой штекер от розетки.
- Навешивание или снятие ёмкости для измельчения производите с остановленным двигателем. Не используйте садовый измельчитель с повреждёнными защитными устройствами.
- Запрещается удалять или перекрывать защитные устройства, установленные производителем на агрегате.
- Выключите двигатель и отсоедините сетевой штекер от розетки. Все движущиеся части агрегата должны остановиться:
  - прежде чем освободить блокировки или снять заглушки с канала выброса,
  - прежде чем проверять измельчитель, чистить или проводить работы на агрегате, а также открывать жёлоб,
  - когда Вы оставляете агрегат
- Если агрегат издаёт необычные звуки или начинает сильно вибрировать, необходимо незамедлительно провести проверку агрегата.
- Обратите внимание на инерционный выбег режущего инструмента, который составляет несколько секунд после остановки двигателя.
- Не транспортируйте агрегат с работающим двигателем.
- Избегайте частых запусков в короткий промежуток времени, особенно избегайте «колебаний» на выключателе.
- В результате колебаний напряжений, вызванных данным устройством при пуске, при неблагоприятных условиях в сети можно повредить другое оборудование, подключённое к той же цепи электрического тока. В этом случае необходимо принять соответствующие меры (например, подключение данного оборудования к другой цепи электрического тока, работа устройства в цепи электрического тока с более низким полным сопротивлением).

## Техническое обслуживание



При нарушениях и перед всеми работами на агрегате отсоедините сетевой штекер от розетки.

Проводите только те работы по техническому обслуживанию, которые описаны в инструкции по эксплуатации.

По поводу выполнения всех остальных работ обращайтесь в сервисный центр.

Используйте только оригинальные запчасти фирмы VIKING.

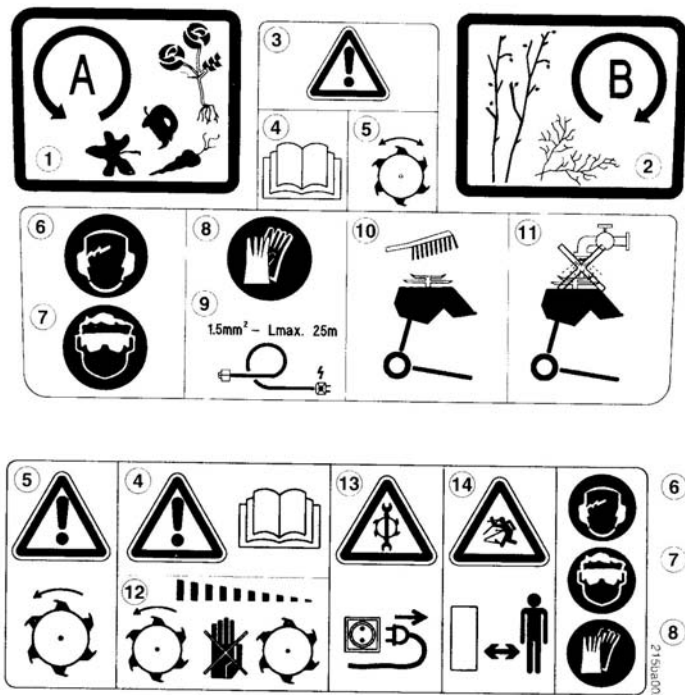
Ремонтировать и заменять соединительный кабель разрешается только обученным специалистам из сервисного центра.

- В случае если какие-либо детали или защитные устройства были удалены в целях проведения работ по техническому обслуживанию, их необходимо незамедлительно монтировать снова на агрегат в соответствии с предписаниями. Для защиты от травм во время работы с ножом носите перчатки.
- Ставшие плохо читаемыми предупредительные знаки на агрегате необходимо заменить. Ваш продавец всегда держит запасные наклейки наготове.

## Внимание – угроза поражения электрическим током

- Особенно важными для обеспечения электробезопасности являются сетевой кабель, сетевой штекер, выключатель и соединительный кабель. Не разрешается использовать кабели, соединители и штекеры, имеющие повреждения или несоответствующие предписаниям соединительные кабели, чтобы избежать угрозы поражения электрическим током.
- Поэтому регулярно проверяйте соединительный кабель на отсутствие признаков повреждения или старения (наличие трещин изоляции).
- При загрязнении очищайте соединительные кабели, штекеры и сцепления, чтобы избежать их повреждений, например, вследствие перегрева.
- Для наружной зоны применяйте только удлинительный провод, гидроизоляционный кабель (см. главу «Ввод в эксплуатацию»).
- Запрещается использовать садовый измельчитель во время дождя, а также при сыром окружении, хотя приводной двигатель защищён от водяных брызг.
- При дожде не оставляйте косилку без защитного покрытия.
- Вытаскивайте штекер соединительного кабеля из розетки и не тяните за соединительные кабели.
- При работе измельчителя на открытом воздухе электророзетка должна быть снабжена автоматическим предохранительным выключателем, срабатывающем при появлении тока утечки или такой же выключатель должен срабатывать при подключении. Более подробную информацию предоставит электромонтёр.

## Описание символов



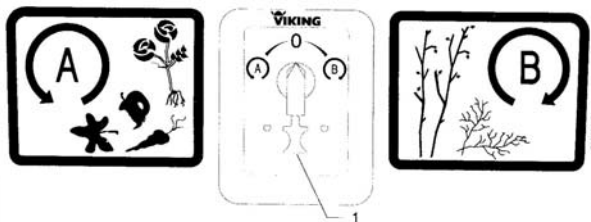
1. Направление вращения влево (всевозможные остатки растений)
2. Направление вращения вправо (заросли кустарника, срезанные древесные остатки)
3. Внимание!
4. Внимание! Перед вводом в эксплуатацию прочтите инструкцию.
5. Внимание! Вращающийся инструмент.
6. Используйте наушники.
7. Носите защитные очки.
8. Носите рабочие перчатки.
9. При поперечном сечении кабеля  $1,5 \text{ мм}^2$  максимально допустимая длина кабеля составляет 25м.
10. Очищайте агрегат щёткой.
11. Не разрешается чистить агрегат, направляя на него струю воды.
12. Внимание! Вращающийся инструмент. Инструмент движется по инерции!
13. При проведении работ по ремонту

необходимо отсоединить сетевой штекер.

14. В опасной зоне запрещается находиться посторонним лицам.

# Выключатель смены направления вращения режущего механизма

## Положения выключателя



### Положение рычага: вращение влево; А

Вращение ножа влево для измельчения всевозможных остатков растений.

### Положение рычага: вращение вправо; В

Вращение ножа вправо для измельчения кустарника и срезанного древесного материала.

**Внимание:** не засыпайте материал, содержащий землю или камни, чтобы избежать преждевременного затупления лезвий ножа. (См. «Указания по измельчению»)



### Среднее положение рычага

Двигатель останавливается в течение нескольких секунд.

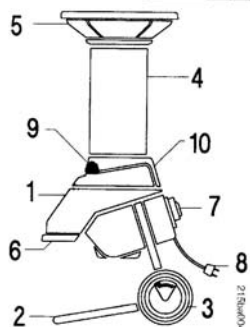
## Блокировка переключения (1)

Препятствует прямому переключению с одного направления вращения на другое.

**УКАЗАНИЕ:** прежде чем переключиться на другое направление вращения, дайте двигателю остановиться.

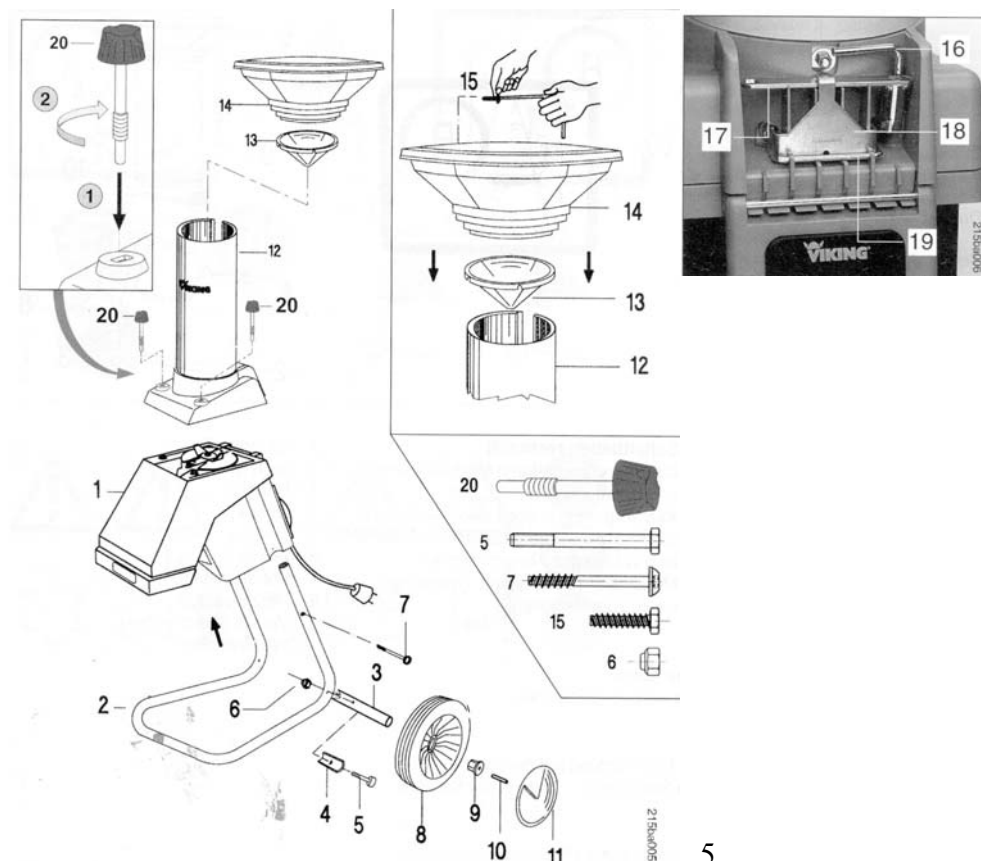
Проверьте направление вращения у модели GE 365! (См. «Штекер переключения фаз»).

## Описание агрегата



1. Базовое устройство
2. Опорная подставка
3. Колёса
4. Жёлоб
5. Воронка
6. Выброс
7. Реверсивный переключатель
8. Гнездо подключения к сети
9. Резьбовые заглушки
10. Инструментальный ящик

## Объём поставки



Позиция	Наименование	Кол-во штук
1	Базовое устройство	1
2	Колено колеса	1
3	Ось колеса	1
4	Упор	2
5	Винт М 6*60	2
6	Гайка М 6	2
7	Винт К 50*50	2
8	Колесо	2
9	Пробка	2
10	Штифт	2
11	Покрышка	2
12	Жёлоб	1
13	Резиновая воронка	1
14	Воронка	1
15	Винт К 60*18	3
16	Отвёртка	1
17	Комбинированный ключ	1
18	Сезонный инструмент	1
19	Ключ TORX	1
20	Резьбовая заглушка	2

## Как открыть инструментальный ящик



Необходимый для монтажа инструмент находится в инструментальном ящике.

Как открыть инструментальный ящик:

1. Нажмите одной рукой на крышку.
2. Другой рукой снимите крышку.

## Монтаж

### 1. Монтаж базового устройства

Соедините базовое устройство 1 с опорной подставкой 2 и затяните винты 7 сначала легко с помощью ключа TORX 19.

Затем монтируйте ось колеса 3 и упор 4 на опорную подставку 2 с помощью винтов 5 и гаек 6. (Комбинированный ключ 17).

На ось колеса 3 монтируются колёса 8 и пробки 9. Пробки 9 фиксируются посредством забивания молотком штифтов 10.

Затем вставьте обе покрышки 11 на колёса 8 и поставьте агрегат на ровную поверхность.

После этого крепко затяните винты 7. (Ключ TORX).

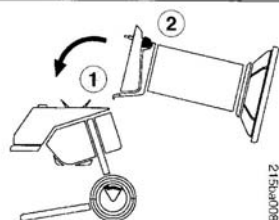
### 2. Монтаж воронок

Наденьте резиновую воронку 13 и воронку 14 на жёлоб 12 и закрепите данные части с помощью винта 15, используя отвёртку 16.

### 3. Монтаж резьбовых заглушек

1. Вставьте резьбовую заглушку 20 в удлиненное отверстие.
2. С силой ввинтите резьбовую заглушку полностью.

### 4. Навешивание жёлоба



1. Вставьте в базовое устройство 1 жёлоб 12 на шарнире и закрепите его.
2. Одновременно крепко затяните обе резьбовые заглушки.

## Ввод в эксплуатацию

3 x 1,5 мм<sup>2</sup> - максимальная длина 25 м



### Подключение агрегата к источнику напряжения

Сетевой соединительный кабель должен быть достаточно защищён (10 или 16 ампер) (см. Технические данные).

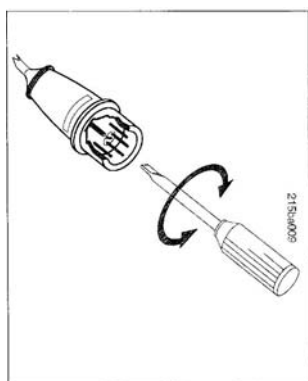
В качестве соединительного кабеля разрешается использовать только такие кабели, которые не легче, чем провода в резиновых шлангах HO7 RN-F DIN/VDE 0282 и имеют минимальное поперечное сечение 3 x 1,5 мм<sup>2</sup> до 25 м или 3 x 2,5 мм<sup>2</sup>, начиная с 25 м. Соединители соединительного кабеля должны быть выполнены из резины или обтянуты резиной, они должны соответствовать норме DIN /VDE 0620.

Для трёхфазных моделей необходимо применять CE-штепсельный разъём 16 А, а также 5-полюсный провод.

Штепсельные разъёмы должны быть водозащищёнными.

Неподходящие удлинители могут привести к потерям мощности и вызвать повреждения двигателя. (См. также главу «В целях Вашей безопасности»).

## Штекер переключения фаз



### Правильное направление вращения

Режущий механизм данного измельчителя вращается влево при направлении взгляда сверху через жёлоб на режущий механизм в положении выключателя А.

У трёхфазной модели GE 365 необходимо проверять направление вращения. При неправильном направлении вращения необходимо сменить полярность двигателя на штекере переключения фаз. (См. рис.)

## Указания по измельчению

Что можно измельчать?

### В доме и на кухне

Овощные и фруктовые отходы, газетную бумагу, упаковочную бумагу, гофрированный картон, тонкую древесную стружку, гнилую древесину, ящички для овощей из тонкой древесины **без гвоздей**, бытовую бумагу, салфетки и многие другие бумагу и картон, предварительно размоченные в воде.

### В саду

Срезанный древесный материал и живой изгороди, ягодные кусты, срезанный розовые кусты, завявшие цветы (осенний мусор), картофельную ботву, помидорные кусты, бобовую и гороховую солому, срезанную траву, сено и солому, овощные отходы, листья, кусты, листву и т.д.

### Что нельзя измельчать?

Камни, стекло, металлические детали, пластмассы, химические чистящие средства, печатные издания (журналы с иллюстрациями и проспекты), толстую и твёрдую древесину.

**Основное правило:** материалы, которые не относятся к компосту, не должны перерабатываться измельчителем. Срезанные остатки деревьев и кустов должны перерабатываться свежими, т.к. при этом измельчитель развивает самую большую мощность.

### Остановка

Если измельчитель пустой, выключите двигатель, иначе это может привести к тому, что при повторном вводе в эксплуатацию ножи блокируются.

### Правильная нагрузка двигателя

Садовый измельчитель можно подвергать только такой нагрузке, при которой частота вращения двигателя существенно не снижается. Если несмотря на это во время работы возникает перегрузка, встроенный термовыключатель автоматически выключает двигатель.

**Важно:** во избежание повреждений двигателя вследствие перегрева снова приводить в действие агрегат разрешается только через 10 минут охлаждения. Если измельчитель заблокирован, незамедлительно выключите двигатель и отсоедините штекер. После этого устраните причину нарушения.

Причинами частого выключения термовыключателя можно назвать следующие:

- соединительный кабель не подходит, см. «Подключение к источнику напряжения»
- перегрузка сети
- агрегат перегружается вследствие слишком большого количества измельчаемого материала или из-за тупого ножа

## Техническое обслуживание

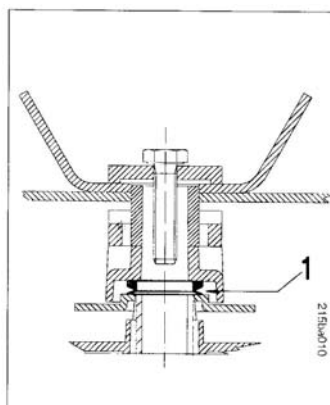
### Очистка

После каждого применения тщательно очистите агрегат. Заботливое обращение защищает агрегат от повреждений и продлевает срок его службы. Защищайте от коррозии измельчающие инструменты, включая измельчающий отсек со стандартными средствами (например, с помощью рапсового масла).

Электродвигатели являются водозащищёнными и снабжены лабиринтным уплотнением с дополнительным уплотнительным кольцом (находится на инструментальном валу). (См. рис). Его необходимо регулярно проверять (например, во время заточки ножа).

Очищайте агрегат только щёткой. Не направляйте струю воды на детали двигателя, уплотнения и подшипники, а также на электрические единицы, такие как выключатель. Следствием этого может стать дорогостоящий ремонт.

Электродвигатели не требуют обслуживания.



Уплотнение двигателя с лабиринтным уплотнением и уплотнительное кольцо (1).  
Уплотнительное кольцо доступно после монтажа и демонтажа ножа.

**Внимание:** при всех работах по техническому обслуживанию и работах с измельчающим инструментом отсоединяйте сетевой штекер. Не касайтесь ножа, пока он не остановится.

### Заточка ножа

Если результаты измельчения со временем ухудшаются, возможно, это происходит вследствие затупления измельчающего ножа. Нож необходимо заточить. При этом нужно учитывать следующие пункты:

- Охлаждайте нож при заточке (например, водой). Не допускайте «посинения» ножа, в противном случае снижаются режущие свойства лезвия ножа.
- Точите нож равномерно, чтобы избежать вибраций вследствие дисбаланса.
- Перед установкой ножа тщательно проверяйте его на наличие повреждений. Нож необходимо заменить, если на нём видны надрезы и царапины, а также если лезвия затупились на 3 мм (граница износа).

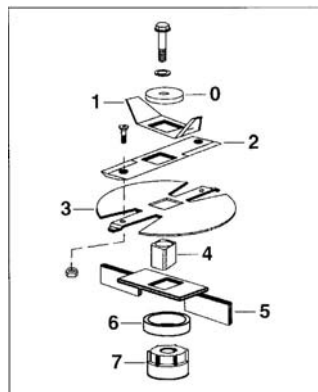
### Хранение

Помещение для хранения должно быть сухим, незапылённым и должно находиться вне зоны досягаемости детей.

Возможные нарушения в работе агрегата лучше устранить перед помещением его на хранение, чтобы агрегат всегда находился в безопасном рабочем состоянии.

## Сборка ножа Multicut 300

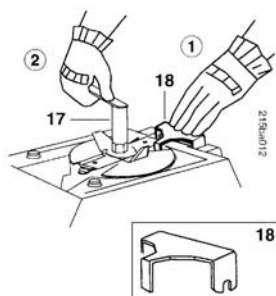
Детали ножа должны быть установлены повернутыми друг к другу на 90°. (См. рис).



0. Зажимная шайба
1. Предварительный измельчитель
2. Комбинированный нож
3. Дисковый нож Multicut
4. Квадрат
5. Выбрасыватель
6. Распорная трубка
7. Оболочка уплотнительного кольца

В целях безопасности используйте только оригинальные запчасти VIKING.

## Монтаж – демонтаж ножа



- необходимо соблюдать последовательность сборки, которая представлена на рисунке
- крепко затягивайте все винты!

### Внимание:



Угроза травмирования!  
Работайте только в перчатках.

## Технические данные

- Непосредственный привод посредством электродвигателя.
- Уплотнение измельчающего отсека к двигателю с лабиринтным уплотнением и дополнительное уплотнительное кольцо.
- Съёмный жёлоб. Крепление с помощью шарнира и 2 резьбовых заглушек.

### Электрическое/механическое защитное оборудование

Обе серии изделий располагают следующими защитными устройствами для индивидуальной защиты пользователя:

#### Остановка двигателя

Запускать двигатель можно только при правильно закрытом жёлобе. Во время открывания работающего агрегата он отключается автоматически.

#### Тормоз инерционного выбега двигателя

Сокращает время выбега на несколько секунд от момента выключения двигателя до полной остановки ножа.

#### Блокировка повторного запуска двигателя

Агрегат можно вводить в эксплуатацию только выключателем, а не посредством подключения соединительного кабеля к розетке.

### Электрические данные

	GE 345	GE 365
Напряжение	230 В~	400 В - 3~
Мощность	2,2 кВт 2,1 кВт – GE 345 CH	3 кВт
Максимальная частота вращения	2800 об/мин	2800 об/мин
Потребление тока	10 А	4,8 А
Предохранитель (D/CH)	16/10 А инерционный	10/10 А инерционный
Частота	50 Гц	50 Гц
Класс защиты	I	I
Вид защиты	водозащищённость	водозащищённость
Особенность	Смена направления вращения посредством реверсивного переключателя	Смена направления вращения посредством реверсивного переключателя
Гарантированный уровень мощности звука $L_{WA}$ в соответствии с директивой 2000/14/EG	108 дБ	108 дБ
Уровень давления звука на рабочем месте $L_{pA}$ в соответствии с DIN 45635-1	101 дБ	101 дБ

### Размеры и вес

Габариты длина/ширина/высота (см)	66/52/136	66/52/136
Вес (кг)	33	35
Момент затяжки ножей	50 нм	50 нм

## **Указания по техническому обслуживанию и уходу**

### **Важные указания по техническому обслуживанию и уходу для группы изделий**

#### **Электрический садовый измельчитель**

Во избежание повреждений или чрезмерного износа Вашего изделия учитывайте следующие важные указания:

#### **1. Быстроизнашивающиеся детали**

Многие детали изделий фирмы VIKING при определённой эксплуатации подвергаются обычному износу, их необходимо своевременно заменять, смотря по их виду и сроку службы.

К ним относятся следующие:

- нож
- дисковый нож

#### **2. Соблюдение данной инструкции**

Используйте, осуществляйте техническое обслуживание и храните агрегат фирмы VIKING так, как это описано в данной инструкции. Пользователь несёт ответственность за все повреждения, вызванные несоблюдением правил техники безопасности, а также указаний по применению и техническому обслуживанию агрегата.

Это распространяется на:

- токопроводящий провод несоответствующих размеров (поперечное сечение)
- использование агрегата не по назначению
- неправильное подключение к электрической сети (напряжение)
- не допускаемые фирмой изменения в самом агрегате
- использование навесных частей, навесного оборудования или режущего инструмента, производимого не фирмой VIKING (см. сопроводительную документацию при покупке)
- применение агрегата во время соревнований и конкурсов
- последствия повреждений в результате дальнейшего использования агрегата с дефектными деталями.

#### **3. Работы по техническому обслуживанию**

Необходимо регулярно проводить все работы, приведённые в разделе «Техническое обслуживание». Если Вы не можете провести эти работы самостоятельно, обратитесь к своему представителю. Если эти работы не производятся, могут возникнуть повреждения, за которые несёт ответственность пользователь.

К ним относятся следующие повреждения:

- Повреждения двигателя вследствие недостаточной очистки воздухопровода (шлифов воздухопровода)
- Коррозия и другие следствия повреждений, возникшие в результате ненадлежащего хранения
- Повреждения и следствия повреждений, возникшие в результате использования запчастей, производимых не фирмой VIKING
- Повреждения, возникшие в результате работ по техническому обслуживанию и ремонту, производимых в мастерских не уполномоченными на то специалистами

## СЕ – Удостоверение изготовителя о единообразии

Нижеподписавшаяся

Фирма VIKING GmbH  
Unterlangkampfen 525  
A-6330 Langkampfen/ Kufstein

подтверждает, что измельчающая машина с электродвигателем для измельчения остатков растений

фабричная марка: VIKING  
тип GE 345  
GE 365  
серийный номер: 6000

удовлетворяет требованиям положений директив 98/37/EG, 89/336/EWG, 73/23/ EWG и 2000/14/EG.

Изделие было разработано и изготовлено в соответствии со следующими стандартами:

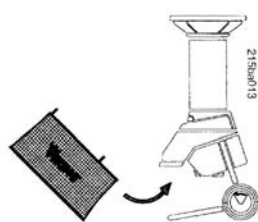
DIN 11004 часть 1, DIN VDE 0730 часть 1, DIN VDE 0730 часть 2 ZP, EN 55014-1, EN 55014-2, EN 61000-3-2, EN 61000-3-3.

Зарегистрировано в Kufstein  
25.10.2001  
VIKING GmbH

Lechner

Директор по маркетингу

### Принадлежности



Ёмкость для измельчённого материала  
Артикул 6903 760 2520  
(не поставляется в комплекте с агрегатом)

Очень полезным дополнительным приспособлением является ёмкость для измельчённого материала, которая навешивается прямо на выброс измельчителя. Полную ёмкость для измельчённого материала можно легко переносить и опустошать.

Вместимость: 80 л