

**ViewSonic®**



---

**Pro6200**

**DLP Проектор**

**Руководство пользователя**

Model No. VS13870

# Соответствие требованиям

## Декларация соответствия FCC

Это устройство соответствует требованиям части 15 Правил CFR 47 FCC. Эксплуатация возможна при соблюдении следующих двух условий: (1) это устройство не должно создавать помех, отрицательно влияющих на другие устройства, (2) это устройство должно иметь защиту от помех, способных вызвать сбой в его работе.

Данное оборудование протестировано и соответствует требованиям к цифровым устройствам класса В согласно части 15 Правил CFR 47 Комиссии FCC. Эти требования должны обеспечить разумную защиту от вредных помех при эксплуатации оборудования в жилых помещениях.

Данное оборудование создает, использует и может излучать радиоволны, и если оно установлено или эксплуатируется с нарушением инструкций производителя, оно может создавать помехи для средств радиосвязи. Гарантировать отсутствие помех в каждом конкретном случае невозможно.

Если оборудование вызывает помехи, мешающие приему радио- и телесигналов, что можно определить посредством выключения и включения оборудования, попытайтесь для устранения помех предпринять следующие действия:


- Перенаправьте или переместите принимающую антенну.
- Увеличьте расстояние между оборудованием и принимающей антенной.
- Подключите оборудование к другой розетке так, чтобы оно и приемное устройство питались от разных цепей.
- Обратитесь за помощью к торговому представителю или к специалисту по теле/радиооборудованию.

**ПРЕДУПРЕЖДЕНИЕ:** Вы предупреждены, что любые изменения или модификации не одобренные уполномоченной стороной могут лишить вас права эксплуатировать это оборудование.

## Соответствие стандартам Канады

- Данное цифровое оборудование класса В соответствует требованиям канадского промышленного стандарта ICES-003.
- Cet appareil numérique de la classe B est conforme a la norme NMB-003 du Canada.

## Соответствие требованиям ЕС

 Устройство соответствует Директиве по электромагнитной совместимости 2004/108/ЕС и Директиве по низкому напряжению 2006/95/ЕС.

## Информация только для стран-членов ЕС:

Знак, показанный справа, соответствует требованиям Директивы 2002/96/ЕС (WEEE) по утилизации электрического и электронного оборудования.

Этот знак означает, что утилизация данного оборудования совместно с городскими бытовыми отходами **СТРОГО ЗАПРЕЩЕНА**. Для утилизации лампы необходимо использовать соответствующие системы сбора и возврата отходов производителю в соответствии с местным законодательством.

Если батареи, аккумуляторы и дисковые аккумуляторные элементы, используемые в данном оборудовании, маркированы химическими символами Hg, Cd, или Pb, это означает, что в данных батареях содержание тяжелых металлов превышает 0,0005 % ртути, 0,002 % кадмия или 0,004 % свинца.



# Инструкция по безопасной эксплуатации

1. Внимательно прочтите эту инструкцию.
2. Сохраните эту инструкцию для будущего использования.
3. Соблюдайте все предупреждения.
4. Соблюдайте все указания.
5. Не используйте устройство вблизи воды.
6. Протрите мягкой сухой тканью.
7. Не перекрывайте вентиляционные отверстия. Выполните установку в соответствии с инструкциями производителя.
8. Не устанавливайте вблизи источников тепла, например радиаторов, обогревателей, печей и других генерирующих тепло устройств (включая электрические усилители).
9. В целях безопасности пользуйтесь полярной или заземляющей вилкой питания. Полярная вилка имеет два плоских контакта разной ширины. Заземляющая вилка имеет два контакта питания и заземляющий вывод. Широкий контакт и третий вывод обеспечивают дополнительную безопасность. Если вилка устройства не подходит к вашей розетке, обратитесь к специалисту-электрику для замены устаревшей розетки.
10. Не допускайте, чтобы шнур питания попадал под ноги проходящим людям. Обеспечьте удобный доступ к входным разъемам и точкам выхода кабелей из устройства. Убедитесь, что сетевая розетка легко доступна и находится рядом с устройством.
11. Используйте только принадлежности и подключаемые устройства, рекомендуемые производителем.
12. Используйте только с тележкой, стендом, штативом, столиком или кронштейном, указанными производителем или поставляемыми с устройством. При использовании с тележкой, во избежание травм не допускайте опрокидывания устройства и тележки.
13. Отключайте от сетевой розетки, если устройство не будет использоваться в течение длительного времени.
14. Для проведения технического обслуживания обращайтесь к квалифицированным специалистам. Техническое обслуживание требуется при повреждении частей устройства, например вилки или шнура питания, при попадании жидкости или посторонних предметов внутрь устройства, попадании устройства под дождь, в случае падения устройства или при нарушении нормального функционирования устройства.



# Декларация о соответствии требованиям RoHS

Данное устройство сконструировано и производится в соответствии требованиям Директивы 2002/95/ЕС “По ограничению использования определенных опасных веществ в электрическом и электронном оборудовании” (RoHS) Совета ЕС и Европейского парламента и удовлетворяет требованиям Комитета технической адаптации (ТАС) к максимальным концентрациям вредных веществ как указано ниже:

Вещество	Рекомендуемая максимальная концентрация	Фактическая концентрация
Свинец (Pb)	0,1%	< 0,1%
Ртуть (Hg)	0,1%	< 0,1%
Кадмий (Cd)	0,01%	< 0,01%
Шестивалентный хром (Cr <sup>6+</sup> )	0,1%	< 0,1%
Полибромдифенил (ПБД)	0,1%	< 0,1%
Полибромдифениловые эфиры (ПБДЭ)	0,1%	< 0,1%

Согласно Приложению к Директиве RoHS, упомянутой выше, продажа определенных комплектующих изделий с недопустимым содержанием вредных веществ запрещается:

Примеры запрещенных комплектующих:

1. Компактные флюоресцентные лампы и другие лампы, специально неупомянутые в Приложении к Директиве RoHS, с содержанием ртути в концентрациях до 5 мг.
2. Содержащие свинец электронно-лучевые трубки, электронные компоненты, флюоресцентные лампы и керамические компоненты (напр. пьезоэлектрические приборы).
3. Содержащие свинец высокотемпературные припои (например, припой с содержанием свинца 85% и выше).
4. Свинец в качестве компонента сплава в стали с содержанием свинца 0,35%, алюминии с содержанием свинца 0,4% и медных сплавах с содержанием свинца до 0,4%.

# Авторские права

Авторское право © Корпорация ViewSonic®, 2012. Все права защищены.

Торговые наименования Macintosh и Power Macintosh являются зарегистрированными товарными знаками компании Apple Inc.

Наименования Microsoft, Windows, Windows NT и логотип Windows являются товарными знаками корпорации Microsoft, зарегистрированными в США и других странах.

Торговые наименования ViewSonic, OnView, ViewMatch, ViewMeter и логотип компании с изображением трех птиц являются зарегистрированными товарными знаками компании ViewSonic. Наименование VESA является зарегистрированным товарным знаком Ассоциации по стандартам видеoeлектроники. DPMS и DDC товарные знаки ассоциации VESA.

Отказ от ответственности: Компания ViewSonic не несет ответственности за технические и редакторские ошибки в этом документе и любые намеренные, случайные или косвенные убытки, возникающие в связи с содержащимся в нем материалом, а также с характеристиками или использованием этого продукта.

В интересах непрерывного совершенствования изделий, компания ViewSonic сохраняет за собой право изменять конструкцию, комплект поставки и параметры изделия без предварительного уведомления.

Информация в этом документе может быть изменена без предварительного уведомления.

Никакая часть этого документа не может быть скопирована, воспроизведена или передана какими-либо средствами, для каких-либо целей и в какой бы то ни было форме без получения предварительного письменного разрешения от компании ViewSonic.

## Регистрация изделия

Для получения технической поддержки и дополнительной информации об изделии рекомендуется зарегистрировать ваше изделие через Интернет на вебсайте: [www.viewsonic.com](http://www.viewsonic.com). Программа ViewSonic Wizard (программа поддержки изделия) на поставляемом компакт-диске также позволяет распечатать форму регистрации, которую вы можете выслать по почте или факсу в компанию ViewSonic.

### Официальная информация о продукте

<b>Название изделия:</b>	Pro6200 ViewSonic DLP Projector
<b>Номер модели:</b>	VS13870
<b>Номер документа:</b>	Pro6200_UG_RUS Rev. 1A 04-06-12
<b>Серийный номер:</b>	_____
<b>Дата покупки:</b>	_____

### Утилизация продукта по истечении срока эксплуатации

В лампе содержится ртуть, представляющая опасность для здоровья и окружающей среды.

Утилизация продукта должна осуществляться в соответствии с местным законодательством, законодательством штата или федеральным законодательством.

Компания ViewSonic заботится о состоянии окружающей среды и обязуется направить все свои усилия на создание экологически чистых условий работы и жизни. Компания признательна за ваш вклад в более «умные» и экологически чистые информационные технологии. Для получения дополнительной информации посетите веб-сайт компании ViewSonic.

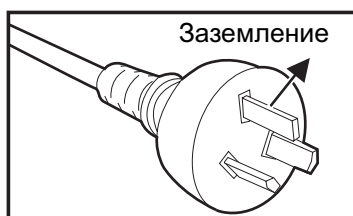
США и Канада: <http://www.viewsonic.com/company/green/recycle-program/>

Европа: <http://www.viewsoniceurope.com/uk/kbase/article.php?id=639>

Тайвань: <http://recycle.epa.gov.tw/recycle/index2.aspx>

## Примечания относительно кабеля питания

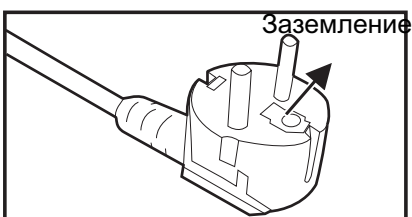
Кабель питания должен соответствовать требованиям стран, в которых используется проектор. Сверьте применяемую вилку кабеля питания с приведенными ниже рисунками и убедитесь, что используется правильный кабель питания. Если кабель питания, поставляемый вместе с проектором, не совпадает с розеткой электросети, обратитесь по месту приобретения проектора. Данный проектор оснащен вилкой питания с контактом заземления. Убедитесь, что розетка также имеет контакт заземления. Вилка с контактами заземления предназначена для обеспечения безопасности. Настоятельно рекомендуется использовать в качестве источника видеосигнала устройство с заземлением, чтобы избежать помех из-за колебаний напряжения.



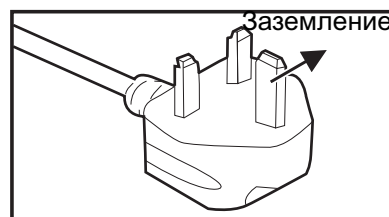
Для Австралии и регионов  
материкового Китая



Для США и Канады



Страны континентальной Европы



Великобритания

# ОГЛАВЛЕНИЕ

<b>Введение</b> .....	<b>1</b>
Характеристики проектора .....	1
Комплектация .....	2
Общий вид проектора .....	3
<b>Использование устройства</b> .....	<b>5</b>
Панель управления .....	5
Порты подключения .....	6
Пульт дистанционного управления .....	7
Установка батарей .....	9
Использование пульта дистанционного управления .....	10
<b>Подключение</b> .....	<b>11</b>
Подключение компьютера или монитора .....	12
Подключение источников видеосигнала .....	13
<b>Использование</b> .....	<b>16</b>
Включение и выключение проектора .....	16
Регулировка высоты проектора .....	17
Регулировка увеличения и фокусировки проектора .....	17
Регулировка размера изображения проекции .....	18
Кнопки управления блокировкой .....	19
Установка таймера презентации .....	20
Использование меню .....	21
<b>Обслуживание</b> .....	<b>29</b>
Чистка объектива .....	29
Чистка корпуса проектора .....	29
Замена лампы .....	30
<b>Технические характеристики</b> .....	<b>32</b>
Размеры .....	33
Крепление на потолке .....	33
<b>Приложение</b> .....	<b>34</b>
Сигнализация светодиодных индикаторов .....	34
Режимы совместимости .....	35
Устранение неполадок .....	37
Команды и конфигурация порта RS-232 .....	38
Коды ИК-команд пульта дистанционного управления .....	41

# Введение

## Характеристики проектора

Проектор оснащен высокопроизводительной оптической проекционной системой, он прост в использовании, удобен и надежен.

Основные характеристики проектора:

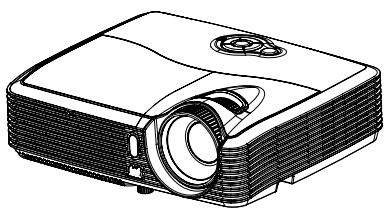
- Технология DLP<sup>®</sup>, разработанная компанией Texas Instruments и реализованная в виде одного 0,65-дюймового чипа
- HD 720p (1280x720 пикселей), поддержка (1280 x 800 пикселей)
- Совместимость с компьютерами Macintosh<sup>®</sup>
- Поддержка стандартов NTSC, PAL, SECAM, а также возможность отображения сигнала ТВВЧ
- 15-контактный аналоговый видеовход D-Sub
- Простое в использовании экранное меню на нескольких языках
- Усовершенствованное электронное исправление "эффекта трапеции"
- Последовательный порт RS-232
- Потребляемая мощность в режиме ожидания менее 1 Вт
- Совместимость с HDMI
- Автоматическая трапеция
- Таймер презентации для улучшения управления временем во время презентаций

### **Примечание**

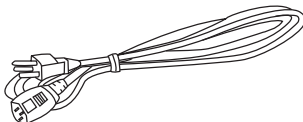
- *Информация в настоящем руководстве может изменяться без уведомления.*
- *Воспроизведение, передача и копирование содержимого этого документа, полностью или частично, запрещается без письменного разрешения.*

# Комплектация

Распакуйте проектор и убедитесь в наличии следующих компонентов:



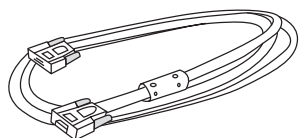
Проектор



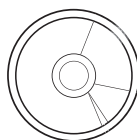
Кабель питания



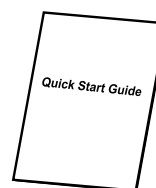
Пульт ДУ (ИК) и батареи размеротипа AAA (2 шт.)



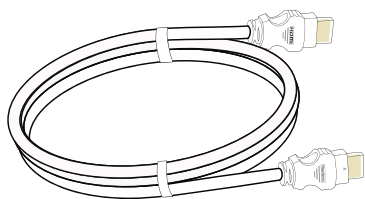
Кабель VGA  
(D-SUB — D-SUB)



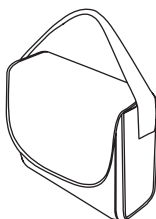
Компакт-диск с ПО  
ViewSonic Wizard



Краткое руководство



Кабель HDMI



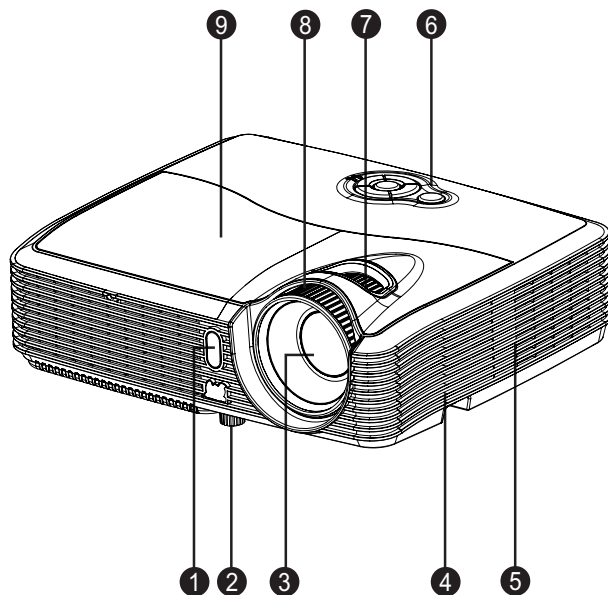
Проектор сумка для  
переноски

## **Примечание**

- Если устройство не работает, какие-либо части или принадлежности отсутствуют или повреждены, немедленно обратитесь к поставщику.
- Сохраните первоначальную упаковку (включая картонную коробку) на случай, если придется отправлять устройство по почте. Для наибольшей безопасности упакуйте устройство так, как оно было упаковано на фабрике.

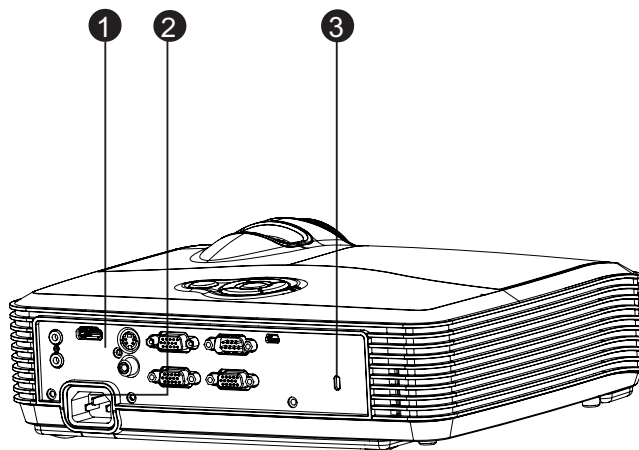
## Общий вид проектора

### Вид спереди



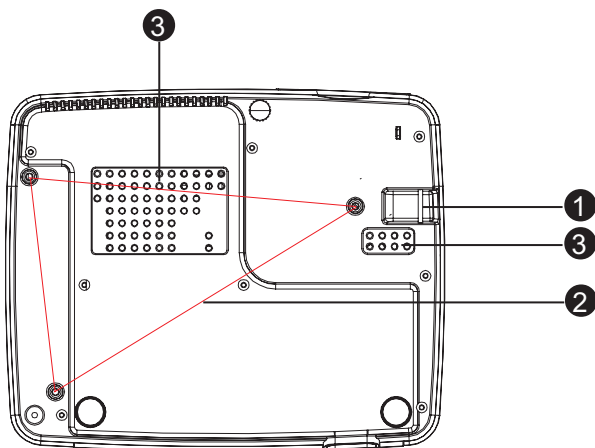
- |  |                       |
|--|-----------------------|
| 1. Передний ИК-датчик для пульта дистанционного управления | 2. Регулируемые ножки |
| 3. Объектив  | 4. Динамик            |
| 5. Вентиляционные отверстия                                | 6. Панель управления  |
| 7. Кольцо увеличения                                       | 8. Кольцо фокусировки |
| 9. Крышка лампы  |                       |

### Вид сзади



1. Порты подключения
2. Разъем питания
3. Гнездо для замка Kensington

## Вид снизу



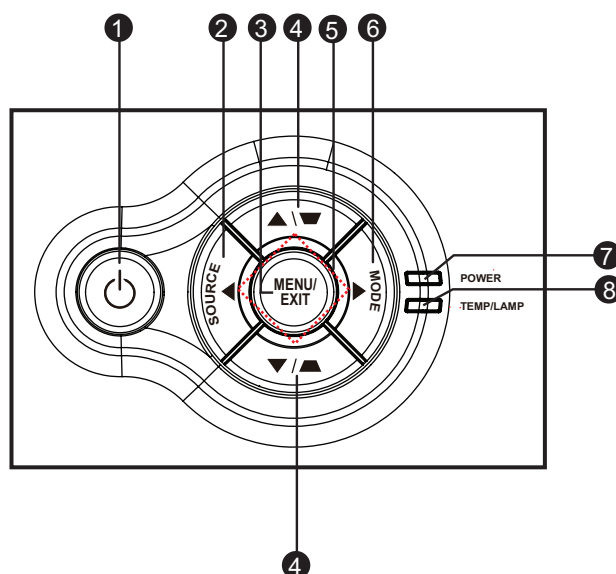
1. Штифт безопасности
2. Отверстия для крепления на потолок
3. Вентиляционные отверстия

### **Примечание**

- **Проектор можно устанавливать на потолок при помощи кронштейна. Потолочный кронштейн не входит в комплект поставки.**
- **За сведениями об установке потолочного кронштейна обращайтесь к продавцу.**

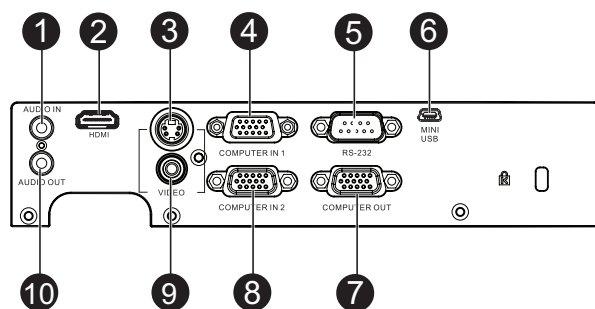
# Использование устройства

## Панель управления



1. **Питание**  
Включение и выключение питания проектора.
2. **Источник**  
Отображение панели выбора источника.
3. **Меню/Выход**  
Отображение экранного меню или выход из него.
4. **Клавиши трапецеидального изображения/клавиши со стрелками (▲/вверх, ▼/вниз)**  
Ручное исправление искажений, вызванных проекцией под углом.
5. **Четыре кнопки направлений**  
Четыре кнопки направлений служат для выбора элементов экранного меню и для изменения параметров.
6. **MODE**  
Последовательное изменение цветового режима.
7. **POWER (Индикатор питания)**  
См. "сигнализация светодиодных индикаторов".
8. **TEMP/LAMP (Индикатор температуры/срока службы лампы)**  
См. "сигнализация светодиодных индикаторов".

## Порты подключения



### 1. AUDIO IN (Аудиовход)

Этот разъем служит для подключения видеоборудования или компьютера.

### 2. HDMI

Этот разъем служит для подключения выхода HDMI видеоборудования.

### 3. S-VIDEO

Этот разъем служит для подключения видеокабеля S-Video.

### 4. COMPUTER IN 1 (Компьютерный вход 1)

Этот разъем служит для подключения кабеля источника сигнала (аналоговый RGB или компонентный).

### 5. RS-232

При управлении проектором с компьютера подключите этот разъем к последовательному порту компьютера RS-232C.

### 6. MINI USB

Этот разъем предназначен для обновления микропрограммы и поддержки функции мыши.

### 7. COMPUTER OUT

Этот разъем служит для подключения компьютерного монитора.

### 8. COMPUTER IN 2 (Компьютерный вход 2)

Этот разъем служит для подключения кабеля источника сигнала (аналоговый RGB или компонентный).

### 9. VIDEO

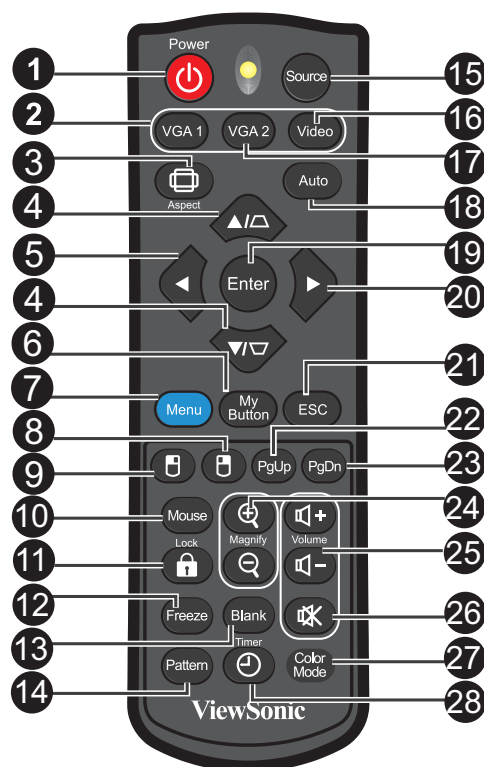
Этот разъем служит для подключения композитного видеокабеля.

### 10. AUDIO OUT (Аудиовыход)

Этот разъем служит для подключения динамиков.

# Пульт дистанционного управления

- 1. Power (Питание)**  
Включение и выключение питания проектора.
- 2. VGA1**  
Отображение сигнала с компьютера (COMPUTER IN 1).
- 3. Aspect (Соотношение сторон)**  
Выбор соотношения сторон.
- 4. Клавиши трапецеидального изображения/клавиши со стрелками (▲/вверх, ▼/вниз)**  
Ручное исправление искажений, вызванных проекцией под углом.
- 5. ◀ Влево**  
Если активно экранное меню, клавиши 4, 5 и 20 используются в качестве стрелок, указывающих направление, для выбора необходимых элементов меню и для регулировки.
- 6. My Button (Моя кнопка)**  
Пользовательская клавиша для настраиваемой функции.
- 7. Menu (Меню)**  
Отображение экранных меню.
- 8. 🖱️ Правая кнопка мыши**  
Функция правой кнопки мыши в режиме мыши.
- 9. 🖱️ Левая кнопка мыши**  
Функция левой кнопки мыши в режиме мыши.
- 10. Mouse (Мышь)**  
Переключение между нормальным режимом и режимом с мышью.
- 11. 🔒 Блокировка**  
Включение блокировки кнопок на панели управления.
- 12. Freeze (Стоп-кадр)**  
Стоп-кадр проецируемого изображения.



- 13. Blank (Пустой экран)**  
Скрытие изображения экрана.
- 14. Pattern (Образец)**  
Отображение встроенного образца.
- 15. Source (Источник)**  
Отображение панели выбора источника.
- 16. Video**  
Последовательное переключение источника входного сигнала на Composite/S-Video/HDMI.
- 17. VGA2**  
Отображение сигнала с компьютера (COMPUTER IN 2).
- 18. Auto (Авто)**  
Автоматическое определение наилучшей синхронизации изображения при его отображении.
- 19. Enter (Ввод)**  
Подтверждение выбора.

**20. ► Вправо**

Если активно экранное меню, клавиши 4, 5 и 20 используются в качестве стрелок, указывающих направление, для выбора необходимых элементов меню и для регулировки.

**21. ESC**

Выход из экранного меню.

**22. Page Up**

Выполнение функции перехода на предыдущую страницу, когда включен режим мыши.

**23. Page Down**

Переход на следующую страницу в режиме мыши.

**24. Magnify (Увеличение)**

Увеличение или уменьшение масштаба проецируемого изображения.

**25. Volume (Громкость)**

Настройка уровня громкости.

**26. Mute (Отключение звука)**

Временное отключение звука.

**27. Color Mode (Режим цвета)**

Выбор режима настройки изображения.

**28. Timer (Таймер)**

Включение экранного меню Р-таймера.

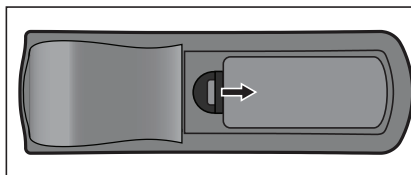
**Использование дистанционного управления для мыши**

Возможность дистанционного управления при работе с компьютером дает большую свободу при проведении презентаций.

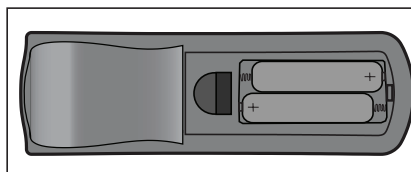
1. Подсоедините проектор к ПК или ноутбуку кабелем USB перед использованием пульта дистанционного управления вместо компьютерной мыши. Для получения дополнительной информации см. "[Подключение компьютера](#)" на стр. 12.
2. Выберите источником входного сигнала **COMPUTER IN 1 (Компьютер 1)** или **COMPUTER IN 2 (Компьютер 2)**.
3. Нажмите **Мышь** на пульте дистанционного управления, чтобы переключиться из нормального режима в режим мыши. На экране появится значок, означающий включение режима мыши.
4. Выполните нужные действия мыши с помощью пульта дистанционного управления.
  - Для перемещения курсора по экрану нажимайте ▲/▼/◀/▶.
  - Для выполнения левого щелчка мыши нажмите Ⓜ.
  - Для выполнения правого щелчка мыши нажмите Ⓜ.
  - Чтобы схватить и протащить, нажмите и удерживайте **Ввод**, нажимайте ▲/▼/◀/▶ для перетаскивания. После завершения нажмите **Ввод** еще раз.
  - Для работы с программами отображения изображений (на подключенном ПК), которые реагируют на команду перехода на предыдущую или следующую страницу (например, Microsoft PowerPoint), нажмите **Предыдущая страница/Следующая страница**.
  - Для возврата в нормальный режим нажмите **Мышь** еще раз, или нажмите другие кнопки кроме относящихся к мыши многофункциональных клавиш.

## Установка батарей

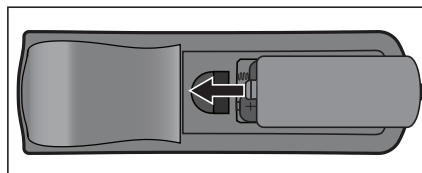
1. Откройте крышку батарей в указанном направлении.



2. Установите батареи, как показано на схеме внутри отсека.



3. Закройте крышку отсека в указанном направлении.



### **Внимание**

- При установке батареи недопустимого типа возможен взрыв.
- Утилизируйте использованные батареи согласно инструкции.
- При вставке батареи соблюдайте полярность.

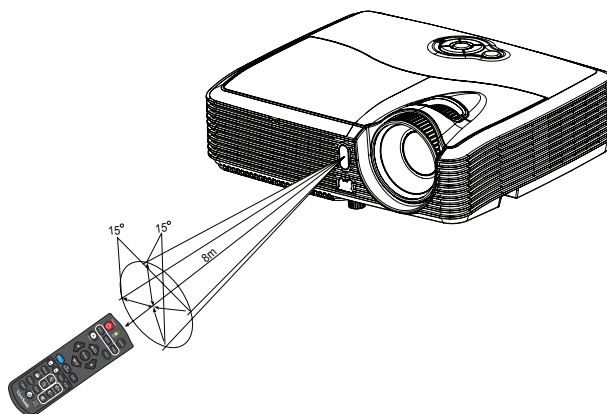
### **Примечание**

- Храните батареи в месте, недоступном для детей.
- Извлеките батареи, если пульт ДУ не будет использоваться в течение длительного времени.
- Не выбрасывайте использованные батареи вместе с бытовыми отходами. Утилизируйте использованные батареи согласно местным нормам и требованиям.
- При неправильной установке батарей возможен взрыв. Разрешается использовать только те батарейки, которые рекомендованы производителем.
- Храните батареи в темном, прохладном и сухом месте, на расстоянии от открытого огня и воды.
- Если на батарее видны признаки протекания, вытрите потеки и замените батарею на новые. При попадании потеков на кожу или на одежду немедленно промойте их водой.

## Использование пульта дистанционного управления

Направьте пульт дистанционного управления (ПДУ) на ИК-датчик и нажмите нужную кнопку.

- Управление проектором со стороны передней панели



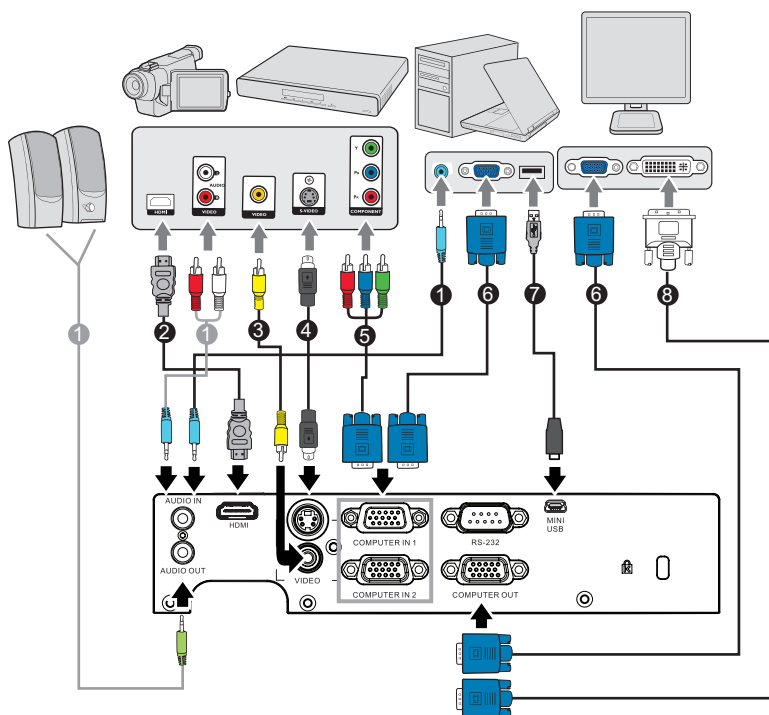
### **Примечание**

- ПДУ может не работать, если на ИК-датчик попадает солнечный свет или сильный искусственный свет, например от ламп дневного света.
- Используйте пульт ДУ в области прямой видимости ИК-датчика.
- Не роняйте пульт ДУ и не трясите его.
- Следите за тем, чтобы пульт ДУ не попадал в места с высокой температурой и влажностью.
- Не проливайте воду на пульт ДУ и не кладите на него мокрые предметы.
- Не разбирайте пульт ДУ.

# Подключение

При подключении источника сигнала к проектору убедитесь в следующем.

1. Выключите все оборудование перед выполнением любых подключений.
2. Используйте надлежащие кабели для каждого источника.
3. Убедитесь, что кабели подключены надежно.



- |                                    |                               |
|------------------------------------|-------------------------------|
| 1. Аудиокабель                     | 2. Кабель HDMI                |
| 3. Композитный видеокабель         | 4. Кабель S-Video             |
| 5. Кабель VGA (D-Sub) — HDTV (RCA) | 6. Кабель VGA (D-Sub - D-Sub) |
| 7. Кабель USB                      | 8. Кабель VGA - DVI-A         |

## **Важно!**

- На указанных выше подключениях некоторые кабели могут не входить в комплект поставки проектора (см. "**Комплектация**" на стр. 2). Эти кабели можно приобрести в магазинах электронного оборудования.
- Указанное подключение представлено лишь для справки. Разъемы подключения с задней стороны проектора могут различаться в зависимости от модели проектора.
- Для получения дополнительной информации о способах подключения см. стр. 12-15.

# Подключение компьютера или монитора

## Подключение компьютера

Проектор оснащен двумя входными разъемами VGA, что позволяет подключать его к компьютерам, совместимыми с компьютерами IBM® Macintosh®.

Необходимо использовать переходник Mac при подключении устаревших версий компьютеров Macintosh.

**Для подключения проектора к портативному компьютеру или ПК выполните следующие действия.**

1. Возьмите прилагаемый кабель VGA и подключите один конец к выходному разъему D-Sub компьютера.
2. Подключите другой разъем кабеля VGA в гнездо **COMPUTER IN 1 (Компьютер 1)** или **COMPUTER IN 2 (Компьютер 2)** проектора.

### **Важно!**

- *На многих портативных компьютерах внешние видеопорты не включаются при подключении к проектору. Обычно при нажатии комбинации клавиш FN + F3 или CRT/LCD включается/выключается внешний дисплей. Найдите функциональную клавишу с пометкой CRT/LCD или функциональную клавишу с символом монитора на портативном компьютере. Одновременно нажмите FN и отмеченную функциональную клавишу. Для получения информации о комбинации клавиш портативного компьютера см. документацию портативного компьютера.*

## Подключение монитора

Для просмотра презентации крупным планом как на мониторе, так и на экране, подключите внешний монитор к разъему **COMPUTER OUT** на проекторе с помощью кабеля VGA в соответствии со следующими указаниями:

**Для подключения проектора к монитору выполните следующие действия.**

1. Подключите проектор к компьютеру, как описано в "[Подключение компьютера](#)" на стр. 12.
2. Подключите один разъем кабеля VGA (в комплекте один кабель) к гнезду D-Sub монитора.

Если монитор оснащен входным разъемом DVI, возьмите кабель VGA - DVI-A и подключите конец кабеля DVI к входному разъему DVI монитора.

3. Другой разъем кабеля подключите к гнезду **COMPUTER OUT** на проекторе.

### **Важно!**

- *Выход **COMPUTER OUT** активируется только при использовании входных разъемов **COMPUTER IN 1 (Компьютер 1)** или **COMPUTER IN 2 (Компьютер 2)** на проекторе.*

## Подключение источников видеосигнала

Можно подключить проектор к различным видеоисточникам, у которых есть какой-либо из следующих выходных разъемов.

- HDMI
- Компонентный видеосигнал
- S-Video
- Композитный (видео)

Потребуется только подключить проектор к видеоисточнику с помощью одного из следующих методов подключения, однако эти методы обеспечивают различные уровни качества изображения. Выбранный способ будет, скорее всего, зависеть от совпадения разъемов на проекторе и видеоисточнике, как указано ниже.

Название разъема	Расположение разъема	Ссылка на описание	Качество картинки
HDMI	HDMI 	<a href="#">"Подключение источника HDMI" на стр. 13</a>	Самое лучшее
Компонентное видео	КОМПЬЮТЕР 	<a href="#">"Подключение компонентного видеоисточника" на стр. 14</a>	Улучшенное
S-Video	S-VIDEO 	<a href="#">"Подключение источника S-Video" на стр. 14</a>	Хорошее
Композитный (видео)	VIDEO 	<a href="#">"Подключение композитного видеоисточника" на стр. 15</a>	Обычный

## Подключение источника HDMI

Проверьте наличие доступных выходных неиспользуемых разъемов HDMI.

- Вэтом случае продолжите выполнение процедуры.
- Если эти разъемы отсутствуют, потребуется решить, какой использовать способ подключения к устройству.

**Для подключения проектора к видеоисточнику HDMI выполните следующие действия.**

1. Возьмите кабель HDMI и подключите один конец кабеля к выходному разъему HDMI на устройстве-источнике HDMI.
2. Другой конец кабеля HDMI подключите к гнезду HDMI проектора.

## Подключение компонентного видеоисточника

Проверьте наличие доступных выходных неиспользуемых разъемов компонентного видеосигнала.

- Если они имеются, продолжите выполнение процедуры.
- Если эти разъемы отсутствуют, потребуется решить, какой использовать способ подключения к устройству.

**Для подключения проектора к компонентному видеоисточнику выполните следующие действия.**

1. Подключите 3 разъема RCA-типа переходного кабеля VGA (D-Sub)-HDTV (RCA) к компонентному видеовыходу источника видеосигнала. Совместите цвета штекеров с цветами разъемов; зеленый к зеленому, синий к синему, красный к красному.
2. Подключите другой разъем кабеля (D-Sub) в гнездо **COMPUTER IN 1 (Компьютер 1)** или **COMPUTER IN 2 (Компьютер 2)** проектора.

### **Важно!**

- *Если выбранное видеоизображение не отображается после включения проектора и выбора надлежащего видеоисточника, убедитесь, что видеоисточник включен и работает надлежащим образом. Кроме того, убедитесь, что кабели подключены надлежащим образом.*

## Подключение источника S-Video

Проверьте наличие доступных выходных неиспользуемых разъемов S-Video.

- В этом случае продолжите выполнение процедуры.
- Если эти разъемы отсутствуют, потребуется решить, какой использовать способ подключения к устройству.

**Для подключения проектора к видеоисточнику S-Video выполните следующие действия.**

1. Возьмите кабель S-Video и подключите один конец к выходному разъему S-Video видеоисточника.
2. Подключите другой разъем кабеля S-Video к разъему **S-VIDEO** на проекторе.

### **Важно!**

- *Если выбранное видеоизображение не отображается после включения проектора и выбора надлежащего видеоисточника, убедитесь, что видеоисточник включен и работает надлежащим образом. Кроме того, убедитесь, что кабели подключены надлежащим образом.*
- *Если подключение компонентного видеосигнала уже установлено между проектором и данным устройством S-Video с помощью разъемов компонентного видеосигнала, не следует выполнять подключение этого устройства с помощью подключения S-Video, так как второй способ подключения обеспечивает худшее качество видеоизображения. Для получения*

дополнительной информации см. ["Подключение источников видеосигнала" на стр. 13.](#)

## Подключение композитного видеоисточника

Проверьте видеоисточник для определения наличия доступных выходных неиспользуемых разъемов композитного видеосигнала.

- Если они имеются, продолжите выполнение процедуры.
- Если эти разъемы отсутствуют, потребуется решить, какой использовать способ подключения к устройству.

**Для подключения проектора к композитному видеоисточнику выполните следующие действия.**

1. Возьмите видеокабель и подключите один конец к выходному видеоразъему видеоисточника.
2. Подключите другой разъем видеокабеля к разъему **VIDEO** на проекторе.


### **Важно!**

- *Если выбранное видеоизображение не отображается после включения проектора и выбора надлежащего видеоисточника, убедитесь, что видеоисточник включен и работает надлежащим образом. Кроме того, убедитесь, что кабели подключены надлежащим образом.*
- *Следует только выполнить подключение к устройству с помощью композитного видеосигнала, если входы компонентного видеосигнала и S-Video недоступны. Для получения дополнительной информации см. ["Подключение источников видеосигнала" на стр. 13.](#)*

# Использование

## Включение и выключение проектора

### Включение проектора:




1. Подключите кабель питания и сигнальные кабели.
2. Нажмите , чтобы включить проектор. Прогрев проектора займет около минуты.
3. Включите источник сигнала (компьютер, DVD-проигрыватель и т.п.). Проектор автоматически обнаружит источник сигнала.
  - Если к проектору подключено сразу несколько источников сигналов, нажмите кнопку **SOURCE** на проекторе или кнопку **Source** на пульте ДУ для выбора нужного источника сигнала или нажмите кнопку нужного источника сигнала на пульте ДУ.



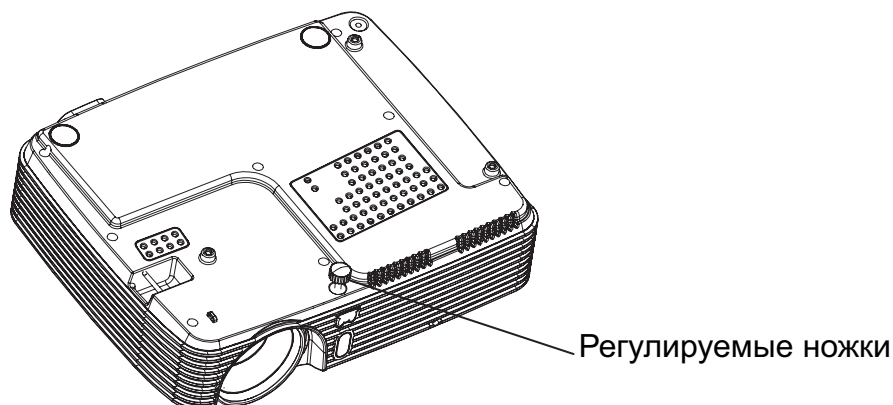
### **Предупреждение**

- *Не смотрите в объектив при включенной лампе. Это может привести к травмам глаз.*
- *В точке фокуса образуется высокая температура. Не размещайте рядом с ней никаких предметов во избежание возгорания.*

### Выключение проектора:

1. Нажмите , чтобы выключить лампу проектора. На экране появится сообщение "Power off? Press Power again" (Чтобы выключить питание, снова нажмите кнопку питания).
2. Нажмите снова  для подтверждения.
  - Охлаждающие вентиляторы продолжают работать. При отключении функции "Автоматическое отключение питания" работа охлаждающих вентиляторов продолжается в течение цикла охлаждения. При включении функции "Автоматическое отключение питания" охлаждающие вентиляторы обычно не включаются.
  - Если Green Mode отключен, индикатор питания начинает мигать, а проектор переходит в режим ожидания.
  - Если режим Green Mode включен, индикатор питания горит постоянно, а проектор переходит в режим ожидания.
  - Если нужно снова включить проектор, подождите, пока завершится цикл охлаждения и проектор перейдет в режим ожидания. В режиме ожидания просто нажмите , чтобы перезапустить проектор.
3. Выньте вилку кабеля питания из розетки.
4. Не включайте проектор сразу после выключения.

## Регулировка высоты проектора

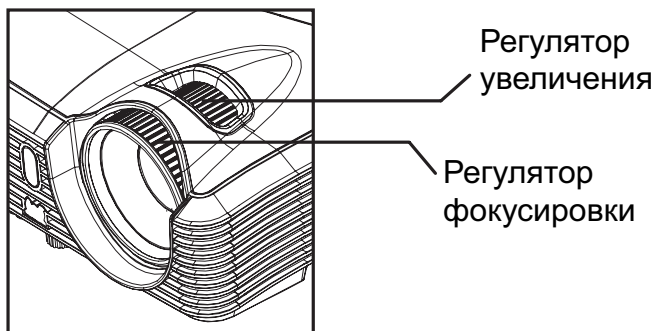


Для регулировки высоты изображения проектор оснащен регулируемыми ножками. Вращением регулятора подъема проектора настройте высоту проецируемого изображения.

### **Примечание**

- *Чтобы не повредить проектор, ножки регулятора подъема следует полностью убрать, прежде чем помещать проектор в чехол для переноски.*

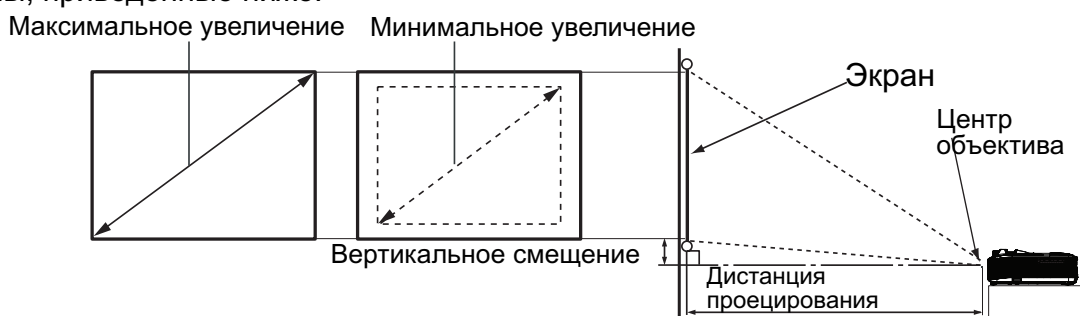
## Регулировка увеличения и фокусировки проектора



1. Для фокусировки изображения поворачивайте кольцо фокусировки. Рекомендуется настраивать фокусировку по неподвижному изображению.
2. Для настройки размера изображения вращайте кольцо регулятора увеличения.

## Регулировка размера изображения проекции

Для определения проекционного расстояния и размера изображения см. таблицы и схемы, приведенные ниже.



Размер экрана Диагональ [дюймы (см)]	16 : 10 Экран			
	Дистанция проецирования [дюймы (м)]		Высота изображения [дюймы (см)]	Вертикальное смещение [дюймы (см)]
	(мин. увел.)	(макс. увел.)		
45 (114)	55.4 (1.4)	69.3 (1.8)	23.85 (60.58)	2.96 (7.51)
60 (152)	74.5 (2.0)	92.9 (2.4)	31.8 (80.77)	3.94 (10.02)
80 (203)	100.0 (2.5)	124.4 (3.2)	42.4 (107.70)	5.26 (13.35)
100 (254)	125.5 (3.2)	155.8 (4.0)	53 (134.62)	6.57 (16.69)
150 (381)	189.2 (4.8)	234.6 (6.0)	79.5 (201.93)	9.86 (25.04)
200 (508)	253.0 (6.4)	313.3 (8.0)	106 (269.24)	13.14 (33.39)
250 (635)	316.7 (8.0)	392.0 (10.0)	132.5 (336.55)	16.43 (41.73)
300 (762)	380.4 (9.7)	-	159 (403.86)	19.72 (50.08)

### **Примечание**

- **Проектор должен работать в горизонтальном положении, иначе возможен его перегрев.**
- **С обеих сторон от проектора должно быть не менее 30 см пустого пространства.**
- **Не используйте проектор в задымленных помещениях. Частицы дыма могут осесть на внутренних компонентах проектора и повредить его.**
- **В связи с колебаниями оптического компонента между этими числами существует погрешность, равная 10%. При выполнении постоянной установки проектора рекомендуется провести физические испытания размера и расстояния проекции с помощью фактического проектора на месте предполагаемой постоянной установки для ее выполнения с учетом оптических характеристик данного проектора. Это поможет определить точное положение монтажа, с учетом индивидуальных особенностей места установки.**

## Кнопки управления блокировкой

Блокировка кнопок управления проектора предотвратит случайное изменение настроек проектора (например, детьми). Если включена функция **Блокировка клавиш панели**, кнопки управления не будут работать, за исключением кнопки **Питание**.

1. Нажмите кнопку **Lock** на пульте ДУ.
2. Отобразится сообщение с запросом на подтверждение. Нажмите **Yes (Да)** для подтверждения.

Чтобы отключить блокировку кнопок на панели управления:

1. Нажмите кнопку **Lock** на пульте ДУ.
2. Отобразится сообщение с запросом на подтверждение. Нажмите **Yes (Да)** для подтверждения.



## Установка таймера презентации

Таймер презентации может показывать время презентации на экране для лучшего распределения времени при проведении презентаций. Для использования этой функции выполните следующие действия.

1. Перейдите в меню **Параметр > Таймер презентации** и нажмите кнопку ► на проекторе или кнопку **Enter** на пульте ДУ для отображения страницы **Таймер презентации**.

2. Выберите **Интервал таймера** и задайте период таймера, нажимая ◀/▶.

### 📌 Важно!

- Если таймер уже включен, он перезапускается при сбросе параметра **Период таймера**.

3. Кнопкой ▼ выберите параметр **Показать таймер** и выберите режим отображения таймера на экране при нажатии кнопки ◀/▶.

Выбор	Описание
Всегда	Отображение таймера на экране во время презентации.
1 мин./2 мин./3 мин.	Отображение таймера на экране в последние 1/2/3 минуты.
Никогда	Скрывает таймер во время презентации.

4. Нажмите ▼, чтобы выделить **Положение таймера**, и задайте положение таймера нажимая ◀/▶.

Слева сверху → Слева снизу → Справа сверху → Справа снизу

5. Кнопкой ▼ выберите параметр **Способ отсчета таймера** и выберите нужное направление отсчета таймера кнопками ◀/▶.

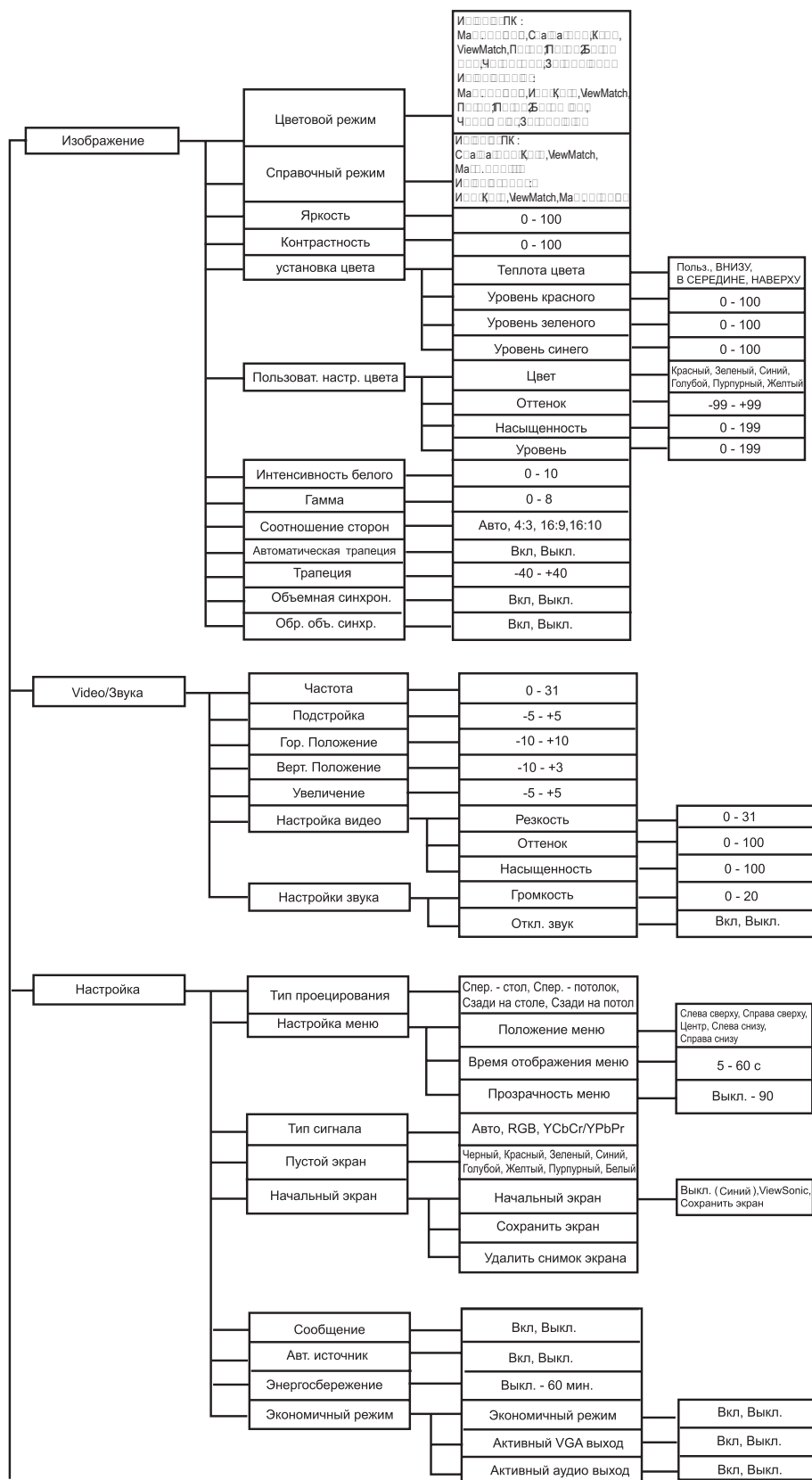
Выбор	Описание
Вперед	Отчет времени от 0 до заданного.
Назад	Отчет времени от заданного до 0.

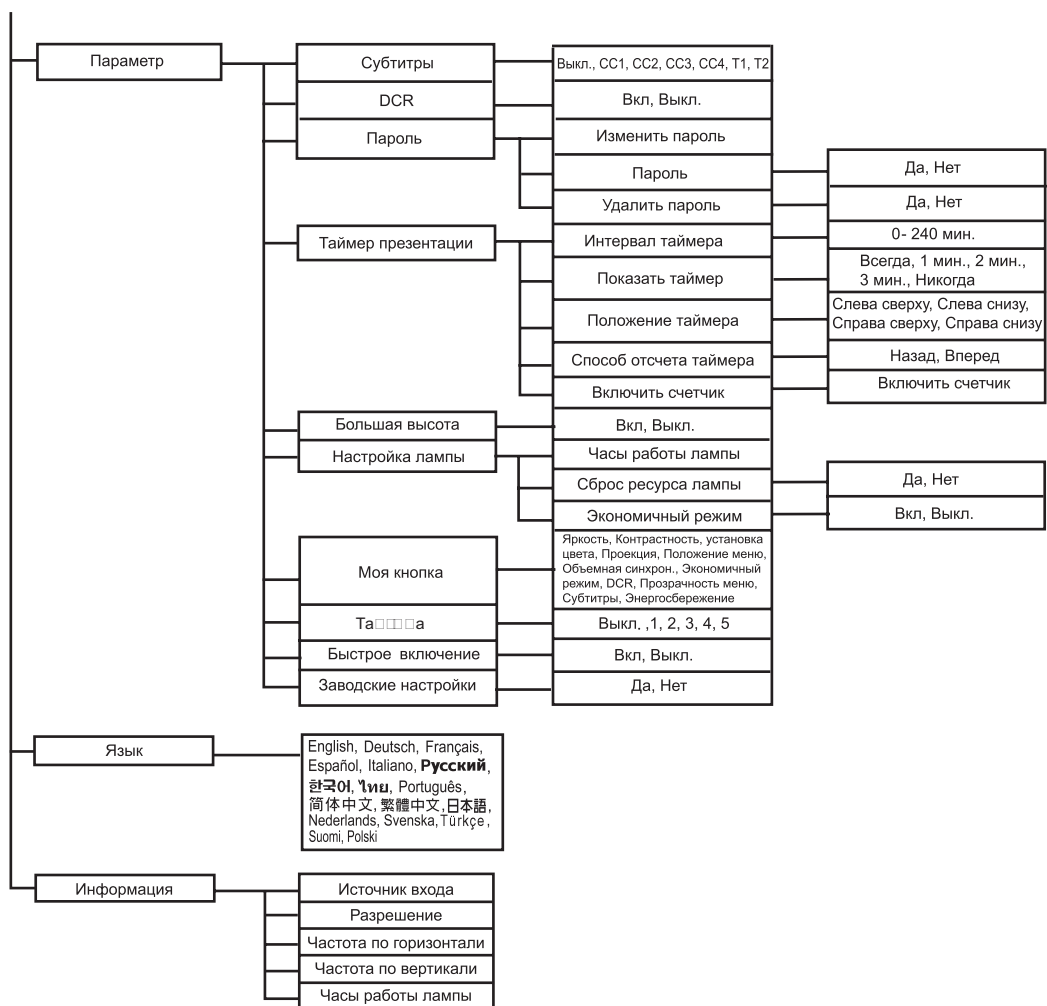
6. Для запуска таймера презентации кнопкой ▼ выберите параметр **Запуск отсчета** и нажмите кнопку ► на проекторе или кнопку **Enter** на пульте ДУ.

7. Отобразится сообщение с запросом на подтверждение. Выберите Yes (Да) и нажмите кнопку ► на проекторе или кнопку **Enter** на пульте ДУ для подтверждения.

# Использование меню

Для управления проектором и настройки его параметров предусмотрено экранное меню на нескольких языках.





## Использование

1. Нажмите **Меню** на проекторе или **Меню** на пульте ДУ для открытия экранного меню.
2. Когда на экране появится меню, с помощью кнопок ◀ и ▶ выберите нужный элемент.
3. Выбрав нужный элемент в главном меню, нажмите кнопку ▼ для отображения подменю настройки функций.
4. Используйте ▲/▼ для выбора нужного пункта и настройте параметры с помощью ◀/▶.
5. Нажмите **Меню** на проекторе или **Меню** на пульте ДУ для возврата в главное меню.
6. Для выхода из экранного меню снова нажмите **Меню** на проекторе или **Меню** на пульте ДУ. Экранное меню будет закрыто, все измененные параметры автоматически сохранятся.

## Изображение

### Цветовой режим

Можно выбрать один из нескольких уже готовых настроек для различных типов изображения.

Источник ПК :

- Макс. яркости: для условий яркого освещения.
- Стандартный: настольный компьютер или ноутбук
- Кино : для просмотра кинофильмов
- ViewMatch: для точной передачи цвета.
- Польз.1 : сохранение пользовательских настроек 1.
- Польз.2 : сохранение пользовательских настроек 2.
- Белое поле: Отображение на белом экране.
- Черное поле: Отображение на черном экране.
- Зеленое поле: Отображение на зеленом экране.

Источник видео:

- Макс. яркости: для условий яркого освещения.
- Игры: Подходит для всех типов развлекать СМИ, в том числе игр и фильмов. (Для входные видеосигналы только)
- Кино : для просмотра кинофильмов
- ViewMatch: для точной передачи цвета.
- Польз.1 : сохранение пользовательских настроек 1.
- Польз.2 : сохранение пользовательских настроек 2.

- Белое поле:Отображение на белом экране.
- Черное поле:Отображение на черном экране.
- Зеленое поле:Отображение на зеленом экране.

### **Справочный режим**

Выбор режима отображения наиболее отвечающего вашим требованиям к качеству изображения и последующей дополнительной настройке изображения. Данная функция доступна только в режимах User 1 или User 2.

Источник ПК :

- Стандартный:настольный компьютер или ноутбук
- Кино :для просмотра кинофильмов
- ViewMatch:для точной передачи цвета.
- Макс. яркости:для условий яркого освещения.

Источник видео:

- Игры: Подходит для всех типов развлекать СМИ, в том числе игр и фильмов. (Для входные видеосигналы только)
- Кино :для просмотра кинофильмов
- ViewMatch:для точной передачи цвета.
- Макс. яркости:для условий яркого освещения.

### **Яркость**

Увеличение или уменьшение яркости изображения.

### **Контрастность**

Регулировка контрастности, то есть разницы между светлыми и темными областями изображения.

### **Установка цвета**

Регулировка температуры цвета. При более высокой температуре цвета выглядят холоднее, при более низкой — теплее. Если выбрать значение "Польз.", то можно вручную отрегулировать интенсивность каждого из трех цветов (Красный, Зеленый и Синий).

### **Пользоват. настр. цвет**

В этом режиме можно настроить шесть цветов (красный, зеленый, синий, голубой, пурпурный, желтый). При выборе каждого цвета можно настроить его гамму, оттенок, насыщенность и усиление независимо от других цветов.

### **Интенсивность белого**

Настройка яркости белого цвета.

### **Гамма**

Настройка отображения темных изображений. При более высоком значении гаммы изображение будет ярче.

## **Соотношение сторон**

Выберите соотношение сторон экрана.

- Авто: масштабирование изображения для соответствия исходного разрешения проектора по горизонтали или вертикали. Вы намерены использовать экран с максимальной эффективностью, не изменяя пропорций исходного изображения.
- 4:3 : масштабирование изображения таким образом, что оно отображается по центру экрана с соотношением сторон 4:3.
- 16:9: масштабирование изображения таким образом, что оно отображается по центру экрана с соотношением сторон 16:9.
- 16:10: масштабирование изображения таким образом, что оно отображается по центру экрана с соотношением сторон 16:10.

## **Автоматическая трапеция**

Выполняется автоматическая коррекция искажений изображения, полученных в результате угловой проекции.

### **Трапеция**

Ручное исправление искажений, вызванных проекцией под углом.

### **Объемная синхро.**

3D синхронизации будет настроена автоматически отключается, если включен шаблон функции.

- Вкл.: Включение функции 3D.
- Выкл.: Отключение функции 3D.

### **Обр. объ. синхр. (только для TI 3D DLP-LINK)**

- Вкл.: поменять местами содержимое левого и правого кадров.
- Выкл.: не менять местами содержимое кадров.

## **Video/Звук**

### **Частота**

Регулировка частоты построения изображения проектором.

### **Подстройка**

Регулировка фазового сдвига построения изображения проектором.

### **Гор. Положение**

Перемещение изображения влево или вправо.

### **Верт. Положение**

Перемещение изображения вверх или вниз.

### **Увеличение**

Регулировка увеличения изображения.

## **Настройка видео**

Открытие меню настройки видео.

- Резкость: Увеличение или уменьшение резкости изображения.
- Оттенок: Настройка оттенков цветов (красноватый или зеленоватый оттенок).
- Насыщенность: Настройка видеоизображения от черного к белому до получения полной насыщенности цвета.

## **Настройки звука**

Открытие меню настройки звука.

- Громкость: Настройка уровня громкости микрофона.
- Откл. звука: Временное отключение звука.

## **Настройка**

### **Тип проецирования**

Регулировка изображения в соответствии с расположением проектора: обычное или перевернутое, перед экраном или за экраном. Следует настроить изображение в соответствии с расположением проектора.

### **Меню настройки**

Отображение меню настройки.

- Положение меню: Выбор положения меню на экране.
- Время отображения меню: Время, в течение которого экранное меню отображается на экране (в секундах).
- Прозрачность меню: Выберите для изменения уровня прозрачности фона экранного меню.

### **Тип сигнала**

Укажите источник изображения, подключенный к разъемам COMPUTER IN 1 или COMPUTER IN 2.

- Авто : Автоматическое определение типа входного сигнала на входах COMPUTER IN 1 и COMPUTER IN 2.
- RGB : сигнал VGA
- YCbCr/YPbPr: компонентный сигнал

### **Пустой экран**

Временное выключение экрана; также можно выбрать цвет, который будет отображаться при включении этой функции.

### **Начальный экран**

Позволяет вызвать меню начального экрана. Захват экрана не поддерживает 3D-модель.

- Начальный экран: Выберите начальный экран при включенном питании проектора или при отсутствии входящего сигнала. Сохраненный экран является "Польз."

- Сохранить экран: Сохранение текущего проецируемого экрана в качестве начального экрана.
- Удалить снимок экрана: Удаление сохраненного проецируемого экрана.

## **Сообщение**

Включение или выключение окна сообщений с правой нижней стороны экрана.

## **Авт. источник**

Автоматический поиск сигнала во всех источниках.

## **Энергосбережение**

Если источник входа не определен и операции не выполняются в течение определенного периода времени, проектор автоматически выключится.

## **Экономичный режим**

- Экономичный режим: При включении этого режима потребление электроэнергии не превышает 1 Вт.
- Активный VGA выход: выбор выходов для VGA сигнала при нахождении компьютера в 1 и правильном подключении выходных разъемов компьютера к устройствам. Проектор выводит только сигнал, полученный от компьютера в 1.
- Активный аудио выход: выбор выхода VGA сигнала при нахождении компьютера в 1 и правильном подключении выходных разъемов компьютера к устройствам.

## **Параметр**

### **Субтитры**

Включение и выключение встроенных субтитров. Допустимые значения: CC1 (используется чаще всего), CC2, CC3, CC4, T1, T2 и Выкл.

### **DCR (Динамическая настройка контрастности)**

Включите этот режим, чтобы увеличить контрастность изображения за счет затемнения темных элементов. Чтобы вернуться к обычному режиму, отключите динамическую контрастность. Режиме динамической контрастности увеличивается уровень шума и изменяется срок использования лампы.

### **Пароль**

Присвоение, изменение или удаление пароля. При использовании пароля для включения проектора потребуются ввести заранее установленный пароль.

### **Таймер презентации**

Напоминание докладчику завершить презентацию в определенное время.

### **Большая высота**

В этом режиме вентилятор постоянно работает на полной скорости, чтобы обеспечить охлаждение проектора в разряженном воздухе.

### **Настройка лампы**

Отображение меню настройки лампы.

- Часы работы лампы: Время использования лампы (в часах).

- Сброс ресурса лампы: Сброс счетчика лампы на нулевое значение.
- Экономичный режим: Снижение яркости лампы проектора; при этом снижается расход электроэнергии и продлевается срок использования лампы. Эта функция недоступна при включенном режиме динамической контрастности.

### **Моя кнопка**

Пользователь может определить клавишу быстрого доступа на пульте ДУ, а также функцию на экранном меню.

### **Таблица**

Отображение встроенного образца.

### **Быстрое включение**

Позволяет пользователю отключать проектор немедленно, не ожидая охлаждения вентилятором в течение 60 секунд.

### **Заводские настройки**

Сброс настроенных параметров, восстановление значений по умолчанию.

### **Язык**

Выберите язык экранного меню.

### **Информация**

#### **Источник входа**

Источник текущего входного сигнала.

#### **Разрешение**

Отображение разрешения текущего источника входного сигнала.

#### **Частота по горизонтали**

Отображение горизонтальной развертки текущего изображения.

#### **Частота по вертикали**

Отображение вертикальной развертки текущего изображения.

#### **Часы работы лампы**

Время использования лампы (в часах).

# Обслуживание

Проектор нужно правильно обслуживать. Объектив следует содержать в чистоте, поскольку все попавшие на него пылинки и частички грязи будут отображаться на экране. Если требуется замена каких-либо компонентов, обратитесь к продавцу или в сервисную службу. При чистке любых частей проектора всегда сначала выключайте его из розетки.



## **Предупреждение**

- *Не открывайте крышки проектора. Внутренние компоненты проектора работают под высоким напряжением. Не пытайтесь ремонтировать проектор самостоятельно. Любое техническое обслуживание должны проводить квалифицированные специалисты сервисного центра.*

## Чистка объектива

Аккуратно протрите объектив бумажной салфеткой для чистки объектива. Не касайтесь объектива руками.

## Чистка корпуса проектора

Протрите корпус мягкой тканью. Если загрязнение не удастся удалить, протрите корпус влажной тканью (или тканью, смоченной в воде с добавлением нейтрального моющего средства), затем протрите сухой тканью.



## **Примечание**

- *Перед обслуживанием выключайте проектор и отсоединяйте кабель питания от электросети.*
- *Перед очисткой объектива убедитесь, что он остыл.*
- *Не используйте моющие средства и химикаты, отличные от указанных выше. Не используйте бензин и растворители.*
- *Не используйте аэрозоли.*
- *Пользуйтесь только мягкой тканью или бумажными салфетками для чистки объектива.*

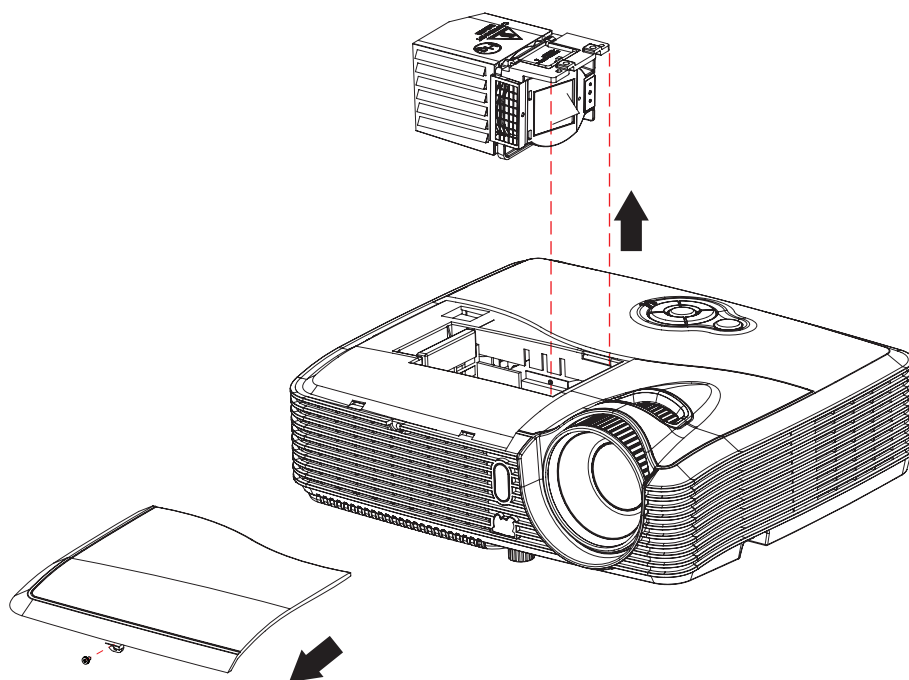
## Замена лампы

Со временем яркость лампы проектора будет постепенно снижаться, лампа станет менее износостойкой. Рекомендуется заменить лампу, если на экране отображается соответствующее предупреждение. Не пытайтесь заменять лампу самостоятельно. Обратитесь к квалифицированному персоналу службы поддержки.

### **Примечание**

- *Сразу после выключения проектора лампа очень сильно нагрета. Любое прикосновение к ней приведет к ожогу. При замене лампы дайте ей остыть в течение 45 минут.*
- *Ни в коем случае не прикасайтесь к стеклянной части лампы. Лампа может взорваться из-за неправильного обращения, в том числе из-за касания ее стеклянной части.*
- *Срок использования ламп может различаться в зависимости от конкретного экземпляра и от условий использования. Одинаковый срок использования для всех ламп не гарантируется. Некоторые лампы могут приходить в негодное состояние раньше, другие позже.*
- *Лампа может лопнуть из-за вибрации, удара или постепенного износа (если срок ее использования приближается к концу). Риск взрыва лампы может различаться в зависимости от условий использования проектора и лампы.*
- *При установке и удалении лампы надевайте защитные перчатки и очки.*
- *При быстрых циклах включения и выключения лампа повреждается, срок ее использования сокращается. После включением проектора подождите не менее 5 минут, прежде чем выключать его.*
- *Не включайте лампу рядом с бумагой, тканью и другими воспламеняющимися материалами; не накрывайте лампу такими материалами.*
- *Не включайте лампу, если в воздухе находятся воспламеняющиеся пары, например пары растворителя.*
- *При использовании лампы следует тщательно вентилировать помещение. Вдыхание озона может вызвать головную боль, тошноту, головокружение и другие последствия.*
- *В лампе содержится ртуть. Если лампа лопнет, ртуть из лампы может попасть в воздух. Если лампа разбилась во включенном состоянии, немедленно покиньте помещение и проветривайте его не менее получаса, чтобы избежать вдыхания паров ртути. Ртуть крайне вредна для здоровья.*

1. Выключите питание проектора.
2. Если проектор установлен на потолке, снимите его.
3. Отключите шнур питания от розетки.
4. Отвинтите винт в боковой части крышки лампы и снимите крышку.
5. Отвинтите винты из модуля лампы, поднимите рукоятку и извлеките модуль.
6. Вставьте в проектор новый модуль лампы и затяните винты.
7. Установите на место крышку лампы и затяните винты.
8. Включите питание проектора. Если лампа не включится после прогрева, попробуйте заново установить лампу.
9. Сбросьте счетчик лампы. См. меню **"Параметр > Настройка лампы"**.



#### **Примечание**

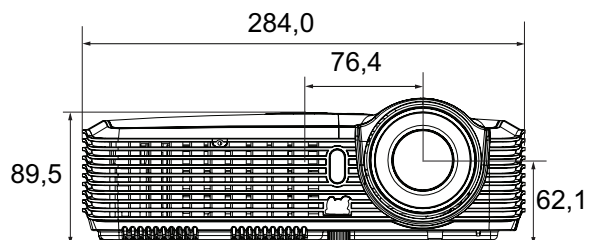
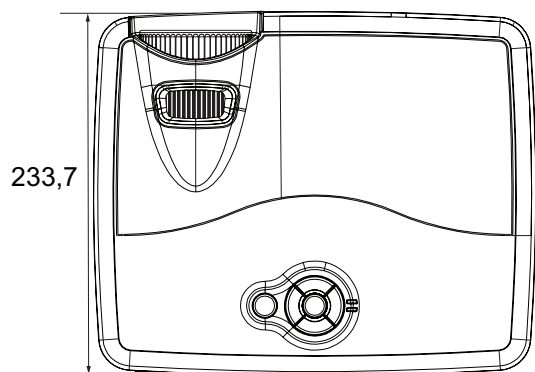
- **Утилизируйте использованные лампы согласно местным нормам и требованиям.**
- **Убедитесь, что все винты затянуты. Не полностью затянутые винты могут привести к травмам и несчастным случаям.**
- **Лампа сделана из стекла, поэтому не роняйте ее и не царапайте стекло.**
- **Не следует снова использовать старую лампу. Это может привести к ее взрыву.**
- **Перед заменой лампы выключите проектор и отсоедините кабель питания от электросети.**
- **Не используйте проектор со снятой крышкой лампы.**

## Технические характеристики

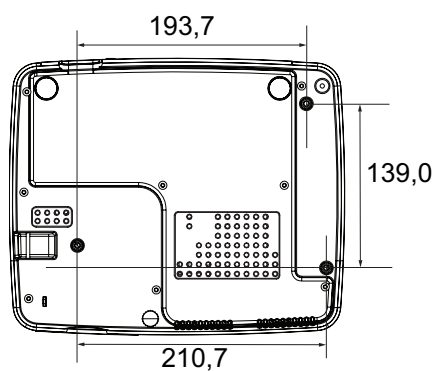
Система отображения	0,65-дюймовая одиночная DLP-панель
Разрешение	HD 720p (1280x720 пикселей), поддержка (1280 x 800 пикселей)
Увеличение	1,2x
Диафрагменное число	1,47 - 1,83
Фокусное расстояние	21,0 - 25,6 мм
Размер экрана	45" - 300"
Лампа	180W
Входные разъемы	15-контактный D-Sub x 2, S-Video x 1, Video x 1, вход аудио (мини-разъем 3,5 мм стерео) x 1, HDMI x 1
Выходные разъемы	15-контактный D-Sub x 1, выход аудио (мини-разъем 3,5 мм стерео) x 1
Разъемы управления	RS-232 x 1, мини-USB x1 (поддержка обновлений встроенного ПО и дистанционное управление мышью)
Динамик	5 Вт x 1
Совместимость с видеостандартами	NTSC, NTSC 4.43 PAL, PAL-N, PAL M SECAM, ТВВЧ (480i/p, 576p, 720p, 1080i/p), композитный видеосигнал
Частота развертки	31–100 КГц 50–120 КГц
Горизонтальная развертка	
Вертикальная развертка	
Условия окружающей среды	Рабочая: Температура: 0°C-40°C Влажность: 10%-80% При хранении: Температура: -20°C-60°C Влажность: 30%-85%
Электропитание	~100-240 В; 50-60 Гц; 2,6А
Энергопотребление	315 Вт (макс..)
Габариты (Ш x Г x В)	284,0 x 233,7 x 89,5 мм
Масса	2,6 кг
Примечание. Конструкция и характеристики устройства могут изменяться без уведомления.	

## Размеры

284,0 мм (Ш) x 233,7 мм (Г) x 89,5 мм (В)



## Крепление на потолке



Винты для крепления на  
потолке:

M4 x 8 (макс. = 8 мм)

Единица измерения: мм

# Приложение

## Сигнализация светодиодных индикаторов

Индикатор	Color (Цветность)	Состояние	Значение
Индикатор питания	Синий	Непрерывно горит	Режим ожидания, если включен экологически чистый режим.
Индикатор температуры/ лампы	Синий/ Красный	Не горит	
Индикатор питания	Синий	Мигает	Режим ожидания, если выключен экологически чистый режим.
Индикатор температуры/ лампы	Синий/ Красный	Не горит	
Индикатор питания	Синий	Непрерывно горит	Проектор включается
Индикатор температуры/ лампы	Синий/ Красный	Не горит	
Индикатор питания	Синий	Непрерывно горит	Обычная работа
Индикатор температуры/ лампы	Синий/ Красный	Не горит	
Индикатор питания	Синий	Мигает	Неполадка вентиляторов проектора, поэтому проектор невозможно включить.
Индикатор температуры/ лампы	Пурпурный	Мигает	
Индикатор питания	Синий	Непрерывно горит	Срок эксплуатации лампы истек, ее необходимо заменить как можно скорее. Лампа будет работать вплоть до отказа. Смените лампу. Если лампа выключена, то неисправен балласт.
Индикатор температуры/ лампы	Лампа (красный)	Мигает	
Индикатор питания	Синий	Непрерывно горит	1. Слишком высокая температура. Лампа будет отключена. Вентилятор охлаждает лампу. или 2. Процесс охлаждения не будет выполнен, если проектор был выключен и сразу включен. 3. Проектор выключается и нормального охлаждения.
Индикатор температуры/ лампы	Температура (синий)	Мигает	
Индикатор питания	Синий	Непрерывно горит	Не удалось включить лампу.
Индикатор температуры/ лампы	Пурпурный	Мигает	

## Режимы совместимости

### Компьютер:

Разрешение	H-Sync [кГц]	V-Sync [Гц]
640 x 350	37,9	85,0
640 x 480	24,6	50,0
	31,5	59,9
	37,9	72,8
	37,5	75,0
	43,3	85,0
	61,9	120,0
720 x 400	31,5	70,0
	37,9	85,0
800 x 600	31,0	50,0
	35,2	56,0
	37,9	60,3
	48,1	72,0
	46,9	75,0
	53,7	85,1
	76,3	120,0
1024 x 768	48,4	60,0
	56,5	70,1
	60,0	75,0
	68,7	85,0
	97,6	120,0
1152 x 864	67,5	75,0
1280 x 720	44,8	60,0
1280 x 768	47,8	60,0
1280 x 800	49,8	59,8
1280 x 960	60,0	60,0
	85,9	85,0
1280 x 1024	64,0	60,0
1400 x 1050	65,3	60,0
1600 x 1200	75,0	60,0
1680 x 1050	65,3	60,0

## Видео:

Совместимость	Разрешение	H-Sync [кГц]	V-Sync [Гц]
480i	720 x 480	15,8	60
480p	720 x 480	31,5	60
576i	720 x 576	15,6	50
576p	720 x 576	31,3	50
720p	1280 x 720	37,5	50
720p	1280 x 720	45	60
1080i	1920 x 1080	33,8	60
1080i	1920 x 1080	28,1	50
1080p	1920 x 1080	67,5	60
1080p	1920 x 1080	56,3	50

## Устранение неполадок

Перед отправкой проектора в ремонт ознакомьтесь со списком неполадок и методами их устранения ниже. Если проблему устранить не удастся, обратитесь к продавцу или в сервисный центр. См. также раздел “Сигнализация светодиодных индикаторов”.

### Проблемы при включении

Индикаторы не горят:

- Убедитесь, что кабель питания надежно подключен к проектору, а вилка кабеля — к работающей розетке.
- Повторно нажмите кнопку включения питания.
- Отключите шнур питания и подождите некоторое время, затем вновь подключите шнур питания и нажмите кнопку включения.

### Проблемы с изображением

Отображается сообщение о поиске источника:

- Нажмите кнопку **SOURCE** на проекторе или кнопку **Source** на пульте ДУ для выбора активного источника сигнала.
- Убедитесь, что устройство-источник сигнала включено и подключено к проектору.
- При подключении компьютера убедитесь, что видеовыход ноутбука включен. Дополнительные сведения см. в документации компьютера.

Изображение не в фокусе:

- При отображении экранного меню настройте изображение с помощью кольца фокусировки. (Размер изображения не должен меняться; если размер меняется, вы вращаете кольцо увеличения, а не фокусировки.)
- Убедитесь, что объектив проектора не требует чистки.

При подключении к компьютеру изображение мерцает или нестабильно:

- Нажмите **Меню** на проекторе или **Меню** на пульте ДУ, перейдите к **Video/Звук** и отрегулируйте **Частота** или **Подстройка**.

### Проблемы с пультом ДУ

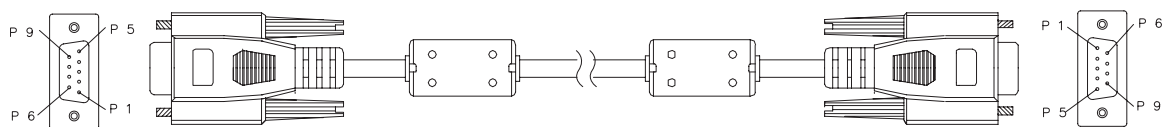
Пульт ДУ не работает:

- Убедитесь, что приемник сигналов ПДУ на передней панели проектора не заблокирован. Используйте пульт ДУ в пределах радиуса его действия.
- Направьте пульт ДУ на экран или на переднюю панель проектора.
- Расположите пульт ДУ таким образом, чтобы он был направлен прямо на переднюю панель проектора, а не сбоку.

## Команды и конфигурация порта RS-232

Функция	Действие	Управляющий код	Возвращаемый код
Питание	Включение питания	BE,EF,10,05,00,C6,FF,11,11,01,00,01,00	6
	Выключение питания	BE,EF,03,06,00,DC,DB,69,00,00,00,00,00	6
Источник входного сигнала	Компьютер 1	BE,EF,03,19,00,19,29,01,47,02,CC,CC,00	6
	Компьютер 2	BE,EF,03,19,1E,90,72,01,47,02,CC,CC,00	6
	S-Video	BE,EF,03,19,00,E8,69,01,47,02,CC,CC,00	6
	Композитный(видео)	BE,EF,03,19,00,78,A8,01,47,02,CC,CC,00	6
	HDMI	BE,EF,03,19,00,DA,2B,01,47,02,CC,CC,00	6
Вид проецирования	Прямое со стола	BE,EF,10,07,9F,9D,0E,0A,EF,00,00,00,00	6
	Обратное со стола	BE,EF,10,07,9F,9D,0E,0A,EF,01,00,00,01	6
	Прямое с потолка	BE,EF,10,07,9F,9D,0E,0A,EF,02,00,00,02	6
	Обратное с потолка	BE,EF,10,07,9F,9D,0E,0A,EF,03,00,00,03	6
Экранное меню	Меню	BE,EF,02,06,00,E9,D3,30,00,00,00,00,00	6
	Вверх	BE,EF,02,06,00,6D,D2,34,00,00,00,00,00	6
	Вниз	BE,EF,02,06,00,0B,D2,32,00,00,00,00,00	6
	Влево	BE,EF,02,06,00,DA,D3,33,00,00,00,00,00	6
	Вправо	BE,EF,02,06,00,38,D2,31,00,00,00,00,00	6
Лампа	Режим экономии включить	BE,EF,03,06,00,EF,DB,6A,00,00,00,00,00	6
	Режим экономии выключить	BE,EF,03,06,00,3E,DA,6B,00,00,00,00,00	6
	Время использования в часах	BE,EF,03,06,00,BA,DB,6F,00,00,00,00,00	xxxx
Вентилятор	"На высоте" включить	BE,EF,02,06,00,40,D3,80,00,00,00,00,01	6
	"На высоте" выключить	BE,EF,02,06,00,40,D3,80,00,00,00,00,00	6
Трапеция	Трапецидальные искажения больше	BE,EF,03,06,00,10,DB,65,00,00,00,00,00	6
	Трапецидальные искажения меньше	BE,EF,03,06,00,23,DB,66,00,00,00,00,00	6
Соотношение сторон	4:3	BE,EF,03,06,00,0D,DA,68,00,01,00,00,01	6
	16:9	BE,EF,03,06,00,0D,DA,68,00,02,00,00,02	6
	16:10	BE,EF,03,06,00,0D,DA,68,00,02,00,00,03	6
	Авто	BE,EF,03,06,00,0D,DA,68,00,02,00,00,00	6
Пустой экран	Пустой экран включить	BE,EF,02,06,00,DF,DF,66,00,01,00,00,01	6
	Пустой экран выключить	BE,EF,02,06,00,DF,DF,66,00,02,00,00,02	6
Freeze (Стоп-кадр)	Стоп-кадр включить	BE,EF,02,06,00,02,D0,2B,00,01,00,00,01	6
	Стоп-кадр выключить	BE,EF,02,06,00,02,D0,2B,00,02,00,00,02	6
Громкость	Громкость +	BE,EF,02,06,00,F1,DE,68,00,00,00,00,00	6
	Громкость -	BE,EF,02,06,00,20,DF,69,00,00,00,00,00	6
	Звук отключить	BE,EF,02,06,00,0E,DE,67,00,01,00,00,01	6
	Звук включить	BE,EF,02,06,00,0E,DE,67,00,02,00,00,02	6
Автоматический поиск источника	Включить	BE,EF,03,06,00,89,DB,6C,00,00,00,00,00	6
	Выключить	BE,EF,03,06,00,58,DA,6D,00,00,00,00,00	6

Автосинхронизация		BE,EF,02,06,00,86,D1,2F,00,00,00,00,00	6
Заводские настройки		BE,EF,03,06,00,6B,DA,6E,00,00,00,00,00	6
Версия встроенного ПО.		BE,EF,03,06,00,D5,D9,70,00,00,00,00,00	PXX37-9....
Состояние системы		BE,EF,03,06,00,04,D8,71,00,00,00,00,00	03=Питание Вкл. 00=Выкл.
Объемная синхронизация	3D Sync вкл.	BE,EF,02,06,00,54,EF,7C,00,01,00,00,01	6
	3D Sync выкл.	BE,EF,02,06,00,54,EF,7C,00,00,00,00,00	6
Цветовой режим	Яркость	BE,EF,03,06,00,38,5A,88,12,08,08,12,08	6
	Стандартный	BE,EF,03,06,00,38,5A,88,10,00,00,10,00	6
	Игры	BE,EF,03,06,00,38,5A,88,19,04,04,19,05	6
	Фильм	BE,EF,03,06,00,38,5A,88,13,01,01,13,01	6
	ViewMatch	BE,EF,03,06,00,38,5A,88,14,02,02,14,02	6
	Белое поле	BE,EF,03,06,00,38,5A,88,15,05,05,15,05	6
	Черное поле	BE,EF,03,06,00,38,5A,88,16,06,06,16,06	6
	Зеленое поле	BE,EF,03,06,00,38,5A,88,17,07,07,17,07	6
	Пользователь 1	BE,EF,03,06,00,38,5A,88,18,03,03,18,03	6
Пользователь 2	BE,EF,03,06,00,38,5A,88,19,04,04,19,04	6	
Язык	English	BE,EF,1A,0C,00,09,0B,3A,00,01,00,00,01	6
	Nederlands	BE,EF,1A,0C,00,09,0B,3A,00,02,00,00,02	6
	Français	BE,EF,1A,0C,00,09,0B,3A,00,03,00,00,03	6
	Español	BE,EF,1A,0C,00,09,0B,3A,00,04,00,00,04	6
	Italiano	BE,EF,1A,0C,00,09,0B,3A,00,05,00,00,05	6
	한국어	BE,EF,1A,0C,00,09,0B,3A,00,06,00,00,06	6
	ไทย	BE,EF,1A,0C,00,09,0B,3A,00,07,00,00,07	6
	Português	BE,EF,1A,0C,00,09,0B,3A,00,08,00,00,08	6
	繁體中文	BE,EF,1A,0C,00,09,0B,3A,00,09,00,00,09	6
	简体中文	BE,EF,1A,0C,00,09,0B,3A,00,0A,00,00,0A	6
	日本語	BE,EF,1A,0C,00,09,0B,3A,00,0B,00,00,0B	6
	ĐôngĐiềnĐiền	BE,EF,1A,0C,00,09,0B,3A,00,0C,00,00,0C	6
	Deutsch	BE,EF,1A,0C,00,09,0B,3A,00,0D,00,00,0D	6
	Svenska	BE,EF,1A,0C,00,09,0B,3A,00,0E,00,00,0E	6
	Türkçe	BE,EF,1A,0C,00,09,0B,3A,00,0F,00,00,0F	6
	Suomi	BE,EF,1A,0C,00,09,0B,3A,00,10,00,00,10	6
Polski	BE,EF,1A,0C,00,09,0B,3A,00,11,00,00,11	6	
Увеличение	Увеличить	BE,EF,02,06,00,22,55,76,00,00,00,00,01	6
	Уменьшить	BE,EF,02,06,00,22,55,76,00,00,00,00,00	6
Экологически чистый режим	Включить	BE,EF,02,06,00,40,B5,86,00,00,00,00,01	6
	Выключить	BE,EF,02,06,00,40,B5,86,00,00,00,00,00	6
DCR	Включить	BE,EF,02,06,00,D3,D1,2A,00,00,00,00,00	6
	Выключить	BE,EF,03,06,00,EE,DA,6B,00,00,00,00,00	6
Автоматическая трапеция	Вкл	BE,EF,03,06,00,10,DB,60,00,00,00,00,01	6
	Выкл.	BE,EF,03,06,00,10,DB,60,00,00,00,00,00	6



### 9-штырьковый разъем D-Sub

1	1 CD
2	RXD
3	TXD
4	DTR
5	ЗЕМЛЯ
6	DSR
7	RTS
8	CTS
9	RI

### Перечень проводников

C1	ЦВЕТ	C2
1	Черный	1
2	Коричневый	2
3	Красный	3
4	Оранжевый	4
5	Желтый	5
6	Зеленый	6
7	Синий	7
8	Фиолетовый	8
9	Белый	9
КОРПУС	DW	КОРПУС

# Коды ИК-команд пульта дистанционного управления

Системный код: 83F4

Формат: NEC



# Служба поддержки

По вопросам технической поддержки или гарантийного обслуживания обращайтесь к вашему региональному торговому представителю (см. таблицу).

**ВНИМАНИЕ:** Вы должны указать серийный номер вашего изделия.

<b>Страна или регион</b>	<b>Веб-сайт</b>	<b>Список телефонов</b>	<b>Адрес электронной почты</b>
Россия	<a href="http://www.viewsoniceurope.com/ru/">www.viewsoniceurope.com/ru/</a>	<a href="http://www.viewsoniceurope.com/ru/support/call-desk/">www.viewsoniceurope.com/ru/support/call-desk/</a>	<a href="mailto:service_ru@viewsoniceurope.com">service_ru@viewsoniceurope.com</a>
Беларусь (Русский)	<a href="http://www.viewsoniceurope.com/ru/">www.viewsoniceurope.com/ru/</a>	<a href="http://www.viewsoniceurope.com/ru/support/call-desk/">www.viewsoniceurope.com/ru/support/call-desk/</a>	<a href="mailto:service_br@viewsoniceurope.com">service_br@viewsoniceurope.com</a>
Латвия (Русский)	<a href="http://www.viewsoniceurope.com/ru/">www.viewsoniceurope.com/ru/</a>	<a href="http://www.viewsoniceurope.com/ru/support/call-desk/">www.viewsoniceurope.com/ru/support/call-desk/</a>	<a href="mailto:service_lv@viewsoniceurope.com">service_lv@viewsoniceurope.com</a>

# Ограниченная гарантия

## VIEWSONIC® PROJECTOR

### Применение гарантии:

Компания ViewSonic гарантирует отсутствие дефектов в материалах и исполнении данного изделия на протяжении гарантийного срока при нормальном использовании изделия. В случае обнаружения дефекта в материалах или исполнении данного изделия в течение гарантийного срока, компания ViewSonic по своему выбору отремонтирует или заменит данное изделие на аналогичное. При замене изделия или его частей может потребоваться повторное производство или переделка его частей или компонентов.

### Срок действия гарантии:

**Северная и Южная Америка:** 3 года на все части, кроме лампы, начиная с даты первой покупки потребителя.

**Европа:** 3 года на все части, кроме лампы, 1 год на эксплуатацию, 1 год на оригинальную лампу, начиная с даты первой покупки потребителя.

**Другие страны и регионы:** свяжитесь с местным дилером или местным офисом ViewSonic на счет информации о гарантии.

Гарантия на лампу зависит от условий, проверки и утверждения. Применяется только для установленных ламп производителя.

Все вспомогательные лампы, купленные отдельно, имеют гарантию 90 дней.

### Кто защищен гарантией:

Эта гарантия действительная только для первого покупателя изделия.

### Гарантия не применяется:

1. К изделиям с подделанным, измененным или удаленным серийным номером.
2. К изделиям поврежденным, изношенным или не функционирующим в результате:
  - a. Аварии, неправильного, небрежного, злоумышленного или злонамеренного использования; пожара, наводнения, удара молнии и других стихийных бедствий, неразрешенной модификации изделия или несоблюдения инструкций производителя.
  - b. Ремонта или попытки ремонта лицами, не имеющими разрешения от компании ViewSonic.
  - c. Порчи изделия при транспортировке.
  - d. Установки, монтажа или демонтажа изделия.
  - e. Внешних причин, например колебаний напряжения или отключения напряжения в электросети.
  - f. Использования устройств или комплектующих, с характеристиками не отвечающими спецификациям ViewSonic.
  - g. Естественного износа или старения.
  - h. Других причин, не являющихся дефектом изделия.
3. К изделиям, показывающим “остаточное изображение” (“image burn-in”) в результате длительного отображения одного и того же изображения.
4. К расходам на установку, настройку, монтаж и демонтаж.

### **Как получить техническое обслуживание:**

1. Для получения сведений о гарантийном обслуживании обращайтесь в Службу технической поддержки ViewSonic (см. раздел “Customer Support”). От вас потребуется предоставить серийный номер изделия.
2. Для получения гарантийного обслуживания вы должны предоставить: (a) квитанцию о первичной покупке изделия с датой продажи, (b) ваше имя и фамилию, (c) ваш адрес, (d) описание проблемы, (e) серийный номер изделия.
3. Принесите или отправьте изделия (с предварительно оплаченной доставкой) в авторизованный сервисный центр компании ViewSonic или в компанию ViewSonic.
4. Для получения дополнительных сведений о ближайшем сервисном центре компании ViewSonic обращайтесь в компанию ViewSonic.

### **Отказ от подразумеваемых гарантий:**

Производитель не дает никаких гарантий и отказывается от любых явно выраженных или подразумеваемых гарантий, не упомянутых в этом гарантийном документе, включая какие-либо гарантии относительно его коммерческой ценности или пригодности для каких-либо конкретных целей.

### **Отсутствие ответственности за ущерб:**

Ответственность компании ViewSonic не может превышать стоимости ремонта или замены изделия. Компания ViewSonic не несет ответственности за:

1. любой ущерб собственности, вызванный какими-либо дефектами изделия, неудобство, потерю нематериальных активов, потерю времени, потерю доходов или прибыли, ущерб деловой репутации, потерю отношений с деловыми партнерами, и другие коммерческие убытки, даже в случае предварительного уведомления о возможности таких убытков или ущерба.
2. Любые другие убытки, включая намеренные, случайные, косвенные и иные убытки.
3. Убытки, связанные с иском или претензиями к покупателю от любых третьих сторон.

### **Применяемое право и юрисдикция:**

Эта гарантия дает вам определенные юридические права, а также другие права, объем которых может быть различным в разных странах. некоторые государства не признают отказа на предоставления подразумеваемых гарантий или исключения преднамеренных и опосредованных убытков, поэтому указанные ограничения могут к вам не применяться.

### **Продажи за пределами С.Ш.А. и Канады:**

За информацией по условиям гарантии и обслуживания изделий ViewSonic за пределами США и Канады обращайтесь в корпорацию ViewSonic или к местному дилеру корпорации ViewSonic.

Срок гарантии на данное изделие в Китае (за исключением Гонг Конг, Макао и Тайвань) зависит от условий, указанных в гарантии технического обслуживания.

Подробная информация о гарантии для пользователей из Европы и России находится на веб-сайте [www.viewsoniceurope.com](http://www.viewsoniceurope.com) в разделе Поддержка/Гарантия.



**ViewSonic®**