

# ViewSonic®

## PJ551D/PJ551D-2 DLP Projector



ViewSonic®

- User Guide
- Guide de l'utilisateur
- Bedienungsanleitung
- Guía del usuario
- Guida dell'utente
- Guia do usuário
- Användarhandbok
- Käyttöopas
- Руководство пользователя
- 使用手冊 (繁體)
- 使用手冊 (简体)
- 사용자 안내서

Модель : VS11973

# Соответствие требованиям

## Декларация соответствия FCC

Это устройство соответствует требованиям части 15 Правил CFR 47 FCC. Эксплуатация возможна при соблюдении следующих двух условий: (1) это устройство не должно создавать помех, отрицательно влияющих на другие устройства, (2) это устройство должно иметь защиту от помех, способных вызвать сбой в его работе.

Данное оборудование протестировано и соответствует требованиям к цифровым устройствам класса В согласно части 15 Правил CFR 47 Комиссии FCC. Эти требования должны обеспечить разумную защиту от вредных помех при эксплуатации оборудования в жилых помещениях. Данное оборудование создает, использует и может излучать радиоволны, и если оно установлено или эксплуатируется с нарушением инструкций производителя, оно может создавать помехи для средств радиосвязи. Гарантировать отсутствие помех в каждом конкретном случае невозможно. Если оборудование вызывает помехи, мешающие приему радио- и телесигналов, что можно определить посредством выключения и включения оборудования, попытайтесь для устранения помех предпринять следующие действия:

- Перенаправьте или переместите принимающую антенну.
- Увеличьте расстояние между оборудованием и принимающей антенной.
- Подключите оборудование к другой розетке так, чтобы оно и приемное устройство питались от разных цепей.
- Обратитесь за помощью к торговому представителю или к специалисту по теле/радиооборудованию.

**ПРЕДУПРЕЖДЕНИЕ:** Вы предупреждены, что любые изменения или модификации не одобренные уполномоченной стороной могут лишить вас права эксплуатировать это оборудование.

## Соответствие стандартам Канады

- Данное цифровое оборудование класса В соответствует требованиям канадского промышленного стандарта ICES-003.
- Cet appareil numérique de la classe B est conforme a la norme NMB-003 du Canada.

## Соответствие требованиям ЕС



Это устройство соответствует требованиям Директивы 89/336/ЕЕС, 2004/108/ЕЕС с поправками согласно Директив 92/31/ЕЕС и 93/68/ЕЕС Ст.5 по электромагнитной совместимости и Директивы 73/23/ЕЕС с поправками согласно Директивы 93/68/ЕЕС Ст.13 по безопасности.


## Информация только для стран-членов ЕС:

Знак, показанный справа, соответствует требованиям Директивы 2002/96/ЕС (WEEE) по утилизации электрического и электронного оборудования.

Этот знак означает, что утилизация данного оборудования совместно с городскими бытовыми отходами СТРОГО ЗАПРЕЩЕНА. Для утилизации лампы необходимо использовать соответствующие системы сбора и возврата отходов производителю в соответствии с местным законодательством.



# Инструкция по безопасной эксплуатации

1. Внимательно прочтите эту инструкцию.
2. Сохраните эту инструкцию для будущего использования.
3. Соблюдайте все предупреждения.
4. Соблюдайте все указания.
5. Не используйте устройство вблизи воды.
6. Протрите мягкой сухой тканью. Если грязь не удаляется, обратитесь к разделу “Чистка дисплея” в этом руководстве.
7. Не перекрывайте вентиляционные отверстия. Выполните установку в соответствии с инструкциями производителя.
8. Не устанавливайте вблизи источников тепла, например радиаторов, обогревателей, печей и других генерирующих тепло устройств (включая электрические усилители).
9. В целях безопасности пользуйтесь полярной или заземляющей вилкой питания. Полярная вилка имеет два плоских контакта разной ширины. Заземляющая вилка имеет два контакта питания и заземляющий вывод. Широкий контакт и третий вывод обеспечивают дополнительную безопасность. Если вилка устройства не подходит к вашей розетке, обратитесь к специалисту-электрику для замены устаревшей розетки.
10. Не допускайте, чтобы шнур питания попадал под ноги проходящим людям. Обеспечьте удобный доступ к входным разъемам и точкам выхода кабелей из устройства. Убедитесь, что сетевая розетка легко доступна и находится рядом с устройством.
11. Используйте только принадлежности и подключаемые устройства, рекомендуемые производителем.
12.  Используйте только с тележкой, стендом, штативом, столиком или кронштейном, указанными производителем или поставляемыми с устройством. При использовании с тележкой, во избежание травм не допускайте опрокидывания устройства и тележки.
13. Отключайте от сетевой розетки, если устройство не будет использоваться в течение длительного времени.
14. Для проведения технического обслуживания обращайтесь к квалифицированным специалистам. Техническое обслуживание требуется при повреждении частей устройства, например вилки или шнура питания, при попадании жидкости или посторонних предметов внутрь устройства, попадании устройства под дождь, в случае падения устройства или при нарушении нормального функционирования устройства.

# Декларация о соответствии требованиям RoHS

Данное устройство сконструировано и производится в соответствии требованиям Директивы 2002/95/ЕС “По ограничению использования определенных опасных веществ в электрическом и электронном оборудовании” (RoHS) Совета ЕС и Европейского парламента и удовлетворяет требованиям Комитета технической адаптации (ТАС) к максимальным концентрациям вредных веществ как указано ниже:

<b>Вещество</b>	<b>Рекомендуемая максимальная концентрация</b>	<b>Фактическая концентрация</b>
Свинец (Pb)	0,1%	< 0,1%
Ртуть (Hg)	0,1%	< 0,1%
Кадмий (Cd)	0,01%	< 0,01%
Шестивалентный хром (Cr <sup>6+</sup> )	0,1%	< 0,1%
Полибромдифенил (ПБД)	0,1%	< 0,1%
Полибромдифениловые эфиры (ПБДЭ)	0,1%	< 0,1%

Согласно Приложению к Директиве RoHS, упомянутой выше, продажа определенных комплектующих изделий с недопустимым содержанием вредных веществ запрещается:

Примеры запрещенных комплектующих:

1. Компактные флюоресцентные лампы и другие лампы, специально неупомянутые в Приложении к Директиве RoHS, с содержанием ртути в концентрациях до 5 мг.
2. Содержащие свинец электронно-лучевые трубки, электронные компоненты, флюоресцентные лампы и керамические компоненты (напр. пьезоэлектрические приборы).
3. Содержащие свинец высокотемпературные припои (например, припои с содержанием свинца 85% и выше).
4. Свинец в качестве компонента сплава в стали с содержанием свинца 0,35%, алюминии с содержанием свинца 0,4% и медных сплавах с содержанием свинца до 0,4%.

# Авторские права

Авторское право © Корпорация ViewSonic®, 2007. Все права защищены.

Торговые наименования Macintosh и Power Macintosh являются зарегистрированными товарными знаками компании Apple Computer, Inc.

Наименования Microsoft, Windows, Windows NT и логотип Windows являются товарными знаками корпорации Microsoft, зарегистрированными в США и других странах.

Торговые наименования ViewSonic, OnView, ViewMatch, ViewMeter и логотип компании с изображением трех птиц являются зарегистрированными товарными знаками компании ViewSonic.

Наименование VESA является зарегистрированным товарным знаком Ассоциации по стандартам видеoeлектроники. DPMS и DDC товарные знаки ассоциации VESA.

PS/2, VGA и XGA являются зарегистрированными товарными знаками корпорации International Business Machines Corporation.

Отказ от ответственности: Компания ViewSonic не несет ответственности за технические и редакторские ошибки в этом документе и любые намеренные, случайные или косвенные убытки, возникающие в связи с содержащимся в нем материалом, а также с характеристиками или использованием этого продукта.

В интересах непрерывного совершенствования изделий, компания ViewSonic сохраняет за собой право изменять конструкцию, комплект поставки и параметры изделия без предварительного уведомления. Информация в этом документе может быть изменена без предварительного уведомления.

Никакая часть этого документа не может быть скопирована, воспроизведена или передана какими-либо средствами, для каких-либо целей и в какой бы то ни было форме без получения предварительного письменного разрешения от компании ViewSonic.

## Регистрация изделия

Для получения технической поддержки и дополнительной информации об изделии рекомендуется зарегистрировать ваше изделие через Интернет на вебсайте: [www.viewsonic.com](http://www.viewsonic.com). Программа ViewSonic® Wizard (программа поддержки изделия) на поставляемом компакт-диске также позволяет распечатать форму регистрации, которую вы можете выслать по почте или факсу в компанию ViewSonic.

### Официальная информация о продукте

<b>Название изделия:</b>	<b>PJ551D</b> <b>ViewSonic DLP Projector</b>
<b>Номер модели:</b>	<b>VS11973</b>
<b>Номер документа:</b>	<b>PJ551D/-2_UG_RUS Rev. 1A 11-30-07</b>
<b>Серийный номер:</b>	_____
<b>Дата покупки:</b>	_____



Лампа, используемая в составе этого изделия, содержит ртуть.  
Утилизация должна осуществляться в соответствии с применимым федеральным, региональным и местным законодательством.

# СОДЕРЖАНИЕ

<b>Введение</b> .....	<b>1</b>
Особенности проектора .....	1
Состав комплекта поставки .....	2
Знакомство с проектором .....	3
<b>Работа с устройством</b> .....	<b>5</b>
Панель управления .....	5
Разъемы .....	6
Пульт дистанционного управления .....	7
Работа с пультом ДУ .....	9
<b>Установка</b> .....	<b>10</b>
Подключения .....	10
Включение /выключение проектора.....	11
Регулировки .....	12
<b>Работа с меню</b> .....	<b>14</b>
<b>Обслуживание</b> .....	<b>18</b>
Чистка объектива .....	18
Чистка корпуса проектора .....	18
Замена лампы .....	19
<b>Технические характеристики</b> .....	<b>21</b>
<b>Приложение</b> .....	<b>22</b>
Сообщения СД-индикатора .....	22
Режимы совместимости .....	23
Устранение неполадок.....	24

# Введение

## Особенности проектора

Высококачественный проекционный механизм и удобная конструкция этого проектора в совокупности обеспечивают высокую надежность и простоту эксплуатации.

Этот проектор имеет следующие отличительные особенности:

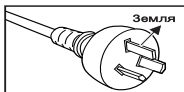
- Одна микросхема Texas Instruments технологии DLP® с матрицей 0,55"
- XGA (1024 x 768 пикселей)
- Автоматическое подгонка размера изображения (Автоматическая синхронизация) по размеру экрана с разрешением 1024 x 768 и совместимость с VGA, SVGA, XGA и SXGA\* за счет масштабирующей компрессии
- Совместимость с компьютерами Macintosh®
- Совместимость с видеостандартами NTSC, PAL, SECAM и HDTV
- 15-контактный разъем D-Sub для подключения к аналоговым видеоустройствам
- Удобное многоязычное экранное меню
- Улучшенная электронная коррекция трапецеидальных искажений



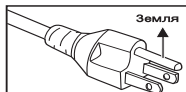
\* с компрессией.

## Замечания в отношении шнура питания переменного тока

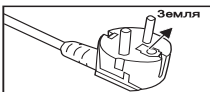
Шнур питания переменного тока должен отвечать требованиям, установленным в стране использования проектора. Посмотрите на рисунках внизу, какие типы вилок применяются в разных странах, и убедитесь, что у вас шнур сетевого питания надлежащего типа. Если прилагаемый шнур питания переменного тока не соответствует вашей сетевой розетке, то обратитесь к продавцу. В этом проекторе используется разъем сетевого напряжения с контактом заземления. Убедитесь, что вилка шнура питания подходит к сетевой розетке. Этот контакт заземления обеспечивает вашу безопасность. Для предотвращения интерференции сигналов из-за колебаний напряжения мы настоятельно рекомендуем в качестве источника видеосигнала использовать устройство, также оборудованное заземленным разъемом сетевого



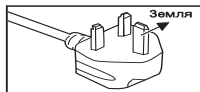
Для Австралии и  
континентального Китая



Для США и Канады



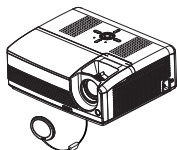
Для стран  
континентальной Европы



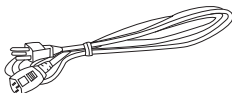
Для Соединенного  
Королевства

## Состав комплекта поставки

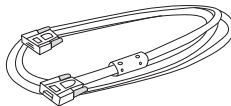
При распаковке проектора проверьте наличие всех перечисленных ниже компонентов:



Проектор с крышкой объектива



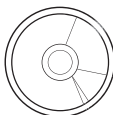
Шнур сетевого электропитания



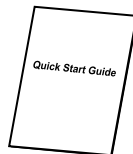
VGA-кабель (D-SUB/D-SUB)



Пульт ДУ (инфракрасный)



Руководство пользователя



Краткое руководство

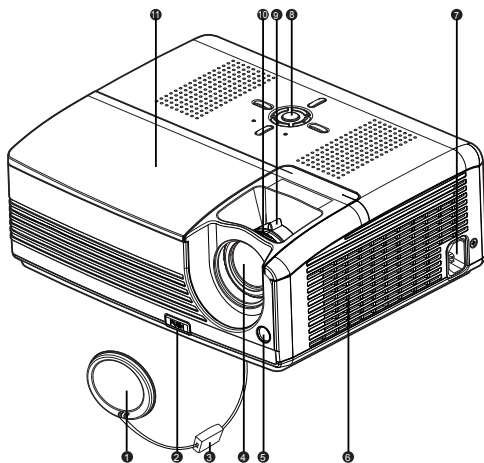


- Сохраните фабричную картонную коробку и упаковочные материалы; они пригодятся в случае перевозки проектора в будущем. Для обеспечения максимальной безопасности повторно упакуйте проектор так же, как он был упакован при отгрузке с фабрики.
- Типы принадлежностей и состав комплекта поставки могут быть разными у разных продавцов и в разных странах.



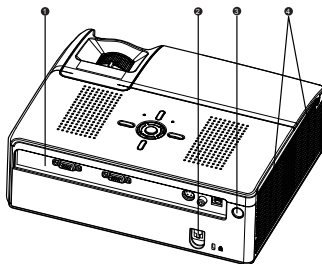
# Знакомство с проектором

## Вид спереди



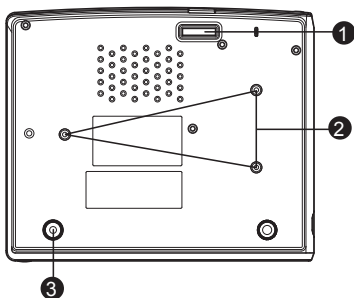
- |                            |                                  |
|----------------------------|----------------------------------|
| ❶ Крышка объектива         | ❷ Разъем сетевого электропитания |
| ❸ Кнопка подъема           | ❸ Панель управления              |
| ❹ Шнурок крышки объектива  | ❹ Кольцо масштабирования         |
| ❺ Проекционный объектив    | ❺ Кольцо фокусировки             |
| ❻ Передний ИК-датчик ДУ    | ❻ Крышка отсека лампы            |
| ❼ Вентиляционные отверстия |                                  |

## Вид сзади



- 1 Разъемы
- 2 Замок Kensington
- 3 Задний ИК-датчик ДУ
- 4 Вентиляционные отверстия

## Вид снизу



- 1 Ножка подъема
- 2 Потолочный крепеж
- 3 Ножка регулировки угла наклона

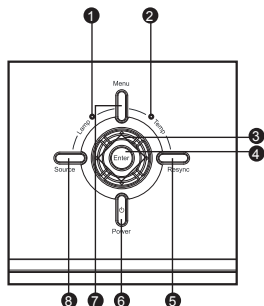


- Этот проектор допускает крепление на потолке. Крепеж для установки на потолке не входит в комплект поставки.

# Работа с устройством

## Панель управления

### СД-индикатор

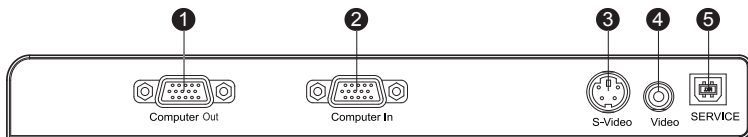


- ❶ **Lamp** (СД-индикатор лампы)  
См. раздел “Сообщения СД-индикатора”.
- ❷ **Temp** (СД-индикатор температуры)  
См. раздел “Сообщения СД-индикатора”.

### Назначение кнопок

- ❸ **Четырехпозиционный джойстик**  
Используйте четырехпозиционный джойстик для выбора элементов или изменения значений выбранных параметров.
- ❹ **Enter**  
Нажимайте для входа в подменю и подтверждения выбора меню. Используется при настройке параметров меню Color Setting (Настройка цвета), Lamp Counter Reset (Сброс счетчика лампы) и Factory Default (Заводские настройки).
- ❺ **Resync**  
Повторная синхронизация проектора с входным сигналом от компьютера.
- ❻ **⏻ Power**  
Включение и выключение питания.
- ❼ **Menu**  
Отображение или скрытие экранных меню.
- ❽ **Source**  
Ручной выбор источника входного сигнала.

# Разъемы



## ❶ Computer Out(PJ551D-2)

Подключение к монитору ПК и т. п.

## ❷ Computer In

К этому разъему подключается входной сигнал изображения (аналоговый RGB или компонентный).

## ❸ S-Video

К этому разъему подключается выходной сигнал S-Video от видеоаппаратуры.

## ❹ Video

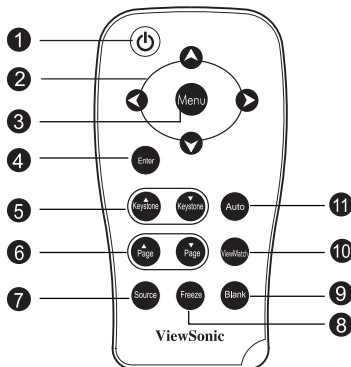
К этому разъему подключается выходной видеосигнал от видеоаппаратуры.

## ❺ SERVICE

Этот разъем используется для обновления встроенного программного обеспечения.

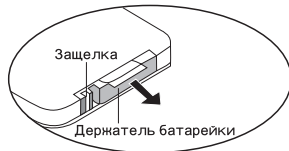
## Пульт дистанционного управления

- 1 Power**  
Включение и выключение питания.
- 2 Четырехпозиционный джойстик**  
Четырехпозиционный джойстик используется для выбора элементов или изменения значений выбранных параметров.
- 3 Menu**  
Отображение или скрытие экранного меню.
- 4 Enter**  
Подтверждение выбора.
- 5 Keystone p / q**  
Коррекция искажения изображения, вызванного наклоном проектора.
- 6 Page p / Page q (только в режиме подключения к ПК).**  
Функция кнопки совпадает с функцией кнопок Page Down Page Up на клавиатуре ПК. Она доступна только при подключении проектора к ПК посредством USB-кабеля.
- 7 Source**  
Ручной выбор источника входного сигнала.
- 8 Freeze**  
Чтобы остановить изображение на экране, нажмите кнопку "Freeze". Для отмены стоп-кадра снова нажмите эту кнопку.
- 9 Blank**  
Временное отключение изображения на экране. Чтобы снова включить изображение, нажмите кнопку Blank еще раз.
- 10 ViewMatch**  
Переключение уровней интенсивности белого цвета (от 3 до 10).
- 11 Auto**  
Автоматическая регулировка частоты и фазы. Эту функцию можно использовать только в режиме Компьютер.



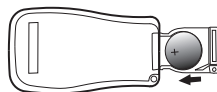
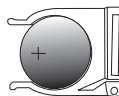
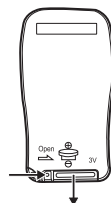
## Первое включение:

Перед первым использованием снимите прозрачную изоляционную ленту.



## Смена батарейки:

1. Сдвиньте защелку вправо и извлеките держатель батарейки.
2. Извлеките старую литиевую батарейку монетного формата и вставьте новую (CR2025). Сторона со значком "+" должна быть обращена вверх.
3. Вставьте держатель батарейки на место в пульт ДУ до щелчка.

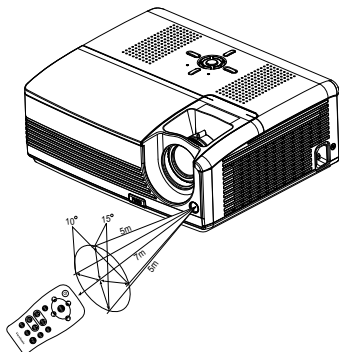


- Храните батарейки в недоступном для детей месте. Если они случайно проглотят батарейку, то это может стать причиной смерти.
- Не перезаряжайте использованную батарейку и не подвергайте ее воздействию огня или воды.
- Не выбрасывайте использованную батарейку вместе с обычным бытовым мусором. Использованные батарейки следует утилизировать в соответствии с местными правилами.
- Неправильная замена батарейки может вызвать взрыв. Для замены используйте батарейку только такого же типа, рекомендованного производителем.

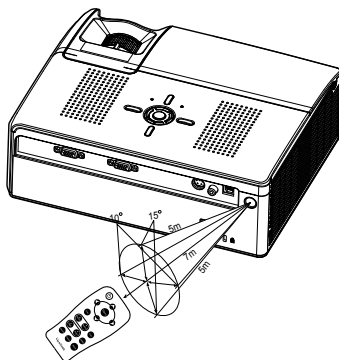
## Работа с пультом ДУ

Наведите пульт ДУ на инфракрасный датчик ДУ и нажмите кнопку.

- Управление проектором спереди



- Управление проектором сзади

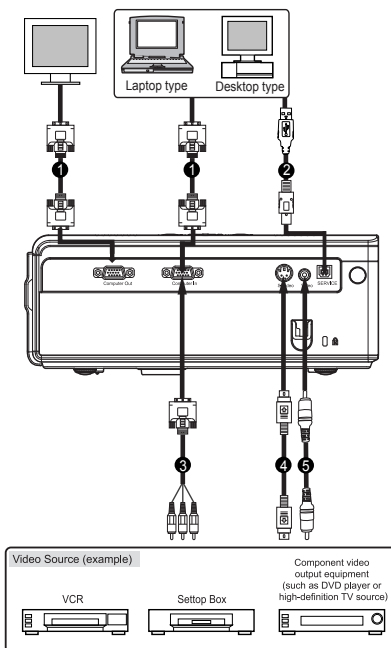


- Пульт ДУ может не работать при попадании солнечного света или другого сильного света (например, от флуоресцентной лампы) на ИК-датчик.
- Используйте пульт ДУ на допустимом расстоянии от ИК-приемника.
- Не роняйте и не встряхивайте пульт ДУ.
- Не держите пульт ДУ в местах с повышенной температурой или влажностью.
- Не проливайте воду на пульт ДУ и не кладите на него влажные предметы.
- Не разбирайте пульт ДУ.

# Установка

## Подключения

- 1 VGA-кабель (D-SUB/D-SUB)
- 2 Кабель USB
- 3 Кабель VGA (разъем D-Sub)/HDTV (разъемы RCA)
- 4 Кабель S-Video
- 5 Композитный видео-кабель




- При подключении кабелей обязательно отсоединяйте шнуры питания проектора и внешнего оборудования от сетевой розетки.
- На рисунке вверху показана примерная схема подключений. Это не значит, что все показанные устройства могут или должны быть подключены одновременно.
- Прилагаемые к проектору кабели могут отличаться от показанных на рисунке. Типы прилагаемых кабелей разные в разных комплектах поставки.



## Включение /выключение проектора




### Включение проектора:

1. Снимите крышку с объектива проектора.
2. Подключите шнур сетевого питания и сигнальные кабели периферийных устройств.
3. Нажмите кнопку  , чтобы включить проектор.  
Для разогрева проектора требуется около минуты.
4. Включите источник сигнала (компьютер, ноутбук, DVD-плеер и т.п.).  
Проектор автоматически обнаружит источник сигнала.
  - Если к проектору подключено сразу несколько источников сигнала, то нажмите кнопку **Source**.

#### Внимание!

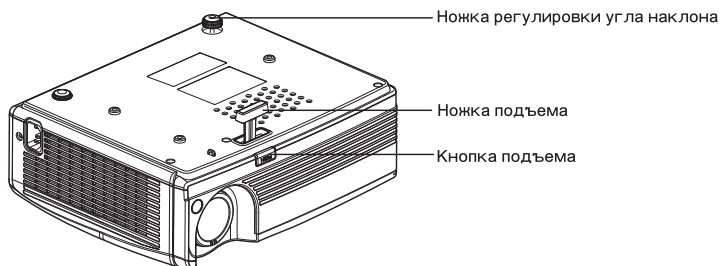
- Перед включением питания сначала снимите крышку объектива.
- Нельзя заглядывать в объектив при включенной лампе. Это может причинить вред зрению. Особенно важно не разрешать детям заглядывать в объектив.

### Выключение проектора:

1. Нажмите кнопку  , чтобы выключить лампу проектора. На экране появится сообщение "Выключить питание? Еще раз нажмите кнопку Power".
2. Для подтверждения еще раз нажмите кнопку  .
  - Охлаждающие вентиляторы продолжают работать в течение цикла охлаждения.
  - Мигание СД Lamp (Лампа) означает, что проектор вошел в режим ожидания.
  - Если захотите снова включить проектор, то обязательно дождитесь, пока завершится цикл охлаждения и проектор войдет в режим ожидания. Когда проектор войдет в режим ожидания, для его повторного запуска нажмите кнопку  .
3. Отсоедините сетевой шнур питания от электророзетки и от проектора.
4. Не включайте проектор сразу же после процедуры выключения.

## Регулировки

### Регулировка проектора по высоте



В проекторе есть ножка подъема, позволяющая регулировать высоту изображения.

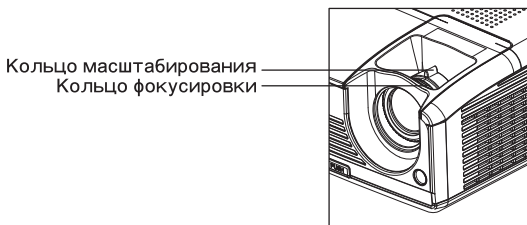
Как поднять или опустить изображение:

1. Чтобы поднять или опустить изображение, нажмите кнопку подъема и поднимите или опустите лицевую сторону проектора. Для фиксации нужной высоты отпустите эту кнопку.
2. Чтобы точно настроить высоту изображения на экране, поворачивайте ножку регулировки угла наклона.

ВНИМАНИЕ

- Во избежание повреждения проектора следите за тем, чтобы при его укладке в переносной футляр ножка подъема и ножка регулировки угла наклона были полностью утоплены в корпус.

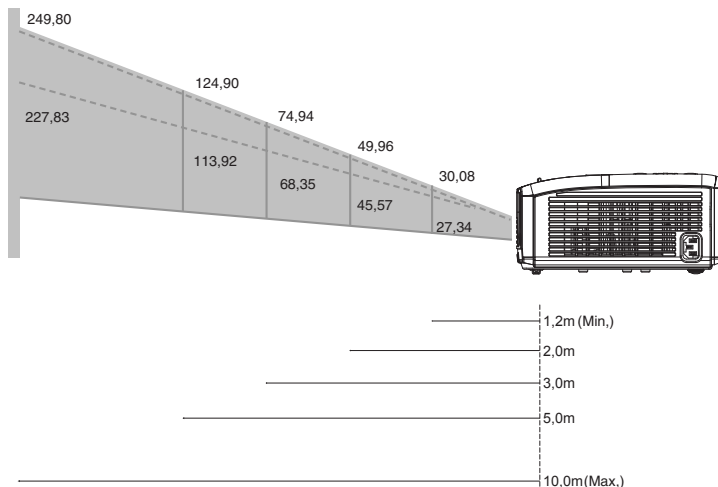
### Регулировка масштаба и фокусировка



1. Сфокусируйте изображение, вращая кольцо фокусировки. Для фокусировки рекомендуется использовать неподвижное изображение.
2. Отрегулируйте изображение, поворачивая рычажок кольца масштабирования.

## Регулировка размера проецируемого изображения

Определите размер экрана и проекционное расстояние по следующему рисунку и таблице.



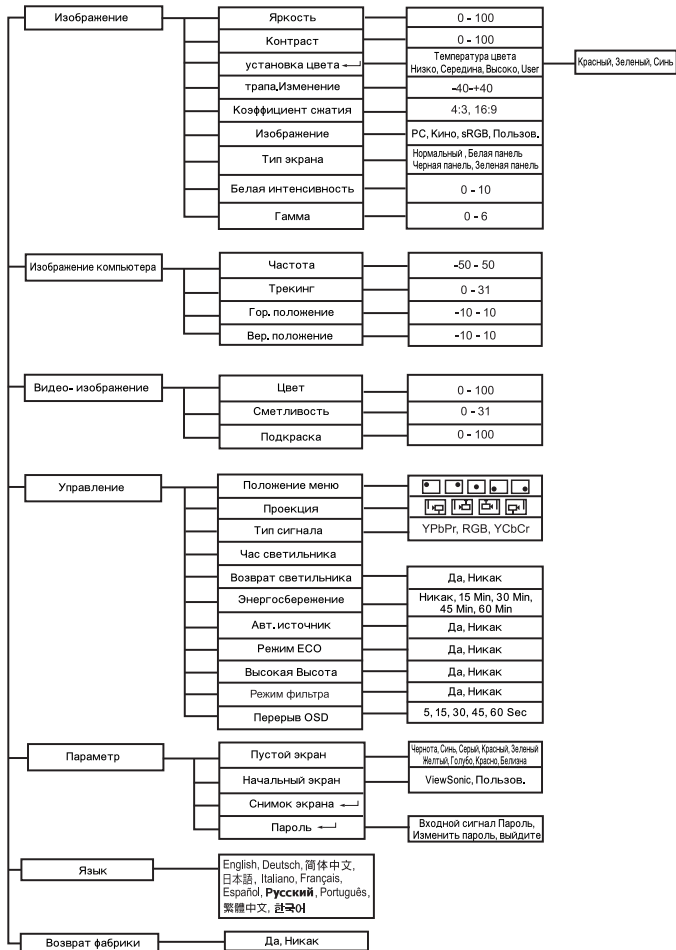
Проекционное расстояние (метры)	Размер экрана (длина диагонали при соотношении сторон 4:3)	
	Широкоуг. (дюймы)	Теле (дюймы)
1,2	30,08	27,34
2	49,96	45,57
3	74,94	68,35
5	124,90	113,92
10	249,80	227,83



- Устанавливайте проектор строго горизонтально; отклонение от горизонтали может привести к перегреву и повреждению проектора.
- Следите за тем, чтобы вентиляционные отверстия не были перекрыты.
- Не используйте проектор в задымленном помещении. Дым может

# Работа с меню

В проекторе многоязычные экранные меню позволяют настраивать изображение и изменять значения множества параметров.



## Порядок работы

1. Нажмите кнопку **Menu**, чтобы отобразить меню на экране.
2. Когда на экране откроется меню, в главном меню выберите нужную функцию, нажимая р / q.
3. Выбрав в главном меню нужную функцию, нажмите и, чтобы войти в подменю настроек этой функции.
4. Отрегулируйте значения, нажимая t / u.
5. После нажатия кнопки **Menu** на экране вновь откроется главное меню.
6. Чтобы закрыть окно с экранным меню, нажмите кнопку **Menu** еще раз. Окно с экранным меню закроется, и проектор автоматически сохранит новые настройки.

## Изображение (режим Компьютер / Видео)

### Яркость

Позволяет сделать изображение ярче или темнее.

### Контраст

Настройка различимости между светлыми и темными участками.

### установка цвета

Регулировка цветовой температуры. При повышении температуры в изображении усиливаются оттенки синего, и при понижении температуры – красного. Можно регулировать настройки “User”, “Красный”, “Зеленый” и “Синий”.

### трапа.Изменение

Коррекция трапецеидальных искажений.

### Коэффициент сжатия

Выберите формат вывода изображения на экране:

- 4:3 : Входной видеосигнал будет отмасштабирован так, чтобы уместить изображение во весь экран.
- 16:9 : Входной видеосигнал будет отмасштабирован так, чтобы уместить изображение по ширине экрана.

### Изображение

Предусмотрено много заводских предустановок, оптимизированных для различных типов изображения.

- PC : Для компьютера или ноутбука.
- Кино : Для домашнего кинотеатра.
- sRGB : Для стандартных цветов изображений с ПК.
- Пользов. : Запоминание пользовательских настроек.

### Тип экрана

Выбор типа экрана, на который проецируется изображение.

### Белая интенсивность

Повышение яркости белых участков.

### Гамма

Регулировка качества отображения темных сцен. Чем больше значение гаммы, тем ярче будет выглядеть сцена.

## **Компьютерное изображение (режим Компьютер)**

### **Частота**

Коррекция отклонений по частоте между проектором и компьютером.

### **Трекинг**

Коррекция отклонений по фазе между проектором и компьютером.

### **Гор. положение (положение по горизонтали)**

Смещение проецируемого изображения влево или вправо.

### **Вер. положение (положение по вертикали)**

Смещение проецируемого изображения вверх или вниз.

## **Видеоизображение (режим Видео)**

### **Цвет**

Регулировка интенсивности цветов.

### **Сметливость**

Позволяет сделать изображение более резким или более мягким.

### **Подкраска**

Добавление оттенков красного или зеленого цвета.

## **Настройка (режим Компьютер / Видео)**

### **Положение меню**

Выбор положения меню на экране.

### **Проекция**

Регулировка изображения в соответствии с положением проектора: на столе или на потолке, перед экраном или за экраном. Соответственно положению проектора изображение переворачивается по горизонтали или вертикали.

### **Тип сигнала**

Укажите тип сигнала, подключенного к разъему Computer In (Компьютерный вход).

- YPbPr : компонентные сигналы 480p,576p,720p и 1080i
- RGB : VGA-сигнал
- YCbCr : компонентные сигналы 480i и 576i

### **Час светильника**

Отображение времени, прошедшего с начала использования лампы (в часах).

### **Возврат светильника**

Сброс счетчика лампы в значение 0 часов.

### **Энергосбережение**

Если в течение определенного времени не производится никаких действий, то проектор автоматически отключается.

### **Авт. источник**

Автоматический поиск источника входного сигнала.

### **Режим ESO**

Используйте эту функцию, чтобы уменьшить яркость лампы проектора для снижения энергопотребления и увеличения ресурса лампы.

### **Высокая Высота**

Если включить режим Высокая Высота, то вентиляторы начнут непрерывно работать на максимальной частоте, чтобы обеспечить охлаждение проектора, необходимое для его работы на большой высоте.

### **Режим фильтра**

При наличии дополнительного воздушного фильтра следует обязательно активировать "Режим фильтра"; в противном случае устройство может перегреться и автоматически выключиться.

### **Перерыв OSD**

Продолжительность отображения меню на экране (в состоянии ожидания, в секундах).

### **Дополнительно (режим Компьютер / Видео)**

#### **Пустой экран**

Временное гашение экрана и выбор цвета заливки экрана, когда эта функция включена.

#### **Начальный экран**

Выбор экрана, отображаемого при включении питания проектора или при отсутствии сигнала на входе. "Пользов." – на экран выводится изображение, захваченное пользователем.

#### **Снимок экрана**

Захват текущего проецируемого изображения для использования в качестве начального экрана.

#### **Пароль**

Установка или изменение пароля. Если пароль задан, то при включении питания потребуется ввести пароль для проецирования изображения.

#### **DCR (Динамический коэффициент контрастности)**

Включение функции DCR (Dynamic Contrast Ratio - Динамический коэффициент контрастности) еще больше повышает коэффициент контрастности за счет более глубоких черных тонов в темных сценах. Отключение функции DCR восстанавливает работу с обычной контрастностью.

\*Использование функции DCR влияет на срок службы лампы и уровень шума системы.

#### **Язык (режим Компьютер / Видео)**

Выбор языка экранного меню.

#### **Возврат фабрики (режим Компьютер / Видео)**

Сброс значений всех параметров и восстановление стандартных заводских настроек.

# Обслуживание

Этот проектор требует надлежащего обслуживания. Объектив следует содержать в чистоте, потому что пыль, грязь или пятна на нем будут видны и на экране и ухудшат качество проецируемого изображения. При необходимости замены какой-либо другой детали обратитесь к продавцу или к квалифицированному специалисту по техническому обслуживанию. Перед чисткой любой детали проектора его сначала нужно выключить и отсоединить все кабели.

## Внимание!

Никогда не снимайте никакие крышки корпуса проектора. Опасное электрическое напряжение внутри проектора может привести к тяжелым травмам. Не пытайтесь самостоятельно проводить обслуживание этого проектора. Все виды технического обслуживания должны проводить квалифицированные специалисты сервисного центра.

## Чистка объектива

Осторожно протрите объектив специальной чистящей салфеткой. Не прикасайтесь к объективу пальцами.

## Чистка корпуса проектора

Осторожно протрите мягкой тканью. Для удаления трудновыводимых пятен или грязи используйте мягкую ткань, смоченную в воде или нейтральной чистящей жидкости, затем вытрите насухо мягкой сухой тканью.



- *Прежде чем начать техническое обслуживание, выключите проектор и отсоедините сетевой шнур питания от розетки.*
- *Перед чисткой объектива убедитесь, что он остыл.*
- *Не применяйте моющие или химические средства, для чистки используйте только указанные выше средства. Не применяйте бензин или растворители.*
- *Не применяйте химические аэрозоли.*
- *Используйте только мягкую ткань или салфетки для чистки объективов.*

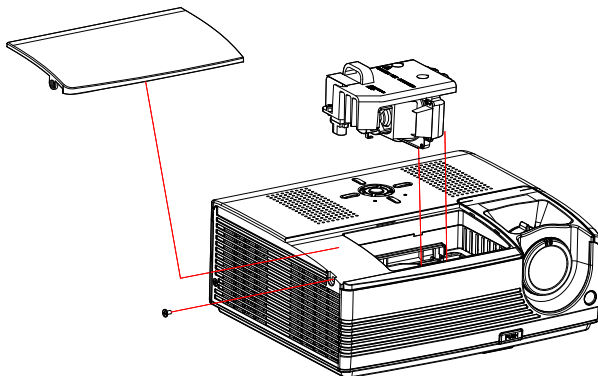


## Замена лампы

Со временем яркость лампы постепенно уменьшается, а вероятность выхода лампы из строя увеличивается. Мы советуем заменять лампу при появлении предупреждающего сообщения. Не пытайтесь самостоятельно заменять лампу. Для этого обратитесь к квалифицированному специалисту по техническому обслуживанию.



- После выключения проектора кнопкой питания лампа остается горячей. Дотронувшись до лампы, вы можете получить ожог. Прежде чем менять лампу, дайте ей остыть в течение минимум 45 минут.
- Никогда не прикасайтесь к стеклянной колбе лампы. Лампа может взорваться из-за неправильного обращения, например, прикосновения к стеклянной колбе.
- Срок службы у разных ламп разный и также зависит от условий эксплуатации. Не гарантируется один и тот же срок службы для ламп разного типа. Некоторые лампы могут перегореть или выйти из строя раньше, чем другие такие же лампы.
- Лампа может взорваться из-за вибрации, тряски или ухода параметров при приближении к концу срока эксплуатации. Риск взрыва может варьироваться в зависимости от условий эксплуатации проектора и лампы.
- При извлечении или установке лампы надевайте защитные перчатки и очки.
- Частые включения/выключения приводят к повреждению лампы и сокращению срока ее службы. После включения питания проектора выключайте его не раньше, чем через 5 минут.
- Не включайте лампу рядом с бумагой, тканью или другими горючими материалами, и не накрывайте ими лампу. Нарушение этого требования может вызвать возгорание.
- Не включайте лампу, если окружающая среда содержит воспламеняющиеся вещества, такие как пары растворителя. Нарушение этого требования может вызвать возгорание или взрыв.
- Тщательно проветривайте помещение при работе лампы в кислородной атмосфере (на воздухе). Вдыхание озона может вызвать головную боль, тошноту, головокружение и т.п.
- В состав лампы входит неорганическая ртуть. Если лампа взорвется, то находящая внутри нее ртуть будет испаряться из проектора. Немедленно выйдите из помещения, если лампа разобьется во время работы, и проветрите помещение не менее 30 минут, чтобы предотвратить риск вдыхания паров ртути. В противном случае здоровью пользователя может быть причинен серьезный вред.



1. Выключите проектор.
2. Если проектор установлен на потолке, то снимите его оттуда.
3. Отсоедините шнур питания.
4. Отверните винты на крышке отсека лампы и снимите крышку.
5. Отверните винты на модуле лампы, поднимите ручку и извлеките модуль.
6. Вставьте новый модуль лампы в проектор и заверните винты.
7. Установите на место крышку отсека лампы и заверните винты.
8. Включите проектор. Если после разогрева лампа не загорится, то попытайтесь переустановить лампу.
9. Сбросьте счетчик лампы. См. меню “Настройка”.



- *Использованные лампы следует утилизировать в соответствии с местными правилами.*
- *Убедитесь, что винты завернуты надежно. Не полностью завернутые винты могут стать причиной травмы или несчастного случая.*
- *Так как лампа сделана из стекла, не роняйте проектор и не царапайте стекло.*
- *Не используйте повторно старые лампы. Это может привести к взрыву лампы.*
- *Перед заменой лампы выключите проектор и отсоедините шнур сетевого питания*
- *Не используйте проектор при снятой крышке отсека лампы.*

## Технические характеристики

Тип дисплея	Одна DLP-панель 0,55"
Разрешение (в пикселях)	XGA (1024 ? 768)
Объектив	Ручное масштабирование (1.1x)
Коэффициент контрастности	2000:1
Размер экрана	30" - 250"
Лампа	180 Вт
Источник входного / выходного сигнала	15-контактный разъем D-Sub, S-video, композитное видео, USB
Совместимость с видеоформатами	NTSC 3.58, NTSC4.43 PAL-60, M, N SECAM, HDTV (480i/p, 576i/p, 720p, 1080i)
Частота развертки	31 - 79 КГц 50 - 85 Гц
Частота строк	
Частота кадров	
Уровень шума	Норм.: 36 дБ; эконом. режим: 34 дБ
Условия эксплуатации	Работа: Температура: от 0°C до 40°C Влажность: 30%-85% Хранение: Температура: от -20°C до 60°C Влажность: 30%-85%
Требования к питанию	100 - 240 В пер. тока, 50 - 60 Гц
Энергопотребление	230 Вт
Размеры	277 x 223 x 110 мм
Вес	2,5 кг

Примечание: конструкция и характеристики могут быть изменены без уведомления.

# Приложение

## Сообщения СД-индикатора

Тип СД-индикатора	Цвет	Состояние	Значение
СД LAMP (Лампа) СД TEMP (Температура)	Зеленый Не горит	Мигает -	Проектор находится в режиме ожидания.
СД LAMP (Лампа) СД TEMP (Температура)	Зеленый Зеленый	Горит Мигает	Из-за проблем с вентилятором не удается запустить проектор.
СД LAMP (Лампа) СД TEMP (Температура)	Зеленый Зеленый	Горит Горит	Лампа в рабочем состоянии, обеспечивающем максимальную яркость проекции.
СД LAMP (Лампа) СД TEMP (Температура)	Желтый Зеленый	Горит Горит	Закончился срок службы лампы, ее нужно заменить как можно скорее. Лампа будет продолжать работать, пока не выйдет из строя. Замените лампу. Если лампа не горит, то это указывает на неисправность ее дросселя стартера (балласта).
СД LAMP (Лампа) СД TEMP (Температура)	Желтый Желтый	Горит Горит	Проектор выключается, вентилятор охлаждает лампу для выключения. Не отсоединяйте шнур питания и не выключайте питание, пока не СД-индикатор LAMP (Лампа) не начнет мигать. Вентилятор выключится после охлаждения лампы.
СД LAMP (Лампа) СД TEMP (Температура)	Зеленый Красный	Горит Мигает	Слишком высокая температура. Лампа будет выключена. Вентилятор охлаждает лампу.
СД LAMP (Лампа) СД TEMP (Температура)	Желтый Не горит	Горит -	Не удалось зажечь лампу. Если температура слишком высока, то вентиляторы будут охлаждать лампу.

## Режимы совместимости

### Компьютер:

Совместимость	Разрешение	Строчная синхронизация [кГц]	Кадровая синхронизация [Гц]
VGA	640 x 480	31,5	59,9
		37,9	72,8
		37,5	75,0
		43,3	85,0
SVGA	800 x 600	35,2	56,3
		37,9	60,3
		48,1	72,2
		46,9	75,0
XGA	1024 x 768	53,7	85,1
		48,4	60,0
		56,5	70,1
		60,0	75,0
SXGA	1152 x 864	68,7	85,0
		64,0	70,0
	1280 x 960	67,5	75,0
		60,0	60,0
WXGA	1280 x 768	75,0	75,0
		64,0	60,0
	1280 x 800	47,8	60,0
60,3		74,9	
		68,6	84,8
		49,7	59,8
		62,8	74,9

### Видео:

Сигнал	Частота строк (кГц)	Частота кадров (Гц)
480i	15,8 кГц	60 Гц
480p	31,5 кГц	60 Гц
576i	15,6 кГц	50 Гц
576p	31,3 кГц	50 Гц
720p	45,0 кГц	60 Гц
720p	37,5 кГц	50 Гц
1080i	33,8 кГц	60 Гц
1080i	28,1 кГц	50 Гц

## Устранение неполадок

Прежде чем отнести проектор в ремонт, по следующим признакам неисправности попробуйте устранить неполадку. Если проблему устранить не удастся, то обратитесь к продавцу или в сервисный центр. См. также раздел "Сообщения СД-индикатора".

### Проблемы при запуске

Если лампа и индикаторы не загораются:

- Проверьте правильность и надежность подсоединения шнура питания к проектору и к сетевой розетке.
- Еще раз нажмите кнопку питания.
- Отсоедините шнур питания, подождите немного, затем вставьте его и снова нажмите кнопку питания.

### Проблемы с изображением

Если отображается поиск источника:

- Нажмите кнопку **Source** один или несколько раз, чтобы выбрать другой активный источник входного сигнала.
- Проверьте, чтобы внешний источник сигнала был включен и подсоединен.
- Если подключен компьютер или ноутбук, то проверьте, чтобы на нем был включен внешний видеоразъем. См. руководство на компьютер.

Если изображение не сфокусировано:

- Проверьте, снята ли крышка с объектива.
- Когда отображается экранное меню, подрегулируйте кольцо фокуса. (Размер изображения не должен меняться; если он меняется, то это значит, что вы регулируете масштаб, а не фокус.)
- Проверьте, не требуется ли очистить объектив.

Если при подключении к компьютеру изображение мерцает или неустойчиво:

- Нажмите кнопку **Resync** на панели управления или кнопку **Auto** на пульте ДУ.
- Нажмите кнопку **Menu**, откройте пункт **Изображение компьютера** и отрегулируйте параметр **Частота** или **Трекинг**.

### Проблемы с пультом ДУ

Если пульт ДУ не работает:

- Проверьте, нет ли препятствий на пути прохождения сигнала между пультом ДУ и ИК-приемником на передней или задней панели проектора. Используйте пульт ДУ на эффективном расстоянии от ИК-приемника.
- Направляйте пульт ДУ на экран или на переднюю или заднюю панель проектора.
- Направляйте пульт ДУ прямо на переднюю или заднюю панель проектора и не относите его слишком далеко от проектора.

## Служба поддержки

По вопросам технической поддержки или гарантийного обслуживания обращайтесь к вашему региональному торговому представителю (см. таблицу).

**ВНИМАНИЕ:** Вы должны указать серийный номер вашего изделия.

Страна или регион	Вебсайт	Телефон
Россия	<a href="http://www.viewsoniceurope.com/ru/">www.viewsoniceurope.com/ru/</a>	<a href="http://www.viewsoniceurope.com/uk/Support/Calldesk.htm">www.viewsoniceurope.com/uk/Support/Calldesk.htm</a>

# Ограниченная гарантия

## VIEWSONIC® PROJECTOR

### **Применение гарантии:**

Компания ViewSonic гарантирует отсутствие дефектов в материалах и исполнении данного изделия на протяжении гарантийного срока при нормальном использовании изделия. В случае обнаружения дефекта в материалах или исполнении данного изделия в течение гарантийного срока, компания ViewSonic по своему выбору отремонтирует или заменит данное изделие на аналогичное. При замене изделия или его частей может потребоваться повторное производство или переделка его частей или компонентов.

### **Срок действия гарантии:**

**Северная и Южная Америка:** 3 года на все части, кроме лампы, начиная с даты первой покупки потребителя.

**Европа:** 3 года на все части, кроме лампы, 1 год на эксплуатацию, 1 год на оригинальную лампу, начиная с даты первой покупки потребителя.

**Другие страны и регионы:** свяжитесь с местным дилером или местным офисом ViewSonic на счет информации о гарантии.

Гарантия на лампу зависит от условий, проверки и утверждения. Применяется только для установленных ламп производителя.

Все спогательные лампы, купленные отдельно, имеют гарантию 90 дней.

### **Кто защищен гарантией:**

Эта гарантия действительная только для первого покупателя изделия.

### **Гарантия не применяется:**

1. К изделиям с подделанным, измененным или удаленным серийным номером.
2. К изделиям поврежденным, изношенным или не функционирующим в результате:
  - a. Аварии, неправильного, небрежного, злоумышленного или злонамеренного использования; пожара, наводнения, удара молнии и других стихийных бедствий, неразрешенной модификации изделия или несоблюдения инструкций производителя.
  - b. Ремонта или попытки ремонта лицами, не имеющими разрешения от компании ViewSonic.
  - c. Порчи изделия при транспортировке.
  - d. Установки, монтажа или демонтажа изделия.
  - e. Внешних причин, например колебаний напряжения или отключения напряжения в электросети.
  - f. Использования устройств или комплектующих, с характеристиками не отвечающими спецификациям ViewSonic.
  - g. Естественного износа или старения.
  - h. Других причин, не являющихся дефектом изделия.
3. К изделиям, показывающим “остаточное изображение” (“image burn-in”) в результате длительного отображения одного и того же изображения.
4. К расходам на установку, настройку, монтаж и демонтаж.



### **Как получить техническое обслуживание:**

1. Для получения сведений о гарантийном обслуживании обращайтесь в Службу технической поддержки ViewSonic (см. раздел “Customer Support”). От вас потребуется предоставить серийный номер изделия.
2. Для получения гарантийного обслуживания вы должны предоставить: (а) квитанцию о первичной покупке изделия с датой продажи, (б) ваше имя и фамилию, (с) ваш адрес, (д) описание проблемы, (е) серийный номер изделия.
3. Принесите или отправьте изделия (с предварительно оплаченной доставкой) в авторизованный сервисный центр компании ViewSonic или в компанию ViewSonic.
4. Для получения дополнительных сведений о ближайшем сервисном центре компании ViewSonic обращайтесь в компанию ViewSonic.

### **Отказ от подразумеваемых гарантий:**

Производитель не дает никаких гарантий и отказывается от любых явно выраженных или подразумеваемых гарантий, не упомянутых в этом гарантийном документе, включая какие-либо гарантии относительно его коммерческой ценности или пригодности для каких-либо конкретных целей.

### **Отсутствие ответственности за ущерб:**

Ответственность компании ViewSonic не может превышать стоимости ремонта или замены изделия. Компания ViewSonic не несет ответственности за:

1. любой ущерб собственности, вызванный какими-либо дефектами изделия, неудобство, потерю нематериальных активов, потерю времени, потерю доходов или прибыли, ущерб деловой репутации, потерю отношений с деловыми партнерами, и другие коммерческие убытки, даже в случае предварительного уведомления о возможности таких убытков или ущерба.
2. Любые другие убытки, включая намеренные, случайные, косвенные и иные убытки.
3. Убытки, связанные с иском или претензиями к покупателю от любых третьих сторон.

### **Применяемое право и юрисдикция:**

Эта гарантия дает вам определенные юридические права, а также другие права, объем которых может быть различным в разных странах. некоторые государства не признают отказа на предоставления подразумеваемых гарантий или исключения преднамеренных и опосредованных убытков, поэтому указанные ограничения могут к вам не применяться.

### **Продажи за пределами С.Ш.А. и Канады:**

Для получения сведений о гарантийном обслуживании и условиях гарантии на изделия компании ViewSonic проданные за пределами С.Ш.А. и Канады обращайтесь в компанию ViewSonic или к региональному торговому представителю компании ViewSonic.

Гарантийный срок на это изделия в континентальном Китае (не включая Гонконг, Макао и Тайвань) Hong Kong, Macao and Taiwan Excluded) определяется условиями гарантии, изложенными в “Карточке гарантийного обслуживания”.

Подробная информация о гарантии для пользователей из Европы и России находится на веб-сайте [www.viewsoniceurope.com](http://www.viewsoniceurope.com) в разделе Поддержка/Гарантия.

