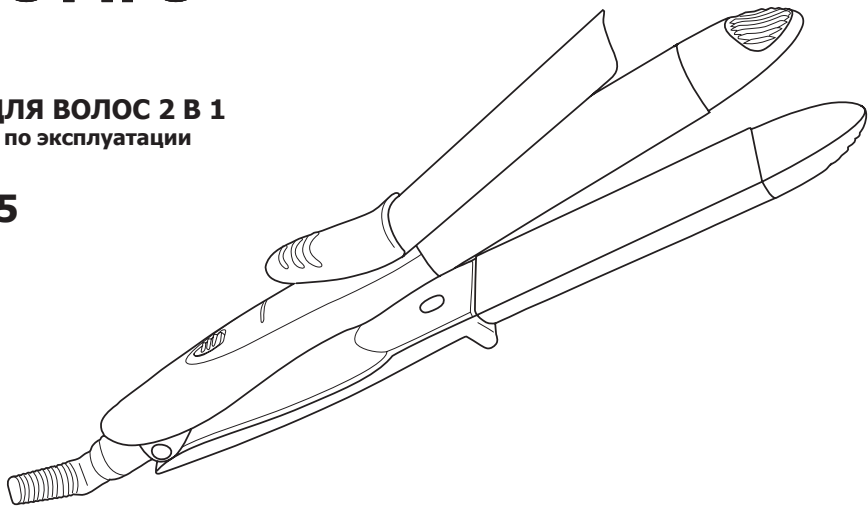


# viconte

**ПЛОЙКА ДЛЯ ВОЛОС 2 В 1**  
Руководство по эксплуатации

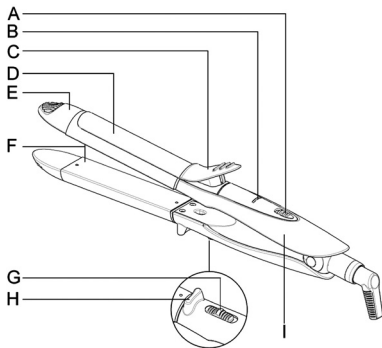
**VC-6725**



## DESCRIPTION

---

- A. Switch
- B. Power Indicator Light
- C. Handle
- D. Curler Tone
- E. Front Part
- F. Ceramic Plate
- G. Locked Switch
- H. Stable Stand



## IMPORTANT SAFETY INSTRUCTIONS

---

- Make sure that the voltage in line with the provisions of the operating voltage 110–240V.
- Do not touch the hot surfaces, use handles and knobs.
- Do not use the appliance if the ON/OFF Switch does not work.
- This appliance is not intended for use by persons (including children) with reduced physical, sensory or mental capabilities, or lack of experience and knowledge, unless they have been given supervision or instruction concerning use of the appliance by a person responsible for their safety

- Turn off the equipment and unplug the power when not in use or cleaning .
- Do not place power cords, plugs or electrical immersion in water or other liquids to prevent shock.
- When using the appliance, make sure your hair is not wet.
- Do not let the cord hang over the edge of a table, counter, or touch hot surfaces.
- When using an extension cord with your appliance, make sure the extension cord is correctly wired and rated for its use.

## **INSTRUCTIONS FOR USE**

---

### **Straightening**

- Open the lock, Transform Into Straightener
- Switch on the appliance, the LED indicator will light up
- Preheating for 3 minutes
- Clamp strands of hair between the iron plate. (Make sure that the hair is centered between the iron plate)
- Pull the appliance slowly toward the tips (ends) of your hair, and then loosen your grip slowly.

### **Curling**

- Transform Into Curling Iron
- Switch on, the LED indicator will light up
- Preheating for 3 minutes
- Take a lock of hair and wind it round the barrel .Make sure the end of the lock is wound in the required direction.
- Do not wind too much hair round the barrel at a time. Make sure the lock of hair is in contact with the barrel
- Hold the hair in place as long as required (Normally 5 seconds)
- Repeat this process, applying sufficient pressure as you pull the hair to achieve the desired effect according to hair type.
- After use, switch off the power and unplug the appliance

## HOW TO CLEAN

---

- Disconnect the appliance and allow it cool before any cleaning task.
- Clean the curler with a slightly damp cloth and a little washing-up liquid, if required. (Do not use benzene, thinner or an alcohol).
- Never submerge the appliance in water or any liquid or place it under running water.

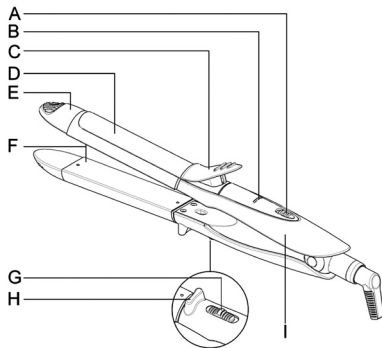
## Specification

---

Power supply	110–240V, 50/60Hz
Power	55W
GW/NW	0,45/0,57 kg
Gift box dimension (L*W*H)	55*140*370 mm

## ОПИСАНИЕ ИЗДЕЛИЯ

- A. Переключатель
- B. Световой индикатор питания
- C. Рукоятка
- D. Зажим плойки
- E. Передняя часть
- F. Керамическая пластина
- G. Переключатель блокировки
- H. Устойчивая подставка



## ВАЖНЫЕ ПРАВИЛА ТЕХНИКИ БЕЗОПАСНОСТИ

- Убедитесь, что напряжение соответствует требованиям по рабочему напряжению в 110–240В.
- Не прикасайтесь к горячим поверхностям, используйте рукоятки и ручки.
- Не используйте электроприбор в случае, если не работает переключатель ВКЛ./ВЫКЛ.
- Выключайте электроприбор и вынимайте вилку из розетки, когда он не используется или при очистке.
- Во избежание удара электрическим током не опускайте в воду или другие жидкости шнуры питания, вилки электрического соединителя или погружаемые электронагреватели.
- Во время использования электроприбора волосы должны быть сухими.

- Использование насадок и аксессуаров, не рекомендуемых и не продаваемых изготовителем, может послужить причиной пожара, удара электрическим током или травмы.
- Шнур не должен свисать с края стола, стойки или касаться горячих поверхностей.

## **ИНСТРУКЦИЯ ПО ЭКСПЛУАТАЦИИ**

---

### **Выпрямление волос**

- Разомкните переключатель блокировки, переставьте переключатель в положение «Выпрямление»
- Включите электроприбор, через некоторое время зажжется светодиодный индикатор
- Предварительный нагрев займет 3 минуты
- Зажмите пряди волос между пластинами плойки. (Убедитесь, что волосы распределились по центру между пластинами плойки)
- Медленно протяните электроприбор по всей длине волос до кончиков и аккуратно ослабьте зажим.

### **Завивка волос**

- Переставьте переключатель в положение «Завивка»
- Включите электроприбор, через некоторое время зажжется светодиодный индикатор
- Предварительный нагрев займет 3 минуты
- Возьмите прядь волос и накрутите ее вокруг цилиндрической насадки. Убедитесь, что кончик пряди завивается в нужную вам сторону.
- Не захватывайте слишком много волос для завивки одной пряди. Убедитесь, что прядь волос соприкасается с цилиндрической насадкой
- Подержите волосы, накрученные таким образом, в течение некоторого времени (как правило, 5 секунд)
- В зависимости от типа волос для достижения желаемого эффекта повторите действия с достаточным усилием по мере зажима волос.
- После использования выключите электроприбор и вытащите вилку из розетки.

## ОЧИСТКА

---

- Выключите электроприбор и дайте ему остыть перед выполнением очистки.
- Очистите пловку при помощи влажной ткани и, если требуется, небольшого количества моющего средства. (Не используйте для этих целей бензол, растворитель или спирт).
- Не опускайте электроприбор в воду или другие жидкости и не помещайте его под проточную воду.

## ТЕХНИЧЕСКИЕ ХАРАКТЕРИСТИКИ

---

Электропитание	110–240 Вольт, 50/60 Герц
Мощность	55 Ватт
Вес нетто/брутто	0,45/0,57 кг
Размер коробки	55*140*370 мм

