



**Руководство по эксплуатации
Instruction manual**



V-CDR101US

CD/MP3/USB/SD-
СТЕРЕОМАГНИТОЛА

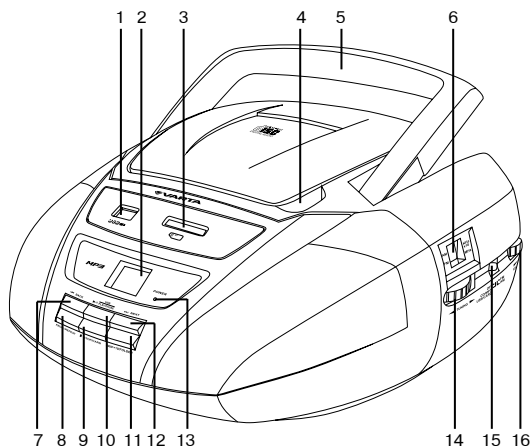
CD/MP3/USB/SD
RADIO PLAYER

Dear customer!

Thank you for purchasing our product. For safety, it is strongly recommended to read this manual carefully before connecting, operating and/or adjusting the product and keep the manual for reference in the future.

DESCRIPTION

1. USB port
2. LCD display
3. SD memorycard socket
4. CD door opening indent
5. Handle
6. Dial scale window
7. BACK button
8. PROG/REPEAT button
9. STOP/CARD button
10. USB/PLAY/PAUSE button
11. SKIP+10/FOLDER button
12. NEXT button
13. Power indicator
14. TUNING regulator
15. CD/MP3/AM/FM/OFF/USB/CARD switch
16. VOLUME regulator



Not indicated:

Back of the unit: Headphone jack, Telescopic FM-antenna
Bottom of the unit: Battery compartment.

IMPORTANT SAFEGUARDS

- **Attention:** The owner's manual contains important operating and maintenance instructions. For your safety, it is necessary to refer to the manual.
- **Dangerous voltage:** Uninsulated dangerous voltage that maybe of sufficient magnitude to constitute a risk of electrical shock to persons is present within this product enclosure.
- **Caution:** To reduce the risk of electric shock, do not dismantle the body. Prefer servicing to qualified service personnel. Do not use the unit in places where it can be exposed

to water, moisture and dust. Make sure that pins or other foreign objects do not get inside the unit; they may cause malfunctions, or create safety hazards such as electrical shock.

POWER SUPPLY

Battery operation

- Open the battery compartment cover.
- Insert 6 batteries 1.5 V (UM-2/LR14). Please observe correct battery polarities or the set will not work.
- Close the battery compartment cover.

AC operation

• Before the first connecting of the appliance check that voltage indicated on the rating label corresponds the mains voltage in your home.

- Insert the plug into power supply.

Caution:

• When the set is only used with AC or is not used for 2 weeks or more, please remove the batteries, to avoid damage to the set from leakage of batteries.

- Always switch off the unit when not in use.
- Always unplug the appliance from power supply, when not in use long time.

RADIO OPERATION

• Set CD/MP3/AM/FM/OFF/USB/CARD switch to the desired band (AM or FM).

• Rotate TUNING regulator to tune-in the desired station.

• Adjust the telescopic antenna (for FM) and position of the set (for AM) to obtain the best reception.

• Rotate VOLUME regulator to adjust the volume the desired level.

• To turn off the radio, slide CD/MP3/AM/FM/OFF/USB/CARD switch to "OFF".

HEADPHONE CONNECTION

• For private listening, insert 3.5-mm headphone into the stereo headphone jack (on the back side of the unit).

• Adjust volume to the appropriate level by turning VOLUME regulator.

• When the stereo headphone jack is plugged, speakers will disconnect automatically.

CD/MP3/USB/SD OPERATION

Insertion and removal of discs

- When opening the CD-door, always en-


sure the disc is not in motion (not spinning). Always press STOP/CARD button to stop the disc spinning first.

• Place a CD into the compartment with the label-side (printed side of disc) facing upwards. Press down in the center part of disc until the disc locks onto the center spindle.

• When the CD has been placed onto the center spindle, gently lower the CD-door downwards until it locks shut.

- The CD is now ready to be played.

• To remove a disc, follow the same procedure as described above, except to remove the CD instead of inserting it into the compartment, by placing one finger at the middle of disc (center spindle) and the other at the edge of the disc and gently pulling upwards.

 Always hold a CD by its edges. Avoid getting any finger prints, smudges or dirt onto the surface of a disc. In case this happens, use a special CD-cleaning cloth or cleaning kit to remove the dirt or smudges. Please make sure to always fold down the handle before opening the CD door.

General operation

• Insert a CD as described.

• Slide CD/MP3/AM/FM/OFF/USB/CARD switch to "CD/MP3/USB/CARD" position.

• The CD will spin momentarily and then the display will show the total number of tracks (songs) of the disc.

• At anytime during playback, press USB/PLAY/PAUSE button to pause operation of the unit. Press this button to resume operation at the same track and position.

• At anytime during playback, press STOP/CARD button to stop operation of the set. This will reset the CD-player to the first track (if you press USB/PLAY/PAUSE after STOP/CARD, the first track will always start playing).

• At anytime during playback, press BACK and NEXT buttons to skip backwards or forwards by one track.

• At anytime during playback, press and hold BACK and NEXT buttons to fast-reverse or fast-forward the currently playing track.

MP3 disc playback

- Insert an MP3 disc, close the CD door.

- Slide CD/MP3/AM/FM/OFF/USB/CARD switch to “CD/MP3/USB/CARD” position.

- The disk will spin and perform a full check of the disc to count the total number of songs. Then playback of the first track will begin and the display will indicate the current track number.

- If your disc has folders (see below) the display will show the folder number (e.g. F01, F02, etc) every 5 seconds.

- At anytime during playback, press BACK or NEXT buttons to skip backwards or forwards by one track.

- If your MP3 disc has no folders, you can use SKIP+10/FOLDER button to skip 10 songs ahead. This is useful if you have many songs on you want to quickly skip to a particular song.

- Press SKIP+10/FOLDER button several times until you reach a song number near to your desired song, and then press BACK or NEXT buttons repeatedly to arrive and the exact song you desire.

- If your MP3 disc has folders, you can select a folder to playback by pressing and holding SKIP+10/FOLDER button for about 2 seconds.

- Each time you press and hold SKIP+10/FOLDER button (for 2 seconds), the player skips to the first song in the next folder. The display will alternate between the song number and the folder number every 5 seconds.

USB/SD operations

- Insert a USB drive into the USB socket or an SD memory card into the card socket.

- Set CD/MP3/AM/FM/OFF/USB/CARD switch to “CD/MP3/USB/CARD” position.


- Press and hold PLAY/PAUSE/USB button to switch the unit to USB mode. Or press and hold STOP/CARD button to switch the unit to CARD mode.


- Display will show total folders (if it has folders) and total tracks. Then playback of the first song (track) will begin and the display will indicate the current track number.

- All the other operations are the same as with CD/MP3 disc playback.

General notes on USB/SD

Never unplug USB-drives or memory cards from the unit during playback of songs from this media. Always press STOP/CARD button first, and then switch to “CD” mode before unplugging USB or memory card, to prevent damage to your files or memory devices.

 Although this product is fully compatible with USB 1.1 and 2.0 standards, a small percentage (about 5%) of USB flash drives might not be readable, due to manufacturers' non-compliance with the official standards. Maximum USB capacity supported is 8 Gbs.

 This unit does not support USB-MP3 player, due to their inherent lack of software compatibility. Only USB “pen drives” (flash memory USB drives) can be used for MP3 playback.

- Please do not use a USB extension cable to connect your USB drive to the USB socket of this unit. Such cables can pick up additional interference, which can corrupt the dataflow, preventing normal operation and usage of the USB socket. Always connect your USB drive directly to the USB port.

- For correct and satisfactory operation, licensed SD memory cards of famous brands should be used with this unit. Avoid using memory cards of unknown brands. Capacity: up to 4 Gb.

Repeat playback

At any time during playback, press PROG/REPEAT button once to repeat the current track. Press the button twice to repeat all tracks on the disc. To cancel repeat playback, press this button once again.

Program mode

- The CD player can be programmed to play any sequence of up to 20 tracks for audio-CD or 99 tracks for CD-MP3/USB/SD.

- Always press STOP/CARD button before starting the programming.

- Press PROG/REPEAT button, the display will show a “P” symbol (flash) and then “P01”, to indicate that the set is now in the memory programming mode, at memory position No.1.

- Press BACK/NEXT buttons to select the track number you wish to be stored in the first memory program position, and press PROG/REPEAT button to confirm your selection.
 - When you press PROG/REPEAT button, the display will advance to the next memory position number (eg. "P02" for 2nd position).
 - Repeat the previous 2 steps, each time selecting any track number to be stored in the successive memory positions.
 - After each track number, remember to press PROG/REPEAT button.
 - After a maximum of songs (or less) have been selected as described above, press PROG/REPEAT button.
 - Also, the "P" symbol will remain on to indicate that you have saved the program.
 - Pressing USB/PLAY/PAUSE button will now playback the saved sequence in the program memory.
 - Pressing NEXT or BACK button will move to the next or previous track in the saved sequence.
 - To clear the entire program stored in the memory, press STOP/CARD button twice ("P" symbol will disappear) or switch off the unit.

ACCESSORIES

Radio player	1 pc
Instruction manual	1 pc
Warranty card	1 pc
Consumer information	1 pc

MAINTENANCE AND CARE

- Check your batteries regularly; old or discharged batteries should be replaced. If the unit is not going to be used for some time or is being run exclusively on the alternative power, remove the batteries to avoid leakage and damage.
 - Electronic products of this kind should never be subjected to moisture or extreme temperatures.
 - Do not use the unit in places where it can be exposed to water, moisture and dust.
 - If necessary, clean the unit with a piece of cloth dampened with water only (be sure the AC power cord is disconnected from the power supply).
 - When pick up the CD disc, always hold the edge of the disc, never touch the surface of the disc, it would scratch the disc surface and may occur sound distortion or raise reading problem.

SPECIFICATIONS

Supported formats	CDDA/MP3
Supported storage	CD/CD-R/CD-RW/USB/SD
Nominal voltage	220 V, 50/60 Hz
Battery power supply	9 V (1.5 V x 6 pcs (UM2/LR14))
Nominal power consumption	15 W
Output power, RMS	2 x 1.5 W
FM frequency range	64 - 108 MHz
AM frequency range	522 - 1620 kHz
Net/Gross weight	1.9 kg/2.2 kg
Unit dimension (L x W x H)	250 mm x 254 mm x 128 mm
Gift box dimension (L x W x H)	276 mm x 278 mm x 158.5 mm

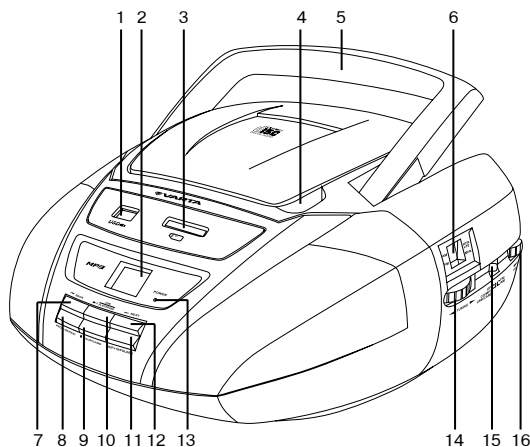
Specifications and functions are subject to change without notice. It is connected with continual improvement of the device.

Уважаемый покупатель!

Благодарим Вас за покупку нашего изделия. Чтобы понять, как правильно и безопасно пользоваться Вашей моделью изделия, рекомендуется тщательно изучить настоящее руководство перед подключением, регулировкой и эксплуатацией изделия. Сохраняйте руководство для использования в будущем.

ОПИСАНИЕ

1. USB-порт
2. ЖК-дисплей
3. Слот для карт памяти SD
4. Крышка отсека для дисков
5. Ручка
6. Шкала настройки частот
7. Кнопка BACK
8. Кнопка PROG/REPEAT
9. Кнопка STOP/CARD
10. Кнопка USB/PLAY/PAUSE
11. Кнопка SKIP+10/FOLDER
12. Кнопка NEXT
13. Индикатор питания
14. Регулятор TUNING
15. Переключатель режимов CD/MP3/AM/FM/OFF/USB/CARD
16. Регулятор громкости VOLUME



Не показано на рисунке:

Задняя панель: разъем для наушников, телескопическая FM-антенна
Нижняя панель: отсек для батарей.

МЕРЫ БЕЗОПАСНОСТИ

• **Внимание:** В руководстве приводятся важные указания по эксплуатации и уходу. Сохраните руководство по эксплуатации для последующего использования.

• **Высокое напряжение:** В приборе находятся оголенные провода высокого напряжения. Напряжение внутри прибора достаточно высокое, чтобы вызвать удар электрическим током.

• **Предупреждение:** Во избежание удара электрическим током не демонтируйте корпус устройства. Доверяйте ремонт только квалифицированным специалистам. Не

используйте устройство в местах, где оно может подвергнуться воздействию воды, влаги и пыли. Убедитесь, что посторонние предметы не попали внутрь изделия; они могут вызвать сбой в работе или стать причиной поражения электрическим током.

ИСТОЧНИКИ ПИТАНИЯ

Работа от батарей

- Откройте крышку отсека для батарей.
- Вставьте 6 батарей типа UM-2 или LR-14 (1,5 В), соблюдая полярность, иначе устройство не будет работать.

- Закройте крышку отсека для батарей.

Питание от сети переменного тока

• Перед первым использованием устройства проверьте, соответствует ли электропитание устройства, указанное в таблице технических характеристик, электропитанию в Вашей локальной сети.

- Вставьте вилку электрошнура в розетку.

Внимание:

- Если устройство работает только от сети питания или не будет использоваться более двух недель, извлеките, пожалуйста, батареи. Невыполнение этого требования может привести к повреждению устройства.
- Всегда отключайте устройство от сети питания, если оно не будет эксплуатироваться долгое время.

ОПЕРАЦИИ С РАДИО

- Установите переключатель CD/MP3/AM/FM/OFF/USB/CARD на нужный диапазон (AM или FM).
- Вращайте регулятор TUNING для настройки приема сигнала нужной станции.
- Для обеспечения оптимального качества приема сигнала отрегулируйте положение телескопической антенны (для FM диапазона) или положение устройства (для AM диапазона).
- Вращайте регулятор VOLUME, чтобы отрегулировать уровень громкости звука.
- Чтобы выключить радио установите переключатель CD/MP3/AM/FM/OFF/USB/CARD в положение "OFF" (выкл).

ИСПОЛЬЗОВАНИЕ НАУШНИКОВ

- Для частного прослушивания подключите наушники с диаметром штекера 3,5 мм к разъему для подключения наушников, находящемуся на задней панели устройства.
- С помощью регулятора громкости VOLUME установите желаемый уровень


громкости звука.

- При подключенных наушниках звук через динамики не воспроизводится.

ОПЕРАЦИИ С ДИСКАМИ/SD/USB-НАКОПИТЕЛЯМИ

Загрузка и извлечение дисков

- При открытии дверцы отсека для дисков убедитесь, что диск полностью перестал вращаться. Нажмите кнопку STOP/CARD для остановки вращения диска.
- Установите диск в отсек надписями вверх. Нажмите на центральную часть диска, чтобы зафиксировать его на шпинделе.
- Закройте крышку отсека для диска. Диск готов к воспроизведению.
- Чтобы извлечь диск, откройте крышку отсека для дисков, поставьте указательный палец на шпиндель посередине диска, остальными пальцами возьмите диск за края и плавно потяните вверх.

 Берите диск только за края, чтобы избежать повреждения и загрязнения записываемой стороны диска. Если это произошло, протрите поверхность диска мягкой тканью. Перед открытием дверцы отсека для дисков убедитесь, что ручка устройства опущена.

Основные операции

- Вставьте в устройство диск как описано выше.
- Установите переключатель CD/MP3/AM/FM/OFF/USB/CARD в положение "CD/MP3/USB/CARD".
- Диск начнет вращаться; на дисплее отобразится общее число треков (песен), содержащихся на диске.
- Во время воспроизведения нажмите кнопку USB/PLAY/PAUSE, чтобы поставить воспроизведение на паузу. Нажмите эту кнопку для возобновления воспроизведения текущего трека.
- Во время воспроизведения нажмите кнопку STOP/CARD, чтобы полностью остановить воспроизведение. Диск вернется к первому треку, воспроизведение которого

начнется при дальнейшем нажатии кнопки USB/PLAY/PAUSE.

- Во время воспроизведения нажмите кнопки BACK/NEXT для перехода к предыдущему или следующему треку.

- Во время воспроизведения нажимайте и удерживайте кнопки BACK/NEXT для перемотки вперед или назад текущего трека.

Воспроизведение MP3 дисков

- Вставьте в устройство MP3 диск, закройте дверцу отсека для дисков.

- Установите переключатель CD/MP3/AM/FM/OFF/USB/CARD в положение "CD/MP3/USB/CARD".

- Диск начнет вращаться; будет выполнена проверка содержимого диска. Затем начнется воспроизведение первого трека, на дисплее отобразится номер текущего трека.

- Если диск содержит папки, на дисплее каждые 5 секунд будет отображаться номер текущей папки (напр. F01, F02 и т.д.).

- Во время воспроизведения нажмите кнопки BACK/NEXT для перехода к предыдущему или следующему треку.

- Если используемый диск не содержит папок, Вы можете использовать кнопку SKIP+10/FOLDER для перехода на 10 треков вперед. Эта функция полезна в случаях, если на диске содержится большое количество треков.

- Нажимайте кнопку SKIP+10/FOLDER до тех пор, пока не отобразится номер близкий к номеру нужного трека, затем нажимайте кнопки BACK или NEXT для выбора нужного трека.

- Если MP3 диск содержит папки, Вы можете выбрать нужную папку для воспроизведения; для этого нажмите и удерживайте 2 секунды кнопку SKIP+10/FOLDER.

- Каждый раз при нажатии и удержании в течение 2 секунд кнопки SKIP+10/FOLDER устройство переходит к первому треку следующей папки. На дисплее поочередно каждые 5 секунд будут отображаться номер трека и номер папки.

Операции с SD/USB носителями

- Вставьте USB носитель в USB порт или карту памяти SD в соответствующий

слот.

- Установите переключатель CD/MP3/AM/FM/OFF/USB/CARD в положение "CD/MP3/USB/CARD".


- Нажмите и удерживайте кнопку PLAY/PAUSE/USB, чтобы переключить устройство в режим USB. Или нажмите и удерживайте кнопку STOP/CARD, чтобы переключить устройство в режим карты памяти.


- На дисплее отобразится общее количество папок (если таковые имеются) и треков, содержащихся на диске. Затем начнется воспроизведение первого трека и на дисплее отобразится номер текущего трека.

- Остальные операции соответствуют операциям при воспроизведении CD/MP3 дисков.

Общая информация по USB/SD

Не извлекайте из устройства USB-носитель или карту памяти во время воспроизведения содержащихся на нем файлов. Сначала следует нажать кнопку STOP/CARD, затем переключите устройство в режим "CD", только после этого накопитель может быть извлечен из устройства. Эта мера позволит избежать повреждения файлов или самого накопителя.

 Несмотря на то, что данное устройство полностью совместимо со стандартами USB 1.1 и 2.0, некоторые (около 5%) USB носители могут не читаться устройством в силу несоблюдения производителями USB носителей соответствующих официальных стандартов. Устройство поддерживает USB-накопители объемом до 8 Гб.

 Данное устройство не совместимо с USB-MP3 плеерами. Для воспроизведения MP3 с данным устройством могут использоваться только USB флэш накопители.

- Не используйте удлинительный USB-кабель при подсоединении USB-накопителя к порту данного устройства. Это может вызвать помехи, являющиеся причиной нарушения процесса передачи данных, что приводит к сбою в работе USB-порта данного устройства. USB-носители следует подключать непосредственно к USB-порту данного устройства.

- SD: Для корректной работы устрой-

ства используйте лицензионные карты памяти известных производителей. Избегайте использования нелицензионных карт памяти. Емкость: до 4 Гб.

Повторное воспроизведение

Во время воспроизведения нажмите кнопку PROG/REPEAT для повторного воспроизведения текущего трека. Нажмите эту кнопку дважды для повторного воспроизведения всех треков на диске. Для отмены повторного воспроизведения нажмите эту кнопку еще раз.

Программирование воспроизведения

- Устройство может воспроизводить до 20 треков аудио CD-диска или до 99 треков формата MP3 с диска, USB-носителя или карты памяти в запрограммированном Вами порядке.

- Перед началом программирования нажмите кнопку STOP/CARD.

- Нажмите кнопку PROG/REPEAT, на дисплее будет мигать символ "P" и отобразится надпись "P01", указывающая на то, что устройство находится в режиме программирования и выбрана позиция №1.

- Нажимайте кнопки BACK/NEXT, чтобы выбрать номер трека, который Вы хотите сохранить в памяти устройства на первой позиции, затем нажмите кнопку PROG/REPEAT для подтверждения выбора.

- При нажатии кнопки PROG/REPEAT на дисплее отобразится номер следующей позиции (напр., "P02" для второй позиции).

- Повторяйте 2 предыдущих действия, выбирая новый трек для сохранения в памяти на новой позиции.

- Когда будет сохранено максимальное количество треков (или менее), нажмите кнопку PROG/REPEAT.

- Символ "P" будет отображен на дисплее в подтверждение того, что программа сохранена в памяти устройства.

- Для воспроизведения сохраненных треков в запрограммированном порядке нажмите кнопку USB/PLAY/PAUSE.

- Для перехода к предыдущему или

следующему треку в программе нажимайте кнопки NEXT/BACK.

- Чтобы отменить (удалить) программу, сохраненную в памяти устройства, нажмите дважды кнопку STOP/CARD (символ "P" исчезнет с дисплея) или выключите устройство.

ЧИСТКА И УХОД

- Проверяйте батареи регулярно. Извлеките батареи, если они разрядились, если прибор не будет использоваться на протяжении продолжительного времени или работает от сети питания.

- Предохраняйте Ваше устройство от попадания влаги или воздействия высокой температуры.

- Не используйте устройство в местах, где оно может подвергнуться воздействию воды, влаги и пыли.

- Если необходимо, протрите корпус устройства при помощи слегка влажной ткани, при этом убедитесь, что устройство отключено от сети питания.

- Извлекайте диск, держите его только за края. Не дотрагивайтесь до лазерной поверхности диска, т.к. Вы можете поцарапать ее, что приведет к искажению звука или другим проблемам.

КОМПЛЕКТ ПОСТАВКИ

Стереоманитола	1 шт
Руководство по эксплуатации	1 шт
Гарантийный талон	1 шт
Информация для потребителя	1 шт

ТЕХНИЧЕСКИЕ ХАРАКТЕРИСТИКИ

Воспроизводимые форматы	CDDA/MP3
Поддержка носителей	CD/CD-R/CD-RW/USB/SD
Номинальное напряжение питания	220 В, 50/60 Гц
Питание от батарей	9 В (1,5 В x 6 батарей типа С/UM2/LR14)
Номинальная потребляемая мощность	15 Вт
Выходная мощность	2 x 1,5 Вт
FM диапазон радиочастот	64 - 108 МГц
AM диапазон радиочастот	522 - 1620 КГц
Вес нетто / брутто	1,9 кг/2,2 кг
Размеры устройства (Д x В x Ш)	250 мм x 254 мм x 128 мм
Размеры коробки (Д x В x Ш)	276 мм x 278 мм x 158,5 мм

Технические характеристики и функции могут быть изменены заводом-изготовителем без предварительного уведомления в связи с постоянным совершенствованием и улучшением данного устройства.



AI49