

UNIT[®]

UOR-721

OIL RADIATOR

МАСЛЯНЫЙ ОБОГРЕВАТЕЛЬ



INSTRUCTION MANUAL
РУКОВОДСТВО ПО ЭКСПЛУАТАЦИИ

100

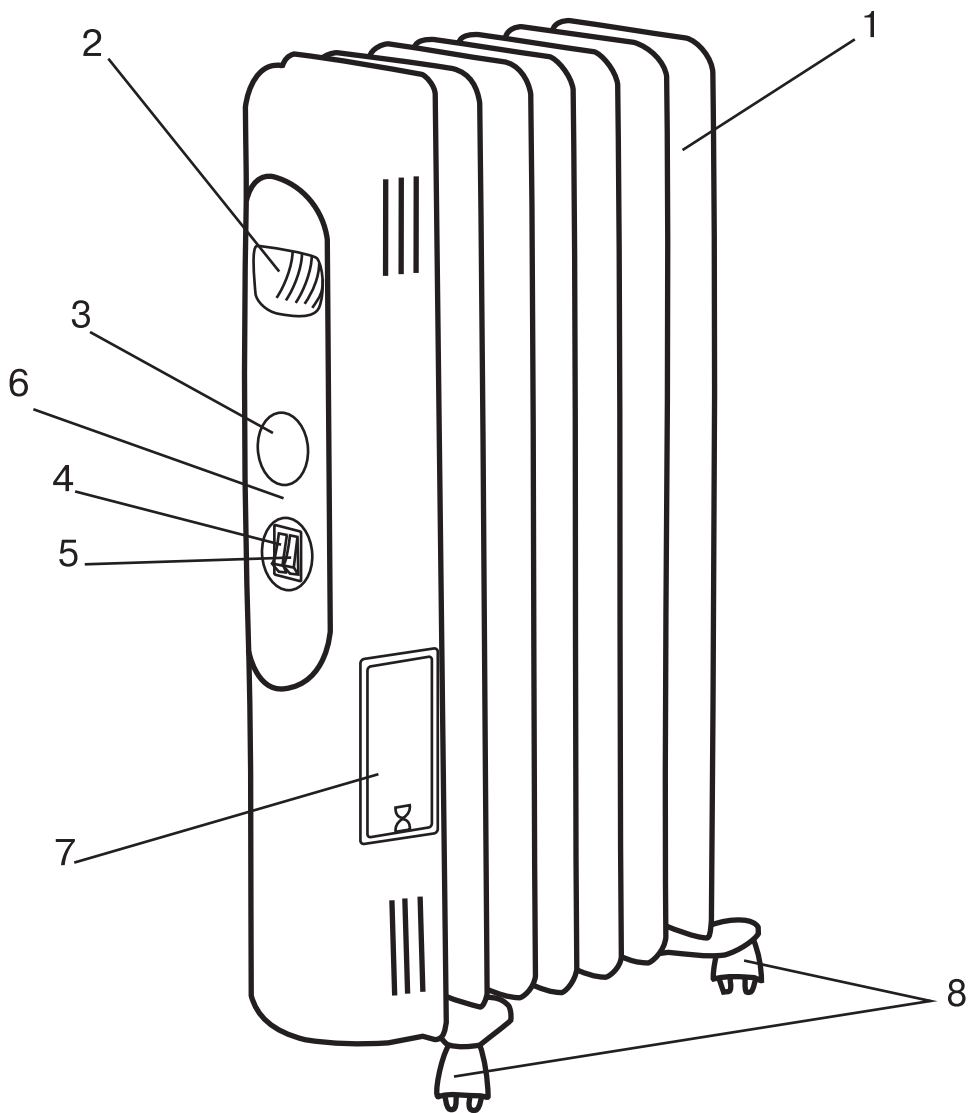
95

75

25

5

0



CO
FEA
IMP
APP
TRU
USA
CLE
SPE

FEA

- 1.
- 2.
- 3.
- 4.
- 5.
- 6.

IMP

- 1.
- 2.
- 3.

Wa

- 4.
- 5.
- 6.
- 7.
- 8.

- 9.



OIL RADIATOR**UOR-721**

Thank You for buying this UNIT product!

Read all the instructions before using the appliance and keep them safe for the future reference.

CONTENTS OF THE INSTRUCTION MANUAL

FEATURE.....	3
IMPORTANT SAFEGUARDS.....	3
APPLIANCE DESCRIPTION.....	3
TRUCKLE INSTALLATION.....	4
USAGE.....	4
CLEAN AND CARE.....	4
SPECIFICATIONS.....	4

FEATURE:

1. High quality and long using life.
2. High efficiency heating oil sealed in, quickly heating, without peculiar smell, without noise.
3. There are two switches and change into three different power.
4. There is temperature fuse for fear of over heating.
5. Using conveniently and easy to collect.
6. Truckled design, easy to move.

IMPORTANT SAFEGUARDS

1. The radiator should be placed on flat ground. You must not place it precipitately or tipsily.
2. Please do not use the radiator in the place where full of combustibile or explosive gas, bathroom or a shower or a swimming pool.
3. Please do not put your hand or stick into the hole or slot of the radiator for your safety ,(Especially for children).

Warning: The radiator must not be located immediately below a socket-outlet.

4. When using, the distance between the radiator and the wall and anything other things should be above 30cm. Within 1m above its top there should not have any other thing for the gas convection.
5. Please do not use the same electrical outlet with other appliance.
6. Please do not cover your clothes or towel on the radiator for fear of over heating.
7. If you want to clean the radiator, please put off the plug-in first.
8. This radiator is filled with a precise quantity of special oil. Repairs requiring opening of the oil container are only to be made by the manufacturer or his service agent who should be contacted if there is an oil leakage.
9. If the supply cord is damaged, it must be replaced by the manufacturer or its service agent or a similarly qualified person in order to avoid hazard.
10. If nobody is in, please put off the plug-in.
11. During using the radiator, please do not open the door or window continually otherwise it will influence the heating effect.

SAVE THESE INSTRUCTIONS**APPLIANCE DESCRIPTION**

1. Radiator Fins
2. Handle
3. Thermostat
4. On-Off Button for First Wattage Setting
5. On-Off Button for Second Wattage Setting
6. Plastic Front Panel
7. Cable Bracket
8. Truckle

100

95

75

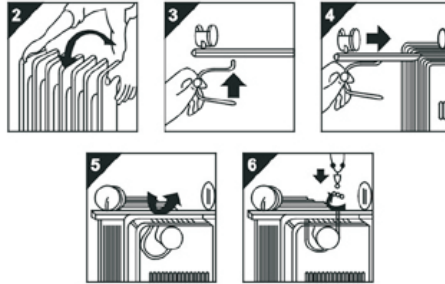
25

5

0

TRUCKLE INSTALLATION

For mounting the truckles see figures below:

**USAGE:**

- The heater has a two step heating element (2 On-Off Switches)
- You may adjust the room temperature by turning the thermostat knob. To increase temperature: turn the thermostat clockwise. To decrease temperature: turn the thermostat counter-clockwise.
- Plug the heater into the socket.
- Turn the thermostat clockwise to the highest setting.
- When you press the operation switches to the "on" position. The red signal lamps will illuminate.
- When the room temperature reaches the desired level, slowly turn the thermostat counter-wise. At a certain point signal lamps will go off. This indicates that the thermostat has been switched off. Leave the thermostat at this position.
- When the room temperature falls below the adjusted level, signal lamps will illuminate again, heater starts re-operate. Thus the heater will automatically keep the room temperature at the desired level.

CLEAN AND CARE

Unplug from the power supply and allow the appliance to cool down. Wipe out with a soft damp cloth. Do not use detergent or abrasives. Store the appliance in a cool, dry place. Never use abrasive cleaners. Avoid the contact of acid or alkaline substances such as vinegar, lemon juice, salt, tomato juice, etc.

SPECIFICATIONS

Rated voltage:	230 V
Rated frequency:	50 Hz
Power:	1500 W
Specification:	7 Fins
Lifetime:	5 years from the date of the purchase

The head office of the manufacturer:

«UNIT Handelsgesellschaft G.m.b.H.»
131, Gersthofer Str., A-1180, Vienna, Austria

Exported by:

«UNIT Electronics (H. K.) Limited»
3905 Two Exchange Square,
8 Connaught Place, Central, Hong Kong

Made in People's Republic of China (P.R.C.)

This appliance is to be stored and used under the following conditions:
temperature - not less than 0°C; relative humidity - not higher than 80%;
aggressive impurities in the air: not allowable.

As the Manufacturer is constantly working on the improvement of its products,
the design and technical specifications are subject to change without prior notice.

МАСЛЯНЫЙ ОБОГРЕВАТЕЛЬ**UOR-721****Благодарим Вас за покупку изделия фирмы UNIT!**

Внимание! При покупке изделия фирмы UNIT Вы должны получить от продавца заполненный гарантийный талон. Только при его наличии Вы сможете воспользоваться гарантией производителя во всех сервисных центрах бытовой техники UNIT.

ПЕРЕД ИСПОЛЬЗОВАНИЕМ ПРИБОРА ВНИМАТЕЛЬНО ПРОЧИТАЙТЕ ВСЮ ИНСТРУКЦИЮ И СОХРАНИТЕ ЕЕ НА ВЕСЬ СРОК ЭКСПЛУАТАЦИИ.

Назначение прибора

Обогреватели маслonaполненные типа UOR предназначены для обогрева воздуха в бытовых помещениях.

СОДЕРЖАНИЕ ИНСТРУКЦИИ ПО ЭКСПЛУАТАЦИИ

ОТЛИЧИТЕЛЬНЫЕ ОСОБЕННОСТИ ПРИБОРА.....	5
ОСНОВНЫЕ МЕРЫ БЕЗОПАСНОСТИ.....	5
ОПИСАНИЕ ПРИБОРА.....	6
ПРАВИЛА УСТАНОВКИ ОПОРНЫХ КОЛЕСИКОВ.....	6
ПОРЯДОК ЭКСПЛУАТАЦИИ ПРИБОРА.....	7
УХОД И ХРАНЕНИЕ.....	7
ОСНОВНЫЕ ТЕХНИЧЕСКИЕ ХАРАКТЕРИСТИКИ.....	7

ОТЛИЧИТЕЛЬНЫЕ ОСОБЕННОСТИ ПРИБОРА

1. Высокое качество и долговечность.
2. Быстрый нагрев, бесшумная работа.
3. Модели оснащены терморегулятором и регулятором мощности, что позволяет выбрать желаемую мощность и температуру нагрева.
4. Встроенный термopредохранитель препятствует перегреву прибора.
5. Удобство использования и легкость сборки.
6. Мобильность прибора обеспечивается роликовыми колесиками.

ОСНОВНЫЕ МЕРЫ БЕЗОПАСНОСТИ

1. Обогреватель должен располагаться на ровной сухой поверхности. Прибор можно использовать только в вертикальном положении.
2. Не используйте прибор в непосредственной близости от ванны, душа, раковины и плавательного бассейна. Расстояние должно быть таким, чтобы, находясь в ванной, душе или бассейне исключить пользование регуляторами обогревателя. Запрещается эксплуатация прибора в местах использования или хранения бензина, горючих лакокрасочных материалов и других легковоспламеняющихся веществ, а также в местах распыления аэрозолей или скопления кислорода.
3. Во время эксплуатации поверхность прибора очень горячая будьте осторожны. Не просовывайте посторонние предметы в отверстия прибора. Запрещается эксплуатация прибора детьми.

Внимание: обогреватель не следует устанавливать в непосредственной близости от розетки сетевого электроснабжения. Сетевой шнур не должен располагаться над включенным прибором, нельзя оставлять его на поверхности обогревателя.

4. Во время работы запрещается ставить прибор в непосредственной близости от легковоспламеняющихся предметов. Минимальное допустимое расстояние - 30 см (например, от мебели, штор и т.д.). При транспортировке прибора будьте осторожны
5. Не подключайте другие приборы к той же сетевой розетке, в которую подключен обогреватель. Следите, чтобы сетевой шнур не касался горячих поверхностей обогревателя или других нагретых предметов. Никогда не вытаскивайте вилку из розетки за сетевой шнур и не прикасайтесь к вилке влажными руками.
6. На приборе запрещается сушить белье.

7. Перед чисткой прибора отключите его от электросети. Обогреватель не требует особого ухода. Возникшие загрязнения удаляются мягкой тканью только тогда, когда прибор холодный. Для чистки не использовать агрессивные и абразивные средства и растворители.
8. Обогреватель заполнен точным количеством специального масла. Ремонт, требующий вскрытия контейнера с маслом может выполняться только производителем или авторизованным сервисным центром, который должен отремонтировать прибор в случае протечки масла.
9. Запрещается эксплуатация обогревателя с видимыми механическими повреждениями (в том числе сетевого шнура или вилки) после падения или какого-либо другого повреждения, а также, при видимых нарушениях в работе прибора. В этом случае обратитесь в специализированный сервисный центр по ремонту бытовой техники фирмы UNIT для осмотра, ремонта или настройки прибора.
10. Эксплуатация прибора должна производиться только под наблюдением. Запрещается оставлять включенный в электросеть прибор без наблюдения.
11. В процессе эксплуатации не открывайте дверь или окно в помещении, которое отапливается.

СОХРАНИТЕ ЭТУ ИНСТРУКЦИЮ НА ВЕСЬ СРОК ЭКСПЛУАТАЦИИ ПРИБОРА

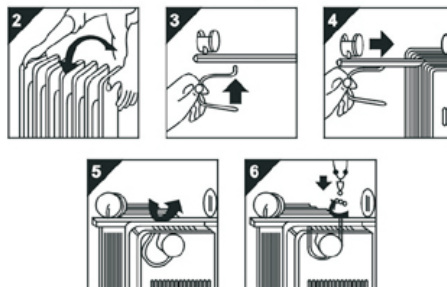
ОПИСАНИЕ ПРИБОРА

1. Секция обогревателя
2. Ручка
3. Терморегулятор
4. Клавиша включения (со встроенной индикаторной лампочкой) 1/3 мощности
5. Клавиша включения (со встроенной индикаторной лампочкой) 2/3 мощности
6. Передняя панель
7. Отсек для хранения шнура
8. Опорные колесики

ПРАВИЛА УСТАНОВКИ ОПОРНЫХ КОЛЕСИКОВ

Колесики поставляются совместно с обогревателем в отдельной упаковке для обеспечения сохранности изделия.

Порядок установки: переверните обогреватель основанием вверх. Два держателя (перед установкой держателя, необходимо прикрутить к нему одно колесико, второе колесико прикручивается после фиксации держателя между секциями обогревателя), устанавливаются справа и слева симметрично между первой и последней секциями обогревателя. Каждый держатель необходимо вставить в отверстие планок и зафиксировать, закрутив имеющимися в комплекте специальными гайками. См. подробное руководство к сборке ниже:



ПОРЯДОК ЭКСПЛУАТАЦИИ ОБОГРЕВАТЕЛЯ

Перед использованием обогревателя убедитесь, что напряжение вашей локальной сети соответствует напряжению, указанному на приборе и что силовая линия и розетка соответствуют мощности прибора. Обогреватели следует включать только в розетки, имеющие заземляющий контакт. Подсоедините обогреватель к электросети.

- Подсоедините обогреватель к электросети.
- Поверните Терморегулятор (3) по часовой стрелке до упора (максимальная температура нагрева).
- Включите обогреватель при помощи одного или двух выключателей (см. раздел «Описание прибора»). Убедитесь, что зажглась индикаторная лампочка, встроенная в Клавишу включения, что свидетельствует об исправной работе прибора.
- Оставьте положение Клавиши включения и Терморегулятора неизменным до достижения желаемой температуры воздуха в помещении.
- Когда температура воздуха в помещении достигнет необходимого значения, медленно поверните Терморегулятор (3) против часовой стрелки, пока не погаснет Индикаторная лампочка, встроенная в Клавишу включения. Установленная таким образом температура будет поддерживаться автоматически (при понижении температуры воздуха в помещении, Терморегулятор включает обогрев и лампочка загорается). Ваш прибор имеет две Клавиши включения, при средней (не очень холодной) температуре помещения можно выбирать промежуточную мощность, а не максимальную, что позволит снизить величину потребляемого тока электросетию.
- Таким образом, Терморегулятор поддерживает постоянную температуру воздуха в помещении даже в то время, когда обогреватель не контролируется, а также, экономит потребление электричества.
- Если температура воздуха в помещении выше, чем температура, соответствующая положению Терморегулятора обогревателя, Индикаторная лампочка, встроенная в Клавишу включения, не загорится. В этом случае обогреватель не может быть включен только с помощью Клавиши включения. В таком случае медленно поверните Терморегулятор (3) по часовой стрелке до включения Индикаторной лампочки, встроенной в Клавишу включения.
- Для уменьшения времени автоматической регулировки температуры можно повернуть Терморегулятор по часовой стрелке до упора (максимальная температура нагрева).
- Чтобы выключить прибор, переведите обе Клавиши включения в положение «Выключено» (а также поверните Термостат (3) до упора против часовой стрелки).
- Всегда отсоединяйте прибор от электросети по окончании эксплуатации.

УХОДИ И ХРАНЕНИЕ

Ваш масляный обогреватель не требует специального ухода и очень надежен. Перед чисткой прибора отключите его от электросети и дайте ему остыть. Протирайте обогреватель мягкой тряпочкой, не используйте моющие средства содержащие абразивные материалы. Храните прибор в прохладном, сухом месте.

ОСНОВНЫЕ ТЕХНИЧЕСКИЕ ХАРАКТЕРИСТИКИ

Напряжение питания:	230 В
Номинальная частота:	50 Гц
Номинальная мощность:	1500 Вт
Количество секций:	7
Срок службы:	не более 5 лет с даты приобретения покупателем

Главный офис изготовителя:

«ЮНИТ Хандельс ГмбХ» Австрия,
Вена, А-1180, Герстхофер штрассе, 131

Экспортер:

«ЮНИТ Электроникс (ГК) Лимитед»
3905 Площадь Ту Эксчейндж,
Коннунт Плейс 8, Центральный, Гонконг

Произведено в КНР

Хранение и эксплуатацию прибора производить в сухих отапливаемых помещениях при температуре не ниже 0°C, относительной влажности не более 80%, при отсутствии в воздухе агрессивных примесей. Если прибор находился длительное время при отрицательной температуре, рекомендуется выдержать прибор при комнатной температуре два часа, после чего можно приступить к эксплуатации.

При перевозке и хранении беречь от механических повреждений и иных вредоносных воздействий.
Ремонт и восстановление прибора следует производить в специализированных мастерских, согласно гарантийному талону.

Поскольку производитель постоянно работает над совершенствованием своей продукции, дизайн и технические характеристики могут быть изменены без предварительного уведомления.

Товар сертифицирован.



100

95

75

25

5

0