

Видеореги́стратор **Treelogic®** TL-DVR2701

Краткое руководство пользователя

Основные характеристики

- Матрица: CMOS-матрица, 1/3", 5 Мпикс.
- Широкий угол обзора: 112° по горизонтали, 75° по вертикали
- TFT-экран: 2.7" (960x240 пикселей)
- Процессор: NTK96650
- Параметры видеосъемки: Full HD 1920x1080 (30 кадр/с), 1280x720 (60 кадр/с), 848x480 (30 кадр/с), 640x480 (30 кадр/с).
Формат записи видео: MOV
- Параметры фотосъемки: 12М (4032x3024), 10М (3648x2736), 8М (3264x2448, 5М (2592x1944), 3М (2048x1536), 2М (1920x1080), VGA (640x480), 1.3М (1280x960). Формат изображений: JPG
- Цифровой зум – 4х
- ИК-подсветка: 4 светодиода
- Встроенные динамик и микрофон
- Циклическая запись блоками по 3, 5 и 10 минут (с возможностью отключения)
- Датчик движения
- Датчик ускорения/удара (G-сенсор)
- Автоматическое включение и начало записи при подаче питания
- Поддержка 2-х карт памяти microSD (до 32 Гб)
- Дополнительно: штамп даты и времени, защита файлов от перезаписи
- Подключение к телевизору: HDMI- выход
- Интерфейс: USB 2.0
- Крепление к кронштейну при помощи магнита (система быстрой установки/снятия)

Вступление

Благодарим Вас за выбор видеореги́стратора Treelogic TL-DVR2701. Он относится к последнему поколению цифровых автореги́страторов: помимо Full HD качества видеосъемки данное устройство выделяется широким функционалом, лаконичным дизайном и ультракомпактными размерами корпуса. Treelogic TL-DVR2701 легко установить и начать использовать. Закрепите регистратор в автомобиле, подключите кабель питания в гнездо прикуривателя и устройство готово к использованию!

Рекомендуем Вам прочитать Руководство, чтобы понять, как правильно пользоваться видеореги́стратором. **В зависимости от версии программного обеспечения возможны незначительные расхождения между данным Руководством и выводимой на экран устройства информацией.** Вся информация и рекомендации по использованию несут исключительно справочный характер и не могут быть основанием для претензий. Компания не несет ответственности за возможное повреждение устройства или потерю данных вследствие неправильного обращения с устройством. Конструкция видеореги́стратора, встроенное программное обеспечение и содержание данного Руководства могут быть изменены без предварительного уведомления. Товарные знаки и наименования, встречающиеся в данном Руководстве, являются собственностью их владельцев.

Зарядка аккумулятора

Видеореги́стратор оборудован аккумулятором малой мощности, который служит для корректного завершения записи видеофайла после выключения двигателя и кратковременной фото- и видеосъемки. Мощный процессор устройства потребляет много энергии в процессе съемки видео, поэтому его работа от аккумулятора составляет около 20 минут (время работы зависит от настроек).

[Предупреждение] Устройство рассчитано на работу с постоянным питанием от автомобильной сети. При эксплуатации видеореги́стратора используйте только входящий в комплект адаптер питания.



Зарядка элементов питания возможна двумя способами: через USB-кабель от компьютера или от автомобильного адаптера питания.

Использование карты памяти

Видеореги́стратор поддерживает одновременно две карты памяти MicroSD объемом до 32 Гб (каждая), на которые последовательно записывается отснятый материал. Когда место на первой карте закончится, регистратор начнет использовать для сохранения файлов вторую карту памяти. Убедитесь, что устройство выключено и вставьте одну карту памяти в первый слот до щелчка, затем вторую во второй.

Включение/выключение

Механическое включение/выключение

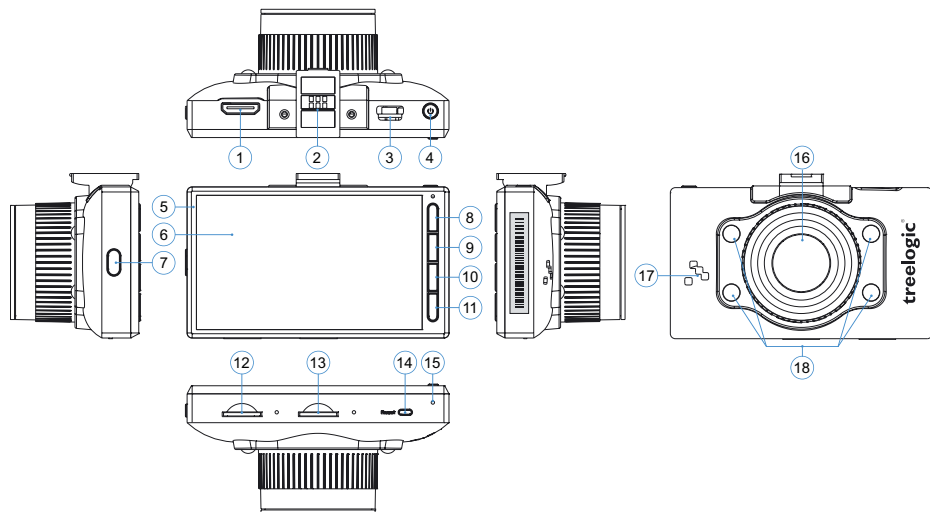
Для включения устройства нажмите кнопку [] – на экране отобразится заставка, после чего появится интерфейс режима «Видео». Для выключения видеореги́стратора повторно нажмите и удерживайте кнопку [].

Автоматическое включение/выключение при подключении к автомобильной сети

Включение устройства происходит автоматически после подключения автомобильного адаптера и подачи питания на видеореги́стратор. Через несколько секунд автоматически начнется запись, при условии, что карта памяти установлена и на ней есть свободное место. Для остановки записи нажмите кнопку [**REC**].

После отключения автомобильного питания видеорегистратор завершит запись и автоматически выключится.

Внешний вид и элементы управления



1. Разъем miniHDMI.

Используется для подключения к внешнему дисплею.

2. Разъем крепления.

Используется для крепления видеорегистратора к кронштейну и питания от автомобильной сети.

3. Разъем MiniUSB.

Используется для соединения с компьютером.

4. [REC] Кнопка «ОК/REC».

Кнопка подтверждения выбранного действия. В режиме «Видео» – начало и остановка записи. В режиме «Фото» – съемка фото.

5. Индикатор состояния.

Свидетельствуют о работе и зарядке устройства.

6. Дисплей.

Используется для отображения информации.

7. [⏻] Кнопка питания.

Используется для включения и выключения видеорегистратора.

8. [MODE] Кнопка «Режим».

Используется для переключения между режимами: «Видео», «Фото» или «Просмотр».

9. [MENU] Кнопка «Меню».

Используется для перехода в меню настроек видеорегистратора.

10. [▲] Кнопка «Вверх».

Используется для перемещения курсора по меню. В режиме просмотра позволяет перейти к следующему файлу. Кнопка Zoom (приближения).

11. [▼] Кнопка «Вниз».

Используется для перемещения курсора по меню. В режиме просмотра позволяет перейти к предыдущему файлу. Кнопка Zoom (отдаления объекта).

12. Слот для карты памяти 1.

Позволяет установить одну карту памяти формата MicroSD.

13. Слот для карты памяти 2.

Позволяет установить одну карту памяти формата MicroSD.

14. [Reset] Кнопка «Сброс».

Позволяет аппаратно перезагрузить систему видеорегистратора.

15. Микрофон.

Используется для записи звука.

16. Объектив.

Используется для записи изображения.

17. Динамик.

Используется для воспроизведения звука.

18. ИК-подсветка.

Используется для увеличения уровня освещения при съемке в темное время суток.

Переключение между режимами

Видеорегистратор поддерживает три основных режима работы: «Видео», «Фото» и «Просмотр». Для последовательного переключения между режимами используйте кнопку [MODE].

[Предупреждение] Функция смены режимов доступна, когда не ведется запись видео.

Настройки видеорегистратора

Перед использованием видеорегистратора убедитесь, что настройки даты, времени, разрешения и качества фото- и видеосъемки Вас устраивают. Нажмите кнопку **[MENU]** для вызова меню настроек текущего режима. Нажмите кнопку **[MENU]** повторно для перехода к общим настройкам видеорегистратора. Используйте кнопки **[▲]** или **[▼]** для перемещения курсора по списку меню и кнопку **[REC]** для выбора настройки и значения.

Режим	Группа меню	Описание
Видео	Меню настроек видеосъемки	Выбор разрешения видеосъемки, настройка циклической записи, установка экспозиции, включение/выключение технологии HDR (High Dynamic Range), настройка экспозиции, включение/выключение датчика движения, включение/выключение записи звука, настройка штампа даты и времени на видео, настройка G-сенсора.
Фото	Меню настроек фотосъемки	Управление автоспуском (задержка 2,5 и 10 секунд), выбор разрешения фотосъемки, настройка серийной съемки, выбор качества (коэффициент сжатия), настройка резкости, баланса белого, выбор цветовых эффектов, настройка ISO, выбор экспозиции, включение/выключение стабилизации, установка штампа даты и времени.
Видео или фото	Меню общих настроек видеорегистратора	Установка даты и времени, настройка автовыключения (в период бездействия), включение/выключение звука кнопок, выбор языка системного меню, выбор частоты электросети освещения, включение/выключение ИК-подсветки, настройка автовыключения экрана, форматирование карты памяти, возврат к заводским установкам, версия прошивки.

Использование автомобильного крепления

Включите видеорегистратор. Убедитесь, что настройки даты, времени, разрешения и качества фото- и видеосъемки Вас устраивают.

- Ориентируясь на изображение на экране, выберите место для установки видеорегистратора в автомобиле.
- Закрепите видеорегистратор на кронштейне. Убедитесь, что Вы сделали это правильно и все пазы совпадают.
- Протрите ветровое стекло изнутри.
- Плотно прижмите кронштейн присоской к лобовому стеклу в выбранном месте и нажатием на рычажок фиксатора закрепите присоску.
- Отрегулируйте угол наклона кронштейна и положение видеорегистратора.
- Подключите видеорегистратор к бортовой сети автомобиля с помощью автомобильного адаптера питания.

Видеосъемка

По умолчанию при включении видеорегистратор переходит в режим «Видео». Если Вы находитесь в другом режиме, перейдите в режим «Видео», используя кнопку **[MODE]**.

- **Съемка видео.** В режиме «Видео» нажмите кнопку **[REC]** для начала записи. На экране появится мигающий красный значок, свидетельствующий о старте записи и таймер съемки. При повторном нажатии кнопки **[REC]** видеозапись остановится.
- **Цифровой зум.** Во время видеосъемки нажмите кнопку **[▲]** для приближения объекта съемки или кнопку **[▼]** – для отдаления.

Фотосъемка

Используя кнопку **[MODE]**, перейдите в режим «Фото».

- **Съемка фото.** В режиме «Фото» нажмите кнопку **[REC]** чтобы сделать снимок. На секунду экран погаснет и устройство запишет сделанный Вами снимок на карту памяти.
- **Цифровой зум.** Перед съемкой фото нажмите кнопку **[▲]** для приближения объекта съемки или кнопку **[▼]** для отдаления.

Просмотр и удаление файлов

Устройство поддерживает просмотр, воспроизведение и удаление отснятых файлов. Для входа в режим «Просмотр» используйте кнопку **[MODE]**. Фото и видео материал записывается на карту памяти последовательно. Поэтому при переходе в режим «Просмотр» на экране отобразится последний файл, записанный видеорегистратором. В данном режиме доступны следующие операции:

- **Выбор файла.** Используйте кнопки [▲] и [▼] для последовательного переключения между файлами.
- **Воспроизведение видеофайла.** Выбрав видеофайл, нажмите кнопку [REC] для начала/паузы воспроизведения. Во время просмотра Вы можете использовать кнопки [▲] и [▼] для ускоренно просмотра видео. Нажмите кнопку [MODE] для возврата в меню просмотра и выбора другого файла.

Дополнительное меню

Находясь в режиме «Просмотр» нажмите кнопку [MENU] для вызова меню дополнительных операций. В данном меню доступны следующие операции:

- **Удалить.** Меню позволяет удалить текущий файл или все файлы.
- **Защита.** Меню позволяет защитить один или все файлы, а также снять защиту с одного или всех файлов.
- **Слайд-шоу.** Меню позволяет настроить скорость смены кадр во время слайд-шоу. Выберите значение и нажмите кнопку [REC] для запуска слайд-шоу. Нажмите кнопку [REC] повторно для остановки слайд-шоу.

ИК-подсветка

Видеорегистратор оборудован двумя светодиодами, позволяющими осуществлять съемку в темное время суток или в недостаточно освещенных местах. Управление дополнительной подсветкой осуществляется системно через основное меню настроек видеорегистратора:

Перейдите в меню общих настроек видеорегистратора, дважды нажав кнопку [MENU]. В меню выберите пункт «Активация ИК-подсветки» и необходимое значение: «Вкл.» для включения дополнительной подсветки и «Выкл.» для выключения.

G-сенсор (датчик удара)

Видеорегистратор оборудован встроенным датчиком удара – G-сенсором. Он отслеживает положение устройства в пространстве и реагирует на изменение динамики движения автомобиля: резкое торможение, столкновение, удар или переворот. Если во время записи видео G-Сенсор зафиксировал происшествие – на экране появится значок блокировки [Оч] и видеорегистратор заблокирует этот видеофайл от стирания.

Для включения и настройки G-сенсора перейдите в меню настроек видеосъемки и выберите пункт «G-сенсор (датчик удара)». В настройках Вы можете установить чувствительность датчика: минимальную, среднюю и высокую.

Датчик движения

Видеорегистратор оборудован встроенным датчиком движения. Он автоматически включает видеозапись при появлении движущегося объекта в зоне видимости видеорегистратора или при начале движения автомобиля. Во время длительных остановок и отсутствии движения в кадре запись будет остановлена. Данная функция позволяет существенно сэкономить место на карте памяти.

Для включения/выключения датчика движения перейдите в меню настроек видеосъемки, выберите пункт «Датчик движения» и установите значение «Вкл.» или «Выкл.».

Подключение к компьютеру

При подключении к компьютеру видеорегистратор может работать в двух режимах: режиме внешнего жесткого диска и режиме веб-камеры. Подключите видеорегистратор к компьютеру с помощью USB-кабеля, используя разъем MiniUSB на корпусе устройства. Когда видеорегистратор включится – выберите один из предложенных режимов:

- **Режим внешнего жесткого диска** – компьютер автоматически распознает и отобразит как «Съемный диск» карту памяти, установленную в видеорегистратор.
- **Режим веб-камеры** – видеорегистратор определится системой как внешняя веб-камера.

[Предупреждение] При подключении к компьютеру как съемный диск отображается только одна карта, установленная в регистратор.

Подключение к телевизору

Для просмотра отснятого фото и видео на экране телевизора или другом внешнем дисплее подключите устройство при помощи HDMI-кабеля, используя разъем MiniHDMI на корпусе видеорегистратора.