

Планшет **Treelogic**® Brevis 901WA

Краткое руководство пользователя



Спасибо, что выбрали планшетный компьютер Brevis 901WA – электронное мобильное устройство, вобравшее в себя все самые современные наработки. В этом функциональном и компактном приборе сочетаются преимущества мультимедийного плеера, КПК и других мобильных цифровых устройств. Расширенный функционал, идеальное качество, высокая надежность и изысканный внешний вид делают его настоящим шедевром.

Рекомендуем Вам прочитать Руководство, чтобы понять, как правильно пользоваться планшетом. **В зависимости от версии программного обеспечения возможны незначительные расхождения между данным Руководством и выводимой на экран устройства информацией.** Вся информация и рекомендации по использованию несут исключительно справочный характер и не могут быть основанием для претензий. Компания не несет ответственности за возможное повреждение устройства или потерю данных вследствие неправильного обращения с устройством. Конструкция планшета, встроенное программное обеспечение и содержание данного Руководства могут быть изменены без предварительного уведомления. Товарные знаки и наименования, встречающиеся в данном Руководстве, являются собственностью их владельцев.

Основные характеристики

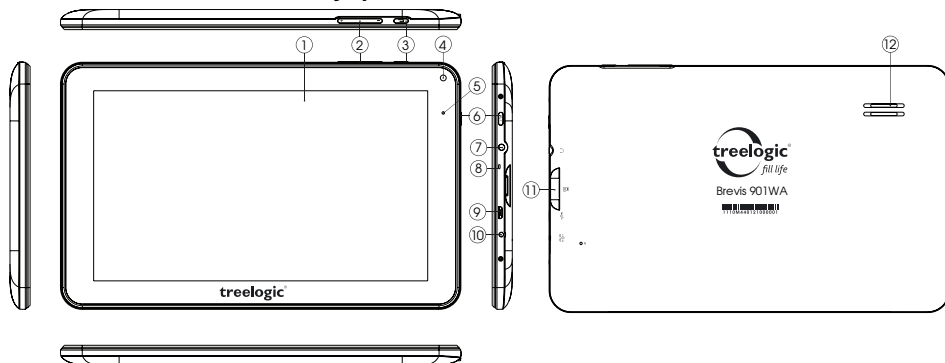
- 9,0" (800x480 пикселей), емкостный сенсорный, multi-touch (5 точек)
- Операционная система Android 4.1.1
- Комбинированное управление (емкостный сенсорный экран + кнопки)
- Allwinner A13 (ARM Cortex A8, 1 ГГц, 512 Кб, кэш-память L2, GPU: Mali 400)
- 4 Гб встроенной памяти
- 512 Гб оперативной памяти стандарта DDR3
- Поддержка карт памяти MicroSD объемом до 32 Гб
- Wi-Fi (802.11 b/g/n) + возможность подключения внешнего 3G-модема
- Поддержка HD-видео (1080-2160p)
- Фронтальная камера 0,3 Мпикс
- Мультимедийный центр, поддерживающий воспроизведение текстовых, графических, аудио- и видеофайлов, а также встроенные игры
- Разъемы: MicroUSB /OTG, слот для карты MicroSD, разъем для наушников (mini-jack 3.5 мм), разъем для адаптера питания
- Встроенный микрофон и динамик
- Встроенный аккумулятор емкостью 4000 мА/ч

Источник питания и зарядка батареи

Планшет может получать электропитание при помощи аккумуляторной батареи, от сетевого адаптера питания или через USB-кабель от компьютера.

[Предупреждение] Перед первым включением планшетного компьютера и после длительного хранения устройства полностью зарядите батарею.

Внешний вид и элементы управления



- 1. Сенсорный дисплей.**
Используется для работы с планшетом, отображения и ввода информации.
- 2. Качель громкости.**
Используется для увеличения и уменьшения громкости звука.
- 3. [↶] Кнопка «Возврат».**
Закрывает текущее окно или возвращает в предыдущее меню.
- 4. Камера фронтальная (0,3 Мпикс.).**
Используется для записи видео и съемки фото.
- 5. Индикатор состояния.**
Показывает состояние устройства.
- 6. [⏻] Кнопка включения/выключения питания.**
При кратком нажатии позволяет включить или выключить спящий режим; при длительном нажатии используется для полного включения и выключения планшета.
- 7. Разъем для наушников (jack 3,5 мм).**
Используется для подключения наушников.
- 8. Микрофон.**
Используется для записи звука.
- 9. Разъем microUSB.**
Используется для соединения с компьютером и зарядки планшета через USB-кабель.
- 10. Разъем адаптера питания.**
Служит для подключения адаптера питания и зарядки планшета от сети.
- 11. Слот для карты памяти.**
Позволяет присоединить одну карту памяти формата microSD.
- 12. Динамик.**
Используется для воспроизведения звука.

Основные операции

Включение/выключение

Для включения планшета нажмите и удерживайте в течение нескольких секунд кнопку [⏻]. На экране отобразится заставка, после чего появится основной интерфейс. Для разблокировки экрана перетащите значок [🔒] вправо до значка [🔓].

Для выключения планшета нажмите и удерживайте кнопку [⏻], затем выберите **Выключение** → **OK**.

Переход в спящий режим

Для перехода в спящий режим нажмите кнопку [⏻]. Экран погаснет и планшетный компьютер перейдет в режим экономии энергии. Если планшетный компьютер не используется в течение определенного времени, он автоматически переходит в спящий режим.

Для выхода из спящего режима нажмите кнопку [⏻] и перетащите значок [🔒] вправо до значка [🔓]. На экране отобразится основной интерфейс. Для индивидуальной настройки метода разблокировки экрана выберите «**Приложения**» → «**Настройки**» → «**Безопасность**» → «**Блокировка экрана**».

Использование карты памяти

- **Установка.** Плавно вставьте карту памяти в слот до щелчка (на корпус рядом со слотом нанесена схема-подсказка).
- **Извлечение.** Во избежание потери данных отключите карту памяти перед ее извлечением. Перейдите в раздел «**Настройки**», выберите меню «**Память**» → «**Извлечь SD-карту**» → **OK**. После отключения нажмите на карту памяти до щелчка и извлеките ее из слота.

Использование сенсорного экрана

Работа с емкостным экраном осуществляется с помощью пальцев или специального стилуса для емкостных экранов. При использовании сенсорного экрана можно выполнять следующие действия:

- 1. Нажатие:** прикоснитесь пальцем к экрану один раз. Используется для запуска приложений, ввода текста с экранной клавиатуры, выбора программных кнопок.
- 2. Длительное нажатие:** нажмите пальцем на элемент и удерживайте нажатие в течение нескольких секунд. Используется для создания ярлыка выбранного элемента, вызова дополнительных функций.
- 3. Прокрутка:** прикоснитесь пальцем к экрану и проведите в нужном направлении, не отрывая палец от поверхности дисплея. Используется для перемещения по меню, параметрам, тексту или изображению, а также для перемещения по рабочим столам.
- 4. Перемещение объекта:** нажмите пальцем на объект на экране и переместите его, не отрывая палец от поверхности дисплея. Используется для перемещения объектов по рабочему столу.

Основной интерфейс

Основной интерфейс отображается после включения планшетного компьютера. На нем отображаются виджеты, ярлыки приложений, значки состояния и другие элементы. Проведите пальцем горизонтально по экрану, чтобы перейти к левым или правым дополнительным экранам.



	Уменьшение громкости звука		Зона уведомлений и значков состояния. Зона отображения значков состояния и уведомлений. Открывает панель уведомлений
	Диспетчер задач. Нажмите для вызова списка приложений, с которыми Вы недавно работали		Системная информация. Зона отображения информации об уровне сигнала, текущем уровне заряда батареи и текущем времени
	Домой. Нажмите, чтобы перейти на главный экран		Приложения. Нажмите, чтобы перейти к списку приложений и виджетов
	Возврат. Нажмите, чтобы вернуться в предыдущее меню		Панель поиска Google. Позволяет искать файлы и приложения на устройстве, а также осуществлять поиск в Интернете
	Увеличение громкости звука		Дополнительное меню. Нажмите, чтобы установить обои, перейти к управлению приложениями или к настройкам планшета

Дополнительные настройки и операции


Добавление ярлыков приложений и виджетов на основной экран. Перейдите в «Приложения», нажав значок []. В данном меню доступны две закладки: «Приложения» и «Виджеты». Выберите элемент, который Вы хотите разместить на основном экране. Нажмите и удерживайте его, пока не появится панель основных экранов. Переместите элемент на один из экранов и отпустите.

Удаление элементов основного экрана. Выберите и удерживайте элемент, который хотите удалить. В верхней части экрана появится значок удаления []. Перетащите на него элемент и отпустите.

Установка обоев. Нажмите и удерживайте палец в любой свободной точке на экране. На экране появится меню «Установка обоев». Выберите источник изображений: «Галерея», «Живые обои», «Обои» и установите понравившееся изображение.

Подключение к сети Интернет


Настройка и подключение Wi-Fi

Для настройки нового соединения откройте список приложений и выберите элемент **«Настройки»**. В меню настроек выберите пункт **«Беспроводные сети»** → **«Wi-Fi»**. Если модуль Wi-Fi выключен – включите его. Устройство произведет поиск доступных беспроводных сетей и отобразит их на экране. Выберите сеть, к которой Вы хотите подключиться, после чего введите требуемую информацию (логин/пароль) и нажмите на значок **«Подключить»**. Устройство предпримет попытку установить соединение с выбранной сетью, используя введенные Вами параметры. После успешного подключения к сети в строке состояния появится значок [].

[Примечание] Для получения доступа к открытой сети Wi-Fi вводить данные не требуется. Для подключения к защищенным сетям потребуется ввести логин и/или пароль, которые необходимо выяснить у провайдера данной сети.

Подключение внешнего 3G-модема

Планшет Treelogic Brevis 901WA поддерживает подключение внешнего 3G-модема.

Подключите OTG-кабель к разъему MicroUSB, затем подключите USB-модем. При первом подключении к сотовой сети 3G планшет автоматически получит от оператора настройки точки доступа в Интернет. Дополнительные настройки соединения доступны в разделе **«Настройки»** → **«Беспроводные сети»** → **«Еще»** → **«Мобильная сеть»**. После успешного подключения к сети в строке состояний появится значок [].

Работа с компьютером

Подключите устройство к компьютеру при помощи USB-кабеля, используя разъем microUSB на корпусе планшета. Нажмите на надпись **«USB-подключение установлено»** в нижнем правом углу экрана. В открывшемся окне на планшете нажмите **«Включить USB-накопитель»** и выполните идентификацию съемных дисков на компьютере. Теперь Вы можете копировать файлы с планшета на компьютер и наоборот. После завершения работы отключите планшет от компьютера, используя **«Безопасное извлечение устройств и дисков»**.

Изменение настроек

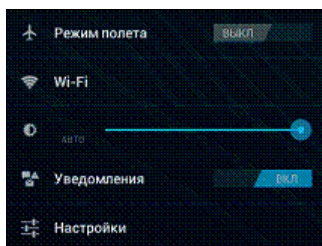
Перейдите к списку приложений, нажав значок **«Приложения»**. Выберите элемент **«Настройки»**. На экране отобразится меню, позволяющее управлять настройками планшета. Выберите требуемый пункт и произведите необходимые настройки.

Панель ключевых настроек и уведомлений

Нажмите на изображение часов на панели в нижнем правом углу экрана. Затем нажмите на всплывшее окно. На экране отобразится панель ключевых настроек.

В данном меню доступны следующие операции:

Режим полета	Включение/выключение режима полета
Wi-Fi	Нажмите для перехода в меню настроек подключения по Wi-Fi.
Яркость экрана	Регулировка уровня яркости экрана.
Уведомления	Включение/выключение уведомлений
Настройки	Нажмите для перехода в меню настроек планшета.



Операционная система Android интуитивно понятна и удобна для использования.

На сайте <https://play.google.com> представлено большое количество Android-приложений, благодаря которым можно безгранично расширять функциональные возможности планшета **Treelogic Brevis 901WA**