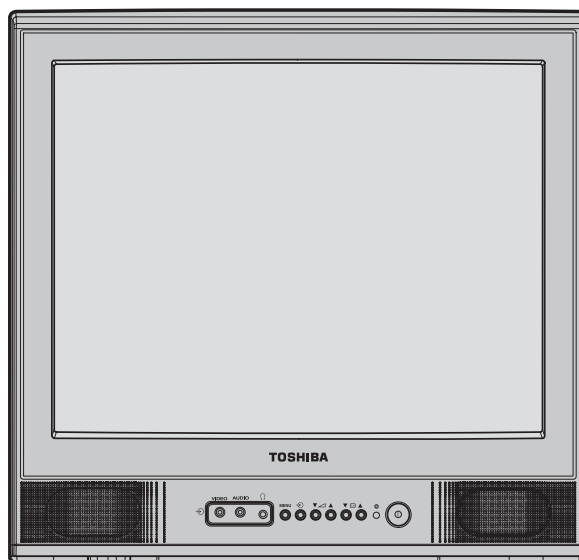


TOSHIBA

*РУКОВОДСТВО ПО
ЭКСПЛУАТАЦИИ*
Цветной Телевизор



21CJ1R
21CJ1RU
21CJ1RX

Отпечатано в Индонезии
23566444

Инструкции по безопасности и техническое обслуживание

Если случится что-нибудь аномальное:

- 1 Немедленно отсоедините сетевой шнур от настенной розетки.
- 2 Убедитесь, что дым больше не идет, затем обратитесь в сервисную организацию.



Для безопасности

- 1) Будьте осторожны, чтобы не повредить сетевой шнур.

- 1* Соединение Разрыва Провода
- 2* Изношено
- 3* Завязано узлом
- 4* Размещено под тяжелым предметом
- 5* Нагрето



- 2) Не держите только за шнур при отсоединении сетевого разъема.



- 3) Форма сетевого разъема изменяется в зависимости от страны, в которой используется телевизор.

- 4) Не отсоединяйте заднюю крышку. Позвольте квалифицированному техническому персоналу проверить и отрегулировать Ваш телевизор.



- 5) Не размещайте предметы с жидкостями на телевизоре.



- 6) Не ставьте на телевизор или вблизи него горячие предметы и источники открытого огня такие как зажженные свечи или ночники.

- 7) Не позволяйте металлическим предметам и/или горючим веществам попасть в телевизор. Будьте особенно внимательны в присутствии детей.



- 8) Не ошелокачивайтесь и не влезайте на телевизор. Это очень опасно, если телевизор сломается, или если он упадет вниз. Будьте особенно внимательны в присутствии детей.



- 9) Если Вы собираетесь отсутствовать длительное время, необходимо выключить телевизор из розетки. Помните, что телевизор не отключается полностью от электросети и продолжает потреблять незначительное электропитание даже когда выключена кнопка Питания ①.

выключите из розетки!



- 10) Во время грозы не прикасайтесь ни к каким частям телевизора, в том числе к сетевому шнуру и антенному кабелю.

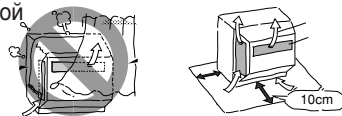


Во избежание электрического удара или воспламенения, никогда не ремонтируйте сами телевизор.

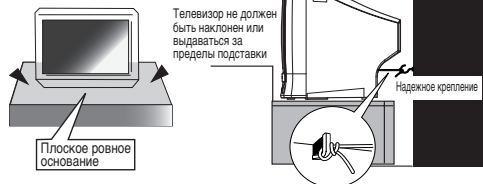
2

Примечания к установке

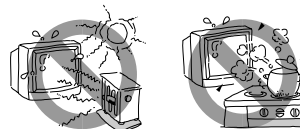
- 1) Устанавливайте телевизор на горизонтальной, устойчивой поверхности.
- 2) Не закрывайте вентиляционные отверстия. Размещайте телевизор по крайней мере на расстоянии 10 см от стен для обеспечения хорошей циркуляции воздуха.



- 3) Примите необходимые меры, чтобы не допустить падения или переворачивания телевизора, так как это может стать причиной травмы. При перемещении телевизора следите за креплениями.



- 4) Избегайте размещения телевизора в месте попадания прямых солнечных лучей или вблизи источников тепла.
- 5) Не допускайте попадания жидкости на аппарат и не ставьте на него емкости с жидкостью (напр., вазы).
- 6) Также избегайте следующих размещений:
 - Установки телевизора на бок или на тыльную сторону.
 - Мест, где есть вибрация.
 - Пыльных или влажных мест.
 - Мест с высокой температурой. (Как например, в закрытом автомобиле.)



Примечания к использованию

- 1) Не ударяйте и не роняйте телевизор.
- 2) Держите магниты, электрические часы, акустические системы и т.п. подальше от телевизора.
- 3) Не распыляйте летучие соединения, такие как инсектициды, в направлении корпуса телевизора.



Примечания к антенне

- 1) Установите антенну подальше от магистральных каналов передач, силовых линий и неоновых реклам.
- 2) Периодически требуется проверка и замена антенны.



Примечания к очистке

- 1) Перед очисткой отсоедините сетевой шнур от настенной розетки.
- 2) Очищайте корпус с помощью мягкой и сухой ткани. Если корпус стал очень грязным, используйте нейтральное моющее средство, растворенное в воде. Не используйте бензин, растворитель и т. п. для очистки телевизора.
- 3) Если на контактах вилки электропитания скопилась пыль, отсоедините ее от розетки и вытрите пыль.



3

ДОБРО ПОЖАЛОВАТЬ В ЯРКИЙ КРАСОЧНЫЙ МИР, СОЗДАННЫЙ ТЕЛЕВИДЕОТЕХНИКОЙ ТОШИБА

Благодарим Вас за приобретение Цветного Телевизионного Приемника TOSHIBA.
Для того, чтобы с самого начала полностью использовать преимущества Вашего аппарата,
внимательно прочтите это руководство и храните его под рукой для будущих справок.

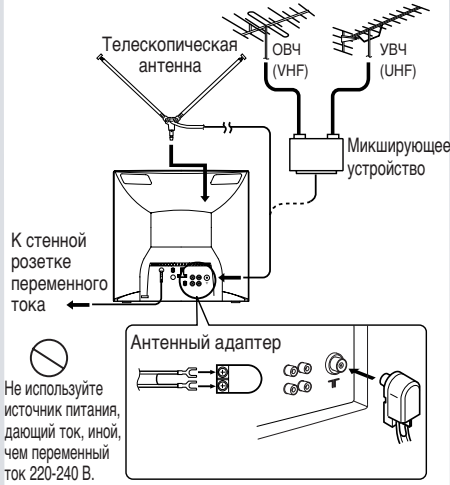
* Вид некоторых иллюстраций и схем может отличаться от того, что вы увидите на экране своего телевизора. Мы их упростили для того, чтобы сделать более наглядными.

СОДЕРЖАНИЕ

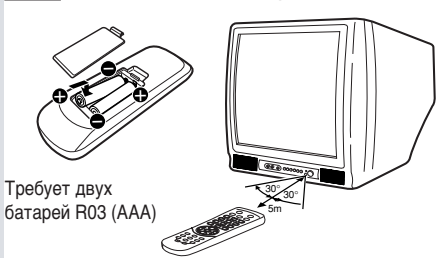
ИНСТРУКЦИИ ПО ТЕХНИКЕ БЕЗОПАСНОСТИ И ТЕХНИЧЕСКОЕ	2-3
СОДЕРЖАНИЕ	4
ПОДГОТОВКА	5
ФУНКЦИЯ МЕНЮ	6-7
ЭКСПЛУАТАЦИЯ	8
Включение / выключение питания	8
Выбор канала	8
Предварительная установка каналов	9
Память автоматического поиска (ПАП)	9
Ручной поиск и изменение установленного положения	9
Функция пропуска	10
Ручная точная настройка (РТН)	10
Автоматическая точная настройка (АТН)	10
О других пунктах меню	11
ВОСПРОИЗВЕДЕНИЕ ИГР В ТЕЛЕВИЗОРЕ	11
Выбор режима игры в телевизоре	11
Выход из режима игры в телевизоре	11
Игра “МОЛОТОК”	11
Игра “ЩЕЛЬ”	12
Игра “КОСТИ”	13
ПЕРЕД ВЫЗОВОМ ОБСЛУЖИВАЮЩЕГО ПЕРСОНАЛА	14
ТЕХНИЧЕСКИЕ ХАРАКТЕРИСТИКИ	15
ИНФОРМАЦИЯ О СЕРТИФИКАЦИИ ПРОДУКЦИИ	16

ПОДГОТОВКА

A Подсоединение для Антенны и Шнура питания



C Установка батарей в пульт дистанционного управления

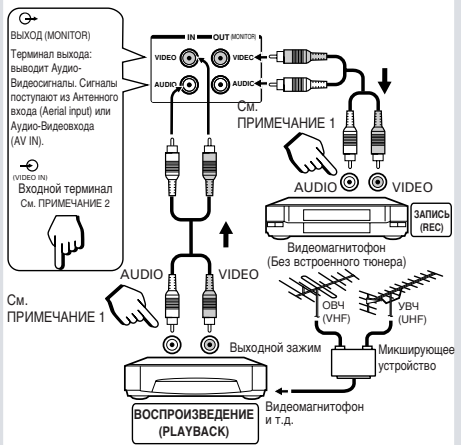


- В случае неправильной работы пульта дистанционного управления или уменьшения дальности его работы замените обе батарейки на новые.
- Если пульт дистанционного управления в течение длительного периода времени не используется или если батарейки разрядились, извлеките их из батарейного отсека во избежание утечки электролита.
- Не роняйте, не мочите и не разбирайте Пульт Дистанционного Управления.

Осторожно:

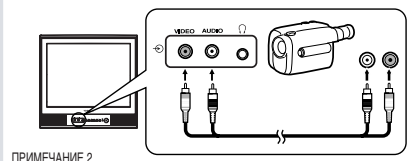
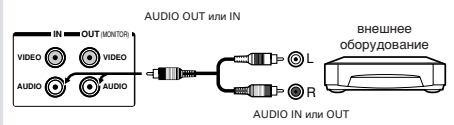
- Не бросайте батарейки в огонь. Выбрасывайте батарейки в специально предназначенных для этого местах в соответствии с местными правилами.
- Не используйте одновременно батарейки разных типов или использованные батарейки вместе с новыми.

B Подсоединение Внешнего оборудования через терминалы Задней панели



ПРИМЕЧАНИЕ 1



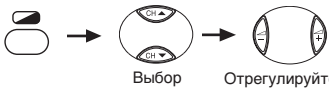
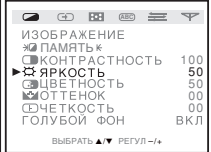
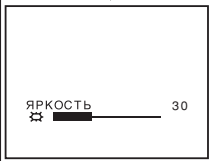


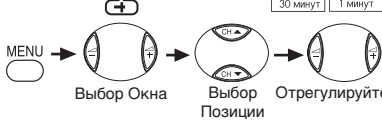
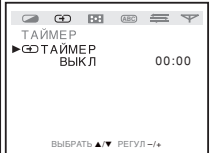


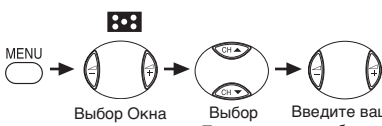
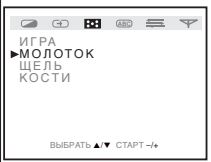

Подключите аудиосигнал к разъему L/MONO стереофонического оборудования. Для оборудования, не имеющего терминал L/MONO (L/MONO), а только L (L), подсоединяйте в следующем порядке.



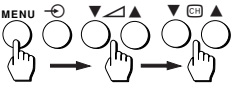

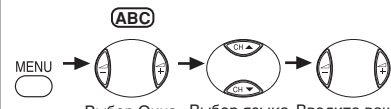

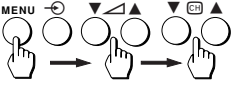

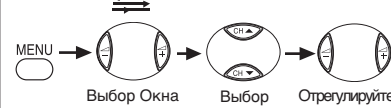
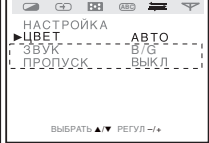


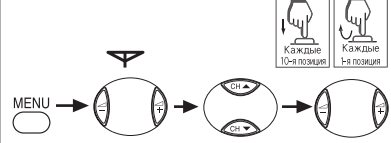

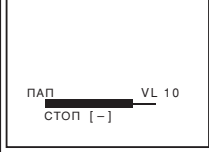
ПРИМЕЧАНИЕ 2

Передние Audio/Видео (A/V) терминалы очень удобны для подключения видеокамер или игровой аппаратуры. Однако, при подключении другой аппаратуры к терминалу на задней панели, могут возникнуть аудио или видео помехи, в таком случае, пожалуйста, отключите аппаратуру от данного терминала.

ФУНКЦИЯ МЕНЮ

Телевизионная установка	Пульт Дистанционного Управления	Дисплей	Дисплей №
 <p>Дисплей Меню и Выбор Позиции</p> <p>↓</p>  <p>Отрегулируйте</p>	 <p>Выбор Позиции</p> <p>Отрегулируйте</p>	 <p>↓</p> 	D1
 <p>Дисплей Меню и Выбор Позиции</p> <p>↓</p>  <p>Установка времени для таймера ВЫКЛЮЧЕНИЯ</p>	 <p>Выбор Окна</p> <p>Выбор Позиции</p> <p>Отрегулируйте</p>		D3
 <p>Дисплей Меню и Выбор Позиции</p> <p>↓</p>  <p>Выбор игры</p>	 <p>Выбор Окна</p> <p>Выбор Позиции</p> <p>Введите ваш выбор</p>	 <p>↓</p> 	D4 D5

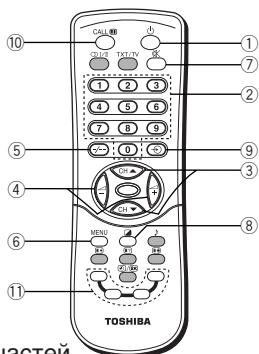
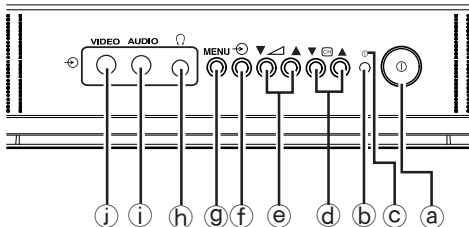
ФУНКЦИЯ МЕНЮ

Телевизионная установка	Пульт Дистанционного Управления	Дисплей	Дисплей №
 <p>Дисплей Меню и Выбор языка</p> <p>↓</p>  <p>Введите ваш выбор</p>	 <p>Выбор Окна Выбор языка Введите ваш выбор</p>		<p>D6</p>
 <p>Дисплей Меню и Введите ваш выбор</p> <p>↓</p>  <p>Действия УСТАНОВКА</p>	 <p>Выбор Окна Выбор Позиции Отрегулируйте</p>		<p>D7</p>
 <p>Дисплей Меню и Выбор Позиции</p> <p>↓</p>  <p>Операции Настройки</p>	 <p>Выбор Окна Выбор Позиции Отрегулируйте</p> <p>↑ держите ↓ Каждые 10-и позиции Нажмите ↑ Каждые 1-и позиции</p>	 <p>↓</p> 	<p>D8</p> <p>D9</p>

• Область  не появляется на дисплее меню НАСТРОЙКА, когда в качестве источника выбран видеовход.

ЭКСПЛУАТАЦИЯ

В этой инструкции описываются основные функции управления, осуществляемые с помощью пульта дистанционного управления. Подробности, как выполнить некоторые имеющиеся операции с помощью кнопок на телевизоре, смотрите на странице 6 и 7.



Названия частей

Телевизионная установка		Пульт дистанционного управления	
a	ⓐ	Основное питание включено/выключено	① Питание вкл/ожидание
b	ⓑ	Выключатель питания	② 0~9 Прямой выбор канала, Выбор пункта
c	ⓒ	Индикатор питания	③ CH▲/▼ Увеличение/уменьшение номера канала, Выбор пункта
d	ⓓ	Выбор каналов	④ Увеличение/уменьшение Громкости, Выбор меню
e	ⓔ	Уменьшение/увеличение Громкости	⑤ Регулировка уровня Цифровой выбор
f	ⓕ	Выбор функции TV или VIDEO	⑥ MENU Открыть Меню
g	ⓖ	Открыть Меню	⑦ Приглушить звук
h	ⓓ	Гнездонаушников	⑧ Контроль качества изображения
i	ⓔ	Терминал АУДИО (AUDIO) входа	⑨ Выбор функции TV или VIDEO
j	ⓔ	Термин ВИДЕО (VIDEO) входа	⑩ CALL Включение/выключение Индикации на экране
			⑪ Выбор игры Красный/Зеленый/Желтый/Синий

Примечание: Затенённые кнопки не работают на Вашем телевизоре. Если Вы нажмёте на одну из таких кнопок, на экране появится надпись “РЕЖИМ НЕДОСТУПЕН”.

8

Включение / выключение питания

- 1 Нажмите выключатель питания ⓐ. Загорится красный индикатор питания ⓑ.
- 2 Если изображение не появляется (режим ожидания), нажмите кнопку ⓓ на пульте дистанционного управления.

Примечания

- Вы также можете включить телевизор нажатием одной из кнопок прямого выбора (0~9) вместо кнопки ⓓ. Нажатием кнопки с номером (только однозначным) канала, который вы хотите смотреть, вы можете одновременно включить телевизор и выбрать нужный канал.
- Если под рукой нет пульта дистанционного управления, вы можете включить телевизор нажатием кнопки ▲/▼ на корпусе телевизора.

- 3 Установите уровень громкости с помощью кнопок -/+.

- 4 Для переключения в режим ожидания нажмите кнопку ⓓ.

- 5 Для полного выключения телевизора нажмите выключатель питания ⓐ.

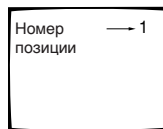
Примечание:

Телевизор автоматически выключится через 15 минут после прекращения телевидения в конце дня или исчезновения сигнала по какой-либо иной причине (автоматическое выключение питания).

Выбор канала

Используя кнопки прямого выбора

- Для выбора однозначного номера позиции: нажмите кнопку -/-- до появления символа “-”; и 0~9 для выбора номера (0~9).
- Для выбора двухзначного номера позиции: нажмите кнопку -/-- до появления символа “-”, и 0~9 для выбора номера (10~99).
- Для выбора трехзначного номера позиции: нажмите кнопку -/-- до появления символа “-”, и 0~9 для выбора номера (100~199).



Используя кнопки CH▲/▼

Нажимайте кнопку ▼ для переключения каналов в сторону уменьшения номера, и кнопку ▲ - в сторону увеличения.

Системы Трансляции по Странам/Регионам

Область	Страна или Регион	Система	
		Цвет	Звук
Азия Ближний Восток	Бахрейн, Кувейт, Израиль, Оман, Катар, Объединенные Арабские Эмираты, Йемен Индонезия, Малайзия, Сингапур, Таиланд и т.д.	PAL	B/G
	Китай и т.д.	PAL	D/K
	Китай, Гонконг	PAL	I
	Ирак, Иран, Ливия, Саудовская Аравия и т.д.	SECAM	B/G
	Российская Федерация и т.д.	SECAM	D/K
	Мьянма и т.д.	NTSC	M
Океания	Австралия, Новая Зеландия и т.д.	PAL	B/G

Примечание

PAL, SECAM и NTSC3.58 являются различными системами цветного телевидения, относящимися к различным странам или регионам. NTSC4.43 используется в специальных видеомагнитофонах для воспроизведения видеокассет, записанных в системе NTSC, с помощью телевизионной аппаратуры системы PAL.

[NTSC 3.58 = NTSC 3,58 МГц, NTSC 4.43 = NTSC 4,43 МГц]

Предварительная установка каналов

Используйте эту функцию, когда:

- Вы не можете найти канал, который Вы хотите, используя режим “Выбор канала”, описанный на стр. 9.
- Когда цвет или звук вам кажется странным.

Технический термин

Канал:	Номер или сокращение частоты передающей станции в каждой стране (Channel 5, Channel 8, Arts Central, Channel U и т.д.)
Номер программы:	Число на вашем телевизоре, соответствующее записанному каналу (0~199). Отображается в правой верхней части экрана.

Память автоматического поиска (ПАП)

Все каналы, которые могут быть приняты, настраиваются автоматически.

- 1 Выберите номер программы для начала ПАП. Нажмите кнопки (0~9) или CH▲/▼.
- 2 Установите правильную систему вещательного телевидения для вашего региона. Нажмите кнопку MENU и ▲-/+ чтобы вызвать меню “НАСТРОЙКА” [D7]. Установите “ЦВЕТ” на ‘АВТО’ и выберите “ЗВУК” согласно

приведенной выше таблице, используя кнопки CH▲/▼ и ▲-/+.

- 3 Нажмите MENU и ▲-/+ для вызова меню “НАСТРОЙКА” каналов [D8]. Выберите ПАП и нажмите кнопку ▲+, чтобы начать поиск. Когда на экране Телевизора появляется номер начальной позиции, операция завершена.

Ручной Поиск и Изменение установленного положения

Выбор одного и того же номера для Канала и программы упрощает выбор канала. Для данной операции Вы можете использовать функции “ПОИСК” и “ПРОПУСК”.

Пример: Предварительная настройка Канала 12 на программу номер 12

(Метод 1) - Ручной Поиск

- 1 Выберите программу 12. Нажимайте последовательно на кнопку CH▲/▼ пока не появится цифра 12. Или нажмите кнопку -/- два раза, чтобы на экране появился знак “-”; затем нажмите кнопки “1” и “2” на в этом порядке.

- 2 Нажмите кнопку MENU и \triangleleft -/+ чтобы вызвать меню "НАСТРОЙКА" [D8]. Нажмите кнопку CH▲/▼ и выберите "ПОИСК". Нажмите кнопку \triangleleft -/+ для поиска. При нажатии "-" осуществляется поиск канала с более низкой частотой, а при нажатии "+" осуществляется поиск канала с более высокой частотой.
- 3 Когда Программа 12 найдена, нажмите кнопку CH▲/▼, чтобы выбрать "ПАМЯТЬ". Чтобы завершить эту предварительную настройку, нажмите "+".

Метод 2) - Сохранение Программы

- 1 Выберите канал 12.
Нажмите кнопку (0~9) или CH▲/▼ чтобы найти номер программы, предварительно выбранный для Канала 12.
- 2 Если Канал 12 настроен, нажмите кнопку MENU и \triangleleft -/+ чтобы вызвать меню "НАСТРОЙКА" [D8]. Нажмите кнопку CH▲/▼ и выберите пункт "ПОЗИЦИЯ". Нажмите кнопку \triangleleft -/+ и установите номер в пункте "ПОЗИЦИЯ" на P012. При нажатии "-" и "+", соответственно уменьшается или увеличивается позиционный номер.
- 3 Когда найдена позиция 12, нажмите кнопку CH▲/▼, чтобы выбрать "ПАМЯТЬ". Чтобы завершить эту предварительную настройку, нажмите "+".

Функция Пропуска

Если Вы устанавливаете "ПРОПУСК ВКЛ" для ненужных номеров предварительно выбранных каналов, то при выборе каналов с помощью кнопки CH▲/▼ этот номер канала пропускается.

Пример: Пропуск Канала 13

- 1 Выберите Программу 13 тем же способом, который Вы использовали для выбора Программы 12 (выше).
- 2 Нажмите кнопку MENU и \triangleleft -/+ чтобы вызвать меню "НАСТРОЙКА" [D7]. Нажмите кнопку CH▲/▼ и выберите пункт "ПРОПУСК". Нажмите кнопку \triangleleft -/+, чтобы переключить функцию "ПРОПУСК" из положения "ВЫКЛ" на "ВКЛ". На этом установка пропуска Позиции 13 завершена.

Примечание

- Когда функция "ПРОПУСК" включена, то слева от номера программы добавляется знак "*".
Например: *13. Чтобы подтвердить эту установку, выберите Программу 13 с помощью кнопок -/-- и (0~9).
- Если вы хотите восстановить пропущенный номер программы, то наберите его кнопками -/-- и (0~9) и на описанном выше этапе 2 переключите эту функцию с ON ("включено") на OFF ("выключено").

Ручная точная настройка (РТН)

При некоторых условиях приема подстройка более или менее улучшает изображение. В этом случае осуществите ручную точную настройку (РТН).

- 1 Нажмите кнопку MENU и \triangleleft -/+ чтобы вызвать меню "НАСТРОЙКА" [D8].
- 2 Нажмите кнопку CH▲/▼ и выберите "РТН". Нажмите кнопку \triangleleft -/+ чтобы начать точную настройку. Нажатием кнопки "-" осуществляется точная настройка на более низкую частоту; нажатием кнопки "+" осуществляется точная настройка на более высокую частоту.

Автоматическая точная настройка (АТН)

Если частота сигнала неустойчива из-за окружающих условий, используйте автоматическую точную настройку.

- 1 Нажмите кнопку MENU и \triangleleft -/+ чтобы вызвать меню "НАСТРОЙКА" [D8].
- 2 Нажмите кнопку CH▲/▼ и выберите "АТН". Нажмите кнопку \triangleleft -/+ чтобы переключить ее на "ВКЛ". Эта операция завершает эту установку.

Примечания:

- Когда вы осуществляете РТН, функция АТН автоматически выключается. Если вы включаете АТН после точной настройки с помощью РТН, РТН может быть отключена.
- АТН можно установить для каждой программы.

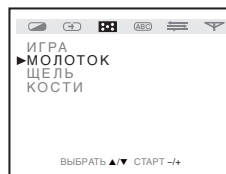
О других пунктах меню

1 ПАМЯТЬ	Регулирует качество изображения с помощью набора команд на экране ДИНАМИЧЕСКОЕ СТАНДАРТНОЕ ПАМЯТЬ МОЛОТОК
2 КОНТРАСТНОСТЬ	Регулирует контраст изображения в режиме Память; слабее \leftrightarrow сильнее.
3 ЯРКОСТЬ	Регулирует яркость изображения в режиме Память; темнее \leftrightarrow светлее.
4 ЦВЕТНОСТЬ	Регулирует цветовую насыщенность в режиме Память; бледнее \leftrightarrow насыщеннее.
5 ОТТЕНОК	Регулирует оттенок; фиолетовее \leftrightarrow зеленее (Этот эффект предусмотрен только в системе NTSC.)
6 ЧЕТКОСТЬ	Регулирует резкость; мягче \leftrightarrow резче.
7 ГОЛУБОЙ ФОН ВКЛ	Переключает экран на голубой цвет, когда нет приема сигнала.
8 ТАЙМЕР ВЫКЛ	Автоматически выключает телевизор через предварительно установленный период времени.
9 ЯЗЫК	Используйте эту функцию для переключения текста на экране на Английский, Русский, Французский язык Арабский или Персидский .

ВОСПРОИЗВЕДЕНИЕ ИГР В ТЕЛЕВИЗОРЕ

Выбор режима игры в телевизоре

- 1 Нажмите кнопку МЕНЮ и \triangleleft \rightarrow несколько раз для вызова меню ИГРА на экране.
- 2 Нажмите СН \blacktriangle / \blacktriangledown и \triangleleft \rightarrow для выбора ИГРА.



Примечание

Режим установки звука в нормальном телевизионном режиме является такой же, как и в режиме игры.

Выход из режима игры в телевизоре

Нажмите кнопку **Желтый**, телевизор переустановится в телевизионный режим.

Игра “МОЛОТОК”

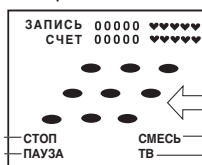
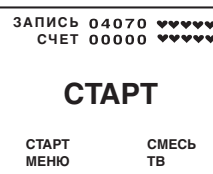
- 1 Нажмите СН \blacktriangle / \blacktriangledown и \triangleleft

\rightarrow для выбора “МОЛОТОК”.

Когда на игровом экране появится МОЛОТОК, нажмите кнопку **Красный** для начала игры **МОЛОТОК**.

Нажатие кнопки **Зеленый** приведет к предыдущему пункту **Игра** на дисплее. Нажатие кнопки **Желтый** выключит функцию **Игра** и обычная телевизионная программа появится на экране, если она есть в наличии. Нажатие кнопки **Синий** произведет наложение показаний дисплея на нормальную телевизионную программу с меньшим контрастом.

- 2 Когда начинается игра МОЛОТОК, три набора игровых значков беспорядочно появляются на отмеченных девяти позициях, соответствующих девяти номерам на кнопках пульта дистанционного управления, как показано справа.



- 3 Каждый набор игровых значков имеет три разновидности. Когда игровые значки появляются, нажимайте соответствующие номера на кнопках, чтобы попасть в значки. Затем счет очков увеличивается или

уменьшается согласно нижеследующим правилам:

СЕТ	1	2	3
ЗНАЧОК			
ПОПАДАНИЕ			
СЧЕТ	30 20 10	60 40 20	-1
ПРОМАХ			
СЧЕТ	-1	-2	0

- Три разновидности каждого набора значков последовательно появляются в одном и том же месте.
 - Для Набора 1 или Набора 2, если игрок попадает в один из трех значков, появится значок ПОПАДАНИЕ и счет очков увеличится согласно вышеуказанной таблице.
 - Если игрок пропускает эти 3 значка, то значок ПРОМАХ появится и количество значков СЕРДЦЕ уменьшится на один или два.
 - Однако, если игрок попадет в значки Набора 3, количество значков СЕРДЦЕ уменьшится на один или два; если игрок пропустит значки Набора 3, то ничего не изменится.
 - Когда Счет достигает значения 1000, 2000, 3000, ..., количество значков СЕРДЦЕ увеличивается на единицу, пока оно не достигает максимального значения 10.
 - Когда значков СЕРДЦЕ не осталось, то игра заканчивается и "КОНЕЦ ИГРЫ" появляется на дисплее экрана.
 - Если счет очков превышает счет ЗАПИСЬ, то он обновляется. Максимальный запись 99990.
- 4 Игровые значки появляются один за другим по нижеследующей последовательности и внизу показан Счет очков в случае, когда при их появлении игрок по ним попадает.

СЕТ 1	ПРОМАХ ↓ ПОПАДАНИЕ СЧЕТ 30	ПРОМАХ ↓ ПОПАДАНИЕ СЧЕТ 20	ПРОМАХ ↓ ПОПАДАНИЕ СЧЕТ 10
СЕТ 2	ПРОМАХ ↓ ПОПАДАНИЕ СЧЕТ 60	ПРОМАХ ↓ ПОПАДАНИЕ СЧЕТ 40	ПРОМАХ ↓ ПОПАДАНИЕ СЧЕТ 20
СЕТ 3	ПРОМАХ ↓ ПОПАДАНИЕ -1	ПРОМАХ ↓ ПОПАДАНИЕ -1	ПРОМАХ ↓ ПОПАДАНИЕ -1

- 5 Продолжительность появления по времени игровых значков зависит от текущего счета игры. Чем выше счет, тем быстрее меняются значки.

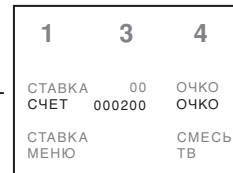
Когда игра МОЛОТОК воспроизведена

- Нажатие кнопки **Красный** прекращает игру, "КОНЕЦ ИГРЫ" появится на экране.
- Нажатие кнопки **Зеленый** введет игру в режим паузы, "ПАУЗА" становится "СТАРТ". Повторное нажатие кнопки **Зеленый** вновь продолжит игру.
- Нажатие кнопки **Синий** произведет наложение показаний дисплея ИГРА на нормальную телевизионную программу с меньшим контрастом экрана. Повторное нажатие кнопки **Синий** вернет к предыдущему голубому фону экрана.
- Нажатие кнопки **Желтый** вернет к обычной телевизионной программе.



Игра "ЩЕЛЬ"

- Это игра имитирует игровой автомат
- Выберите режим ТВ-игры.
 - Нажмите СН▲▼ и ▲ -/+ для выбора "ЩЕЛЬ". Появится дисплей справа. В каждом окне будут случайным образом появляться, друг за другом, цифры от 1 до 8 и пиктограмма ♥.



Объяснение пункта:

СТАВКА	Очки для ставок. Нажмите кнопку Красный один раз для добавления 1 ОЧКА к ОЧКАМ СТАВОК . СТАВКА должна быть сделана до начала игры. За один раз может быть сделана ставка на 10 ОЧКОВ.
СЧЕТ	Ваш текущий СЧЕТ. Вы начинаете игру с 200 ОЧКАМИ, очки теряются или приобретаются, в зависимости от того, на како количество сделана ставка.

3 Нажмите кнопку **Красный** для того, чтобы установить **ОЧКИ СТАВОК**.

Напр. СТАВКА 10 ОЧКОВ

4 Нажмите кнопку **Зеленый** для начала игры. Каждое окно одновременно быстро изменяется в беспорядочном режиме.

Дисплей “СТАВКА” внизу справа экрана изменяется на “СТОП”.

5 При каждом нажатии кнопки **Красный** окна прекращают изменяться, по одному слева направо.

Появляется сообщение, в зависимости от комбинации окон:

Когда первых два окна одинаковы

“ДОСТИЧЬ” появляется в центре экрана.

Когда окна не одинаковы

“ПРОИГРЫШ” появляется в центре экрана и сделанная ставка считается проигранной. “СТОП” меняется на “СТАВКА” и игра возвращается в режим СТАВКА.

Когда два или все три окна одинаковы

“ПОБЕДА” и “ШАНСЫ Х__” отображаются в течение некоторого времени, и ваша СТАВКА умножается на “__”.

Эта сумма добавляется к вашему СЧЕТУ. Затем СТАВКА переустанавливается на 0.

“СТОП” меняется на “СТАВКА” и игра возвращается в режим СТАВКА.

6 После нажатия кнопки **Красный** три раза, все три окна прекращаются меняться.

Повторите этапы от 3 до 5, чтобы снова сыграть. Желаем удачи!

7 Когда ваш СЧЕТ составляет 0, то игра прекращается.

Появляется “КОНЕЦ ИГРЫ” (Не повезло!)

Повторная игра

Нажмите кнопку **Зеленый** и вернитесь к этапу 2.

Возврат в телевизионный режим.

Нажмите кнопку **Желтый**, когда игра остановлена.

Примечание

Шансы и возврат изменяются в зависимости от комбинации окон.

Комбинация	Шансы
7 7 *	x 5
7 * 7	x 5
* 7 7	x 5
♥ ♥ *	x 10
♥ * ♥	x 10
* ♥ ♥	x 10
♥ ♥ ♥	x 300
1 1 1	x 100
2 2 2	x 100
3 3 3	x 100
4 4 4	x 100
5 5 5	x 100
6 6 6	x 100
8 8 8	x 100
7 7 7	x 200

Игра “КОСТИ”

Это игра представляет собой игру в кубики, где два игрока бросают по 3 кубика и подводят окончательный счет.

1 Выберите режим игры в телевизоре и нажмите кнопку СН▲/▼ и ◀-/▶ для выбора “КОСТИ”.

Дисплей появится справа. Справа “00” и слева “00”

являются счетами игрока 1 и игрока 2 соответственно.



2 Нажмите кнопку **Красный** для начала игры. Три кубика для игрока 1 начинают беспорядочно вращаться.

Примечание

Изначальное расположение точек на кубиках произвольное.

3 Нажмите несколько раз кнопку **Зеленый** для остановки кубиков в определенный момент, справа налево. Когда все кубики остановлены, общая сумма очков добавляется к счету игрока 1.

4 Переход к игроку 2 и повторите этапы 2 и 3. Общая сумма кубиков добавляется к счету игрока 2.

5 Повторите этапы от 2 до 4 для того, чтобы играть вновь.

Возврат в телевизионный режим.

Нажмите кнопку **Желтый**, когда игра остановлена.

ПЕРЕД ВЫЗОВОМ ОБСЛУЖИВАЮЩЕГО ПЕРСОНАЛА

Перед вызовом обслуживающего персонала проверьте, пожалуйста, следующую таблицу возможных причин возникших проблем.

Симптом	Проверка или Регулировка
Не включается источник питания.	<ul style="list-style-type: none">• Убедитесь, что сетевой кабель включен в розетку.
Внезапно отключилось питание.	<ul style="list-style-type: none">• Возможно, сработала функция Автоматического Выключения питания (автоматическое выключение питания). Если показ телевизионных передач закончен или по какой-либо причине сигнал прервался, то телевизор автоматически выключится примерно через 15 минут.
Бледный цвет или цветовой тон	<ul style="list-style-type: none">• Отрегулировать КОНТРАСТНОСТЬ, ЦВЕТНОСТЬ и ОТТЕНОК. (ОТТЕНОК: только СИСТЕМА NTSC)• Возможно, что контраст, цветность и оттенок неправильно настроены.• Если вы изменяете положение телевизора, когда он работает, то изображение может ухудшиться из-за цветовой неравномерности по полю. Если это произошло, выключите телевизор, дайте ему остыть в течение примерно 30 минут, а потом снова включите его. Изображение должно улучшиться.
На экране появляются пятна.	<ul style="list-style-type: none">• Могут быть помехи машин, мотоциклов, электропоезда, линий высокого напряжения, электрофенов.
Полосы показываются на экране.	<ul style="list-style-type: none">• Могут быть помехи от других телевизоров, персональных компьютеров, телеигр, радиостанций.
Двойные или тройные образы.	<ul style="list-style-type: none">• Это может быть вследствие отражений волн от близлежащих гор или зданий.
"Снег" на экране	<ul style="list-style-type: none">• Проверить, что антенный кабель не поврежден и не разъединен.• Проверить, не изменено ли направление антенны.• Если вы используете внешний усилитель сигнала антенны, приобретенный отдельно, то на определенных частотах может наблюдаться ослабление сигнала. Обратитесь за советом в тот магазин, где вы купили этот аппарат.
Не работает пульт дистанционного управления.	<ul style="list-style-type: none">• Батарейки могут быть израсходованы.• Батарейки неправильно вставлены.• Проверить, что на пути между пультом дистанционного управления и дистанционным датчиком нет препятствий.• Отключен источник питания.
Корпус пощелкивает.	<ul style="list-style-type: none">• Пощелкивание производится, когда корпус расширяется либо сужается из-за изменений температуры. Это не связано с тем, есть или нет ненормальность изображения или звука.
Неустойчивость цвета в части экрана.	<ul style="list-style-type: none">• Если экран становится ярким, это может иногда зависеть от характера изображения. Это можно уменьшить понижая или уменьшая контрастность.

ТЕХНИЧЕСКИЕ ХАРАКТЕРИСТИКИ

МОДЕЛЬ		21CJ1R/21CJ1RU/21CJ1RX				
Номинальное напряжение		~ 220 - 240В, 50 Гц				
Потребляемая мощность (при переменном напряжении 220В, 50Гц)		78Вт				
Габариты (Ширина x Глубина x Высота)		494.9(ширина) X 473.6(глубина) X 473.0(высота) мм				
Масса		20кг				
Экран изображения		Тип 21 (533.4мм) Общий экран изображения, измеренный по диагонали (508.0мм) Видимый размер изображения по диагонали 90 ° преломления.				
Телевизионная система (Антенный вход)	Диапазон каналов	Система	Канал	VHF	UHF	CATV
	Специальный RF (Радиочастотный сигнал)	Система цвета		Система звука		
		PAL B/G	CCIR	2 - 12	21 - 69	X~Z+2, S1~S41
		PAL I	ВЕЛИКОБРИТАНИЯ	—	21 - 69	—
		PAL D/K	КИТАЙ	1 -12	13 - 57	Z-1~ Z-38
		SECAM B/G	CCIR	2 - 12	21 - 69	X~Z+2, S1~S41
		SECAM D/K	OIRT	1 -12	21 - 69	X1~X19
		NTSC M	США	2 -13	14 - 69	A-6~A-1, A-W, AA-ZZ, AAA, BBB
		NTSC M	ЯПОНИЯ	1-12	13 - 62	M1~M10, S1~41
Система цвета		PAL / SECAM / NTSC4.43 / NTSC3.58				
Мощность звука		5 Вт				
Терминалы		Вход : Видео/Аудио (монофонический) Выход Монитора : Видео/Аудио (монофонический)				
Колонки		5 x 9cm (1)				
Принадлежности		<ul style="list-style-type: none"> • Пульт Дистанционного Управления (1) • Батарея (R03, AAA) (2) • Настоящее "Руководство пользователя". 				

Конструкция и технические характеристики могут изменяться без уведомления. В помощь переработке, название материала, из которого изготовлен этот Телевизор, обозначено на его основных пластиковых частях.

ИНФОРМАЦИЯ О СЕРТИФИКАЦИИ ПРОДУКЦИИ



BZ02

ИНФОРМАЦИЯ
О СЕРТИФИКАЦИИ ПРОДУКЦИИ
ЦВЕТНОЙ ТЕЛЕВИЗИОННЫЙ ПРИЕМНИК
МОДЕЛЬ 21СJ1R TOSHIBA

сертифицирован ОС ГОСТ-АЗИЯ,

(Регистрационный номер в Госреестре - РОСС SG.0001.11.BZ02)

Сертификат соответствия:	№ РОСС ID.BZ02.B04603
Сертификат соответствия выдан:	20 августа 2004 года
Сертификат соответствия действителен до:	20 августа 2007 года
Модель 21СJ1R TOSHIBA соответствует требованиям нормативных документов:	ГОСТ Р МЭК 60065-2002, ГОСТ 18198-89, ГОСТ 22505-97, ГОСТ Р 51515-99, ГОСТ Р 51317.3.2-99, ГОСТ Р 51317.3.3-99
Срок службы	7 (семь) лет

Впишите сюда номер модели Вашего Телевизора и его серийный номер, который Вы найдете на задней панели корпуса.

Номер модели

Пожалуйста, храните данную информацию для дальнейших справок.

Номер серии

TOSHIBA CORPORATION