

СОДЕРЖАНИЕ

Общие сведения.....	2
Комплектация.....	2
Основные функции системы.....	2

РУКОВОДСТВО ПОЛЬЗОВАТЕЛЯ

1. Брелок дистанционного управления.....	3
2. Режим охраны.....	4
3. Режим тревоги.....	4
4. Включение режима охраны.....	4
5. Отключение режима охраны.....	4
6. Тихое включение режима охраны.....	4
7. Тихое отключение режима охраны.....	4
8. Аварийное отключение режима охраны.....	5
9. Режим «Паника».....	5
10. Дистанционное отключение датчика удара и доп. датчика.....	5
11. Режим «Поиск а/м».....	6
12. Датчик падения напряжения.....	6
13. Функция иммобилайзера.....	6
14. Учет задержки салонного освещения.....	6
15. Защита от ложных срабатываний.....	7
16. Функция безопасного вождения.....	7
17. Двухшаговое отключение режима охраны.....	7
18. Режим «Валет».....	7
19. Дистанционное открывание багажника.....	8
20. Автоматическая перепостановка в охрану.....	8
21. Память состояния.....	8
22. Память о сработавших датчиках.....	8
23. Режим Anti-hijack.....	9
24. Программирование брелоков.....	9
25. Программирование функций.....	10
26. Программирование PIN- кода.....	11
27. Регулировка чувствительности датчика удара.....	12

ИНСТРУКЦИЯ ПО УСТАНОВКЕ

1. Основные принципы установки.....	13
2. Выбор места расположения основных блоков.....	13
3. Подключение системы.....	14

ТЕХНИЧЕСКИЕ ДАННЫЕ.....	19
--------------------------------	-----------

ТОМАНАWK

ОБЩИЕ СВЕДЕНИЯ

Автомобильная охранная система Tomahawk CL-550 предназначена для повышения защиты Вашего автомобиля от посягательств, удобства пользования а/м. При попытке угона, либо проникновения в автомобиль, система оповестит Вас сигналом тревоги и заблокирует двигатель от несанкционированного запуска. Охранная система содержит большой перечень сервисных функций, которые откроют перед Вами новые возможности автомобиля.

Сигнализация представляет собой полный комплект, необходимый для установки на автомобиль, включая центральный модуль с интегрированным датчиком удара, два влагозащищенных брелока, сирену, комплект проводов и др. Встроенный датчик удара микрофонного типа имеет удобную электронную регулировку уровня.

КОМПЛЕКТАЦИЯ

1. центральный модуль
2. два брелока
3. сирена
4. комплект проводов
5. светодиод
6. инструкция
7. памятка пользователя
8. гарантийный талон
9. упаковочная коробка

ОСНОВНЫЕ ФУНКЦИИ СИСТЕМЫ

1. Антисканнер
2. Антиграббер (защита от перехвата кода)
3. Отключаемый датчик падения напряжения
4. Датчик удара (2-х уровневый)
5. Дистанционное отключение датчика удара
6. Режим «паника»
7. Режим «Поиск а/м»
8. Тихая постановка/ снятие с охраны
9. Защита дверей, капота, багажника
10. Защита системы зажигания
11. Встроенная блокировка двигателя
12. Программируемые брелоки
13. Память о сработавших датчика
14. Двухшаговое снятие с охраны

15. Обход неисправной зоны
16. Автоматическая перепостановка в охрану
17. Дистанционное открывание багажника (опция)
18. Иммобилайзер
19. Встроенный центральный замок
20. Персональный PIN-код
21. Возможность подключения штатного клаксона
22. Аварийное отключение режима охраны
23. Функция безопасного вождения
24. Учет задержки салонного освещения
25. Вход дополнительного датчика

РУКОВОДСТВО ПОЛЬЗОВАТЕЛЯ

1. Брелок дистанционного управления

Управление охранной системой осуществляется при помощи брелока-передатчика. На брелоке расположены четыре кнопки управления и индикаторный светодиод. Дальность действия брелока зависит от состояния элемента питания (тип CR 2032, 3В), наличия препятствий, погодных условий, уровня внешних помех и т.п.. Светодиод брелока загорается при нажатии на кнопки, индицируя работу передатчика.

Для формирования команд используются четыре кнопки брелока(см. рис.1). Посылка команд осуществляется кратковременным нажатием кнопки (около 1 сек.) либо более длительным (примерно 2-3 сек.).

Уменьшение яркости светодиода и дальности действия брелока говорит о необходимости скорой замены батареи. Для замены батареи разъедините(с помощью, например, пластиковой карты) две части корпуса брелока (см. рис. 2), извлеките старую батарею и установите новую, соблюдая полярность. Соберите брелок, установив карабин и совместив крышки, нажатием до щелчка.

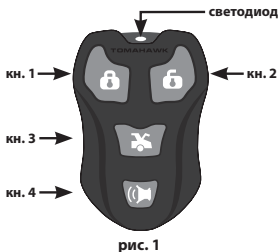


рис. 1

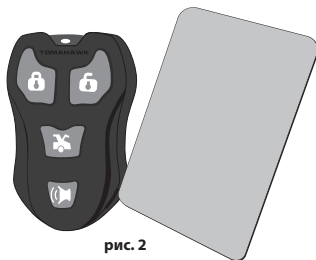


рис. 2

2. Режим охраны

Находясь в режиме охраны, система контролирует все дверные датчики, датчик капота, багажника, датчик удара, датчик падения напряжения, дополнительный датчик, систему зажигания. При этом активирована цепь блокировки, которая не позволяет произвести запуск двигателя.

3. Режим тревоги

Если какая-либо из зон охраны срабатывает, система включает режим тревоги на 25 секунд. При этом звучит сирена и вспыхивают габаритные огни.

4. Включение режима охраны

Чтобы включить режим охраны, необходимо нажать кн.1 брелока (см. рис. 1) 1 раз, при этом сирена подаст 1 звуковой сигнал, и габаритные огни вспыхнут один раз, подтверждая выполнение команды, замки дверей закроются. Светодиод системы загорится и через 15 секунд начнет медленно моргать.

5. Отключение режима охраны

Для отключения режима охраны необходимо нажать кн.2 брелока (см.рис.1), при этом сирена подаст 2 звуковых сигнала, и габаритные огни вспыхнут дважды. Замки дверей откроются, светодиод погаснет. Если по какой либо причине отключения режима охраны с брелока не происходит- можно воспользоваться аварийным отключением (п.8 стр.5). Если при отключении режима сирена издает 3 звуковых сигнала и габаритные огни вспыхивают 3 раза, то это означает что во время охраны происходило срабатывание одного из датчиков. Подробнее об этом см. п.22 стр.8.

6. Тихое включение режима охраны

Нажмите кнопку 4 (см. рис. 1). Габаритные огни вспыхнут один раз, подтверждая выполнение команды. Замки дверей закроются. Светодиод системы загорится и через 15 секунд начнет медленно моргать.

7. Тихое отключение режима охраны

Нажмите кн. 1, а затем кн. 2. Габаритные огни вспыхнут дважды. Замки дверей откроются, светодиод погаснет.

8. Аварийное отключение режима охраны

Вы имеете возможность снять автомобиль с охраны в случае неисправности, утери брелока, а также в ситуации когда большой уровень помех в эфире не позволяет управлять системой с помощью брелока. Для этого необходимо: открыть автомобиль ключом, сесть и закрыть дверь (включится режим тревоги, светодиод начнет часто моргать), включить/выключить зажигание такое количество раз, которое равно вашему PIN-коду (заводская установка-5). Через 20 секунд система автоматически отключит режим тревоги, а еще через 5сек. режим охраны (индикация тремя «ЧИРПами» сирены и тремя вспышками габаритных огней). Откройте дверь во избежание перепостановки системы в охрану (если запрограммировано). Если процедура не удалась, повторите ее сначала.

9. Режим «Паника»

Для привлечения внимания к а/м Вы можете воспользоваться режимом «Паника». Данная функция может быть активирована как в режиме охраны, так и когда режим охраны отключен.

Чтобы включить режим «Паника» необходимо нажать и удерживать кн.1 брелока в течение трех секунд. Система включит режим тревоги и встанет в охрану (закроются замки дверей, габаритные огни будут моргать). Спустя 25 сек. режим тревоги отключится.

10. Дистанционное отключение датчика удара и дополнительного датчика

Нажмите кн. 1 (система встанет в охрану), затем в течение 3-х сек. еще раз нажмите кн. 1. Сирена издает 1 «ЧИРП», габаритные огни вспыхнут один раз, датчик удара и доп. датчик будут отключены до следующей постановки а/м в режим охраны. Аналогично используется комбинация кнопок 4 и 1 при тихой постановке в охрану.

Датчик удара имеет 2 уровня срабатывания. Слабое воздействие на кузов вызовет срабатывание предупредительной зоны датчика (система издает 5 предупредительных «ЧИРПов» сирены, сопровождаемых вспышками габаритных огней). При более сильном воздействии система включит режим тревоги.

11. Режим «Поиск а/м»

Режим «Поиск а/м» служит для обозначения местонахождения а/м вспышками габаритных огней. Для активации функции нажмите и удерживайте в течение 3-х сек. кнопки 1 и 2 одновременно. Габаритные огни вспыхнут 10 раз. Данная функция может быть активирована как в режиме охраны, так и когда режим охраны отключен.

12. Датчик падения напряжения

Датчик падения напряжения служит для оповещения в аварийных случаях (при неисправности электрооборудования, попытке вмешательства посторонних в электрооборудование с целью отключения цепей охраны). В режиме охраны при скачке напряжения в автомобиле включается режим тревоги. Функция программируется (см.п.25 стр.10)

13. Функция иммобилайзера

Если данная функция программно активизирована (см.п.25 стр.10), то после выключения зажигания и закрытия последней двери через 20 сек. система автоматически включит блокировку двигателя. Включение этого режима подтверждается одним «ЧИРПом» сирены и одной вспышкой габаритных огней. Светодиод системы будет моргать с частотой 1 раз в сек..

Для отключения режима иммобилайзера необходимо нажать кн. 2 брелока. Система подтвердит отключение двумя «ЧИРПами» сирены и двумя вспышками габаритных огней. Светодиод системы погаснет.

14. Учет задержки салонного освещения

Данная функция программируется (см.п.25 стр.10). В зависимости от выбранного варианта, охранный комплекс работает следующим образом:
"Нет учета задержки освещения" - система работает по стандартному алгоритму.

"Есть учет задержки освещения" - система встает в охрану с отключением датчиков. Они бездействуют 45 сек., далее подключаются к общей конфигурации, и если к этому времени сигналы от них не пропали, то система предупреждая владельца отключает эти датчики (см. пункт 15 "Защита от ложных срабатываний").

15. Защита от ложных срабатываний

Данный охранный комплекс имеет 2 уровня защиты от ложных срабатываний:

1. Обход и отключение дефектных датчиков. Через 4 сек. после включения режима охраны система сообщит при помощи "ЧИРПов" сирены какой или какие неисправные датчики были отключены:

- 1 "ЧИРП" - датчик удара
- 2 "ЧИРПа" - багажник, капот
- 3 "ЧИРПа" - датчик падения напряжения
- 4 "ЧИРПа" - дополнительный датчик
- 5 "ЧИРПов" - двери

2. Если какой-либо датчик потерял работоспособность в течение режима охраны, то он будет отключен автоматически после 8 срабатываний.

16. Функция безопасного вождения

Если данная функция программно активирована (см.п25 стр. 10), то замки дверей закроются автоматически через 10 сек. после включения зажигания. Замки дверей автоматически откроются сразу после выключения зажигания. Если в течение 10 сек. после включения зажигания двери открывались, то автоматическое запираение центрального замка отменится для того, чтобы избежать запираения автомобиля с заведенным двигателем. Также Вы можете отпирать/запирать двери при заведенном двигателе с помощью кнопки 1 брелока.

17. Двухшаговое отключение режима охраны

Если сигнализация, находящаяся в режиме охраны, сработала от одного из датчиков и находится в режиме тревоги, то первое нажатие кн.2 отключает тревогу, и только второе нажатие отключает режим охраны.

18. Режим «Валет»

В данном режиме у сигнализации отключены все охранные функции, действует только сервисная функция управления центральным замком.

Вы можете использовать этот режим при техническом обслуживании автомобиля.

Для включения режима "VALET" необходимо:

1. Отключить режим охраны
2. Включить зажигание

3. Нажать и удерживать кн. 1 и кн. 2 одновременно в течение 3-х сек.(сирена издаст 10“ЧИРПов”, светодиод будет гореть постоянно).
4. Выключить зажигание.

Для отключения режима “VALET”:

1. Включить зажигание
2. Нажать и удерживать кн.1 и кн. 2 одновременно в течении 3-х сек.(сирена издаст 10“ЧИРПов”, далее замки откроются, габаритные огни вспыхнут три раза, сирена издаст 3 «ЧИРПа», светодиод погаснет).
3. Выключить зажигание.

19. Дистанционное открывание багажника

Данная функция делает возможным дистанционное открывание багажника (требуется дополнительные подключения). Для этого необходимо нажать кн. 3. При этом, если система находилась в режиме охраны, автоматически отключатся датчик багажника, датчик удара, дополнительный датчик, датчик падения напряжения. Через 5 сек. после закрывания багажника датчики автоматически включатся.

Внимание! Функция недоступна при включенном зажигании.

20. Автоматическая перепостановка в охрану

Если Вы отключили режим охраны с брелока, или это произошло случайно, и в течение 25-ти сек. двери а/м не открывались, то система автоматически вернется в режим охраны с запиранием замков дверей (функция программируется, см.п.25, стр.10).

21. Память состояния

Система имеет энергонезависимую память состояния, поэтому если центральный блок был временно обесточен, то после восстановления питания охранный комплекс примет предыдущее состояние.

22. Память о сработавших датчиках

Если, находясь в режиме охраны, система сработала по какой-либо причине, то светодиод сигнализации мигает с удвоенной частотой. После отключения режима охраны сирена издаст 3 “ЧИРПа”, габаритные огни вспыхнут 3 раза, а при включении зажигания, количество вспышек светодиода сообщит,

какой именно датчик сработал:

- 1 вспышка - датчик удара(основная зона)
- 2 вспышки - багажник, капот
- 3 вспышки - датчик падения напряжения
- 4 вспышки - дополнительный датчик
- 5 вспышек - двери
- 6 вспышек - система зажигания

23. Режим Anti-hijack

Функция используется для блокирования автомобиля в случае насильственного захвата. Для активации этой функции в экстренной ситуации необходимо при включенном зажигании нажать и удерживать в течение 3 сек. кн.1 брелока(габаритные огни вспыхнут 1 раз, сигнализируя о включении режима) Дистанционный Anti-hijack имеет 3 этапа работы:

Этап 1: Первые 30 сек. после активации режим никак не проявляет себя. Система дает возможность злоумышленнику несколько отдалиться от Вас.

Этап 2: На этом этапе в течение 30сек. сирена издает предупредительные «ЧИРПы» сирены , вспыхивают габаритные огни.

Этап 3: Заключительный этап (через минуту после активации режима) - непрерывно звучит сигнал сирены , габаритные огни вспыхивают, светодиод часто моргает, двигатель блокируется.

Внимание! Отключение режима Anti-hijack (на этапе 3) может быть произведено двумя способами:

1. Нажать кн. 2 брелока, выключить зажигание (режим Anti-hijack отключится, система останется в режиме охраны) . Повторное нажатие кн. 2 брелока отключит режим охраны.

2. Аварийное отключение (без помощи брелока) :

- выключить зажигание

- последовательно включать/выключить зажигание количество раз равное Вашему PIN-коду (заводская установка- 5). Через 20 сек. автоматически отключится режим Anti-hijack. Система останется в режиме охраны. (Аварийное отключение режима охраны см. стр.5)

24. Программирование брелоков

В память системы можно записать до 3-х брелоков. Для этого необходимо:

1. Отключить режим охраны
2. Открыть и закрыть дверь
3. Вкл/ выкл. зажигание количество раз, равное Вашему PIN-коду(заводское значение-5) в течение 30-ти сек. после отключения режима охраны

4. Через 25 сек., если PIN-код введен верно, габаритные огни вспыхнут 5 раз
 5. Нажать кн. 1 программируемого брелока (сирена издаст один "ЧИРП"; габаритные огни вспыхнут 1 раз, подтверждая его запоминание)
 6. Для программирования остальных брелоков повторите шаг 5
- Система автоматически выйдет из режима программирования через 15 сек. после завершения процедуры, с внесением брелоков в память, либо сразу-при попытке запрограммировать 4-й брелок.

Внимание! Если промежутки в действиях между пунктами 4-5, 5-6 превысят 15 сек., то система выйдет из режима программирования (индикация: 3 "ЧИРПа" сирены и 3 вспышки габаритных огней) и операцию по программированию брелоков необходимо начать с начала.

Внимание! Все брелоки, не прошедшие процедуру программирования, будут стерты из памяти системы.

25. Программирование функций

Перечень программируемых функций сведен в таблице (стр.11)

Для входа в режим программирования:

1. В течении 20 сек. после отключения режима охраны открыть дверь и, оставив ее открытой, включить зажигание.
2. При помощи кн. 1 брелока наберите Ваш PIN-код (заводское значение - 5, т.е. кн.1 брелока необходимо нажать 5 раз)
3. Выключите зажигание (1 длинный "ЧИРП" сирены подтвердит вход в режим программирования)
4. Последовательным включением/выключением зажигания выберите необходимую функцию (см.стр.11)(количество вспышек светодиода указывает на номер выбранной функции)
5. Кнопками 1 и 2 брелока установите необходимое значение функции.(подтверждается чирпами сирены)

Через 15 сек. система автоматически выйдет из режима программирования с внесением в память всех измененных настроек.

Внимание! Если в процессе программирования в течение 15 сек. не производилось действий по изменению программных настроек, то система самостоятельно выйдет из режима программирования, сохранив последнее выбранное значение (индикация: 3 "ЧИРПа" сирены и 3 вспышки габаритных огней).

Примечание. В местах с большим уровнем радиопомех для облегчения входа в режим программирования допускается дверь держать в закрытом положении (шаг 1 входа в режим программирования). При этом появляется возможность контролировать нажатия на кнопку по открыванию/закрыванию замков.

ТАБЛИЦА ПРОГРАММИРОВАНИЯ

Выбор функции (кол-во вкл./выкл. зажигания)	Вспышки светодиода, раз	Функция	Кнопки брелока		Заводская установка	Стр.
			1	2		
1	1	Датчик падения напряжения	вкл.	выкл.	выкл.	6
2	2	Иммобилайзер	вкл.	выкл.	выкл.	6
3	3	Автоперепостанов- ка в охрану	вкл.	выкл.	вкл.	8
4	4	Сирена / клаксон	сирена	клаксон	сирена	-
5	5	Длительность импульса на замки	0,8 сек.	5 сек.	0,8 сек.	-
6	6	Учет задержки салонного освеще- ния	15 сек.	45 сек.	15 сек.	6
7	7	Функция безопас- ного вождения	вкл.	выкл.	вкл.	7
8	8	Программирова- ние PIN-кода	1 нажатие = 5, 2 нажатия = 6, 3 нажатия = 7, и т.д. (5-15)		5	11
9	9	Чувствительность датчика удара (15 уровней)	(-1)	(+1)	5	12
10		Выход из режима программирования				

26. Программирование PIN-кода

Для входа в режим программирования функций, аварийного снятия с охраны, отключения режима Anti-hijack используется PIN-код, который создает дополнительную защиту охранной системы от отключения режима охраны, изменения настроек функций посторонними. Заводское значение PIN-кода-5. Для изменения значения PIN-кода необходимо:

1. Войти в режим программирования функций (см. п.25) и выбрать пункт

«Программирование PIN- кода»(подтверждается 8 вспышками светодиода)

2. Нажать кн.1 брелока, прозвучит 1 «ЧИРП» сирены, означающий присвоение PIN-коду значения «5».

3. Последующими нажатиями на кн.1 брелока (с перерывами между нажатиями не более 5 сек.) увеличивается значение PIN-кода на единицу (возможные значения с 5 по 15). Каждое увеличившееся значение подтверждается «ЧИРПом» сирены. Через 5 сек. после последнего нажатия прозвучат «ЧИРПы» сирены (количество «ЧИРПов» соответствует выбранному значению PIN-кода..

4. Включить/выключить зажигание 2 раза для выхода из режима программирования.

Внимание! Если в течение 15 сек. не производилось действий по изменению программных настроек, то система самостоятельно выйдет из режима программирования, сохранив последнее выбранное значение (индикация: 3 “ЧИРПа” сирены и 3 вспышки габаритных огней).

27. Регулировка чувствительности датчика удара

Датчик удара микрофонного типа встроен в центральный блок сигнализации и имеет электронную регулировку чувствительности, что облегчает его настройку. Диапазон регулировки составляет 15 единиц. Для увеличения/уменьшения чувствительности необходимо:

1. Войти в режим программирования функций (см. п.25 стр.10) и выбрать пункт «Чувствительность датчика удара» (подтверждается 9 вспышками светодиода)

2. Для повышения чувствительности нажимаем кнопку 2 брелока (подтверждается «ЧИРПами» сирены). Каждое подтвержденное нажатие повышает уровень чувствительности на единицу..Количество «ЧИРПов» сирены соответствует численному значению уровня (короткий «ЧИРП» =1, длинный =5, их сумма- уровень чувствительности)

Аналогично, для понижения чувствительности, нажимаем кнопку 1 брелока (подтверждается “ЧИРПами” сирены). Каждое подтвержденное нажатие понижает уровень на единицу.

3. Выход из режима настройки с запоминанием происходит автоматически через 15сек.после последнего действия или сразу -после вкл./выкл.зажигания (подтверждается тремя “ЧИРПами” сирены и тремя вспышками габаритных огней).

Примечание: Если нажатия на кнопки брелока перестали подтверждаться «ЧИРПами» сирены - это означает, что достигнут максимальный/минимальный уровень чувствительности.

Внимание! Если в процессе настройки проходит 3 “ЧИРПа” сирены и 3 вспышки габаритных огней — это означает что превышено время, дающее-

ся на действие и система вышла из режима программирования, сохранив последнее выбранное значение. Если программирование не было закончено-повторите шаги с п.1.

ИНСТРУКЦИЯ ПО УСТАНОВКЕ

1. Основные принципы установки

Охранный комплекс Tomahawk CL-550 имеет классическую схему подключения. Перед началом инсталляции отключите бортовое питание а/м (отсоедините « - » клемму аккумулятора).

Для выбора мест установки блоков охранной системы руководствуйтесь следующими принципами:

- Скрытность установки;
- Отсутствие вблизи блоков источников выделения тепла и влаги;
- Предусмотрите минимальное влияние друг на друга штатной электроники и блоков сигнализации.

2. Выбор места расположения основных блоков

Электронный блок управления сигнализации устанавливается внутри салона а/м. Антенну блока, для получения наибольшей дальности действия брелока, следует располагать максимально высоко, вдали от металлических панелей кузова и жгутов электропроводки. Ее не следует удлинять, укорачивать, сворачивать петлями.

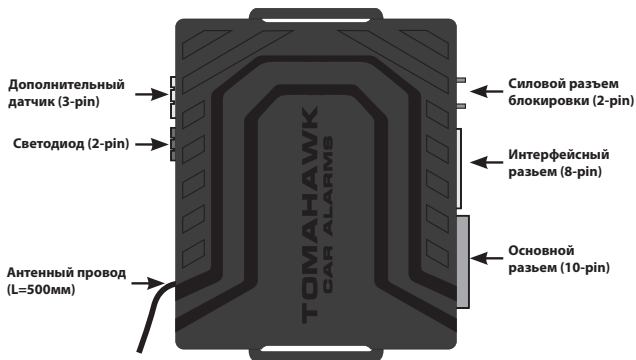
Сирена устанавливается в моторном отсеке, в недоступном месте. Сирена должна быть установлена рупором вниз, что исключит попадание влаги.

Места соединений проводов лучше разместить внутри салона, для меньшего окисления. Все силовоточные цепи (питание, габаритные огни, центральный замок и т.д.) должны быть защищены плавкими предохранителями соответствующего номинала.

Датчики капота и багажника врезаются в защищенные от влаги места, недоступные при закрытом капоте, багажнике. Периодически кнопки датчиков необходимо смазывать во избежание заедания и коррозии.

Контакты в местах разрывов цепей зажигания, стартера и т.д. рекомендуется пропаять.

3. Подключение системы



Основной разъем

1. Черно-синий провод - нормально замкнутый контакт реле открывания центрального замка;
2. Синий провод - центральный контакт реле открывания центрального замка;
3. Красно-синий провод - нормально разомкнутый контакт реле открывания центрального замка;
4. Красный провод - питание системы (подключение через предохранитель 15А);
5. Зелено-белый провод - 1-ый выход контактов реле габаритных огней (подключение через предохранитель 7,5А);
6. Черно-зеленый провод - нормально замкнутый контакт реле закрывания центрального замка;
7. Зеленый провод - центральный контакт реле закрывания центрального замка;
8. Красно-зеленый провод - нормально разомкнутый контакт реле закрывания центрального замка;
9. Черный провод - «-» системы (обеспечьте уверенный контакт с «массой» автомобиля);
10. Зелено-белый провод - 2-ой выход контактов реле габаритных огней (подключение через предохранитель 7,5А);

Интерфейсный разъем

1. Коричнево-белый провод - «-» вход концевых выключателей капота, багажника;
2. Коричневый провод - «-» вход концевых выключателей дверей;
3. Красно-черный провод - «+» вход концевых выключателей дверей;
4. Синий провод - вход +12В - «зажигание» автомобиля;
5. Розовый провод - «-» выход управления открыванием багажника (300mA max!);
6. Серый провод - «-» выход на пейджер (300mA max!);
7. Желтый провод - «-» выход управления доп. реле блокировки (при постановке в режим охраны «-», 300mA max!);
8. Бело-красный провод - «+» выход на сирену (2A);

Силовой разъем блокировки

1. Синий провод - провод подключения блокировки двигателя (20A max);
2. Синий провод - провод подключения блокировки двигателя (20A max);

Разъем светодиода

1. Красный провод - «+» информационный вывод;
2. Черный провод - «-» вывод (общий);

Разъем дополнительного датчика

1. Белый провод - сигнальный вывод (активным уровнем для срабатывания является «-»);
2. Красный провод - вывод питания «+12в.»;
3. Черный провод - «-» вывод (общий);

СХЕМА 1

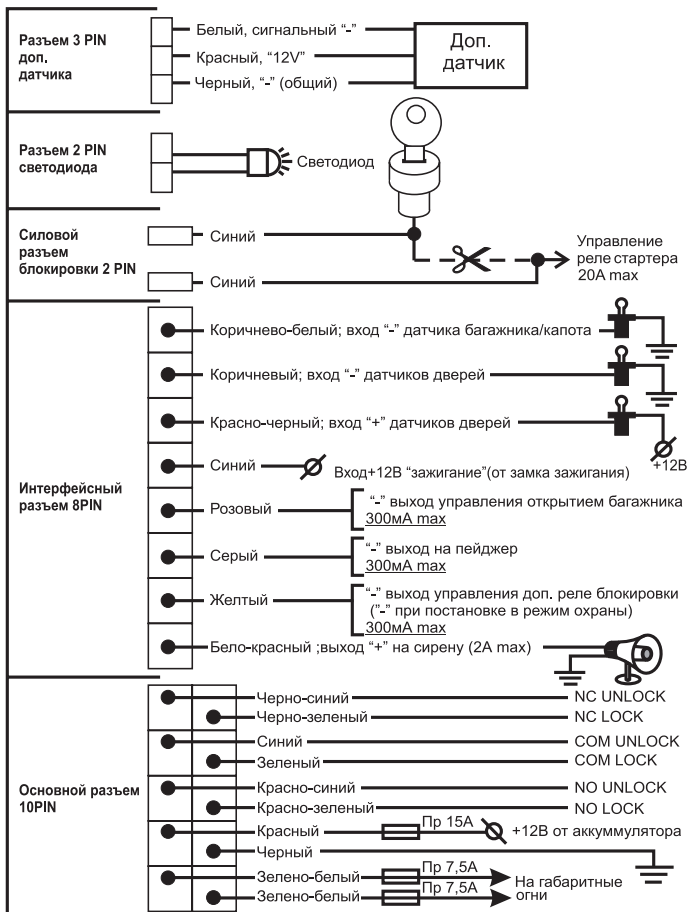


СХЕМА 2 Подключение дополнительного электропривода
 Время упр. 0.8 сек.

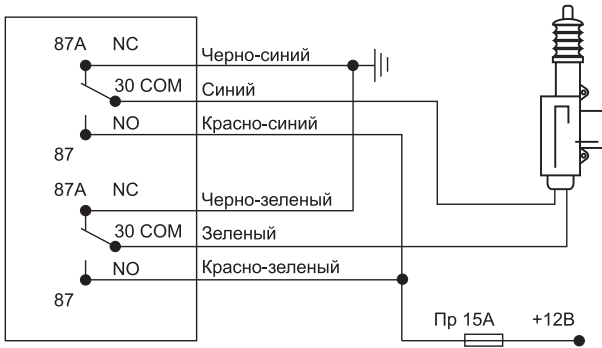


СХЕМА 3 Позитивное управление Ц.З.
 Время упр. 0.8 сек.

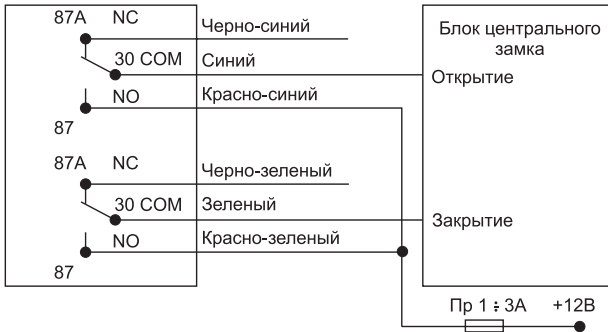


СХЕМА 4 Негативное управление Ц.З.

Время упр. 0.8 сек.

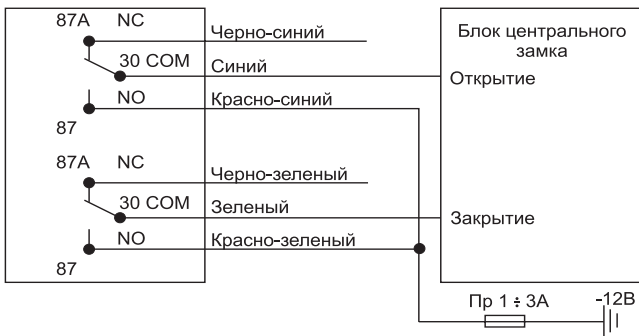
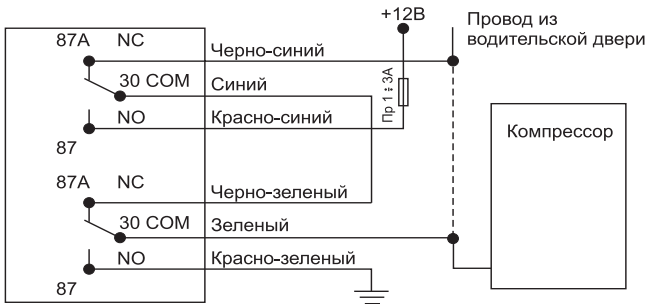


СХЕМА 5 Пневмо Ц.З. (Audi, Mercedes)

Время управления 5 сек.



ТЕХНИЧЕСКИЕ ДАННЫЕ

Номинальное напряжение питания	+12В
Ток потребления (при выкл. зажигания)	15мА
Рабочая частота	433 МГц

Допускаемые токи:

В цепи питания (красный провод основного разъема, ограничен предохранителем)	15А
В цепи контактов реле управления центральным замком (ограничить предохранителем)	15А
Выход питания сирены «+» (красно-белый провод)	2А
Выход дополнительного канала «-» (розовый провод)	300мА
Выход дополнительной блокировки “-” (желтый провод)	300мА
Выход управления пейджером “-” (серый провод)	300мА
Выходы питания габаритных огней “+” (2 зелено-белых провода, ограничены предохранителями)	7,5А

Временные выдержки:

Дополнительный канал «- 300мА » (розовый провод)	1 сек.
Длительность импульса управления центральным замком (программируется)	0,8 сек., 5 сек

ТОМАНАВК

Устройство соответствует климатическим требованиям по ГОСТ 15150 исполнения УХЛ 2 (размещения внутри закрытого салона).

Устройство соответствует по электромагнитной совместимости требованиям ГОСТ Р50789-95. Инструкция CL-550-11.2012

