

I. Общие сведения и комплектация	2
II. Основные функции системы	2
III. Пользование системой:	3
1. Брелок дистанционного управления.	3
2. Включение режима охраны.	4
3. Тихое включение режима охраны.	5
4. Режим охраны.	5
5. Отключение режима охраны.	5
6. Тихое отключение режима охраны.	5
7. Аварийное отключение сигнализации.	5
8. Паника.	6
9. Поиск а/м.	6
10. Функция иммобилайзера.	6
11. Дистанционное отключение датчика удара и доп. датчика.	7
12. Учет задержки салонного освещения.	7
13. Защита от ложных срабатываний.	7
14. Функции безопасного вождения.	8
15. Двухшаговое отключение режима охраны.	8
16. Режим "VALET".	8
17. Дистанционное открывание багажника.	9
18. Автоматическая перепостановка.	10
19. Память состояния.	10
20. Память о срабатывании.	10
21. Программирование функций.	10
22. Программирование брелоков.	11
IV. Инструкция по установке:	13
1. Основные принципы установки.	13
2. Выбор расположения основных блоков.	13
3. Подключение системы.	14
4. Технические данные.	20



ТОМАНАВК CL-500

I. Общие сведения и комплектация.

Автомобильная охранная система Tomahawk CL-350 предназначена для защиты Вашего автомобиля. При попытке угона, либо проникновения в автомобиль, система оповестит Вас сигналом тревоги и заблокирует двигатель от несанкционированного запуска.

В состав системы входят:

1. центральный модуль
2. два брелока
3. датчик удара
4. светодиод
5. концевой выключатель кнопочного типа
6. жгуты для подключения центрального блока, центрального замка, реле блокировки, датчика удара и дополнительного датчика
7. инструкция
8. упаковочная коробка

II. Основные функции системы.

1. Антисканнер
2. Антиграббер (защита от перехвата кода)
3. Отключаемый датчик падения напряжения
4. Датчик удара (2-х уровневый)
5. Дистанционное отключение датчика удара
6. Режим "паника"
7. Поиск а/м
8. Тихая постановка/ снятие с охраны
9. Защита дверей, капота, багажника
10. Защита системы зажигания

11. Встроенная блокировка двигателя
12. Программируемые брелоки
13. Память о сработавших датчиках
14. Двухшаговое снятие с охраны
15. Обход неисправной зоны
16. Автоматическая перепостановка на охрану
17. Дистанционное открывание багажника (опция)
18. Иммоилайзер
19. Встроенный центральный замок
20. Персональный PIN-код
21. Возможность подключения штатного клаксона
22. Аварийное отключение сигнализации
23. Функция безопасного вождения
24. Учет задержки салонного освещения
25. Вход дополнительного датчика

III. Пользование системой.

1. Брелок дистанционного управления.

Управление охранным комплексом осуществляется при помощи брелока-передатчика. На брелоке расположены две кнопки управления и индикаторный светодиод. Дальность действия брелока зависит от состояния элементов питания (2 элемента, тип CR 1616, 3В) и уровня внешних помех. Светодиод брелока загорается при нажатии на кнопки, индицируя работу передатчика. Уменьшение яркости светодиода и дальности действия брелока говорит о необходимости скорой замены батареек. Для замены батареек открутите винт на задней части брелока (см. рис. 1), снимите заднюю крышку брелока, извлеките старые батарейки и замените их новыми, **соблюдая полярность**. Верните заднюю крышку в исходное положение и зафиксируйте её винтом.

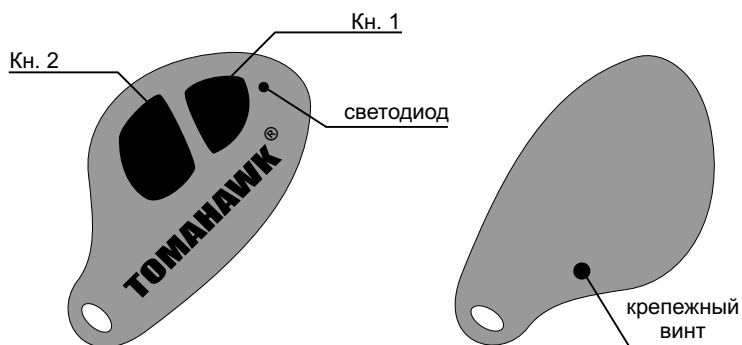


Рис. 1

Для формирования команд используются две кнопки брелока, посылка команд осуществляется кратковременным нажатием кнопки (примерно 1 сек.) либо более длительным (примерно 2 сек.).

2. Включение режима охраны.

Чтобы включить режим охраны, необходимо нажать кн. 1 брелока (см. рис. 1) 1 раз, при этом сирена подаст 1 звуковой сигнал, и габаритные огни вспыхнут один раз, подтверждая выполнение команды, замки дверей закроются. Светодиод системы загорится и через 15 секунд начнет медленно моргать.



3. Тихое включение режима охраны.

Нажмите кн. 2 брелока (см. рис. 1) 1 раз, а затем кн. 1. Габаритные огни вспыхнут один раз, подтверждая выполнение команды. Замки дверей закроются (если функция подключена). Светодиод системы загорится и через 15 секунд начнет медленно моргать.

4. Режим охраны.

Находясь в режиме охраны, система контролирует все дверные датчики, датчик удара, дополнительный датчик, систему зажигания и блокировку двигателя. Если какая-либо из зон охраны срабатывает, система включает режим тревоги на 25 секунд.

5. Отключение режима охраны.

Для отключения режима охраны необходимо нажать кн.2 (один раз), при этом сирена подаст 2 звуковых сигнала, и габаритные огни вспыхнут дважды. Замки дверей откроются, светодиод погаснет.

6. Тихое отключение режима охраны.

Нажмите кн. 1 (один раз), а затем кн. 2. Габаритные огни вспыхнут дважды. Замки дверей откроются, светодиод погаснет.

7. Аварийное отключение сигнализации.

Если Вы потеряли брелок, либо в нем села батарейка, то существует аварийный вариант отключения системы. Для этого выполните следующие действия:

1. Сядьте в автомобиль и закройте двери.
2. Включите/выключите зажигание количество раз равное вашему PIN-коду. (Промежуток между циклами вкл./выкл. не более 1 сек.)
3. Подождите 30 секунд, система автоматически отключит режим охраны.
4. Если эта процедура не удалась, повторите шаги с 1 по 3.

8. Паника.

Для привлечения внимания к а/м Вы можете воспользоваться функцией "Паника". Данная функция может быть активизирована либо в режиме охраны, либо когда машина находится в состоянии покоя.

Чтобы включить функцию "Паника" необходимо удерживать кн. 1 две секунды. Система включит режим тревоги и встанет в охрану, спустя 25 сек. режим "Паника" отключится автоматически.

9. Поиск а/м.

Для активации этой функции нажмите и удерживайте кн. 1 и кн. 2 одновременно. Габаритные огни вспыхнут 10 раз, указывая Вам местонахождение а/м.

10. Функция иммобилайзера.

Если данная функция программно активизирована, то после выключения зажигания и закрытия последней двери через 20 сек. система автоматически включит блокировку двигателя. Включение этого режима подтверждается одним "ЧИРПом" сирены и одной вспышкой парковочных огней. Светодиод системы будет медленно моргать. Для отключения функции иммобилайзера необходимо нажать кн. 2 брелока. Система подтвердит отключение двумя вспышками парковочных огней.



Светодиод системы погаснет.

11. Дистанционное отключение датчика удара.

Нажмите кн. 1 для постановки в охрану (кн. 2, а затем кн. 1 для тихой постановки в охрану), затем в течение 3-х сек. еще раз нажмите кн. 1. Сирена издает 1 “ЧИРП”, габаритные огни вспыхнут один раз, датчик удара и доп. датчик будут отключены до следующей постановки а/м в режим охраны.

Датчик удара имеет 2 уровня срабатывания. Слабое воздействие на кузов вызовет срабатывание предупредительной зоны датчика и система издаст 5 предупредительных “ЧИРПов”, сопровождаемых вспышками габаритных огней. При более сильном воздействии система включит режим тревоги.

12. Учет задержки салонного освещения.

Данная функция программируется. В зависимости от выбранного варианта, охранный комплекс работает следующим образом:

1. “Нет учета задержки освещения” - система работает по стандартному алгоритму.

2. “Есть учет задержки освещения” - система встает в охрану с отключением датчиков. Они бездействуют 40 сек. далее они подключаются к общей конфигурации и, если к этому времени сигналы от них не пропали, то **система предупреждая владельца, отключает эти датчики** (см. пункт 12 “Защита от ложных срабатываний”).

13. Защита от ложных срабатываний.

Данный охранный комплекс имеет 2 уровня защиты от ложных срабатываний:

1. Обход и отключение дефектных датчиков. Через 5 сек.



ТОМАНАВК CL-500

после включения режима охраны система сообщит при помощи "ЧИРПов" какой или какие неисправные датчики были отключены:

- 1 "ЧИРП" - датчик удара
- 2 "ЧИРПа" - багажник
- 3 "ЧИРПа" - датчик падения напряжения
- 4 "ЧИРПа" - дополнительный датчик
- 5 "ЧИРПов" - двери

2. Если какой-либо датчик потерял работоспособность в течение режима охраны, то он будет отключен автоматически через 8 срабатываний.

14. Функции безопасного вождения.

Если данная функция программно активизирована, то Ваш а/м автоматически закрывает замки дверей при включении зажигания, замки дверей автоматически откроются после выключения зажигания. Если в течение 10 сек. после включения зажигания двери открывались, то автоматическое запирающее действие центрального замка отменится для того, чтобы избежать запирающего пустого автомобиля с заведенным двигателем. Также Вы можете отпирывать/запирать двери при заведенном двигателе с помощью кн. 1 брелока.

15. Двухшаговое отключение режима охраны.

Если сигнализация сработала от одной из зон охраны и находится в состоянии тревоги, то первое нажатие кн.2 отключает тревогу, и только второе нажатие отключает режим охраны.

16. Режим "VALET".

В данном режиме у сигнализации отключены все



ТОМАНАВК CL-500

охранные функции, действует только сервисная функция управления центральным замком.

Вы можете использовать этот режим при техническом обслуживании автомобиля.

Для включения режима “VALET” необходимо:

1. Отключить режим охраны
2. Включить зажигание
3. Нажать и удерживать кн. 1 и кн. 2 одновременно в течение 2-х сек.
4. Сирена издаст 10 “ЧИРПов”
5. Светодиод будет гореть постоянно

Для выключения режима “VALET”:

1. Включите зажигание
2. Нажмите и удерживайте кн. 1 и кн. 2 одновременно в течении 2-х сек.
3. Сирена издаст 10 “ЧИРПов”, габаритные огни вспыхнут три раза.
4. Светодиод погаснет

17. Дистанционное открывание багажника.

Данная функция делает возможным (при установке доп. оборудования) дистанционное открывание багажника. Для этого необходимо нажать и удерживать в течение 2-х секунд кн. 2, габаритные огни вспыхнут 5 раз, при этом, если система находилась в режиме охраны, автоматически отключатся датчик багажника, датчик удара, дополнительный датчик, и автоматически включатся через 5 сек. после закрытия багажника.

Внимание! Функция недоступна при включенном зажигании.

18. Автоматическая перепостановка.

Если Вы отключили режим охраны, или это произошло случайно, но в течение 25-ти сек. двери а/м не открывались, то система автоматически вернется в режим охраны с запирающим замком дверей (эта функция программируется).

19. Память состояния.

Система имеет энергонезависимую память состояния, поэтому если центральный блок был временно обесточен, то после восстановления питания охранной комплекс примет предыдущее состояние.

20. Память о срабатывании.

Если, находясь в режиме охраны, система срабатывала по какой-либо причине, то светодиод сигнализации мигает с удвоенной частотой, после отключения режима охраны сирена издаст 3 “ЧИРПа”, парковочные огни вспыхнут 3 раза, а при включенном зажигании, количество вспышек светодиода сообщит, какой именно датчик сработал:

- 1 вспышка - датчик удара
- 2 вспышки - багажник
- 3 вспышки - датчик падения напряжения
- 4 вспышки - дополнительный датчик
- 5 вспышек - двери
- 6 вспышек - система зажигания

21. Программирование функций.

Для входа в режим программирования:

1. В течении 20 сек. после отключения режима охраны

- открыть дверь и, **оставив ее открытой**, включить зажигание.
2. При помощи кн. 1 брелока наберите Ваш PIN-код (заводская установка - 5, т.е. кн.1 брелока необходимо нажать 5 раз)
 3. Выключить зажигание
 4. Дождитесь подтверждения входа в режим программирования (1 “ЧИРП” сирены)
 5. Для выбора и изменения функций воспользуйтесь таблицей (см. стр. 12)

22. Программирование брелоков.

В память системы можно записать до 3-х брелоков. Для этого необходимо:

1. Отключить режим охраны
2. Открыть и закрыть дверь
3. В течение 30-ти сек. после отключения режима охраны вкл/ выкл. зажигание количество раз, равное Вашему PIN-коду
4. Через 20 сек., если PIN-код введен верно, парковочные огни вспыхнут 5 раз и Вы сможете запрограммировать новые брелоки
5. Нажать кн. 1 программируемого брелока, система издаст один “ЧИРП”, подтверждая его запоминание
6. Для программирования следующего брелока повторите шаг 5
7. Система автоматически выйдет из режима программирования через 15 сек. после завершения процедуры

Внимание! Все брелоки, не прошедшие процедуру программирования, будут стерты из памяти системы.

ТОМАНАВК CL-500

Таблица программирования.

Кол-во вкл./выкл. зажигания для выбора функции	Функция	Изменение настройки (кн. 1)	Заводская установка
1 (светодиод вспыхивает 1 раз)	Датчик падения напряжения	Вкл. - 1 "ЧИРП" Выкл. - 2 "ЧИРПа"	Выкл.
2 (светодиод вспыхивает 2 раза)	Иммобилайзер	Вкл. - 1 "ЧИРП" Выкл. - 2 "ЧИРПа"	Выкл.
3 (светодиод вспыхивает 3 раза)	Перепостановка в режим охраны	Вкл. - 1 "ЧИРП" Выкл. - 2 "ЧИРПа"	Вкл.
4 (светодиод вспыхивает 4 раза)	Сирена / клаксон	Сирена - 1 "ЧИРП" Клаксон - 2 "ЧИРПа"	Сирена
5 (светодиод вспыхивает 5 раз)	Длительность импульса центрального замка	0,8 сек. - 1 "ЧИРП" 5 сек. - 2 "ЧИРПа"	0,8 сек.
6 (светодиод вспыхивает 6 раз)	Учет задержки салонного освещения	Выкл. - 1 "ЧИРП" Вкл. - 2 "ЧИРПа"	Выкл.
7 (светодиод вспыхивает 7 раз)	Функция безопасного вождения	Вкл. - 1 "ЧИРП" Выкл. - 2 "ЧИРПа"	Вкл.
8 (светодиод вспыхивает 8 раз)	PIN-код*	Изменение PIN-кода возможно в промежутке от 5 до 15 Изменение PIN-кода производится кн. 1 1-но нажатие - код "5" 2 нажатия - код "6" 3 нажатия - код "7" и т.д.	5

***Внимание!** После установки PIN-кода обязательно дождитесь подтверждения установленного значения количеством "ЧИРПов", равным новому введенному PIN-коду.

Внимание! Если в течение 15 сек. не производилось действий по изменению программных настроек, то система самостоятельно выйдет из режима программирования.



ТОМАHAWK CL-500

IV. Инструкция по установке.

1. Основные принципы установки.

Охранный комплекс Tomahawk CL-500 имеет классическую схему подключения. Перед началом инсталляции отключите бортовое питание а/м (отсоедините "-" клемму аккумулятора).

Для выбора мест установки блоков охранной системы руководствуйтесь следующими принципами:

- Скрытность установки;
- Отсутствие вблизи блоков источников выделения тепла и влаги;
- Предусмотрите минимальное влияние друг на друга штатной электроники и блоков сигнализации.

2. Выбор расположения основных блоков.

- Электронный блок управления сигнализации устанавливается внутри салона а/м. Антенну, для получения наибольшей дальности действия брелока, следует устанавливать максимально высоко, вдали от металлических панелей кузова и жгутов электропроводки. Ее не следует удлинять, укорачивать, сворачивать петлями.
- Сирена устанавливается в моторном отсеке, в недоступном месте. Если Вы используете автономную сирену, обеспечьте доступ к скважине сервисного ключа. Сирена должна быть установлена рупором вниз, это исключит попадание влаги. Места соединений проводов лучше разместить внутри салона, для меньшего окисления. **Все силовоточные цепи (питание,**

габаритные огни, центральный замок и т.д.) должны быть защищены плавкими предохранителями соответствующего номинала.

- Датчики капота и багажника врезаются в защищенные от влаги места, недоступные при закрытом капоте, багажнике. Периодически кнопки датчиков необходимо смазывать во избежание заедания и коррозии.
- Датчик удара устанавливается в салоне, идеальным можно считать центр а/м, крепится к кузову саморезами или приклеивается.
- Контакты в местах разрывов цепей зажигания, стартера и т.д. рекомендуется пропаять.

3. Подключение системы.

Основной разъем 10PIN

1. **Черно-синий провод** - нормально замкнутый контакт реле открывания центрального замка;
2. **Синий провод** - центральный контакт реле открывания центрального замка;
3. **Красно-синий провод** - нормально разомкнутый контакт реле открывания центрального замка;
4. **Красный провод** - питание системы (подсоединение через предохранитель 15А)
5. **Зелено-белый провод** - 1-ый выход контактов реле габаритных огней (подсоединение через предохранитель 7,5А)
6. **Черно-зеленый провод** - нормально замкнутый контакт реле закрывания центрального замка;
7. **Зеленый провод** - центральный контакт реле закрывания центрального замка;
8. **Красно-зеленый провод** - нормально разомкнутый

контакт реле закрывания центрального замка;

9. **Черный провод** - "-" системы (обеспечте прочный уверенный контакт);
10. **Зелено-белый провод** - 2-ой выход контактов реле габаритных огней (подсоединение через предохранитель 7,5А);

Разъем 8PIN

1. **Коричнево-белый провод** - "-" вход концевых выключателей капота, багажника;
2. **Коричневый провод** - "-" вход концевых выключателей дверей;
3. **Красно-черный провод** - "+" вход концевых выключателей дверей;
4. **Синий провод** - +12В от замка зажигания;
5. **Розовый провод** - "-" выход управления открыванием багажника (300mA max);
6. **Серый провод** - "-" выход на пейджер (300A max);
7. **Желтый провод** - "-" выход управления доп. реле блокировки (при постановке в режим охраны "-", 300mA max);
8. **Красно-белый провод** - "-" выход на сирену (2А);

Силовой разъем блокировки.

1. **Синий провод** - провод подключения блокировки двигателя (40A max);
2. **Синий провод** - провод подключения блокировки двигателя (40A max);

Разъем светодиода 2PIN

1. **Малый разъем 2 PIN** - разъем для подключения



ТОМАНАВК CL-500

светодиода.

Разъем датчика удара 4PIN

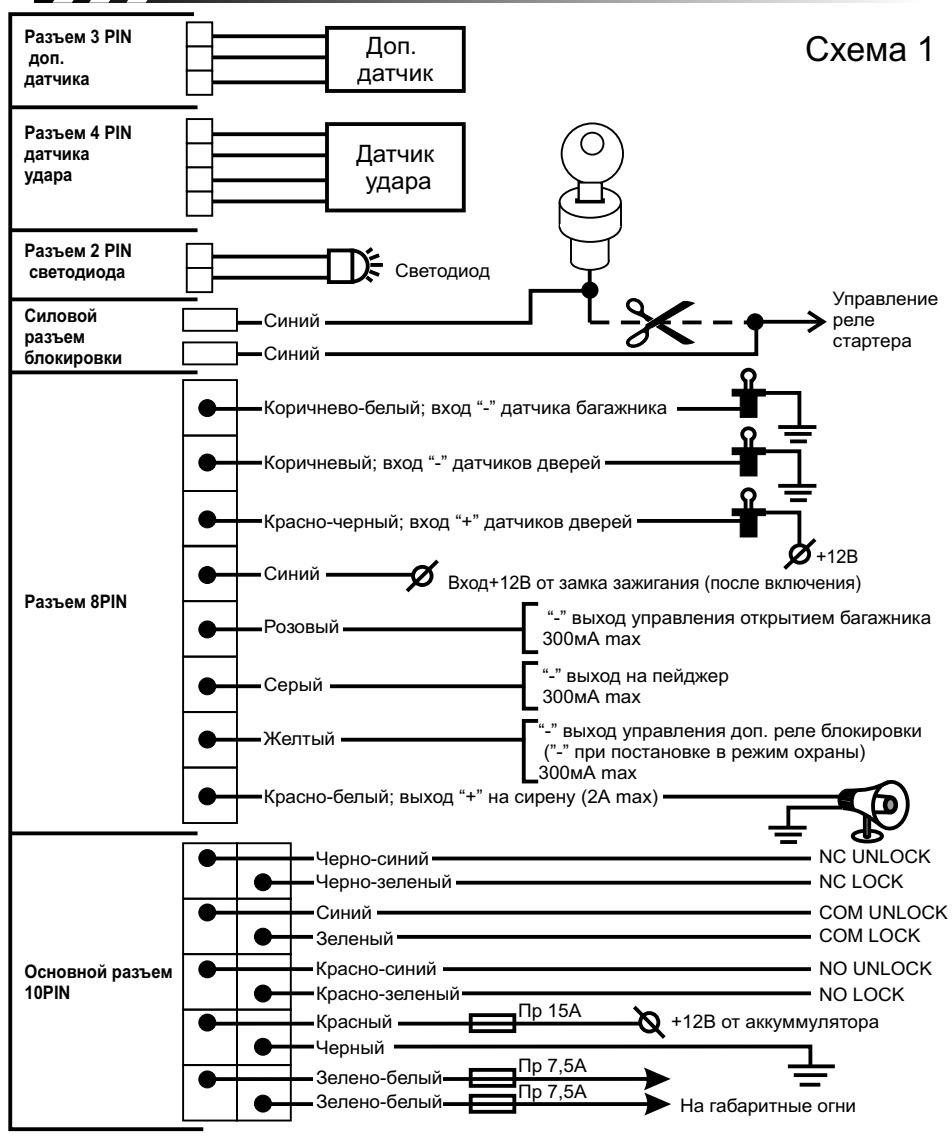
1. **Разъем датчика удара 4 PIN** - разъем для подключения датчика удара.

Разъем дополнительного датчика 3PIN

1. **Разъем дополнительного датчика 3 PIN** - разъем для подключения дополнительного датчика.

ТОМАНАВК CL-500

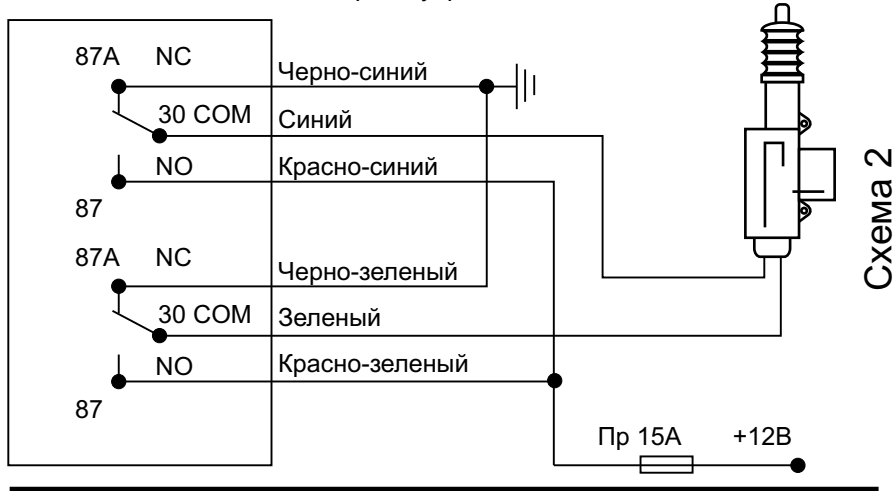
Схема 1



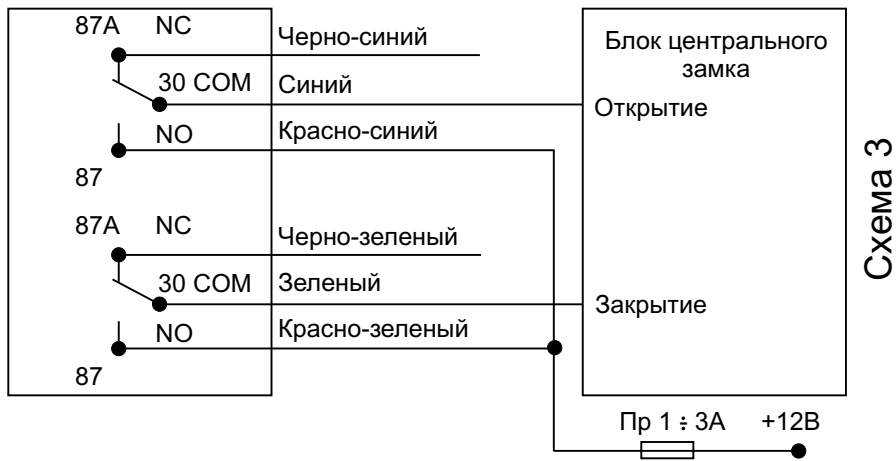


ТОМАНАВК CL-500

Подключение дополнительного электропривода
Время упр. 0.8 сек.



Позитивное управление Ц.З.
Время упр. 0.8 сек.

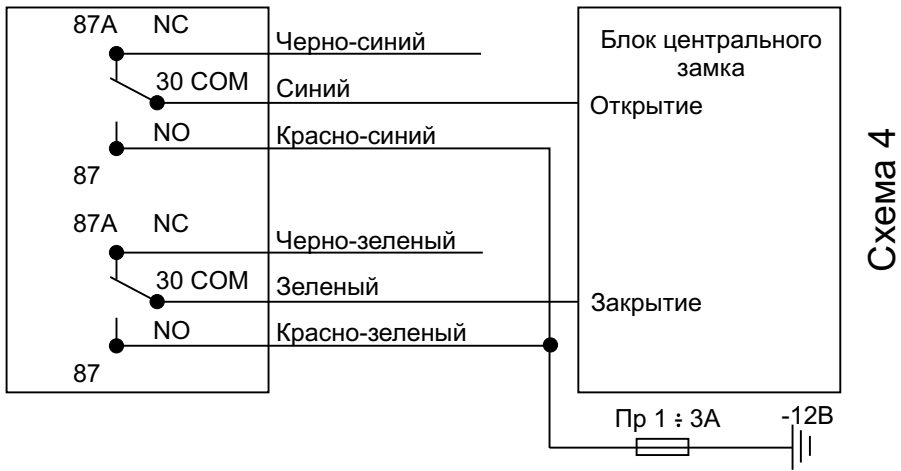




ТОМАНАВК CL-500

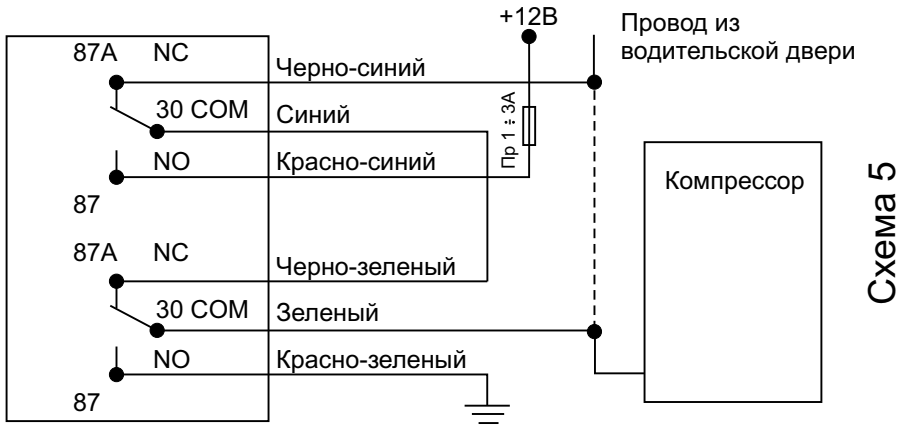
Негативное управление Ц.З.

Время упр. 0.8 сек.



Пневно Ц.З. (Audi, Mercedes)

Время управления 5 сек.



**4. Технические данные.**

Номинальное напряжение питания	+12В
Ток потребления при выкл. зажигания	15мА

Допускаемый ток:

В цепи питания красный провод основного разъема (ограничен предохранителем)	15А
В цепи контактов реле управления центральным замком (ограничить предохранителем)	15А
Выход питания сирены "+" (красно-белый провод)	2А
Выход дополнительного канала "-" (розовый провод)	300мА
Выход блокировки "-" (желтый провод)	300мА
Выход управления пейджером "-" (серый провод)	300мА
Выходы питания габаритных огней "+" (2 зелено-белых провода ограничены предохранителями)	7,5А



ТОМАНАВК CL-500

Временные выдержки:

Дополнительный канал "-" (синий провод)	1 сек.
Длительность импульса управления центральным замком (программируется)	0,8 сек. 5 сек.

Устройство соответствует климатическим требованиям по ГОСТ 15150 исполнения УХЛ 2 (размещения внутри закрытого салона).

Устройство соответствует по электромагнитной совместимости требованиям ГОСТ Р50789-95



ME-83

Made in Taiwan