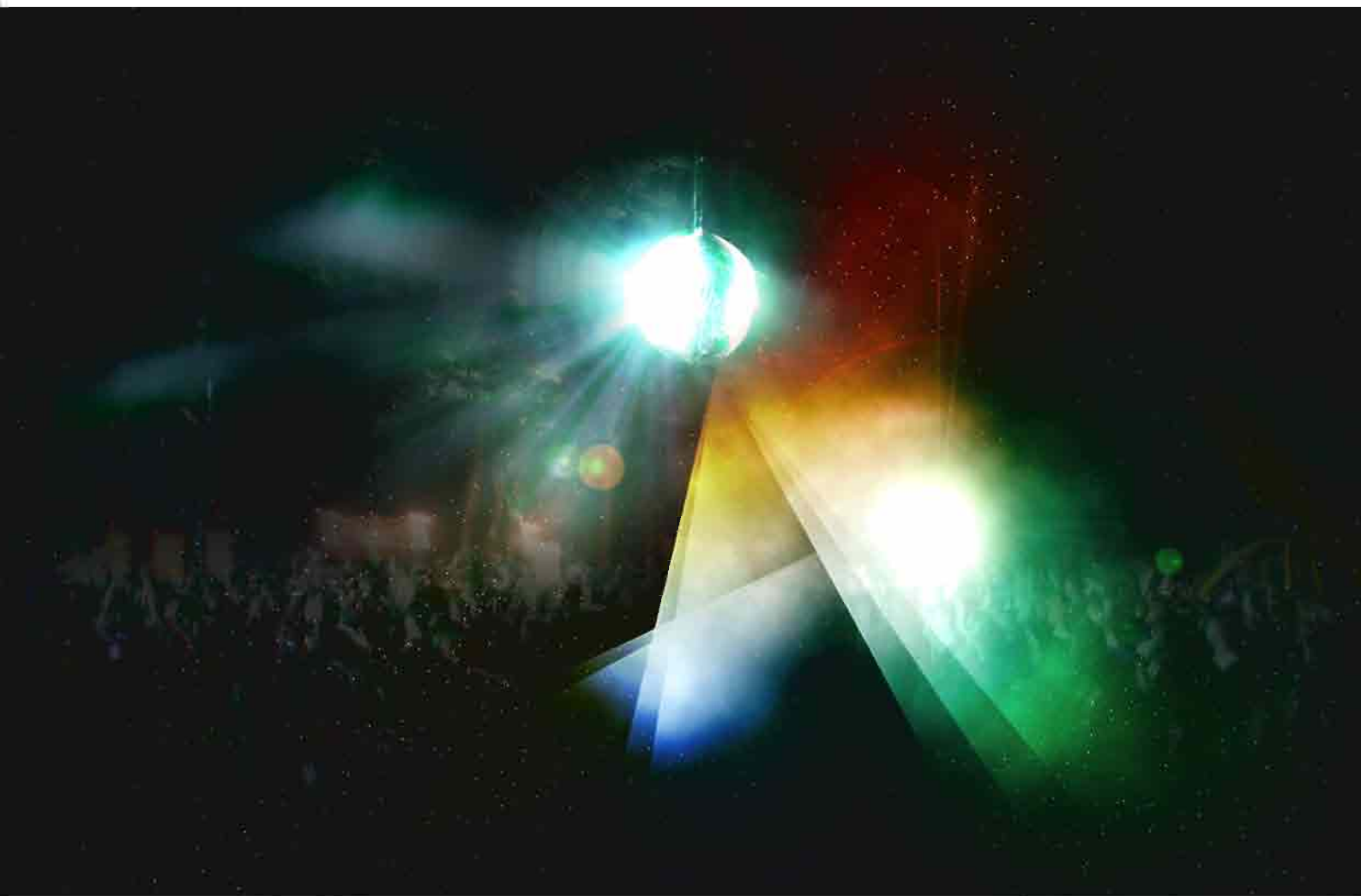


руководство пользователя



Top 3-channel scanner
(TJ 331 TJ 332 TJ 321 TJ 322)

Руководство пользователя TOP 3-CHANNEL SCANNER

Мы представляем вам подробное описание продукта TOP 3-CHANNEL SCANNER а также инструкции по его сборке. Этот продукт включает TJ331, TJJ332 (зеркальный отражатель) и TJ321, TJ322(барабанный отражатель). Этот инновационный продукт имеет много преимуществ, таких как, высокое значение освещенности, высокая цветовая температура, низкий шум, фантастические эффекты освещения и простоту в работе. Захотите ли вы просто подключить и воспроизвести одно действие или создать совершенное DMX шоу, TOP 3-CHANNEL SCANNER поможет вам воплотить ваши желания в реальность.

Комплектация

Перед началом работы проверьте комплектацию:

1. Одно устройство TOP 3-CHANNEL SCANNER со скобкой и набором ручек
2. Одно руководство пользователя
3. Один кабель с вилкой

Меры предосторожности

1. Перед началом работы внимательно прочитайте инструкции
2. Перед заменой лампы, предохранителя и других деталей, отключите источник питания. Будьте внимательны во время работы.
3. Не вставляйте какие либо предметы в вентилятор
4. Берегитесь огня, воспламеняемых материалов и жидкостей. Никогда не работайте в условиях дождя или грязи.
6. Если свет SCANNER прерывается, немедленно отключите источник питания. Для проверки сканера обращайтесь к квалифицированному специалисту
7. Во время работы лампа и металлические поверхности нагреваются. Поэтому не касайтесь лампы голыми руками. Перед тем, как взяться за лампу, подождите 15- 20 минут, чтобы она остыла
8. Никогда не удаляйте с устройства предупреждающие и информационные наклейки
9. Оборудование должно быть заземлено

Инструкции по эксплуатации

Все продукты перед поставкой в продажу были тщательно проверены на фабрике. При возникновении каких-либо повреждений во время транспортировки, или пропаже компонентов, немедленно обратитесь к дилеру.

А - Установка

1. Установите монтажную скобку.
2. Установите лампу (внимательно прочитайте инструкцию по установке и замене лампы)
3. Подключите сигнальный DMX кабель (Прочитайте инструкцию по подключению DMX сигнального кабеля).
4. Подайте питание
5. Начните работу.

В. Настройка режима управления

TOP 3-CHANNEL SCAN имеет три режима управления:: аудио, автоматический и DMX режим.

1. Аудио управление
Активируйте аудио режим. Для этого установите все DMX дип переключатели в позицию off.
2. Автоматическое управление
Установите DMX дип переключатели 9, 10 в позицию on. Продукт будет установлен в автоматический режим.
3. DMX управление.
DMX продукты должны иметь собственные адреса для приема DMX сигнала.
4. TOP 3-CHANNEL SCAN настраивается установкой соответствующих DMX dip переключателей.

Примечание:

DMX дип переключатели имеют следующие значения #1=1; #2=2; #3=4; #4=8; #5=16; #6=32; #7=64; #8=128.

Работа выполняется в соответствии с двоичной системой. Настройки DMX адреса - это сумма значений дип переключателя.

Например, стандартные DMX адреса для TOP 3-CHANNEL SCANNER, каждый из которых имеет четыре канала выглядят следующим образом.

TOP 3-CHANNEL SCAN	Значение адреса	DMX дип переключатель «включен»
Устройство 1	1	#1
Устройство 2	4	#3
Устройство 3	7	#1,#2,#3
Устройство 4	10	#2, #4

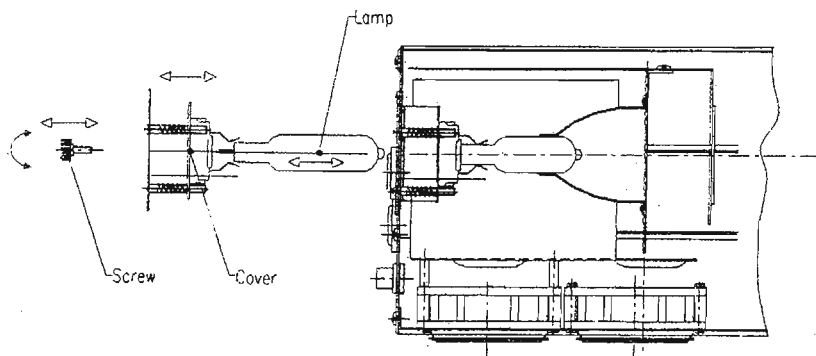
Описание. Поскольку каждое устройство имеет три канала, каждый адрес включает три значения (смотри значение адреса выше). После вычисления значений адреса добавьте значения переключателя DMX для получения соответствующего адреса (DMX дип переключатель «включен») для каждого устройства. Установите соответствующие DMX дип переключатели на каждом устройстве. Это необходимо выполнить перед началом работы.

С. Установка и замена лампы

TOP 3-CHANNEL SCAN включает TJ331, TJ321 и TJ332, TJ322. TJ332 и TJ322 используют лампу MSD 250 Вт, а TJ331 и TJ321 используют лампу ELC 24V 250 Вт. Для работы используйте только соответствующую лампу, поскольку различные лампы имеют различные методы установки.

Установка лампы (лампа MSD)

1. Открутите два винта на верхней части крышки лампы, Извлеките крышку лампы и цоколь лампы из корпуса. (Цоколь лампы зафиксирован на крышке лампы).
2. Прочитайте инструкции к лампе. Не трогайте лампу (смотрите рис. 1). Жировые пятна с рук сокращают срок службы лампы (если вы случайно коснетесь колбы лампы, тут же вытрите ее чистой безворсовой тканью и протрите спиртом).
3. Перед установкой лампы оденьте перчатки. Держите патрон лампы одной рукой. Вставьте контакты лампы в цоколь.
4. Поместите на место крышку лампы и закрепите ее винтами.



Замена лампы (лампа MSD)

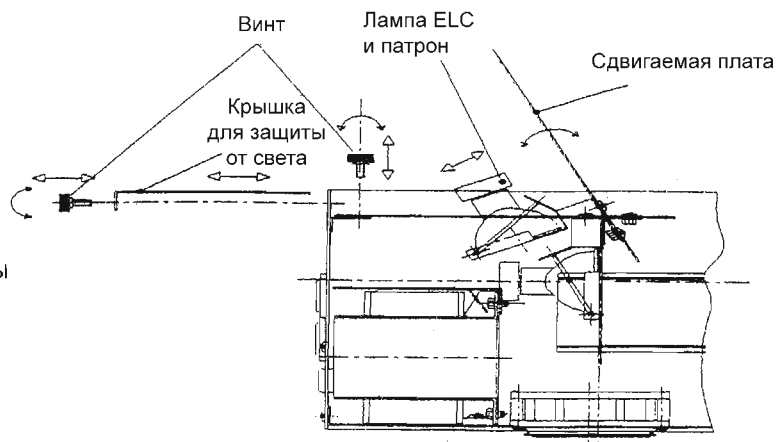
Если питание подается, но лампа не работает, значит необходимо ее заменить. Для замены лампы выполните следующие шаги:

1. Отключите питание
2. Открутите два винта в верхней части крышки лампы
3. Откройте крышку лампы
4. Извлеките лампу из корпуса. Держите патрон лампы одной рукой. Другой рукой извлеките поврежденную лампу из патрона

5. Вставьте контакты лампы в цоколь.
6. Поместите на место крышку лампы и закрепите ее винтами.

Установка лампы (лампа ELC)

1. Отключите питание
2. Открутите
3. Снимите крышку
4. Снимите патрон лампы
5. Вставьте лампу в патрон
6. Вставьте лампу в пружину для фиксации колбы
7. Поставьте плату
8. Вставьте крышку
9. Закрутите



Замена лампы (лампа ELC)

1. Отключите питание
2. Открутите
3. Удалите крышку
4. Откройте патрон лампы
5. Удалите старую лампу и поставьте новую
6. Вставьте лампу в пружину для фиксации колбы
7. Поставьте плату
8. Вставьте крышку
9. Закрутите

D. Подключение DMX сигнального кабеля.

Подключите DMX сигнальный кабель от контролера к разъему In первого DMX устройства. Затем подключите DMX сигнальный кабель от разъема out первого DMX устройства к разъему In второго DMX устройства. Повторите эту процедуру для следующих устройств.

E. Работа с устройством

В аудио режиме и автоматическом режиме DMX контролер не нужен. DMX контролер используется при необходимости DMX шоу. Поскольку TOP 3-CHANNEL SCAN использует лампу MSD 250 Вт, в освещении имеется некоторая задержка. Запустите TOP 3-CHANNEL SCANNER как минимум на 15-20 минут позже после последней операции. Если сканер не работал, то может потребоваться больше времени.

Устранение неисправностей

Данное руководство по устранению неисправностей поможет решить некоторые простые проблемы. При возникновении какой-либо проблемы, выполните последовательно описанные ниже шаги до тех пор, пока решение не будет найдено. После того, как устройство заработает правильно, следующие шаги не выполняются. Если проблема остается, обратитесь к квалифицированному мастеру.

A. Сканер не дает света и нет движения:

Проверьте три области: питание, лампа и предохранитель.

1. Источник питания. Подключено ли устройство к соответствующему источнику питания.
2. Лампа: Замените старую лампу на новую соответствующей спецификации. Прочитайте раздел «Установка и замена лампы»

В. нет отклика на DMX

Проверьте установку дип переключателей DMX: DMX кабель, разъем, неисправность контролера и неисправность DMX платы светового эффекта.

1. Проверьте правильность установки DMX адреса на дип переключателе.
2. Проверьте DMX кабель: Отключите устройство, замените DMX кабель. Подключите вновь питание. Попробуйте вновь DMX управление.
3. Определите наличие ошибки в контролере или в осветительном устройстве. Правильно ли управляет контролер другими DMX устройствами? Если нет, то отнесите контролер в сервисный центр для ремонта. если да, то отнесите DMX кабель и устройство светового эффекта в сервисный центр для ремонта.

С. Нет отклика на звук

1. Проверьте установку DMX дип переключателя
2. Увеличьте громкость музыки.
3. Замените лампу

Описание продукта

1. Питание AC 120V 60Hz или 230V 50Hz
2. Лампа: ELC AC 24V 250W для TJ331 и TJ321
MSD 250W для TJ332 и TJ322
3. Размеры 510 x 210 x 180 мм
4. Вес 12,0 кг.