



**ПЕРЕД ПЕРВЫМ ИСПОЛЬЗОВАНИЕМ ВОДОНАГРЕВАТЕЛЯ
ВНИМАТЕЛЬНО ПРОЧИТАЙТЕ НАСТОЯЩЕЕ РУКОВОДСТВО
ПО ЭКСПЛУАТАЦИИ!**

УВАЖАЕМЫЙ ПОКУПАТЕЛЬ!

Поздравляем Вас с приобретением проточного водонагревателя «**THERMEX STREAM**».

Перед выбором конкретной модели водонагревателя проконсультируйтесь с квалифицированным электриком о технических возможностях подключения водонагревателя к Вашей электросети.



Все модели проточного водонагревателя THERMEX STREAM прошли обязательную сертификацию Госстандарта России и полностью соответствуют требованиям ГОСТ Р 52161.2.35-2008, ГОСТ Р 51318.14.1- 2006.

Настоящее руководство распространяется на модели **THERMEX 350 STREAM**, **THERMEX 500 STREAM** и **THERMEX 700 STREAM**.

Полное наименование приобретенного Вами водонагревателя указано в разделе «Гарантии изготовителя» и в идентификационной табличке на корпусе водонагревателя.

1. НАЗНАЧЕНИЕ

Проточный электрический водонагреватель **THERMEX STREAM** (Рис. 1) (далее по тексту ЭВН) предназначен для получения горячей воды в бытовых целях. ЭВН должен эксплуатироваться в закрытых отапливаемых помещениях.



Рис.1

2. ТЕХНИЧЕСКИЕ ХАРАКТЕРИСТИКИ

	350 STREAM	500 STREAM	700 STREAM
Номинальное напряжение электросети, В	220	220	220
Номинальная частота тока, Гц	50	50	50
Номинальная потребляемая мощность, кВт	3,5	5,0	7,0
Режимы мощности, кВт	3,5	2,0 + 3,0	3,5 + 3,5
Исполнение корпуса	брызгозащитн.	брызгозащитн.	брызгозащитн.
Наличие шнура электропитания	да	нет	нет
Масса, кг, не более	2	2	2
Рабочее давление водопровода холодной воды на входе в ЭВН			
Минимальное давление, МПа	0,05	0,05	0,05
Максимальное давление, МПа	0,6	0,6	0,6

3. КОМПЛЕКТ ПОСТАВКИ

1. Проточный водонагреватель — 1 шт.
2. Руководство по эксплуатации — 1 шт.
3. В зависимости от конкретной поставки ЭВН комплектуется: кухонным комплектом (излив, прокладки), либо душевым комплектом (душевая насадка, шланг, прокладки), либо комбинированным комплектом (излив, переходник, душевая насадка, шланг, прокладки) — 1 шт.
4. Упаковка — 1 шт.

4. ОПИСАНИЕ И ПРИНЦИП ДЕЙСТВИЯ

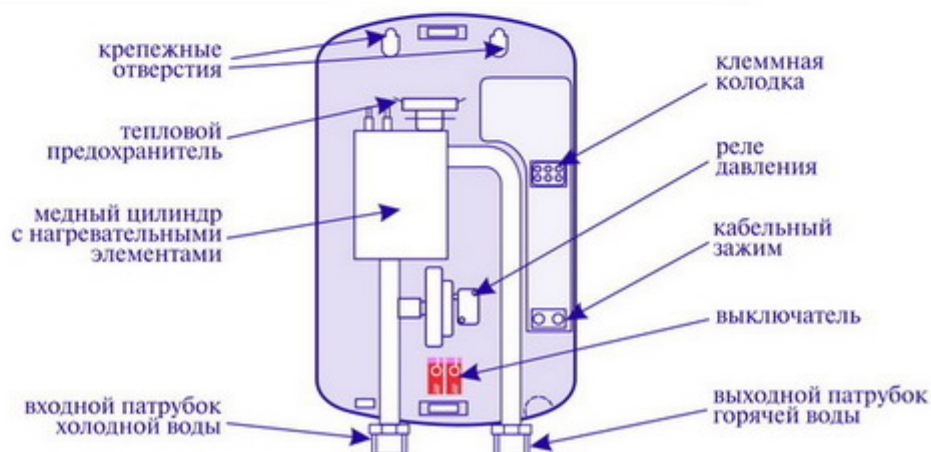


Рис.2

Вода нагревается мгновенно, проходя через медный цилиндр, в котором расположены нагревательные элементы (Рис.2). Требуемая температура достигается регулировкой потока воды. На диаграмме (Рис. 3) показана зависимость разницы температуры на входе и выходе от величины потока воды. Температура водопроводной воды может значительно колебаться в течение года: от 5° до 20°С. Это означает, что при одинаковой температуре воды на выходе, поток воды зимой будет меньше, чем летом. Для подбора оптимального расхода воды душевая насадка, входящая в комплект ЭВН, снабжена переключателем на рассеивателе, имеющем два положения. Одно положение рассчитано на использование ЭВН летом, второе - зимой.

После подачи воды в ЭВН и установления минимально допустимого давления (0,05МПа), датчик давления автоматически включит термоэлектрические нагреватели (ТЭНы), на что укажет свечение индикатора клавиши сетевого включения. При уменьшении давления воды на входе ниже минимально допустимого датчик давления отключит ТЭНы, соответственно индикаторы погаснут, нагрев прекратится.

Ещё одним средством защиты служит тепловой предохранитель, установленный на медном цилиндре. Он отключает ЭВН от электрической сети в случае перегрева воды (**что не является неисправностью**). После охлаждения ЭВН включится автоматически.

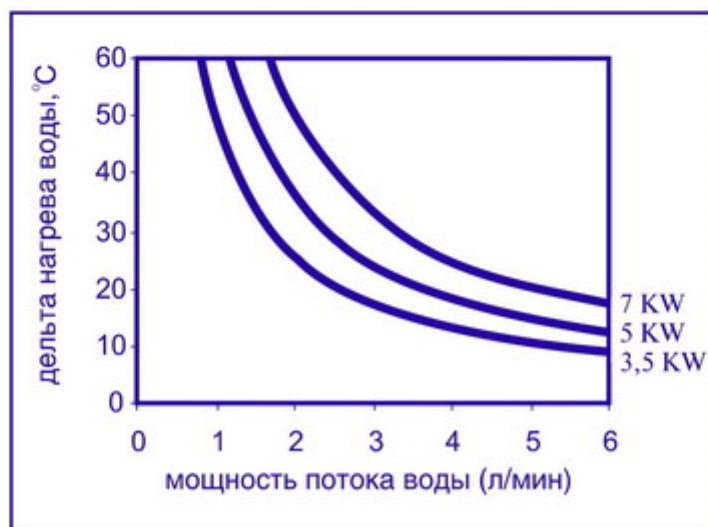
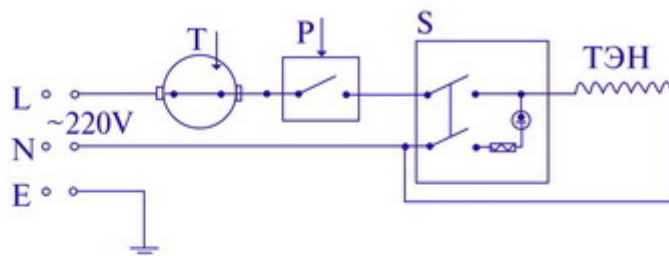
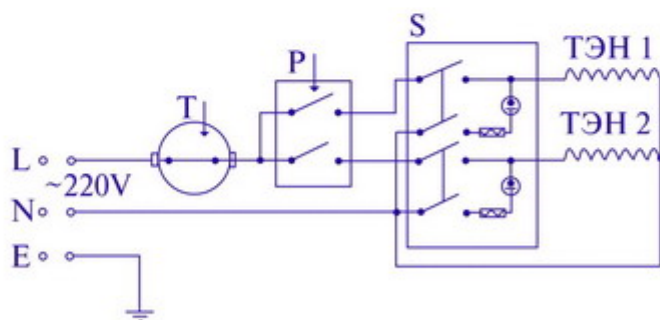


Рис.3



**Схема электрическая ЭВН
THERMEX 350 STREAM**

- P - датчик давления,
- S - переключатель мощности со световой индикацией,
- T - тепловое реле,
- ТЭН – электронагревательный элемент,
- L - фаза,
- N - ноль,
- E – земля.



**Схема электрическая ЭВН
THERMEX 500 STREAM и
THERMEX 700 STREAM**

- P - датчик давления,
- S - переключатель мощности со световой индикацией,
- T - тепловое реле,
- ТЭН1, ТЭН2 – электронагревательные элементы,
- L - фаза,
- N - ноль,
- E – земля.

Рис.5

Производитель оставляет за собой право без предварительного извещения вносить изменения в конструкцию и электрическую схему прибора для улучшения его эксплуатационных характеристик (Рис. 5).

5. МЕРЫ БЕЗОПАСНОСТИ

Электропроводка, предохранительные и коммутационные устройства должны соответствовать мощности подключаемого ЭВН.

⚠ | ЗАЗЕМЛЕНИЕ ВОДОНАГРЕВАТЕЛЯ ОБЯЗАТЕЛЬНО!

ЗАПРЕЩАЕТСЯ:

- оставлять без надзора включенный в электросеть ЭВН;
- включать ЭВН, не установив его на стене в вертикальном положении и не заполнив его водой ;
- включать или выключать вилку шнура питания мокрыми руками;
- использовать сменные детали и узлы, не рекомендованные Производителем;
- использовать загрязненную воду с песком, ржавчиной, илом;
- закрывать выходное отверстие ЭВН, а также подсоединять к нему любые виды запорной арматуры;
- включать ЭВН при замерзании в нем воды.

6. УСТАНОВКА И ПОДКЛЮЧЕНИЕ

⚠ | Установка должна производиться квалифицированным персоналом.

Рекомендуется следующая последовательность действий по установке:

- а) монтаж водонагревателя на стене;
- б) подключение к водопроводу;
- в) подключение к электросети.

Монтаж ЭВН на стене.

Установка ЭВН производится на стене в вертикальном положении, руководствуясь длиной душевого шланга и местом крепления кронштейна душевой насадки. Возможные варианты установки приведены на Рис. 4.

При установке следует размещать ЭВН таким образом, чтобы брызги воды не попадали на его корпус.

ЭВН крепится к стене при помощи двух шурупов (в комплект не входят), для чего необходимо:

- снять верхнюю крышку, открутив шурупы на боковых стенках ЭВН;
- произвести разметку отверстий по задней крышке прибора, подготовить отверстия в стене и закрепить основание ЭВН на месте, после чего установить верхнюю крышку.

Подключение к электросети.

Для подключения ЭВН модели THERMEX 500 STREAM и THERMEX 700 STREAM к электросети необходимо снять верхнюю крышку водонагревателя и подключить подводящий электрокабель к клеммной колодке согласно электрической схеме: L - «фаза»; N - «ноль»; E - «земля».

Для подключения рекомендуется использовать трёхжильный кабель (не поставляется) с площадью сечения каждой жилы не менее 4 мм². Перед началом монтажа электропроводки обесточьте сеть к которой происходит подключение прибора. Сначала кабель подключается к прибору, а затем к выключателю. Для отключения ЭВН от сети необходимо использовать двухполюсный выключатель с плавким предохранителем, с зазорами между контактами в разомкнутом состоянии не менее 3 мм на всех полюсах, на 30 А для модели THERMEX 500 STREAM и 40А для модели THERMEX 700 STREAM (в комплект не входит). Перед началом эксплуатации необходимо одеть и закрепить верхнюю крышку водонагревателя.

Модель ЭВН THERMEX 350 STREAM имеет встроенный сетевой шнур с вилкой. Для подключения данной модели к сети достаточно вставить вилку шнура питания в электророзетку, которая должна иметь клемму заземления. Розетка должна располагаться в месте, исключающем попадание на неё воды. Электропроводка, предохранительные и коммутационные устройства должны выдерживать токовую нагрузку не менее 30 А для модели THERMEX 500 STREAM, не менее 40А для модели THERMEX 700 STREAM и не менее 20 А для модели THERMEX 350 STREAM.

 **Использование водонагревателя без заземления категорически запрещено!**

7. ЭКСПЛУАТАЦИЯ

Включите электропитание ЭВН, вставив вилку шнура питания в электророзетку или включив многополюсный выключатель.

Плавно поверните ручку крана подачи воды. Нажмите клавишу сетевого выключателя на лицевой панели водонагревателя. При этом включится световая индикация клавиши сетевого выключателя.

Подождите 15-20 секунд, пока температура воды на выходе стабилизируется. Если вода слишком холодная, уменьшите подачу воды. Если вода слишком горячая, подачу воды необходимо увеличить.

Двухклавишные модели ЭВН имеют разные режимы мощности. Для модели THERMEX 500 STREAM левая клавиша – режим 2,0 кВт, правая – 3,0 кВт, суммарно – 5 кВт. Для модели THERMEX 700 STREAM обе клавиши соответствуют 3,5 кВт, суммарно – 7кВт. Потребитель может выбирать любой удобный режим мощности.

После окончания пользования водонагревателем нажатием на клавишу/клавиши сетевого выключателя отключите нагреватель. Нагрев воды автоматически прекратится, световые индикаторы погаснут. С помощью крана перекройте подачу воды.



Если в ближайшее время вы не будете пользоваться водонагревателем, то его необходимо отключить от сети, вынув вилку из розетки (THERMEX 350 STREAM) или выключив двухполюсный выключатель (THERMEX 500 STREAM, THERMEX 700 STREAM).

8. ОБСЛУЖИВАНИЕ

Оберегайте поверхность ЭВН от повреждений, ударов и воздействия активных растворителей.

Протирайте загрязнённые поверхности водонагревателя мягкой тканью, смоченной в мыльном растворе. Не допускайте при этом применения абразивных или химически активных моющих средств.

Регулярно очищайте распылительную головки душевой и кухонной насадки от загрязнений.



Все работы по обслуживанию ЭВН производить только после отключения его от электропитания.

ГАРАНТИИ ИЗГОТОВИТЕЛЯ

Производитель устанавливает срок гарантии на водонагреватель 2 года.

Срок гарантии исчисляется с даты продажи ЭВН. При отсутствии или исправлении даты продажи и штампа магазина срок гарантии исчисляется от даты выпуска ЭВН, указанной на идентификационной табличке на корпусе прибора. Претензии в период срока гарантии принимаются при наличии данного руководства с отметками фирмы-продавца и идентификационной таблички на корпусе прибора.

При соблюдении правил установки, эксплуатации, технического обслуживания и соответствии качества используемой воды действующим стандартам изготовитель устанавливает срок службы ЭВН 3 года.

Гарантия распространяется только на ЭВН. Гарантию на установку и подключение обеспечивает монтажная организация.

Ремонт или замена комплектующих в пределах гарантийного срока не продлевают гарантийный срок на ЭВН в целом.

Гарантийные обязательства утрачивают силу в случаях:

- невыполнения мер безопасности и правил установки, подключения, эксплуатации и обслуживания, изложенных в настоящем руководстве;
- механических повреждений от небрежного хранения, транспортировки и монтажа;
- повреждения от мороза;
- преждевременного износа и засорения из-за низкого качества используемой воды (необходимо использовать фильтр);
- при коммерческом использовании ЭВН.

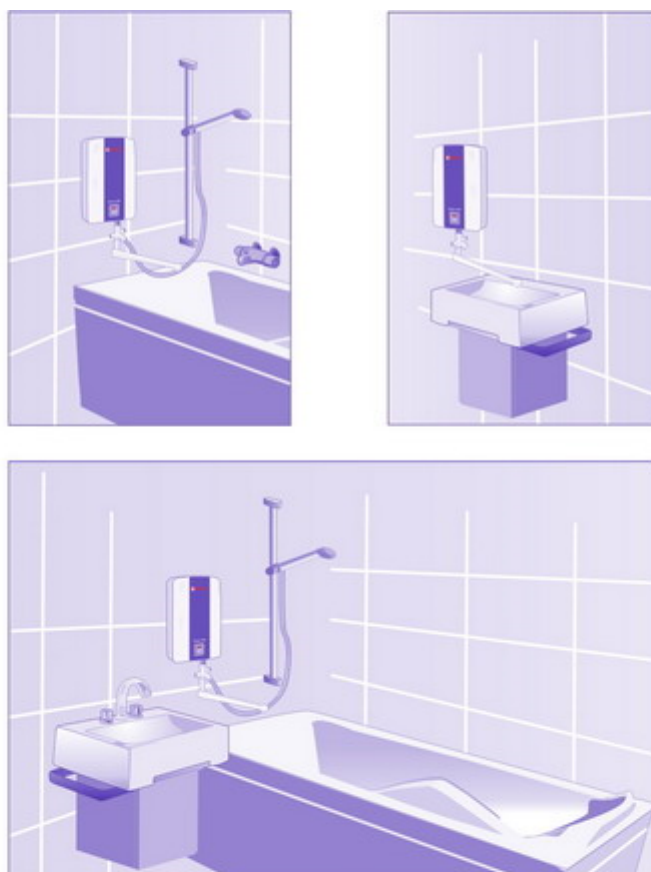


Рис.4

Подключение к водопроводу.

Подсоедините кран (в комплект не входит), обеспечивающий плавную регулировку подачи воды, к левому патрубку ЭВН с маркировкой «Вход». Соедините кран и трубу холодного водоснабжения, используя медную трубу диаметром 10-15 мм или гибкую подводку. Для безотказной работы ЭВН рекомендуется использовать фильтр предварительной очистки воды.

При затяжке соединений на ЭВН, необходимо удерживать переходные муфты входного и выходного патрубков при помощи разводного или гаечного ключа во избежание повреждения внутренних соединений металлических частей водонагревателя!

Соедините излив, душевую насадку (при помощи длинного гибкого шланга, входящего в комплект водонагревателя) или излив и душевую насадку с переходником с правым патрубком ЭВН с маркировкой «Выход».

После подключения подайте воду в ЭВН. После его заполнения закройте кран подачи воды.



Запрещается устанавливать какую-либо запорную арматуру на выходное отверстие ЭВН, препятствующее свободному выходу воды.

Инструкция загружена с сайта <http://mcgrp.ru> большой выбор руководств и инструкций в формате pdf, doc, exe и с возможностью онлайн просмотра.