

HYUNDAI



H-1542



RADIO WITH ALARM

**РАДИОПРИЕМНИК
С БУДИЛЬНИКОМ**

Instruction manual

Руководство по эксплуатации

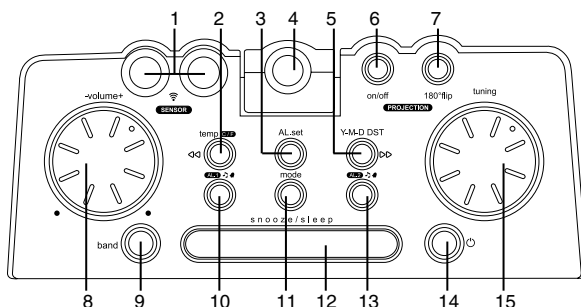
Instruction manual

Dear customer!

Thank you for purchasing our product. For safety, it is strongly recommended to read this manual carefully before connecting, operating and/or adjusting the product and keep the manual for reference in future.

Description

1. Infrared sensor
2. TEMP/<<< button
3. AL.SET button
4. Projector
5. Y-M-D/>>> button
6. ON/OFF button
7. 180°FLIP button
8. VOLUME regulator
9. BAND button
10. AL.1 button
11. MODE button
12. SNOOZE/SLEEP button
13. AL.2 button
14. ⏰ button
15. TUNING regulator



Not indicated: power cord (back panel), FM antenna (back panel), temperature sensor (back panel), line input (back panel), battery compartment (bottom), display dimmer switch (back panel), RESET button hole (bottom), display (front panel), FOCUS regulator (back panel).

Important safeguards

- The instruction manual contains important operating and maintenance instructions. For your safety, it is necessary to refer the manual. Keep the manual for use in future.

- Do not hit or drop the unit.
- Do not expose the unit to vibration, direct sunlight, too high or low temperature or humidity.

- If you are not going to use the unit within a long period of time, remove the batteries to avoid their leakage.

- Do not disassemble the unit yourselves. Refer servicing to qualified service personnel.

Power supply

Battery operation

- Insert 1 x 3 V lithium battery CR2032 (not included) to the terminal inside the battery compartment according to the polarity marks (+ and -). Your set will not work normally from the battery supply, but there is now the advantage that, in case there is a mains current failure, your clock will continue to work. The clock display will not light up, the clock time and alarm setting will be held in the clock memory by the battery back-up system.

This enables you to move the set from place to place without re-setting the clock every time. The

battery back-up system is only meant to be used from short temporary power failures. For longer durations the battery may become exhausted or there may be some deviation in accuracy.

- When the battery is exhausted, it should be removed from the set to prevent leakage. If you do not wish to take advantage of the battery back-up system, your set will work normally without a battery. However, if disconnected from the mains, the clock figures will flash when the mains are reconnected and you must re-set the clock.

AC operation

- The appliance is for household use only.
- Before the first connecting of the appliance check that voltage indicated on the rating label corresponds the mains voltage in your home.
 - Insert the plug into the power supply.
 - The set is now working as electronic clock.

General operations

Setting the clock and calendar

- Press and hold MODE button. Press it repeatedly to cycle through time and calendar settings in following order: Year => Month => Day => 12/24H mode => Current hours => Current minutes. The selected setting will blink.
 - Press repeatedly TEMP/<<< button or press and hold it to decrease the setting; press repeatedly Y-M-D/>>> button or press and hold it to increase the setting.
 - In normal mode, press repeatedly Y-M-D/>>> button to switch the display between current time, year and month and day. Each indication will be on for 5 seconds, the the display returns to initial mode.

Dimmer function

To adjust the brightness of the display, slide the display dimmer switch to HIGH or LOW position.

Reset

To reset all settings of the unit to default settings, press the RESET hole with a pointed object (e.g., a ballpoint pen). This measure is needed when you changed the batteries in the unit or if the unit does not function correctly.

Daylight saving time

Press and hold Y-M-D/>>> button to switch on or off the DST (Daylight Saving Time) mode. This enables to observe 1-hour difference between summer and winter time.

Thermometer


Press TEMP/<<< button to show the current temperature. The temperature indicatoin will be on for 5 seconds, the the display returns to initial mode. Press and hold TEMP/<<< button to switch between Celsius and Fahrenheit temperature modes.

Line input

- You can connect the audio output of an external device to this unit, to listen to the sound of that device through the amplifier of this unit.
 - To connect an external audio device (eg. MP3 player), please use a standard stereo cable (not included) with 3.5 mm to 3.5 mm plugs to connect the headphone out or audio line-out of the external device to the Line input socket of this unit.

Radio operation


Tuner operations

- Press  button to turn the radio on or off.
- Press BAND button to switch between AM and FM radio bands.
 - Adjust the program by rotating TUNER regulator.
 - Use VOLUME regulator to adjust volume level.
 - To obtain better FM signal reception, extend the FM wire antenna to its full length.

- The AM signal is picked up through the built-in antenna. The unit should be placed to a position for the best reception.

Sleep to music

- In Radio mode, press SNOOZE/SLEEP button to turn on sleep mode. The default sleep time of 90 minutes will be set. Press this button repeatedly to select 60, 30 or 15 minutes of sleep time period. The figures will blink on the display for 5 seconds. "SLEEP" will be displayed meaning that the sleep function is activated. The radio will turn off automatically after the preset time period elapses.

- To cancel the sleep function, press  button.

Alarm operation

Setting the alarm



- Press and hold AL.SET button. Press it repeatedly to cycle through alarm settings in following order: Alarm 1 hours => Alarm 1 minutes => Alarm 1 weekend => Alarm 2 hours => Alarm 2 minutes => Alarm 2 weekend. The selected setting will blink.

- Press repeatedly TEMP/◀◀ button or press and hold it to decrease the setting; press repeatedly Y-M-D/▶▶ button or press and hold it to increase the setting.

- In normal mode, press repeatedly AL.SET button to show the alarm settings.

- Slide the display dimmer switch to AUTO OFF position. After 15 seconds the display will switch off and it will resume when the preset alarm time comes.


Alarm signal selection

Press repeatedly AL.1 button (for Alarm 1) or AL.2 button (for Alarm 2) to select alarm sound. Press once to select buzzer ( will be on), press twice to select radio ( will be on), press thrice to disable alarm signal (no indication will be on).

Snooze control

- When the alarm time comes, the signal will sound for 30 minutes if no button is pressed. After that the sound will mute and start at the same time the following day.

- When the alarm is on, press SNOOZE/SLEEP button to interrupt the alarm signal. After 9 minutes the alarm will be on again.

- If you want to stop the alarm, press  button. The alarm will resume in 24 hours.

Laser projection

- This unit is equipped with a laser projector showing the current time synchronized with the main display.

- Press ON/OFF button to switch the projector on. Adjust manually the position of the projector unit to direct the laser beam on a plain surface (ceiling, wall).

- Using FOCUS regulator, adjust the projected image focus. Maximum projection distance is 2.7 m.

- Press 180°FLIP button to flip the projected image.

Infrared sensor

- You can perform some functions with the display of this unit by placing your hand over the infrared sensor.

- In radio off mode, place your hand over the sensor for 1 second; the display will show the temperature.

- In radio on mode, place your hand over the sensor for 2 seconds; the unit will go to sleep time stting mode.

- When the alarm is on, place your hand over the sensor for 1 second to interrupt the signal for 9 minutes (snooze function).

- In radio off mode, when the display dimmer switch is slid to AUTO OFF position, the display will switch off after 15 seconds. Place your hand over the sensor for 1 second;

the display will switch on.

- In radio on mode, place your hand over the sensor for 1 second; the display will show the temperature. Place your hand again for 1 second; the display will show the current radio frequency.

Maintenance and care

Switch off the appliance, unplug from the power supply. The outside of the appliance can be cleaned with a slightly damp cloth.

Accessories

Receiver	1 pc
Instruction manual	1 pc
Warranty card	1 pc
Consumer information	1 pc

Radio operation

Nominal voltage	220 V, 50 Hz
Nominal power consumption	5 W
Output power	500 mW
Stabilizer	Quartz
Display	1.8" height of symbols, LED
FM radio frequency	64 - 108 MHz
AM radio frequency	531 - 1629 kHz
Net/Gross weight	0.750 kg/0.826 kg
Unit dimensions	191 x 78 x 89 mm
Gift box dimensions	214 x 92 x 128 mm

Specifications and functions are subject to change without notice. It is connected with continual improvement of the device.

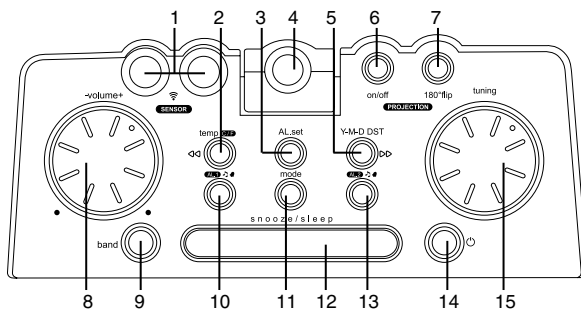
Руководство по эксплуатации

Уважаемый покупатель!

Благодарим Вас за покупку нашего изделия. Чтобы понять, как правильно и безопасно пользоваться Вашей моделью изделия, рекомендуется тщательно изучить настоящее руководство перед включением, регулировкой и эксплуатацией изделия. Сохраняйте руководство для использования в будущем.

Описание

1. Инфракрасный сенсор
2. Кнопка TEMP/◀◀
3. Кнопка AL.SET
4. Пржектор
5. Кнопка Y-M-D/▶▶
6. Кнопка ON/OFF
7. Кнопка 180°FLIP
8. Регулятор VOLUME
9. Кнопка BAND
10. Кнопка AL.1
11. Кнопка MODE
12. Кнопка SNOOZE/SLEEP
13. Кнопка AL.2
14. Кнопка ⌚
15. Регулятор TUNING



Не показано на рисунке: кабель питания (задняя панель), FM-антенна (задняя панель), датчик температуры (задняя панель), линейный вход (задняя панель), отсек для батареи (нижняя панель), переключатель яркости дисплея (задняя панель), кнопка-отверстие RESET (нижняя панель), дисплей (передняя панель), регулятор FOCUS (задняя панель).

Меры безопасности

- В руководстве присутствуют важные указания по эксплуатации и уходу. Перед использованием устройства ознакомьтесь с руководством и сохраните его для последующего использования.
- Не наносите ударов по устройству, не роняйте его.
- Не подвергайте устройство вибрации, воздействию прямых солнечных лучей, высоких или низких температур и влажности. Не включайте устройство в ваннх комна-

тах, около кухонных плит, отопительного оборудования.

- Если Вы не будете использовать устройство в течение длительного времени, извлеките батарею во избежание их протекания.
- Не демонтируйте корпус устройства самостоятельно. Доверяйте ремонт устройства только квалифицированным специалистам. В приборе находятся оголенные провода высокого напряжения. Напряжение внутри прибора достаточно высокое, чтобы вызвать удар электрическим током.

Источники питания

Работа от батарей

- Вставьте 1 литиевую батарею 3 В (CR2032) в отсек для батарей с соблюдением полярности. В процессе работы радиоприемника от батареи его дисплей перестает светиться и включается режим памяти. Благодаря включению режима памяти Вы можете не переустанавливать время и настройки будильника каждый раз. Режим памяти используется при возникновении кратковременных сбоев в сети питания. При длительном отсутствии питания в сети батарея может разрядиться, что повлияет на точность хода часов.

- Извлеките батарею, если она разрядилась или если устройство не будет использоваться на протяжении долгого времени. Устройство будет нормально работать и без батареи, но при этом в случае повторного подключения устройства к сети питания цифры на дисплее будут мигать, и Вам придется заново устанавливать нужное время.

Питание от сети переменного тока

- Устройство предназначено только для домашнего использования.
- Перед первым использованием устройства проверьте, соответствует ли его электропитание, указанное в таблице, техническим характеристикам и электропитанию Вашей локальной сети.
- Подключите устройство к сети питания с помощью встроенного кабеля питания. Теперь доступны все функции устройства.

Общие операции

Настройка часов и календаря

- Нажмите и удерживайте кнопку MODE. Нажимайте кнопку для поочередного выбора параметра для настройки в следующем порядке: год => месяц => день => 12/24-часовой

режим часов => часы => минуты. Выбранный параметр будет мигать на дисплее.

- Нажимайте кнопку TEMP/◀◀ или нажмите и удерживайте ее для уменьшения значения выбранного параметра; нажмите кнопку Y-M-D/▶▶ или нажмите и удерживайте ее для увеличения значения выбранного параметра.

- В нормальном режиме работы часов или радио нажимайте кнопку Y-M-D/▶▶ для поочередного отображения на дисплее текущего времени, года, месяца и дня. При отсутствии каких-либо операций каждая выбранная индикация будет отображаться на дисплее в течение 5 секунд, после чего дисплей вернется в исходное состояние.

Яркость подсветки дисплея

Для установки яркости подсветки дисплея установите переключатель яркости дисплея в положение LOW (низкая) или HIGH (высокая).

Сброс

Чтобы выполнить сброс всех настроек до исходных значений, нажмите отверстие-кнопку RESET остроконечным предметом (например, шариковой ручкой). Данная мера необходима при замене батареи в устройстве, либо в случае если устройство работает некорректно.

Режим летнего времени

Нажмите и удерживайте кнопку Y-M-D/▶▶ для переключения часов в режим летнего или зимнего времени.

Термометр

Нажмите кнопку TEMP/◀◀ для отображения на дисплее текущей температуры. Показания температуры будут отображаться на дисплее в течение 5 секунд, после чего дисплей вернется в исходное состояние. Нажмите и удерживайте кнопку TEMP/◀◀ для переключения между температурными шкалами по Цельсию и по Фаренгейту.

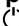
Руководство по эксплуатации

Линейный вход

- Вы можете прослушивать внешнее аудио устройство (напр., MP3-плеер), подключив его к данному устройству при помощи линейного разъема.
- Чтобы подключить внешнее устройство, используйте стандартный кабель со штекерами 3,5 мм (не входит в комплект) для подсоединения разъема для наушников или линейного разъема внешнего аудио устройства к линейному разъему данного устройства.

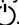
Операции с радио

Использование радиоприемника

- Нажмите кнопку , чтобы включить или выключить радио.
- Нажимайте кнопку BAND для переключения между AM- и FM-диапазоном.
- Вращайте регулятор TUNER, чтобы настроиться на нужную радиоволну.
- При помощи регулятора VOLUME установите нужный уровень громкости.
- Для получения оптимального качества приема FM-сигнала вытяните проводную FM-антенну на всю длину.
- Для приема AM-сигнала устройство оснащено втроенной антенной; для лучшего приема вращайте устройство в различных направлениях.

Автоматическое выключение радио

- В режиме радио нажмите кнопку SNOOZE/SLEEP для перехода к выбору интервала автоотключения. По умолчанию будет установлен период в 90 минут. Нажимайте кнопку SNOOZE/SLEEP, чтобы выбрать период в 60, 30 или 15 минут. Цифры на дисплее будут мигать в течение 5 секунд. Также на дисплее отобразится надпись "SLEEP", означающая, что режим автоотключения активен. По истечении заданного периода времени радио автоматически выключится.



- Для отмены функции автоотключения нажмите кнопку .

Операции с будильником

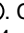
Установка будильника

- Нажмите и удерживайте кнопку AL.SET. Нажимайте эту кнопку для поочередного выбора параметра будильника для настройки в следующем порядке: часы первого будильника => минуты первого будильника => дни недели первого будильника ("1-5" означает, что будильник будет срабатывать с понедельника по пятницу включительно, "1-6" - с понедельника по субботу, "1-7" - с понедельника по воскресенье) => часы второго будильника => минуты второго будильника => дни недели второго будильника. Выбранный параметр будет мигать на дисплее.
- Нажимайте кнопку TEMP/◀◀ или нажмите и удерживайте ее для уменьшения значения выбранного параметра; нажимайте кнопку Y-M-D/▶▶ или нажмите и удерживайте ее для увеличения значения выбранного параметра.
- В нормальном режиме работы часов или радио нажимайте кнопку AL.SET для отображения на дисплее настроек будильника.
- Установите переключатель яркости дисплея в положение AUTO OFF. Через 15 секунд дисплей погаснет; по наступлении установленного времени будильника дисплей вернется в исходное состояние.

Выбор сигнала будильника

- Нажимайте кнопку AL.1 (для первого будильника) или кнопку AL.2 (для второго будильника), чтобы выбрать звук сигнала будильника. Нажмите один раз для выбора встроенного звукового сигнала (на дисплее отобразится индикатор ) , нажмите два раза для выбора радио (на дисплее отобразится индикатор ) , нажмите кнопку три раза для отключения сигнала будильника (на дисплее не будет отображаться никакой индикатор).

Повторный сигнал будильника

- После срабатыванию будильника устройство будет подавать выбранный звуковой сигнал в течение 30 минут (при отсутствии каких-либо операций). После этого подача сигнала автоматически остановится, и будильник сработает вновь в установленное время на следующие сутки.
- При срабатывании будильника нажмите кнопку SNOOZE/SLEEP, чтобы прервать сигнал. Повторный сигнал будильника произойдет через 9 минут.
- Для прекращения сигнала будильника нажмите кнопку . Сигнал будильника сработает через 24 часа.

Лазерный прожектор

- Устройство оснащено лазерным прожектором, показывающим часы, синхронизированные с часами на дисплее.
- Нажмите кнопку ON/OFF, чтобы включить прожектор. Отрегулируйте ручную положение прожектора, чтобы направить лазерный луч на нужную плоскую поверхность (напр., потолок, стену).
- Используя регулятор FOCUS на задней стороне прожектора, настройте резкость проецируемого изображения. Максимальное расстояние, на которое проецируется изображение – 2,7 метра.
- Нажмите кнопку 180°FLIP для зеркального поворота проецируемого изображения.

Инфракрасный сенсор

- Вы можете выполнять некоторые операции с устройством при помощи инфракрасного сенсора.
- При отключенном радио поместите руку над инфракрасным сенсором на 1 секунду; на дисплее отразится температура.
- При включенном радио поместите руку над инфракрасным сенсором на 2 секун-

ды; устройство перейдет в режим выбора времени автоотключения.

- При срабатывании будильника поместите руку над инфракрасным сенсором; сигнал будет отложен на 9 минут.
- При отключенном радио, если переключатель яркости дисплея установлен в положение AUTO OFF, дисплей отключится через 15 секунд. Поместите руку над инфракрасным сенсором на 1 секунду; дисплей включится.
- При включенном радио поместите руку над сенсорным дисплеем на 1 секунду; на дисплее отобразится температура. Еще раз поместите руку над сенсорным дисплеем на 1 секунду; на дисплее отобразится текущая радиочастота.

Чистка и уход

Перед чисткой убедитесь, что прибор отключен от сети питания. Протрите корпус прибора при помощи влажной материи.

Комплект поставки

Радиоприемник с часами	1 шт
Руководство по эксплуатации	1 шт
Гарантийный талон	1 шт
Информация для потребителя	1 шт

Руководство по эксплуатации

Технические характеристики

Номинальное напряжение питания	220 В, 50 Гц
Номинальная потребляемая мощность	5 Вт
Выходная мощность	500 мВт
Стабилизатор	Кварцевый
Дисплей	Светодиодный, высота символов 1,8" (4,5 см)
FM-диапазон частот	64 - 108 МГц
AM-диапазон частот	531 - 1629 кГц
Вес нетто / брутто	0,750 кг/0,826 кг
Габариты устройства	191 x 78 x 89 мм
Размеры коробки	214 x 92 x 128 мм

Технические характеристики и функции могут быть изменены заводом-изготовителем без предварительного уведомления в связи с постоянным совершенствованием и улучшением данного устройства.



