

ИНСТРУКЦИЯ ПО ЭКСПЛУАТАЦИИ

**EM/30 2G - EM/30 2G AI - EM/30 2G AI AL
EM/30 2P - EM/30 2P T – VM/30 2P-VM/30 2P T**




Teika
KÜCHENTECHNIK

Как пользоваться руководством

Уважаемый покупатель,

Мы благодарим вас за оказанное доверие и надеемся, что приобретенная варочная поверхность удовлетворит вашим требованиям. Эта современная, функциональная и практичная модель выполнена из высококачественных материалов, которые прошли строгий контроль качества в процессе производства. Перед установкой и использованием, пожалуйста, внимательно прочитайте руководство и следуйте инструкциям для достижения лучших результатов использования поверхности.

Сохраняйте руководство в надежном месте для дальнейших ссылок и выполнения условий по гарантийным обязательствам.

Для претензий по гарантии необходимо предъявить чек о приобретении товара и гарантийный сертификат.

Инструкции по технике безопасности

Перед включением варочной поверхности в первый раз следует ознакомиться с инструкциями по установке и подключению.

Эти модели варочных поверхностей можно устанавливать в одном кухонном элементе с духовками ТЕКА.

В целях безопасности установка должна выполняться авторизованным техником и по существующим стандартам. Так же, какие-либо внутренние работы с варочной поверхностью должны производиться техническим персоналом ТЕКА.

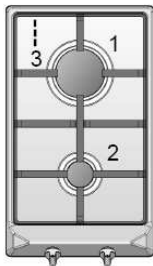
Внимание:

Когда конфорки находятся в действии или только что отключены, некоторые области остаются горячими и можно обжечься.

Не допускайте детей к варочной поверхности!

Внешний вид

EM/30 2G - EM/30 2G AI - EM/30 2G AI AL



- 1 Большая горелка 2580 ккал/ч -3 кВт
- 2 Вспомогательная горелка 860 ккал/ч -1 кВт
- 3 Решетка

Максимальная теплотворность: 3.440 ккал/ч - 4 кВт

EM/30 2P - EM/30 2P T



- 1 Электрическая конфорка Ø 180 , 1500 Вт
- 2 Электрическая конфорка Ø 145 , 1500 Вт
- 3 Таймер

Максимальная теплотворность: - 3 кВт

VM/30 2P-VM/30 2P T



- 1 Электрическая конфорка Ø 180 , 1700 Вт
- 2 Электрическая конфорка Ø 145 , 1200 Вт
- 3 Индикатор нагрева
- 4 Таймер

Максимальная теплотворность: - 2.9 кВт

Установка

Важно!

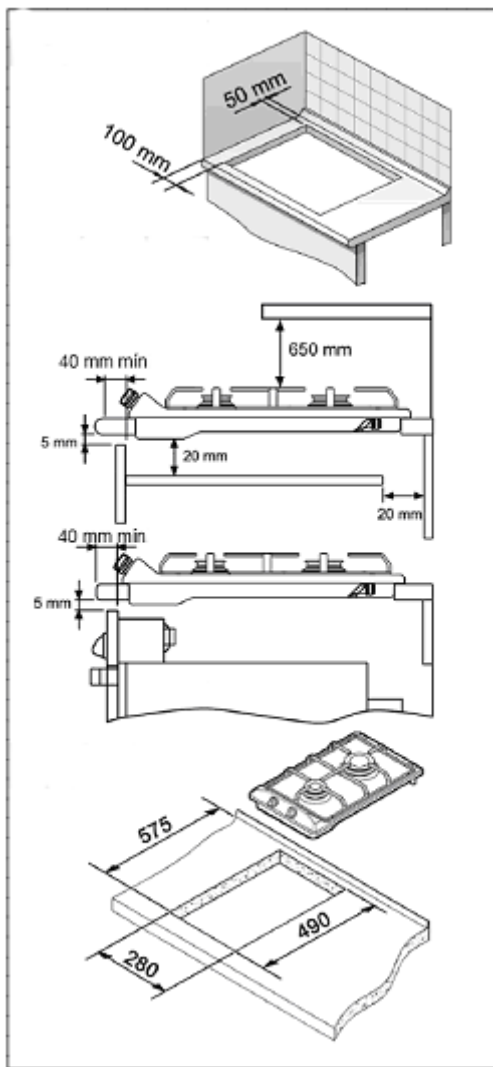
Установка и сборка должны осуществляться авторизованным персоналом в соответствии со стандартами установки.

Выполняется вырез в рабочей поверхности или кухонной плите по размерам, показанным на рисунке. Система для закрепления варочной поверхности предназначена для использования с кухонными элементами с толщиной 20,30,40 мм.

В свободностоящих моделях полка размещается внутри элемента. Минимальное расстояние между нижней частью варочной поверхности и верхней частью полки должно быть 20 мм.

Варочные поверхности, описанные в руководстве, могут быть установлены с духовками ТЕКА.

Минимальное расстояние между поверхностью, поддерживающей посуду для приготовления и нижней частью кухонного элемента или вытяжного шкафа, расположенного выше варочной поверхности, должно быть 650 мм. Если проем больше рекомендованного в инструкциях, вы должны следовать этому. Элемент, где установлена поверхность или духовка должен быть соответственно закреплен.



Установка

При обращении с варочными поверхностями перед установкой будьте осторожны с выдающимися или острыми краями, так как можно пораниться. ТЕКА не несет ответственности за плохое функционирование или повреждение в результате плохой установки.

Клеи, используемые при производстве кухонного элемента и адгезив в декоративном слоистом материале рабочей поверхности рассчитаны на допустимую температуру 100 С.

Стеклоянные крышки могут треснуть при нагревании. Выключите горелки перед закрытием крышки.

Когда проем замерен, уплотнительная прокладка(J) закрепляется на части печи.

Поставьте зажимы (K) как показано на рис.2, закрепляя их в отверстия в нижней части корпуса и используя металлические шурупы с резьбой (4,2 мм)

Зажимы (K) и уплотнительную прокладку (J) вы найдете в упаковке.

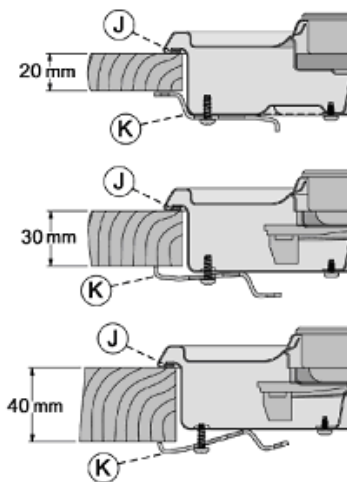
Толщина рабочей поверхности должна быть не менее чем 30 мм, используйте шурупы для обеспечения скрепляющего механизма- поставьте их в круглые отверстия для шурупов и завинтите их. Это должно быть сделано до укрепления зажимов к рабочей поверхности.

Подсоединение варочной поверхности к газоснабжению производится в соответствии со стандартами и правилами.

Варочная поверхность снабжена резьбовым штуцером 1/2" в диаметре по ISO 228-1. Дополнительно в комплект входит медный патрубок 10/12 мм, который может привариваться к трубе подачи газа. После отвинчивания винта на газовом штуцере каждый раз нужно менять уплотнительную прокладку. Чтобы не повредить варочную поверхность при затяжке гайки на штуцере максимальный крутящий момент затяжки должен составлять 350 см * Кг.

После подключения к газу следует проверить герметичность соединений.

При проверке сжатым воздухом обратите внимание, что давление не должно быть более 200 гр /см2. Если сжатого воздуха нет, можно проверить нет ли утечки в соединениях мыльной водой. Проверка ни в коем случае не производится при использовании пламени. После установки варочной поверхности проверьте регулировку минимального пламени. Для этого зажгите горелки и проверьте, чтобы пламя не гасло при резком переключении ручки с максимального пламени на минимальное.



Установка

Перед подключением варочной поверхности к сети проверьте соответствие напряжения и частоты номинальных данных на табличке, расположенной на корпусе прибора и в гарантийном сертификате, в прилагаемой таблице, которая хранится вместе с инструкцией.

Подключение выполняется посредством многополюсного выключателя или вставного предохранителя соответствующей мощности с минимальным расстоянием между контактами 3 мм для быстрого выключения в аварийных ситуациях или во время чистки варочной поверхности.

Подключение выполняется с заземлением в соответствии с действующими правилами. При необходимости замену гибкого шнура питания выполняют техники ТЕКА, так как для этого требуется специальные инструменты.

Исключайте контакт входного кабеля питания с корпусом варочной поверхности и с корпусом духовки, если они устанавливаются в одном элементе.

Важно! Перевод варочной поверхности на другой вид газа выполняется исключительно квалифицированным специалистом и в соответствии с нормами.

Информация для технической службы: в случае перевода на другой вид газа или изменения давления имеющуюся табличку на корпусе прибора следует заменить на другую с указанием новых характеристик.

Для перевода на другой вид газа замените форсунки и отрегулируйте краны на минимальное пламя.

В таблице указаны форсунки, необходимые для каждого вида газа.

Горелка	Магистральный газ G20	Баллонный газ G30
Быстрая	116	85
Вспомогательная	72	50

Диаметр форсунки в 1/100 мм.

Для замены форсунок нужно выполнить следующее:

Удалить подставки и верхние части горелок для доступа к форсункам.

Трубным ключом № 7 отвернуть форсунки и заменить на соответствующие.

Осторожно затянуть горелки для исключения утечек газа.

Замените подставки и горелки, ранее снятые.

Когда форсунки заменены, отрегулируйте минимальное пламя следующим образом:

1. Включите горелки на минимум

2. Удалите ручку управления для доступа к газовым кранам.

3. Используйте тонкую отвертку для закручивания шурупа, расположенного слева или в центре газовой ручки крана (пламя увеличивается, когда вы поворачиваете влево и уменьшается при повороте направо.)

4. Когда все отрегулировано должным образом, проверьте, что пламя не гаснет, когда вы резко переключаете с максимума на минимум.

ТЕКА INDUSTRIAL, S.A. не несет ответственность за плохую работу варочной поверхности в случае, если перевод на другой вид газа и регулировка минимального пламени горелок не выполняются официальной службой ТЕКА.

Техническая информация

Модель	EM/30 G2	EM/30 G2 AI EM/30G2 AI AL	EM/30 2P EM/30 2P T	VM/30 2P VM/30 2P T
Размеры варочной поверхности				
Высота, мм	90	90	90	90
Длина, мм	510	510	510	510
Ширина, мм	300	300	300	300
Размеры отверстия под поверхность				
Длина, мм	490	490	490	490
Ширина, мм	280	280	280	280
Глубина, мм	40	40	40	40
Мощность горелок и конфорок:				
Большая горелка , 3 кВт	1	1		
Вспомогательная горелка ,1 кВт	1	1		
Электрическая конфорка Ø 180 , 1500 Вт			1	
Электрическая конфорка Ø 145 , 1500 Вт			1	
Электрическая конфорка Ø 180 , 1700 Вт				1
Электрическая конфорка Ø 145 , 1200 Вт				1
Электрические характеристики:				
Номинальная мощность(Вт) на 230В *	–	0,6	3.000	2.900
Напряжение (В)	См. таблицу на корпусе прибора			
Частота (Гц)	50-60	50-60	50-60	50-60
Газ:				
Максимальная мощность (кВт)	4	4		

* Для напряжений более чем 230 В, сверьтесь с табличкой на приборе

Техническая информация

Общие характеристики для всех моделей с электрическими конфорками и автоматическим зажиганием.

Показатели электрического напряжения и частоты даны в табличке на корпусе прибора. Если электрическая конфорка треснула, варочная поверхность должна быть отключена от сети.

Общие характеристики для моделей с газовыми горелками.

Предупреждения:

а) Перед установкой убедитесь, что условия местного газоснабжения (вид газа и давление) совместимы с настройками прибора.

б) Характеристики прибора указаны в таблице на корпусе прибора.

в) Данная варочная поверхность не должна подключаться к устройству для удаления продуктов горения. Установка и подключение выполняются в соответствии с действующими нормами и правилами. Особенно внимательно следует соблюдать действующие требования к вентиляции.

В процессе приготовления пищи газовый прибор вырабатывает тепло и пар в помещении, где он установлен. Кухня должна быть обеспечена хорошей вентиляцией - естественной (окно) или принудительной (вытяжной шкаф). Интенсивное и продолжительное использование прибора требует дополнительной вентиляции.

Инструкция по эксплуатации

Газовые конфорки.

Перед подключением варочной поверхности к электросети проверьте соответствие напряжения и частоты номинальным данным на табличке внизу варочной поверхности и в гарантии, технической таблице, которая должна храниться с руководством.

Снимите пластик, имеющийся на варочной поверхности.

* Убедитесь в том, что ручки-регуляторы находятся в правильной позиции.

* Откройте кран подачи газа или вентиль на газовом баллоне.

* Поднесите горящую спичку, зажигалку и т.д. к горелке, если отсутствует автоматическое зажигание



Нажмите на ручку, повернув ее против часовой стрелки до максимальной позиции (большое пламя «С»). Горелка загорается при установке на максимум. Затем по желанию установите на минимальную позицию (малое пламя «D»). Варочные поверхности с автоматическим зажиганием и предохранительной системой включаются в следующем порядке:

1. Нажать на регулятор горелки.

2. Нажимая на регулятор, повернуть его полностью до загорания газа и держать нажатым еще 2 секунды для безопасного результата терморпары.

3. Установить регулятор в нужную позицию.

Для должной работы системы автоматического зажигания чистите зажигание (керамическую и электродную) регулярно и очень аккуратно во избежание вспышки. Проверяйте, есть ли засор прорезей в горелке.

На панели управления области, отмеченные (A), показывают, какой регулятор соответствует какой горелке. Если появляется запах газа, вентилем перекройте подачу газа и проветрите помещение. Подключение к системе газоснабжения и установка варочной поверхности должны быть проверены техником-специалистом.

Пользуйтесь посудой с плоским дном и правильно ставьте ее на подставку, чтобы она не соскальзывала, когда содержимое начинает закипать (не пользуйтесь посудой с выпуклым или вогнутым дном). Должна использоваться только посуда с минимальным диаметром 140 мм. Если вы желаете использовать посуду меньших размеров, всегда используйте вспомогательную горелку.

Инструкция по эксплуатации

Внимание!

Когда горелки в действии или только что отключены, варочная поверхность будет горячей и можно обжечься. Не допускайте детей!

Для вашей безопасности следуйте рекомендациям компании поставщика газа и перекрывайте кран, когда варочная поверхность не используется.

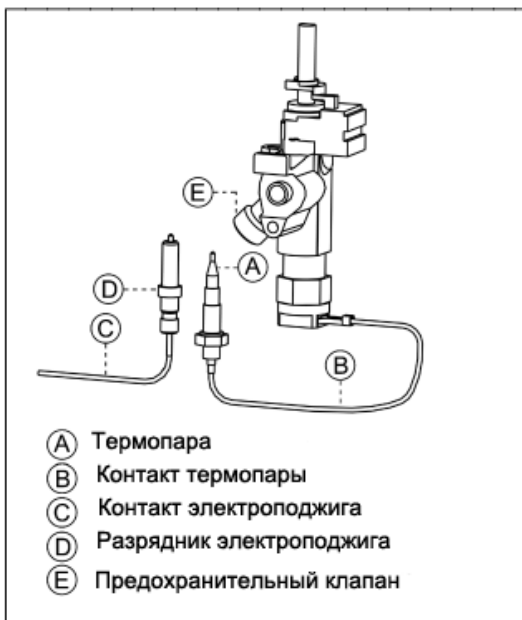
Стеклянные крышки могут разрушиться при нагревании. Выключите горелки перед закрытием крышки.

В моделях без предохранительной системы (без устройства перекрывания газа) газовые краны снабжены механической системой, которая предотвращает свободное включение и выключение ручек и следовательно, утечку газа из горелок если ручка не была нажата ранее.

Если во время использования варочной поверхности вы заметили что ручка включается с позиции выключено без необходимости, прижмите ее заранее (например, из-за грязи которая накапливается в кранах газа). Немедленно уведомите об этом техническую службу для разрешения проблемы.

В варочных поверхностях с системой безопасности (эти модели имеют буквы AL), устройство для перекрытия газа имеют следующие элементы:

Термопара подает электрический сигнал к клапану, когда горелка горит. Следует держать нажатой ручку минимум 5 секунд после зажигания горелки, чтобы термопара прогрелась и послала сигнал на клапан. Когда пламени горелки нет, электрический сигнал отсутствует, и клапан прерывает подачу газа.



*Горелки не включаются без присутствия посуды на них, газ теряется и решетка нагревается. Посуда должна закрываться крышками для сохранения энергии.

*Когда горелки в действии, они не должны подвергаться сильным сквознякам, так как теряется теплообразующая мощность, также, есть опасность гашения пламени и утечки газа, за исключением на поверхностях с функциями безопасности и это может послужить причиной несчастного случая. Особенно это важно когда горелки работают с минимальной мощностью.

Электрические нагревательные элементы.

Электрические конфорки переключаются семипозиционным переключателем. Для получения различной мощности поставьте соответствующий регулятор и поставьте в требуемое положение.

На панели управления области, отмеченные (А) с кружком, управляют каждой конфоркой.

Посуда ставится на конфорку перед подачей мощности.

Конфорка диаметром 145 мм, 1500 Вт (одна с красной точкой) нагревается быстро и достигает максимума в течении 5 мин. после чего мощность уменьшается до 750 Вт и температура становится постоянной.



Уровень мощности на конфорках:

Положение переключателя	Электрическая конфорка Ø 180 , 1500 Вт	Электрическая конфорка Ø 145 , 1500 Вт
	Уровень мощности	Уровень мощности
0	Отключено	Отключено
1	135 Вт	135 Вт
2	220 Вт	220 Вт
3	300 Вт	300 Вт
4	850 Вт	850 Вт
5	1150 Вт	1150 Вт
6	1500 Вт	1500 Вт

При первом подключении или если конфорка не использовалась некоторое время, образуется влага от изоляции и ее нужно устранять. Для того чтобы произвести процесс сушки, включите конфорку без посуды на ней на 5 мин. и затем выключите. Запах и неприятный дым, который может образоваться устраняется путем проветривания, открыв двери и окна.

Для максимально эффективного использования конфорок, следует соблюдать следующие требования:

Пользуйтесь посудой с плоским дном. Чем больше площадь контакта между посудой и конфоркой, тем больше теплопередача. Рекомендуется использовать посуду с толстым дном без вмятин. На рисунке показано как вмятины на дне уменьшают площадь контакта.



Стеклокерамические нагревательные элементы.

Стеклокерамические нагревательные элементы переключаются семипозиционным переключателем. Для получения различной мощности поставьте соответствующий регулятор и поставьте в требуемое положение.

На панели управления области, отмеченные (А) с кружком, управляют каждой конфоркой.

Посуда ставится на конфорку перед подачей мощности.



Уровень мощности на нагревательных элементах:

Положение переключателя	Электрическая конфорка, 1700 Вт	Электрическая конфорка 1200 Вт
	Уровень мощности	Уровень мощности
0	Отключено	Отключено
1	180 Вт	130 Вт
2	290 Вт	206 Вт
3	470 Вт	350 Вт
4	760 Вт	500 Вт
5	1230 Вт	850 Вт
6	1700 Вт	1200 Вт

Посуда должна иметь прочное, ровное, массивное днище, особенно для приготовления пищи при высокой температуре, например, для фритюра. Неровное днище требует больше времени при приготовлении и приводит к повышенному расходу энергии. Наилучшая передача тепла достигается, когда размеры посуды и нагревательного элемента совпадают. Возможно использование посуды из жаростойкого стекла и фарфора с плоским полированным днищем. Следуйте инструкциям изготовителя посуды. Всегда убирайте пролившуюся жидкость.

Вымойте варочную поверхность перед первым включением. Затем последовательно включите все элементы на максимальную температуру без посуды на три минуты, чтобы удалить заводское покрытие и/или испарить

влагу, которая может оставаться на нагревательных элементах. Это необходимо, чтобы электронные схемы функционировали нормально.

Внимание: Поверхности нагревательных элементов после включения имеют высокую температуру.

Не допускайте детей к варочной поверхности!

Не роняйте твердые предметы на варочную поверхность. Варочная поверхность чувствительна к механическому воздействию и деформации. Тяжелым ударом или сотрясением можно разбить стеклокерамическую поверхность. Если неосторожное обращение приведет к появлению дефекта либо трещины или стеклокерамическая поверхность расколется, необходимо сразу выключить прибор и отсоединить его от сети. Для этого выключите аварийный выключатель в блоке предохранителей. Свяжитесь с авторизованным сервисным центром.

Никогда не готовьте пищу на горячей варочной поверхности в алюминиевой фольге или пластиковой посуде.

Не включайте плиту, если не готовите на ней пищу. Не храните под варочной поверхностью горючие, легко испаряющиеся и деформирующиеся при нагревании предметы.

Сильно нагретое масло и жир могут воспламениться, поэтому при приготовлении на масле или жире, например, при жарке картофеля, не оставляйте плиту без присмотра. Кроме этого убедитесь, что провода других бытовых электроприборов, включенные в соседние розетки, не касаются горячих зон варочной поверхности.

Никогда не чистите стеклокерамическую поверхность с помощью систем подачи пара или аналогичными приспособлениями!

Инструкция по эксплуатации

*Если жидкость разливается на конфорку, необходимо ее убрать, используя ткань.

*Если вы не собираетесь использовать конфорку некоторое время, смажьте ее, чтобы поверхность была блестящей и не ржавела.

*Помните, что конфорка служит дольше, если избегать влажности и чрезмерных температур.

*Нельзя чистить конфорки устройствами, действующими на основе пара.

Не чистите конфорки до тех пор, пока они не остынут.

Модели, имеющие стеклянную крышку, должны чиститься теплой водой без использования грубых тканей или абразивных веществ.

После чистки крышку осторожно переставьте.

Перед открытием крышки любая жидкость, выплеснутая на нее, должна быть убрана.

Не закрывайте крышку, когда горелки или электрические конфорки включены и все еще горячие.

TEKA Industrial, S.A. сохраняет за собой право вносить изменения в устройство варочных поверхностей, которые посчитает необходимыми или полезными для их работы без изменения основных характеристик.



ООО «Тека Рус»
121087 Москва
ул. Баркляя д.6 стр.3
Телефон: +7 495 64 500 64
Факс: +7 495 64 500 68
www.teka.com