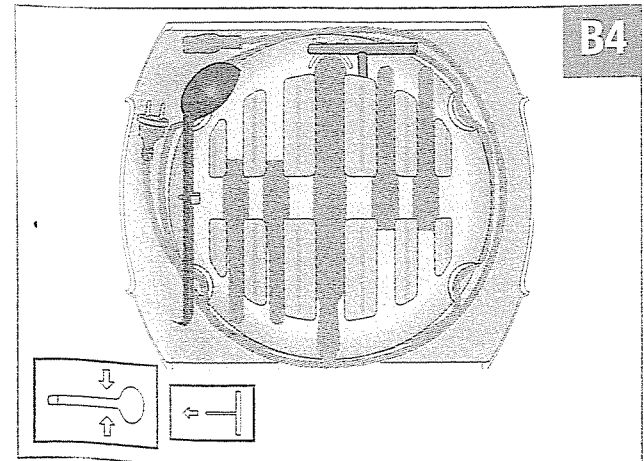
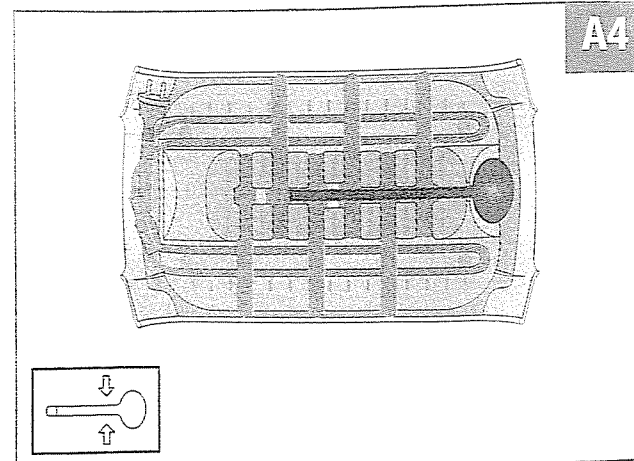
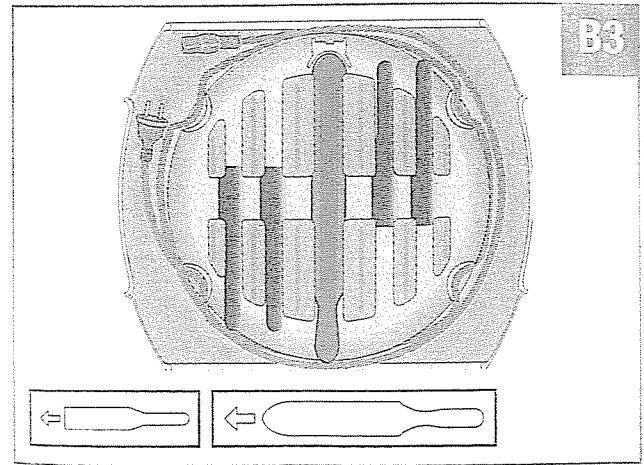
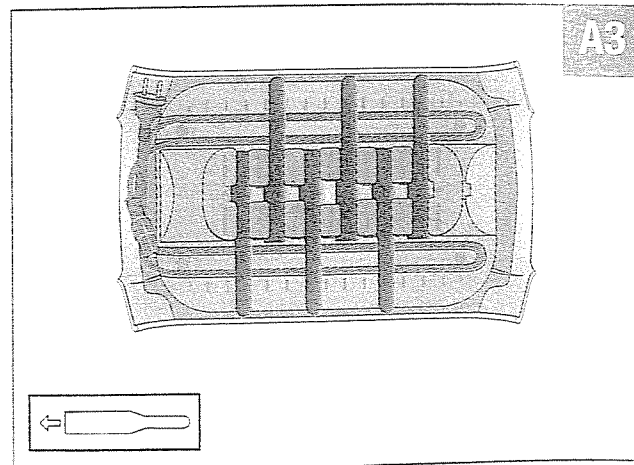
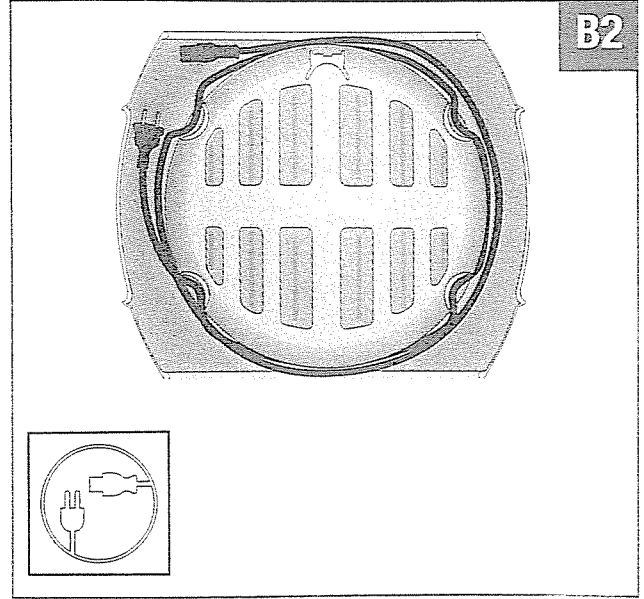
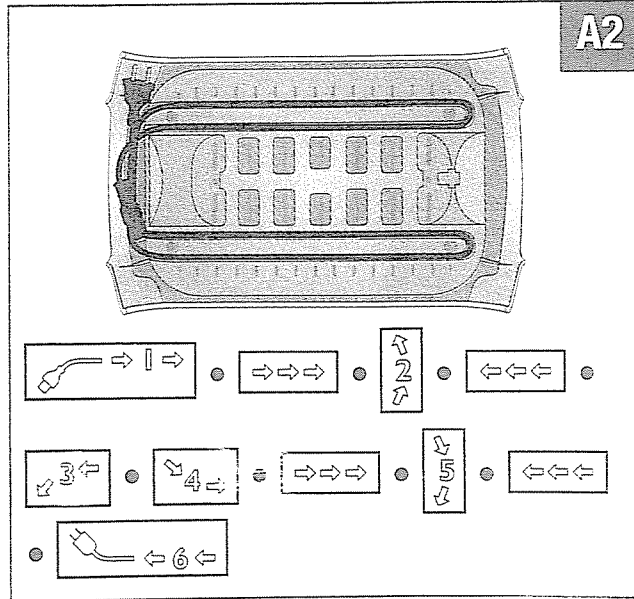
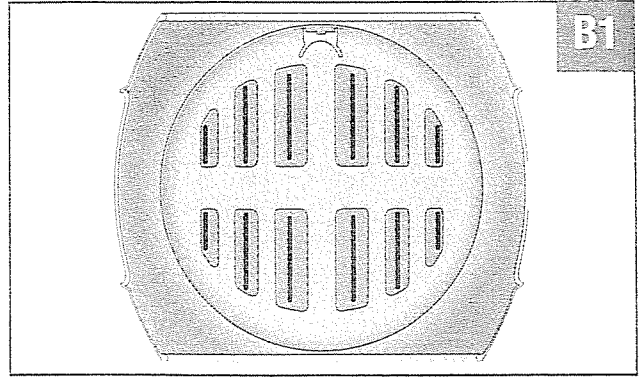
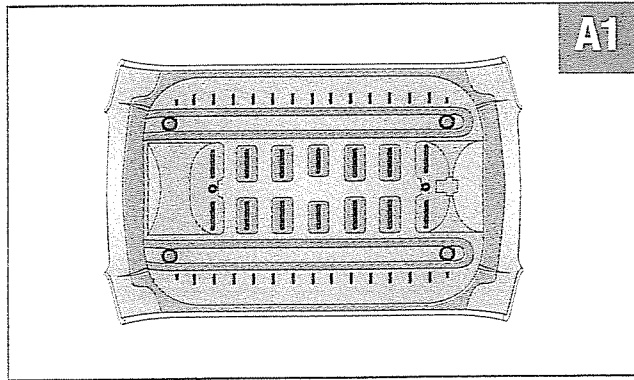
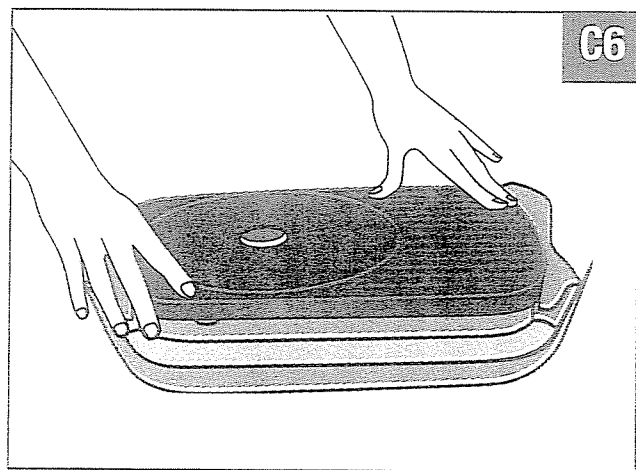
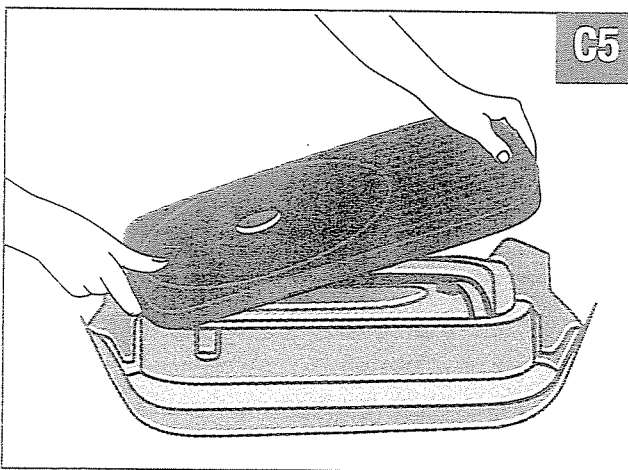
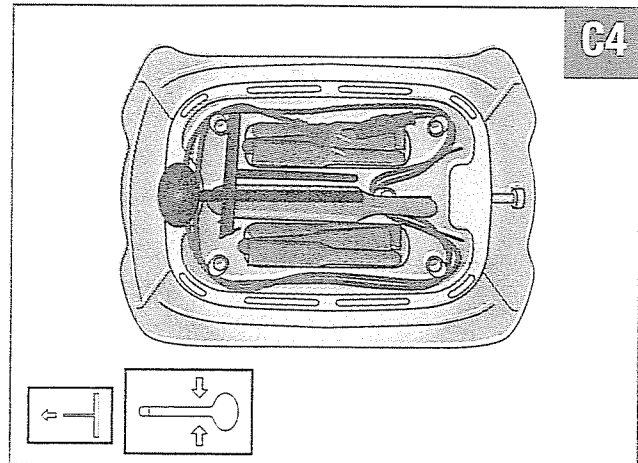
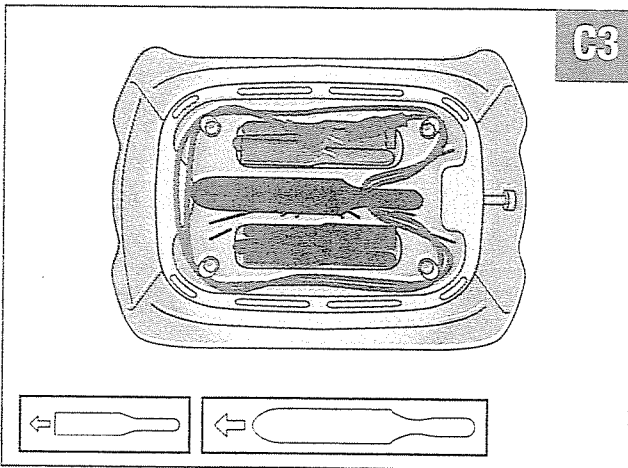
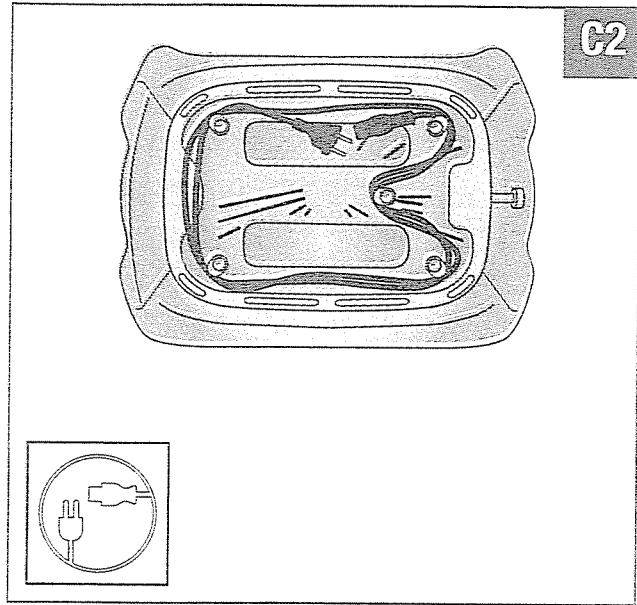
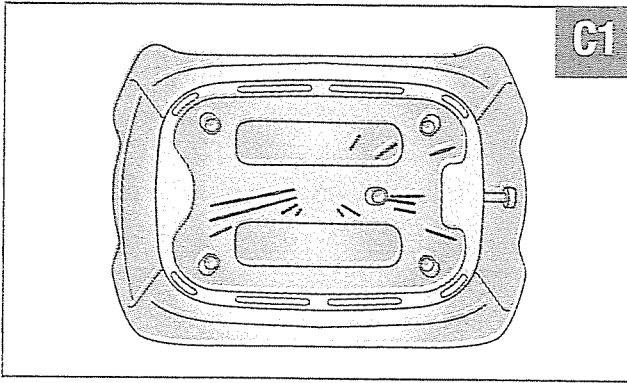


Crep'Party Compact



Crep'Party Dual



Спасибо Вам за то, что Вы приобрели данную продукцию TEFAL. Вне зависимости от выбранной Вами модели, прочитайте внимательно инструкции по эксплуатации и сохраните их.

Этот продукт соответствует всем стандартам и нормам (Электромагнитная совместимость, Совместимость материалов с пищей, Безопасность.....).

Фирма TEFAL оставляет за собой права изменить в интересах покупателя технические характеристики и составляющие этого аппарата.

Правила техники безопасности

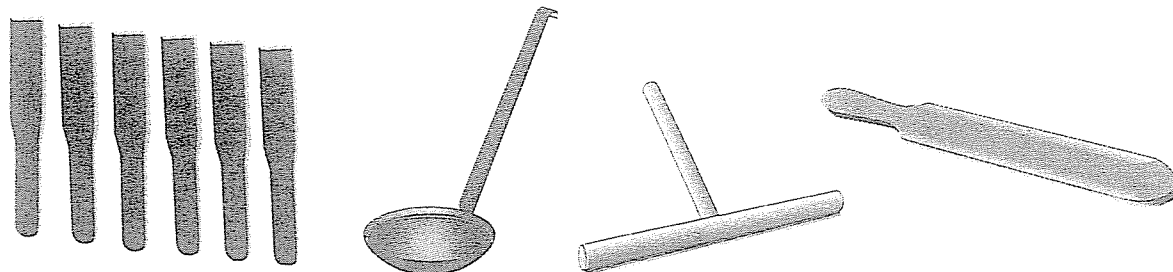
Устройство не предназначено для использования людьми с ограниченными физическими и

умственными способностями (включая детей), а также людьми, не имеющими соответствующего опыта или необходимых знаний. Указанные лица могут использовать данное устройство только под наблюдением или после получения инструкций по его эксплуатации от лиц, отвечающих за их безопасность. Следите за тем, чтобы дети не играли с устройством.

- Во время работы прибора его поверхности могут сильно нагреваться.
- Не прикасайтесь к нагретым частям прибора.
- Запрещается включать прибор, если вы им не пользуетесь.

Если несчастный случай все-таки произошел, немедленно промойте ожог холодной водой и вызовите врача при необходимости.

Аксессуары (в зависимости от модели)

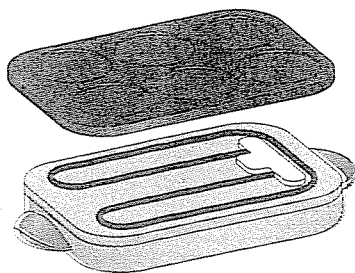


Мини-лопаточки (1) Половник (2) Распределитель (3) Лопатка (4)

Установка

Удалите все упаковочные материалы, наклейки и аксессуары внутри и снаружи прибора.

Снимайте все аксессуары один за другим в обратном порядке, как они хранятся.



Помойте под краном лопаточки (1 и 2), половник (3) и распределитель (4) (в зависимости от модели).

В зависимости от модели, поместите плитку на нагревательный элемент (в зависимости от модели).

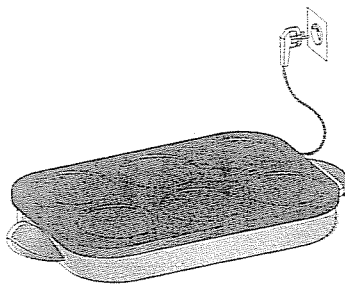
Установите прибор на твердую, устойчивую поверхность: не пользуйтесь прибором, установленном на мягкой или неустойчивой основе.

Никогда не ставьте прибор на хрупкую или быющуюся основу (стеклянный стол, лакированная мебель и т.п.).

До использования рекомендуется протереть плитки мягкой тряпочкой, смоченной растительным маслом.

Подключение/предварительный нагрев

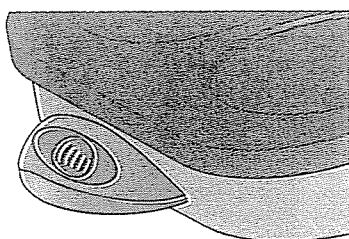
Полностью размотайте шнур.



Присоедините шнур к прибору (в зависимости от модели), затем вставьте вилку в розетку.

Будьте осторожны: расположите шнур таким образом, чтобы об него нельзя было зацепиться.

Проверьте, чтобы напряжение Вашей сети соответствовало указанному на корпусе прибора.



Присоединяйте прибор к розетке с заземлением.

- **Модели с термостатом:** Установите термостат в положение максимума.
- **Другие модели:** Прибор начинает работать при включении его в розетку.

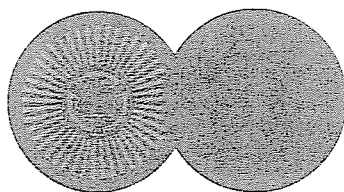
Аппарат должен нагреваться 8-10 минут с термостатом.

При первом использовании аппарата может появиться легкий запах и дымок.

Не дотрагивайтесь до металлических частей нагретого или работающего прибора: они нагреваются до очень высокой температуры.

Не оставляйте прибор без присмотра.

Этот прибор не предусматривает включения при помощи внешнего таймера или отдельного пульта дистанционного управления.



Thermo-Spot™ (у соответствующей модели): маркеровка Термо-Спота становится красной, когда прибор нагревается до необходимой температуры и готов к приготовлению.

Приготовление

После предварительного разогрева прибор готов к использованию.

В зависимости от модели, разлейте половником нужное количество теста согласно выбранному рецепту:

- Для 6 миниблинчиков: наполните половник тестом до нижнего уровня (2a).
- Для блинов и оладьев: наполните полный половник (2b).
- Для больших блинов (в зависимости от модели) дважды наполните полный половник (2b).

В зависимости от модели, быстро и равномерно распределите дном половника (2) (для маленьких блинчиков) или раскатывателем для теста (3) (для больших блинов) круговыми движениями из центра. Переворачивайте блин, используя лопаточку (4 или 5), предназначенную для этой цели. Время приготовления на каждой стороне — около 2-х минут. После того, как блин готов, сложите его по своему желанию: в трубочку или пополам, в четыре раза или в виде конвертика.

В зависимости от модели, для лучшего распределения теста рекомендуется окунать половник (2) или раскатыватель (3) в воду перед каждой операцией.

Для сохранения антипригарного покрытия плитки всегда используйте лопаточки из специальной пластмассы или дерева.

Накладывать начинку в блины лучше на тарелке, а не на плитке.

В зависимости от модели Вы можете также готовить блюда-гриль.

После использования

- **Модели с термостатом:** Установите термостат в позицию Выключено.

Выньте вилку из розетки. Затем, в зависимости от модели, отсоедините шнур от прибора.

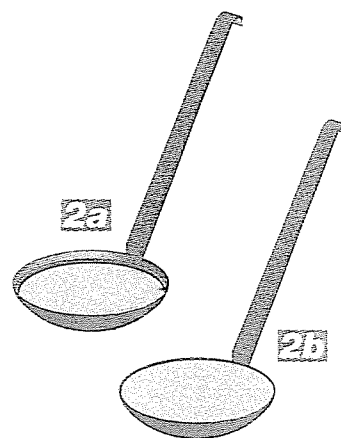
В зависимости от модели, снимите плитку для приготовления.

Очистите плитку и сам прибор, используя губку, горячую воду и жидкость для мытья посуды.

Половник (2), лопаточки (4 или 5) и, в зависимости от модели, плитка для приготовления могут мыться в посудомоечной машине (в зависимости от модели).

Ни в коем случае не использовать металлические мочалки или абразивные порошки.

Никогда не погружайте прибор и шнур питания в воду.



Хранение (в зависимости от модели)

Расположите прибор вверх ногами на чистой, ровной и устойчивой поверхности, например скатерти, чтобы избежать повреждения поверхности плитки (A1 и B1 и C1).

Храните каждую принадлежность в предназначенном для нее отсеке:

- 1 – Шнур питания, следуйте указаниям, изображенным ниже символами: A2 и B2 и C2 (в зависимости от модели);
- 2 – Лопатки (☐ и ☐), так, как показано символами: A3 и B3 и C3 (в зависимости от модели);
- 3 – Половник (☐) и распределитель (☐), так, как показано символами: A4 и B4 и C4 (в зависимости от модели).
- 4 – Плитку установить на дно прибора, так, как показано на рисунке C5 и C6 (для модели Crep' Party Dual).

Н-В: Дым во время выпекания может представлять опасность для животных с чувствительной дыхательной системой, таких, как птицы. Советуем владельцам птиц удалить их от места выпекания.

БЛИНЫ

От 40 до 60 мини-блинчиков или от 20 до 25 больших блинов (в соответствии с выбранной плиткой) • Время приготовления: 2 мин. на каждой стороне

Обычное тесто на молоке

- 500 г просеянной пшеничной муки • 1 л молока • 6 яиц • соль
- растительное или сливочное масло

В керамической посуде смешать просеянную пшеничную муку с молоком до получения жидкого теста. Добавить взбитые как для омлета яйца, 2 щепотки соли и 2 столовые ложки растительного масла.

Если тесто слишком густое, в момент выпечки добавьте небольшой стакан воды и вновь перемешайте тесто.

Тесто для блинов, предназначенных для соленой приправы, может быть дополнительно подсолено.

Тесто из гречневой муки

Для подсоленных блинов пшеничная мука может быть заменена гречневой мукой.

Тесто на пиве

Для более мягких блинов заменяют 1/4 л молока 1/4 пива.

Тесто на воде

Для более легких блинов молоко заменяют водой.

Блины с ветчиной и сливками

- 3 ломтика ветчины • 1 миска тертого сыра • 1 чашка свежих сливок

Положить 1/2 ломтика ветчины на блин после того, как Вы его перевернули и он почти готов. Посыпать тертым сыром. Когда ветчина подогрется, полить свежими сливками и сложить конвертиком.

Блины с сыром Рокфор, свежими сливками и грецкими орехами

- Немного натертого сыра Рокфор • 1 маленькая чашка свежих сливок
- 4-5 дробленых грецких ореха

Смешайте все ингредиенты. В тарелке наполните блин этой смесью и сложите вчетверо.

Блины с медом, грецкими орехами или лесным орехом

- 100 г дробленых грецких или лесных орехов • 3 столовые ложки меда

Смешайте все ингредиенты. После того, как Вы перевернули блин, и он почти готов, наполните его приготовленной смесью и сложите вчетверо. Подержите несколько секунд на плитке. Подавайте украшенным взбитыми сливками.

Варианты приправ

На первое

- копченая семга, нарезанная тонкими ломтиками (политая лимонным соком), крабы, креветки или куски тунца смешанные с майонезом или горчицей • спаржа с майонезом • нарезанный авокадо с оливковым маслом и уксусом или соусом тар-тар • грибы по-гречески

На второе

- шоколад с измельченным миндалем, грецкими орехами или фундуком
- джем, мед или кленовый сироп • сливочное или фруктовое мороженое
- нарезанный банан и шоколадный соус • свежие фрукты, такие как клубника, малина, яблочное пюре и т.д. • свежесжатый лимонный сок и сахар

Сыры

- Тертый Грюйер, Пармезан, Раклет (положите сыр во время выпечки на перевернутый блин и оставьте его, пока не расплавится) • Рокфор, сметана, сырки "пети суисс" (положите Рокфор или "пети суисс" на готовый блин в Вашей тарелке)

Десерты

- шоколад с измельченным миндалем, грецкими орехами или фундуком
- джем, мед или кленовый сироп • сливочное или фруктовое мороженое
- нарезанный банан и шоколадный соус • свежие фрукты, клубника, малина, яблочное пюре и т.д. • свежесжатый лимонный сок и сахар

Десертные добавки

- Сахар и Гран марнье • Ананас и ром • Яблоки и кальвадос

Французские блинчики

Могут быть сделаны только на плитке для 6-ти миниблинчиков.

Примерно 20 блинчиков • Выпечка: 2,5 мин. с каждой стороны

Кавказские блинчики

• 300 г муки • 2 яйца • 10 г пивных дрожжей • 1/2 л молока • маленький кусочек растопленного масла • 1/2 кофейная ложка соли

Развести дрожжи в 3 столовых ложках теплого молока (примерно 30 C) и оставить их на 10 минут. Высыпать пшеничную муку в салатницу и подготовить в горке муки лунку. Понемногу вылить в нее молоко, перемешивая с мукой, добавить дрожжи, яичный желток и соль. Оставить тесто на 1 час. Перед выпеканием взбить белок и смешать его с тестом. Подавать блины с рыбьей икрой или с окороком, либо на десерт со сладкой приправой (варенье, цукаты...); в этом случае добавить в тесто перед выпечкой столовую ложку сахарного песка.

Блинчики из гречневой муки

• 200 г гречневой муки • 100 г пшеничной муки • 3 яйца (взбитые белки)
• 3 дл молока • 10 г пивных дрожжей (разведенных в небольшом количестве воды) • 1 щепотка соли

Развести дрожжи в небольшом количестве теплой воды. Оставить их примерно на 10 минут и затем смешать в глубоком блюде с пшеничной и гречневой мукой. Подготовить в центре мучной горки лунку и влить в нее перемешивая молоко, яичный желток, дрожжи и щепотку соли. Оставьте тесто на 1 час. Перед самой выпечкой взбить белки и вылить их в тесто.

Подавать блинчики с рыбой (пагель, семга, угорь, палтус), с икрой или тресковой печенью. В этом случае рекомендуется добавить в тесто перец и соль.

Оладьи

Могут быть сделаны только на плитке для 6-ти миниблинчиков.

Готовятся за 1 час до подачи на стол.

Примерно 20 Оладьев • Приготовление: 15 мин. • Выпечка: 2,5 мин. с каждой стороны

• 300 г муки • 20 г хлебных дрожжей • 3 яйца • 3 дл молока • 30 г сахарного песка • 2 столовые ложки растопленного масла • 1 щепотка соли • 30 г масла для выпечки

Развести дрожжи в 3 столовых ложках слегка подогретого молока. Высыпать в салатницу муку, добавить сахарный песок, соль и растопленное масло. В горке муки сделать лунку и влить в нее яйца и разведенные в молоке дрожжи. Перемешать тесто металлической взбивалкой, понемногу добавляя молоко. Оставить тесто на 1 час в теплой атмосфере, покрыв его полотенцем. Подавать с кленовым сиропом или с вареньем.

Картофельные оладьи

Могут быть сделаны только на плитке для 6-ти миниблинчиков.

На 6 оладий • Время приготовления: 2,5 мин. на каждой стороне

Традиционные картофельные оладьи

• 600 г картофеля • 1 луковица • 200 г шпика • 100 тертого груйера • 1 яйцо

Накануне отварить в соленой воде цельный картофель в кожуре. В день приготовления снять кожуру и натереть картофель на средней терке или в миксере. Поджарить яйца со шпиком. Перемешать натертый картофель, груйер, яйцо, лук и шпик. Поджарить, оставляя 2,5 минуты на каждой стороне.

Картофельные оладьи (Балуа)

• 600 г картофеля в кожуре • 2 луковицы • 1 столовая ложка сливок • 1 яйцо

Снять кожуру и натереть картофель либо на средней терке, либо в миксере. Поджарить нарезанный на тонкие ломтики лук. Перемешать натертый картофель, взбитое яйцо и сливки. Поджарить, оставляя 2,5 минуты на каждой стороне.

Картофельные оладьи (по-Тессински)

• 600 г отваренного накануне картофеля • 200 г шпика • 1 яйцо • свежий или сушеный розмарин

Снять кожуру с картофеля и натереть его на средней терке. Поджарить шпик. Перемешать картофель, взбитое яйцо и шпик. Добавить розмарин. Поджарить, оставляя 2,5 минуты на каждой стороне.

Галеты

Готовятся за 1 час до подачи на стол.

Около 20 галет • Время приготовления: 2 мин. на каждой стороне

Тесто для галет

• 250 г пшеничной муки • 1/2 л молока • 2 яйца • 1 столовая ложка орехового масла • соль

Насыпать муку в чашу. В горке муки сделать лунку, в нее разбить яйца, добавить масло, соль и половину объема молока. Хорошо взбить деревянной ложкой до тех пор, пока все хорошо не перемешается. Постепенно добавлять оставшееся молоко пока тесто не станет мягким с консистенцией двойных сливок. Оставить на 1 час.

Галеты с Альп

Порезать на маленькие кубики ломтик ветчины толщиной 1/2 см. Натереть 100 г сыра. В чашке растопить кусочек сливочного масла в 2 столовых ложках подсолнечного масла и поджарить хлебные крошки объемом в одну кружку. Смешать ветчину, сыр и крошки с тестом. Как вариант, можно ветчину и сыр заменить на грибы.

Галеты с ветчиной

Порезать 1 большую луковицу и пассировать лук в масле. Порезать на маленькие кубики ломтик ветчины. Смешать ветчину и лук с тестом.

Галеты Каролина

Поджарить кусочки бананов в сливочном масле, поместить на полуготовые галеты и смочить их ромом и медом. Покрыть вторым слоем теста и продолжать готовить. Подсластить сахаром или сверху поджечь ром.