

ТАБЛИЦА МАКСИМАЛЬНО ДОПУСТИМЫХ ВЕСОВЫХ ПОКАЗАТЕЛЕЙ

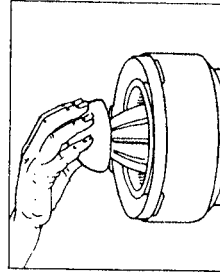
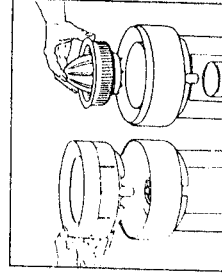
Указанные в таблице данные считаются расчетными, так как количество получаемого сока зависит от зрелости обрабатываемых овощей и фруктов. В случае превышения допустимых весовых показателей необходимо провести промежуточную чистку резервуара для фруктовой мякоти и фильтрующего элемента.

Обрабатываемые продукты	Количество	Расчетный вес	Обработка и вид закладываемых продуктов	Объем получаемого сока 1 стакан=25кл
Морковь	10	1 кг	без кожуры	50 кл
Огурцы	2	1 кг	без кожуры	60 кл
Яблоки	7	1,5 кг	с кожурой, без зерен	90 кл
Груши	7	1,5 кг	с кожурой, без зерен	90 кл
Дыня	1-2	1,5 кг	без кожуры, без зерен	90 кл
Ананас	2	2 кг	без кожуры	100 кл
Виноград		0,5 кг	ягодами	30 кл
Салат	2-3	0,5 кг		25 кл
Помидоры	7	1,5 кг		90 кл
Сельдерей	3	1,5 кг	кочанчиками	90 кл

При получении сока из черники, красной или черной смородины чистку фильтра необходимо производить после обработки 1/2 кг.

ИСПОЛЬЗОВАНИЕ АППАРАТА В КАЧЕСТВЕ ПРЕССА ДЛЯ ЦИТРУСОВЫХ

1. Установите на моторный блок сначала резервуар для фруктовой мякоти, а затем пресс для цитрусовых.
2. Подставьте под сливное устройство высокий стакан (ливной бокал или фужер для сока).
3. Разрежьте цитрусовые на половинки
4. Расположите половинку цитрусового фрукта над прессом и нажмите его вниз. При этом включение аппарата произойдет автоматически.
5. За одну операцию Вы можете таким образом обработать до 1,5 кг апельсина, лимона или до 1 кг грейпфрутов.

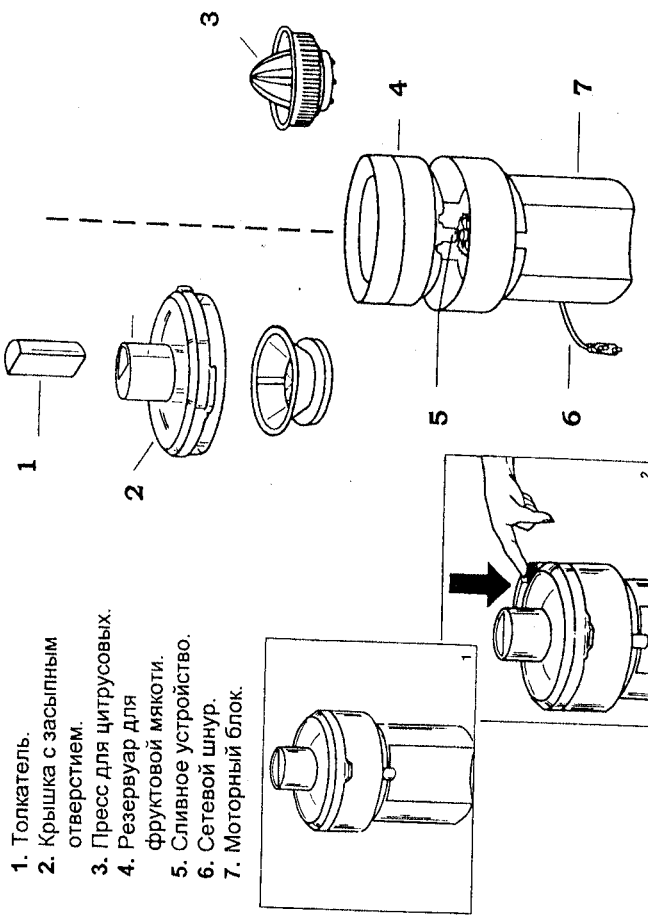


ИНСТРУКЦИЯ ПО ЭКСПЛУАТАЦИИ СОКОВЫЖИМАЛКИ TEFAL JUICE MASTER

ОБЩЕЕ ОПИСАНИЕ

Принадлежности для использования аппарата в качестве соковыжималки

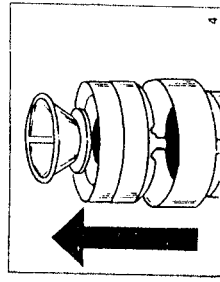
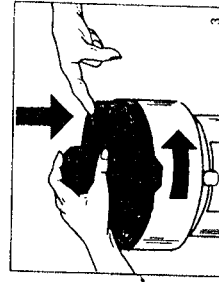
Принадлежности для использования аппарата в качестве пресса для цитрусовых



1. Толкатель.
2. Крышка с засыпным отверстием.
3. Пресс для цитрусовых.
4. Резервуар для фруктовой мякоти.
5. Сливное устройство.
6. Сетевой шнур.
7. Моторный блок.

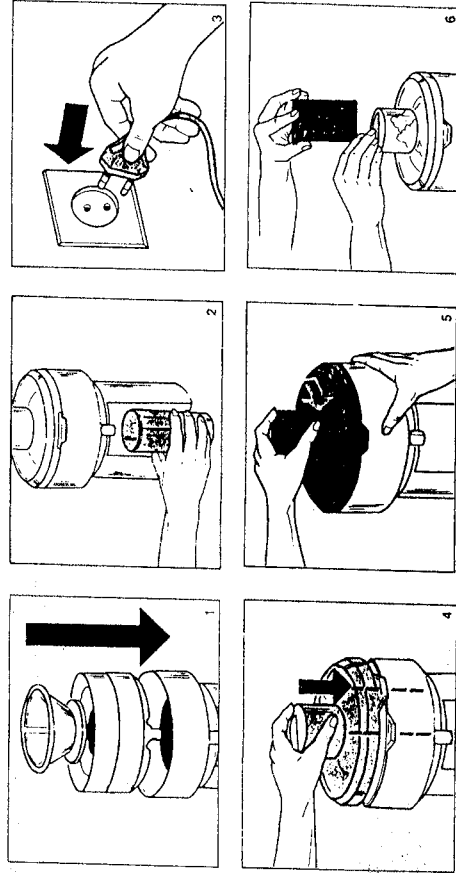
ПЕРЕД ИСПОЛЬЗОВАНИЕМ

- Аппарат функционирует от электрической сети с напряжением 220 В.
 - Распакуйте аппарат, произведите чистку его отдельных компонентов и соберите в соответствии со следующими рисунками.
1. Данный аппарат действует по принципу центрифуги-сепаратора.
 2. Нажмите на кнопку-фиксатор.
 3. Поверните крышку против часовой стрелки до высвобождения запирающего устройства.
 4. Снимите крышку и разделите от фильтрующей элемент и резервуар для фруктовой мякоти.



ИСПОЛЬЗОВАНИЕ АППАРАТА В КАЧЕСТВЕ СОКОВЫЖИМАЛКИ

Подготовьте овощи или фрукты в соответствии с выбранным рецептом. Не превышайте при этом максимально допустимые весовые показатели, указанные в таблице на данной инструкции.



1. Установите на моторный блок резервуар для фруктовой мякоти и фильтрующий элемент.
2. Подставьте под сливное устройство высокий стакан (пивной бокал или фужер для сока).
3. Подключите аппарат к электросети с напряжением **220 В**.
4. Установите на аппарат крышку, как это показано на верхнем рисунке.

Внимание:

После подключения аппарата к электросети загрузка овощей и фруктов осуществляется только через специально предназначенное для этого засыпное отверстие.

5. **ВКЛЮЧЕНИЕ:** соковыжималка считается готовой к длительному использованию после поворота её крышки до упора, сопровождающегося щелчком.
6. Возьмите толкатель и с его помощью сопровождайте нарезанные овощи и фрукты через засыпное отверстие.
7. Не применяйте вместо толкателя другие предметы или не сопровождайте овощи и фрукты рукой.

Отжатый в процессе сепарации сок вытекает через сливное устройство, а фруктовая мякоть скапливается в специально предназначенном для этого резервуаре.

Максимальное отжатие сока обеспечивается медленным закладыванием обрабатываемых овощей или фруктов.

8. Если резервуар для фруктовой мякоти заполнился, отключите аппарат для чего до упора поверните его крышку против часовой стрелки.

Дождитесь момента полной остановки вращающегося фильтрующего элемента, после чего нажмите кнопку-фиксатор и поверните его против часовой стрелки до высвобождения фиксирующего устройства.

9. Снимите последовательно крышку и фильтрующий элемент, после чего произведите чистку резервуара для фруктовой мякоти.

Чистку компонентов аппарата (особенно фильтрующего элемента) следует производить сразу после завершения работ. В ходе чистки не допускайте попадания моторного блока под проточную воду.

10. Во время последующей сборки аппарата не забудьте установить на место резервуар для фруктовой мякоти.

РЕКОМЕНДАЦИИ

Все полученные в результате сепарации соки необходимо тотчас процедить. В противном случае при соприкосновении сока с воздухом произойдет быстрое его окисление, что повлечет за собой ухудшение вкусовых и цветовых качеств. Яблочные и грушевые соки сразу коричневеют. Однако после добавления в них капелек лимонного сока изменение цвета этих соков происходит не так быстро.