

## Радиостанция ТАИС - РМ43 АУ



### Паспорт

Радиостанция «ТАИС-PM43 АУ» предназначена для обеспечения речевой связи между абонентами на расстоянии до 15 - 30 км в городских условиях и до 30 - 60 км за городом, в зависимости от рельефа местности, наличия помех и высоты расположения антенны.

Радиостанция совместима по диапазону частот и виду модуляции с радиостанциями «Таис-ВТ31», «Таис-PM41» и другими радиостанциями диапазона 27 МГц.

В версии РМ43 АУ выходная мощность увеличена до 25Вт

Ред. 0703

Россия

[www.radiosila.ru](http://www.radiosila.ru)

г. Челябинск ул. Свободы, 185 8(351)-278-88-87 / ул. Черкасская, 17 ТЦ "Невский" 218-0-217 [otdel@radiosila.ru](mailto:otdel@radiosila.ru)

г. Тюмень ул. Республики, 188 ТК "Квартал" 8-(3452)-903-905 / ул. Федюнинского, 4А 903-988 [tyumen@radiosila.ru](mailto:tyumen@radiosila.ru)

г. Пермь, Чкалова, 9Е рядом "Крепар" 8(342)-249-88-05 / Чернышевского, 3А "Римэкс" 216-51-54 [perm@radiosila.ru](mailto:perm@radiosila.ru)

г. Екатеринбург ул. 8 Марта, 185/5 8-(343)-379-00-63 г. С-Петербург ул. Звездная, 1А 8-(812)-930-56-32

### ОСНОВНЫЕ ТЕХНИЧЕСКИЕ ХАРАКТЕРИСТИКИ

Работоспособность радиостанции сохраняется при изменении напряжения питания от 10 до 15 В и КСВ антенно-фидерного устройства не более 3.

Параметры радиостанции соответствуют техническим условиям ИКСШ 464.418.010 ТУ.

Параметр	Значение
Диапазон частот, МГц	26,975 – 27,855
Число каналов	85
Вид модуляции	F3E (ЧМ )
Номинальное напряжение питания, В	13,8
Габариты, мм	165 x 180 x 44
Вес, кг	1,8
<b>Передатчик</b>	
Выходная мощность, Вт	25
Внеполосные излучения, дБ	минус 55
Ток потребления, не более, А	3,5
<b>Приемник</b>	
Реальная чувствительность при соотношении (С+Ш)/Ш=10 дБ, мкВ	0,15
Избирательность, не хуже, дБ	70
Вых. мощность звуковой частоты, Вт	1,5
Ток потребления в дежурном режиме, не более, мА	250

#### РАЗРЕШЕННЫЕ РАБОЧИЕ ЧАСТОТЫ, кГц, в сетках СЕ и DE

№ кан	СЕ	DE
1	-	27415
2	26975	27425
3	26985	27435
4	27005	27455
5	27015	27465
6	27025	27475
7	27035	27485
8	27055	27505
9	27065	27515
10	27075	27525
11	27085	27355
12	27105	27555
13	27115	27565
14	27125	27575
15	27135	27585
16	27155	27605
17	27165	27615
18	27175	27625
19	27185	27635
20	27205	27655
21	27215	27665
22	27225	27675
23	27255	27705
24	27235	27685
25	27245	27695
26	27265	27715
27	27275	27725

[www.radiosila.ru](http://www.radiosila.ru)

г.Челябинск ул.Свободы,185 8(351)-278-88-87 / ул.Черкасская,17 ТЦ "Невский" 218-0-217 [otdel@radiosila.ru](mailto:otdel@radiosila.ru)

г.Тюмень ул.Республики,188 ТК "Квартал" 8-(3452)-903-905 / ул.Федюнинского,4А 903-988 [tyumen@radiosila.ru](mailto:tyumen@radiosila.ru)

г.Пермь, Чкалова,9Е рядом "Крепар" 8(342)-249-88-05 / Чернышевского,3А "Римэкс" 216-51-54 [perm@radiosila.ru](mailto:perm@radiosila.ru)

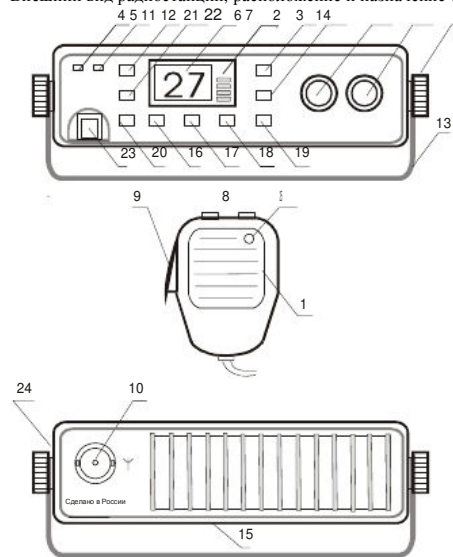
г.Екатеринбург ул.8 Марта,185/5 8-(343)-379-00-63 г.С-Петербург ул.Звездная,1А 8-(812)-930-56-32

28	27285	27735
29	27295	27745
30	27305	27755
31	27315	27765
32	27325	27775
33	27335	27785
34	27345	27795
35	27355	27805
36	27365	27815
37	27375	27825
38	27385	27835
39	27395	27845
40	27405	27855 41(56) 26995
	42(62)	27045
	43(68)	27095
	44(70)	27145
	45(74)	27195

Каналы 1...40 - международные,  
56, 62, 68, 70, 74 - национальные.

### ОРГАНЫ УПРАВЛЕНИЯ

Внешний вид радиостанции, расположение и назначение органов управления показаны на рисунке.



1. Тангента с микрофоном.
2. Регулятор шумоподавителя.
3. Регулятор громкости с выключателем питания.
4. Индикатор "ПМ" режима "Прием".
5. Индикатор "ПД" режима "Передача".

[www.radiosila.ru](http://www.radiosila.ru)

г. Челябинск ул. Свободы, 185 8(351)-278-88-87 / ул. Черкасская, 17 ТЦ "Невский" 218-0-217 [otdel@radiosila.ru](mailto:otdel@radiosila.ru)

г. Тюмень ул. Республики, 188 ТК "Квартал" 8-(3452)-903-905 / ул. Федюнинского, 4А 903-988 [tyumen@radiosila.ru](mailto:tyumen@radiosila.ru)

г. Пермь, Чкалова, 9Е рядом "Крепар" 8(342)-249-88-05 / Чернышевского, 3А "Римэкс" 216-51-54 [perm@radiosila.ru](mailto:perm@radiosila.ru)

г. Екатеринбург ул. 8 Марта, 185/5 8-(343)-379-00-63 г. С-Петербург ул. Звездная, 1А 8-(812)-930-56-32

6. Кнопка "С" режима установки сеток частот.
7. Кнопка "А/Ф" включения канала 9СЕ (канал бедствия) или включения адресного режима работы при установленной плате DTSS (модель РМ43А) или DTMF (модель РМ43Д).
8. Кнопка "ТОН" (тональный вызов).
9. Клавиша "Передача".
10. Гнездо для подключения антенны.
11. Кнопка " " увеличения номера канала, выбора сетки частот.
12. Кнопка " " уменьшения номера канала, выбора сетки частот.
13. Крепежная скоба.
14. Крепежные винты.
15. Громкоговоритель
- 16, 17, 18. Кнопки П1, П2, П3 ячеек памяти.
17. Кнопка "СК" режима сканирования по каналам памяти.
18. Кнопка "ПСК" режима сканирования по всем каналам.
19. Индикатор номера канала или сетки.
20. Индикатор уровня входного сигнала.
21. Разъем для подключения обычной или DTMF-тангенты.
22. Разъем для подключения внешнего громкоговорителя (не менее 4 Ом).
25. Индикатор режима включения.

#### КОМПЛЕКТНОСТЬ

1. Радиостанция РМ43.
2. Тангента.
3. Провод питания.
4. Крепежная скоба.
5. Винты крепежные с резиновыми шайбами (2 шт.)
6. Скоба для крепления тангенты.
7. Паспорт.
8. Упаковочная коробка.

#### ПОРЯДОК РАБОТЫ

1. Подключите провода от разъема питания к бортовой сети автомобиля или к стабилизированному источнику питания с напряжением 12 - 14 В и током нагрузки не менее 3,5 А. Красный провод или провод с красной меткой - к "плюсу", второй провод - к "минусу". При подключении разъема питания радиостанция должна находиться в выключенном положении.
2. Подключите к разъему 10 радиостанции антенну. Антенна должна быть специальная, настроенная на диапазон 27 МГц. Запрещается использовать автомобильные антенны для магнитол или другие антенны, не рассчитанные на указанный диапазон частот, а также включать радиостанцию в режим передачи без антенны, так как это может привести к выходу радиостанции из строя! КСВ антенны должен быть не более 3.
3. Подключите тангенту к разъему 22 радиостанции.
4. Включите радиостанцию, регулятором громкости установите желаемый уровень громкости, а регулятор шумоподавителя (при отсутствии на входе приемника полезного сигнала) установите в положение соответствующее отсутствию шумов рядом с порогом их пропадания. Для приема слабых сигналов установите ручку шумоподавителя в крайнее правое положение. В этом положении шумоподавитель отключен. В крайнем левом положении регулятора шумоподавителя чувствительность приемника минимальна, этот режим используется для приема сильных сигналов ("местный прием"). Для индикации режима "Прием" служит индикатор 4, который загорается при открывании шумоподавителя. Это позволяет визуально определить прием сигналов при случайно "завернутой" ручке регулятора громкости.
5. В радиостанции предусмотрены следующие режимы, которые включаются путем нажатия и удержания определенной кнопки при включении радиостанции:
  - 40-ка канальный режим (1...40 каналы сетки С) - кнопка "С";
  - 85-ти канальный режим (сетки С и D) - кнопка "П1";
  - включение 9-го канала сетки С - кнопка "ТОН" на тангенте;
  - блокировка/разблокировка кнопок управления - кнопка " ";
  - включение/выключение "бипов" при нажатии кнопок - кнопка " ";
 При последующих включениях радиостанции (без удержания кнопок)

[www.radiosila.ru](http://www.radiosila.ru)

г. Челябинск ул. Свободы, 185 8(351)-278-88-87 / ул. Черкасская, 17 ТЦ "Невский" 218-0-217 [otdel@radiosila.ru](mailto:otdel@radiosila.ru)

г. Тюмень ул. Республики, 188 ТК "Квартал" 8-(3452)-903-905 / ул. Федюнинского, 4А 903-988 [tyumen@radiosila.ru](mailto:tyumen@radiosila.ru)

г. Пермь, Чкалова, 9Е рядом "Крепар" 8(342)-249-88-05 / Чернышевского, 3А "Римэкс" 216-51-54 [perm@radiosila.ru](mailto:perm@radiosila.ru)

г. Екатеринбург ул. 8 Марта, 185/5 8-(343)-379-00-63 г. С-Петербург ул. Звездная, 1А 8-(812)-930-56-32

ранее выбранный режим сохраняется.

6. Установите необходимый канал при помощи кнопок "←" и "→". Номер канала отображается на индикаторе. Для переключения в режим выбора сеток нажмите кнопку "С", при этом на индикаторе на 3 сек появится буквенное обозначение сеток (СЕ или ДЕ). Переключение сеток производится кнопками "←" и "→". Для быстрого переключения из режима установки сеток в режим выбора каналов повторно нажмите кнопку "С".

7. Радиосвязь между абонентами осуществляется двумя и более радиостанциями, одна из которых работает в режиме "Передача", а другая - в режиме "Приём". На всех радиостанциях должен быть установлен один и тот же номер канала в одинаковой сетке частот. Для вызова абонента удобно использовать кнопку 8 тонального вызова на тангенте, которая нажимается одновременно с клавишей "Передача". При этом в эфир посылается вызывной тональный сигнал, а на индикаторе станции высвечивается рабочая сетка частот, которая сменяется номером канала после отпускания кнопки 8. При нажатии клавиши "Передача" загорается индикатор "ПД". Для передачи речевого сообщения нажмите только клавишу "Передача". В конце сообщения отпустите клавишу "Передача".

8. В режиме приема кнопка тонального вызова тангенты реализует функцию "Монитор", при которой открывание шумоподавителя происходит независимо от положения ручки шумоподавителя, при этом на индикаторе высвечивается обозначение рабочей сетки частот.

9. В радиостанции имеется шестисегментный индикатор уровня входного сигнала (S-метр). В режиме приема при наличии сигнала индикатор показывает уровень принимаемого сигнала. При слабом сигнале включены один или два сегмента, а при сильном - пять или шесть сегментов.

10. В радиостанции имеются три ячейки памяти ("П1", "П2", "П3"), в которые могут быть записаны любые из доступных каналов. Запись каналов в память производится в следующем порядке:

□ установите на индикаторе сетку и номер того канала, который вы хотите записать в память;

□ нажмите кнопку "П1" и удерживайте ее до двойного звукового сигнала.

Аналогично производится запись в ячейки памяти "П2" и "П3". Вызов из памяти записанных каналов осуществляется кнопками "П1"... "П3". Включение радиостанции с удержанием кнопок "С", "П1"... "П3" приводит к стиранию каналов, записанных в память и восстановлению заводских настроек: "П1" - 9СЕ, "П2" - 19СЕ, "П3" - 27СЕ.

11. В радиостанции предусмотрен режим "разночастот", при котором приемник и передатчик настраиваются на разные каналы, что может быть необходимо, например, для работы с ретранслятором. Указанный режим обеспечивается за счет отдельной записи в ячейки памяти рабочих каналов приема и передачи. Запись в память каналов приема производится в соответствии с п.9. Запись в ячейки памяти каналов передачи производится в следующем порядке:

□ установите на индикаторе сетку и номер того канала, который вы хотите записать в качестве канала передачи;

□ при нажатой клавише "Передача" нажмите и удерживайте до двойного звукового сигнала одну из кнопок памяти "П1"... "П3". При этом записанные ранее в эту ячейку каналы приема останутся без изменений.

Для вызова из памяти записанного канала кратковременно нажмите одну из кнопок памяти, при этом индикатор покажет номер канала приема, а при нажатии клавиши "Передача" - канал передачи. Нажатие кнопки "Тон" вызывает на индикатор показание соответствующей сетки частот.

12. В радиостанции предусмотрены два режима сканирования:

□ сканирование по каналам памяти (включается кнопкой "СК");

□ сканирование по текущей сетке (включается кнопкой "ПСК");

Во всех режимах сканирования при обнаружении сигнала в каком либо канале процесс сканирования приостанавливается на 3 секунды, а затем опять возобновляется. Отключение режима сканирования производится нажатием любой кнопки на лицевой панели радиостанции или клавишей "Передача" на тангенте.

13. В радиостанции обеспечивается запоминание всех текущих настроек и режимов после выключения питания.

14. В радиостанции применена электронная схема защиты от переплюсовки и повышенного напряжения питания. Схема отключает радиостанцию при увеличении напряжения питания более 15 В. При восстановлении нормального питающего напряжения работоспособность радиостанции автоматически восстанавливается.

15. В радиостанции предусмотрена возможность установки интерфейсного разъема для подключения дополнительных внешних устройств (средства автоматики и регистрации сигналов).

16. Для работы с радиостанцией "Таис-РМ43" рекомендуется применять следующее оборудование:

- «Таис-ИП3» (PS-3) - стабилизированный блок питания 13,8В, 4А
- «Таис-ИП15» (PS-15) - стабилизированный блок питания 13,8В, 15А
- «Таис-МА27» - автомобильная антенна на магнитном основании
- «Таис-КА27» - автомобильная антенна на кронштейне для установки на водосток автомобиля

[www.radiosila.ru](http://www.radiosila.ru)

г. Челябинск ул. Свободы, 185 8(351)-278-88-87 / ул. Черкасская, 17 ТЦ "Невский" 218-0-217 [otdel@radiosila.ru](mailto:otdel@radiosila.ru)

г. Тюмень ул. Республики, 188 ТК "Квартал" 8-(3452)-903-905 / ул. Федюнинского, 4А 903-988 [tyumen@radiosila.ru](mailto:tyumen@radiosila.ru)

г. Пермь, Чкалова, 9Е рядом "Крепак" 8(342)-249-88-05 / Чернышевского, 3А "Римэкс" 216-51-54 [perm@radiosila.ru](mailto:perm@radiosila.ru)

г. Екатеринбург ул. 8 Марта, 185/5 8-(343)-379-00-63 г. С-Петербург ул. Звездная, 1А 8-(812)-930-56-32

- «Таис-КМ2» - измеритель мощности и КСВ
- «Таис-РМ41» - мобильные/стационарные радиостанции различных модификаций.
- «Таис-ВТ31» - портативные радиостанции различных модификаций.

*Системы управления шумоподавителем, реализованные в различных моделях радиостанций серии РМ41, РМ43*

Большинство радиостанций имеют систему шумоподавления, обеспечивающую включение низкочастотного тракта приемника в случае превышения уровнем сигнала порога срабатывания, установленного регулятором шумоподавителя радиостанции. Существенный недостаток обычной системы управления шумоподавителем состоит в том, что пользователь будет слышать все посторонние переговоры в выбранном канале.

В радиостанциях ТАИС-РМ41А, РМ43А, РМ41Д, РМ43Д предусмотрена возможность применения более совершенных систем шумоподавления, реагирующих лишь на информацию, предназначенную только данному пользователю. Возможны следующие варианты систем шумоподавления, определяемых установкой соответствующих дополнительных плат:

*Адресный режим работы (РМ41А, РМ43А).* При переводе станции в этот режим ручная регулировка шумоподавителем отключается и включается автоматическая система тонального управления шумоподавитель - CTCSS (Code Tone Control Squelch System). В адресном режиме осуществляется модуляция несущей частоты передатчика тональным сигналом низкой частоты. Эти сигналы лежат ниже частот речевого сигнала и на слух не воспринимаются. Радиостанция корреспондента, снабженная аналогичной системой, распознает только сигнал, промодулированный соответствующей ей низкой частотой ("свой" адрес). Передача тонального сигнала в эфир происходит синхронно с нажатием клавиши "Передача" тангенты. Установленная CTCSS-плата обеспечивает 16 адресов для работы в описанном режиме.

*Персональный DTMF-вызов (РМ41Д, РМ43Д),* т.е. автоматическое открывание шумоподавителя радиостанции цифровым кодом, передаваемым в стандарте DTMF (Dual-Tone-Multi-Frequency - двух-тональные сигналы). Дополнительная DTMF-плата обеспечивает 100 адресов персонального и 10 адресов группового вызова. Система очень эффективна для организации локальных систем связи с большим количеством корреспондентов. Набор кода для персонального вызова корреспондента осуществляется с тангенты, имеющей соответствующее наборное поле (DTMF-тангента).

#### ГАРАНТИЙНЫЕ ОБЯЗАТЕЛЬСТВА

Гарантийный срок эксплуатации радиостанции составляет 18 месяцев со дня продажи через розничную торговую сеть при условии соблюдения владельцем правил эксплуатации. При отсутствии в паспорте даты продажи и штампа торгующей организации гарантийный срок исчисляется со дня выпуска. В течение гарантийного срока эксплуатации в случае отказа изделия по вине изготовителя владелец имеет право на бесплатный ремонт по предъявлению настоящего паспорта. Гарантия на изделие не распространяется на случаи нарушения заводской пломбировки, механических повреждений, неправильной эксплуатации, повреждения выходных каскадов передатчика, воздействия воды и агрессивных сред.

Гарантийное и сервисное обслуживание, прием заказов и отгрузка продукции производятся по адресу: 107076, Москва, Колодезный пер., дом 2А, ООО "Телекоммуникации Автоматика Информационные Системы" (ТАИС), тел. (095) 268-15-40, 268-67-66.

**e-mail: tais@umail.ru**

**e-mail: support@tais-radio.ru**

Радиостанцию необходимо зарегистрировать в территориальных Радиочастотных центрах.

Приглашаем посетить наш сайт в интернете

**[www.tais-radio.ru](http://www.tais-radio.ru),**

на котором размещена информация о серийной и перспективной продукции «ТАИС», ремонтная и эксплуатационная документация, сведения о дилерах и сервисных центрах.

**[www.radiosila.ru](http://www.radiosila.ru)**

**г. Челябинск** ул.Свободы,185 8(351)-278-88-87 / ул.Черкасская,17 ТЦ "Невский" 218-0-217 [otdel@radiosila.ru](mailto:otdel@radiosila.ru)

**г. Тюмень** ул.Республики,188 ТК "Квартал" 8-(3452)-903-905 / ул.Федюнинского,4А 903-988 [tyumen@radiosila.ru](mailto:tyumen@radiosila.ru)

**г. Пермь**, Чкалова,9Е рядом "Крепар" 8(342)-249-88-05 / Чернышевского,3А "Римэкс" 216-51-54 [perm@radiosila.ru](mailto:perm@radiosila.ru)

**г. Екатеринбург** ул.8 Марта,185/5 8-(343)-379-00-63 **г.С-Петербург** ул.Звездная,1А 8-(812)-930-56-32

**Радиостанция "ТАИС-PM43"**

**СЕРТИФИКАТ МИНИСТЕРСТВА РОССИЙСКОЙ ФЕДЕРАЦИИ  
ПО СВЯЗИ И ИНФОРМАТИЗАЦИИ  
№ ОС/1-РС-1254**

Срок действия с 22 марта 2001г. по 22 марта 2004г.

Модель ТАИС-PM43 соответствует требованиям нормативных документов:

ГОСТ 29037-91, ГОСТ 30338-95, ГОСТ Р 50842-95, ГОСТ 30318-95, ГОСТ 30429-96,  
ГОСТ Р 50829-95, ГОСТ 12.1.003-83 ССБТ, ГОСТ 12.2.007.0-75 ССБТ, ГОСТ 12.1.006-84 ССБТ, ГОСТ 12.2.006-87,  
ГОСТ Р 50829-95, СанПиН 2.2.4/2.1.8.055-96,  
ГОСТ Р ИСО 9001-96.

Производитель ООО «ТАИС», Россия.  
107076, Москва, Колодезный пер., 2А, тел. 268-15-40.

Заводской № \_\_\_\_\_

Дата выпуска \_\_\_\_\_      Штамп ОТК \_\_\_\_\_

Дата продажи \_\_\_\_\_

Штамп магазина  
и подпись продавца \_\_\_\_\_

[www.radiosila.ru](http://www.radiosila.ru)

г.Челябинск ул.Свободы,185 8(351)-278-88-87 / ул.Черкасская,17 ТЦ "Невский" 218-0-217 [otdel@radiosila.ru](mailto:otdel@radiosila.ru)

г.Тюмень ул.Республики,188 ТК "Квартал" 8-(3452)-903-905 / ул.Федюнинского,4А 903-988 [tyumen@radiosila.ru](mailto:tyumen@radiosila.ru)

г.Пермь, Чкалова,9Е рядом "Крепар" 8(342)-249-88-05 / Чернышевского,3А "Римэкс" 216-51-54 [perm@radiosila.ru](mailto:perm@radiosila.ru)

г.Екатеринбург ул.8 Марта,185/5 8-(343)-379-00-63 г.С-Петербург ул.Звездная,1А 8-(812)-930-56-32