

ВИДЕО-НЯНЯ SWITEL BCF850/BCF8502 Duo

ИНСТРУКЦИЯ К УСТРОЙСТВУ ДЛЯ УДАЛЕННОГО НАБЛЮДЕНИЯ ЗА РЕБЕНКОМ

1. Информация о безопасности

Пожалуйста, внимательно прочитайте инструкцию перед использованием прибора.

Предназначение

Видео-няня является устройством для удаленного наблюдения за ребенком. Состоит из двух блоков: приемника и передатчика.

Передатчик получает изображение и звук и посылает его приемнику. Приемник получает и транслирует изображение и звук. Любое другое использование устройства, в том числе для скрытого наблюдения, может трактоваться как вмешательство в частную жизнь и преследоваться по закону в зависимости от законодательства той Страны, где используется устройство.

Попытки самостоятельного ремонта или модификации устройства или ремонта неавторизованной сервисной компанией автоматически влекут за собой аннулирование гарантийных обязательств производителя или продавца продукции.

Установка видео-няни

Не устанавливайте устройство ближе, чем на 1 метр от ребенка и располагайте его в зоне недоступной для ребенка.

Размещайте провода питания устройства в зоне недоступной для ребенка.

Все компоненты устройства должны иметь доступ к нормальной вентиляции, когда они включены. Никогда ничем не накрывайте работающее устройство.

Устройство не имеет медицинского предназначения. Данные о сердечбиении и дыхании не могут быть переданы с его помощью. Располагайте работающее устройство на расстоянии не менее 1 метра от приборов, которые могут создавать помехи для радиопередающего устройства, например, микроволновая печь или музыкальная система.

Утилизация

Для уничтожения устройства воспользуйтесь услугами центра утилизации электронных устройств. Помните, что электронные устройства, подлежащие утилизации, должны помещаться в отдельный контейнер. Помните, что электронные устройства, помеченные знаком, не должны уничтожаться путем естественного разложения.

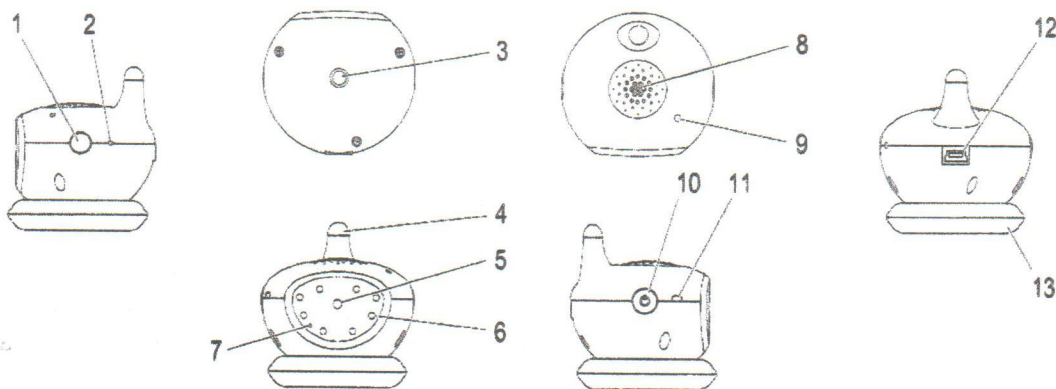
Риски для здоровья и для окружающей среды от батарей

Никогда не вскрывайте и не подвергайте механическим воздействиям элементы питания. Они могут содержать токсичные вещества и тяжелые металлы. Элементы питания должны быть утилизированы специализирующимися в этой области организациями, о чем и указывают эти знаки.



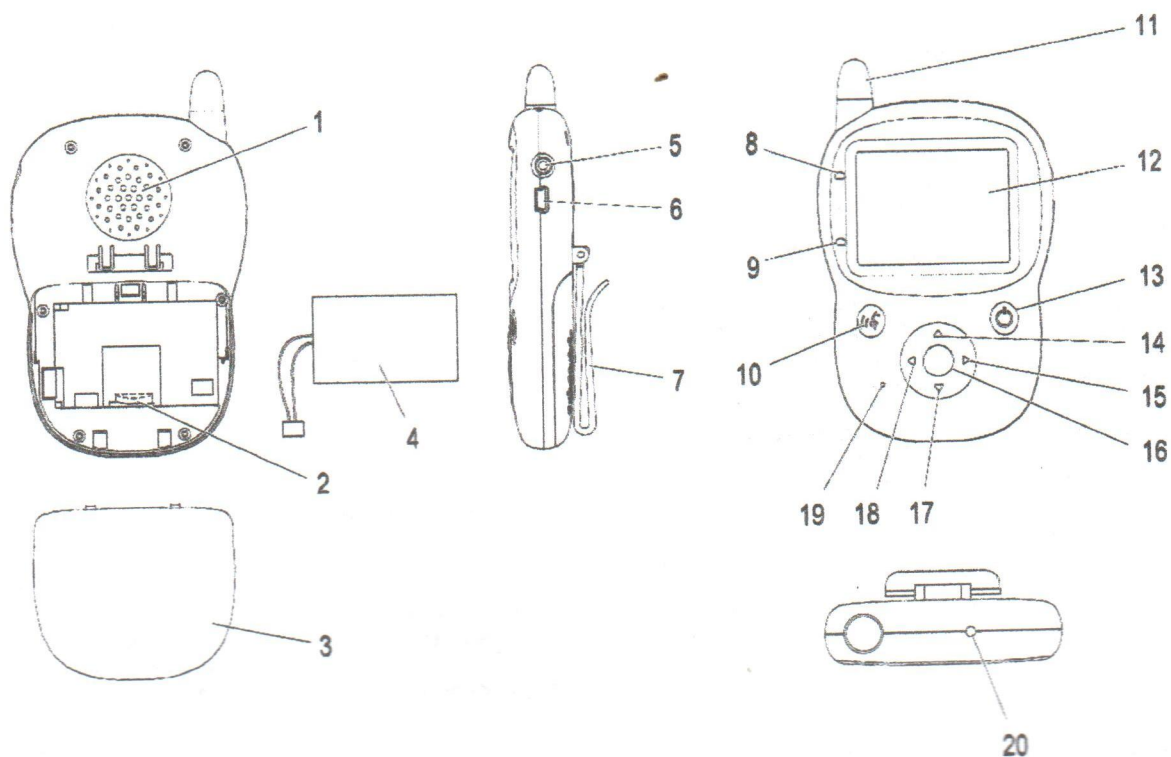
1. Детский блок видеоняни (камера) заряжается только при заряженном и включенном родительском блоке.
2. Аккумуляторы «помнят» уровень первого заряда. В первый раз следует непрерывно заряжать аккумуляторы детского и родительского блоков не менее 4-х часов.

2. Элементы управления и индикаторы



Детский блок (камера, передатчик)

1. Кнопка регистрации
2. Кнопка сброса
3. Крепление на штатив
4. Антенна
5. Линза камеры
6. Диоды (8 шт.)
7. Сенсор освещения, звука и движения
8. Динамик
9. Микрофон
10. Кнопка включения/выключения
11. Световой индикатор. Зеленый, вспыхивает: связь с родительским блоком установлена. Красный, горит постоянно: нет связи с родительским блоком. Красный/зеленый, вспыхивает: заряжается и связь установлена.
12. Порт для подключения Mini-USB
13. Основа камеры
14. Подставка

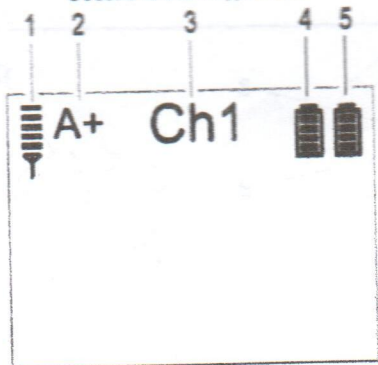


Родительский блок (приемник)

1. Динамик
2. Слот для карты MicroSD
3. Крышка для отсека аккумуляторов
4. Аккумулятор
5. Гнездо для наушников
6. Порт Mini-USB
7. Крепление для ремня
8. Индикатор процесса зарядки
9. Индикатор питания
10. Кнопка разговора/удаления

11. Антенна
12. Дисплей
13. Кнопка Вкл./Выкл./Назад
14. Пролить вверх
15. Пролить вправо
16. Кнопка Меню/OK
17. Пролить вниз
18. Пролить влево
19. Микрофон
20. Кнопка сброса

Обозначения на дисплее



1. Индикатор уровня связи. Отображает уровень качества связи с детским блоком. 5 делений индикатора – означает, что связь отличная. Ни одного деления – означает, что связь с детским блоком отсутствует. В этом случае на экране начинает мигать сообщение об отсутствии связи.
2. Отображает направление передаваемого звука. A+ означает, что звук передается с детского блока к родительскому. A- означает, что звук передается от родительского блока к детскому.
3. Выбранный канал. Указывает, на каком из 4-х каналов установлена связь или с какой из 4-х камер (при их наличии).
4. Изображение батареи (голубой). Отображает уровень заряда батареи на детском блоке согласно количеству делений (максимально 4). Если 4 деления непрерывно поочередно загораются, то детский блок находится в процессе зарядки.
5. Изображение батареи (зеленый). Отображает уровень заряда батареи на родительском блоке согласно количеству делений (максимально 4). Если 4 деления непрерывно поочередно загораются, то родительский блок находится в процессе зарядки.

3. Структура меню

Для навигации по меню откройте главное меню (level 1, уровень 1) нажав на кнопку Меню/OK. Используйте кнопки пролистывания вправо или влево, чтобы выбрать опцию меню и подтвердите выбор нажатием на кнопку Меню/OK. Эту процедуру следует повторить для других уровней меню.

Когда открыто меню установок «Settings», вы можете передвигаться между опциями, нажимая на кнопки пролистывания вправо или влево. Две стрелки отображают ту опцию, напротив которой вы находитесь.

Способы выхода из меню: нажимайте кнопку Вкл./Выкл./Назад для перехода на один уровень выше с каждым нажатием; меню закроется автоматически через пять секунд вашего бездействия, за исключением, когда вы находитесь в меню «Settings» (установки).

Zoom In/Out (приближение увеличить/уменьшить)	
Image Moment (момент изображения)	
Record (запись)	
Playback (проигрывание)	Local (базовый) Micro SD (карта памяти)
Lullaby (колыбельная)	Lullaby (колыбельная) от 1 до 5
Settings (установки)	Register (установить) Camera (камера) от 1 до 4
	Switch (размещение видео-записей) Local (устройство) Micro SD (карта памяти)
	PC link (связь с компьютером)
	Power Saving (сохранение энергии) OFF (выкл.) 10 сек. 30 сек.
	Language (язык) Deutsch (немецкий) English (английский) Franzosisch (французский) Italienisch (итальянский)
	Backlight (подсветка экрана) 1 (темнее) до 7 (светлее)
	Voice Control (активация голосом VOX) OFF (выкл.) ON (вкл.)
	Motion Control (активация при движении) OFF (выкл.) ON (вкл.)
	Camera Control (настройки камеры) CH (канал) от 1 до 4 Brightness (яркость) 0 – 5 Contrast (контраст) 0 – 5 Saturation (насыщенность) 0 – 5 Frame Rate (частота кадров) 0 – 5 Infrared (ночное видение) OFF/ON/Auto (вкл./выкл./авто)
	Capacity (объем памяти в Мб) Total (все: устройство и карта памяти) Total Free (все свободно) Micro SD (общий объем карты памяти) Used (использовано на карте памяти) Total Free (свободно на карте памяти) Local (все локальной памяти) Used (использовано локальной памяти) Free (доступно локальной памяти)
	Version (информация об устройстве) Parent (родительский блок) Child (детский блок) Manufacturer (производитель)
	Default (установки по умолчанию)

4. Включение видео-няни

Информация о безопасности

Внимание! Перед включением обязательно ознакомьтесь с информацией в пункте 1 этой инструкции. Информация (видео или звук) отправляется публично (общедоступно) в радиусе приема.

Проверка комплектации

VCF850 одна камера (детский блок).
VCF8502 Duo две камеры.
Один приемник (родительский блок).
Один LiOn аккумулятор (установлен в родительском блоке).
Один штатив для камеры.

Один блок питания (подходит и для камеры и для
родительского блока).
VCF850 одна подставка для камеры.
VCF8502 Duo две подставки для камеры
Инструкция.

Подключение видео-няни

Внимание! Располагайте устройство на расстоянии не менее 1 метра от других электронных приборов. Подключите адаптер питания так, как это показано на рисунке ниже. В целях безопасности используйте только тот адаптер, который входит в комплект видео-няни. Убедитесь, что адаптер освобожден от всех элементов упаковки.



1. Детский блок видеоняни (камера) заряжается только при заряженном и включенном родительском блоке.
2. Аккумуляторы «помнят» уровень первого заряда. В первый раз следует непрерывно заряжать аккумуляторы детского и родительского блоков не менее 4-х часов.

Подключение детского блока

- Подключите детский блок к электросети так, как показано на изображении. Встроенный в камеру аккумулятор (не может быть изъят) начнет заряжаться. Используйте только то зарядное устройство, которое входит в комплект.
- Чтобы включить камеру, нажмите и удерживайте кнопку ВКЛ./ВЫКЛ.
- В первый раз камеру необходимо непрерывно **ЗАРЯЖАТЬ НЕ МЕНЕЕ 4-Х ЧАСОВ**. Это значительно увеличит срок службы аккумулятора.
- Располагайте камеру на расстоянии не менее одного метра от ребенка и не менее одного метра от других электронных устройств.



Расположение камеры

Есть несколько способов расположения камеры.

- Установите камеру (без штатива) на специальную подставку, которая входит в комплект и направьте ее в нужную сторону фронтальной стороной.
- Вкрутите штатив в камеру. Тривога штатива эластична и может быть закреплена на многих негоризонтальных поверхностях.
- Вкрутите штатив в камеру и с помощью клипсы на штативе закрепите ее на к.л. стороннем предмете (убедитесь, что камера держится надежно).

Подключение родительского блока

Внимание, располагайте родительский блок на расстоянии не менее одного метра от прочих электронных устройств.

Установка карты памяти microSD

Если вы намерены записывать видео на карту памяти, то необходимо установить ее в специальный слот, который расположен под крышкой аккумулятора. Используйте карту microSD объемом памяти не более 2 Гб. Перед установкой или изъятием карты из устройства, выключите родительский блок видеоняни.

Откройте крышку аккумулятора и установите карту памяти так, как это показано белыми линиями на зеленом фоне в области ее установки. Для того, чтобы изъять карту памяти, достаточно слегка надавить на нее и вынуть из слота.



Зарядка родительского блока

- Подключите родительский блок к электросети так, как показано на изображении. Аккумулятор начнет заряжаться. Используйте только то зарядное устройство, которое входит в комплект.
- Чтобы включить устройство, нажмите и удерживайте кнопку ВКЛ./ВЫКЛ..
- В первый раз аккумулятор необходимо непрерывно **ЗАРЯЖАТЬ НЕ МЕНЕЕ 4-Х ЧАСОВ**. Это значительно увеличит срок его службы.
- Как только аккумулятор будет заряжен, индикатор заряда загорится зеленым.



Изменение языка меню

Вы можете изменить язык меню на один из установленных в устройстве. Для этого воспользуйтесь разделом «Структура меню».

Регистрация связи между родительским и детским блоками

Связь между блоками уже зарегистрирована для каждого изделия. Тем не менее, можно зарегистрировать до 4-х камер и связать их с одним родительским блоком.

1. Включите родительский блок.
2. Включите дополнительную камеру.
3. Нажмите кнопку Меню/ОК на родительском блоке, чтобы открыть меню.
4. С помощью клавиш перемещения влево или вправо выберите пункт меню Settings (установки).
5. С помощью клавиш вверх или вниз выберите пункт меню Register (установить).
6. Нажмите кнопку Меню/ОК для подтверждения выбора.
7. С помощью клавиш вверх или вниз выберите канал, на котором новая камера должна быть установлена.
8. Нажмите кнопку Меню/ОК для подтверждения.
9. На дисплее появится запрос о продолжении процесса регистрации камеры. Нажмите кнопку Вкл./Выкл./Назад для отмены процесса или кнопку Меню/ОК для продолжения регистрации новой камеры.
10. Нажмите и удерживайте кнопку регистрации на детском блоке до тех пор, пока на дисплее родительского блока не появится сообщение об успешном завершении процесса регистрации новой камеры. Если камера зарегистрирована, то напротив этой камеры в меню Register (установить) появится буква Y. Если камера не зарегистрирована, то будет отображена буква N.
11. Выйдите из меню, нажимая на кнопку Вкл./Выкл./Назад несколько раз, если потребуется.

Отмена регистрации камеры

1. Включите родительский блок.
 2. Нажмите кнопку Меню/ОК на родительском блоке, чтобы открыть меню.
 3. С помощью клавиш перемещения влево или вправо выберите пункт меню Settings (установки).
 4. С помощью клавиш вверх или вниз выберите пункт меню Register (установить).
 5. Нажмите кнопку Меню/ОК для подтверждения выбора.
 6. С помощью клавиш вверх или вниз выберите канал, на котором камера должна быть отключена.
 7. Нажмите кнопку Меню/ОК для подтверждения выбора.
 8. На дисплее появится запрос о продолжении. Нажмите кнопку Вкл./Выкл./Назад для отмены процесса или кнопку Меню/ОК для продолжения.
 9. Если камера зарегистрирована, то напротив этой камеры в меню Register (установить) появится буква Y. Если камера не зарегистрирована, то будет отображена буква N.
 10. Выйдите из меню, нажимая на кнопку Вкл./Выкл./Назад несколько раз, если потребуется.
- Если процесс отключения прошел неуспешно, проверьте уровень заряда аккумуляторов на родительском и детском блоках. Зарядите оба блока, если потребуется.

5. Использование детского блока (камера, передатчик)

Перед использованием устройства убедитесь, что оба блока видео-няни включены.

Включение/выключение детского блока

Нажмите и удерживайте кнопку питания Вкл./Выкл. Световой индикатор питания загорится или начнет мигать в зависимости от конфигурации. Теперь устройство включено.

Чтобы выключить детский блок, нажмите и удерживайте кнопку питания Вкл./Выкл.

Система ночного видения

Инфракрасная технология позволяет распознавать изображение в затемненном помещении. Система ночного видения

включается автоматически при недостаточном освещении комнаты. Когда включена система ночного видения, изображение на дисплее становится черно-белым. Вы можете отключить/включить или перевести в автоматический режим эту функцию, для этого воспользуйтесь информацией из раздела «Структура меню».

Перезапуск камеры

Если камера перестала отвечать, перезапустите ее. Нажмите кнопку сброса (Reset), используя тонкий предмет.

6. Использование родительского блока (приемник)

Перед использованием устройства убедитесь, что оба блока видео-няни включены.

Включение/выключение родительского блока

Нажмите и удерживайте кнопку питания Вкл./Выкл./Назад. Световой индикатор питания загорится. Теперь устройство включено.

Чтобы выключить родительский блок, нажмите и удерживайте кнопку питания Вкл./Выкл./Назад. Индикаторы погаснут.

Выбор камеры

Если у вас больше одной камеры, нажмите кнопку пролистывания вверх или вниз несколько раз, если потребуется, чтобы переключаться между изображениями, поступающими с разных камер.

После того как изображения со всех зарегистрированных камер поступит на родительский блок, они будут отображены на одном экране в уменьшенном виде.

Если изображения со всех камер отображаются на дисплее одновременно, звук не поступает.

Регулировка громкости

Используйте кнопки вправо или влево, чтобы установить один из пяти уровней громкости, с которой будет проигрываться звуки, поступающие из детской. Вы также можете отключить звук, для этого нажимайте кнопку влево до тех пор, пока уровень громкости не примет нулевую отметку.

Функция обратной связи

Вы можете передать собственный голос с родительского блока на детский. Для этого нажмите кнопку Говорить/Удалить на родительском блоке. Говорите. Нажмите кнопку повторно, чтобы оставить передачу и вернуться в режим мониторинга.

Приближение и отдаление изображения (Zoom)

Вы можете приблизить изображение, поступающее с детского блока.

1. Нажмите кнопку Меню/OK на родительском блоке, чтобы открыть меню.
2. Нажмите кнопку вправо или влево, чтобы выбрать опцию меню Zoom In/Out. На экране появится изображение лупы с плюсом внутри.
3. Нажмите кнопку Меню/OK для подтверждения выбора.
4. Используйте кнопки вправо или влево, чтобы выбрать область, которую вы хотите приблизить.
5. Нажмите кнопку Меню/OK для подтверждения выбора.
6. Для отдаления изображения нажмите кнопку Меню/OK на родительском блоке, чтобы открыть меню.
7. Нажмите кнопку вправо или влево, чтобы выбрать опцию меню Zoom In/Out. Если изображение приближено, на экране появится изображение лупы с минусом внутри.
8. Нажмите кнопку Меню/OK для подтверждения выбора.

Проигрывание колыбельных мелодий

В видеонаблюдении встроены 5 колыбельных мелодий, каждая из которых может проигрываться на детском блоке. Мелодии отключаются или включаются с помощью меню, смотрите раздел «Структура меню». Меню колыбельных мелодий выделено в главном меню. Когда мелодия проигрывается, отметка становится красного цвета.

Внимание! Когда проигрывается колыбельная мелодия, на родительский блок не поступают никакие другие звуки из детской комнаты. На родительском блоке слышна только проигрываемая в данный момент мелодия. Вы можете убрать звук, чтобы не слышать ее. Только не забудьте затем вернуть уровень громкости в прежнее положение.

Подготовка к записи видео

Вы можете записывать видео, чтобы сохранить важные моменты в памяти.

Видео может сохраняться во встроенной памяти устройства или может записываться на карту памяти microSD (максимально

допустимая емкость карты памяти 2 Гб, не входит в комплект). Используйте раздел «Структура меню», чтобы выбрать место сохранения записей.

В локальную память можно записать максимально 64 Мб. Эта память доступна при подключении устройства к компьютеру с помощью USB кабеля (не входит в комплект).

Видеозаписи, сохраненные на карте microSD, не доступны при подключении устройства к компьютеру с помощью USB кабеля. Для доступа к этим записям с помощью компьютера вам потребуется изъять карту памяти из устройства и использовать устройство для считывания карт памяти (кард-ридер), подходящее для карт microSD.

Для установки карты памяти воспользуйтесь соответствующим разделом инструкции.

Запись видео

1. Нажмите кнопку Меню/OK на родительском блоке, чтобы открыть меню.
2. Нажимайте кнопки вправо или влево, чтобы выбрать опцию меню Record. Знак видеокамеры.
3. Нажмите кнопку Меню/OK, чтобы начать запись. Появится значок видеокамеры с красной точкой.
4. Нажмите кнопку Меню/OK, чтобы завершить запись. Красная точка исчезнет.

Видеозапись должна быть не менее 4 секунд и не более 40 минут, при записи на карту памяти.

Не выключайте устройство во время записи и не перезапускайте камеру или родительский блок. Это может привести к ошибкам в видеофайле и он не будет проигрываться.

Просмотр видеозаписей на родительском блоке

1. Нажмите кнопку Меню/OK на родительском блоке, чтобы открыть меню.
2. Используйте кнопки вправо или влево, чтобы выбрать опцию меню Playback.
3. Используйте кнопки вверх или вниз, чтобы выбрать место расположения видео.
4. Нажмите кнопку Меню/OK для подтверждения выбора. Появится список видеофайлов.
5. Используйте кнопки вверх или вниз, чтобы выбрать нужную запись.
6. Нажмите кнопку Меню/OK для просмотра выбранного файла.
7. Нажмите кнопку Меню/OK для паузы, нажмите еще раз, чтобы продолжить просмотр.

Удаление видеозаписей

1. Нажмите кнопку Меню/OK на родительском блоке, чтобы открыть меню.
2. Используйте кнопки вправо или влево, чтобы выбрать опцию меню Playback.
3. Используйте кнопки вверх или вниз, чтобы выбрать место расположения видео.
4. Нажмите кнопку Меню/OK для подтверждения выбора. Появится список видеофайлов.
5. Если вы хотите удалить только один файл, используйте кнопки вверх или вниз, чтобы выбрать нужную запись.
6. Нажмите кнопку Говорить/Удалить. На экране появится запрос на подтверждение.
7. Используйте кнопки вверх или вниз, чтобы подтвердить удаление только выбранной записи (selected recordings) или всех записей (all recordings).
8. Нажмите кнопку Меню/OK для подтверждения выбора.
9. Нажмите кнопку Меню/OK для начала процесса удаления или кнопку Вкл./Выкл./Назад для отмены удаления.

Подключения родительского блока к компьютеру

Подключите устройство к компьютеру (PC) с помощью USB кабеля (не входит в комплект) для передачи файлов, записанных в базовую память устройства.

Видеозаписи, сохраненные на карте micro SD, не доступны при подключении устройства к компьютеру с помощью USB кабеля. Для доступа к этим записям с помощью компьютера вам потребуется изъять карту памяти из устройства и использовать устройство для считывания карт памяти (кард-ридер), подходящее для карт micro SD.

Установка персональный настроек монитора

Язык. Вы можете изменить язык меню на один из установленных в устройстве. Для этого воспользуйтесь разделом «Структура меню».

Яркость. Может быть установлена на одном из семи допустимых уровней. Для этого воспользуйтесь разделом «Структура меню».

Установки камеры. Вы можете установить индивидуальные настройки для каждой камеры подключенной к родительскому блоку. Для этого воспользуйтесь разделом «Структура меню»: яркость, контраст, насыщенность, частота кадров (количество кадров передаваемых в секунду), функция ночного видения.

Режим сохранения энергии. При включенном режиме, если в детской ничего не происходит, через некоторое время устройство перестает передавать сигнал от детского блока к родительскому, позволяя дольше сохранять заряд аккумуляторов.

В режиме сохранения энергии вы можете нажать любую клавишу на родительском блоке, чтобы посмотреть или послушать происходящее в детской комнате.

Если устройство обнаруживает звук и/или движение в детской комнате, режим сохранения энергии отключается, видеоняня подает сигнал тревоги и переходит в режим нормальной работы.

7. Устранение неполадок

Прежде, чем вы обратитесь в сервисную службу, ознакомьтесь с возможными причинами неполадок и способами их устранения.

Проблема	Решение
Устройство не включается	- один из блоков видеоняни выключен - недостаточно долго удерживалась кнопка включения - аккумулятор разряжен
Нет приема	- передатчик и приемник не зарегистрированы - детский блок находится слишком близко к ребенку - блоки видеоняни находятся слишком далеко друг от друга - перезапустите камеру и/или родительский блок
Изображение «застыло»	- блоки видеоняни находятся слишком близко друг к другу - низкий уровень заряда аккумулятора - другие электронные устройства могут создавать помехи
Помехи при приеме	- слишком короткое расстояние между блоками - уменьшить звук на родительском блоке
Резкие звуки	- возможно, устройство находится в режиме сохранения энергии - низкий уровень заряда аккумулятора
Нет изображения, черный экран	- увеличить уровень звука
Шум, помехи	- включена функция ночного видения
Есть изображение, но нет звука	- возможно, объем карты памяти больше, чем 2 ГБ.
Черно-белое изображение	- длина видео меньше 4 секунд - видео слишком продолжительное - во время записи камера была выключена - во время записи перезапускалась камера или родительский блок
Карта microSD установлена верно, но не определяется устройством	- шнур питания некорректно подсоединен
Видео не проигрывается	
Аккумулятор не заряжается	

8. Технические характеристики

Позиция	Значения
Детский блок	Width: 7.0 x 7.6 x 7.0 cm Weight: 90 g (plus stand (26 g) or camera base (18 g)) Switch: I/O Socket: Mini-USB Sensors: For light, sound and motion IR LEDs: 8
Родительский блок	Width: 7.7 x 12.5 x 2.9 cm Weight: 120 g (without microSD card, with battery) Screen: 6.1 cm (2.4") color display, resolution 320x240 Memory: 64 MB (lokal) Switch: I/O Socket: Mini-USB
Характеристики питания	Зарядное устройство 5V / 1A
Время заряда аккумулятора	2 часа (в первый раз 4 часа)
Время работы от аккумулятора	8 часов (номинальное значение)
Дальность приема	До 200 метров при оптимальных условиях. Дальность уменьшается при наличии между блоками видеоняни стен, дверей и т.д.
Диапазон частот	2400 MHz
Допустимый температурный режим работы	0°C до 40°C
Допустимая влажность	20% до 75%

