

SVEN®
YOU WANT – WE CAN

Активная акустическая система
5.1 для домашнего кинотеатра

РУКОВОДСТВО ПО ЭКСПЛУАТАЦИИ



IH00 T100U

www.sven.fi

Благодарим Вас за покупку акустической системы ТМ SVEN!

АВТОРСКОЕ ПРАВО

© 2012. SVEN Company Ltd. Версия 1.0 (V 1.0).

Данное Руководство и содержащаяся в нем информация защищены авторским правом. Все права защищены.

ТОРГОВЫЕ МАРКИ

Все торговые марки являются собственностью их законных владельцев.

ПРЕДУПРЕЖДЕНИЕ ОБ ОГРАНИЧЕНИИ ОТВЕТСТВЕННОСТИ

Несмотря на приложенные усилия сделать руководство более точным, возможны некоторые несоответствия. Информация данного руководства предоставлена на условиях «как есть». Автор и издатель не несут никакой ответственности перед лицом или организацией за ущерб или повреждения, произошедшие от информации, содержащейся в данном руководстве.

СОДЕРЖАНИЕ

1. РЕКОМЕНДАЦИИ ПОКУПАТЕЛЮ	1
2. КОМПЛЕКТНОСТЬ АС	2
3. МЕРЫ БЕЗОПАСНОСТИ	2
4. ТЕХНИЧЕСКОЕ ОПИСАНИЕ	2
5. ПОДГОТОВКА И ПОРЯДОК РАБОТЫ	6
6. УСТРАНЕНИЕ НЕИСПРАВНОСТЕЙ.....	10
7. ТЕХНИЧЕСКИЕ ХАРАКТЕРИСТИКИ	11

1. РЕКОМЕНДАЦИИ ПОКУПАТЕЛЮ

- Аккуратно распакуйте изделие, проследите за тем, чтобы внутри коробки не остались какие-либо принадлежности. Проверьте устройство на предмет повреждений. Если изделие повреждено при транспортировке, обратитесь в фирму, осуществляющую доставку; если изделие не функционирует, сразу же обратитесь к продавцу.
- Проверьте комплектность и наличие гарантийного талона. Убедитесь в том, что в гарантийном талоне проставлен штамп магазина, разборчивая подпись или штамп продавца и дата продажи, номер товара совпадает с указанным в талоне. Помните, что при утрате гарантийного талона или несовпадении номеров вы лишаетесь права на гарантийный ремонт.
- Не включайте изделие сразу же после внесения его в помещение из окружающей среды с минусовыми температурами! Распакованное изделие необходимо выдержать в условиях комнатной температуры не менее 4-х часов.
- Прежде чем устанавливать и использовать изделие, внимательно ознакомьтесь с настоящим Руководством и сохраните его на весь период использования.

**Техническая поддержка размещена на сайте www.sven.fi
Здесь же Вы сможете найти обновленную версию данного руководства.**

2. КОМПЛЕКТНОСТЬ АС

- Сабвуфер — 1 шт.
- Сателлиты — 5 шт.
- Пульт дистанционного управления (ПДУ) — 1 шт.
- Элементы питания для ПДУ (тип ААА) — 2 шт.
- FM-антенна — 1 шт.
- Акустический кабель — 5 шт.
- Стереофонический сигнальный кабель 2RCA к 2RCA — 3 шт.
- Сигнальный кабель 2RCA к mini-jack (Ø 3,5 мм) — 3 шт.
- Руководство по эксплуатации — 1 шт.
- Гарантийный талон — 1 шт.

3. МЕРЫ БЕЗОПАСНОСТИ



Внимание! Внутри корпуса на элементах без изоляции имеется высокое напряжение, которое может вызвать поражение электрическим током.

- Во избежание поражения электрическим током, не вскрывайте акустическую систему (АС) и не ремонтируйте самостоятельно. Обслуживание и ремонт должны осуществлять только квалифицированные специалисты уполномоченного сервисного центра. Перечень уполномоченных сервисных центров смотрите на сайте www.sven.fi
- Не допускайте замыканий проводов (в том числе и «заземленных») колонок АС между собой, на корпус усилителя и на землю, т. к. это выводит из строя выходные каскады усилителя.
- Запрещается прикасаться к штырям сетевой вилки аппаратуры в течение 2 сек. с момента изъятия вилки из сетевой розетки.
- Оберегайте АС от попадания в отверстия посторонних предметов.
- Оберегайте АС от повышенной влажности, попадания воды и пыли.
- Оберегайте АС от нагрева: устанавливайте ее не ближе чем 1 м от нагревательных приборов. Не подвергайте воздействию прямых солнечных лучей.
- Не размещайте на АС, а также вблизи системы никаких источников открытого пламени.
- Не устанавливайте АС в местах с недостаточной вентиляцией. Минимальный воздушный зазор – 10 см. При эксплуатации АС не устанавливайте на нее какие-либо устройства, не покрывайте салфетками или подобными предметами, затрудняющими охлаждение.
- Не применяйте химические реагенты для чистки АС, используйте мягкую сухую ткань.

4. ТЕХНИЧЕСКОЕ ОПИСАНИЕ

Акустическая система 5.1 (АС) ИНОО Т100U предназначена для создания домашнего кинотеатра. Благодаря встроенному в сабвуфер многоканальному 5.1-усилителю мощности АС может быть подключена практически к любым источникам аудиосигнала.

Особенности АС

- Возможность подключения к различным источникам звука
- Встроенный FM-тюнер
- Информационный LED-дисплей
- Встроенный проигрыватель аудиофайлов с носителей памяти

- Разъемы для подключения USB flash, SD card
- Дополнительный коммутируемый стереовход (AUX)
- Органы управления на передней панели сабвуфера
- Пульт дистанционного управления
- Полное отключение питания и режим StandBy
- Магнитное экранирование
- Материал корпуса сабвуфера и колонок — дерево (MDF)

Устройство AC

- ① LED-дисплей
- ② IR: ИК-приемник дистанционного управления
- ③ Индикатор питания
- ④ BASS: регулятор уровня тембра НЧ
- ⑤ TREBLE: регулятор уровня тембра ВЧ
- ⑥ -: уменьшение уровня громкости или тембра
- ⑦ STANDBY: включение/выключение AC
- ⑧ +: увеличение уровня громкости или тембра
- ⑨ SOUND: кнопка выбора режимов воспроизведения звука (STEREO, PROLOGIC-эмуляция 5.1)
- ⑩ INPUT: кнопка переключения входов (STEREO, 5.1, TUNER, USB/SD)
- ⑪ SD: порт для подключения SD-карты с музыкальными файлами записанными в формате MP3
- ⑫ USB: порт для подключения USB flash носителей с музыкальными файлами записанными в формате MP3
- ⑬ ◀: кнопка выбора предыдущего трека (короткое нажатие) / перемотка трека назад (нажать и удерживать)
- ⑭ ||: воспроизведение / пауза
- ⑮ ▶: кнопка выбора следующего трека (короткое нажатие) / перемотка трека вперед (нажать и удерживать)

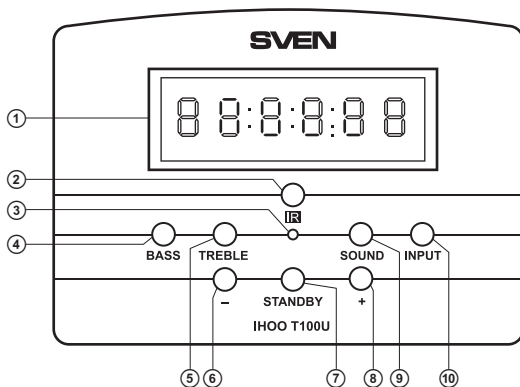


Рис. 1. Панель управления сабвуфера

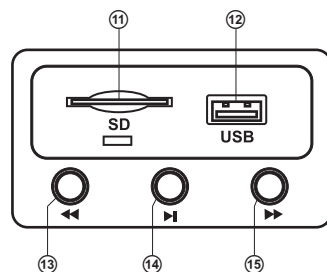


Рис. 2. Верхняя панель сабвуфера

Задняя панель сабвуфера

- ① FM ANT: разъем для подключения FM-антенны
- ② AUX R/L: линейный стереовход
- ③ DVD(5.1CH) F.R./F.L.: вход для подключения правого/левого фронтальных каналов
- ④ DVD(5.1CH) S.R./S.L.: вход для подключения правого/левого тыловых каналов
- ⑤ DVD(5.1CH) C: порт для подключения центрального канала
- ⑥ DVD(5.1CH) S.W.: порт для подключения сабвуфера
- ⑦ FRONT RIGHT: разъем для подключения правой фронтальной колонки
- ⑧ FR. LT.: разъем для подключения левой фронтальной колонки
- ⑨ CENTER: разъем для подключения центральной колонки
- ⑩ REAR RIGHT: разъем для подключения правой тыловой колонки
- ⑪ REAR LEFT: разъем для подключения левой тыловой колонки
- ⑫ POWER ON/OFF: выключатель питания
- ⑬ Шнур питания

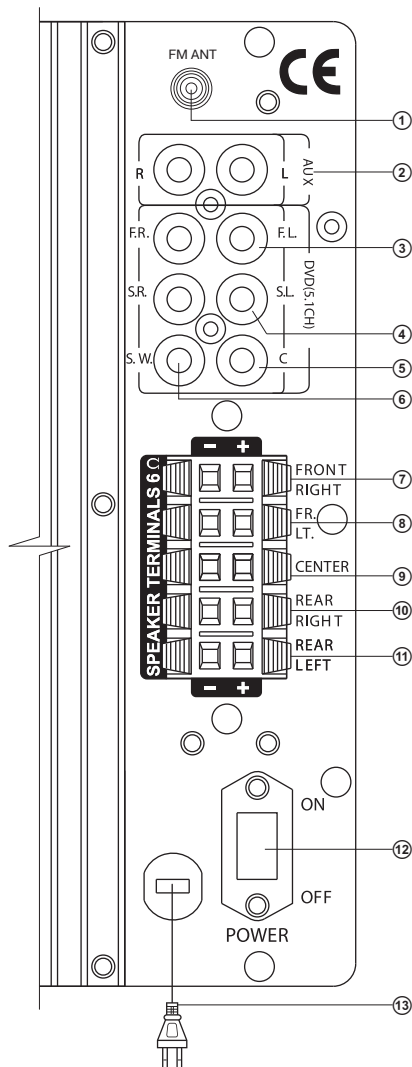


Рис. 3. Задняя панель сабвуфера

Пульт дистанционного управления

- ① STANDBY: включение/выключение AC
- ② INPUT: кнопка переключения входов (STEREO, 5. 1, TUNER, USB/SD)
- ③ SOUND: кнопка выбора режимов воспроизведения звука (STEREO, PROLOGIC-эмуляция 5. 1)
- ④ CEN +/-: увеличение/уменьшение уровня громкости центрального канала
- ⑤ MEM: запись в память тюнера частоты настройки радиостанции
- ⑥ VOL +/-: увеличение/уменьшение уровня общей громкости системы
- ⑦ BASS +/-: увеличение/уменьшение уровня низких частот
- ⑧ MUTE: выключение/включение звука
- ⑨ PRESET: возврат к заводским настройкам
- ⑩ REAR +/-: увеличение/уменьшение уровня громкости тыловых каналов
- ⑪ SW +/-: увеличение/уменьшение уровня громкости канала сабвуфера
- ⑫ ►: воспроизведение / пауза
- ⑬ ►►: кнопка выбора следующего трека (короткое нажатие) / перемотка трека вперёд (нажать и удерживать)
- ⑭ ◄◄: кнопка выбора предыдущего трека (короткое нажатие) / перемотка трека назад (нажать и удерживать)
- ⑮ TUN +/-: поиск радиостанций по возрастанию/убыванию их частоты; при длительном удержании кнопки поиск и запись частот в память тюнера происходит автоматически
- ⑯ TREBLE +/-: увеличение/уменьшение уровня высоких частот
- ⑰ CH: включение/выключение выбора канала радиостанции с помощью кнопок TUN +/-

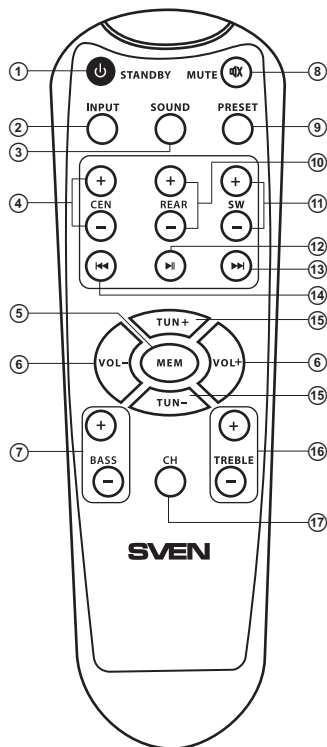


Рис. 4. ПДУ

Установка батареек в пульт ДУ

- Откройте отсек для батареек на задней стороне пульта ДУ.
- Вставьте 2 батарейки типа AAA (из комплекта).
- Закройте отсек для батареек.

Примечания:

- **Используйте ПДУ под углом не более 30° на расстоянии не более 7 метров.**
- **Направьте ПДУ на окно ИК-приемника на сабвуфере.**
- **Если ПДУ не работает, проверьте наличие батареек или замените разряженные на новые.**
- **Вынимайте батарейки из пульта, если не собираетесь пользоваться им в течение длительного времени (больше недели).**

5. ПОДГОТОВКА И ПОРЯДОК РАБОТЫ

Расположение АС

- Для достижения лучшего эффекта восприятия АС следует расположить колонки согласно рис. 5. Центр и фронтальная пара расположены на линии виртуальной окружности, радиусом которой является расстояние от слушателя до центральной колонки, а центром окружности – голова слушателя. Расстояние от слушателя до каждой из фронтальных колонок и центральной колонки равны. Расстояние между фронтальными колонками равно расстоянию от слушателя до каждой из колонок. Тыловые колонки расположены на таком же удалении от слушателя (также на виртуальной окружности) под углом примерно 110° к оси «слушатель – экран».
- Избегайте установки колонок в углах помещений и непосредственно возле стен, это может привести к возникновению нежелательных резонансов и призвуков. При возможности размещайте АС на расстоянии не менее 20 см от стен.
- Для наиболее точного восприятия желательно, чтобы высокочастотные твиттеры находились на одном уровне с ухом слушателя.
- Не рекомендуется устанавливать колонки в ниши. Такое размещение может повлиять на воспроизведение звука, особенно в низкочастотном диапазоне.
- Сабвуфер излучает ненаправленный звук, потому его можно расположить в любом месте комнаты, где сабвуфер будет звучать наилучшим образом.

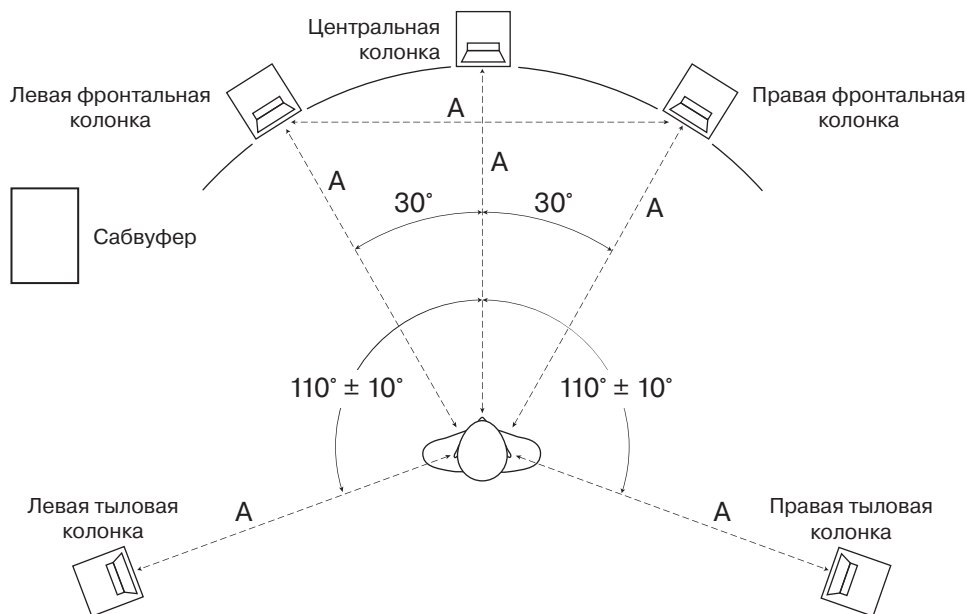


Рис. 5. Расположение АС

Подключение колонок к сабвуферу

- Подключите колонки к сабвуферу, как показано на рис. 6, используя акустические кабели (из комплекта). Обратите внимание, что красные (плюсовые) клеммы колонок должны быть соединены с красными клеммами сабвуфера (+ → +), а черные (минусовые) клеммы колонок – с черными клеммами сабвуфера (– → –).

- Проверьте соответствие полярности подключения и отсутствие контакта оголенных проводов между собой и с металлическими частями аппаратуры (см. схему подключения на рис. 6).

Установка и подключение FM-антенны

- Вставьте входящую в комплект комнатную FM-антенну в гнездо FM ANT ① на задней панели сабвуфера, как показано на рис. 6. Устанавливайте антенну таким образом, чтобы качество приема стало удовлетворительным, а потом закрепите антенну в этом положении.

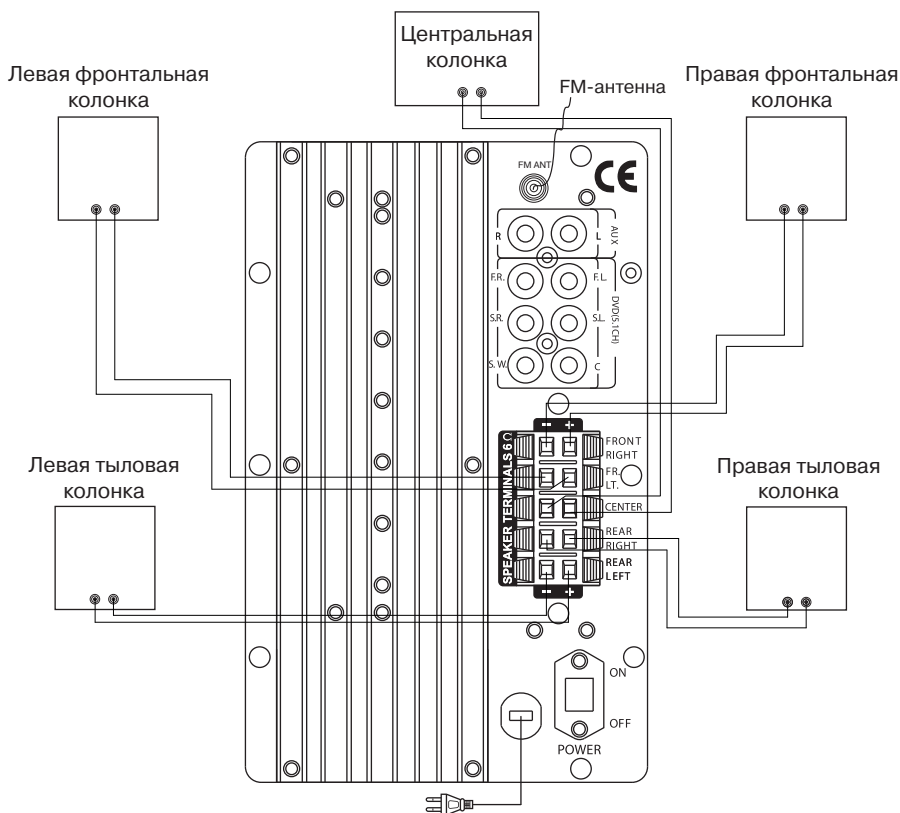


Рис. 6. Схема подключения колонок

Примечание. В домах со слабым сигналом FM используйте внешнюю антенну FM-диапазона 75 Ом. Обычно 3-элементной антенны достаточно, но в зонах со слабым сигналом FM необходимо использовать FM-антенну с 5-ю и больше элементами.

Подготовка к работе

Акустическая система IH00 T100U может быть подключена практически к любым источникам аудиосигнала: CD/DVD/MP3-проигрывателям, звуковой карте ПК и т. п. (см. рис. 7).

Предупреждение! Перед подключением все компоненты системы должны быть выключены.

- Для подключения AC к CD/MP3-плеерам, звуковым картам ПК используйте сигнальные кабели 2RCA к mini-jack (входят в комплект). Подключите 2RCA-джеки и мини-джеки кабелей, как показано на схемах на рис. 7.

- Для подключения AC к CD/DVD/AUX-проигрывателям, TV используйте стереофонические сигнальные кабели 2RCA к 2RCA (входят в комплект) (см. рис. 7).

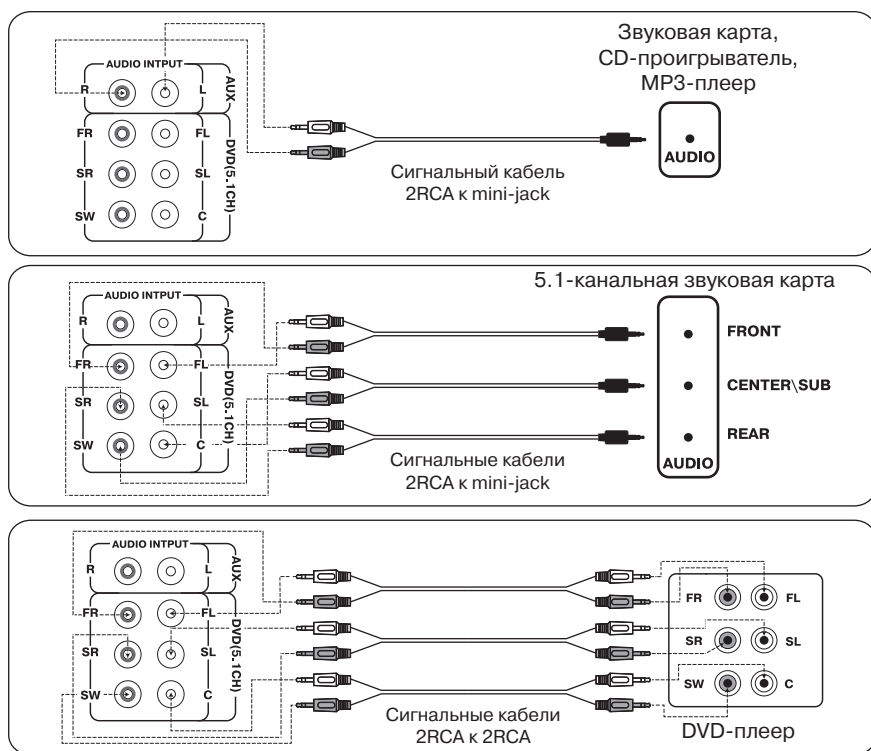


Рис. 7. Схемы подключения к источникам аудиосигнала

Включение системы

- Установите уровень громкости AC на минимум, затем подключите шнур питания ⑬ к сетевой розетке.
- Включите питание AC выключателем POWER ON/OFF (⑫, положение ON) на задней стенке сабвуфера, загорится индикатор питания ③ на его передней панели. Нажмите кнопку STANDBY ① на ПДУ или кнопку STANDBY ⑦ на панели управления сабвуфера, засветится информационный LED-дисплей (①, рис. 1). Функция STANDBY предназначена для быстрого включения/выключения системы и экономии потребления электроэнергии.

Выбор источников сигнала

- В AC имеется 2 стереоаудиовхода (AUX и DVD(5.1CH)) на задней панели сабвуфера и два порта (SD и USB) на его верхней панели. AC автоматически перейдет в режим проигрывателя, если установить один из носителей (USB flash или SD card) в соответствующие разъемы ⑫ или ⑪. В зависимости от необходимого подключения выберите нужный источник сигнала кнопкой INPUT ⑩ на панели управления или кнопкой ② на ПДУ. На LED-дисплее ① сабвуфера высветится надпись, соответствующая аудиовходу.

Примечания:

- *Если одновременно задействованы USB- и SD-порты, выбрать необходимый носитель можно кнопками INPUT ⑩ на передней панели сабвуфера или кнопкой ② на ПДУ.*
- *Возможна некорректная работа SD/USB flash носителей емкостью более 8Gb – увеличение времени на обработку команд.*

Управление общей громкостью звука

- Кнопками VOL+/- ⑥ на пульте ДУ можно отрегулировать (увеличить/уменьшить) уровень общей громкости системы.

Управление громкостью колонок и сабвуфера

- Кнопками BASS +/- ⑦ и TREBLE +/- ⑩ на пульте ДУ можно отрегулировать (увеличить/уменьшить) соответственно уровень низких и высоких частот системы.
- Уровень громкости тыловых и центральной колонок можно отрегулировать кнопками REAR +/- ⑩ и CEN +/- ④ на пульте ДУ. А кнопками SW +/- ⑪ на ПДУ можно отрегулировать уровень громкости сабвуфера.

Эффект объемного звучания Pro.logic

- Эту функцию можно включить при подаче сигнала на стереовход. Для этого нажмите кнопку SOUND ③ на пульте ДУ или кнопку SOUND ⑨ на панели управления сабвуфера. На LED-дисплее ① загорится Pro.logic. Обработанный стереосигнал будет звучать из 5 сателлитов и сабвуфера. Нажмите соответствующие кнопки еще раз, чтобы отключить эту функцию.

Временное выключение звука

- Нажмите кнопку MUTE ⑧ на пульте ДУ, чтобы временно выключить звук. Нажмите эту кнопку повторно, чтобы включить звук.

Режим работы FM-тюнера

- С помощью кнопки INPUT ⑩ на передней панели сабвуфера или кнопки INPUT ② на пульте ДУ выберите режим FM.

Автоматический поиск радиостанций

- Нажмите и удерживайте кнопку TUN+ ⑮ на ПДУ более 1,5 секунд, при этом активируется режим автоматического поиска радиостанций с последующей записью в память тюнера (не более 30 станций).
- Для чтения радиостанций из памяти тюнера нажмите на ПДУ кнопку CH ⑰, затем с помощью кнопок TUN+/- ⑮ выберите необходимый канал.

Ручной поиск радиостанций

• Кратковременным нажатием кнопок TUN+/- (Ⓔ) выберите необходимую частоту радиостанции (диапазон частот 87,5 – 108 МГц с шагом настройки 50 кГц). Затем нажмите кнопку MEM (Ⓕ) на ПДУ для записи частоты радиостанции в память тюнера. Выбор ячеек происходит автоматически последовательно от CH01 до CH30.

Примечание. Количество станций и качество приёма зависит от условий приёма.

Сброс настроек

• Нажмите кнопку PRESET (Ⓗ) на ПДУ для сброса настроек.

Примечания:

• **Если Вы длительное время не используете АС, не забудьте выключить устройство выключателем POWER (Ⓖ), положение OFF) и вынуть вилку сетевого шнура из розетки.**

• **Для повышения качества воспроизведения звука воспользуйтесь выходом звуковой карты Line-Out.**

6. УСТРАНЕНИЕ НЕИСПРАВНОСТЕЙ

Неисправность	Причина	Способ устранения
АС не включается.	Не подключена к сети.	Проверьте правильность подключения.
	Не включен сетевой выключатель.	Включите выключатель.
Нет звука.	Уровень громкости установлен в наименьшем положении.	Подстройте уровень громкости.
	Неправильно подключен источник аудиосигнала.	Подключите источники сигнала правильно.
В колонках АС слишком тихий звук.	Уровень громкости установлен в наименьшем положении.	Подстройте уровень громкости.
Искажение звука.	Большая амплитуда входного сигнала.	Регуляторами громкости на источниках сигнала и АС уменьшите величину входного сигнала.
Не функционирует пульт ДУ.	Разряжены батарейки.	Замените батарейки на новые.
	Действие прямых солнечных лучей.	Измените расположение сабвуфера или пульта ДУ.
	Препятствие между пультом и приемником сабвуфера.	Измените расположение сабвуфера или пульта ДУ.
Не работает FM-тюнер.	Не подключена FM-антенна.	Подключите FM-антенну.
	Плохой прием на антенны.	Подключите внешнюю FM-антенну.

Если ни один из указанных выше способов не позволяет решить проблему, пожалуйста, обратитесь за профессиональной консультацией в ближайший к Вам сервисный центр. Никогда не пытайтесь ремонтировать изделие самостоятельно.

7. ТЕХНИЧЕСКИЕ ХАРАКТЕРИСТИКИ

Характеристики и единицы измерения	Значение
Выходная мощность (RMS), Вт: сабвуфера спутеллитов	150 (50 + 5 × 20) 50 5 × 20
Диапазон частот, Гц: сабвуфера спутеллитов	40 – 125 125 – 22 000
Диапазон частот УКВ, МГц (шаг 50 кГц)	87,0 – 108,0
Соотношение сигнал/шум, дБ	75
Диаметр динамиков, мм: сабвуфера центральной колонки (2 × НЧ/ СЧ + ВЧ) фронтальных колонок (НЧ/ СЧ + ВЧ) тыловых колонок (НЧ/ СЧ)	Ø 165 2 × Ø 115 + Ø 25 Ø 115 + Ø 25 ШП Ø 115
Напряжение питания, В/Гц	~220 ± 10%/50
Потребляемая мощность, Вт	180
Магнитное экранирование	фронтальные и центральные колонки
Размеры (Ш × В × Г), мм: сабвуфера центральной колонки фронтальных колонок тыловых колонок	200 × 410 × 350 400 × 140 × 150 168 × 300 × 220 150 × 180 × 150
Масса, кг	19,88

Примечания:

- **Технические характеристики, приведенные в таблице, справочные и не могут служить основанием для претензий.**
- **Продукция торговой марки SVEN постоянно совершенствуется. По этой причине технические характеристики могут быть изменены без предварительного уведомления.**

Активная акустическая система 5.1 для домашнего кинотеатра

SVEN®
YOU WANT – WE CAN



Модель: **IHOO T100U**

Импортер в России: ООО «СКАНДИТРЕЛ», 111024, РФ, г. Москва, ул. Авиамоторная, д. 65, стр. 1.

Уполномоченная организация в России: ООО «РТ-Ф», 105082, Москва, ул. Фридриха Энгельса, д. 75, стр. 5.

Условия гарантийного обслуживания смотрите в гарантийном талоне или на сайте **www.sven.fi**

Гарантийный срок: 12 мес.

Срок службы: 5 лет.

Произведено под контролем «Свен Скандинавия Лимитед», 48310, Финляндия, Котка, Котлахдентие, 15. Сделано в Китае.

Модель: **IHOO T100U**

Постачальник/імпортер в Україні: ТОВ «СВЕН Центр». Київська область, м. Переяслав-Хмельницький, вул. Героїв Дніпра, 31.

Призначення, споживчі властивості та відомості про безпеку товару див. у керівництві з експлуатації.

Умови гарантійного обслуговування дивіться в гарантійному талоні або на сайті **www.sven.fi**

Гарантійний термін: 12 міс.

Строк служби: 5 років.

Товар сертифіковано/має гігієнічний висновок.

Шкідливих речовин не містить.

Зберігати в сухому місці.

Виготовлено під контролем «Свен Скандинавия Лимітед», 48310, Фінляндія, Котка, Котлахдентіе, 15.

Зроблено в Китаї.

Виробник для України: GREENWAVE INDUSTRIAL GROUP LTD, Unit 2509, 25/F, 113 Argyle Street, Mongkok, Kowloon, Hong Kong.

Produced under the control of Oy Sven Scandinavia Ltd. 15, Kotolahdentie, KOTKA, Finland, 48310.

Made in China.

® Registered Trademark of Oy SVEN
Scandinavia Ltd. Finland.

IHOO T100U