

SVEN®
YOU WANT – WE CAN

Активная акустическая система
5.1 для домашнего кинотеатра

РУКОВОДСТВО ПО ЭКСПЛУАТАЦИИ



HT-200

www.sven.fi

Благодарим Вас за покупку акустической системы TM SVEN!

АВТОРСКОЕ ПРАВО

© 2014. SVEN PTE. LTD. Версия 1.0 (V 1.0).

Данное Руководство и содержащаяся в нем информация защищены авторским правом. Все права защищены.

ТОРГОВЫЕ МАРКИ

Все торговые марки являются собственностью их законных владельцев.

ПРЕДУПРЕЖДЕНИЕ ОБ ОГРАНИЧЕНИИ ОТВЕТСТВЕННОСТИ

Несмотря на приложенные усилия сделать Руководство более точным, возможны некоторые несоответствия. Информация данного Руководства предоставлена на условиях «как есть». Автор и издатель не несут никакой ответственности перед лицом или организацией за ущерб или повреждения, произошедшие от информации, содержащейся в данном Руководстве.

СОДЕРЖАНИЕ

RUS	1
1. РЕКОМЕНДАЦИИ ПОКУПАТЕЛЮ	1
2. КОМПЛЕКТНОСТЬ АС	2
3. МЕРЫ БЕЗОПАСНОСТИ	2
4. ТЕХНИЧЕСКОЕ ОПИСАНИЕ	2
5. ПОДГОТОВКА И ПОРЯДОК РАБОТЫ	5
6. УСТРАНЕНИЕ НЕИСПРАВНОСТЕЙ	10
7. ТЕХНИЧЕСКИЕ ХАРАКТЕРИСТИКИ	11
UKR	12
ENG	24

1. РЕКОМЕНДАЦИИ ПОКУПАТЕЛЮ

- Аккуратно распакуйте изделие, проследите за тем, чтобы внутри коробки не остались какие-либо принадлежности. Проверьте устройство на предмет повреждений. Если изделие повреждено при транспортировке, обратитесь в фирму, осуществляющую доставку; если изделие не функционирует, сразу же обратитесь к продавцу.
- Проверьте комплектность и наличие гарантийного талона. Убедитесь в том, что в гарантийном талоне проставлен штамп магазина, разборчивая подпись или штамп продавца и дата продажи, номер товара совпадает с указанным в талоне. Помните, что при утрате гарантийного талона или несовпадении номеров вы лишаетесь права на гарантийный ремонт.
- Не включайте изделие сразу же после внесения его в помещение из окружающей среды с минусовыми температурами! Распакованное изделие необходимо выдержать в условиях комнатной температуры не менее 4-х часов.
- Прежде чем устанавливать и использовать изделие, внимательно ознакомьтесь с настоящим Руководством и сохраните его на весь период использования.

**Техническая поддержка размещена на сайте www.sven.fi
Здесь же Вы сможете найти обновленную версию данного руководства.**

2. КОМПЛЕКТНОСТЬ АС

- Сабвуфер – 1 шт.
- Сателлиты – 5 шт.
- Пульт дистанционного управления (ПДУ) – 1 шт.
- Элементы питания для ПДУ (тип AAA) – 2 шт.
- Антенный провод – 1 шт.
- Акустический кабель – 5 шт.
- Сигнальный кабель 2RCA к mini-jack (Ø 3,5 мм) – 3 шт.
- Набор для настенного крепления сателлитов – 5 шт.
- Руководство по эксплуатации – 1 шт.
- Гарантийный талон – 1 шт.

3. МЕРЫ БЕЗОПАСНОСТИ



Внимание! Внутри корпуса на элементах без изоляции имеется высокое напряжение, которое может вызвать поражение электрическим током.

- Во избежание поражения электрическим током, не вскрывайте акустическую систему (АС) и не ремонтируйте самостоятельно. Обслуживание и ремонт должны осуществлять только квалифицированные специалисты уполномоченного сервисного центра. Перечень уполномоченных сервисных центров смотрите на сайте www.sven.fi
- Не допускайте замыканий проводов (в том числе и «заземленных») колонок АС между собой, на корпус усилителя и на землю, т. к. это выводит из строя выходные каскады усилителя.
- Запрещается прикасаться к штырям сетевой вилки аппаратуры в течение 2 сек. с момента изъятия вилки из сетевой розетки.
- Оберегайте АС от попадания в отверстия посторонних предметов.
- Оберегайте АС от повышенной влажности, попадания воды и пыли.
- Оберегайте АС от нагрева: устанавливайте ее не ближе чем 1 м от нагревательных приборов. Не подвергайте воздействию прямых солнечных лучей.
- Не размещайте на АС, а также вблизи системы источники открытого пламени.
- Не устанавливайте АС в местах с недостаточной вентиляцией. Минимальный воздушный зазор – 10 см. При эксплуатации АС не устанавливайте на нее какие-либо устройства, не покрывайте салфетками или подобными предметами, затрудняющими охлаждение.
- Не применяйте химические реагенты для чистки АС, используйте мягкую сухую ткань.

4. ТЕХНИЧЕСКОЕ ОПИСАНИЕ

Акустическая система 5.1 (АС) HT-200 предназначена для создания домашнего кинотеатра. Благодаря встроенному в сабвуфер многоканальному 5.1-усилителю мощности АС может быть подключена практически к любым источникам аудиосигнала.

Особенности АС

- Акустическая система совместима с PC, DVD/Media-проигрывателями, мобильными устройствами и другими источниками звука
- Встроенное FM-радио
- Информационный LED-дисплей
- Возможность преобразования стереосигнала в 5.1
- Встроенный проигрыватель аудиофайлов с носителей памяти

- Встроенные часы
- Разъемы для подключения USB flash и SD card
- Три коммутируемых входа
- Пульт дистанционного управления
- Режимы «Stand By», «Sleep»
- Возможность настенного крепления сателлитов
- Магнитное экранирование
- Материал корпуса – дерево (MDF)

Устройство АС

- ① LED-дисплей
- ② INPUT: переключение входов, режимов DVD/AUX/PC/ FM/USB/ SD (кратковрем. нажатие)
- ③ VOL-/CH- / ⏪: переход на предыдущий трек (при кратковременном нажатии в режиме проигрыватель); предыдущая станция* (при кратковременном нажатии в режиме радио); уменьшение громкости (длит. нажатие)
- ④ 2.1/5.1: включение/выключение режима преобразования стереосигнала в 5.1 (кратковременное нажатие для всех режимов)
- ⑤ ST.BY/⏸: воспроизведение/пауза (при кратковременном нажатии в режиме проигрыватель); автоматический поиск старт/стоп (при кратковременном нажатии в режиме радио); дежурный режим (при длительном нажатии для всех режимов)
- ⑥ VOL+/CH+ / ⏩: переход на следующий трек (при кратковременном нажатии в режиме проигрыватель); следующая станция* (при кратковременном нажатии в режиме радио); увеличение громкости (длительное нажатие)
- ⑦ SD/MMC CARD: разъем для установки SD/MMC-карт** с музыкальными файлами, записанными в формате MP3
- ⑧ USB: разъем для установки USB flash носителя** с музыкальными файлами, записанными в формате MP3
- ⑨ FM ANT: разъем для подключения антенны приемника (см. рис. 3)
- ⑩ PC: разъемы для подключения ПК
- ⑪ AUX: разъемы для подключения линейного входа
- ⑫ DVD: разъемы для подключения DVD
- ⑬ ON/OFF: выключатель питания
- ⑭ AUDIO OUTPUT: разъемы для подключения сателлитов
- ⑮ Шнур питания

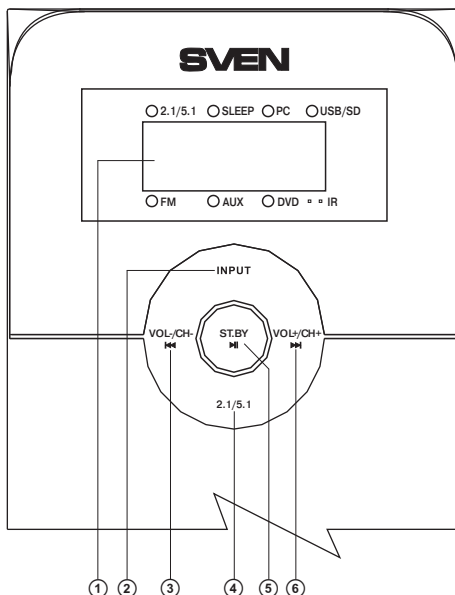


Рис. 1. Панель управления сабвуфера

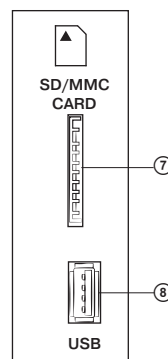


Рис. 2. Боковая панель сабвуфера

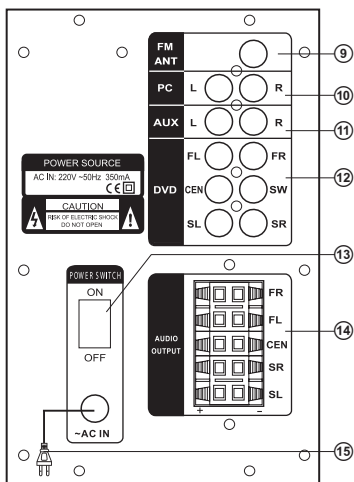


Рис. 3. Задняя панель сабвуфера

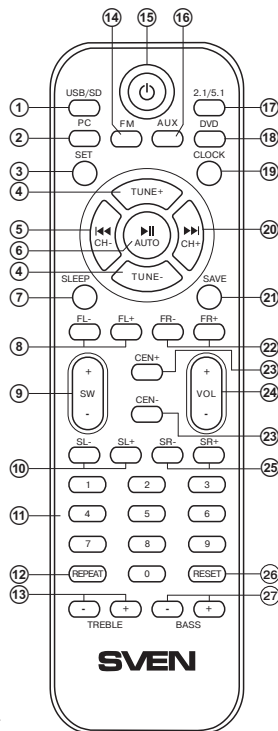


Рис. 4. Пульт ДУ

Пульт дистанционного управления

① USB/SD: кнопка включения MP3-проигрывателя с USB/SD носителей**

② PC: выбор стереовхода PC

③ SET: установка текущего времени (из режима ST-BY)

④ TUNE+/-: ручное сканирование диапазона (в режиме радио)

⑤ CH-/**◀**: переход на предыдущий трек (в режиме проигрыватель)

переход на предыдущую станцию* (в режиме радио)

⑥ AUTO/**▶**: запуск автоматического сканирования с запоминанием станций в FM-диапазоне (в режиме радио);

воспроизведение/пауза (при кратковременном нажатии в режиме проигрыватель)

⑦ SLEEP: выбор времени функции «спящий режим»

⑧ FL-/+ : регулировка громкости левого фронтального канала

⑨ SW+/-: регулировка громкости сабвуфера

⑩ SL-/+ : регулировка громкости левого тылового канала

⑪ 0-9: цифровое поле

⑫ REPEAT: выбор режима работы проигрывателя

⑬ TREBLE+/-: регулировка тембра ВЧ

⑭ FM: включение режима радио

⑮ **⏻**: включение/выключение AC

⑯ AUX: выбор стереовхода AUX

⑰ 2.1/5.1: включение/выключение режима преобразования стереосигнала в 5.1

- ⑮ DVD: выбор входа DVD
- ⑯ CLOCK: вызов показаний текущего времени
- ⑰ CH+ / ►►: переход на следующий трек (в режиме проигрыватель) переход на следующую станцию* (в режиме радио)
- ⑱ SAVE: запоминание выбранной частоты (в режиме радио)
- ⑳ FR-/+ : регулировка громкости правого фронтального канала
- ㉑ CEN-/+ : регулировка громкости центрального канала
- ㉒ VOL+/- : регулировка уровня громкости
- ㉓ SR-/+ : регулировка громкости правого тылового канала
- ㉔ RESET: сброс аудионастроек
- ㉕ BASS+/- : регулировка тембра НЧ

Установка батареек в пульт ДУ

- Откройте отсек для батареек на задней стороне пульта ДУ.
- Вставьте батарейки типа AAA (из комплекта).
- Закройте отсек для батареек.

Примечания:

- **Используйте ПДУ под углом не более 30° на расстоянии не более 7 метров.**
- **Направьте ПДУ на LED-дисплей на сабвуфере.**
- **Если ПДУ не работает, проверьте наличие батареек или замените батарейки на новые.**
- **Вынимайте батарейки из пульта, если не собираетесь пользоваться им в течение длительного времени (больше недели).**

5. ПОДГОТОВКА И ПОРЯДОК РАБОТЫ

Расположение АС

- Для достижения лучшего эффекта восприятия АС следует расположить колонки согласно рис. 5. Центр и фронтальная пара расположены на линии виртуальной окружности, радиусом которой является расстояние от слушателя до центральной колонки, а центром окружности – голова слушателя. Расстояние от слушателя до каждой из фронтальных колонок и центральной колонки равны. Расстояние между фронтальными колонками равно расстоянию от слушателя до каждой из колонок. Тыловые колонки расположены на таком же удалении от слушателя (также на виртуальной окружности) под углом ~110° к оси «слушатель – экран».
- Избегайте установки колонок в углах помещений и непосредственно возле стен, это может привести к возникновению нежелательных резонансов и призвуков. При возможности размещайте АС на расстоянии не менее 20 см от стен.
- Для наиболее точного восприятия желательно, чтобы высокочастотные твиттеры находились на одном уровне с ухом слушателя.
- Не рекомендуется устанавливать колонки в ниши. Такое размещение может повлиять на воспроизведение звука, особенно в низкочастотном диапазоне.
- Сабвуфер излучает ненаправленный звук, потому его можно расположить в любом месте комнаты, где сабвуфер будет звучать наилучшим образом.

* Переключение этих частот происходит при наличии записанных в памяти станций.

** Носитель должен быть отформатирован в FAT, FAT32. Можно использовать карты памяти SDHC class 10 и ниже. Не рекомендуется подключение внешних жестких дисков и прочих устройств, отличных от USB flash, – это может привести к повреждению АС. При использовании USB-носителя емкостью более 8 Gb возможно увеличение времени на обработку команд.

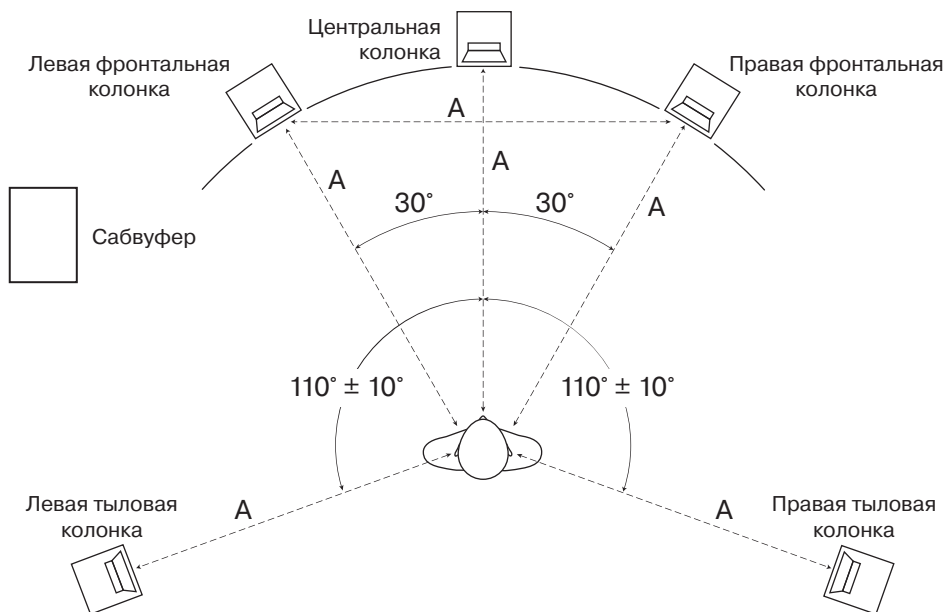


Рис. 5. Расположение АС

Подключение колонок к сабвуферу

- Подключите колонки к аудиовходу AUDIO OUTPUT ⑭ сабвуфера, как показано на рис. 6, используя акустические кабели из комплекта. Обратите внимание, что плюсовые провода кабелей колонок должны быть соединены с плюсовыми клеммами сабвуфера (+ → +), а минусовые провода колонок – с минусовыми клеммами сабвуфера (– → –).
- Проверьте соответствие полярности подключения и отсутствие контакта оголенных проводов между собой и с металлическими частями аппаратуры (см. схему подключения на рис. 6).

Установка и подключение FM-антенны

- Вставьте входящую в комплект комнатную FM-антенну в гнездо FM ANT ⑨ на задней панели сабвуфера, как показано на рис. 6. Устанавливайте антенну таким образом, чтобы качество приема стало удовлетворительным, а потом закрепите антенну в этом положении.

Примечание. В домах со слабым FM-сигналом используйте внешнюю FM-антенну.

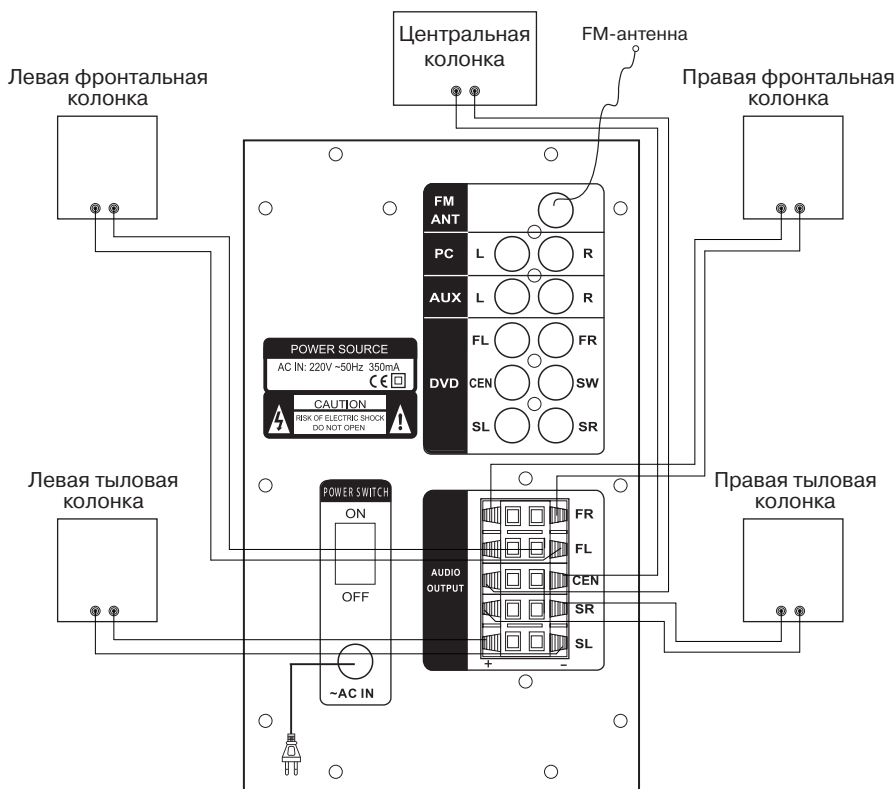


Рис. 6. Схема подключения колонок

Подготовка к работе

Акустическая система HT-200 может быть подключена практически к любым источникам аудиосигнала: CD/DVD/MP3-проигрывателям, звуковой карте ПК и т. п. (см. рис. 7).

Предупреждение! Перед подключением все компоненты системы должны быть выключены.

- Для подключения AC к CD/MP3-плеерам, звуковым картам ПК используйте сигнальные кабели 2RCA к mini-jack (входят в комплект). Подключите 2RCA-джеки и мини-джеки кабелей, как показано на схемах на рис. 7.
- Для подключения AC к CD/DVD/AUX-проигрывателям, TV используйте стереофонические сигнальные кабели 2RCA к 2RCA (не входят в комплект) (см. рис. 7).

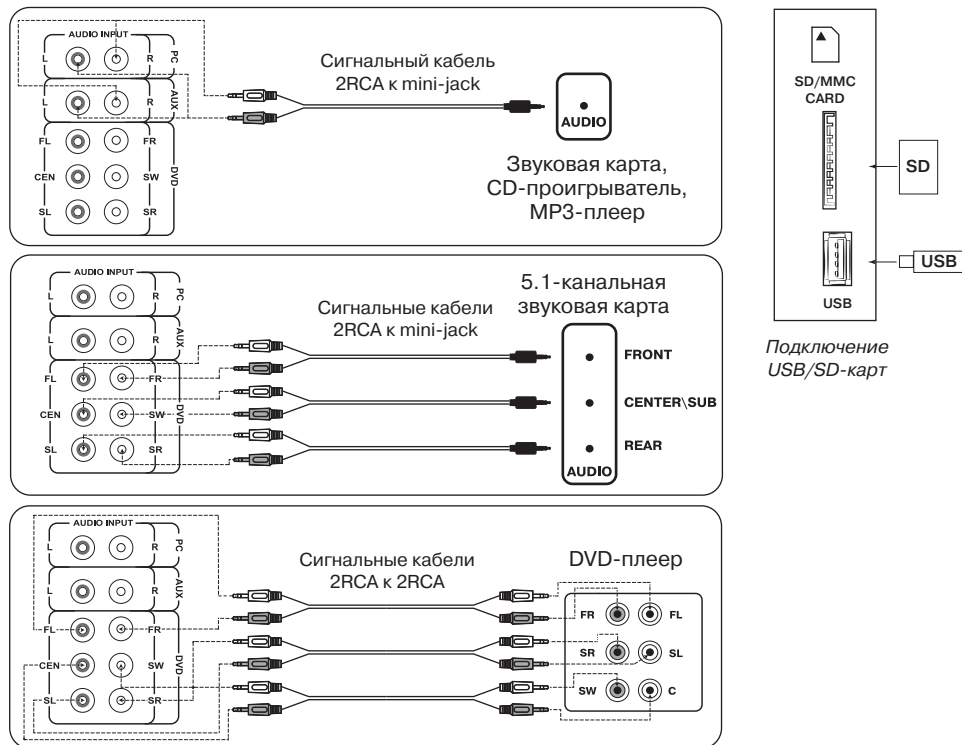


Рис. 7. Схемы подключения к источникам аудиосигнала

Включение системы

- Подключите шнур питания ⑮ к сетевой розетке.
- Включите питание АС выключателем POWER ON/OFF (⑬, положение ON) на задней стенке сабвуфера. Нажмите кнопку ① на ПДУ или кнопку ST.BY ⑤ на панели управления сабвуфера, загорится информационный LED-дисплей (①, рис. 1). Система готова к работе.

Выбор источников сигнала

- В АС имеется 2 стереоаудиовхода (AUX, PC) и 5.1-вход DVD на задней панели сабвуфера, а также два порта (SD и USB) на его боковой панели. АС автоматически перейдет в режим проигрывателя, если установить один из носителей (USB flash или SD/MMC card) в соответствующие разъемы ⑦ (рис. 2). Выберите нужный источник сигнала кнопкой INPUT ② на панели управления или кнопками USB/SD ①, PC ②, FM ⑭, AUX ⑯, 2.1/5.1 ⑰, DVD ⑱ на ПДУ (рис. 4). На LED-дисплее ① сабвуфера высветится соответствующая надпись, а также загорятся соответствующие индикаторы.

Примечание. Если одновременно задействованы USB- и SD-порты, выбрать носитель можно кнопками INPUT ② на передней панели сабвуфера или кнопкой ① на ПДУ.

Управление общей громкостью звука

• Выберите желаемый уровень громкости системы с помощью кнопок VOL- ③ и VOL+ ⑥ на панели управления или воспользуйтесь кнопками VOL+/- ⑭ на ПДУ.

Управление громкостью колонок и сабвуфера

• Кнопками BASS +/- ⑰ и TREBLE +/- ⑱ на пульте ДУ можно отрегулировать (увеличить/уменьшить) соответственно уровень низких и высоких частот системы.

• Уровень громкости фронтальных, тыловых и центральной колонок можно отрегулировать соответственно кнопками FL +/- ①, FR +/- ②, SL +/- ③, SR +/- ④ и CEN +/- ⑤ на пульте ДУ. А кнопками SW +/- ⑥ на ПДУ можно отрегулировать уровень громкости сабвуфера.

Выключение звука

• Нажмите кнопку ⑦ на ПДУ или кнопку ST.BY ⑧ на панели управления сабвуфера, чтобы выключить звук. Нажмите эти кнопки повторно, чтобы включить звук.

Режимы PC/AUX/DVD

• Для перехода в один из режимов PC, AUX или DVD необходимо при включенной AC воспользоваться кнопкой INPUT ② на передней панели либо кнопками PC ②, AUX ③ или DVD ④ на ПДУ (рис. 4). На дисплее сабвуфера высветится соответствующая надпись, а также загорятся индикаторы «PC», «AUX» либо «DVD».

Режим 2.1/5.1

• Для эмуляции режима 5.1 из режима 2.1 необходимо при включенной AC воспользоваться кнопкой 2.1/5.1 ⑤ на передней панели или 2.1/5.1 ⑥ на ПДУ. На дисплее сабвуфера высветится надпись, а также загорится индикатор «2.1/5.1».

Режим проигрывателя

• Для перехода в режим проигрывателя необходимо при включенной AC на передней панели нажать кнопку INPUT ② или USB/SD ① на ПДУ. На LED-дисплее кратковременно отобразится выбранный режим, затем количество найденных треков и порядковый номер воспроизводимого трека, далее время воспроизведения от начала. Воспроизведение начнется автоматически. На передней панели будет также подсвечиваться символ носителя.

• Для выбора трека можно непосредственно ввести его порядковый номер с ПДУ или использовать кнопки ◀, ▶ на передней панели или ПДУ. На индикаторе кратковременно отобразится порядковый номер трека, далее время воспроизведения от начала.

• Кнопкой REPEAT ⑦ на ПДУ можно выбрать режим воспроизведения («ONE» – повтор воспроизводимого трека; «RND» – проигрывание в случайном порядке; «ALL» – проигрывание всех треков на носителе).

Режим радио

• С помощью кнопки INPUT ② на передней панели сабвуфера или кнопки FM ⑧ на пульте ДУ выберите режим FM, загорится индикатор FM на панели управления.

• Для автоматического сканирования и запоминания найденных станций используйте кратковременное нажатие кнопки ▶ на передней панели или AUTO ⑥ ПДУ. Повторное нажатие на эти кнопки до окончания сканирования остановит процесс сканирования. При сканировании на передней панели отображается частота, при запоминании станции кратковременно отображается присвоенный порядковый номер.

• Для ручного сканирования диапазона используйте кнопки на ПДУ TUNE- (вниз по частоте) и TUNE+ (вверх по частоте). Для сохранения выбранной частоты нажмите кнопку SAVE ⑨, кнопками ◀, ▶ выберите номер ячейки для сохранения и повторно нажмите кнопку SAVE. При сохранении на индикаторе отобразится сообщение «Good».

- При наличии в памяти запомненных станций переключение осуществляется кратковременным нажатием кнопки «◀, ▶» на передней панели или ⑤, ⑳ на ПДУ. Частоту станции можно также ввести с помощью цифрового поля. Радио настроится на заданную частоту через 2-3 сек.

Режим часов

- При нахождении АС в режиме ST.BY на дисплее ① отображается текущее время. При нахождении системы в другом режиме для отображения времени необходимо воспользоваться кнопкой CLOCK ⑲ на ПДУ. Текущее время отобразится на 3-5 сек.
- Для установки текущего времени перейдите в режим «ST.BY» длительным нажатием кнопки ⑤ на передней панели или кнопки ① на ПДУ. Войдите в режим установки времени нажатием кнопки SET ③ на ПДУ (на дисплее ① соответствующий разряд начнет мигать). Установите необходимое значение часов и минут непосредственно с цифрового поля ПДУ или кнопками ③, ⑥ на передней панели либо ⑤, ⑳ на ПДУ. Переключение между установкой часов/минут и выход из режима установки осуществляется коротким нажатием кнопки SET ③.

Режим ST.BY

- Для перехода/выхода из этого режима нажмите и удерживайте кнопку ⑤ на передней панели или кнопку ① на ПДУ. При переходе в этот режим дисплей ① на передней панели отображает текущее время.

Сброс аудионастроек

- Нажмите кнопку RESET ⑳ на ПДУ для сброса аудионастроек.

Примечания:

- **Если Вы длительное время не используете АС, выключите устройство выключателем POWER (⑱, положение OFF) и выньте вилку сетевого шнура ⑮ из розетки.**
- **Для повышения качества воспроизведения звука воспользуйтесь выходом звуковой карты Line-Out.**

6. УСТРАНЕНИЕ НЕИСПРАВНОСТЕЙ

Неисправность	Причина	Способ устранения
АС не включается.	Не подключена к сети.	Проверьте правильность подключения.
	Не включен сетевой выключатель.	Включите выключатель.
Нет звука.	Уровень громкости установлен в наименьшем положении.	Подстройте уровень громкости.
	Неправильно подключен источник аудиосигнала.	Подключите источники сигнала правильно.
В колонках АС слишком тихий звук.	Уровень громкости установлен в наименьшем положении.	Подстройте уровень громкости.
Искажение звука.	Большая амплитуда входного сигнала.	Регуляторами громкости на источниках сигнала и АС уменьшите величину входного сигнала.

продолжение

Неисправность	Причина	Способ устранения
Не функционирует пульт ДУ.	Разряжены батарейки.	Замените батарейки на новые.
	Действие прямых солнечных лучей.	Измените расположение сабвуфера или пульта ДУ.
	Препятствие между пультом и приемником сабвуфера.	Измените расположение сабвуфера или пульта ДУ.
Не работает FM-тюнер.	Не подключена FM-антенна.	Подключите FM-антенну.
	Плохой прием на антенну.	Подключите внешнюю FM-антенну.

Если ни один из указанных выше способов не позволяет решить проблему, пожалуйста, обратитесь за профессиональной консультацией в ближайший к Вам сервисный центр. Никогда не пытайтесь ремонтировать изделие самостоятельно.

7. ТЕХНИЧЕСКИЕ ХАРАКТЕРИСТИКИ

Характеристики и единицы измерения	Значение
Выходная мощность (RMS), Вт: сабвуфера сателлитов	80 (20 + 5 × 12) 20 5 × 12
Диапазон частот, Гц: сабвуфера сателлитов	40 – 125 125 – 22 000
Диапазон частот УКВ, МГц (шаг 50 кГц)	87,0 – 108,0
Диаметр динамиков, мм: сабвуфера сателлитов	Ø 133 ШП Ø 80
Напряжение питания, В/Гц	~220/50
Магнитное экранирование	есть
Размеры (Ш × В × Г), мм: сабвуфера сателлитов	140 × 273 × 280 95 × 152 × 95
Вес, кг	6,6

Примечания:

- **Технические характеристики, приведенные в таблице, справочные и не могут служить основанием для претензий.**
- **Продукция ТМ SVEN постоянно совершенствуется. По этой причине технические характеристики и комплектность могут быть изменены без предварительного уведомления.**

SVEN®
YOU WANT – WE CAN

Активна акустична система 5.1
для домашнього кінотеатру

КЕРІВНИЦТВО З ЕКСПЛУАТАЦІЇ



HT-200

www.sven.fi

Дякуємо Вам за купівлю акустичної системи TM SVEN!

АВТОРСЬКЕ ПРАВО

© 2014. SVEN PTE. LTD. Версія 1.0 (V 1.0).

Це Керівництво та інформація, що міститься в ньому, захищено авторським правом. Усі права застережені.

ТОРГОВЕЛЬНІ МАРКИ

Усі торговельні марки є власністю їх законних власників.

ПОПЕРЕДЖЕННЯ ПРО ОБМЕЖЕННЯ ВІДПОВІДАЛЬНОСТІ

Незважаючи на докладені зусилля зробити Керівництво точнішим, можливі деякі невідповідності. Інформація цього Керівництва надана на умовах «як є». Автор і видавець не несуть жодної відповідальності перед особою або організацією за збитки або ушкодження, завдані інформацією, що міститься у цьому Керівництві.

ЗМІСТ

RUS	1
UKR	12
1. РЕКОМЕНДАЦІЇ ПОКУПЦЮ	13
2. КОМПЛЕКТНІСТЬ АС	14
3. ЗАХОДИ БЕЗПЕКИ	14
4. ТЕХНІЧНИЙ ОПИС	14
5. ПІДГОТОВКА ТА ПОРЯДОК РОБОТИ	17
6. УСУНЕННЯ НЕСПРАВНОСТЕЙ	22
7. ТЕХНІЧНІ ХАРАКТЕРИСТИКИ	23
ENG	24

1. РЕКОМЕНДАЦІЇ ПОКУПЦЮ

- Акуратно розпакуйте виріб, простежте за тим, щоб усередині коробки не залишилося яке-небудь приладдя. Перевірте пристрій на предмет пошкоджень. Якщо виріб пошкоджено при транспортуванні, зверніться у фірму, що здійснює доставку; якщо виріб не функціонує, відразу ж зверніться до продавця.
- Просимо Вас перевірити комплектність і наявність гарантійного талона. Переконайтеся в тому, що в гарантійному талоні проставлено штамп магазину, розбірливий підпис або штамп продавця і дата продажу, номер товару співпадає зі вказаним у талоні. Пам'ятайте, що при втраті гарантійного талона або неспівпаданні номерів ви втрачаєте право на гарантійний ремонт.
- Не включайте виріб одразу після того, як внесли його в приміщення, якщо надворі мінусова температура! Розпакований виріб необхідно витримати в умовах кімнатної температури не менше 4-х годин.
- Перед експлуатацією пристрою уважно ознайомтеся з цим Керівництвом і збережіть його на увесь період користування.

**Технічна підтримка розміщена на сайті www.sven.fi
Також тут Ви зможете знайти оновлену версію цього керівництва.**

2. КОМПЛЕКТНІСТЬ АС

- Сабвуфер – 1 шт.
- Сателіти – 5 шт.
- Пульт дистанційного управління (ПДУ) – 1 шт.
- Елементи живлення для ПДУ (тип ААА) – 2 шт.
- Антенний провід – 1 шт.
- Акустичний кабель – 5 шт.
- Сигнальний кабель 2RCA до mini-jack (Ø 3,5 мм) – 3 шт.
- Набір для настінного кріплення сателітів – 5 шт.
- Керівництво з експлуатації – 1 шт.
- Гарантійний талон – 1 шт.

3. ЗАХОДИ БЕЗПЕКИ



Увага! Усередині корпусу на елементах без ізоляції є висока напруга, що може викликати ураження електричним струмом.

- Щоб уникнути ураження електричним струмом, не розбирайте АС і не ремонтуйте самостійно. Обслуговування і ремонт повинні здійснювати лише кваліфіковані фахівці сервісного центру. Перелік авторизованих сервісних центрів дивіться на сайті www.sven.fi
- Не допускайте замикання дротів (у тому числі й «заземлених») колонок АС між собою, на корпус підсилювача і на землю, бо це призводить до пошкодження вихідних каскадів підсилювача.
- Забороняється торкатися до штирів мережної вилки апаратури протягом 2 сек. з моменту вилучення вилки з розетки.
- Оберегайте АС від потрапляння в отвори сторонніх предметів.
- Оберегайте АС від підвищеної вологості, потрапляння води і пилу.
- Оберегайте АС від нагрівання: встановлюйте її не ближче ніж 1 м від нагрівальних приладів. Не піддавайте впливу прямих сонячних променів.
- Не розміщуйте на АС, а також поблизу системи жодних джерел відкритого полум'я.
- Не встановлюйте АС в місцях з недостатньою вентиляцією. Мінімальний доступ повітря – 10 см. Під час експлуатації АС не ставте на неї будь-які пристрої, не вкривайте серветками або подібними предметами, що заважають охолодженню.
- Не застосовуйте хімічні реагенти для чищення АС, використовуйте м'яку суху тканину.

4. ТЕХНІЧНИЙ ОПИС

Акустична система 5.1 (АС) HT-200 призначена для створення домашнього кінотеатру. Завдяки вмонтованому в сабвуфер багатоканальному 5.1-підсилювачу потужності АС може бути підключена практично до будь-яких джерел аудіосигналу.

Особливості АС

- Акустична система сумісна з PC, DVD/Media-програвачами, мобільними телефонами та іншими джерелами звуку
- Вмонтоване FM-радіо
- Інформаційний LED-дисплей
- Можливість перетворення стереосигналу в 5.1
- Вмонтований програвач аудіофайлів з носіїв пам'яті)

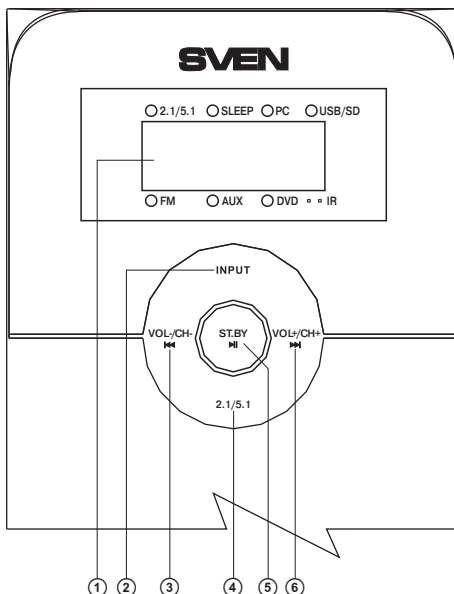
Керівництво з експлуатації

HT-200

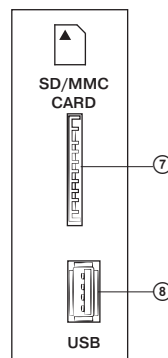
- Вмонтований годинник
- Роз'єми для підключення USB flash і SD card
- Три комутовані входи
- Пульт дистанційного управління
- Режими «Stand By», «Sleep»
- Можливість настінного кріплення сателітів
- Магнітне екранування
- Матеріал корпусу – дерево (MDF)

Будова АС

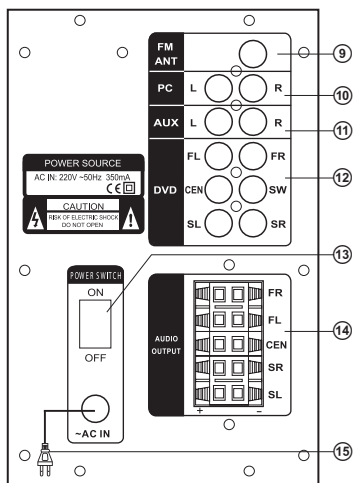
- ① LED-дисплей
- ② INPUT: перемикання входів, режимів DVD/AUX/PC/ FM/ USB/ SD (короткочас. натискання)
- ③ VOL-/CH-/ ◀◀ : перехід на попередній трек (короткочасне натискання в режимі програвач); попередня станція* (короткочасне натискання в режимі радіо); зменшення гучності (тривале натискання)
- ④ 2.1/5.1: вмикання/вимикання режиму перетворення стереосигналу в 5.1 (короткочасне натискання для всіх режимів)
- ⑤ ST.BY/ ▶▶ : відтворення/пауза (короткочасне натискання в режимі програвач); автоматичний пошук старт/стоп (короткочасне натискання в режимі радіо); черговий режим (тривале натискання для всіх режимів)
- ⑥ VOL+/CH+/ ▶▶|перехід на наступний трек (короткочасне натискання в режимі програвач); наступна станція* (короткочасне натискання в режимі радіо); збільшення гучності/тембру (тривале натискання)
- ⑦ SD/MMC CARD: роз'єм для встановлення SD/MMC-карт** з музичними файлами, записаними у форматі MP3
- ⑧ USB: роз'єм для встановлення USB flash носія** з музичними файлами, записаними у форматі MP3
- ⑨ FM ANT: роз'єм для підключення антени приймача (див. мал. 3)
- ⑩ PC: роз'єми для підключення ПК
- ⑪ AUX: роз'єми для підключення лінійного входу
- ⑫ DVD: роз'єми для підключення DVD
- ⑬ ON/OFF: вимикач живлення
- ⑭ AUDIO OUTPUT: роз'єми для підключення сателітів
- ⑮ Шнур живлення



Мал. 1. Панель управління сабвуфера



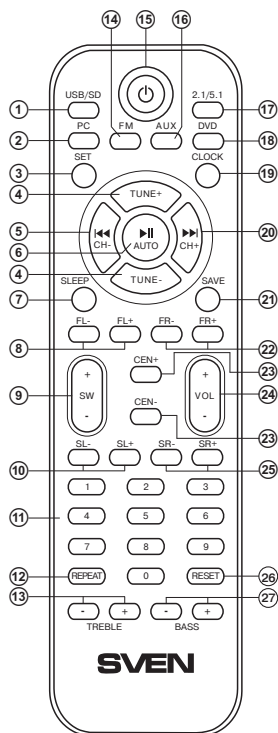
Мал. 2. Бічна панель сабвуфера



Мал. 3. Задня панель сабвуфера

Пульт дистанційного управління

- ① USB/SD: кнопка вмикання MP3-програвача з USB/SD носіїв**
- ② PC: вибір стереовходу PC
- ③ SET: встановлення поточного часу (з режиму ST.BY)
- ④ TUNE+/-: ручне сканування діапазону (в режимі радіо)
- ⑤ CH- /<<<: перехід на попередній трек (в режимі програвач)
перехід на попередню станцію* (в режимі радіо)
- ⑥ AUTO/▶▶: запуск автоматичного сканування із запам'ятовуванням станцій у FM-діапазоні (в режимі радіо);
відтворення/пауза (короткочасне натискання в режимі програвач)
- ⑦ SLEEP: вибір часу функції «сплячий режим»
- ⑧ FL-/+ : регулювання гучності лівого фронтального каналу
- ⑨ SW+/-: регулювання гучності сабвуфера
- ⑩ SL-/+ : регулювання гучності лівого тилового каналу
- ⑪ 0-9: цифрове поле
- ⑫ REPEAT: вибір режиму роботи програвача
- ⑬ TREBLE+/-: регулювання тембру ВЧ
- ⑭ FM: вмикання режиму радіо
- ⑮ ⏻: вмикання/вимикання АС
- ⑯ AUX: вибір стереовходу AUX
- ⑰ 2, 1/5, 1: вмикання/вимикання режиму перетворення стереосигналу в 5.1
- ⑱ DVD: вибір входу DVD



Мал. 4. Пульт ДУ

- ⑲ CLOCK: виклик даних поточного часу
- ⑳ CH+ / ►►: перехід на наступний трек (в режимі програвач)
перехід на наступну станцію* (в режимі радіо)
- ㉑ SAVE: запам'ятовування вибраної частоти (в режимі радіо)
- ㉒ FR- / +: регулювання гучності правого фронтального каналу
- ㉓ CEN- / +: регулювання гучності центрального каналу
- ㉔ VOL+ / -: регулювання рівня гучності
- ㉕ SR- / +: регулювання гучності правого тилового каналу
- ㉖ RESET: повернення до заводських налаштувань
- ㉗ BASS+ / -: регулювання тембру НЧ

Встановлення батарейок у пульт ДУ

- Відкрийте відсік для батарейок на задній стороні пульта ДУ.
- Вставте 2 батарейки типу AAA (з комплекту).
- Закрийте відсік для батарейок.

Примітки:

- Використовуйте ПДУ під кутом, який не перевищує 30° на відстані не більше 7 метрів.
- Направте ПДУ на вікно ІЧ-приймача на сабвуфері.
- Якщо ПДУ не працює, перевірте наявність батарейок або замініть розряджені на нові.
- Виймайте батарейки з пульта, якщо не збираєтеся користуватися ним протягом тривалого часу (понад тиждень).

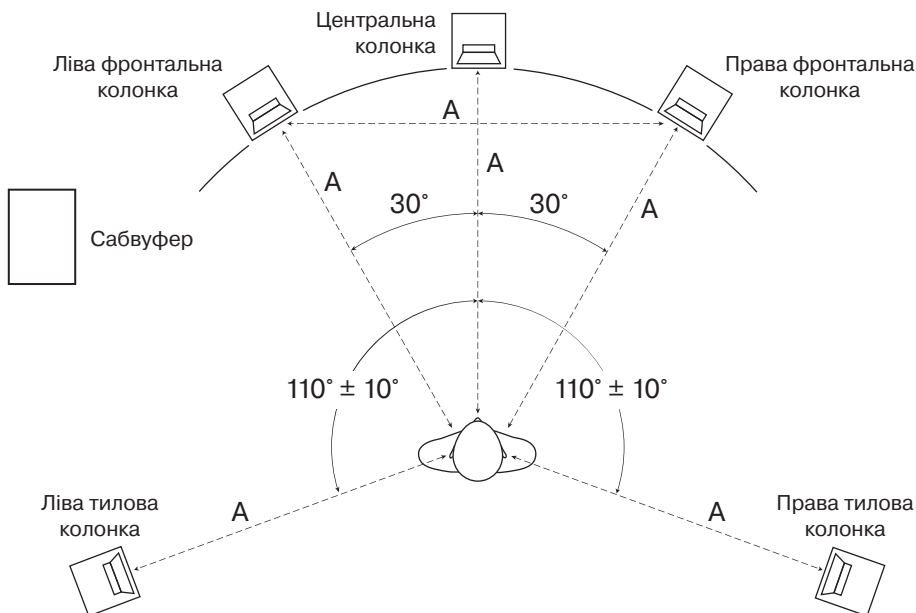
5. ПІДГОТОВКА І ПОРЯДОК РОБОТИ

Розташування АС

- Для отримання кращого ефекту сприйняття АС слід розташувати колонки згідно з мал. 5. Центр і фронтальна пара розташовані на лінії віртуального кола, радіусом якого є відстань від слухача до центральної колонки, а центром кола – голова слухача. Відстань від слухача до кожної з фронтальних колонок і центральної колонки рівні. Відстань між фронтальними колонками дорівнює відстані від слухача до кожної з колонок. Тиллові канали розташовані на тій же відстані від слухача (також на лінії віртуального кола) під кутом приблизно 110° до осі «слухач – екран».
- Уникайте встановлення колонок у кутах приміщень та безпосередньо біля стін, це може призвести до виникнення небажаних резонансів і призвуків. Якщо це можливо, розташовуйте АС на відстані не менше 20 см від стін.
- Для більш точного сприйняття бажано, щоб високочастотні твітери розташовувалися на одному рівні з вухом слухача.
- Не рекомендується встановлювати колонки в ніші. Таке розміщення може спричинити вплив на відтворення звуку, особливо у низькочастотному діапазоні.
- Сабвуфер випромінює ненапрявлений звук, тому його можна розташувати в будь-якому місці кімнати, в якому сабвуфер звучатиме якнайкраще.

* Перемикання цих частот відбувається за наявності записаних у пам'яті АС станцій.

** Носії потрібно відформатувати в FAT, FAT32. Можна використовувати карти пам'яті SDHC class 10 і нижче. Не рекомендується підключення зовнішніх жорстких дисків та інших пристроїв, відмінних від USB flash, – це може призвести до пошкодження АС. При використанні USB-носія ємністю понад 8 Gb можливе збільшення часу на обробку команд.



Мал. 5. Розташування АС

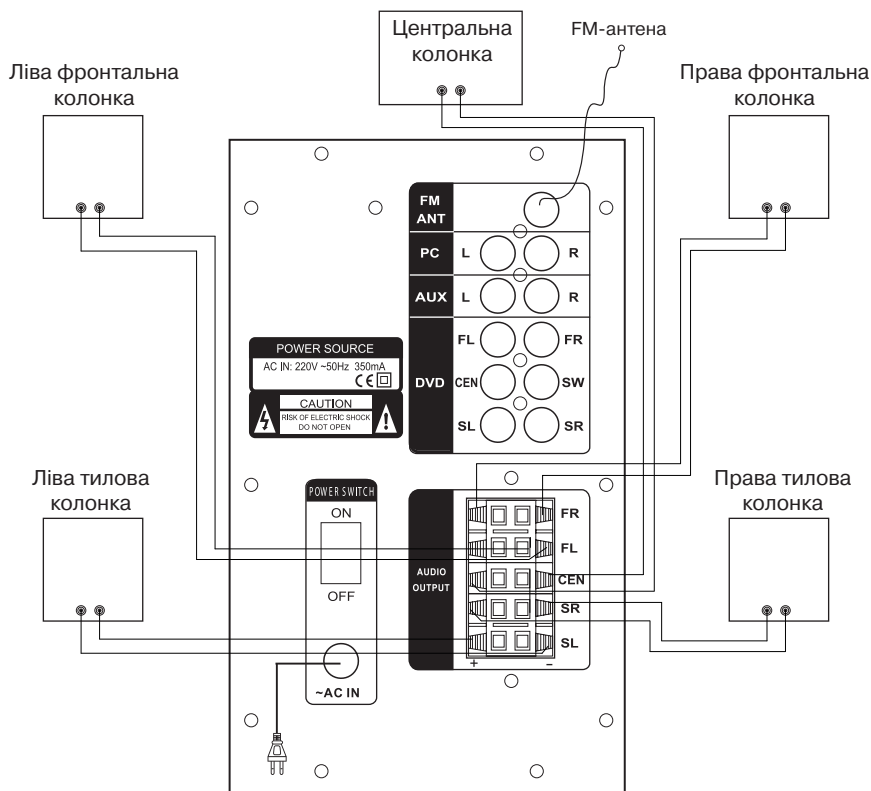
Підключення колонок до сабвуфера

- Підключіть колонки до аудіовходу AUDIO OUTPUT ⑭ сабвуфера, як показано на мал. 6, використовуючи акустичні кабелі з комплекту. Зверніть увагу, що плюсові дроти колонок повинні бути з'єднані з плюсовими клемми сабвуфера (+ → +), а мінусові дроти колонок — з мінусовими клемми сабвуфера (- → -).
- Перевірте відповідність полярності підключення і відсутність контакту оголених дротів між собою і з металевими частинами апаратури (див. схему підключення на мал. 6).

Встановлення і підключення FM-антени

- Вставте кімнатну FM-антену з комплекту в гніздо «FM ANT» ⑨ на задній панелі сабвуфера, як показано на мал. 6. Встановлюйте антену так, щоб якість прийому стала задовільною, а потім закріпіть антену в цьому положенні.

Примітка. У будинках зі слабким сигналом FM використовуйте зовнішню FM-антену.



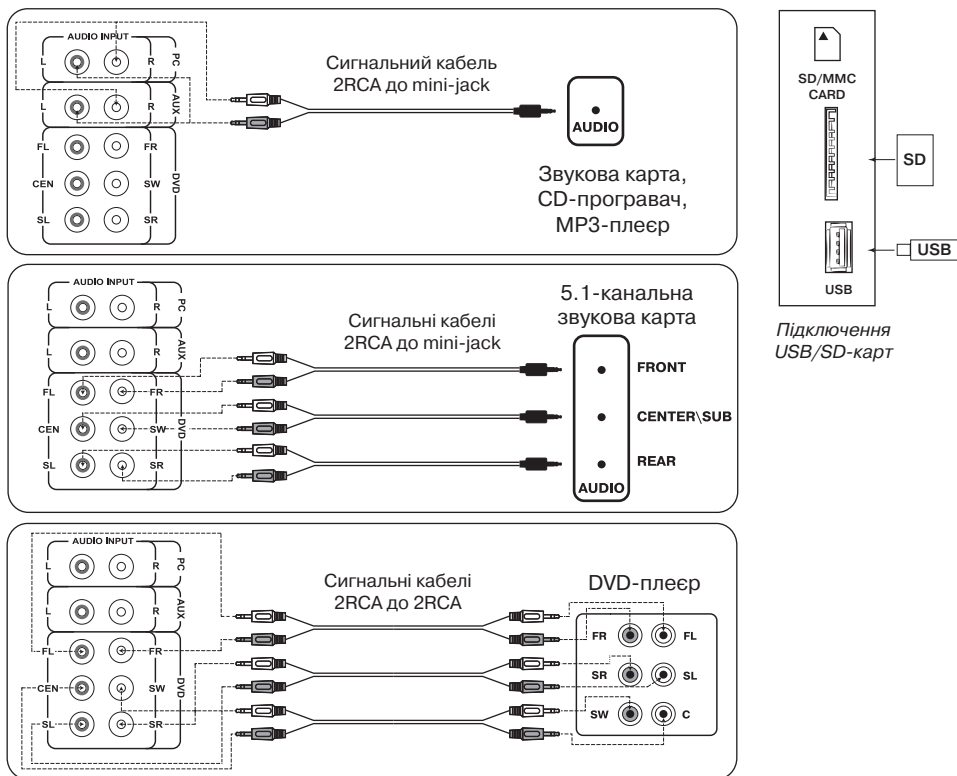
Мал. 6. Схема підключення колонок

Підготовка до роботи

Акустична система HT-200 може бути підключена практично до будь-яких джерел аудіосигналу: CD/DVD/MP3-програвачів, звукової карти ПК тощо (див. мал. 7).

Попередження! Перед підключенням всі компоненти системи повинні бути вимкнені.

- Для підключення АС до CD/MP3-плеєрів, звукових карт ПК використовуйте сигнальні кабелі 2RCA до mini-jack (входять до комплекту). Підключіть 2RCA-джеки і міні-джеки кабелів, як показано на схемах на мал. 7.
- Для підключення АС до CD/DVD/AUX-програвачів, TV використовуйте стереофонічні сигнальні кабелі 2RCA до 2RCA (не входять до комплекту) (див. мал. 7).



Мал. 7. Схеми підключення до джерел аудіосигналу

Увімкнення системи

- Підключіть шнур живлення ⑮ до розетки.
- Увімкніть живлення АС вимикачем POWER ON/OFF (⑬, положення ON) на задній панелі сабвуфера. Натисніть кнопку ⏻ ① на ПДУ або кнопку ST.BY ⑤ на панелі управління сабвуфера, засвітиться інформаційний LED-дисплей (①, мал. 1). Система готова до роботи.

Вибір джерел сигналу

- АС має 2 стереоаудіовходи (AUX, PC) і 5.1-вхід DVD на задній панелі сабвуфера, а також два порти (SD і USB) на його бічній панелі. АС автоматично перейде в режим програвача, якщо встановити один з носіїв (USB flash чи SD card) у відповідні роз'єми ⑦ (рис. 2). Виберіть потрібне джерело сигналу кнопкою INPUT ② на панелі управління або кнопками USB/SD ①, PC ②, FM ⑭, AUX ⑯, 2.1/5.1 ⑰, DVD ⑱ на ПДУ (мал. 4). На дисплеї ① сабвуфера висвітиться відповідний напис, а також загоряться відповідні індикатори.

Примітка. Якщо одночасно задіяні USB- і SD-порти, вибрати необхідний носій можна кнопками INPUT ② на передній панелі сабвуфера або кнопкою ① на ПДУ.

Управління загальною гучністю звуку

• Оберіть бажаний рівень загальної гучності системи за допомогою кнопок VOL- ③ і VOL+ ⑥ на панелі управління чи скористайтеся кнопками VOL+/- ④ на ПДУ.

Управління гучністю колонок і сабвуфера

• Кнопками BASS +/- ⑦ і TREBLE +/- ⑧ на пульті ДУ можна відрегулювати (збільшити/зменшити) відповідно рівень низьких і високих частот системи.

• Рівень гучності фронтальних, тилових і центральної колонок можна відрегулювати відповідно кнопками FL +/- ⑨, FR +/- ⑩, SL +/- ⑪, SR +/- ⑫ і CEN +/- ⑬ на пульті ДУ. А кнопками SW +/- ⑭ на ПДУ можна відрегулювати рівень гучності сабвуфера.

Вимикання звуку

• Натисніть кнопку ⑮ на ПДУ або кнопку ST.BY ⑯ на панелі управління сабвуфера, щоб вимкнути звук. Натисніть ці кнопки ще раз, щоб увімкнути звук.

Режими PC/AUX/DVD

• Для переходу в один з режимів PC, AUX або DVD потрібно при увімкненій AC скористатися кнопкою INPUT ② на передній панелі або кнопками PC ⑰, AUX ⑱ чи DVD ⑲ на ПДУ (мал. 4). На дисплеї сабвуфера висвітиться відповідний напис, а також загоряться індикатори «PC», «AUX» чи «DVD».

Режим 2.1/5.1

• Для емуляції режиму 5.1 з режиму 2.1 потрібно при увімкненій AC скористатися кнопкою 2.1/5.1 ⑳ на передній панелі або 2.1/5.1 ㉑ на ПДУ. На дисплеї сабвуфера висвітиться напис, а також загориться індикатор «2.1/5.1».

Режим програвача

• Для переходу в режим програвача потрібно при увімкненій AC натиснути кнопку INPUT ② на передній панелі чи USB/SD ① на ПДУ. На LED-дисплеї короткочасно відобразиться обраний режим, згодом кількість знайдених треків і порядковий номер відтворюваного трека, далі час відтворення від початку. Відтворення розпочнеться автоматично. На передній панелі також підсвічуватиметься символ носія.

• Для вибору трека можна безпосередньо ввести його порядковий номер з ПДУ або використовуючи кнопки ⏮, ⏭ на передній панелі або на ПДУ. На індикаторі короткочасно відобразиться порядковий номер трека, далі час відтворення від початку.

• Кнопкою REPEAT ㉒ на ПДУ на ПДУ можна вибрати режим відтворення («ONE» – повтор відтворюваного трека; «RND» – програвання у випадковому порядку; «ALL» – програвання усіх треків на носіїві).

Режим радіо

• За допомогою кнопки INPUT ② на передній панелі сабвуфера або кнопки FM ㉓ на пульті ДУ оберіть режим FM, загориться індикатор «FM» на панелі управління.

• Для автоматичного сканування і запам'ятовування знайдених станцій використовуйте короткочасне натиснення кнопки ⏭ на передній панелі або AUTO ⑥ ПДУ. Повторне натиснення на ці кнопки до закінчення сканування зупинить процес сканування. Під час сканування на передній панелі відображається частота, при запам'ятовуванні станції короткочасно відобразиться присвоєний порядковий номер.

• Для ручного сканування діапазону використовуйте кнопки на ПДУ TUNE- (вниз по частоті) і TUNE+ (вгору по частоті). Для збереження вибраної частоти натисніть кнопку SAVE ㉔, кнопками ⏮, ⏭ виберіть номер соти в пам'яті для збереження і повторно натисніть кнопку SAVE. Під час збереження на індикаторі відобразиться повідомлення «Good».

- Якщо в пам'яті є запам'ятовані станції, перемикання здійснюється короткочасним натисненням кнопок ◀▶ на передній панелі або ⑤, ⑳ на ПДУ. Частоту станції також можна ввести за допомогою цифрового поля. Радіоприймач налаштується на задану частоту через 2-3 сек.

Режим годинника

- Під час перебування АС в режимі ST.BY на дисплеї ① відображається поточний час. Під час перебування системи в іншому режимі для відображення часу необхідно скористатися кнопкою CLOCK ⑲ на ПДУ. Поточний час відобразиться на 3-5 сек.
- Для встановлення поточного часу перейдіть в режим «ST.BY» тривалим натисненням кнопки ⑤ на передній панелі чи кнопки ⏻ ⑱ на ПДУ. Увійдіть до режиму встановлення часу натисненням кнопки SET ③ на ПДУ (на дисплеї ① відповідний розряд почне блимати). Встановіть необхідне значення годин і хвилин безпосередньо з цифрового поля ПДУ або кнопками ③, ⑥ на передній панелі чи ⑤, ⑳ на ПДУ. Перемикання між встановленням годин/хвилин і вихід з режиму встановлення здійснюється коротким натисненням кнопки SET ③.

Режим ST.BY

- Для переходу/виходу з цього режиму натисніть і утримуйте кнопку ⑤ на передній панелі або кнопку ⏻ ⑱ на ПДУ. Під час переходу в цей режим дисплей ① на передній панелі відображається поточний час.

Відміна аудіоналаштувань

- Натисніть кнопку RESET ⑳ на ПДУ для відміни аудіоналаштувань.

Примітки:

- **Якщо Ви тривалий час не використовуєте АС, не забудьте вимкнути пристрій вимикачем POWER (⑲, положення OFF) та вийняти вилку мережевого шнура ⑱ з розетки.**
- **Для підвищення якості відтворення звуку скористайтеся виходом звукової карти Line-Out.**

6. УСУНЕННЯ НЕСПРАВНОСТЕЙ

Несправність	Причина	Спосіб усунення
АС не вмикається.	Не підключена до мережі.	Перевірте правильність підключення.
	Не увімкнено мережевий вимикач.	Увімкніть вимикач.
Немає звуку.	Рівень гучності встановлено в найменшому положенні.	Налаштуйте рівень гучності.
	Неправильно підключено джерела аудіосигналу.	Підключіть правильно джерела сигналу.
В колонках АС занадто тихий звук.	Рівень гучності встановлено в найменшому положенні.	Налаштуйте рівень гучності.
Спотворення звуку.	Велика амплітуда вхідного сигналу.	Регуляторами гучності джерела сигналу та АС зменшіть величину вхідного сигналу.

продовження

Несправність	Причина	Спосіб усунення
Не функціонує пульт ДУ.	Розряджені батарейки.	Замініть батарейки на нові.
	Дія прямих сонячних променів.	Змініть розташування сабвуфера або пульта ДУ.
	Перешкода між пультом та приймачем сабвуфера.	Змініть розташування сабвуфера або пульта ДУ.
Не працює FM-тюнер.	Не підключена FM-антена.	Підключіть FM-антену.
	Поганий прийом на антену.	Підключіть зовнішню FM-антену.

Якщо жоден зі вказаних вище способів не дає змогу вирішити проблему, будь ласка, зверніться за професійною консультацією до найближчого до Вас сервісного центру. Ніколи не намагайтеся ремонтувати АС самостійно.

7. ТЕХНІЧНІ ХАРАКТЕРИСТИКИ

Характеристики та одиниці виміру	Значення
Вихідна потужність (RMS), Вт: сабвуфера сателітів	80 (20 + 5 × 12) 20 5 × 12
Діапазон частот, Гц: сабвуфера сателітів	40 – 125 125 – 22 000
Діапазон частот УКВ, МГц (крок 50 кГц)	87,0 – 108,0
Діаметр динаміків, мм: сабвуфера сателітів	Ø 133 ШС Ø 80
Напруга живлення, В/Гц	~220/50
Магнітне екранування	є
Розміри (Ш × В × Г), мм: сабвуфера сателітів	140 × 273 × 280 95 × 152 × 95
Вага, кг	6,6

Примітки:

- Технічні характеристики, наведені в таблиці, довідкові і не можуть служити підставою для претензій.
- Продукція торговельної марки SVEN постійно удосконалюється. З цієї причини технічні характеристики та комплектність можуть бути змінені без попереднього повідомлення.

SVEN[®]
YOU WANT – WE CAN

5.1 Active Home Theater
Speaker System

OPERATION MANUAL



HT-200

www.sven.fi

Congratulations on your purchase of the Sven speaker system!

COPYRIGHT

© 2014. SVEN PTE. LTD. Version 1.0 (V 1.0).

This Manual and information contained in it are copyrighted. All rights reserved.

TRADEMARKS

All trademarks are the property of their legal holders.

NOTICE OF RESPONSIBILITY RESTRICTION

Despite the exerted efforts to make this Manual more exact, some discrepancies may occur. The information in this Manual is given on «as is» terms. The author and the publisher do not bear any liability to a person or an organization for loss or damage which has arisen from the information contained in this Manual.

CONTENTS

RUS	1
UKR	12
ENG	24
1. BUYER RECOMMENDATIONS	25
2. PACKAGE CONTENTS	26
3. SAFETY PRECAUTIONS	26
4. TECHNICAL DESCRIPTION	26
5. PREPARATION AND OPERATION	29
6. TROUBLESHOOTING	35
7. TECHNICAL SPECIFICATIONS	36

1. BUYER RECOMMENDATIONS

- Unpack the device carefully. Make sure there are no accessories left in the box. Check up the device for damage; if the product was damaged during transportation, address the firm which carried out the delivery; if the product functions incorrectly, address the dealer at once.
- Check up the package contents and availability of the warranty card. Make sure the warranty card has a shop stamp, a legible signature or the seller's stamp and purchase date, and the number of the wall mount corresponds to that in the warranty card. Remember: in case of warranty card loss or discrepancy of numbers you forfeit the right for warranty repairs.
- Do not switch on the speaker system immediately after you bring it into a room from environment with negative temperature! After unpacking, the speaker system should be kept in conditions of room temperature for at least 4 hours.
- Before installing and using the speaker system, read this Manual carefully and keep it for future reference.

Technical support is on www.sven.fi

2. PACKAGE CONTENTS

- Subwoofer – 1 pc
- Satellites – 5 pcs
- Remote control (RC) – 1 pc
- RC batteries (AAA type) – 2 pcs
- FM antenna – 1 pc
- Audio cables – 5 pcs
- 2RCA to mini-jack (Ø 3.5 mm) signal cables – 3 pcs
- Satellite wall-mounting set – 5 pcs
- Operation manual – 1 pc
- Warranty card – 1 pc

3. SAFETY PRECAUTIONS



Caution! High voltage inside! To avoid the risk of electric shock do not open or touch elements inside.

- To avoid electric shock, do not open the HTSS and do not perform repairs by yourself. Service and repairs should be performed only by qualified specialists in an authorized service center. The list of authorized service centers is available on www.sven.fi
- Do not allow the circuit of wires (including the grounded ones) between the speakers, on the power amplifier or the ground, for it causes damage to the power amplifier output stage.
- Do not touch the HTSS power cord plug pins for 2 seconds after unplugging it from the mains.
- Do not put foreign objects inside the holes of the HTSS.
- Protect the HTSS from high humidity, water and dust.
- Protect the HTSS from heating: do not locate it near heating appliances or expose to direct sunlight.
- Do not place sources of open flame on or near the HTSS.
- Do not place the HTSS in poorly ventilated areas. Leave an air gap of 10 cm or more. When operating the HTSS, do not put any devices on it, do not cover it with cloth or other objects preventing it from cooling.
- Do not clean the HTSS with chemicals, use dry soft cloth only.

4. TECHNICAL DESCRIPTION

HT-200 5.1 Home Theater Speaker System (HTSS) is designed for creating a home theater. The multichannel 5.1 amplifier built into the subwoofer enables to connect the HTSS to virtually any audio source.

HTSS special features

- Speaker system is compatible with PCs, DVD/Media-players, mobile devices and other sound sources
- Built-in FM tuner
- Digital LED display
- Possibility to transform stereo signal to 5.1
- Built-in clock
- USB flash port and SD card slot
- Three switchable inputs

Operation Manual

HT-200

- Remote control
- StandBy and Sleep modes
- Wall mountable satellites
- Magnetic shielding
- Wooden (MDF) subwoofer and satellites cabinets

HTSS design

- ① LED display
- ② INPUT: input switch, DVD / AUX / PC / FM / USB / SD mode switch (pressed short)
- ③ VOL-/CH- / ◀◀: previous track (pressed short in the Player mode); previous station* (pressed short in the Tuner mode); volume down (pressed long)
- ④ 2.1/5.1: on/off button of the conversion mode of a stereo signal to 5.1 (pressed short in any mode)
- ⑤ ST.BY / ▶▶: play/pause (pressed short in the Player mode); start/stop auto scan (pressed short in the Tuner mode); Standby mode (pressed long in any mode)
- ⑥ VOL+/CH+ / ▶▶: next track (pressed short in the Player mode); next station* (pressed short in the Tuner mode); volume up (pressed long)
- ⑦ SD/MMC CARD: slot for SD/MMC cards** containing MP3 audio files
- ⑧ USB: slot for a USB flash device** containing MP3 audio files
- ⑨ FM ANT: FM antenna input jack (see Fig. 3)
- ⑩ PC: PC input jacks
- ⑪ AUX: line input jacks
- ⑫ DVD: DVD input jacks
- ⑬ ON/OFF: power switch
- ⑭ AUDIO OUTPUT: satellite output terminals
- ⑮ Power cord

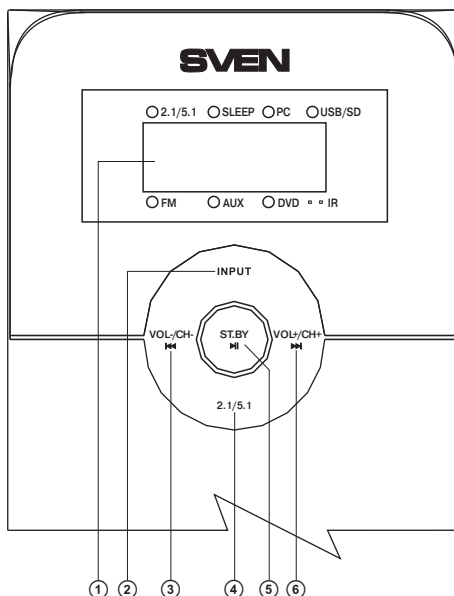


Fig. 1. Subwoofer control panel

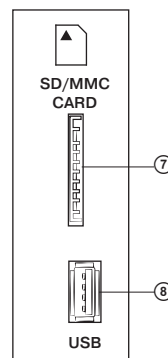


Fig. 2. Subwoofer side panel

5.1 Active Home Theater Speaker System

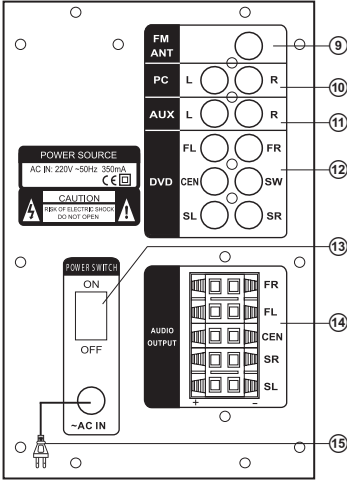


Fig. 3. Subwoofer rear panel

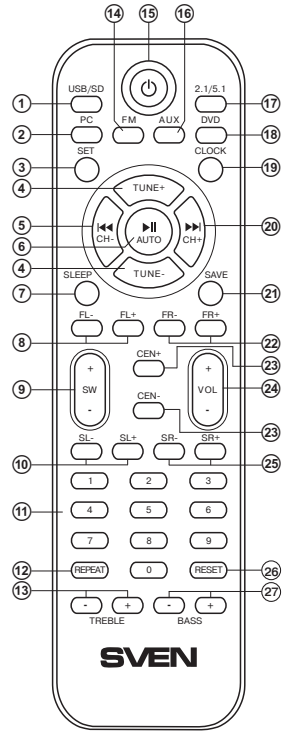


Fig. 4. Remote control

Remote control

- ① USB/SD: MP3 player mode switch-on button (playing MP3 files from USB flash and SD card devices**)
- ② PC: PC input selection button
- ③ SET: time setting (in the ST.BY mode)
- ④ TUNE+/-: manual band scanning buttons (in the Tuner mode)
- ⑤ CH-/|<<: previous track (pressed short in the Player mode) previous station* (pressed short in the Tuner mode)
- ⑥ AUTO/|>>: start auto scanning and memorizing stations in FM band (in the Tuner mode); play/pause (pressed short in the Player mode)
- ⑦ SLEEP: Sleep mode switch-on time setting
- ⑧ FL-/+: left front channel volume up/down
- ⑨ SW+/-: subwoofer volume up/down
- ⑩ SL-/+: left rear channel volume up/down
- ⑪ 0-9: numeric pad
- ⑫ REPEAT: player operation mode selection
- ⑬ TREBLE+/-: treble level up/down
- ⑭ FM: enter the Tuner mode
- ⑮ ⏻: HTSS on/off button
- ⑯ AUX: AUX input selection button
- ⑰ 2.1/5.1: on/off button of the conversion mode of a stereo signal to 5.1

- ⑮ DVD: DVD input selection button
- ⑯ CLOCK: show current time
- ⑰ CH+/▶▶: next track (pressed short in the Player mode)
next station* (pressed short in the Tuner mode)
- ⑱ SAVE: memorize selected frequency button (in the Tuner mode)
- ⑳ FR-/+: right front channel volume up/down
- ㉑ CEN-/+: center channel volume up/down
- ㉒ VOL+/-: master volume up/down
- ㉓ SR-/+: right rear channel volume up/down
- ㉔ RESET: return to default settings
- ㉕ BASS+/-: bass level up/down

Installing RC batteries

- Open the battery compartment on the back of the remote control.
- Insert the included AAA batteries.
- Close the battery compartment.

Notes:

- **Use the RC at an angle no more than 30° at a distance of no more than 7 meters.**
- **Direct the remote control at the LED display on the subwoofer.**
- **If the remote control is inoperative, check the availability of batteries or change them.**
- **Remove the batteries from the RC if you don't intend to use it for a long time (more than a week).**

5. PREPARATION AND OPERATION

Speaker placement

- To achieve optimum sound, it's recommended that you place the speakers according to Fig. 5. The center and front speakers should be located along an imaginary circle with the distance between the listener and the center channel speaker as a radius, and the listener's head as the center. Each of the three speakers should be placed at equal distance from the listener. The front speakers and the listener make up an equilateral triangle. The rear speakers are placed at the same distance from the listener (on the imaginary circle, too) at an angle of nearly 110° to the Listener – Display axis.
- Avoid placing your speakers in the corners and close to walls, as this can lead to unwanted resonance and distortions. If possible, place them at least 20 cm away from walls.
- For more accurate perception, the tweeters should be at the listener's ear level.
- Do not locate the speakers in niches. Such placement can affect the sound badly, especially in the lows.
- The subwoofer emits non-directional sound, therefore it can be located in any place of the room where it sounds the best.

* The frequencies are switched if there are stations preset in the memory.

** The storage device must be formatted as FAT, FAT32. Memory cards SDHC class 10 or less can be used. Connecting devices other than USB flash drive is not recommended. Connection of HDDs and other devices can cause damage to the HTSS. Command processing time can be increased when using 8 Gb USB drive.

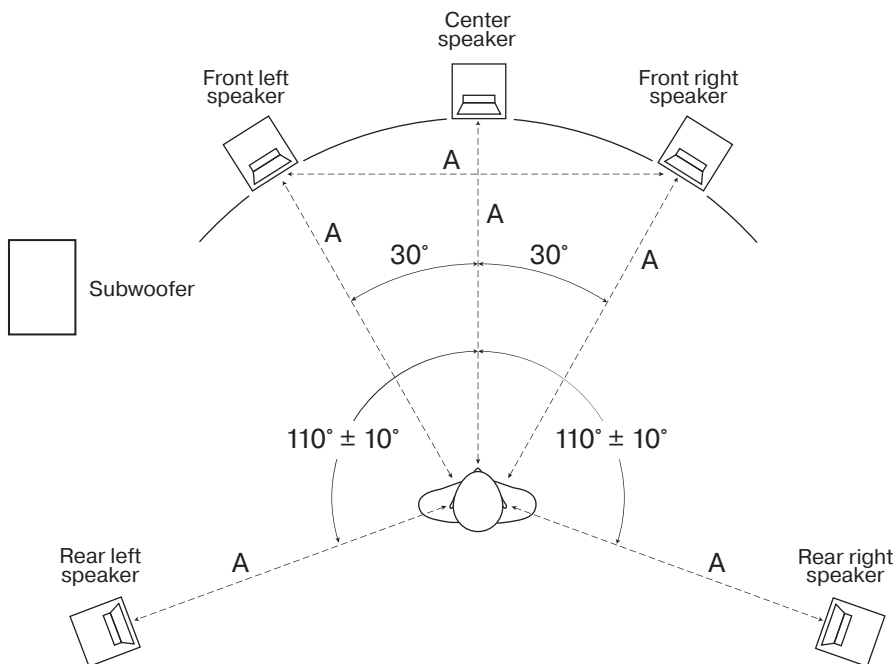


Fig. 5. Speaker placement

Connecting speakers to the subwoofer

- Connect the speakers to the subwoofer AUDIO OUTPUT ⑭ as shown in Fig. 6 using audio cables (included). Mind that the (+) terminals of the speakers should be connected to the (+) terminals of the subwoofer (+ → +), while (-) terminals of the speakers should be connected to the (-) terminals of the subwoofer (- → -).
- Check the correctness of connection polarity and the absence of contact between bared wires and metal parts of the equipment (see connection diagram in Fig. 6).

Installing and connecting the FM antenna

- Insert the included indoor FM antenna into the FM ANT ⑨ jack on the subwoofer rear panel, as shown in Fig. 6. Install the FM antenna in such a way that reception quality is satisfactory, and then fix the position of the antenna.

Note. In buildings with weak FM signal use an outdoor FM antenna.

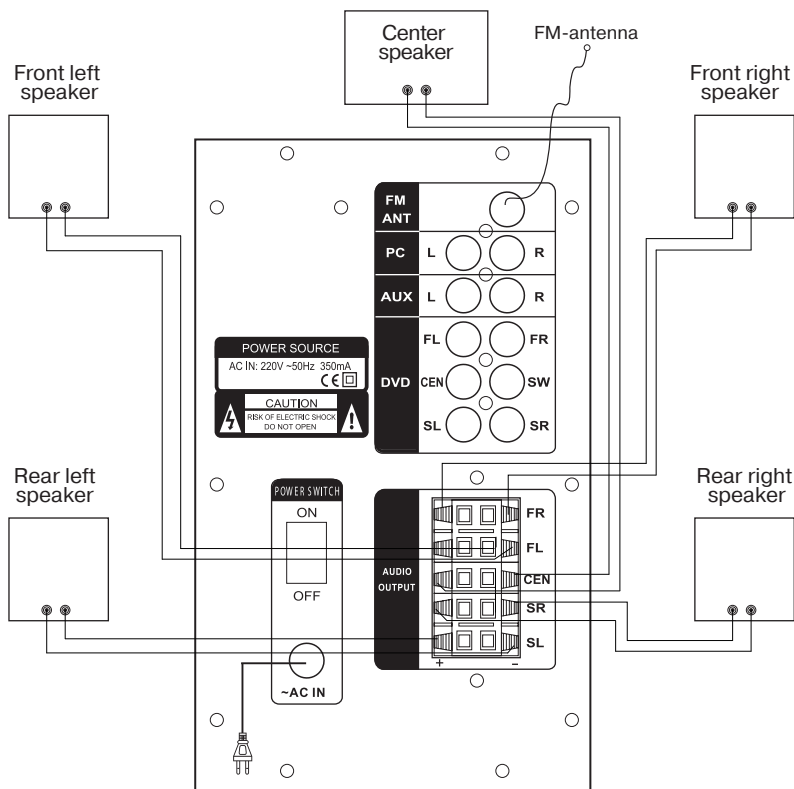


Fig. 6. Speaker connection diagram

Preparations

HT-200 speaker system can be connected to virtually any audio source: DVD/CD/MP3 player, PC sound card, etc. (see connection diagram, Fig. 7).

Caution! Before making any connections, make sure the MSS is off and unplugged.

- To connect the HTSS to PC sound cards, MP3/CD players, use the 2RCA to mini-jack signal cables from the package. Connect the RCA jacks and mini-jacks, as shown in Fig. 7.
- To connect the speakers to a CD/DVD/AUX player or TV use the included 2RCA to 2RCA stereo signal cables (not included) (see Fig. 7).

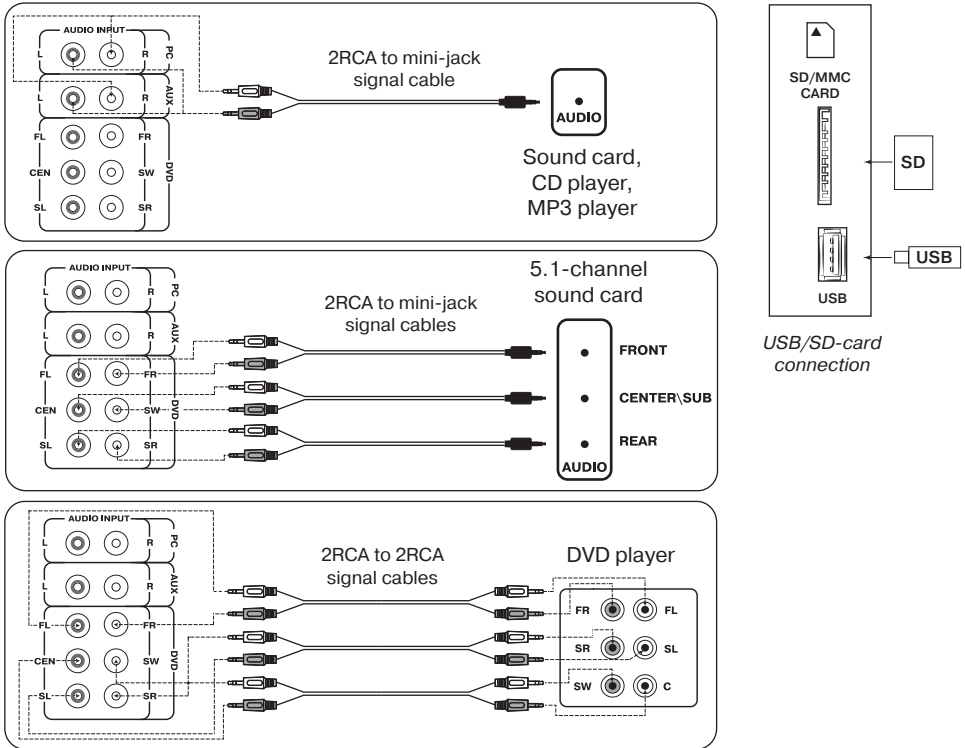


Fig. 7. Connection to audio sources

Switching on

- Connect the power cord ⑫ to the mains outlet.
- Switch on the HTSS power supply with the POWER ON/OFFswitch (⑬, ON position) on the subwoofer rear panel. Press ① button on the RC or ST.BY ⑤ button on the subwoofer control panel, and the LED display (①, Fig. 1) will illuminate. The system is ready for operation.

Selecting audio source

- The HTSS has two stereo audio inputs (AUX, PC) and DVD 5.1-input on the subwoofer rear panel, as well as two ports (SD and USB) on its side panel. The system will automatically enter the Player mode, when one of devices (USB flash or SD/MMC card) is connected to the corresponding jacks ⑦ (Fig. 2). Select the audio source with the INPUT ② button on the control panel or with buttons USB/SD ①, PC ②, FM ⑭, AUX ⑯, 2.1/5.1 ⑰, DVD ⑱ on the RC (Fig. 4). The subwoofer LED display ① will show the corresponding title and the corresponding LED indicators will illuminate.

Notes:

• **If the USB port and SD card ports are used simultaneously, you can select the necessary source by successively pressing the INPUT ② button on the subwoofer front panel or button ① on the RC.**

Master volume control

• Adjust the desired master volume level with buttons VOL- ③ or VOL+ ⑥ on the control panel or use buttons VOL+/- and ⑳ on the RC.

Subwoofer and satellite speaker volume control

• The bass and treble level can be adjusted with BASS +/- ㉗ и TREBLE +/- ⑬ buttons respectively on the RC.

• The front, rear and center speaker volume can be adjusted with FL +/- ⑧, FR +/- ㉘, SL +/- ⑩, SR +/- ㉙ and CEN +/- ㉚ buttons on the RC. The SW +/- ⑨ buttons on the RC are used for adjusting the subwoofer volume control.

Switching off the sound

• Press the button ⑥ on the RC or ST.BY ⑤ button on the subwoofer control panel to switch off the sound. Press these buttons again to switch the sound on.

PC/AUX/DVD Modes

• To select any of PC, AUX or DVD modes use the INPUT ② button on the front panel or PC ②, AUX ⑩ or DVD ⑩ buttons on the RC, when the HTSS is on (Fig. 4). The corresponding title will be displayed on the subwoofer and "PC", "AUX" or "DVD" LED indicators will illuminate.

2.1/5.1 Mode

• For 5.1 mode emulation from 2.1 mode use the 2.1/5.1 ④ button on the front panel or 2.1/5.1 ①⑦ button on the RC. The corresponding title will be displayed on the subwoofer and the "2.1/5.1" LED indicator will illuminate.

Player Mode

• To enter the Player mode press the INPUT ② or USB/SD ① button on the RC, when the HTSS is on. The LED display will show the selected mode for a short moment, then the number of the tracks found and the number of the track played, and then the playback time elapsed. The Player mode will start automatically. The playing device symbol will be displayed as well.

• To select a track, you can enter directly its sequence number on the remote control or select it using buttons ⏪ or ⏩ on the front panel or on the RC. The display will show the track number for a short moment, and then the playback time elapsed.

• You can select the playback mode using the REPEAT ⑫ button on the remote control ("ONE" – repeat the playing track; "RND" – play random tracks; "ALL" – play all tracks available).

Tuner Mode

• To switch to the FM mode, use the INPUT ② button on the subwoofer front panel or the FM ⑭ buttons on the remote control. The FM indicator will illuminate on the control panel.

• To auto scan and memorize the found stations, press short the button ⏪ on the front panel or the AUTO ⑥ button on the remote control. To stop auto scanning, press this button again before the scanning is over. The frequency being scanned is displayed on the front panel and when the station is being memorized its assigned sequence number is displayed for a short moment.

• For manual scanning use buttons TUNE- (down the frequency range) and TUNE+ (up the frequency range). To save the selected station, press the SAVE ㉚ button, and then with the buttons ⏪ ⏩ assign the station its number and press the SAVE button again. When the station has been memorized, the "Good" message will be displayed.

- If preset stations are available in the memory, you can switch from one to another by short pressing buttons **◀◀**, **▶▶** on the front panel or buttons **⑤** and **⑳** on the remote control. The station frequency can also be entered with the numeric pad buttons. The radio will tune to the set frequency within 2-3 seconds.

Clock Mode

- When the HTSS is in the ST.BY mode, the display **①** shows the current time. When the system is in a different mode, to see the time use the **CLOCK** **⑱** button on the remote control. The current time will be displayed for 3-5 seconds.
- To set the current time, go to the ST.BY mode by pressing button **⑤** on the front panel or button **⏻** **⑮** on the remote control long. To enter the time setting mode, press the **SET** **③** button on the remote control (the corresponding position will start blinking on the display **①**). Set the minutes and hours directly from the RC numeric pad or using buttons **③** and **⑥** on the front panel or buttons **⑤** and **⑳** on the RC. Press the **SET** **③** button short to switch between setting hours/minutes and to exit the setting mode.

ST-BY Mode

- To enter/exit this mode, press and hold down button **⑤** on the front panel or button **⏻** **⑮** on the RC. When the HTSS is in the ST-BY mode, the display **①** shows the current time.

Audio setting reset

- Press the button **RESET** **㉔** on the remote control to reset audio settings.

Примечания:

- ***If the MSS is left unused for a long period of time, mind to switch it off with the POWER switch (⑬, OFF position) and unplug the power cord ⑮ from the mains socket.***
- ***To improve the sound quality, use the Line-Out port of your sound card.***

6. TROUBLESHOOTING

Problem	Cause	Solution
The HTSS does not turn on.	The HTSS isn't connected to a mains outlet.	Check the connection.
	The power switch is off.	Turn on the switch.
No sound.	Volume level is set at minimum value.	Adjust the volume control knob.
	Improperly connected audio source.	Connect audio sources correctly.
There is too quiet sound of speakers.	Volume level is set at its minimum value.	Adjust the volume control knob.
Distortion of sound.	Large amplitude of the input signal.	Turn down the source volume and the HTSS volume.
The remote control is not working.	The batteries are discharged.	Replace batteries with new ones.
	There is direct sunlight.	Change the subwoofer or remote control location.
	Obstacle between the remote control and the subwoofer receiver.	Change the subwoofer or remote control location.
The FM tuner is not working.	The FM tuner is not connected.	Connect the FM antenna.
	Poor reception of the antenna.	Connect an outdoor FM antenna.

If none of the above methods can solve the problem, please seek professional advice at your nearest service center. Never attempt to repair the product yourself.

7. TECHNICAL SPECIFICATIONS

Parameter, measurement unit	Value
Output power (RMS), W: subwoofer satellites	80 (20 + 5 × 12) 20 5 × 12
Frequency response, Hz: subwoofer satellites	40 – 125 125 – 22 000
Frequency bands: USW, MHz (50 kHz step)	87.0 – 108.0
Speaker diameters, mm: subwoofer satellites	Ø 133 full-range Ø 80
Power supply, V/Hz	~220/50
Magnetic shielding	yes
Dimensions (W × H × D), mm: subwoofer satellites	140 × 273 × 280 95 × 152 × 95
Weight, kg	6.6

Notes:

- **Technical specifications given in this table are supplemental information and cannot give occasion to claims.**
- **Technical specifications and package contents are subject to change without notice due to the improvement of SVEN production.**

Активная акустическая система 5.1 для домашнего кинотеатра

SVEN®
YOU WANT – WE CAN



Модель: **HT-200**

Импортер в России: ООО «СКАНДИТРЕЛ», 111024, РФ, г. Москва, ул. Авиамоторная, д. 65, стр. 1.
Уполномоченная организация в России: ООО «РТ-Ф», 105082, г. Москва, ул. Фридриха Энгельса, д. 75, стр. 5.
Условия гарантийного обслуживания смотрите в гарантийном талоне или на сайте www.sven.fi.
Гарантийный срок: 12 мес. Срок службы: 5 лет.
Производитель: «СВЕН ПТЕ. Лимитед», 176 Джу Чиаг Роуд, № 02-02, Сингапур, 427447.
Произведено под контролем «Свен Скандинавия Лимитед», 48310, Финляндия, Котка, Котolahdentie, 15. Сделано в Китае.

Модель: **HT-200**

Постачальник/імпортер в Україні: ТОВ «СВЕН Центр», 08400, Київська обл., м. Переяслав-Хмельницький, вул. Героїв Дніпра, 31, тел. (044) 233-65-89/98.
Призначення, споживчі властивості та відомості про безпеку товару див. у Керівництві з експлуатації.
Умови гарантійного обслуговування дивіться в гарантійному талоні або на сайті www.sven.fi.
Гарантійний термін: 12 міс. Строк служби: 5 років.
Товар сертифіковано/має гігієнічний висновок.
Шкідливих речовин не містить. Зберігати в сухому місці. Виробник: «СВЕН ПТЕ. Лимітед», 176 Джу Чіат Роуд, № 02-02, Сінгапур, 427447. Виготовлено під контролем «Свен Скандинавія Лимітед», 48310, Фінляндія, Котка, Котolahdentie, 15. Зроблено в Китаї.

Manufacturer: SVEN PTE. LTD, 176 Joo Chiat Road, № 02-02, Singapore, 427447. Produced under the control of Oy Sven Scandinavia Ltd. 15, Kotolahdentie, Kotka, Finland, 48310. Made in China.

© Registered Trademark of Oy SVEN
Scandinavia Ltd. Finland.

HT-200