

**SUPRA**

**РУКОВОДСТВО  
ПО ЭКСПЛУАТАЦИИ**

**Just SUPER!**

**SDT-99**

Тюнер цифрового ТВ (DVB-T2/T) / Медиа проигрыватель



# РУКОВОДСТВО ПО ЭКСПЛУАТАЦИИ

---

## СОДЕРЖАНИЕ

Правила эксплуатации и техники безопасности.....	3
Комплектация .....	4
Органы управления тюнером и их назначение.....	4
Пульт дистанционного управления.....	6
Первичная установка.....	8
Настройка тюнера .....	8
Обновление микропрограммы.....	11
Основные операции .....	11
Запись персонального видео .....	12
Безопасная утилизация .....	14
Устранение неисправностей.....	14
Технические характеристики.....	15

### УВАЖАЕМЫЙ ПОКУПАТЕЛЬ!

Благодарим Вас за выбор продукции, выпускаемой под торговой маркой SUPRA.

Мы рады предложить Вам изделия, разработанные и изготовленные в соответствии с высокими требованиями к качеству, функциональности и дизайну. Мы уверены, что Вы будете довольны приобретением изделия от нашей фирмы.

Электричество может выполнять множество полезных функций, но оно также может причинять вред и повреждать имущество при неправильном использовании. При разработке и производстве данного прибора безопасность эксплуатации была приоритетом, однако неправильная его эксплуатация может привести к поражению электрическим током. Для вашей безопасности и продления срока службы изделия, пожалуйста, внимательно прочитайте данное руководство перед использованием, а также установкой, эксплуатацией и чисткой проигрывателя.

Позаботьтесь о сохранности настоящего Руководства, используйте его в качестве справочного материала при дальнейшем использовании прибора.

### ОБЩИЕ СВЕДЕНИЯ

Приёмник цифрового телевидения SUPRA SDT-99 предназначен для приема эфирного телевидения стандарта DVB-T2/T, принятого в Российской Федерации.

Приёмник рассчитан для работы в интервале температур от 0 до +50°C;

Приёмник SUPRA SDT-92 обеспечивает прием сигналов цифрового телевидения стандарта DVB-T2/T в зоне уверенного приема. Дальность и качество приема зависят от места установки приемной антенны, мощности телевизионного передатчика, рельефа местности, времени года, уровня помех и ряда других факторов.

### ПРИМЕЧАНИЕ:

*Все изображения в данном руководстве приведены в качестве примеров, реальное изделие может отличаться от изображения.*

## МЕРЫ ПРЕДОСТОРОЖНОСТИ И ПРАВИЛА ЭКСПЛУАТАЦИИ

Ознакомьтесь с настоящим руководством до начала работы с устройством. Соблюдайте меры предосторожности, изложенные в настоящем руководстве.



Не открывайте крышку корпуса и не касайтесь внутренних деталей под напряжением. Не пытайтесь самостоятельно отремонтировать устройство. Неквалифицированный ремонт может привести к возгоранию и/или поражению электрическим током, кроме того, в таком случае прибор снимается с гарантийного обслуживания.

Подключайте устройство к системе электропитания в соответствии с техническими характеристиками, указанными на маркировке изделия.

Для подключения прибора к электросети рекомендуется использовать вилку с заземлением. Если вилка данного прибора не подходит к вашей розетке, обратитесь к специалисту-электрику за заменой розетки.

Розетка, к которой вы подключаете тюнер, должна быть легкодоступна.

Не используйте устройство, если шнур питания поврежден. Обратитесь в авторизованный сервисный центр для его ремонта или замены.

При отключении от электросети не тяните за шнур, держитесь за вилку. Не беритесь за шнур мокрыми руками.

Не перегружайте розетки, удлинители и переходники, т.к. это может привести к возгоранию или повреждению электрическим током.

Прокладывайте кабели, и сетевой, и сигнальные таким образом, чтобы на них не приходилось наступать и чтобы они нигде не пережимались.

Отключайте питание устройства, когда оно не используется.

Не размещайте устройство на неустойчивых поверхностях, иначе оно может упасть и выйти из строя, а также это может привести к травмам.

Не подвергайте устройство воздействию прямых солнечных лучей. Располагайте аппарат вдали от источников тепла.

Не размещайте устройство в местах с повышенной влажностью (в ванной комнате, около раковины на кухне и т.п.). Не разбрызгивайте на прибор воду и не допускайте попадания влаги на устройство. Не ставьте на устройство вазы с водой и другие сосуды с жидкостью.

Устройство должно размещаться в горизонтальном положении в местах с достаточной вентиляцией.

Предусмотренные в устройстве вентиляционные отверстия не должны закрываться. Перегрев устройства может стать причиной неисправностей.

Не проталкивайте какие-либо предметы в отверстия в устройстве, т.к. они могут попасть на компоненты устройства под напряжением, что может привести к возгоранию или повреждению электрическим током.

Не ставьте на устройство тяжелые предметы.

Перед чисткой устройства отсоедините его от электросети. Для очистки корпуса устройства используйте мягкую сухую ткань. Абразивные и спиртосодержащие вещества не рекомендованы для использования, поскольку это может привести к порче устройства.

Если вы не используете устройство в течение длительного времени, отсоедините его от электросети и отсоедините антенну и другие кабели. Во время грозы во избежание коротких замыканий также отключайте устройство от сети и антенны.

За ремонтом и техническим обслуживанием следует обращаться в специализированные сервисные центры в следующих случаях:

- устройство подвергалось ударам или падало, был поврежден корпус устройства;
- устройство работает некорректно или в его работе произошли существенные изменения;
- на устройство была пролита жидкость или в него попал посторонний предмет;
- устройство подвергалось воздействию дождя или влаги.



- При подключении к сети внутри устройства присутствует высокое напряжение, представляющее опасность для жизни.



- При использовании устройства нужно соблюдать осторожность и следовать данной инструкции.



- В приборе используется двойная изоляция между деталями под опасным высоким напряжением и теми, частями прибора, с которыми контактирует пользователь.

# РУКОВОДСТВО ПО ЭКСПЛУАТАЦИИ

---

## КОМПЛЕКТАЦИЯ

Тюнер – 1 шт.

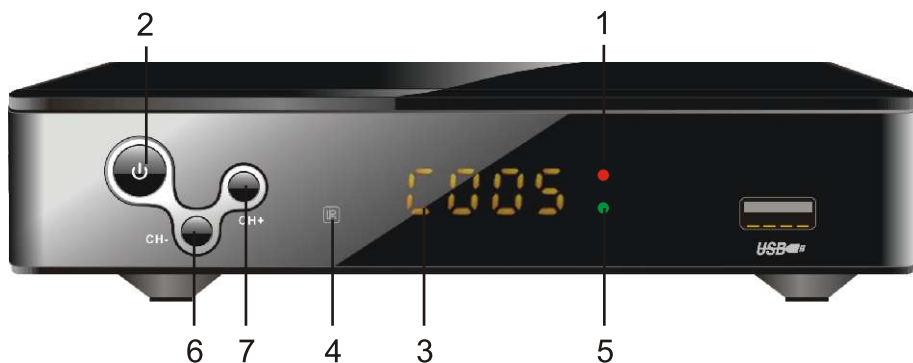
Пульт дистанционного управления – 1 шт.


Руководство по эксплуатации – 1 шт.

Гарантийный талон – 1 шт.

## ОСНОВНЫЕ ЭЛЕМЕНТЫ УПРАВЛЕНИЯ ТЮНЕРОМ И ИХ НАЗНАЧЕНИЕ

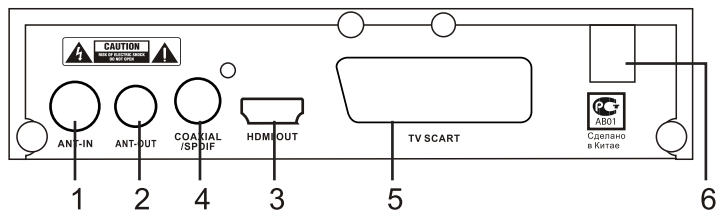
### ПЕРЕДНЯЯ ПАНЕЛЬ



1. **POWER** Индикатор питания
2.  Кнопка включения / выключения прибора
3. ЖК-дисплей
4. Окно приема инфракрасных сигналов пульта ДУ
5. **LOCK** Индикатор работы
6. **CH-** Кнопка переключения на следующий канал
7. **CH+** Кнопка переключения на предыдущий канал

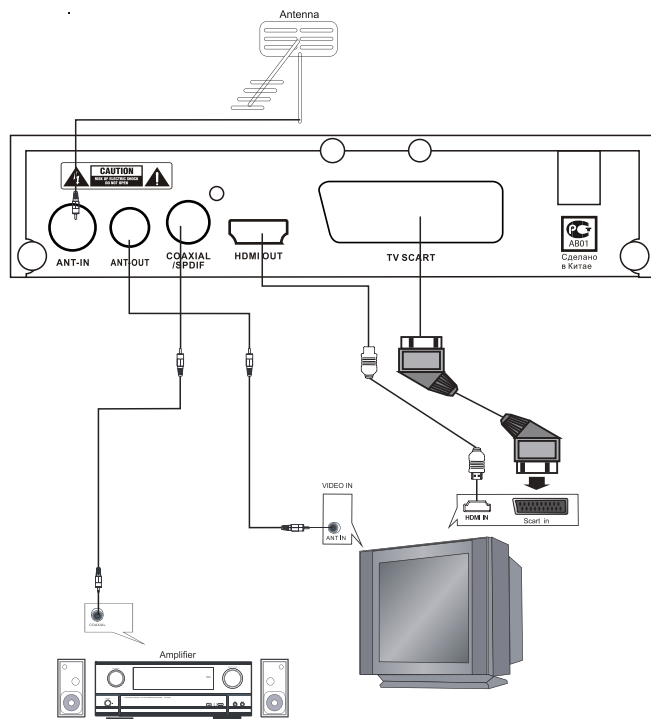
# РУКОВОДСТВО ПО ЭКСПЛУАТАЦИИ

## ЗАДНЯЯ СТЕНКА



1. Вход ANT IN для подключения внешней ТВ антенны.
2. Выход ANT OUT для подключения антенного кабеля, по которому далее пойдет сигнал телевизионной антенны, для подсоединения к телевизору или другому проигрывателю.
3. Аудио/видео выход HDMI с поддержкой форматов высокого разрешения для подключения к HDMI устройствам (поддержка версии 1.3).
4. COAXIAL SPDIF Цифровой аудио выход.
5. Выход SCART для подключения к телевизору.
6. AC IN Разъем для подключения кабеля питания

## ПОДКЛЮЧЕНИЕ



Подключите к проигрывателю телевизор в соответствии со схемой выше. Это необходимо сделать до начала работы с прибором.

### **ВНИМАНИЕ:**

*Перед выполнением подсоединений отключите оборудование от электросети.*

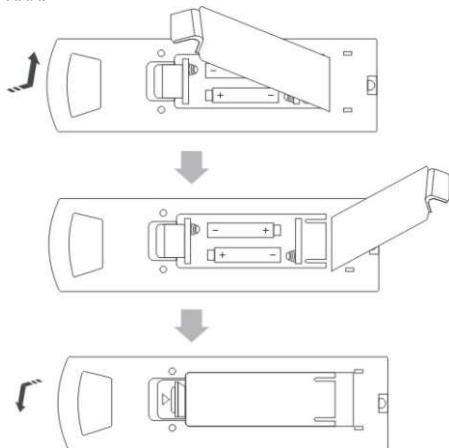
## ПУЛЬТ ДИСТАНЦИОННОГО УПРАВЛЕНИЯ

### ИСПОЛЬЗОВАНИЕ ПУЛЬТА ДУ

Направляйте пульт дистанционного управления (далее пульт ДУ) на окно приема инфракрасных сигналов на передней панели устройства. Максимальное расстояние действия пульта ДУ составляет 7 метров от проигрывателя. Допустимый угол наклона пульта ДУ – 30 градусов. Пульт ДУ может работать некорректно, если на окно приема сигналов падает прямой солнечный свет, в таком случае измените освещение.

### УСТАНОВКА ЭЛЕМЕНТОВ ПИТАНИЯ

Для работы с пультом необходимо установить в него два элемента питания – батарейки типоразмера ААА.



1. Откройте крышку отсека для элементов питания.
2. Установите батарейки, соблюдая полярность (соответствующие обозначения имеются внутри отсека).
3. Закройте крышку отсека для элементов питания.

### МЕРЫ БЕЗОПАСНОСТИ ПРИ ИСПОЛЬЗОВАНИИ ЭЛЕМЕНТОВ ПИТАНИЯ

Неправильное использование элементов питания может привести к утечке электролита и/или взрыву. Выполняйте нижеследующие инструкции.

Устанавливайте элементы питания в строгом соответствии с полярностью (+) и (-).

Различные типы элементов питания имеют различные характеристики. Не используйте вместе элементы питания разных типов.

Не используйте вместе старые и новые элементы питания. Одновременное использование старых и новых элементов питания снижает срок службы нового элемента питания или ведет к утечкам электролита из старого элемента питания.

Выньте элементы питания сразу же, как только они разрядились. Химикаты, вытекшие из элементов питания, вызывают коррозию. Если обнаружены следы утечки химикатов, удалите их тканью.

Элементы питания, которые поставляются с телевизором, могут иметь более короткий срок службы из-за условий хранения.

Выньте элементы питания из пульта ДУ, если он не используется в течение длительного времени.

# РУКОВОДСТВО ПО ЭКСПЛУАТАЦИИ

## КНОПКИ ПУЛЬТА ДУ И ИХ ФУНКЦИИ



**POWER** Кнопка включения/выключения прибора.

**0~9** Цифровые кнопки для ввода номеров каналов и работы с меню.

**I REC** Кнопка видео записи в реальном времени.

**MENU** Кнопка перехода в меню настроек (отобразится на экране телевизора).

**DEFG** Кнопки навигации по меню.

**OK** Кнопка подтверждения при работе с меню / «горячая» кнопка быстрого выбора в режиме воспроизведения на весь экран.

**VOL+/-** Кнопки регулировки громкости.

*Цветные кнопки (красная, зеленая, желтая и синяя) для работы с различными меню.*

**TTX** Кнопка перехода в режим телетекста и выхода из него.

**SUBTITLE** Кнопка переключения субтитров, транслируемых телеканалом.

**GOTO** Кнопка перехода к определенному времени воспроизводимого файла.

**TV** Кнопка перехода в режим ТВ.

**ZOOM** Кнопка изменения масштаба изображения.

**DEVICE** «Горячая» кнопка перехода к списку устройств.

■ Кнопка остановки воспроизведения.

▶|| Кнопка начала воспроизведения / паузы.

**INFO** Кнопка вызова информации о принимаемом телеканале в режиме просмотра на весь экран.

**MUTE** Кнопка блокировки звука.

**RECALL** Кнопка переключения между текущим просматриваемым телеканалом и предыдущим просматриваемым.

**AUDIO** Кнопка переключения режима звука.

**EXIT** Кнопка выхода из текущего меню и возврата к воспроизведению на весь экран.

**P+/-** Кнопки переключения телеканалов.

**FAV** Кнопка перехода к списку избранных телеканалов.

**TV/RADIO** Кнопка переключения режимов радио и ТВ.

**DIGEST** Кнопка предварительного просмотра телеканалов.

**MEDIA** Кнопка перехода в режим воспроизведения файлов.

◀◀ Кнопка перехода к предыдущей дорожке в режиме воспроизведения файлов.

▶▶ Кнопка перехода к следующей дорожке в режиме воспроизведения файлов.

◀◀ Кнопка быстрой перемотки файлов в обратном направлении.

▶▶ Кнопка быстрой перемотки файлов в прямом направлении.

*Кнопки на картинке отличаются от описания в тексте*

## ПЕРВИЧНАЯ УСТАНОВКА

После выполнения всех подсоединений, включите телевизор и убедитесь, что тюнер подключен к электросети. Нажмите кнопку включения тюнера, чтобы его включить. При первом включении, а также после восстановления заводских настроек, на экране телевизора должно появиться меню первичной установки.



**OSD Language** – Язык экранного меню. Кнопками FG выберите параметр в меню, кнопками ▶◀ выберите свой язык из списка.

**Country** – Страна. Кнопками ▲▼ выберите параметр в меню, кнопками ▶◀ выберите свою страну из списка.

**Channel Search** – Поиск телеканалов. Кнопками ▲▼ выберите параметр в меню, нажмите кнопку ▶ или **OK**, чтобы начать автоматический поиск телеканалов.

По завершению поиска вы можете начать просмотр найденных телеканалов.

Если никакие телеканалы не были найдены, убедитесь, что антенна подключена правильно.

## НАСТРОЙКА ТЮНЕРА

### Навигация по меню настроек

Нажмите кнопку **MENU**, чтобы перейти в меню настроек.

В меню настроек выберите кнопками ▶◀ нужную страницу: Program (Управление каналами), Picture (Настройка изображения), Channel Search (Поиск каналов), Time (Настройка времени и таймера), Option (Настройка опций), System (Системные настройки), USB (Управление воспроизведением).

На выбранной странице выбирайте нужные параметры для настройки кнопками ▲▼, затем кнопками ▶◀ выполняйте настройку выбранного параметра или нажмите кнопку ▶ или **OK**, чтобы перейти в дополнительное меню.

Чтобы закрыть меню настроек, нажмите кнопку **EXIT**.

### УПРАВЛЕНИЕ КАНАЛАМИ (PROGRAM)



#### 1. Program Edit – Управление каналами.

Выделите данный параметр и нажмите кнопку ▶ или **OK**, чтобы перейти в дополнительное меню. При этом вам потребуется ввести пароль (пароль по умолчанию: 000000, пароль для разблокировки: 888888).

В открывшемся меню отобразится список каналов (телеканалов и радиостанций). Кнопками FG выберите нужные каналы, чтобы провести с ними необходимые операции (блокировка, пропуск, добавление в избранные, перемещение или удаление), следуя подсказкам в нижней части экрана.

#### Установка избранных каналов

Выберите нужный канал и нажмите кнопку **FAV**, чтобы добавить его в список избранных.



На экране отобразится список категорий. Выберите категорию, в которую вы хотите добавить выбранный канал, и нажмите кнопку **OK**. Рядом с этим каналом появится значок в форме сердца, что означает, что данный телеканал был успешно добавлен в список избранных.

После того как вы добавите все нужные телеканалы в список любимых, нажмите кнопку **EXIT**, чтобы закрыть меню.

Во время просмотра нажмите кнопку **FAV**, чтобы на экране отобразился список любимых каналов. Кнопками навигации **▶◀▲▼** выберите нужный и нажмите кнопку **OK**, чтобы переключиться на этот канал.

Чтобы удалить канал из списка любимых, переключитесь на него и нажмите кнопку **FAV**. В открывшемся окне выберите параметр «Удалить» («Disable») и нажмите кнопку **OK**.

### **Удаление каналов**

Выберите нужный канал и нажмите СИНИЮ кнопку. На экране появится запрос подтверждения операции, нажмите кнопку **OK**, если вы подтверждаете удаление канала.

### **Пропуск каналов**

Если на телеканал или радиостанцию установлен пропуск, то при переключении каналов кнопками **P+/-**, он будет пропущен. Тем не менее, вы сможете переключиться на этот канал, введя его номер цифровыми кнопками.

Выберите нужный канал и нажмите ЗЕЛЕНУЮ кнопку, чтобы установить на него пропуск. На экране появится значок пропуска.

Чтобы снять пропуск с телеканала, выделите его в списке и нажмите ЗЕЛЕНУЮ кнопку, тогда значок пропуска должен исчезнуть.

### **Перемещение каналов**

Выделите канал, который вы хотите переместить, и нажмите КРАСНУЮ кнопку. При этом должен появиться индикатор перемещения. Кнопками **▲▼** перемещайтесь по списку, пока не выберете место, куда вы хотите переместить канал. Нажмите кнопку **OK** для подтверждения.

### **Блокировка каналов**

Функция блокировки каналов позволяет предотвратить несанкционированный просмотр нежелательных каналов. Для просмотра заблокированного канала потребуется ввести пароль (пароль по умолчанию: 000000, пароль для разблокировки: 888888).

Выберите канал, который вы хотите заблокировать, и нажмите ЖЕЛТУЮ кнопку. Рядом с этим каналом появится значок блокировки.

Чтобы снять с канала блокировку, выберите его в списке и нажмите ЖЕЛТУЮ кнопку. Значок блокировки должен исчезнуть.

## **2. EPG – Электронное расписание программ**

Выделите данный параметр и нажмите кнопку **▶** или **OK**, чтобы перейти в электронное расписание программ. Вы также можете войти в электронное расписание программ, нажав кнопку EPG на пульте ДУ.

## **3. Sort - Сортировка**

Вы можете выбрать принцип, по которому можно отсортировать каналы:

By LCN – По логическим номерам каналов в порядке возрастания.

By Service Name – По названию каналов в алфавитном порядке.

By Service ID – По ID.

By ONID – По ONID.

## **4. LCN – Логические номера каналов**

Вы можете активировать (On) или отключить (Off) функцию.

# РУКОВОДСТВО ПО ЭКСПЛУАТАЦИИ

## НАСТРОЙКА ИЗОБРАЖЕНИЯ (PICTURE)

### 1. Aspect Ratio – Формат экрана

Установите подходящий формат экрана в зависимости от свойств вашего телевизора: 4:3 Pan and Scan, 4:3 Letter Box или 16:9.

### 2. Resolution - Разрешение

Установите подходящее разрешение в зависимости от свойств вашего телевизора: 576i, 576p, 720p, 1080i, 1080p.

### 3. TV Format – Система цвета

Установите подходящую систему цвета в зависимости от свойств вашего телевизора: PAL или NTSC.

## ПОИСК КАНАЛОВ (CHANNEL SEARCH)

### 1. Auto Search – Автоматический поиск

Автоматический поиск позволяет автоматически найти все каналы и сохранить их в памяти устройства. При проведении автоматического поиска все ранее сохраненные каналы удаляются. Выделите данный параметр и нажмите кнопку ► или **OK**, чтобы начать автоматический поиск.

Если во время поиска вам нужно его остановить, нажмите кнопку **EXIT**, тогда сохранятся только те каналы, которые устройство успело найти.

### 2. Manual Search – Поиск вручную

Поиск вручную позволяет найти и сохранить каналы дополнительно без удаления ранее сохраненных каналов и настроек. Выделите данный параметр и нажмите кнопку ► или **OK**. Тогда вы перейдете в меню поиска каналов вручную.

Кнопками ►◀ установите частоту канала и нажмите кнопку **OK**, чтобы начать поиск. Если канал будет найден, то устройство сохранит его в памяти и добавит в список каналов. Если канал не будет найден, устройство выйдет из режима поиска автоматически.

## НАСТРОЙКА ВРЕМЕНИ И ТАЙМЕРА (TIME)

### 1. Time offset – Установка времени

Выберите режим установки времени: автоматически или вручную.

### 2. Country Region - Страна, регион

Если вы выбрали установку времени автоматически, установите здесь свой регион.

### 3. Time Zone – Часовой пояс

Если вы выбрали установку времени вручную, установите здесь свой часовой пояс.

### 4. Power Down (Sleep) – Автоматическое выключение (Таймер выключения)

Установите здесь время от одного до двенадцати часов, через которое устройство выключится автоматически, или отключите функцию (Off).

## НАСТРОЙКА ОПЦИЙ (OPTION)

### 1. OSD Language – Язык экранного меню

Выберите нужный язык из списка.

### 2. Subtitle Language – Язык субтитров

Выберите нужный язык из списка.

### 3. Audio Language – Язык звукового сопровождения

Выберите нужный язык из списка. Если программа не имеет звукового сопровождения на выбранном языке, то будет использоваться язык по умолчанию этой программы.

## СИСТЕМНЫЕ НАСТРОЙКИ (SYSTEM)

### 1. Parental Guidance – Родительский контроль

Чтобы настроить функцию родительского контроля, выделите данный параметр и нажмите кнопку ► или **OK**. Вам потребуется ввести пароль (пароль по умолчанию: 000000). Вы также можете просто отключить данную функцию, выбрав значение Off (Выкл).

### 2. Set Password – Установка пароля

Вы можете установить свой пароль для доступа к заблокированным каналам. Чтобы изменить пароль, сначала вам потребуется ввести старый пароль (пароль по умолчанию: 000000). Затем система запросит у вас новый пароль.

Если вы забудете свой пароль, используйте пароль для разблокировки: 888888.

### 3. Restore Factory Default – Восстановление заводских настроек

Чтобы восстановить заводские настройки, выделите данный параметр и нажмите кнопку ► или **OK**.

Вам потребуется ввести пароль (пароль по умолчанию: 000000), затем нажмите кнопку ОК для подтверждения. При восстановлении заводских настроек все сохраненные каналы и установки будут удалены.

## 4. Information - Информация

Выделите данный параметр и нажмите кнопку ► или ОК, чтобы посмотреть информацию о модели, свойствах проигрывателя и программного обеспечения.

## УПРАВЛЕНИЕ ВОСПРОИЗВЕДИЕМ (USB)

Проигрыватель позволяет воспроизводить файлы в форматах AVI, MPG, DAT, VOB, MKV, MJPEG, MP3, WMA, AAC, JPEG, PNG и BMP, записанные на накопительное устройство USB. Устройство USB должно быть отформатировано в файловую систему NTFS, FAT16 или FAT32.

### 1. Multimedia - Мультимедиа

Когда к проигрывателю подключено устройство USB, выделите данный параметр и нажмите кнопку **OK**, чтобы перейти в режим воспроизведения.

Кнопками DE выберите нужный тип файлов (MUSIC - Музыка, PHOTO - Фото, MOVIE - Фильмы, PVR - Видеозаписи) и нажмите кнопку **OK**, чтобы перейти в режим воспроизведения файлов соответствующего типа.

### 2. Photo Configure – Настройка показа фотографий

Slide Time – Время показа.

Slide Mode – Эффекты слайд-шоу.

Вы можете выбрать один из предложенных эффектов или установить случайный эффект (random).

Aspect Ratio – Формат изображения.

### 3. Movie Configure – Настройка воспроизведения видео

Aspect Ratio – Формат изображения.

Subtitle Specific – Размер шрифта субтитров

Subtitle Background – Фон субтитров

Subtitle Font Color – Цвет шрифта субтитров

4. PVR Configure – Настройка записи

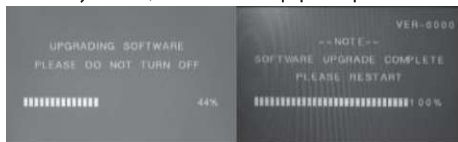
## ОБНОВЛЕНИЕ МИКРОПРОГРАММЫ

Вы можете обновить микропрограмму тюнера, записав обновление на внешний диск USB. Для обновления микропрограммы тюнера необходимо, чтобы диск USB был отформатирован в систему FAT32, другие файловые системы не подходят для обновления.

После подключения устройства USB, нажмите кнопку **MENU**, тогда откроется меню настроек. Кнопкой ► перейдите в системные настройки (SYSTEM) и кнопкой G выделите на этой странице строку Software Update (Обновление программы) и нажмите кнопку **OK**.



На экране откроется содержимое диска USB. Кнопками навигации выберите файл обновления и нажмите кнопку **ENTER**, чтобы начать форматирование.



## ВНИМАНИЕ:

*Во время установки обновления запрещается отсоединять устройство USB от тюнера или отключать питание прибора. Несоблюдение этого может привести к выходу тюнера из строя.*

## ОСНОВНЫЕ ОПЕРАЦИИ

### Просмотр текущей информации



Нажмите кнопку **INFO**, чтобы на экране отобразилась информация о текущей телепрограмме.

# РУКОВОДСТВО ПО ЭКСПЛУАТАЦИИ

## Выбор режима звука



Нажмите кнопку **AUDIO (L/R)**, чтобы изменить язык звукового сопровождения, если телеканал транслирует на разных языках, или другой режим звука (LEFT – RIGHT – STEREO), если телеканал передает соответствующий сигнал.

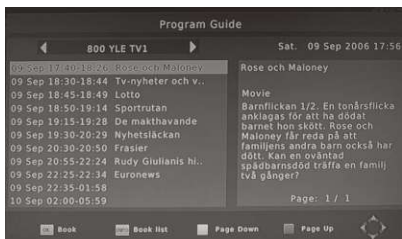
## Выбор субтитров



Нажмите кнопку **SUBTITLE**, чтобы выбрать субтитры, если они передаются телеканалом.

## Электронное расписание программ

Нажмите кнопку **EPG**, чтобы открыть электронное расписание программ на неделю всех телеканалов (которые транслируют такое расписание).



## Список телеканалов и радиостанций

Нажмите кнопку **OK**, чтобы на экране отображился список всех телеканалов и радиостанций.



Следуйте подсказкам в нижней части окна.

## ЗАПИСЬ ПЕРСОНАЛЬНОГО ВИДЕО

Проигрыватель позволяет записывать персональное видео. Перед тем, как воспользоваться функцией видеозаписи, подключите к прибору накопительное устройство USB. Существует три способа записи: запись в реальном времени, сдвиг по времени и запланированная запись.

Для записи передач в высоком разрешении, а также для запланированных записей используйте устройства USB 2.0 и выше. В противном случае возможны сбои во время записи.

### Запись в реальном времени

Чтобы начать запись, нажмите кнопку **REC 1** на пульте ДУ. Телепрограмма, которую вы смотрите, будет записываться проигрывателем, при этом в верхней части экрана появится соответствующий индикатор. Нажмите кнопку **INFO**, чтобы посмотреть текущую информацию.



Чтобы завершить запись, нажмите кнопку **H STOP**.

# РУКОВОДСТВО ПО ЭКСПЛУАТАЦИИ

## Запланированная запись

Чтобы запланировать запись, нажмите кнопку **MENU**. Затем в меню настроек перейдите на страницу PROGRAM и выделите параметр EPG. В этом меню перейдите в Program Guide, затем в Planning (Планирование), затем в Schedule (Расписание). Выберите параметр Event add (Добавить событие), а затем установите периодичность записи (Timer Recording).

Таким образом, вы больше никогда не пропустите нужную передачу или фильм.

В режиме ТВ нажмите кнопку EPG, чтобы открыть электронное расписание программ. В расписании выберите передачу, которую вы хотите записать и нажмите кнопку OK. На экране отобразится расписание событий. Установите необходимые параметры видеозаписи в открывшемся окне. Для параметра Mode (Режим) установите значение Record (Запись). Тогда данная программа будет записана автоматически в установленное время.



Вы можете установить периодичность записи, выбрав одно из значений: Once (Один раз), Daily (Каждый день), Weekly (Каждую неделю) или Monthly (Каждый месяц).

После того, как видеозаписи были запланированы, вы можете изменить расписание. Для этого нажмите ЗЕЛЕНУЮ кнопку. Если вам нужно удалить запланированную запись, выделите ее в списке и нажмите СИНИЮ кнопку.

По окончании нажмите кнопку **EXIT**, чтобы сохранить изменения и выйти из данного режима.

## Сдвиг по времени

Данный режим видеозаписи позволяет приостановить просмотр телевизионной передачи, при этом прибор продолжит ее записывать на жесткий диск или накопитель. Во время просмотра передачи нажмите кнопку DU, чтобы активировать функцию. Теперь вы можете перематывать передачу назад или вперед кнопками TS. Чтобы отключить функцию сдвига по времени нажмите кнопку H **STOP**.



В открывшемся окне выберите значение «OK» и нажмите кнопку **OK**.

В целях экономии дискового пространства, программы записываются без сдвига по времени.

Нажмите кнопку **INFO**, чтобы посмотреть текущую информацию по сдвигу по времени.

## Замечания по совместимости режимов и типов накопителей

	Сдвиг по времени	Видеозапись	ФОРМАТ
Накопитель USB	Не работает	Работает	FAT32
Жесткий диск 3,5 дюйма	Работает	Работает	NTFS
Жесткий диск 2,5 дюйма	Работает	Работает	NTFS/FAT32
Жесткий диск 1,8 дюйма	Не работает	Работает	NTFS/FAT32

# РУКОВОДСТВО ПО ЭКСПЛУАТАЦИИ

## УСТРАНЕНИЕ НЕИСПРАВНОСТЕЙ

Если вы обнаружили проблему, то это не всегда означает неисправность. Перед тем как отдать устройство в ремонт, проверьте его согласно следующим инструкциям. Никогда не пытайтесь самостоятельно ремонтировать оборудование, это приведет к отмене гарантии.

Неисправность	Возможная причина	Способы устранения
Отсутствует изображение.	1. Тюнер не подключен к сети питания.	1. Правильно подсоедините аудио кабель. 2. Выключите блокировку звука, нажав кнопку MUTE. 3. Попробуйте установить другое звуковое сопровождение.
На экране отображается надпись «No Signal».	1. Кабель от тюнера не подключен.	1. Убедитесь, что все кабели подсоединены правильно. 2. Нажмите кнопку TV/RADIO, чтобы переключиться в режим ТВ.
Отсутствует звук.	1. Не подсоединен аудио кабель или подсоединен некорректно.	1. Замените элементы питания на новые. 2. Направляйте пульт ДУ прямо на окно приема сигналов на передней панели, уберите объекты, препятствующие прохождению сигнала, или подойдите ближе к проигрывателю.
Отсутствует изображение, при этом звук в порядке.	1. Не подсоединен видео кабель или подсоединен некорректно.	1. Убедитесь, что все кабели подсоединены правильно. 2. Нажмите кнопку TV/RADIO, чтобы переключиться в режим ТВ.
Пульт ДУ не работает.	1. Разрядились элементы питания. 2. Сигнал пульта ДУ не доходит до проигрывателя.	1. Замените элементы питания на новые. 2. Направляйте пульт ДУ прямо на окно приема сигналов на передней панели, уберите объекты, препятствующие прохождению сигнала, или подойдите ближе к проигрывателю.
Изображение нестабильно.	Сигнал слишком слабый.	Проверьте исправность антенного кабеля и его подсоединение.

## БЕЗОПАСНАЯ УТИЛИЗАЦИЯ



Ваше устройство спроектировано и изготовлено из высококачественных материалов и компонентов, которые можно утилизировать и использовать повторно.

Если товар имеет символ с зачеркнутым мусорным ящиком на колесах, это означает, что товар соответствует Европейской директиве 2002/96/ЕС.

Ознакомьтесь с местной системой раздельного сбора электрических и электронных товаров. Соблюдайте местные правила.

Утилизируйте старые устройства отдельно от бытовых отходов. Правильная утилизация вашего товара позволит предотвратить возможные отрицательные последствия для окружающей среды и человеческого здоровья.

## ТЕХНИЧЕСКИЕ ХАРАКТЕРИСТИКИ

### ОБЩИЕ СВОЙСТВА

**Напряжение питания:** 90–240 В, 50–60 Гц

**Потребляемая мощность во время работы:**  
не более 8 Вт

**Потребляемая мощность в режиме ожидания:** не более 1 Вт

**Диапазон рабочих температур:** 0~ 50°C

### СВОЙСТВА ПРИЕМНИКА

**Диапазон принимаемых частот:** 177,5–866 МГц

**Модуляция:** QPSK, 16QAM, 64QAM, 256QAM

### СВОЙСТВА ВИДЕО

**Формат декодера:** MPEG-2 SD/HD(MP@ML и MP@HL), MPEG-4 H.264/AVC SD/HS, DIVX 4.X~5X

**Dolby Digital (AC-3):** понижающее стерео микширование для аналогового и цифрового выхода (включая HDMI); для цифровых выходов – L-PCN стерео

**Видео выходы:** HDMI, SCART

Формат экрана: 4:3, 16:9

### СВОЙСТВА АУДИО

**Формат декодера:** MPEG-1 и MPEG-2 (layer 1, 11)

**Частота сэмплирования:** 32 кГц, 22,1 кГц, 44,1 кГц, 48 кГц

**Аудио выходы:** SPDIF

### ВНИМАНИЕ:

*Производитель оставляет за собой право на внесение изменений в конструкцию, дизайн, комплектацию и технические характеристики прибора без предварительного уведомления.*

## ИНФОРМАЦИЯ О СЕРТИФИКАЦИИ

Благодарим Вас за выбор техники **SUPRA**.

Компания-производитель оставляет за собой право вносить изменения в конструкцию, дизайн и комплектацию товара без предварительного уведомления.

**Производитель:** СУПРА ТЕХНОЛОДЖИС ЛИМИТЕД  
КНР, Гонконг, Квинз Роуд Централ, 222, Кай Вонг Коммерсиал Билдинг, ЛГ2/Ф., комната 2. Сделано в КНР

Товар сертифицирован в соответствии с законом  
“О защите прав потребителей”

Срок службы изделия: 3 года  
Гарантийный срок: 1 год



Центральный авторизованный сервисный центр: ООО «ВипСервис»,  
г. Москва, пос. Мосрентген, Институтский пр., д. 2

### Список сервисных центров прилагается (см. вкладыш)

Компания производитель оставляет за собой право, без предварительного уведомления, вносить изменения в список авторизованных сервисных центров, включая изменения адресов и телефонов существующих. Адрес ближайшего СЦ вы можете также узнать по телефону горячей линии 8-800-100-333-1 или на сайте [www.supra.ru](http://www.supra.ru), а также отправив запрос на [supra@supra.ru](mailto:supra@supra.ru)