

РУКОВОДСТВО ПО ЭКСПЛУАТАЦИИ

СОДЕРЖАНИЕ

Меры безопасности и предосторожности.....	3
Устройство обогревателя.....	4
Подготовка к эксплуатации.....	5
Чистка и уход.....	6
Безопасная утилизация.....	6
Технические характеристики.....	6
Информация о сертификации.....	6

Благодарим Вас за приобретение обогревателя SUPRA. Перед началом эксплуатации, пожалуйста, внимательно изучите настоящее Руководство. Оно содержит важные указания по безопасности, эксплуатации обогревателя и по уходу за ним. Позаботьтесь о сохранности настоящего «Руководства по эксплуатации» и, если обогреватель перейдет к другому хозяину, передайте его вместе с прибором. Рекомендуется сохранять оригинальную упаковку, т. к. она может пригодиться для удобной транспортировки прибора.

ПРИМЕЧАНИЕ:

Все изображения в данном руководстве приведены в качестве примеров, реальное изделие может отличаться от изображения.

ИНФОРМАЦИЯ О СЕРТИФИКАЦИИ

Товар сертифицирован в соответствии с законом «О защите прав потребителей».



Благодарим Вас за выбор техники SUPRA.

Компания-производитель оставляет за собой право вносить изменения в конструкцию, дизайн и комплектацию товара без предварительного уведомления, если данные изменения направлены на улучшение его эксплуатационных характеристик.

Производитель: SUPRA ТЕХНОЛОДЖИС ЛИМИТЕД

НР, Гонконг, Квинз Руд, Централ, 222, Кай Вонг Коммершл Билдинг, ЛГ2/Ф, комната 2.

Сделано в Китае.

Дата изготовления: 06.2015

Срок службы изделия: 3 года

Гарантийный срок: 1 год

Центральный авторизованный сервисный центр:

000 «ВипСервис», 142704, г. Москва, поселение Мосрентген, поселок завода Мосрентген, улица Героя России Соломатина, д.31

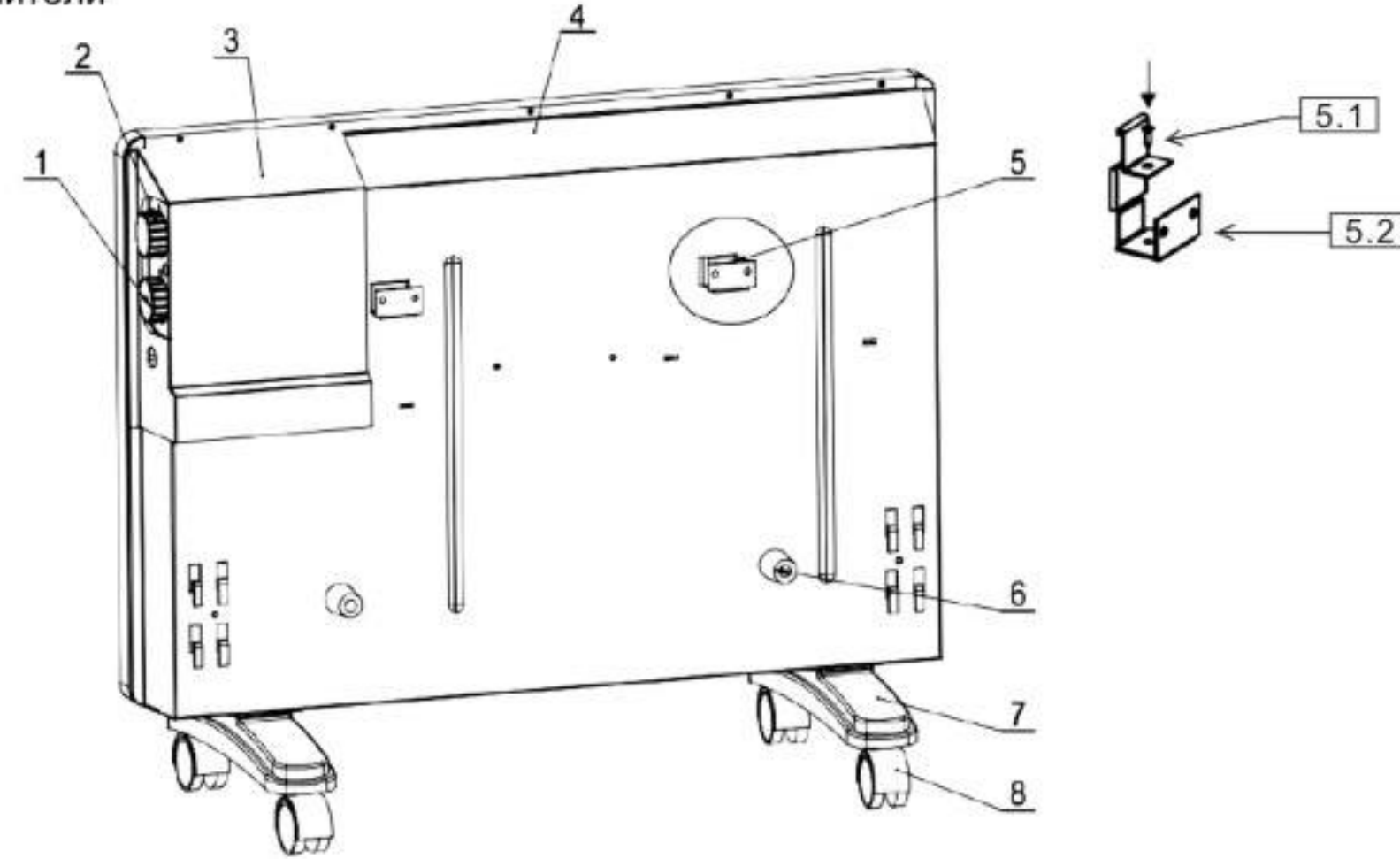
Список сервисных центров прилагается (см. вкладыш)

Компания производитель оставляет за собой право, без предварительного уведомления, вносить изменения в список авторизованных сервисных центров, включая изменения адресов и телефонов существующих. Адрес ближайшего ЦС вы можете узнать по телефону горячей линии 8-800-100-333-1 или на сайте www.supra.ru, а так же отправив запрос на supra@supra.ru

РУКОВОДСТВО ПО ЭКСПЛУАТАЦИИ

УСТРОЙСТВО ОБОГРЕВАТЕЛЯ

1. Регулятор мощности
2. Регулятор температуры
3. Блок управления
4. Корпус
5. Скобы для настенного крепления
 - 5.1 Скоба большая (2 шт)
 - 5.2 Скоба большая (2шт)
6. Резиновые ограничители
7. Ножки
8. Колеса



ПОДГОТОВКА К ЭКСПЛУАТАЦИИ

УСТАНОВКА КОЛЕСИКОВ

Переверните конвектор, прикрепите колеса к нижней части конвектора, проверьте, чтобы отверстия для болтов были правильно совмещены, затем плотно закрутите болты (поставляются в комплекте).

Поставьте конвектор на пол.

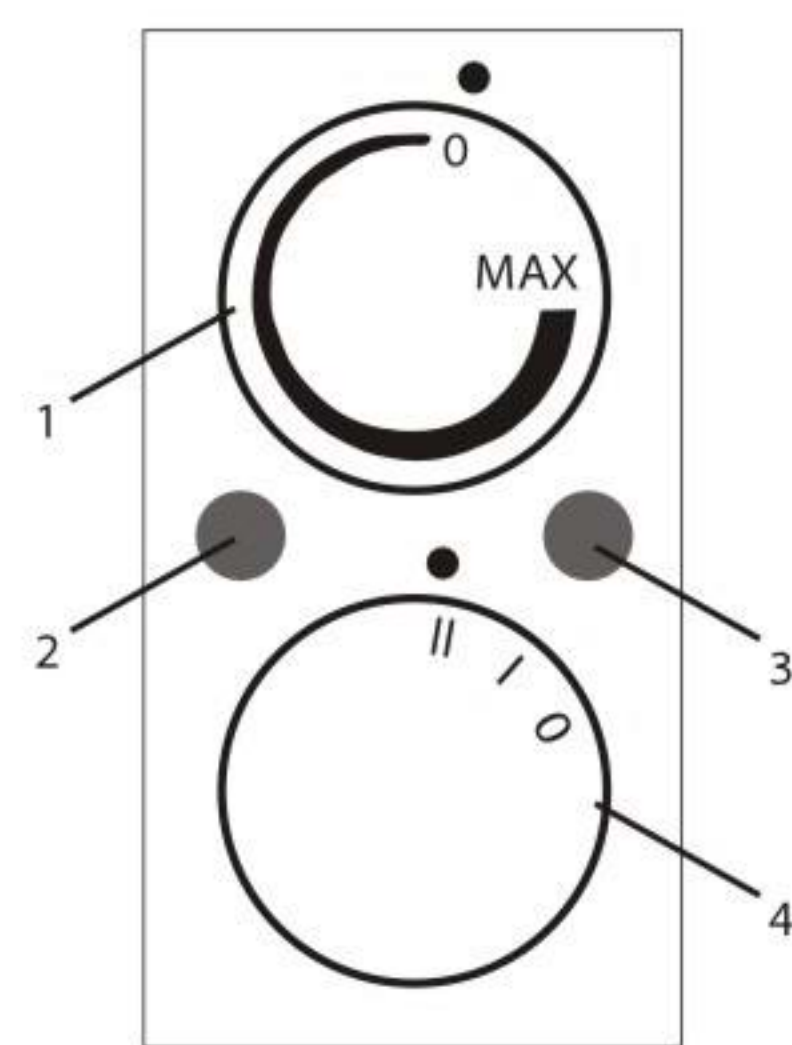
УСТАНОВКА ОБОГРЕВАТЕЛЯ НА КРОНШТЕЙН. Закрепите большие скобы на стене, используя имеющиеся болты и гайки (поставляются в комплекте).

Установите обогреватель, оставляя расстояние между

основанием прибора и полом минимум в 50 см, и проследите, чтобы он был как минимум на 1 м от обивочных материалов и штор. Закрепите резиновые ограничители на задней стороне прибора. Поместите большие скобы снизу на выемки на задней стороне прибора. Сверху наденьте малые защитные скобы и прикрутите их к более крупным. Это необходимо для надежной фиксации конвектора на стене.

РУКОВОДСТВО ПО ЭКСПЛУАТАЦИИ

УСТРОЙСТВО ПРИБОРА



- 1 – Регулятор температуры
- 2 – Индикатор 1 (индикатор нагрева)
- 3 – Индикатор 2 (индикатор режима)
- 4 – Переключатель режимов

ПОРЯДОК РАБОТЫ

Режимы работы прибора

На передней панели прибора расположены:

- ручка регулятора температуры (1), которая позволяет установить требуемую температуру. Положение «0» соответствует минимальной температуре, а «MAX» – максимальной.

- ручка переключателя режимов (4).

«0» – обогреватель выключен

«I» – обогрев на низкой мощности.

«II» – обогрев на большой мощности.

Последовательность включения

Подключите вилку сетевого провода питания к электрической розетке.

Переведите ручку переключателя режимов (4) в положение большой или низкой мощности. Поверните ручку регулятора температуры (1) в крайнее правое положение (MAX).

Через некоторое время, при достижении требуемого уровня нагрева помещения, медленно поверните ручку регулировки температуры (1) против часовой стрелки до тех пор, пока не погаснет индикатор 1 и прибор не выключится.

Таким образом вы задаете обогревателю значительную температуру, которую хотите поддерживать в помещении. При понижении температуры прибор включится автоматически, а затем после нагрева выключится и т.д.

По окончании пользования прибором, выключите его переключателем режимов (4) (переведите его в положение «0») и выньте вилку сетевого шнура из электрической розетки.

Прежде, чем убирать или переносить прибор дождитесь, пока он остынет.

Защита от перегрева

Прибор оснащен тепловым предохранителем с возможностью повторного включения, который срабатывает при возникновении опасного перегрева и отключает устройство. В случае срабатывания защиты от перегрева, отключите прибор от электросети и устраните причину перегрева. После того как обогреватель остынет, его снова можно будет включить.

Для дополнительной безопасности прибор оснащен дублирующей системой защиты от перегрева – тепловым предохранителем без возможности повторного включения. При срабатывании дублирующей системы защиты, самостоятельно работу прибора возобновить невозможно и следует обратиться в авторизованный сервисный центр.

РУКОВОДСТВО ПО ЭКСПЛУАТАЦИИ

ЧИСТКА И УХОД

ВНИМАНИЕ:

Перед проведением любых работ по техническому обслуживанию прибор должен быть выключен, а кабель питания отсоединен от розетки.

Протрите внешнюю поверхность прибора слегка влажной мягкой тканью. Следите, чтобы влага не попала внутрь корпуса прибора, т.к. это может вызвать короткое замыкание. Регулярно очищайте решетки обогревателя на входе и выходе воздуха, для этой цели рекомендуется использовать небольшой пылесос. Перед тем как убрать прибор на хранение, подождите, когда он полностью остынет.

Для чистки прибора запрещается использовать растворители и другие химические средства, т. к. они могут повредить поверхность прибора.

Храните изделие в сухом прохладном месте. Рекомендуется сохранить и использовать для межсезонного хранения обогревателя его картонную упаковку.

БЕЗОПАСНАЯ УТИЛИЗАЦИЯ

Ваше устройство спроектировано и изготовлено из высококачественных материалов и компонентов, которые можно утилизировать и использовать повторно.

Если товар имеет символ с зачеркнутым мусорным ящиком на колесах, это означает, что товар соответствует Европейской директиве 2002/96/ЕС.

Ознакомьтесь с местной системой раздельного сбора электрических и электронных товаров. Соблюдайте местные правила.

Утилизируйте старые устройства отдельно от бытовых отходов. Правильная утилизация вашего товара позволит предотвратить возможные отрицательные последствия для окружающей среды и человеческого здоровья.

ТЕХНИЧЕСКИЕ ХАРАКТЕРИСТИКИ

ECS-405

Электропитание: 220–240 В, 50 Гц

Максимальная

Максимальная потребляемая мощность: 500 Вт

Режимы обогрева: 250Вт и 500 Вт

Регулируемый термостат

Габаритные размеры: 46*25.5*45 см

Диапазон рабочих температур: 0-40С°

Вес брутто (кг): 4.0

Вес нетто (кг): 3.5

ECS-410

Электропитание: 220–240 В, 50 Гц

Максимальная

Максимальная потребляемая мощность: 1000 Вт

Режимы обогрева: 500Вт и 1000 Вт

Регулируемый термостат

Габаритные размеры: 46*25.5*45 см

Диапазон рабочих температур: 0-40С°

Вес брутто (кг): 4.0

Вес нетто (кг): 3.5

ECS-415

Электропитание: 220–240 В, 50 Гц

Максимальная

Максимальная потребляемая мощность: 1500 Вт

Режимы обогрева: 750Вт и 1500 Вт

Регулируемый термостат

Габаритные размеры: 61*25.5*45 см

Диапазон рабочих температур: 0-40С°

Вес брутто (кг): 4.9

Вес нетто (кг): 4.3

ECS-420

Электропитание: 220–240 В, 50 Гц

Максимальная

Максимальная потребляемая мощность: 2000 Вт

Режимы обогрева: 1000Вт и 2000 Вт

Регулируемый термостат

Габаритные размеры: 76*25.5*45 см

Диапазон рабочих температур: 0-40С°

Вес брутто (кг): 5.9

Вес нетто (кг): 5.2

SUPRA

РУКОВОДСТВО ПО ЭКСПЛУАТАЦИИ

КОНВЕКТОР ЭЛЕКТРИЧЕСКИЙ

ECS-405, ECS-410, ECS-415, ECS-420



РУКОВОДСТВО ПО ЭКСПЛУАТАЦИИ

МЕРЫ БЕЗОПАСНОСТИ И ПРЕДОСТОРОЖНОСТИ

• Прибор предназначен исключительно для использования в быту и должен быть использован только по назначению.

• Извлеките прибор из упаковки и убедитесь в его целостности и отсутствии повреждений, проверьте, все ли комплектующие имеются в наличии. Уберите упаковочные материалы (пластиковые пакеты и скрепки) подальше от детей.

• Перед включением прибора в сеть электропитания убедитесь, что характеристики вашей сети (присоединительной розетки и проводки) следующие: напряжение 220 В, частота тока 50 Гц, сила тока не менее 16 А. Установите прибор в соответствии с требованиями к месту установки нагревательный элемент камина может быть поврежден.

• Не используйте удлинители и многовыводные штекеры, чтобы избежать перегрузки цепи питания.

• Каждый раз перед включением прибора осмотрите его. При наличии повреждений прибора, сетевого шнура или вилки нив в коем случае не включайте прибор в розетку.

• Запрещается подключать прибор к таймеру или другому устройству, автоматически регулируемому включение/выключение прибора.

• Запрещается эксплуатировать прибор на улице.

• Запрещается использовать прибор в помещениях с повышенной влажностью (в ванной, в душе, рядом с бассейном и т.п.).

• Запрещается погружать прибор в воду или другие жидкости, а также разбрызгивать на него воду или другие жидкости, это может привести к поражению электрическим током. Если это произошло, не беритесь за прибор, немедленно отключите его от электросети и обратитесь в сервисный центр для проверки.

• Строго запрещается устанавливать прибор непосредственно под розеткой.

• Запрещается оставлять работающий прибор без присмотра.

• Не разрешайте детям играть с прибором. Храните прибор в недоступном для детей месте.

• Строго запрещается накрывать прибор чем-либо или сушить на нем какие-либо вещи или предметы.

• Соблюдайте достаточное расстояние (не менее 1 метра) между прибором и воспламеняющимися или взрывоопасными веществами, чтобы избежать возгорания или взрыва.

• Строго запрещается вставлять какие-либо предметы в отверстия корпуса или защитную решетку прибора, т.к. это может привести к поражению электрическим током.

• Запрещается прикасаться к металлическому корпусу обогревателя во время работы прибора, т.к. он сильно

нагревается. Следите, чтобы дети не подходили близко к работающему обогревателю. Перед тем как убрать прибор на хранение, выключите его и подождите, пока он остынет.

• Запрещается перекрывать вентиляционные отверстия обогревателя, т.к. это может привести к перегреву и возгоранию.

• Запрещается перегибать, нащипывать и портить шнур питания.

• Следите, чтобы шнур питания не соприкасался с обогревателем, пока тот работает или еще не остыл.

• Если прибор не используется, его следует отключать от электросети.

• Перед отключением прибора от электросети выключите его переключателем питания.

• При отключении прибора от электросети не тяните за шнур, держитесь за вилку.

• Берегите обогреватель от ударов и падений. В результате падения нагревательный элемент камина может быть поврежден.

• Перед перемещением или чисткой прибора следует отключить его от электросети.

• Запрещается прикасаться к работающему прибору мокрыми руками или ногами.

• Не оставляйте детей, инвалидов или домашних животных с работающим прибором.

• Запрещается подвергать прибор воздействию дождя, влаги, прямых солнечных лучей и других атмосферных явлений.

• Прибор следует устанавливать ровно (вертикально), запрещается эксплуатировать его в перевернутом или наклонном состоянии.

• Данный прибор не предназначен для использования лицами с ограниченными физическими или умственными возможностями (в т.ч. детьми), а также лицами, не имеющими достаточных знаний и опыта работы с электроприборами, если за ними не присматривают люди, ответственные за их безопасность.

• В случае возникновения неисправностей следует обращаться в авторизованные сервисные центры. Некачественный ремонт снимает прибор с гарантийного обслуживания.

• Для ремонта прибора могут быть использованы только оригинальные запасные части.

• Несоблюдение мер предосторожности и безопасности может привести к порче прибора, ожогам, травмам, поражению электрическим током, короткому замыканию или пожару.

• Производитель не несет ответственности за какие-либо повреждения, возникшие вследствие неправильного использования прибора или несоблюдения мер предосторожности и безопасности.