

Street Storm™

ARGUS SERIES



ДЕТЕКТОРЫ РАДАРОВ И ЛАЗЕРОВ STR-4030EX, STR-5030EX



- ПОКРЫТИЕ rubber / touch
- COLOR INDICATE
- LONG RANGE
- Стрелка СТ
- ROBOT
- LISD AMATA LASER DETECTION
- X or Ka on/off

Введение

Уважаемый владелец детектора радаров и лазеров, поздравляем Вас с покупкой нашего прибора.

Мы уверены, что он будет очень полезен и прослужит Вам долго.

Детектор **StreetStorm** выдает четкие визуальные и звуковые сигналы предупреждения о присутствии радиосигналов **X**, **K** и **Ka** диапазонов, а также сигналов лазера в радиусе 360°.

Современная система обнаружения радаров и измерителей скорости даёт возможность не чувствовать себя беззащитными перед их всевидящим оком.

С нашим радар-детектором Вы сможете управлять автомобилем с большей уверенностью.

Эксплуатация детектора

Ваш детектор является примером воплощения в жизнь превосходных идей наших инженеров и мастерства наших технических работников.

Приведенные ниже рекомендации по эксплуатации и уходу за детектором позволят Вам пользоваться детектором **StreetStorm** долгие годы.

Никогда не оставляйте детектор на лобовом стекле или на “торпедо” после парковки автомобиля. Температура в салоне автомобиля, особенно в летнее время, может достигать недопустимого для рабочего состояния детектора значения.

Чтобы уберечься от кражи, настоятельно рекомендуем убирать детектор с лобового стекла или “торпедо”, даже если Вы оставляете автомобиль на короткое время.

Не подвергайте детектор воздействию влажности. Капли росы, дождя, масла и других жидкостей могут повредить внутренние компоненты прибора, что негативно отразится на его работоспособности.

Особенности текущей линейки

- Радар-детекторы нового поколения на базе высокопроизводительного процессора **ST MicroElectronics**
- Новая платформа **Extreme Sensitivity Platform (ESP)**
- Увеличенная рупорная антенна для повышения чувствительности и дальности обнаружения
- Угол обзора лазерного сенсора 360 градусов
- Улучшенный современный фильтр помех
- Контроль излучения всех полицейских радаров, в том числе и работающих в импульсном режиме, в диапазонах **X**, **K** и **Ka**
- Увеличенная дистанция обнаружения радарных комплексов **Стрелка** с отдельным звуковым сигналом
- Функция **Стрелка Гейгер** с 6-и уровневой индикацией
- Обнаружение радаров **Искра**, **Крис-П**, **Визир**, **Сокол**, **Бинар**, **Радис**, **Арена**
- Обнаружение лазерных полицейских измерителей скорости последнего поколения **ЛИСД** и **АМАТА**
- Обнаружение радарных комплексов **Robot** с отдельным звуковым сигналом
- Возможность выборочного отключения диапазонов **X** и **Ka** для оптимизации быстродействия процессора и снижения ложных срабатываний
- Режим авто понижения громкости звукового сигнала (отключаемый)
- Три режима приёма – **ТРАССА**, **ГОРОД1** и **ГОРОД2**.
- Сервисный **USB** порт для обновления ПО (в сервис-центре)
- Символьный **LED**-дисплей с регулировкой яркости,
- Сохранение всех пользовательских настроек при выключении детектора

Руководство по монтажу

Для успешной работы радар-детектора необходимо выбрать правильное место для его установки, чтобы дорога находилась в прямой видимости детектора.

Для точного и безошибочного обнаружения сигналов антенну и лазерный датчик детектора (задняя панель) нужно направить на линию горизонта (параллельно поверхности дороги).

Установленный детектор не должен ограничивать обзор водителю.

Не устанавливайте детектор за металлическими поверхностями, за антенной магнитолы (если антенна находится на лобовом стекле), за стеклоочистителями и за солнцезащитной кромкой лобового стекла.

Тонированное стекло уменьшает чувствительность детектора к лазерным сигналам, поэтому не устанавливайте лазер/радар детектор за тонированными стеклами. Также не устанавливайте лазер-радар детектор так, чтобы в случае внезапной (резкой) остановки автомобиля, водитель или пассажир пострадали от удара о прибор.

Крепление на кронштейне

Входящие в комплект присоски и установочный кронштейн, позволяют быстро прикрепить радар-детектор на ветровое стекло Вашего автомобиля.

Для этого выполните следующие шаги: Прикрепите присоски к кронштейну, вставив их в предусмотренные для этого отверстия.

1. Прикрепите кронштейн присосками к поверхности ветрового стекла.
2. Прикрепите детектор к кронштейну.
3. Для коррекции угла обнаружения Вы можете слегка согнуть или разогнуть кронштейн (**только при снятом с кронштейна детекторе!**).

Внимание: На некоторых моделях автомобилей применяется синтетическое защитное покрытие ветрового стекла. Проверьте в инструкции по эксплуатации Вашего автомобиля, имеет ли он синтетическое защитное покрытие ветрового стекла и можно ли крепить на него детектор.

Подключение питания

Лазер/радар-детектор **StreetStorm** предназначен для эксплуатации в автомобилях, у которых напряжение бортовой сети 12 Вольт и отрицательное заземление.

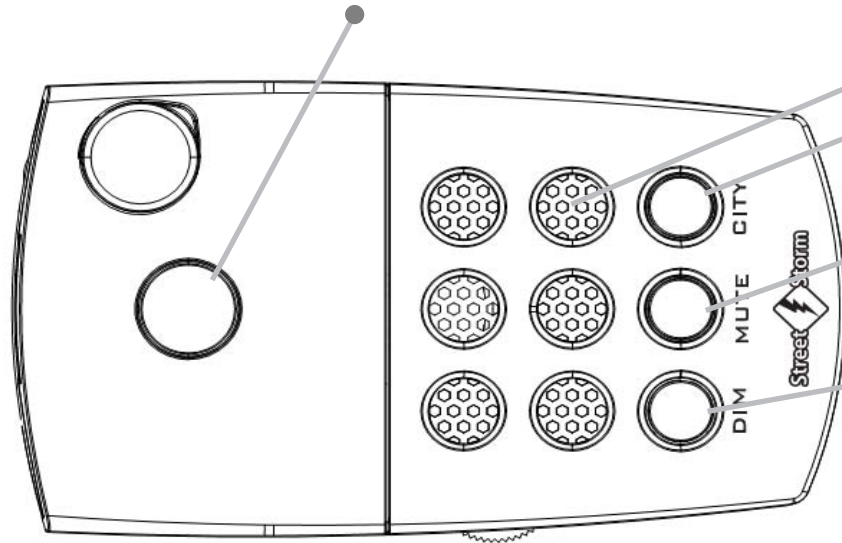
1. Вставьте маленький штекер провода питания в гнездо питания детектора.
2. Вставьте другой конец провода питания (большой штекер) в гнездо прикуривателя Вашего автомобиля. Если после включения, детектор не работает, выньте штекер прикуривателя из гнезда и проверьте гнездо прикуривателя на наличие мусора. Также проверьте исправность предохранителя в штекере и в блоке предохранителей Вашего автомобиля.

Замена предохранителя

Если детектор перестал работать, возможно, перегорел предохранитель, встроенный в штекер шнура.

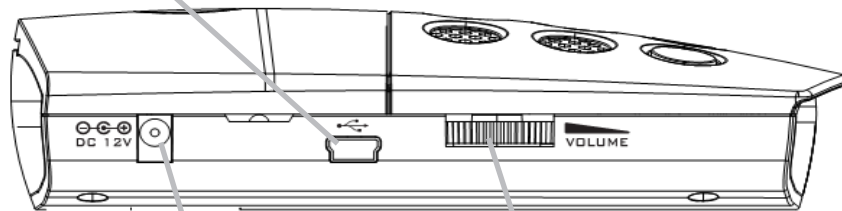
1. Открутите верхнюю часть штекера.
2. Выньте предохранитель, убедитесь, что он сгоревший и если да, тогда замените его новым.

Кнопка снятия Позволяет быстро и легко снять прибор с кронштейна



- **Динамик** Выдает звуковые сигналы
- **Кнопка CITY** Короткое нажатие кнопки **CITY** переключает режимы приёма **ТРАССА**, **ГОРОД1** и **ГОРОД2**.
Долгое нажатие кнопки **CITY** включает (3 бипа) / выключает (1 бип) приём сигналов в диапазоне **X**.
- **Кнопка MUTE** — Отключение звукового сигнала тревоги.
В обычном режиме короткое нажатие кнопки **MUTE** включает (2 бипа) / отключает (1 бип) функцию **Автоприглушения** звука.
Долгое нажатие кнопки **MUTE** включает (3 бипа) / выключает (1 бип) приём сигналов в диапазоне **Ка**.
- **Кнопка DIM** — Выбор уровня яркости дисплея.
Долгое нажатие кнопок **DIM** и **CITY** включает/выключает приём сигналов радара **Робот**
Долгое нажатие кнопок **MUTE** и **CITY** включает/выключает функцию **Стрелка Гейгер**

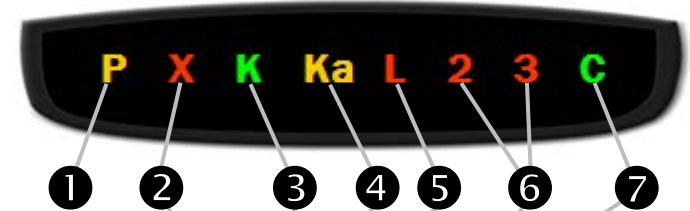
● **Порт USB** Сервисный USB порт



● **Гнездо подключения кабеля питания**

● **Регулировка уровня громкости** Поверните, чтобы включить детектор и настроить уровень громкости

STR-4030EX



STR-5030EX



1. Индикатор включения
2. Индикатор диапазона **X**
3. Индикатор диапазона **K**
4. Индикатор диапазона **Ka**
5. Индикатор сигнала лазера
6. Индикаторы уровня сигнала
7. Индикатор работы в режиме **Город**

Информация при включении

При включении радар-детектора раздаётся мелодичный звуковой сигнал и по очереди загораются и гаснут все символы дисплея:

STR-4030EX



STR-5030EX



Затем на дисплей на короткое время выводятся индикаторы контролируемых радарных диапазонов (в заводской настройке это диапазоны **X** и **K**).

Если включён приём сигналов радара **Robot**, после информации о контролируемых диапазонах на дисплее несколько раз появляется символ **K**, подтверждающий контроль сигналов этого радарного комплекса.

Приветствие и информация о контролируемых диапазонах всегда выводятся с максимальной яркостью, независимо от установленного в настройках уровня яркости дисплея.


STR-4030EX : По окончании приветствия на дисплее остаётся индикатор включения **P** и символ работы в городском режиме **C** (если включен режим **Город**).

STR-5030EX : По окончании приветствия на дисплее остаётся индикатор режима работы **Город** или **Трасса**, соответственно **C** или **H**.

Яркость индикации дисплея

Переключение уровня яркости дисплея производится коротким нажатием кнопки **DIM**.

В заводской настройке яркость дисплея максимальная.

1. Первое короткое нажатие включает режим малой яркости, звучит 1 бип, все индикаторы в этом режиме отображаются с малой яркостью.
2. Второе короткое нажатие включает тёмный режим, звучит 1 бип. В тёмном режиме работает только звуковое оповещение.
STR-4030EX: На левой стороне дисплея на малом уровне яркости светится символ **P**, индицируя рабочее состояние детектора.
STR-5030EX: На правой стороне дисплея на малой яркости светится символ , индицируя рабочее состояние детектора.
3. При следующем коротком нажатии звучат 2 бипа и дисплей переходит в режим максимальной яркости.

Автоприглушение и отключение звука

Функция **Автоприглушение** включается/выключается коротким нажатием кнопки **MUTE**.

При первом коротком нажатии звучит 1 бип, функция

Автоприглушение выключается.

При втором коротком нажатии прозвучат 2 бипа, функция

Автоприглушение включается и т.д.

При включенной функции **Автоприглушения** звука детектор сообщает о работе радара звуковым сигналом установленной громкости, затем громкость автоматически уменьшается до более низкого уровня. Это держит вас в курсе ситуации без раздражения от постоянного громкого оповещения.

Для полного отключения звучащего сигнала тревоги нажмите кнопку **MUTE** (при следующей тревоге звук снова будет включен).



Информация на дисплее STR-4030EX

При обнаружении сигнала радара выдаётся прерывистый звуковой сигнал, интенсивность которого повышается по мере увеличения уровня обнаруженного сигнала, и на дисплей выводится обозначение радарного диапазона - **X**, **K** или **Ka**.

При малом уровне обнаруженного сигнала на дисплей выводится только обозначение диапазона. При среднем уровне сигнала дополнительно выводится индикатор уровня **2**. При обнаружении сильного сигнала вместе с обозначением диапазона на дисплей выводятся индикаторы **2 3**.

На рисунке: Информация на дисплее STR-4030EX, работающего в режиме **Город**, при обнаружении сильного сигнала в диапазоне **K**:



На рисунке: Информация на дисплее STR-4030EX, работающего в режиме **Трасса**, при обнаружении сигнала среднего уровня мощности в диапазоне **X**:



Обратите внимание на то, что однозначной связи между уровнем сигнала и расстоянием до источника излучения нет. Это с равной долей вероятности может быть или сигнал сильного радара, расположенного вдалеке, или излучение слабосигнального радара, находящегося прямо перед вами. По мере приближения к источнику излучения уровень принимаемого сигнала увеличивается. Однако не стоит ожидать его обязательного роста до максимального уровня.





Информация на дисплее STR-5030EX

При обнаружении сигнала радара выдаётся прерывистый звуковой сигнал, интенсивность которого повышается по мере увеличения уровня обнаруженного сигнала, и на дисплей выводится обозначение радарного диапазона - **X**, **K** или **Ka**.

Уровень обнаруженного сигнала отображается цифрами от 1 (минимум) до 6 (максимум).

*На рисунке: Информация на дисплее STR-5030EX, при обнаружении очень сильного сигнала радара в диапазоне **K**:*



*На рисунке: Информация на дисплее STR-5030EX, при обнаружении сигнала среднего уровня мощности в диапазоне **X**:*



Обратите внимание на то, что однозначной связи между уровнем сигнала и расстоянием до источника излучения нет. Это с равной долей вероятности может быть или сигнал сильного радара, расположенного вдалеке, или излучение слабосигнального радара, находящегося прямо перед вами. По мере приближения к источнику излучения уровень принимаемого сигнала увеличивается. Однако не стоит ожидать его обязательного роста до максимального уровня.



Обнаружение радара Стрелка

Характер оповещения об обнаружении сигнала радарного комплекса **Стрелка** зависит от состояния функции **Стрелка Гейгер**, позволяющей примерно оценивать уровень обнаруженного сигнала. На моделях STR-4030EX и STR-5030EX **Гейгер** 6-и уровневый.

Функция **Стрелка Гейгер** включается и выключается долгим нажатием кнопок **MUTE** и **CITY**.

При включении индикаторы диапазонов мигают четыре раза и звучат 4 бипа. При выключении индикаторы мигают один раз и звучит 1 бип.

Если функция **Стрелка Гейгер** выключена, при обнаружении радара **Стрелка** звучит непрерывный звуковой сигнал:



Если функция **Стрелка Гейгер** включена, звучит прерывистый звуковой сигнал, частота повторения которого повышается по мере увеличения уровня сигнала:



Следует учитывать, что при детектировании сигнала радара на большом расстоянии, по мере приближения к источнику сигнал тревоги может прерываться, в зависимости от изменения внешних условий и взаимного расположения радара и радар-детектора. Это особенно характерно при использовании детектора в городских условиях или в местах с плотной застройкой.

Обнаружение сигнала лазера

При обнаружении сигнала лазера выдаётся непрерывный звуковой сигнал:



На дисплей выводится индикатор лазера **L**:
На рисунке: Информация на дисплее STR-4030EX, работающего в режиме **Город**, при обнаружении сигнала лазера:



На рисунке: Информация на дисплее STR-5030EX, работающего в режиме **Трасса**, при обнаружении сигнала лазера:



Обнаружение радара Робот

Включение/выключение особого сигнала обнаружения радара **Робот** производится долгим нажатием кнопок **DIM** и **CITY**.

При обнаружении радара **Робот** на дисплее короткими вспышками светятся все индикаторы и звучит «хриповатый» звуковой сигнал.

Первое долгое нажатие включает особый сигнал оповещения о радаре **Робот** - звучат 5 бипов, на дисплее на короткое время загорается индикатор **K**.

Второе долгое нажатие выключает особый сигнал оповещения о радаре **Робот** - звучит 1 бип, на дисплее на короткое время загорается индикатор **K**.

Когда особый сигнал оповещения отключен, радар **Робот** будет обнаружен как сигнал в диапазоне **K**.

Переключение режима работы

Детекторы имеют три режима приёма – **ТРАССА**, **ГОРОД1** и **ГОРОД2**.

- В режиме **ТРАССА** детектор сообщает о всех радарах.
- В режиме **ГОРОД1** звуковой сигнал подаётся при обнаружении радара **Стрелка** или сигнала радара с уровнем более 2.
- В режиме **ГОРОД2** звуковой сигнал выдаётся только при обнаружении радара **Стрелка** с уровнем сигнала более 1. При обнаружении излучения в диапазонах **X**, **K**, **Ka** индикация на дисплее присутствует, но звуковое оповещение не выдаётся.

Смена режимов приёма производится коротким нажатием кнопки **CITY**.

При первом коротком нажатии включается режим **ГОРОД1**:

- Звучит 1 бип,
- На дисплее **STR-4030EX** появляется индикатор **C**,
- На дисплее **STR-5030EX** индикатор **H** меняется на **C**.

При втором коротком нажатии включается режим **ГОРОД2**:

- Звучат 2 бипа,
- На дисплее **STR-4030EX** светится индикатор **C**,
- На дисплее **STR-5030EX** светится индикатор **C**.

При третьем нажатии детектор переходит в режим **ТРАССА**:

- Звучат 3 бипа,
- На дисплее **STR-4030EX** индикатор **C** гаснет,
- на дисплее **STR-5030EX** индикатор **C** меняется на **H**.

Контроль радарных диапазонов

При настройке можно отключить контроль диапазонов **X** и **Ka**.

Диапазон **K** и приём сигналов лазера включены всегда.

Заводская настройка: **X** включен, **Ka** выключен.

Контроль диапазона **X** активируется долгим нажатием кнопки **CITY**.

При включении вспыхивает символ **X** и звучат 3 бипа.

При выключении вспыхивает символ **X** и звучит 1 бип.

Контроль диапазона **Ka** активируется долгим нажатием кнопки **MUTE**.

При включении вспыхивает символ **Ka** и звучат 3 бипа.

При выключении вспыхивает символ **Ka** и звучит 1 бип.

Спецификация

Канал приема радиосигналов

Тип приемника: Супергетеродинный, с двойным преобразованием частоты

Тип антенны: Линейно поляризованная, рупорная

Тип детектора: Частотный дискриминатор

Диапазоны частот:

X-диапазон: 10.525 – 10.550 ГГц

K-диапазон: 23.950 - 24.250 ГГц

Ka-диапазон: 33.400 - 36.000 ГГц

Канал приема сигналов лазера

Тип приемника: Приемник импульсных лазерных сигналов

Тип детектора: Цифровой процессор

Оптический сенсор: Фотодиод с выпуклой оптической линзой

Диапазон частот: 800 - 1100нм

Общие

Рабочий диапазон температур: от -20 до +70°C

Требования к питанию: 12~15В постоянный ток,
250 мА (Отрицательное заземление)

** Приведенная спецификация является общей, спецификация отдельных устройств может отличаться*

** Спецификация может быть изменена производителем без уведомления*

** Данное руководство носит исключительно справочный характер и не может служить основанием для претензий*

Возможные неисправности

Детектор является очень надежным автомобильным прибором и если Вы его установили и эксплуатируете в соответствии с данной инструкцией, он прослужит Вам долго и без проблем. Если же проблемы все же возникнут, предлагаем следующие варианты их решения.

Не светится дисплей, нет звуковых сигналов:

- Проверьте предохранитель в штекере шнура питания и, если необходимо, замените его.
- Проверьте предохранитель гнезда прикуривателя Вашего автомобиля. Обратитесь к инструкции по эксплуатации автомобиля.
- Убедитесь что гнездо прикуривателя не засорено.

Прибор выдает ложные срабатывания во время ударов и тряски автомобиля:

- Убедитесь, что оба конца провода питания имеют надежное соединение.
- Убедитесь что гнездо прикуривателя не засорено.
- Попробуйте заменить провод питания для того, чтобы убедиться, что проблема в проводе.

Звуковые сигналы недостаточно громкие

- Проверьте регулировку уровня громкости.

Техническая поддержка

Для получения контактных телефонов и адресов службы технической помощи обратитесь в торговую организацию, в которой вы приобрели радар-детектор.

Вы всегда можете позвонить в представительство компании **StreetStorm** по телефону **(499)795-77-13** или отправив по электронной почте письмо на адрес **radar@streetstorm.ru**.

Вы также можете найти полезную для вас информацию на нашем web-сайте **www.streetstorm.ru**

Компания **StreetStorm** придерживается политики постоянного усовершенствования своих разработок, поэтому технические характеристики, комплектация и дизайн могут быть изменены частично или полностью без предварительного уведомления.

Примечание

В соответствии со статьей 5 закона Российской Федерации «О защите прав потребителей» и Постановлением правительства Российской Федерации N.720 от 16.06.97 компания **StreetStorm** оговаривает следующий срок службы изделий, официально поставляемых на российский рынок: 5 лет.