

STIHL[®]

STIHL FS 90

Инструкция по эксплуатации



Содержание

К данной инструкции по эксплуатации	2	Замена пускового тросика / возвратной пружины	37
Указания по технике безопасности и технике работы	2	Хранение устройства	39
Допущенные комбинации режущего инструмента, защитного приспособления, рукоятки и подвесного ремня	13	Заточка металлического режущего инструмента	40
Допущенные навесные инструменты	14	Указания по техобслуживанию и техническому уходу	41
Монтаж двухручной рукоятки	15	Минимизация износа, а также избежание повреждений	43
Монтаж круговой рукоятки	17	Важные комплектующие	44
Регулирование тросика управления дроссельной заслонкой	18	Технические данные	45
Монтаж несущей проушины	19	Специальные принадлежности	47
Монтаж защитных приспособлений	19	Указания по ремонту	48
Монтаж режущего инструмента	20	Устранение отходов	48
Двигатель 4-MIX	23	Декларация о соответствии стандартам ЕС	49
Топливо	24	Сертификат качества	49
Заправка топливом	25		
Наложение подвесного ремня	27		
Балансировка устройства	27		
Пуск / остановка мотора	29		
Указания по эксплуатации	31		
Очистка воздушного фильтра	32		
Настройка карбюратора	32		
Искрозащитная решетка в глушителе	35		
Свеча зажигания	35		
Смазка передачи	36		

Уважаемые покупатели,

большое спасибо за то, что Вы решили приобрести высококачественное изделие фирмы STIHL.

Данное изделие было изготовлено с использованием современных технологических методов, а также обширных мер по обеспечению качества. Мы стараемся делать все возможное, чтобы Вы были довольны данным агрегатом и могли работать с ним без всяких проблем.

При возникновении вопросов относительно Вашего агрегата обратитесь, пожалуйста, к Вашему дилеру или непосредственно в нашу бытовую компанию.

Ваш



Hans Peter Stihl



STIHL®

FS 90, FS 90 R

К данной инструкции по эксплуатации

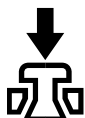
Символы на картинках

Все символы на картинках, которые нанесены на устройство, объясняются в данной инструкции по эксплуатации.

В зависимости от устройства и оснащения на устройстве могут быть нанесены следующие картинкисимволы.



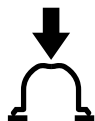
Топливный бак; топливная смесь из бензина и моторного масла



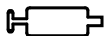
Приведение в действие декомпрессионного клапана



Ручной топливный насос



Приведение в действие ручного топливного насоса



Тюбик со смазкой



Направляющая для всасываемого воздуха: эксплуатация летом



Направляющая для всасываемого воздуха: эксплуатация зимой



Обогрев рукоятки

Обозначение разделов текста



Предупреждение об опасности несчастного случая и травмы для людей а также тяжёлого материального ущерба.



Предупреждение о возможности повреждения устройства либо отдельных комплектующих.

Техническая разработка

Компания STIHL постоянно работает над дальнейшими разработками всех машин и устройств; поэтому права на все изменения комплектации поставки по форме, технике и оборудованию мы должны оставить за собой.

Поэтому относительно указаний и рисунков данной инструкции по эксплуатации не могут быть предъявлены никакие претензии.

Указания по технике безопасности и технике работы



При работе с данным мотоустройством необходимо принимать специальные меры предосторожности, т.к. работа производится с очень высокой частотой вращения режущего инструмента



Перед первым вводом в эксплуатацию внимательно прочитайте всю инструкцию по эксплуатации и надёжно сохраните для последующего пользования. Несоблюдение инструкции по эксплуатации может оказаться опасным для жизни.

Соблюдать действующие в данной стране правила безопасности, например, профсоюзов, социальных касс, органов по охране труда и других учреждений.

Каждый работающий с устройством впервые: должен быть проинструктирован продавцом или другим специалистом, как следует правильно обращаться с агрегатом – либо пройти специальный курс обучения.

Несовершеннолетние к работе с агрегатом не допускаются – за исключением лиц старше 16 лет, проходящих обучение под присмотром.

Дети, животные и зрители должны находиться на расстоянии.

При не использовании агрегат следует отставить в сторону так, чтобы он никому не мешал. Агрегат предохранить от несанкционированного пользования.

Пользователь агрегатом отвечает за несчастные случаи или опасности, угрожающие другим людям либо их имуществу.

Агрегат разрешается передавать или давать напрокат только тем людям, которые хорошо знакомы с данной моделью и обучены обращению с нею – всегда давать также инструкцию по эксплуатации.

Применение агрегатов, вырабатывающих сильный шум, может быть по времени ограничено как национальными, так и местными нормами.

Работающие с агрегатом люди должны быть отдохнувшими, здоровыми и в хорошем физическом состоянии.

Тот, кому по состоянию здоровья не следует напрягаться, должен обратиться к врачу, может ли он работать с этим агрегатом.

Только для людей с имплантированным кардиостимулятором: система зажигания данного агрегата генерирует очень незначительное

электромагнитное поле. Влияние электромагнитного поля на отдельные типы кардиостимуляторов не удастся исключить полностью. Во избежание риска для здоровья компания STIHL рекомендует обратиться за консультацией к лечащему врачу и изготовителю кардиостимулятора.

Работа с агрегатом после употребления алкоголя, лекарств, снижающих способность реагирования, или наркотиков не разрешается.

Агрегат – в зависимости от используемого режущего инструмента – должно применяться только для кошения травы, а так же для резки буйной растительности, кустарников, молодняка, кустов, небольших деревьев и тому подобного.

Агрегат не должен использоваться для других целей – **опасность несчастного случая!**

Монтировать только режущий инструмент и принадлежности, допущенные компанией STIHL для данного агрегата либо аналогичные по своим технологическим свойствам. При возникновении вопросов обратиться к специализированному дилеру. Применять только высококачественные инструменты или принадлежности. В противном случае существует опасность несчастных случаев либо повреждения агрегата.

Компания STIHL рекомендует использовать оригинальные инструменты и принадлежности

марки STIHL. Они оптимально согласованы по своим свойствам с агрегатом и соответствуют требованиям пользователя.

Не вносить какие-либо изменения в конструкцию агрегата – это может отрицательно сказаться на безопасности. Компания STIHL снимает с себя ответственность за ущерб, нанесенный людям и имуществу, вследствие применения не допущенных навесных устройств.

Не применять мойку высокого давления для очистки агрегата. Сильная струя воды может повредить детали агрегата.

Защита агрегата не может защитить пользователя от всех предметов (камни, стекло, проволока и т.д.), отбрасываемых режущим инструментом. Данные предметы могут где-либо отскочить рикошетом и попасть в пользователя.

Одежда и оснащение

Носить предписанные одежду и оснащение.



Одежда должна быть целесообразной и не должна мешать при работе. Плотно прилегающая одежда – комбинезон, а не рабочий халат.



Не носить одежду, которая могла бы зацепиться в древесине, кустарнике или подвижных деталях агрегата. А также шарф, галстук и какие-либо украшения. Длинные волосы связать и закрепить (платок, шапка, каска и т.п.).



Носить защитные сапоги с шероховатой, не скользящей подошвой и носками со стальной вставкой.

Только при работе с косильными головками в качестве альтернативы разрешается ношение прочной обуви с ребристой, нескользящей подошвой.



Носить защитную каску при прорезивании, в высоких густых зарослях и в случае опасности травмы падающими предметами. Носить защитную маску и обязательно защитные очки – опасность травмы завихренными или отбрасываемыми в сторону предметами.

Защитная маска не является достаточной защитой для глаз.

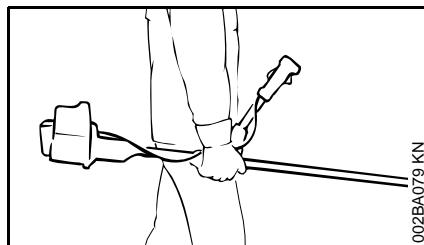
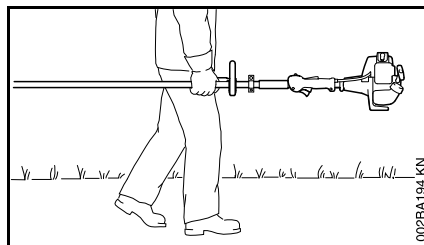
Носить средства "индивидуальной" защиты слуха – как, например, беруши.



Носить прочные перчатки.

Компания STIHL предлагает обширную программу средств индивидуальной защиты.

Транспортировка агрегата



Всегда останавливать двигатель.

Агрегат носить подвешенным на подвесном ремне либо сбалансированным за шток. Металлический режущий инструмент защитить от прикосновения – применять защиту для транспортировки.

На транспортных средствах: агрегат предохранить от опрокидывания, повреждения и проливания топлива.

Заправка топливом



Бензин чрезвычайно легко воспламеняется – держаться на безопасном расстоянии от открытого огня – топливо не проливать – не курить.

Перед заправкой топливом выключить двигатель.

Не заправлять топливом, пока двигатель не охладится полностью – топливо может перелиться – **опасность пожара!**

Крышку бака открывать осторожно, чтобы избыточное давление понижалось медленно и топливо не могло выбрызгиваться.

Заправку производить только в хорошо проветриваемых местах. Если топливо было пролито, агрегат следует немедленно очистить – следить за тем, чтобы топливо не попало на одежду, в противном случае одежду немедленно сменить.

Агрегаты могут серийно поставляться с крышками бака различного типа.



После заправки затянуть, по возможности, до отказа резьбовую крышку топливного бака.



Правильно установить крышку бака с откидным хомутиком (байонетный затвор), повернуть до упора и захлопнуть хомутик.

Благодаря этому снижается опасность отвинчивания крышки бака из-за вибраций двигателя и, в результате этого, опасность вытекания топлива.

Обратить внимание на негерметичность – в случае вытекания топлива двигатель не запускать – **опасность для жизни вследствие ожогов!**

Перед запуском

Проверить безупречное рабочее состояние агрегата – обратить внимание на соответствующую главу в инструкции по эксплуатации:

- Комбинация режущего инструмента, защиты, рукоятки и подвесного ремня должна быть допущена к эксплуатации и все детали должны быть безупречно монтированы.
- Универсальный рычажок / выключатель остановки должен легко устанавливаться в позицию **STOP** или **0**
- Стопор рычага газа (если имеется) и рычаг газа должны быть подвижными – рычаг газа должен самостоятельно отпружинивать назад в позицию холостого хода
- Проверить плотность посадки контактного наконечника провода зажигания – при неплотном сидении наконечника возможно искрообразование, искры могут воспламенить топливовоздушную смесь – **опасность пожара!**

- Проверить режущий инструмент или монтажный инструмент: правильный монтаж, плотная посадка и безупречное состояние
- Проверить защитные устройства (например, защиту для режущего инструмента, подвижного диска) на повреждения и износ. Повреждённые детали заменить. Не эксплуатировать устройство с повреждённой защитой или изношенным подвижным диском (если нельзя больше распознать надпись и стрелки)
- Не вносить какие-либо изменения в устройства управления или устройства безопасности
- Рукоятки должны быть чистыми и сухими, очищенными от масла и грязи – для надежного управления агрегатом
- Отрегулировать подвесной ремень и рукоятку(и) в соответствии с ростом. Придерживаться глав "Установка подвесного ремня" – "Балансировка агрегата"

Агрегат должен эксплуатироваться только в надежном эксплуатационном состоянии – **опасность несчастного случая!**

При применении подвесного ремня для аварийного случая: потренировать быстрое снятие агрегата на землю. При тренировке агрегат не бросать на землю, чтобы избежать повреждений.

Запустить двигатель

Производить на расстоянии не менее 3 метров от места заправки топливом – не в закрытом помещении.

Только на ровной поверхности, занять надежное и устойчивое положение, прочно удерживать агрегат – режущий инструмент не должен соприкасаться с какими-либо предметами или землей, так как при запуске режущий инструмент может вращаться.

Агрегат обслуживается только одним человеком – нахождение посторонних лиц в зоне радиусом до 15 метров запрещается – также во время запуска – из-за отбрасываемых предметов – **существует опасность получения травмы!**



Избегать прикосновения к режущему инструменту – **опасность получения травмы!**



Двигатель не запускать "из руки" – запуск производить, как описано в инструкции по эксплуатации. Режущий инструмент после отпускания рычага газа продолжают двигаться еще некоторое время – **движении по инерции!**

Проверить безупречность работы двигателя на холостом ходу: режущий инструмент на холостом ходу – при опущенном рычаге газа – должен остановиться.

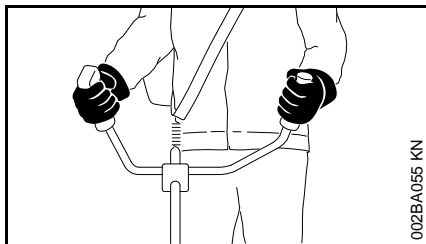
Легковоспламеняющиеся материалы (например, щепки, кору, сухую траву, топливо) держать вдали от горячего потока отработавших газов и от поверхности горячего глушителя – **опасность пожара!**

Как держать и вести агрегат

Мотоустройство всегда удерживать надежно обеими руками за рукоятки.

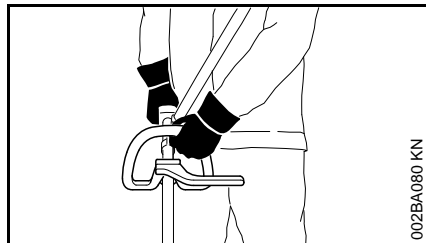
Всегда занимать надежное и устойчивое положение.

У модификаций с двуручной рукояткой



Правая рука находится на рукоятке управления, левая рука – на ручке трубчатой рукоятки.

У модификаций с круговой рукояткой

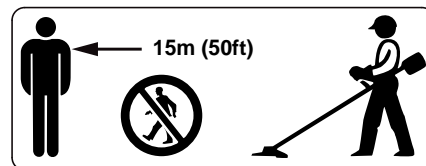


У модификаций с круговой рукояткой и круговой рукояткой с хомутиком (ограничитель шага) левая рука находится на круговой рукоятке, а правая на рукоятке управления – также у левши.

Во время работы

Всегда занимать надежное и устойчивое положение.

При угрожающей опасности или в аварийном случае немедленно остановить двигатель – универсальный рычажок / выключатель остановки установить в положение **STOP** или **0**.



В зоне радиусом до 15 метров не должны находиться какие-либо посторонние люди – **опасность получения травмы выбрасываемыми предметами!** Данное расстояние должно соблюдаться также по отношению к предметам

(транспортные средства, оконные стекла) – **опасность нанесения материального ущерба!**

Обратить внимание на безупречную работу двигателя на холостом ходу, чтобы режущий инструмент после отпущения рычага газа больше не вращался.

Регулярно проверять регулировку режима холостого хода и корректировать её. Если режущий инструмент продолжает вращаться на холостом ходу, то агрегат отдать в ремонт специализированному дилеру. Компания STIHL рекомендует специализированного дилера STIHL.

Осторожно при гололеде, влажности, на снегу, на льду, на склонах гор, на неровной местности – **можно поскользнуться!**

Обращать внимание на препятствия: пни, корни – **опасность споткнуться!**

Работать только стоя на земле, никогда на неустойчивом основании, на приставной лестнице или на подъемной рабочей платформе.

При пользовании бирусами необходимо быть особенно внимательным и осмотрительным – так как восприятие предупреждающих звуков (крики, сигнальные тона и т.д.) ограничено.

Соблюдать своевременные перерывы в работе, для предотвращения усталости и истощения – **опасность несчастного случая!**

Работать спокойно и обдуманно – только при хорошей освещенности и видимости. Работать осмотрительно, не подвергать опасности других людей.



Агрегат вырабатывает ядовитые выхлопные газы, сразу же как только запускается двигатель. Данные газы могут не иметь запаха и быть невидимыми, а также содержать углеводороды и бензол. Никогда не работать с мотоустройством в закрытых или плохо проветриваемых помещениях – также при использовании мотоустройствами с катализатором.

При работе в канавах, впадинах или в стесненных условиях необходимо непременно обеспечить достаточный воздухообмен – **опасность для жизни вследствие отравления!**

При возникновении тошноты, головной боли, нарушения зрения (например, уменьшение поля зрения), нарушения слуха, головокружения, понижения способности концентрировать внимание, немедленно прекратить работу – данные симптомы могут быть вызваны, среди прочего, повышенной концентрацией отработавших газов – **опасность несчастного случая!**

Работать с агрегатом, по возможности, бесшумно и с небольшим выделением

отработавших газов – двигатель не оставлять работать без необходимости, газ давать только при работе.

Не курить при использовании агрегатом, а также вблизи работающего агрегата – **опасность пожара!** Из топливной системы могут улетучиваться горючие бензиновые пары.

Образующиеся при работе пыль, испарения и дым могут нанести серьезный вред здоровью. При сильном образовании пыли или дыма носить респиратор.

В случае если агрегат подвергся нагрузке не по назначению (например, воздействие силы в результате удара или падения), то перед дальнейшей работой обязательно проверить эксплуатационное состояние агрегата – см. также раздел "Перед запуском".

В особенности проверить герметичность топливной системы и функционирование приспособлений защиты. Ни в коем случае не работать с не надежными в эксплуатации агрегатами. В сомнительном случае обратиться к специализированному дилеру.

Не работать в положении газа запуска – при нахождении рычага газа в этом положении частота вращения двигателя не поддается регулированию.



Никогда не работать без соответствующих защитных приспособлений для агрегата и режущего инструмента – **опасность травмы** отбрасываемыми предметами!



Осмотреть местность: твердые предметы – камни, металлические детали и т.п. могут отбрасываться с силой в сторону – **опасность получения травмы!** – и могут повредить режущий инструмент, а также предметы (например, припаркованные автомобили, окна) – (материальный ущерб).

Соблюдать особую осторожность при работе на трудно обозреваемых, густо заросших местностях.

При кошении в высоком кустарнике, под кустами и около живой изгороди: рабочая высота режущего инструмента должна быть минимум 15 см – не подвергать опасности животных.

Прежде чем оставить агрегат – обязательно остановить двигатель.

Режущий инструмент контролировать регулярно через короткие промежутки времени и немедленно при заметных изменениях:

- Остановить двигатель, прочно удерживать мотоустройство, режущий инструмент остановить
- Проверить состояние и прочность посадки, обратить внимание на трещины
- Обратить внимание на состояние заточки
- Повреждённые либо тупые режущие инструменты немедленно заменить, также при незначительных трещинах размером с волос.

Крепление режущего инструмента регулярно чистить от травы и веток – удалить засорения в зоне режущего инструмента либо защиты.

Перед заменой режущего инструмента остановить двигатель – **опасность получения травмы!**

Поврежденные либо треснувшие режущие инструменты больше не использовать и не ремонтировать – например, посредством сварки или рихтовки – изменение формы (дисбаланс).

Отделившиеся частицы или осколки могут с большой скоростью попасть в рабочего либо посторонних людей – **самые тяжелые травмы!**

Применение косильных головок

Защитное приспособление режущего инструмента дополнить соответствующими монтажными компонентами, приведенными в инструкции по эксплуатации.

Использовать только защиту с надлежащим образом монтированным ножом, чтобы косильные струны обрезались на допустимую длину.

Для регулирования косильной струны при ручной регулировке косильных головок обязательно остановить двигатель – **опасность получения травмы!**

Недозволенное пользование агрегатом со слишком длинными косильными струнами понижает рабочую частоту вращения двигателя. Это имеет следствием перегрев из-за длительного проскальзывания сцепления и повреждения важных функциональных деталей (например, муфты, полимерных деталей корпуса) – например, в результате вращения режущего инструмента на холостом ходу – **опасность получения травмы!**

Применение металлических режущих инструментов

Компания STIHL рекомендует применение оригинальных металлических режущих инструментов STIHL. Данные запчасти оптимально согласованы по

своим свойствам с агрегатом и соответствуют требованиям пользователя.

Металлические режущие инструменты вращаются очень быстро. При этом возникают усилия, воздействующие как на устройство и режущий инструмент, так и на отрезаемый материал.

Металлические режущие инструменты должны регулярно затачиваться согласно инструкции по заточке.

Неравномерно заточенные режущие инструменты вызывают дисбаланс, который может подвергать устройство экстремальным нагрузкам – **опасность поломки!**

Тупые либо неправильно заточенные лезвия могут вызвать повышенную нагрузку на металлический режущий инструмент – **опасность получения травмы** треснутыми либо сломанными деталями!

Металлический режущий инструмент после каждого соприкосновения с твердыми предметами (например, камнями, обломками скал, металлическими деталями) проверять (например, на наличие трещин и деформирование). Заусенцы и другие видимые скопления материала необходимо удалить (лучше всего напильником), т.к. в дальнейшем во время работы они могут в любой момент освободиться и быть отброшены в сторону – **опасность получения травмы!**

Для снижения названных опасностей, которые возникают при эксплуатации металлического режущего инструмента, диаметр применяемого металлического режущего инструмента ни в коем случае не должен быть очень большим. Инструмент должен изготавливаться из достаточно качественного материала и иметь надлежащую геометрию (форму, толщину).

Металлический режущий инструмент, изготовленный другими, а не фирмой STIHL, производителями, не должен быть тяжелее, толще и другой формы, а также диаметром не больше, чем наибольший диаметр металлического режущего инструмента для данного мотоустройства, допущенный STIHL – **опасность травмы!**

Вибрации

Более длительное пользование мотоустройством может привести к вызванным вибрацией нарушениям кровообращения рук (синдром "белых пальцев").

Общепринятая продолжительность пользования устройством не может быть установлена, так как это зависит от многих факторов.

Длительность пользования устройством увеличивается благодаря следующим мерам:

- защита рук (теплые перчатки);
- перерывы в работе.

Длительность пользования сокращается вследствие:

- личного предрасположения рабочего к плохому кровообращению (признаки: часто холодные пальцы, зуд пальцев);
- низких наружных температур;
- больших усилий при захвате мотоустройства (крепкий захват мешает кровообращению).

При регулярном, длительном пользовании мотоустройством и при повторном появлении соответствующих симптомов (например, зуд пальцев) рекомендуется проводить регулярное медицинское обследование.

Техническое обслуживание и ремонт

Производите регулярно техническое обслуживание мотоустройства. Производите только те работы по техобслуживанию и ремонту, которые описаны в данной инструкции по эксплуатации. Выполнение всех других работ поручите торговому агенту-специалисту.

Фирма STIHL рекомендует поручить проведение работ по техобслуживанию и ремонту только торговому агенту-специалисту фирмы STIHL. Торговые агенты-специалисты фирмы STIHL посещают регулярно курсы по повышению квалификации и в их распоряжении предоставляется техническая информация.

Применяйте только высококачественные запасные части. Иначе существует опасность возникновения несчастных случаев или повреждения устройства. При возникновении вопросов обратитесь к торговому агенту-специалисту.

Фирма STIHL рекомендует применение оригинальных запасных частей фирмы STIHL. Эти запчасти оптимально согласованы по своим свойствам с устройством и соответствуют требованиям пользователя.

При ремонте, техобслуживании и очистке **выключите обязательно двигатель.** – **Опасность травмы!** – Исключение: Настройка карбюратора и холостого хода.

Двигатель при вытянутом штекере свечи зажигания и вывеченной свече зажигания запускайте с помощью пускового устройства только в том случае, если комбинированный движок / выключатель останова установлен на **STOP** и/или **0** – **опасность пожара** вследствие возникновения искр зажигания вне цилиндра.

Никогда не производите техобслуживание и не храните мотоустройство вблизи открытого огня. – **Опасность пожара** из-за топлива!

Проверяйте регулярно герметичность запорного устройства топливного бака.

Применяйте только безупречные, допущенные фирмой STIHL свечи зажигания, – см. "Технические данные".

Проверьте запальный кабель (безупречная изоляция, прочное присоединение).

Контролируйте безупречное состояние глушителя.

Не работайте с дефектным глушителем или без глушителя. – **Опасность пожара! – Повреждение слуха!**

Не дотрагивайтесь до горячего глушителя. – **Опасность ожога!**

Состояние antivибрационных элементов оказывает влияние на поведение устройства при вибрации. – Контролируйте регулярно antivибрационные элементы.

Символы на защитных приспособлениях

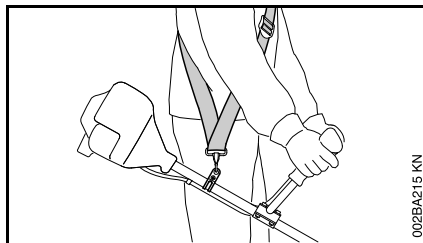
Стрелка на защитном приспособлении для режущего инструмента указывает направление вращения режущего инструмента.



Защитное приспособление применяйте только совместно с косильными головками, – не для металлического режущего инструмента.

Пояс для ношения

Подвесной ремень входит в объем поставки или может быть получен как специальные принадлежности.

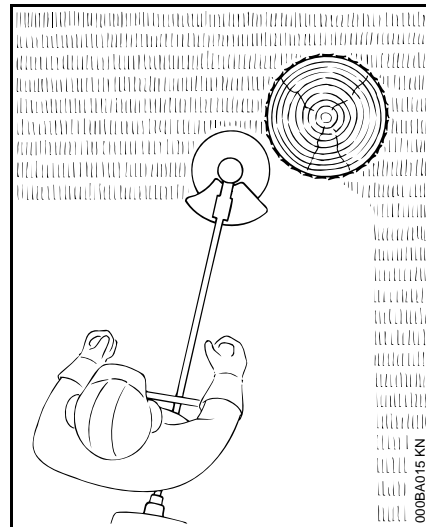


- Применение подвесного ремня
- Мотоустройство с работающим мотором повесить на подвесном ремне

Режущие полотна для травы и нож для молодняка должны применяться вместе с подвесным ремнем (одноплечевой ремень)!

Пильные полотна должны применяться с двухплечевым подвесным ремнем с приспособлением для быстрого снятия!

Косильная головка с косильными струнами



Для мягкой "резки" – для чистой резки также краёв с трещинами вокруг деревьев, столбов для изгороди – кора деревьев повреждается в меньшей степени.

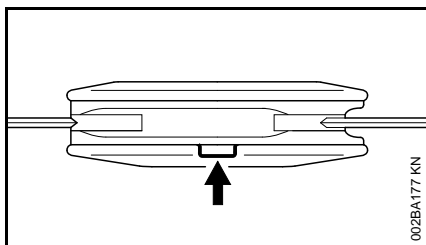


Никогда не заменять косильные струны стальной проволокой – **опасность травмы!**

Косильная головка с ножами из пластика – STIHL PolyCut

Для косьбы открытых краев луга (без кольев, заборов, деревьев и подобных препятствий).

Обратите внимание на нанесенные маркировки допустимого износа!



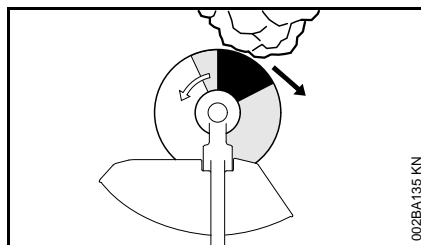
Если на косильной головке PolyCut одна из маркировок нарушена в направлении вниз (стрелка): косильную головку больше не применяйте и замените новой!

Опасность травмы разбрасываемым обломками поломанного инструмента!

Обязательно соблюдайте указания по техобслуживанию косильной головки PolyCut!

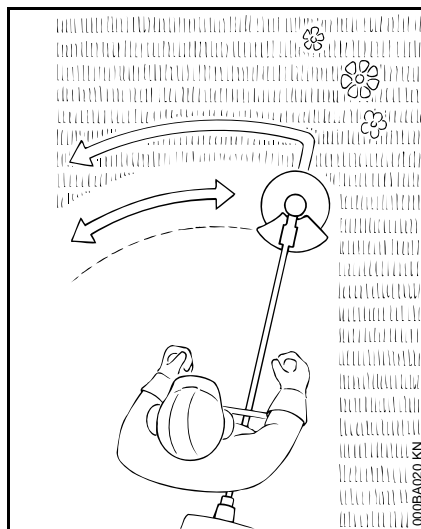
Опасность отдачи при применении металлического режущего инструмента

При применении металлического режущего инструмента (режущее полотно для травы, нож для молодняка, пильное полотно) существует опасность отдачи, если инструмент натолкнется на твердые препятствия (ствол дерева, ветка, пень, камень или тому подобное). Устройство ускоряется, при этом, в обратном направлении – против направления вращения инструмента.



Повышенная опасность отдачи существует, если инструмент натолкнется на препятствия в **черном секторе**.

Режущее полотно для травы



Только для трав и сорняков. – Устройство ведите подобно косе.

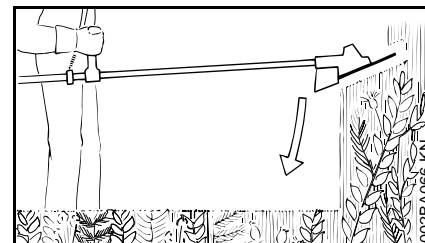


Злоупотребление может привести к повреждению режущего полотна для травы. – **Опасность травмы** отбрасываемыми предметами!

Режущее полотно для травы при заметном затуплении затачивайте согласно инструкции.

Нож для густого молодняка

Для свалывшейся травы, дикорастущей поросли и густого кустарника, – для прореживания древостоя с максимальным диаметром ствола 2 см. – Не разрезайте более толстые деревья. – **Опасность несчастного случая!**



Нож для жердняка "погружайте" в дикорастущую поросль и густой кустарник – срезанный материал измельчите – при этом, режущий инструмент не держите выше бедра.

При этой технике работы необходимо быть чрезвычайно осмотрительным. Чем больше расстояние от земли до режущего инструмента, тем выше опасность отбрасывания частиц в сторону. – **Опасность травмы!**

При кошении травы и прореживании молодого древостоя устройство ведите подобно косе вплотную над землей.

Внимание! При злоупотреблении можно повредить нож для молодняка.
– **Опасность травмы** отбрасываемым предметами!

Для снижения опасности несчастного случая необходимо обязательно соблюдать следующее:

- Избегайте контакта с камнями, металлическими предметами или подобным.
- Не режьте древостой или кустарник диаметром более 2 см.
– Применяйте пильное полотно.
- Нож для молодняка контролируйте регулярно на повреждения. – Дефектный нож для молодняка больше не применяйте.
- Нож для жердняка затачивайте регулярно (при заметном затуплении) согласно инструкции – если требуется – сбалансируйте (компания STIHL рекомендует специализированного дилера STIHL)

Пильное полотно

Для резания кустов и деревьев:

с диаметром ствола до 4 см в сочетании с моторными косами;

с диаметром ствола до 7 см в сочетании с устройствами свободного резания.

Наилучшая производительность резания достигается при полной подаче топлива (“полном газе”) и равномерном давлении при подаче.

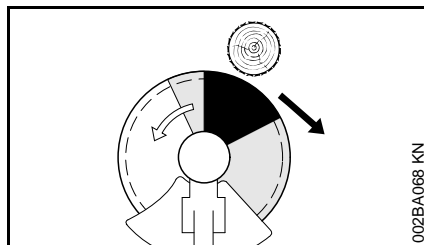
Пильные полотна применяйте только с упором, соответствующим диаметру режущего инструмента.



Избегайте контакта пильного полотна с камнями и землей, – опасность возникновения трещин. Производите своевременную заточку согласно инструкции. – Затупившиеся зубья могут вызвать образование трещин и поломку пильного полотна – **Опасность несчастного случая!**

При рубке леса соблюдайте безопасное расстояние до следующего рабочего места, как минимум две длины дерева.

Опасность отдачи

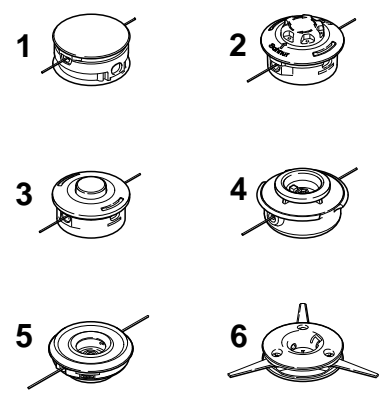
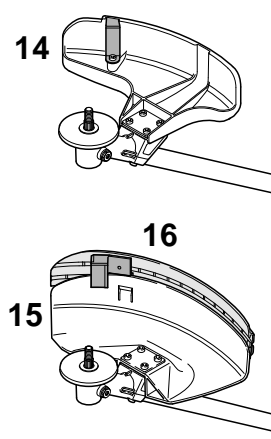
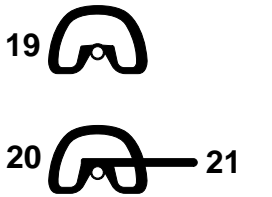
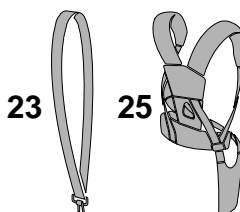
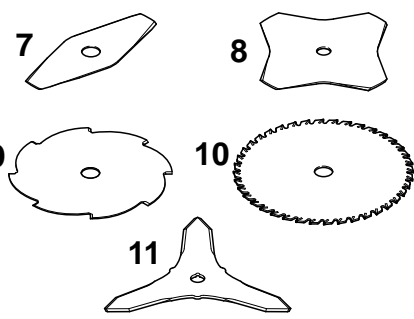
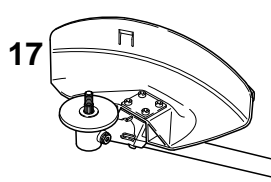
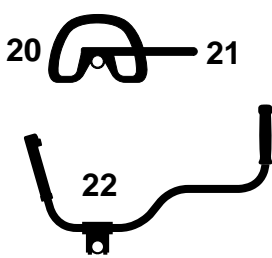
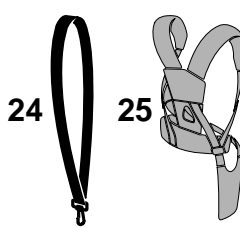

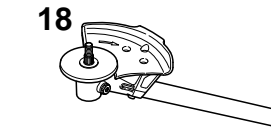
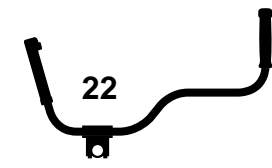



Повышенная опасность отдачи в черном секторе: в этой зоне никогда не подводите инструмент и не производите резание.

В сером секторе существует также опасность отдачи: в этой зоне работа должна производиться опытным персоналом, обученным методам специальной техники работы.

В белом секторе возможна легкая работа со слабой отдачей. Инструмент подводите всегда в этой зоне.

Допущенные комбинации режущего инструмента, защитного приспособления, рукоятки и подвесного ремня

Режущий инструмент	Защита	Рукоятка	Пояс для ношения
 <p>1 2 3 4 5 6</p>	 <p>14 16 15</p>	 <p>19 20 21</p>	 <p>23 25</p>
 <p>7 8 9 10 11</p>	 <p>17</p>	 <p>20 21 22</p>	 <p>24 25</p>
 <p>12 13</p>	 <p>18</p>	 <p>22</p>	 <p>26</p>

681BA118 KN

Допустимые комбинации

Выбрать из таблицы правильную комбинацию, в зависимости от режущего инструмента!



С точки зрения техники безопасности должны комбинироваться только модификации режущих инструментов, защиты, рукояток и подвесных ремней, расположенные на одной табличной строке. Другие комбинации не допускаются. – **Опасность несчастного случая!**

Режущие инструменты

Косильные головки

- 1 STIHL SuperCut 20-2
- 2 STIHL AutoCut C 25-2
- 3 STIHL AutoCut 25-2
- 4 STIHL TrimCut 31-2
- 5 STIHL FixCut 25-2
- 6 STIHL PolyCut 20-3

Металлические режущие инструменты

- 7 Режущее полотно для травы 230-2
- 8 Режущее полотно для травы 230-4
- 9 Режущее полотно для травы 230-8
- 10 Режущее полотно для травы 250-40 Spezial
- 11 Нож для молодняка 250-3
- 12 Пильное полотно 200, остроугольный зуб

- 13 Пильное полотно 200, долотообразный зуб



Режущие полотна для травы, ножи для молодняка, измельчающие ножи и пильные полотна из других материалов кроме металла не допускаются.

Защита

- 14 Защита **для** косильных головок
- 15 Защита **с** фартуком и ножом для всех косильных головок (см "Монтаж защитных приспособлений")
- 17 Защита **без** фартука и ножа для всех металлических косильных инструментов и ножей для молодняка
- 18 Упор для пильных полотен

Рукоятки

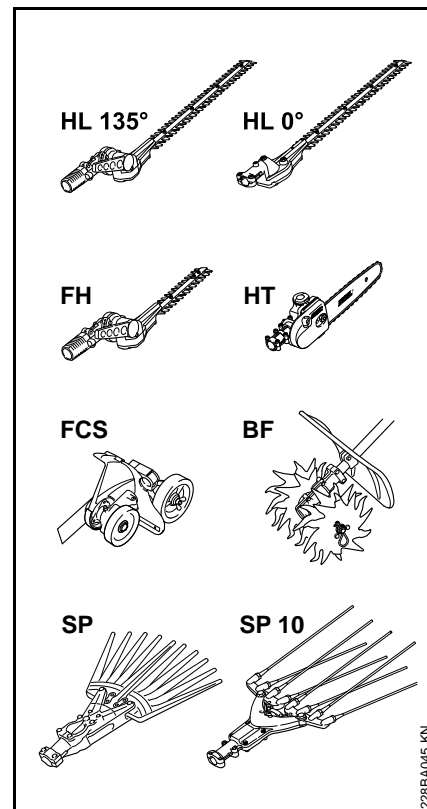
- 19 Круговая рукоятка
- 20 Круглая ручка
- 21 хомутиком (ограничитель шага)
- 22 Двухручная рукоятка

Подвесной ремень

- 23 Может применяться одноплечевой подвесной ремень
- 24 Должен применяться одноплечевой подвесной ремень
- 25 Может применяться двоплечевой подвесной ремень
- 26 Должен применяться двоплечевой подвесной ремень

Допущенные навесные инструменты

На базовом мотоустройстве могут монтироваться следующие навесные инструменты STIHL:



Навесной инструмент	Применение
BF ¹⁾	Почвенная фреза
FCS ^{3) 4)}	Кромкорез
FH ¹⁾	Кусторез для густых зарослей, регулируемый
HL 0° ²⁾	Секатор
HL 135° ^{1) 3)}	Секатор, регулируемый
HT ²⁾	Высоторез
SP ^{5) 2)}	Специальное устройство для сбора урожая
SP 10 ²⁾	Специальное устройство для сбора урожая

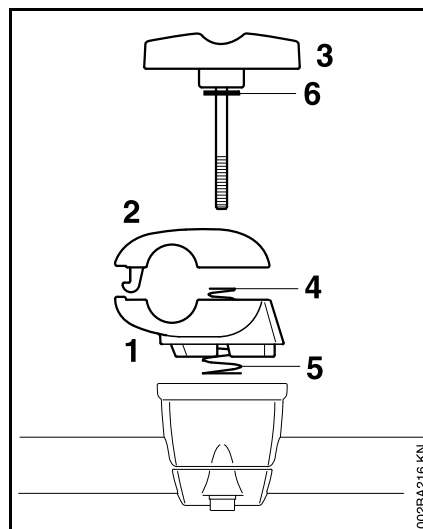
- 1) **Требуется хомутик** (ограничитель шага) на круговой рукоятке
- 2) Не подходит для устройств с двухручной рукояткой
- 3) Для устройств с двухручной рукояткой подходит лишь с ограничением
- 4) Использование подвесного ремня не требуется
- 5) Использовать поставляемый вместе с устройством шланг для рукоятки

Монтаж двухручной рукоятки

Монтировать двухручную рукоятку с поворотной подпоркой ручки

Поворотная подпорка ручки при отправке уже монтирована на хвостовике. Для монтажа трубчатой рукоятки необходимо демонтировать зажимные чашечки

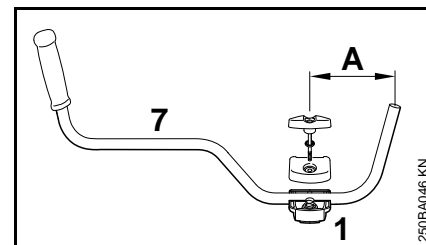
Демонтаж зажимных чашечек



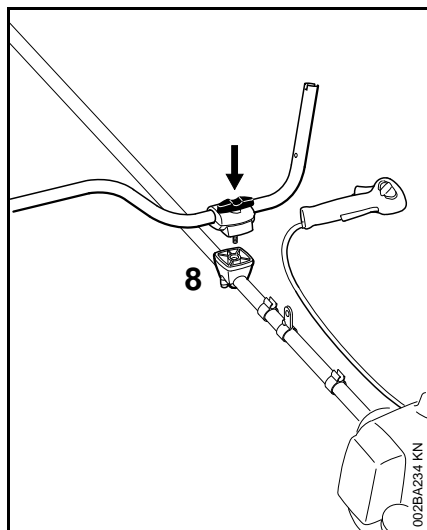
- Удерживать нижнюю зажимную чашечку (1) и верхнюю зажимную чашечку (2)
- Выкрутить тисковой винт (3) – после выкручивания тискового винта комплектующие имеют не плотную посадку и разъединяются с помощью обеих пружин (4, 5)!

- Вынуть тисковой винт – шайба остаётся (6) на тисковом винте
- Разъединить зажимные чашечки – пружины (4, 5) остаются в нижней зажимной чашечке!

Закрепить трубчатую рукоятку

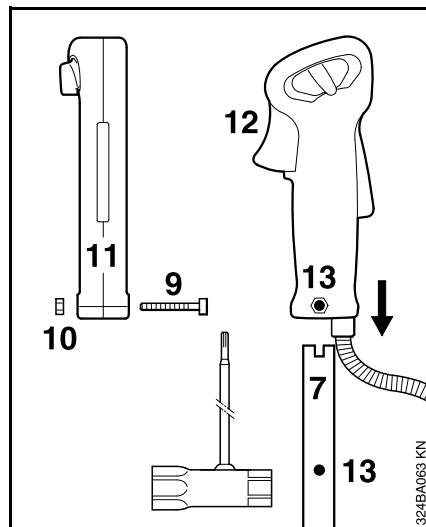


- Трубчатую рукоятку (7) вложить в нижнюю зажимную чашечку (1) так, чтобы расстояние (A) не превышало 15 см (6 дюймов)
- Установить верхнюю зажимную чашечку и обе чашечки удерживать вместе
- Тисковой винт с одетой шайбой продеть до упора через обе чашечки – все комплектующие удерживать вместе и закрепить



- Всё зафиксированное крепление комплектующих с тисковым винтом по направлению к мотору установить на подпорку рукоятки (8)
- Тисковой винт до упора запрессовать в подпорку рукоятки и потом закрутить – пока не затягивать
- Трубчатую рукоятку выровнять поперечно к хвостовику – проверить размер (А)
- Затянуть тисковой винт

Монтаж рукоятки управления

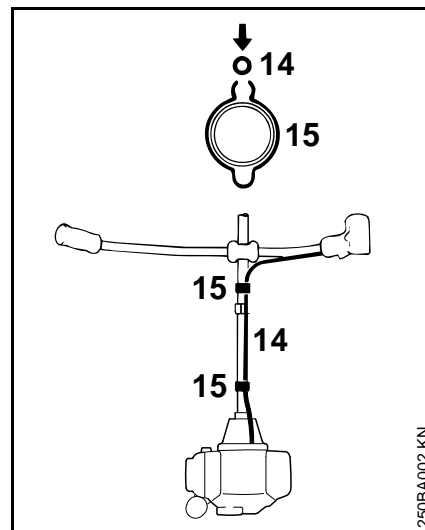


- Выкрутить болт (9) – гайка (10) остаётся в рукоятке управления (11)
- Рукоятку управления вместе с рычагом управления подачей топлива (12), указывающим в направлении передачи, сместить на конец трубчатой рукоятки (7) до совпадения отверстий (13)
- Ввинтить болт (9) и затянуть

Крепление троса управления дроссельной заслонкой



Трос управления дроссельной заслонкой не перегибать и не укладывать в узких радиусах – трос должен оставаться легкоподвижным!

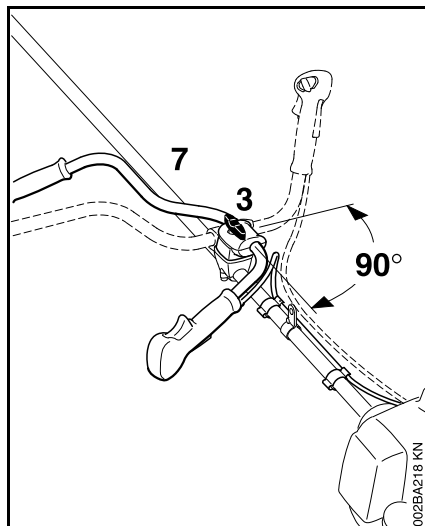


- Трос управления дроссельной заслонкой (14) запрессовать в держатель троса управления дроссельной заслонкой (15)

Регулирование троса управления дроссельной заслонкой

- Проверить, правильно ли отрегулирован трос управления дроссельной заслонкой – см. "Регулирование троса управления дроссельной заслонкой"

Повернуть трубчатую рукоятку
в положение транспортировки



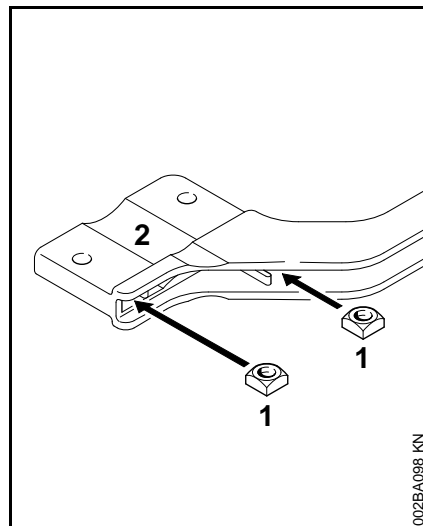
- Тисковый винт (3) ослабить и выкрутить до тех пор, пока трубчатая рукоятка (7) не сможет поворачиваться по часовой стрелке
- Трубчатую рукоятку повернуть на 90° и в конце повернуть вниз
- Затянуть тисковый винт (3)

в рабочую позицию

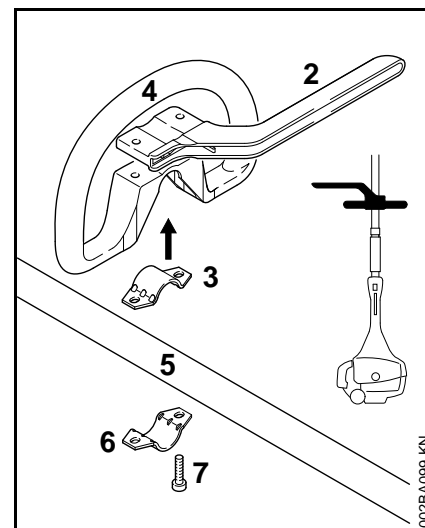
- Трубчатую рукоятку в обратном порядке, как это описано выше, повернуть либо сместить против часовой стрелки

Монтаж круговой рукоятки

Монтировать круговую рукоятку с хомутиком

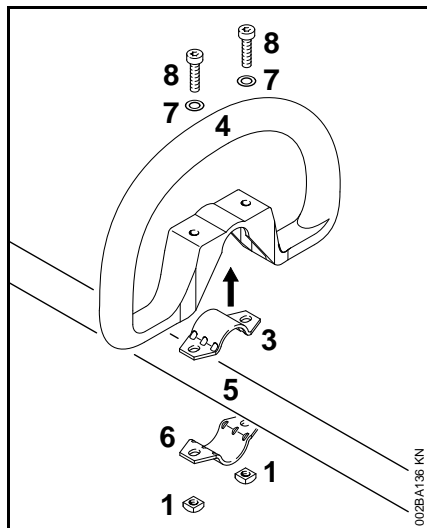


- Четырёхгранные гайки (1) ввести в хомутик (2) – отверстия привести к кожуху



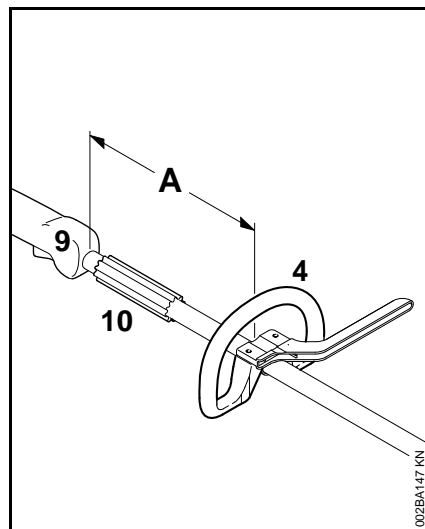
- Хомутик (3) вложить в круговую рукоятку (4) и вместе одеть на шток (5)
- Установить хомутик (6)
- Установить хомутик (2) – соблюдать положение!
- Отверстия привести к кожуху
- Болты (7) вставить в отверстия – и закрутить в хомутик до прилегания
- Далее как в разделе "Крепление круговой рукоятки"

Круговую рукоятку монтировать без хомутика



- Хомутик (3) вложить в круговую рукоятку (4) и вместе одеть на шток (5)
- Установить хомутик (6)
- Отверстия привести к кожуху
- Шайбу (7) одеть на болт (8) и опять установить в отверстие, на ней повернуть четырёхгранную гайку (1) – до прилегания
- Далее как в разделе "Крепление круговой рукоятки"

Крепление круговой рукоятки



- Круговую рукоятку (4) закрепить на расстоянии (A) приблизительно 20 см (8 дюймов) от рукоятки управления (9)
- Выравнивание круговой рукоятки
- Затянуть болты – для этого при необходимости, законтровать гайки

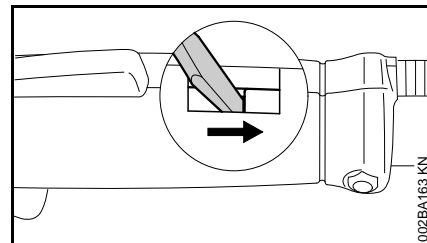
Втулка (10) в наличии в зависимости от страны назначения и должна находиться между круговой рукояткой и рукояткой управления.

Регулирование тросика управления дроссельной заслонкой

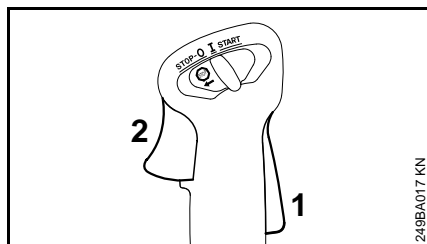
В зависимости от оснащения устройства на рабочей ручке может регулироваться трос управления дроссельной заслонкой.

Правильно отрегулированный трос управления дроссельной заслонкой является предпосылкой правильного функционирования газа запуска, холостого хода и полного газа.

Регулирование тросика управления дроссельной заслонкой производите только при полностью установленном устройстве, – рукоятка управления должна находиться в рабочей позиции.



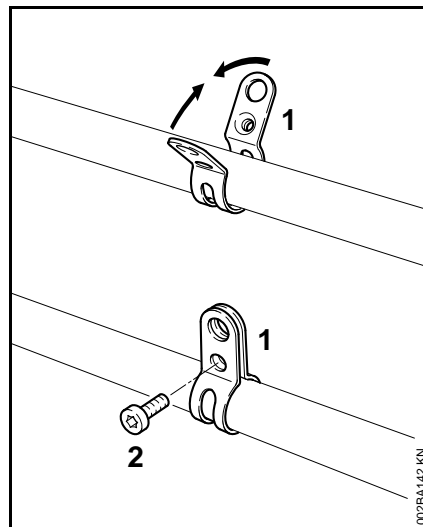
- Фиксатор на рукоятке управления отожмите инструментом в конце паза.



- Вдавите полностью фиксатор рычага управления подачей топлива (1) и рычаг (2) (позиция подачи "полного газа"), – тросик управления дроссельной заслонкой отрегулирован правильно.

Монтаж несущей проушины

Опорная петля входит в объем поставки устройства или может быть получена как специальные принадлежности.

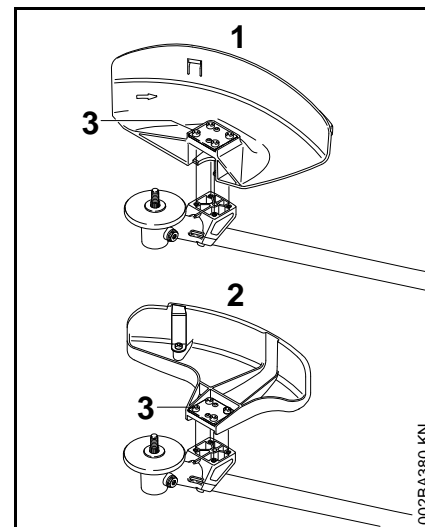


Положение опорной петли см. "Важные комплектующие".

- Установить скобу (1) с **левосторонней резьбой** на шток (сторона пользователя)
- Сжать планки скобы и удерживать сжатыми
- Ввинтить болт (2) М6х14
- Выровнять опорную петлю
- Болт затянуть

Монтаж защитных приспособлений

Монтаж защиты

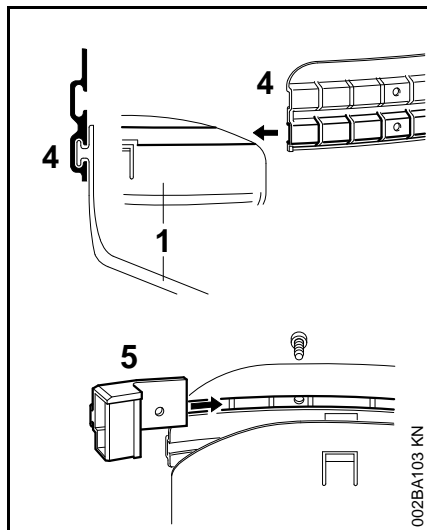


- 1 Защита для косильных инструментов
- 2 Защита для косильных головок

Защиты (1) и (2) крепятся на передаче одинаково.

- Защиту уложить на передачу
- Ввинтить и затянуть болты (3)

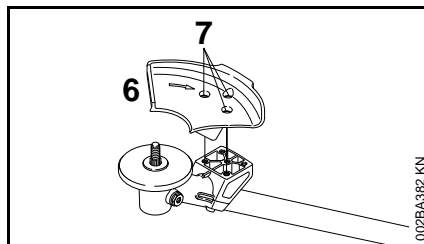
Монтаж фартука и ножа



Данные комплектующие при использовании косильных головок должны монтироваться на защиту (1).

- Нижний направляющей паз фартука (4) одеть на планку защиты (1) до фиксации
- Нож (5) ввести в верхний направляющий паз фартука и вместе с первым крепёжным отверстием привести к кожуху.
- Ввинтить болт и затянуть

Монтаж упора

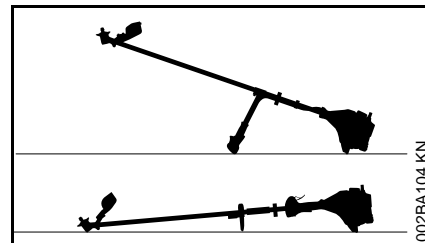


Упор (6) должен монтироваться при использовании пильных полотен.

- Упор (6) положить на фланец коробки передач
- Ввинтить и затянуть болты (7)

Монтаж режущего инструмента

Подготовка мотокосы



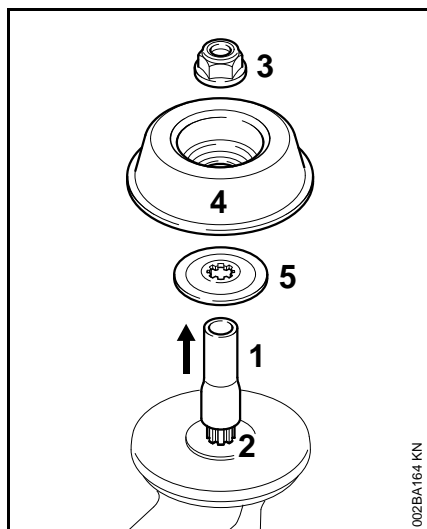
- Мотокоосу положить таким образом, чтобы крепление для режущего инструмента показывало вверх

Крепёжные детали для режущих инструментов

В зависимости от режущего инструмента, который поставляется при первичном оснащении нового устройства, может также отличаться объём поставки крепёжных деталей для режущего инструмента.

Объём поставки без крепёжных деталей

Могут монтироваться только косильные головки.



002BA164 KN

- Снять предохранитель для транспортировки, для этого шланг (1) снять с вала (2)
- Далее как в разделе "Монтаж косильной головки"

Если вместо косильной головки крепится металлический режущий инструмент, дополнительно требуются тогда гайка (3), подвижный диск (4) и упорная шайба (5) (специальные принадлежности).

Объём поставки с крепёжными деталями

Могут монтироваться косильные головки и металлические режущие инструменты.

Когда детали есть в наличии

- Снять предохранитель для транспортировки, для этого шланг (1) снять с вала (2)

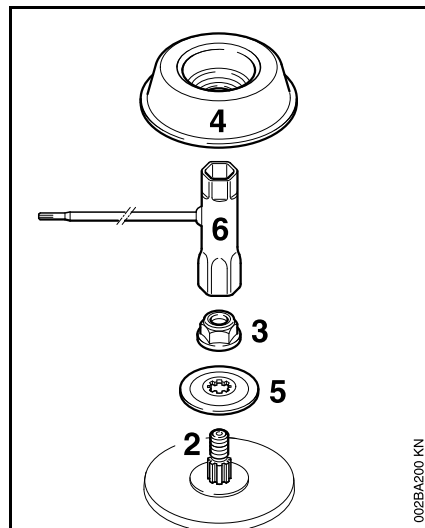
Гайка (3), подвижный диск (4) и упорная шайба (5) входят в набор комплектующих, который поставляется вместе с устройством.

- Далее как в разделе "Монтаж косильной головки" либо "Монтаж металлического режущего инструмента"

Когда детали закреплены на передаче

- Далее как в разделе "Монтаж крепёжных деталей"

Демонтаж крепёжных деталей



002BA200 KN

- Заблокировать вал – см. следующий раздел "Блокировка вала"
- С помощью комбинированного ключа (6) – входит в объём поставки либо поставляется как

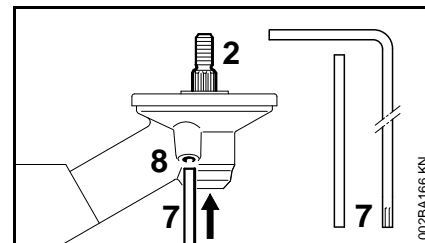
специальные принадлежности – гайку (3) повернуть по часовой стрелке (левосторонняя резьба) на вале (2)

- Упорную шайбу (5) снять с вала (2)

Подвижный диск (4) входит в набор комплектующих, который поставляется вместе с устройством.

- Далее как в разделе "Монтаж косильной головки" либо "Монтаж металлического режущего инструмента"

Блокировка вала



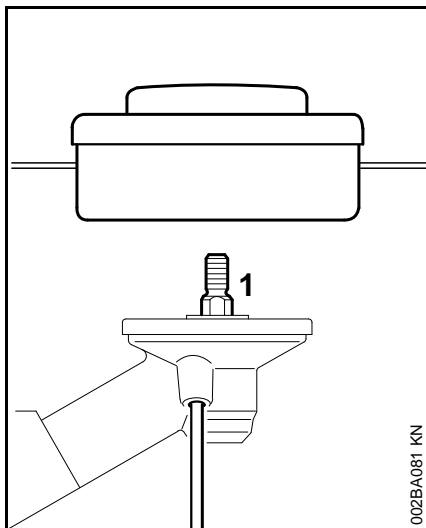
002BA166 KN

- Стержень (7) либо угловую отвёртку – входят в объём поставки либо поставляются как специальные принадлежности – ввести в отверстие (8) в передаче до упора – слегка нажать
- на вале (2), гайку либо режущий инструмент повернуть пока стержень не зафиксируется и вал не заблокируется

Монтаж косильной головки

Тщательно хранить прилагаемый лист с техническими данными косильной головки.

STIHL SuperCut20-2, STIHL AutoCut25-2, STIHL AutoCutC25-2, STIHL TrimCut31-2, STIHL FixCut25-2, STIHL PolyCut20-3



- Косильную головку повернуть против часовой стрелки до прилегания на валу (1)
- Блокировка вала
- Затянуть косильную головку



Инструмент для блокировки вала снова снять.

Демонтаж косильной головки

- Блокировка вала

STIHL SuperCut20-2, STIHL AutoCut25-2, STIHL AutoCutC25-2, STIHL TrimCut31-2, STIHL FixCut25-2, STIHL PolyCut20-3

- Косильную головку повернуть по часовой стрелке

Регулировка косильной струны

STIHL SuperCut

Струна регулируется автоматически, если косильная струна имеет длину минимум **6 см** – через нож на защите слишком длинные струны укорачиваются до оптимальной длины.

STIHL AutoCut

- Вращающуюся косильную головку держать параллельно над поверхностью газона – прикоснуться к земле – приблизительно **3 см** косильной струны будет отрегулировано.

Слишком длинные косильные струны обрезаются на оптимальную длину ножом на защите – поэтому, избегать многократного последовательного касания к земле!

Струна только тогда регулируется, когда **обе** косильные струны имеют длину ещё минимум **2,5 см!**

У всех других косильных головок

Как описано в листке-вкладыше косильной головки.

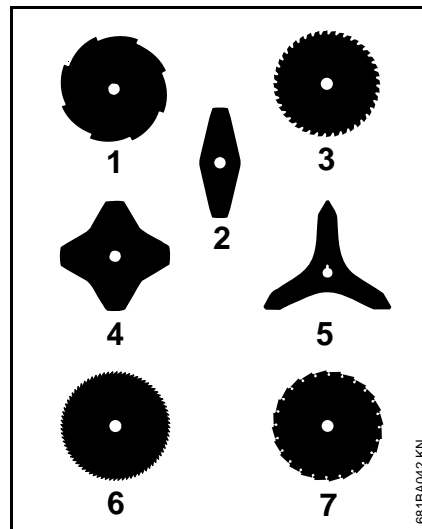


Для регулировки косильной струны вручную обязательно остановить мотор – иначе существует опасность травмы!

Замена косильных струн и режущих ножей

Как описано в листке-вкладыше косильной головки.

Монтаж металлических режущих инструментов



Для режущих полотен для травы 230-2 (2), 230-4 (4), 230-8 (1), 250-40 Spezial (3) и ножа для молодняка (5) на защите косильного инструмента не требуются такие

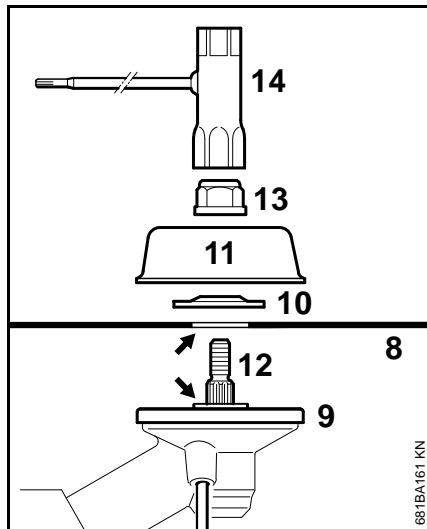
навесные комплектующие, как **фартук и нож** – см. "Монтаж защитных приспособлений".



Для пильных полотен 200 (6, 7) должен монтироваться **упор** в качестве защиты режущего инструмента – см. "Монтаж защитных приспособлений".

Устройство положить креплением для режущего инструмента вверх – у (2), (4) и (5) режущие кромки могут показывать в любом направлении, у (1), (3), (6) и (7) режущие кромки должны показывать по часовой стрелке.

Придерживаться стрелки направления вращения на внутренней стороне защиты косильного инструмента и упора.



- Режущий инструмент (8) уложить на зажимной диск (9)



Буртик (стрелки) должен попадать в отверстие режущего инструмента.

- Упорную шайбу (10) и подвижный диск (11) одеть на вал (12)
- Блокировка вала
- Гайку (13) с помощью комбинированного ключа (14) повернуть против часовой стрелки на валу и затянуть



Инструмент для блокировки вала снова снять.

Демонтировать металлический режущий инструмент

- Блокировка вала
- Гайку ослабить по часовой стрелке
- Детали снять с вала – при этом зажимной диск (9) **не** снимать



Ослабившуюся гайку заменить.

Двигатель 4-MIX

STIHL 4-MIX-Motor это двигатель со смазыванием топливной смесью. Двигатель должен работать на **топливной смеси** из бензина и моторного масла.

STIHL 4-MIX-Motor - представляет собой четырехтактный двигатель.

Топливо

Двигатель должен работать на топливной смеси из бензина и моторного масла.



Избегайте непосредственного контакта с топливом и вдыхания топливных паров.

STIHL MotoMix

Компания STIHL рекомендует применение смеси STIHL MotoMix. Данная топливная смесь не содержит бензол, тетраэтилсвинец, имеет высокое октановое число и всегда предлагает правильное соотношение смеси.

Топливная смесь STIHL MotoMix для максимального срока службы двигателя STIHL – моторное масло HP Ultra для двухтактных двигателей смешанное.

Топливная смесь MotoMix предоставляется не на всех рынках.

Приготовление топливной смеси



Непригодные рабочие материалы, не соответствующие предписаниям, могут привести к серьезным повреждениям привода. Бензин или моторное масло более низкого качества могут повредить двигатель, уплотняющие кольца, трубопроводы и топливный бак.

Бензин

Применять только **марочный бензин** с минимальным октановым числом 90 ROZ – содержащий или не содержащий тетраэтилсвинец.

Устройства с катализатором для нейтрализации отработавших газов должны эксплуатироваться только на бензине, не содержащем тетраэтилсвинец.



После многих заправок этилированным бензином может значительно понизиться эффективность катализатора.

Бензин с долей содержания этанола выше 10% у двигателей с карбюраторами, имеющими ручную регулировку, может вызвать сбой в работе и поэтому для данных двигателей использоваться не должен.

Двигатели с системой M-Tronic при использовании бензина с долей содержания этанола до 25% (E25) обеспечивают полную мощность.

Моторное масло

Использовать только качественное масло для двухтактных двигателей – лучше всего моторные масла **STIHL HP, HP Super либо HP Ultra для двухтактных двигателей, они оптимально подходят двигателям STIHL. Самую высокую мощность и срок службы двигателя обеспечивает HP Ultra.**

Данные моторные масла предоставляются не на всех рынках.

У агрегатов с катализатором с целью нейтрализации отработавших газов для приготовления топливной смеси должно использоваться только **моторное масло STIHL для двухтактных двигателей 1:50.**

Соотношение смеси

У моторного масла для двухтактных двигателей STIHL 1:50; 1:50 = 1 часть масла + 50 частей бензина

Примеры

Количество бензина	Масло STIHL для двухтактных двигателей 1:50	
	Литры	Литры (мл)
1	0,02	(20)
5	0,10	(100)
10	0,20	(200)
15	0,30	(300)
20	0,40	(400)
25	0,50	(500)

- В допущенную для топлива канистру залить сначала моторное масло, а затем бензин и тщательно перемешать.

Хранение топливной смеси

Топливную смесь хранить только в канистрах, допущенных для топлива, в сухом и надежном месте, защитить от света и солнца.

Топливная смесь стареет – запас смеси готовить только на несколько недель. Топливную смесь хранить не дольше 3 месяцев. Под воздействием

света, солнца, низких или высоких температур топливная смесь может быстрее оказаться непригодной.

- Перед заправкой канистру с топливной смесью тщательно взболтать.



Давление в канистре может повыситься – открывать осторожно.

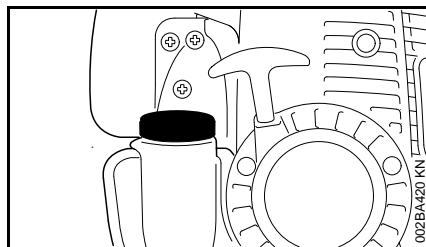
- Топливный бак и канистру время от времени очищать.

Остатки топлива и жидкость, использованную для очистки, утилизировать согласно предписаниям и без ущерба для окружающей среды!

Заправка топливом

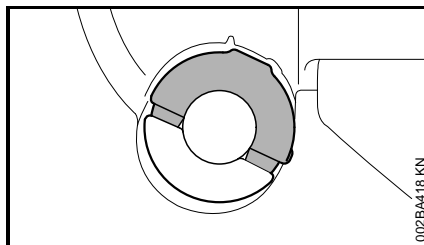


Подготовка устройства

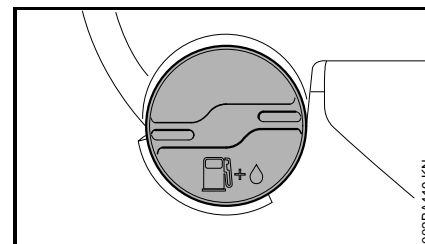


- Перед заправкой топливом очистить запорное устройство бака и прилегающую поверхность, чтобы в бак не попала грязь
- Устройство расположить так, чтобы запорное устройство бака было направлено вверх

Мотоустройства могут серийно поставляться с запорными устройствами бака различного типа.

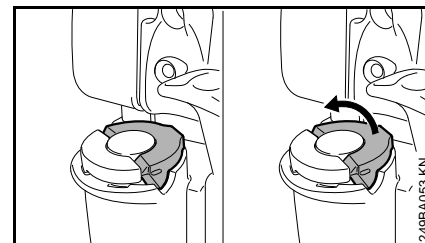


Запорное устройство бака с откидным хомутиком (байонетный затвор)



Винтовое запорное устройство бака

Открыть запорное устройство бака с откидным хомутиком



- Хомутик откинуть в вертикальное положение

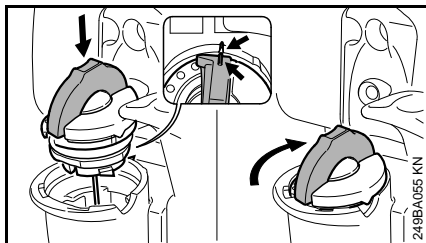


- Запорное устройство отвинтить против часовой стрелки (приблизительно на 1/4 оборота).
- Снять запорное устройство бака

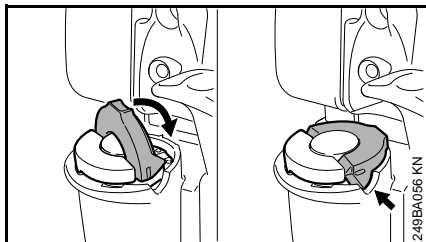
Заправка топливом

При заправке топливом не проливать и не заполнять топливный бак до краёв. Компания STIHL рекомендует заправочную систему STIHL (специальные принадлежности).

Закрывать запорное устройство с откидным хомутиком



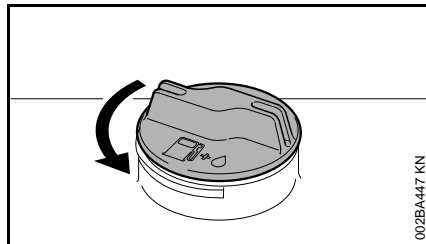
- Установить запорное устройство с откинутым в вертикальное положение хомутиком, при этом, маркировки должны совпадать
- Запорное устройство завинтить по часовой стрелке до упора (приблизительно на 1/4 оборота)



- Хомутик закрыть так, чтобы он ровно замыкался с верхней поверхностью

Если хомутик не прилегает ровно с поверхностью и выступ хомутика не находится полностью в выемке (стрелка), то запорное устройство не закрыто правильно и описанные шаги необходимо повторить.

Открыть винтовую крышку бака

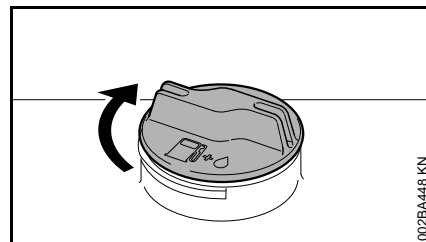


- Крышку повернуть против часовой стрелки пока её можно будет снять с отверстия бака
- Снять крышку бака

Заправка топлива

Во время заправки не разливать топливо и бак не заполнять до краёв. Компания STIHL рекомендует заправочную систему STIHL (специальные принадлежности).

Закрывать винтовую крышку бака



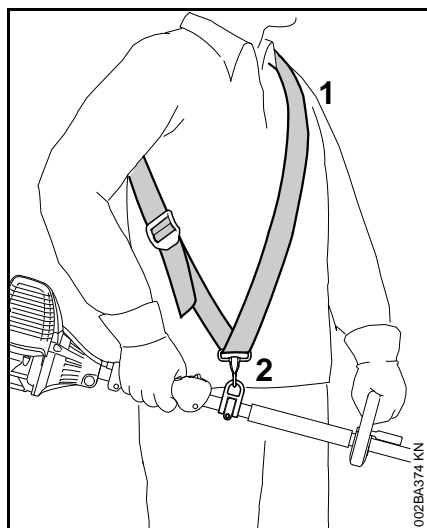
- Установить крышку
- Крышку повернуть до упора по часовой стрелке и затянуть вручную как можно плотнее

Наложение подвешного ремня

Вид и модификация подвешного ремня зависит от рынка.

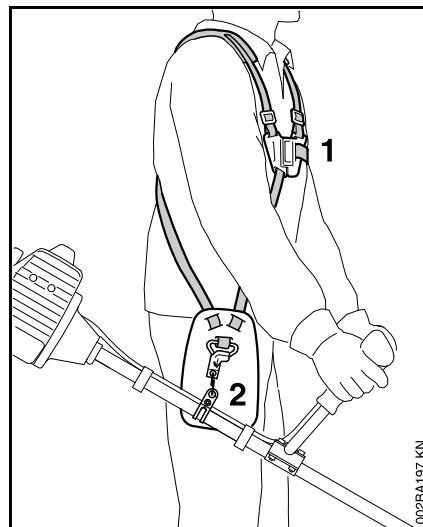
Использование подвешного ремня – см. "Допустимые комбинация режущего инструмента, защиты, рукоятки и подвешного ремня".

Одноплечевой подвешной ремень



- Наложить одноплечевой подвешной ремень (1)
- Длину ремня отрегулировать так, чтобы карабиновый крючок (2) находился приблизительно на ширине ладони под правым бедром
- Балансировка устройства

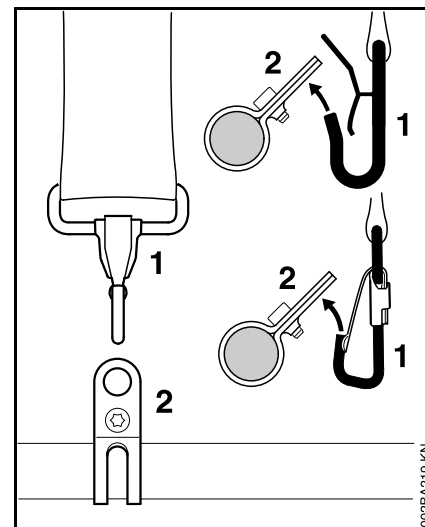
Двуплечевой подвешной ремень



- Наложить двуплечевой подвешной ремень (1)
- Длину ремня отрегулировать так, чтобы карабиновый крючок (2) находился приблизительно на ширине ладони под правым бедром
- Балансировка устройства

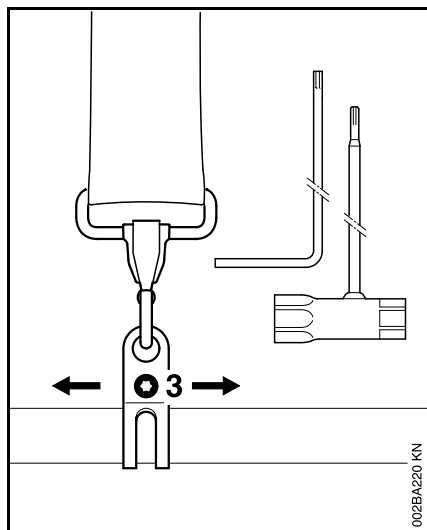
Балансировка устройства

Устройство подсоединить на подвешном ремне



Вид и модификация подвешного ремня и карабинового крючка зависят от рынка.

- Карабиновый крючок (1) подсоединить в опорной петле (2) на хвостовике



- Ослабить болт (3)

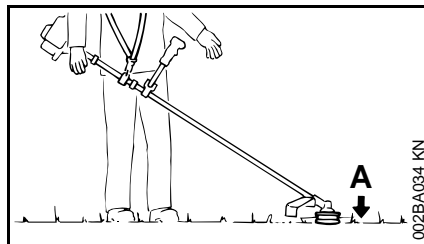
Балансировка устройства

Устройство балансируется различным способом, в зависимости от установленного режущего инструмента.

До тех пор пока не будут выполнены условия приведённые в "балансировочных положениях", произвести следующие шаги:

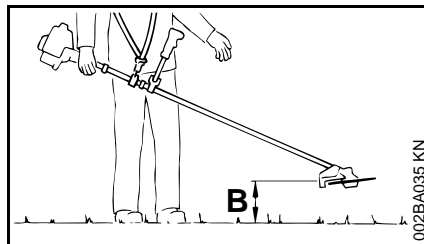
- Сместить опорную петлю
- Слегка затянуть болт
- Позволить устройству сбалансироваться
- Проверить положение балансировки

Положения балансировки



Косильные инструменты (A), такие как косильные головки, режущие полотна для травы и ножи для молодняка

- должны слегка прилегать к земле



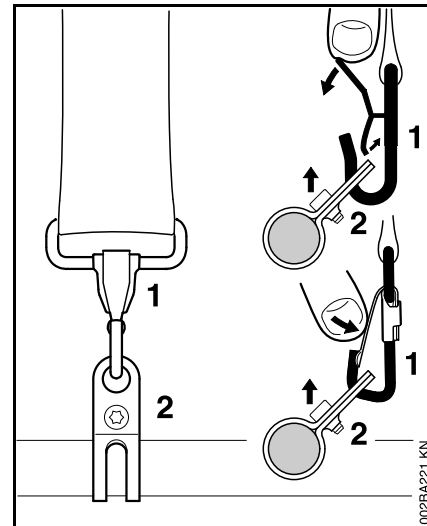
Пильные полотна (B)

- должны "парить" над землей на расстоянии около 20 см (8 дюймов)

Когда положение балансировки достигнуто:

- Затянуть болт на опорной петле

Устройство отсоединить от подвесного ремня

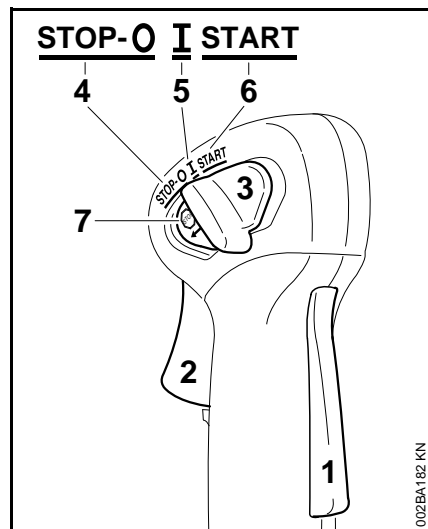


- Нажать планку на карабиновой крючке (1) и опорную петлю (2) вынуть из крючка

Пуск / остановка мотора

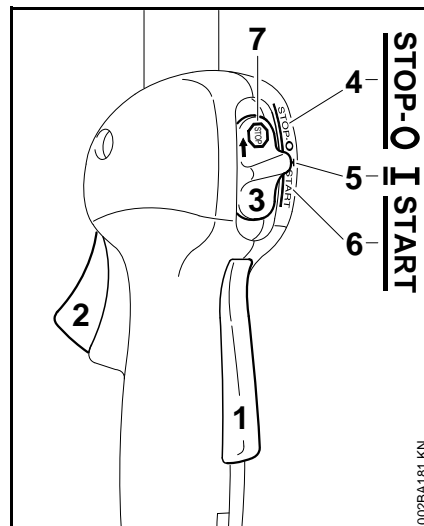
Элементы управления

Рукоятка управления на трубчатой рукоятке



- 1 Стопор рычага управления подачей топлива
- 2 Рычаг управления подачей топлива
- 3 Универсальный рычажок

Рукоятка управления на штоке



- 1 Стопор рычага управления подачей топлива
- 2 Рычаг управления подачей топлива
- 3 Универсальный рычажок

Позиции универсального рычажка

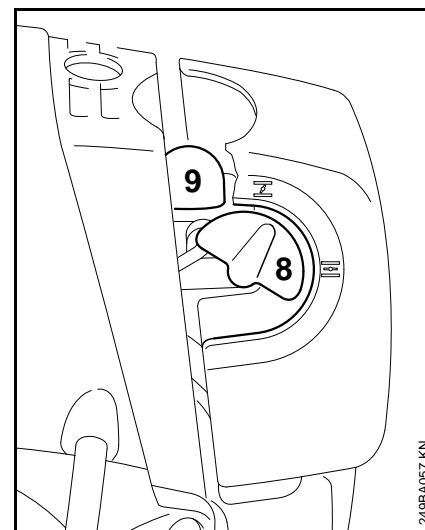
- 4 **STOP-0** – мотор остановлен – зажигание выключено
- 5 **I** – рабочая позиция – мотор работает или может запускаться
- 6 **START** – запуск – зажигание включено – мотор может запускаться

Символ на универсальном рычажке

- 7 – знак остановки и стрелка – для остановки мотора универсальный рычажок сместить в направлении стрелки на знаке остановки () на **STOP-0**

Запуск

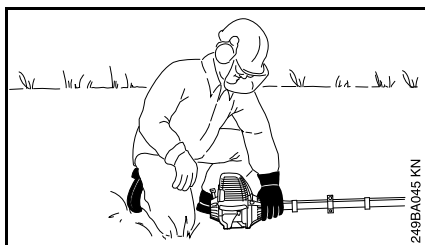
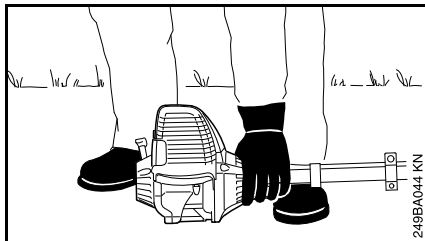
- Нажать последовательно стопор рычага и рычаг управления подачей топлива
- Оба рычага держать нажатыми
- Универсальный рычажок сместить в положение **START** и держать также нажатым
- Отпустить последовательно рычаг управления подачей топлива, универсальный рычажок и стопор рычага = **стартовое положение ручки управления подачей топлива**



- Отрегулировать поворотную кнопку клапана запуска (8)
- При холодном моторе
- При прогретом моторе – также в том случае, если мотор уже работает, но еще не прогрелся

- Сильфон (9) топливного насоса нажать минимум 5 раз – также и в том случае, если сильфон еще заполнен топливом

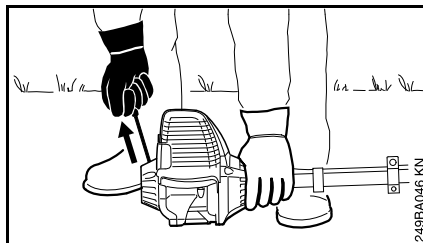
Пуск



- Устройство положить на землю в устойчивом положении: подпорка на моторе и защита для режущего инструмента образуют подставку. Режущий инструмент не должен касаться ни земли, ни каких-либо предметов
- Занять устойчивое положение
- Левой рукой устройство прижать **прочно** к земле – большой палец находится под корпусом вентилятора




Не ставить ногу на шток и не становиться коленом!



- Правой рукой взять ручку запуска
- Ручку запуска медленно вытянуть до первого ощутимого упора и потом быстро и сильно протянуть



Трос не вытаскивать до конца троса – **опасность разрыва!**

- Ручку запуска не отпускать быстро возвращаться назад – а отводить медленно, против направления вытягивания, чтобы трос запуска мог правильно наматываться
- Повторить запуск, пока мотор не запустится – самое позднее после **пятой попытки** поворотную кнопку воздушной заслонки повернуть в положение 
- Продолжить запуск

Как только мотор начнет работать


- Коротко нажать рычаг управления подачей топлива, универсальный рычажок перескакивает в рабочее положение **I** – мотор переходит в режим холостого хода



При правильно отрегулированном карбюраторе режущий инструмент не должен вращаться на холостом ходу мотора!

Устройство готово к работе.

Остановка мотора

- Универсальный рычажок сместить в направлении стрелки на символе остановки  в положение **STOP-0**

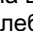
При очень низких температурах

После того как мотор заработает:

- Коротко нажать рычаг управления подачей топлива = **стартовое положение ручки управления подачей топлива** выходит из фиксации – универсальный рычажок перескакивает в рабочее положение **I** – мотор переходит на режим холостого хода
- Дать немного газ
- Мотор должен прогреться небольшой промежуток времени

Если мотор не запускается

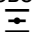
Поворотная кнопка для воздушной заслонки

Если после первого срабатывания зажигания мотора поворотная кнопка воздушной заслонки не была своевременно установлена в положение , мотор "захлебнулся".

- Поворотную кнопку воздушной заслонки повернуть в положение 
- Универсальный рычажок, стопор рычага и рычаг управления подачей топлива привести в **стартовое положение ручки управления подачей топлива**
- Запустить мотор – для этого трос запуска с силой протянуть – может понадобиться от 10 до 20 протяжек троса

Если мотор всё же не запускается

- Универсальный рычажок сместить в позицию **STOP-0**
- Демонтировать свечу зажигания – см. "Свеча зажигания"
- Свечу зажигания просушить
- Несколько раз протянуть устройство запуска – для вентиляции камеры сгорания
- Монтировать свечу зажигания – см. "Свеча зажигания"
- Универсальный рычажок сместить в положение **START**

- Поворотную кнопку воздушной заслонки повернуть в положение  – также при холодном моторе!

- Снова запустить мотор

Регулировка троса управления дроссельной заслонкой

- Проверить, правильно ли отрегулирован трос управления дроссельной заслонкой – см. "Регулировка троса управления дроссельной заслонкой"

Топливный бак был полностью опустошен

- После заправки топливом сильфон топливного насоса сжать минимум 5 раз – также в том случае, если сильфон еще заполнен топливом
- Установить поворотную кнопку воздушной заслонки в зависимости от температуры мотора
- Заново повторить запуск мотора

Указания по эксплуатации

Первый ввод в эксплуатацию

Совершенно новое устройство (прямо с завода) не эксплуатируйте с высокой частотой вращения без нагрузки, вплоть до третьей заправки топливного бака, с тем чтобы во время приработки не возникали какие-либо дополнительные нагрузки. Во время приработки подвижные детали должны притереться друг к другу, – в приводном механизме имеет место повышенное сопротивление трения. Двигатель достигает максимальной мощность после 5 – 15 заправок топливом.

Во время работы

После продолжительной работы при полной нагрузке двигатель оставьте работать некоторое время на холостом ходу, пока большая часть тепла не будет отведена потоком охлаждающего воздуха, благодаря чему снижается нагрузка на детали привода (система зажигания, карбюратор) вследствие застоя тепла.

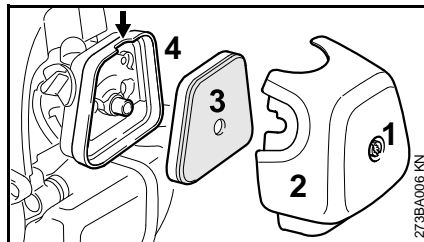
После работы

При кратковременной остановке: двигатель оставьте охладиться. Устройство с заполненным топливным баком храните до следующего применения в сухом

месте, вдали от источников воспламенения. При длительном перерыве в работе, – см. раздел "Хранение устройства".

Очистка воздушного фильтра

Если мощность двигателя заметно понижается:



- Вращающуюся ручку воздушной заслонки поверните на **I**
- Вывинтите винт (1) и снимите крышку фильтра (2).
- Окружение фильтра очистите от грубой грязи.
- Фильтр (3) возьмите за выемки (стрелка) в корпусе фильтра (4) и снимите.
- Фильтр замените, – в качестве временной меры вытряхните или продуйте, – не промывайте.
- Поврежденные детали замените.

Вставьте фильтр

- Фильтр вставьте в корпус фильтра и насадите крышку фильтра.
- Ввинтите винт и затяните до отказа.

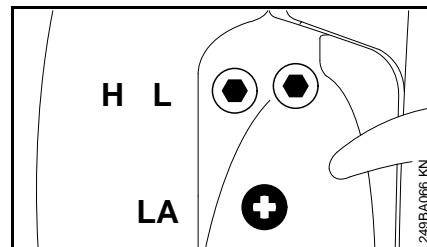
Настройка карбюратора

Карбюратор поставляется с завода со стандартной регулировкой.

Данная регулировка установлена таким образом, что при всех режимах эксплуатации к двигателю подводится оптимальная топливовоздушная смесь.

Бензопилы данного конструктивного ряда оснащаются различными карбюраторами:

Модификация А

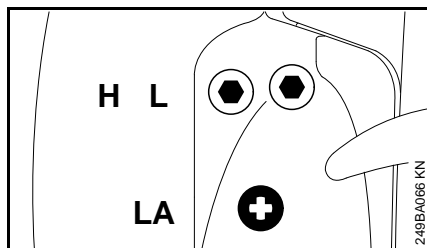


- Главный регулировочный болт и регулировочный болт холостого хода со специальной головкой болта – без шлицевой головки болта

У некоторых модификаций более не требуется регулировка карбюратора.

Данные агрегаты отрегулированы на заводе таким образом, чтобы при любых условиях окружающей среды и любых рабочих состояниях подавалась оптимальная топливовоздушная смесь.

Регулировка режима холостой ход Двигатель на холостом ходу стоит



- Двигатель оставить прогреться около 3 минут
- Упорный болт холостого хода (LA) повернуть медленно по часовой стрелке, пока двигатель не будет работать равномерно – рабочий инструмент не должен двигаться

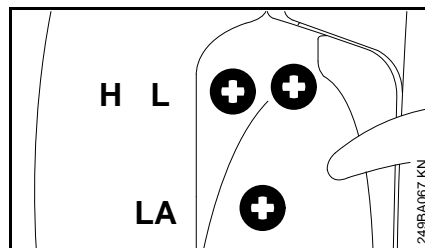
Рабочий инструмент движется на холостом ходу

- Упорный болт холостого хода (LA) повернуть против часовой стрелки, пока рабочий инструмент не остановится, затем болт повернуть в том же направлении на 1/2 – 3/4 оборота



Если рабочий инструмент после регулировки не останавливается на холостом ходу, устройство отдать в ремонт специализированному дилеру.

Модификация В

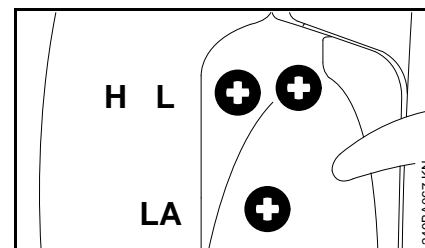


- Главный регулировочный болт и регулировочный болт холостого хода со шлицевой головкой болта

У данного типа карбюратора настройка с помощью главного регулировочного болта и регулировочного болта холостого хода возможна лишь в узких пределах.

Стандартная регулировка

- Остановить двигатель
- Монтировать режущий инструмент или навесной инструмент
- Проверить воздушный фильтр – при необходимости, очистить или заменить
- Проверить, правильно ли отрегулирован тросик газа, при необходимости, отрегулировать – см. раздел "Регулировка тросика газа"
- Проверить искрозащитную решетку (поставляется в зависимости от страны назначения) – при необходимости, очистить или заменить



- Оба регулировочных болта повернуть осторожно против часовой стрелки до упора:
- Главный регулировочный болт (H) открыт на 3/4 оборота
- Регулировочный болт холостого хода (L) открыт на 3/4 оборота
- Запустить агрегат и прогреть двигатель
- С помощью упорного болта холостого хода (LA) отрегулировать холостой ход так, чтобы рабочий инструмент больше не двигался

Регулировка режима холостой ход

После каждой корректировки регулировочного болта холостого хода (L) чаще всего необходимо изменение регулировки упорного болта холостого хода (LA).

- Двигатель оставить прогреться около 3 минут

Двигатель на холостом ходу стоит

- Упорный болт холостого хода (LA) повернуть медленно по часовой стрелке, пока двигатель не будет работать равномерно – рабочий инструмент не должен двигаться

Рабочий инструмент движется на холостом ходу

- Упорный болт холостого хода (LA) повернуть против часовой стрелки, пока рабочий инструмент не остановится, затем болт повернуть в том же направлении на 1/2 – 3/4 оборота



Если рабочий инструмент после регулировки не останавливается на холостом ходу, устройство отдать в ремонт специализированному дилеру.

Число оборотов в режиме холостого хода нерегулярное, двигатель, несмотря на корректировку регулировки LA-, выключается, плохое ускорение

Регулировка режима холостого хода на сильно обедненную горючую смесь:

- Регулировочный болт холостого хода (L) повернуть против часовой стрелки, пока двигатель не будет работать равномерно и хорошо ускоряться – макс. до упора

Число оборотов в режиме холостого хода нерегулярное

Регулировка режима холостого хода на сильно обогащенную горючую смесь:

- Регулировочный болт холостого хода (L) повернуть по часовой стрелке, пока двигатель не будет работать равномерно и с хорошим ускорением – макс. до упора

Модификация В: тонкая настройка

Если при работе в горах, на уровне моря или после смены рабочего инструмента мощность двигателя оказывается недостаточной, то может возникнуть необходимость в небольшой корректировке настройки главного регулировочного болта (H).

Контрольное значение

Главный регулировочный болт (H) на каждые 1000 м (3300 футов) разницы высоты поворачивать на приблизительно 1/4 оборота

Условия регулировки

- Произвести стандартную регулировку, без главного регулировочного болта (H)
- Двигатель оставить прогреться около 3 минут
- Дать полный газ

В горах

- Главный регулировочный болт (H) повернуть по часовой стрелке (обеднение горючей смеси) до тех пор – пока частота вращения не перестанет заметно повышаться – максимум до упора

На уровне моря

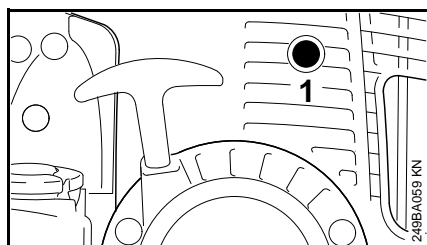
- Главный регулировочный болт (H) повернуть против часовой стрелки (обогащение горючей смеси) – пока частота вращения не перестанет заметно повышаться – максимум до упора

Может оказаться, что максимальная частота вращения достигается уже при стандартной настройке.

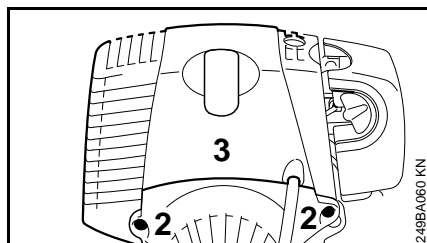
Искрозащитная решетка в глушителе

В некоторых странах глушители оснащены искрозащитной решеткой.

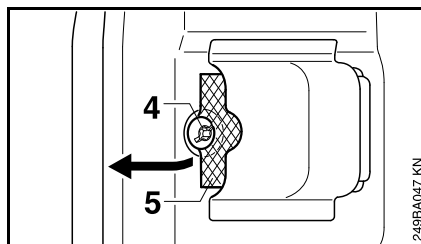
- При понижении мощности мотора проверить искрозащитную решетку в глушителе
- Глушитель должен охладиться
- Комбинированную задвижку сместить в положение **STOP-0**



- Выкрутить болт (1)



- Вывинтить болты (2) и снять крышку (3)



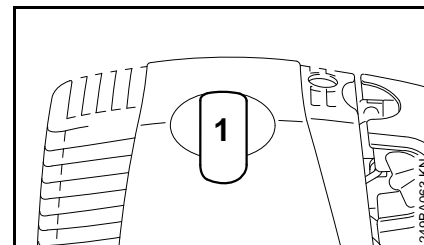
- Вывинтить болт (4)
- Искрозащитную решетку (5) приподнять и вынуть
- Загрязненную искрозащитную решетку очистить – при повреждении или сильной закоксованности – заменить
- Снова установить искрозащитную решетку
- Ввинтить болт и затянуть
- Монтировать крышку

Свеча зажигания

- При недостаточной мощности двигателя, при плохом запуске или перебоях на холостом ходу в первую очередь следует проверить свечу зажигания.
- Замените свечу зажигания после приблизительно 100 часов работы – при сильно обгоревших электродах уже раньше – применяйте только допущенные фирмой STIHL свечи зажигания с защитой от помех – см. "Технические данные".

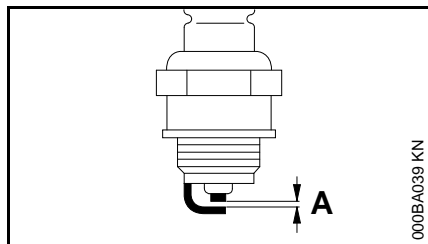
Демонтаж свечи зажигания

- Комбинированную задвижку сместить в позицию **STOP-0**



- Вытянуть штекер свечи зажигания (1)
- Вывинтить свечу зажигания

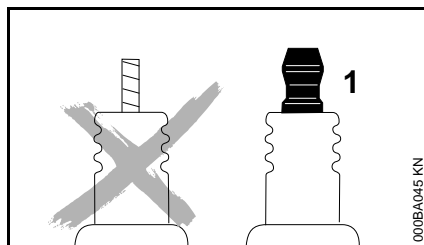
Контроль свечи зажигания



- Очистите загрязненную свечу зажигания
- Проверить расстояние между электродами (A), если необходимо, то отрегулировать, величину расстояния – см. раздел "Технические данные"
- Устраните причины загрязнения свечи зажигания.

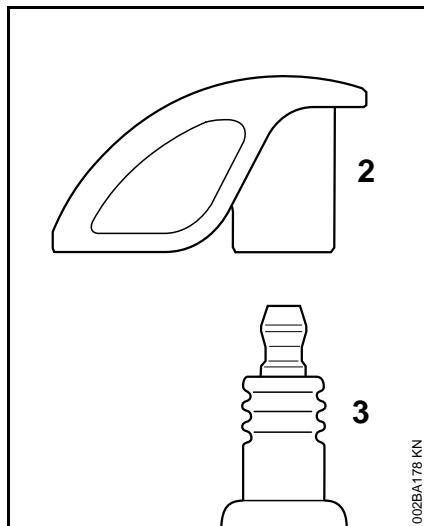
Возможные причины загрязнения:

- избыток моторного масла в топливе,
- загрязненный воздушный фильтр,
- неблагоприятные условия эксплуатации.



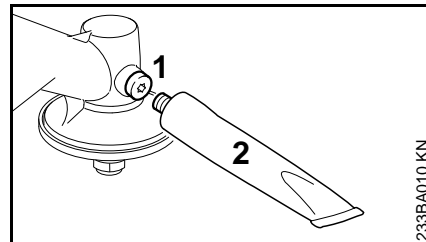
У свечи зажигания с отдельной подсоединительной гайкой (1) обязательно подсоединительную гайку прикрутить на резьбу и **плотно** затянуть – из-за образования искры **опасность пожара!**

Монтаж свечи зажигания



- Закрутить свечу зажигания (3) и штекер свечи (2) плотно прижать к свече зажигания (3)

Смазка передачи



- Заправлять смазку регулярно и проверять приблизительно каждые 25 моточасов
- Вывинтить резьбовую заглушку (1) – если на её внутренней стороне отсутствует смазка, то вывинтить тубик (2) с трансмиссионной смазкой STIHL для мотокос (специальные принадлежности)
- В корпус передачи выдавить около 5 грамм смазки

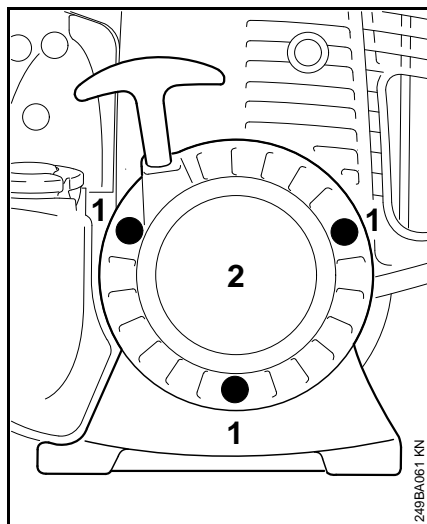



Корпус передачи не заполнять полностью смазкой.

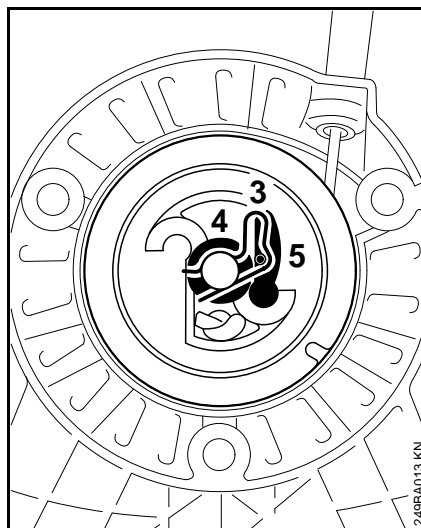
- Вывинтить тубик (2) со смазкой
- Снова вывинтить резьбовую заглушку (1) и затянуть

Замена пускового тросика / возвратной пружины

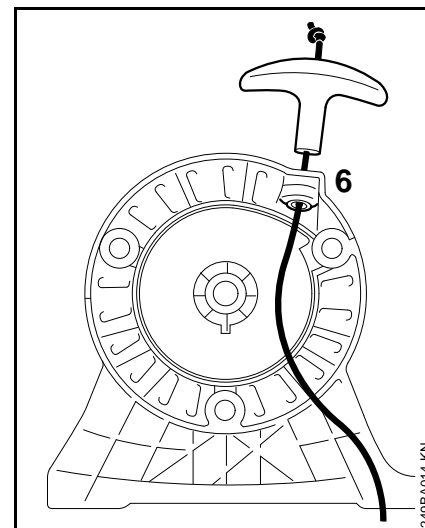
Замена троса запуска



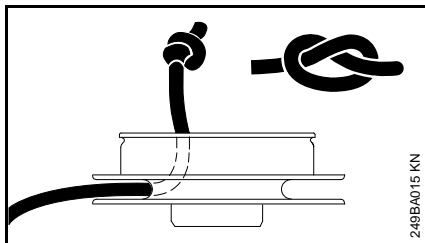
- Комбинированную задвижку сместить в направлении  стрелки в положение **STOP-0**
- Болты (1) вывинтить
- Снять с корпуса крышку стартера (2)



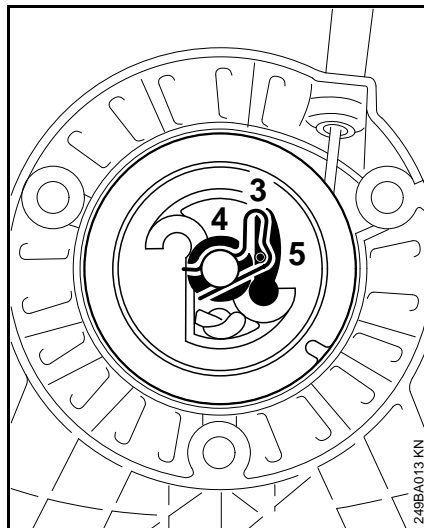
- Отжать пружинный зажим (3)
- Снять катушку троса вместе с шайбой (4) и собачкой (5)
- Удалить остатки троса из катушки троса и ручки запуска



- На новом тросе запуска завязать простой узел и трос протяните сверху вниз через рукоятку запуска и катушку троса (6)



- Трос запуска протянуть через катушку троса и закрепить в катушке троса простым узлом
- Подшипниковое отверстие катушки троса смазать маслом, не содержащим осмолки
- Катушку троса насадите на ось – поворачивать в разных направлениях пока ушко возвратной пружины не зафиксируется



- Собачку (5) вставьте снова в катушку троса
- Шайбу (4) насадить на ось
- Пружинный зажим (3) с помощью отвертки или подходящих щипцов насадить на ось и на цапфу собачки – пружинный зажим должен указывать в направлении против часовой стрелки – как изображено на рисунке
- Далее как в разделе "Натяжение возвратной пружины"

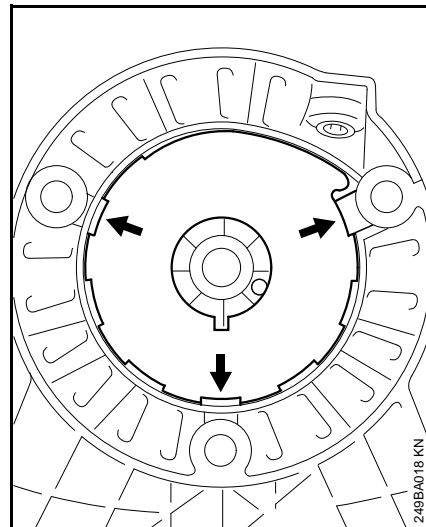
Замена сломанной возвратной пружины

- Демонтировать катушку троса, как это описано в разделе "Замена троса запуска"



Обломки пружины могут еще находиться под напряжением и в результате этого при вынимании могут неожиданно выскочить из корпуса – **опасность травм!** - носить защитную маску для лица и защитные перчатки

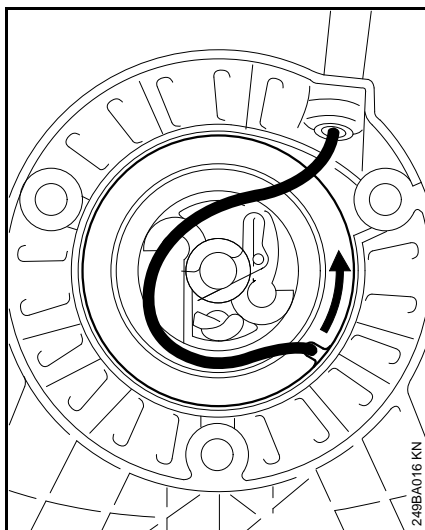
- Вынуть корпус и детали пружины
- Новую запасную пружину смазать несколькими каплями масла, не содержащим осмолки



- Новый корпус пружины дном вверх вложите в выемки (стрелки)
- Корпус пружины запрессовать в крышку стартера

- Снова монтировать катушку троса – см. далее раздел "Натяжение возвратной пружины"
- Если пружина выскочит из корпуса: пружину снова вложить – против часовой стрелки – снаружи вовнутрь

Натяжение возвратной пружины



- Из отмотанного троса запуска образовать петлю и повернуть с помощью петли катушку троса шесть раз в направлении стрелки
- Удерживать катушку троса – скрутившийся трос вынуть и расправить
- Отпустить катушку троса
- Трос запуска отпускать медленно, так чтобы он мог намотаться на катушку троса. Рукоятка должна быть прочно

втянута в тросиковую втулку. Если рукоятка отклоняется в сторону: пружину натянуть ещё на один виток

- При полностью вытянутом тросе катушка троса должна иметь возможность проворачиваться далее еще на пол оборота. Если это оказывается невозможным, то пружина натянута слишком сильно – **опасность поломки!** Снять с катушки один виток троса
- На корпус установить крышку стартера
- Затянуть до отказа болты

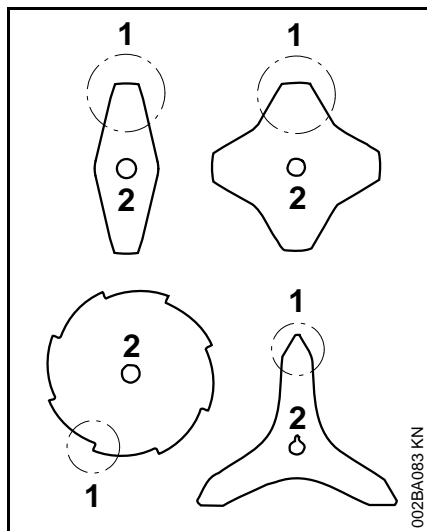
Хранение устройства

При перерывах в работе более 3 месяцев

- Топливный бак опустошить на хорошо проветриваемом месте и очистить
- Топливо удалить согласно предписаниям и без ущерба окружающей среде
- Полностью опустошить карбюратор, в противном случае может произойти склеивание мембран в карбюраторе!
- Снять режущий инструмент, очистить и проверить
- Тщательно очистить устройство, особенно ребра цилиндра и воздушный фильтр!
- Устройство хранить в сухом и надежном месте – защитить от неправомерного пользования (например, детьми).

Заточка металлического режущего инструмента

- Режущий инструмент при незначительном износе затачивайте напильником (специальные принадлежности), – при сильном износе и зазубринах режущий инструмент затачивайте заточным устройством или поручите заточку специализированному торговому агенту. – Фирма STIHL рекомендует торгового агента-специалиста фирмы STIHL.
- Затачивайте часто, но снимайте мало: для простой переточки обычно достаточно два или три опилочных движения.



- Лопастей ножа (1) затачивайте равномерно, – не изменяйте форму базового полотна (2).

Дальнейшие указания по заточке находятся на упаковке режущего инструмента.

Балансировка

- Переточка допускается приблизительно 5 раз, после этого контролируйте дисбаланс с помощью балансировочного устройства (специальные принадлежности) или поручите контроль специализированному торговому агенту фирмы STIHL. – Фирма STIHL рекомендует торгового агента-специалиста фирмы STIHL.

Указания по техобслуживанию и техническому уходу

Данные относятся к нормальным условиям эксплуатации. При затрудненных условиях (сильное скопление пыли и т.д.) и более длительной ежедневной работе указанные интервалы следует соответственно сократить.		Перед началом работы	По окончании работы или ежедневно	После каждой заправки бака	Еженедельно	Ежемесячно	Раз в год	При неполадке	При повреждении	При необходимости
Устройство в целом	Визуальный контроль (состояние, герметичность)	X		X						
	Почистить		X							
Рукоятка управления	Проверка работы	X		X						
Воздушный фильтр	Почистить							X		X
	Заменить								X	
Всасывающая головка в топливном баке	Контроль специализированным дилером ¹⁾							X		
	Замена специализированным дилером ¹⁾					X			X	X
Топливный бак	Почистить							X		X
Карбюратор	Проверка режима холостого хода, режущий инструмент не должен вращаться	X		X						
	Регулировка режима холостой ход									X
Свеча зажигания	Регулировка зазора между электродами							X		
	Замена каждые 100 моточасов									
Всасывающие отверстия для охлаждающего воздуха	Визуальный контроль		X							
	Почистить									X
Клапанный зазор ¹⁾	Проверить, при необходимости, отрегулировать, один раз через каждые 139 моточасов, поручить специализированному дилеру									X
Камера сгорания ¹⁾	Снять закоксованность после 139 моточасов, затем все 150 моточасов									X
Искрозащитная решетка ²⁾ в глушителе	Контроль		X					X		
	Очистить или заменить								X	X

Данные относятся к нормальным условиям эксплуатации. При затрудненных условиях (сильное скопление пыли и т.д.) и более длительной ежедневной работе указанные интервалы следует соответственно сократить.		Перед началом работы	По окончании работы или ежедневно	После каждой заправки бака	Еженедельно	Ежемесячно	Раз в год	При неполадке	При повреждении	При необходимости
Доступные болты и гайки (кроме регулировочных болтов)	Затянуть									X
Антивибрационные элементы	Контроль	X						X		X
	Замена специализированным дилером ¹⁾								X	
Режущие инструменты	Визуальный контроль	X		X						
	Заменить								X	
	Контроль плотности посадки	X		X						
Металлические режущие инструменты	Заточка	X								X
Смазка передачи	Контроль				X					
	Дополнить									X
Наклейка с предупреждающей надписью	Заменить								X	

¹⁾ Компания STIHL рекомендует специализированного дилера STIHL

²⁾ В наличии только в зависимости от страны назначения

Минимизация износа, а также избежание повреждений

Соблюдение заданных величин, указанных в данной инструкции по эксплуатации, поможет избежать преждевременный износ и повреждение устройства.

Эксплуатация, техническое обслуживание и хранение устройства должны осуществляться так тщательно, как это описано в данной инструкции по эксплуатации.

За все повреждения, которые были вызваны несоблюдением указаний относительно техники безопасности, работы и технического обслуживания, ответственность несёт сам пользователь. Это особенно актуально для таких случаев:

- Внесение изменений в продукте, которые не разрешены фирмой STIHL,
- Применение инструментов либо принадлежностей, которые не допускаются к использованию с данным устройством, не подходят либо имеют низкое качество,
- Пользование устройством не по назначению,
- Устройство было использовано для спортивных мероприятий и соревнований,
- Повреждение вследствие эксплуатации устройства с дефектными комплектующими.

Работы по техническому обслуживанию

Все работы, перечисленные в разделе "Указания по техническому обслуживанию и уходу" должны проводиться регулярно. В случае если данные работы по техническому обслуживанию не могут быть выполнены самим пользователем, необходимо обратиться к специализированному дилеру.

Фирма STIHL рекомендует поручить проведение работ по техобслуживанию и ремонту только специализированному дилеру фирмы STIHL. Специализированные дилеры фирмы STIHL посещают регулярно курсы по повышению квалификации и в их распоряжении предоставляется техническая информация.

Если данные работы не проводятся либо выполняются не надлежащим образом, то могут возникнуть повреждения, за которые отвечает сам пользователь. К ним относятся, среди прочего:

- Повреждение приводного механизма вследствие несвоевременного или недостаточного обслуживания (например, воздушный и топливный фильтры),

неправильная настройка карбюратора или недостаточная очистка системы охлаждающего воздуха (всасывающие шлицы, ребра цилиндра),

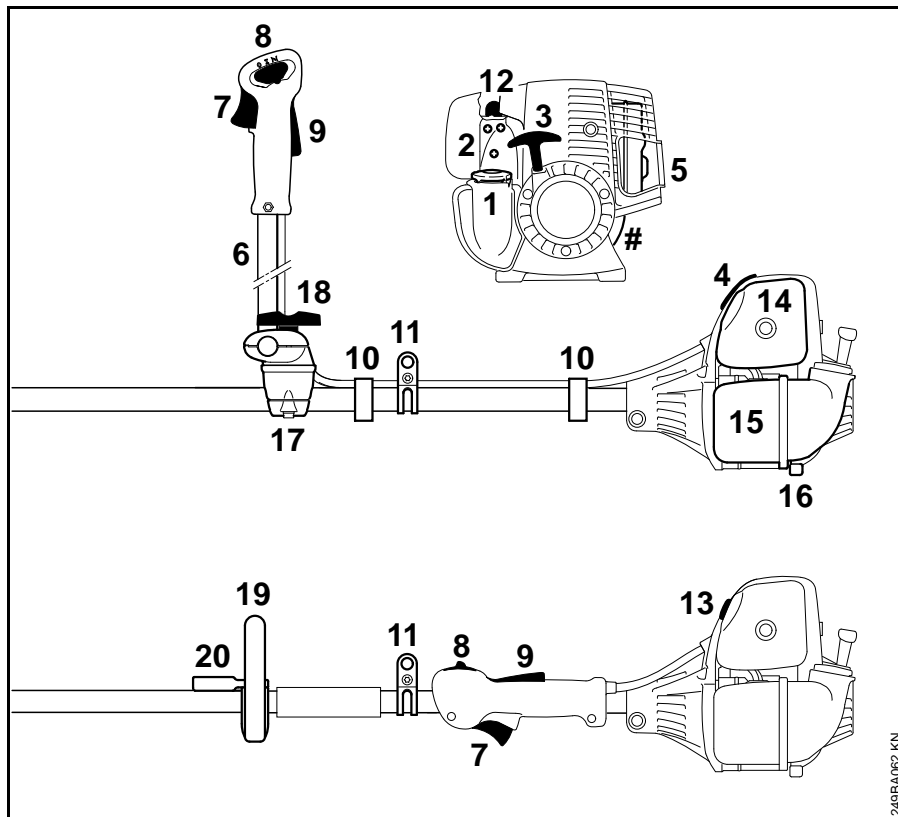
- Коррозия и другие повреждения как следствие неправильного хранения
- Повреждения устройства вследствие применения запасных частей низкого качества

Быстроизнашивающиеся детали

Некоторые детали мотоустройства, даже при применении их по назначению, подвержены нормальному износу и должны своевременно заменяться, в зависимости от вида и продолжительности их использования. К ним относятся, среди прочего:

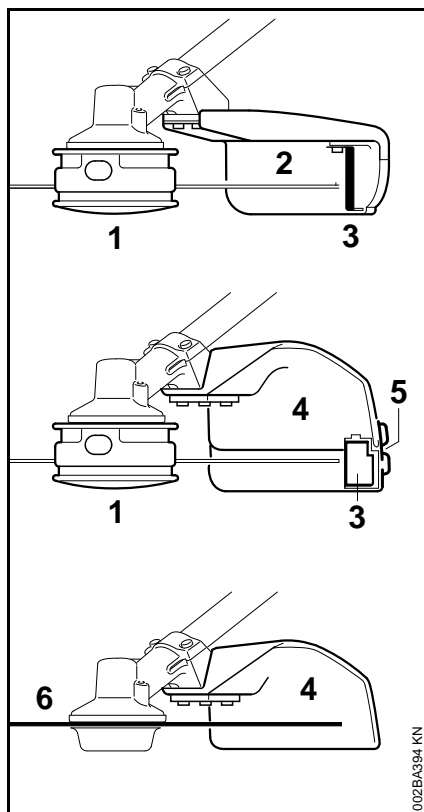
- Режущий инструмент (все виды),
- Крепежные детали для режущего инструмента (подвижные диски, гайки и т.д.),
- Защитные приспособления для режущего инструмента,
- Муфта,
- Фильтры (воздушный, топливный),
- Устройство запуска,
- Свеча зажигания,
- Антивибрационные элементы.

Важные комплектующие

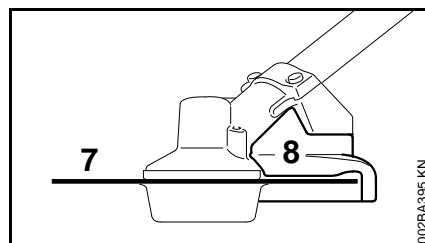


- 1 Замок бака
- 2 Регулировочные болты карбюратора
- 3 Ручка запуска
- 4 Штекер свечи зажигания
- 5 Глушитель (в зависимости от страны с искрозащитной решёткой)
- 6 Ручка для захвата двумя руками
- 7 Рычаг газа
- 8 Комбинированная задвижка
- 9 Стопор рычага газа
- 10 Держатель троса управления дроссельной заслонкой
- 11 Несущая петля
- 12 Топливный насос
- 13 Поворотная кнопка клапана запуска
- 14 Крышка воздушного фильтра
- 15 Топливный бак
- 16 Опора устройства
- 17 Опора рукоятки
- 18 Винт с закруткой
- 19 Круглая ручка
- 20 Хомутик (ограничитель шага, в наличии в зависимости от страны)
- # Заводской номер

249BA062 KN



- 1 Косильная головка
- 2 Защита (только для косильных головок)
- 3 Нож
- 4 Защита (для всех косильных инструментов)
- 5 Фартук
- 6 Металлический режущий инструмент



- 7 Пильное полотно
- 8 Упор (только для пильного полотна)

Технические данные

Мотор

Одноцилиндровый четырехтактный мотор фирмы STIHL с системой комбинированной смазки

Рабочий объем: 28,4 см³

Внутренний диаметр цилиндра: 38 мм

Ход поршня: 25 мм

Мощность согласно ISO 8893: 0,95 кВт

(1,3 л.с.) при 7000 1/мин

Число оборотов мотора на холостом ходу: 2800 1/мин

Частота вращения мотора, ограничиваемая регулятором (номинальная величина): 10500 1/мин

Макс. частота вращения выходного вала (крепление режущего инструмента): 7500 1/мин

Клапанный зазор

Впускной клапан: 0,10 мм

Выпускной клапан: 0,10 мм

Система зажигания

Магнето с электронным управлением

Свеча зажигания (с защитой от помех): Bosch USR 7 AC
 Зазор между электродами: 0,5 мм

Топливная система

Работающий независимо от положения мембранный карбюратор со встроенным топливным насосом

Объем топливного бака: 0,53 л

Вес

Не заправленный топливом, без режущего инструмента и защиты
 FS 90: 5,8 кг
 FS 90 R: 5,5 кг

Значения уровня звука и вибраций

Дальнейшие данные, необходимые для соблюдения предписаний работодателей относительно уровня вибраций 2002/44EG, см. www.stihl.com/vib

Режущий инструмент

При определении уровня звука и вибраций данные режимов работы на холостом ходу и номинальной максимальной частоты вращения учитываются в одинаковой степени.

Уровень звукового давления L_{peq} согласно ISO 22868

С косильной головкой
 FS 90 с двуручной рукояткой: 91 дБ(A)
 FS 90 R: 91 дБ(A)
 С металлическим косильным инструментом
 FS 90 с двуручной рукояткой: 101 дБ(A)
 FS 90 R с хомутиком: 101 дБ(A)

Уровень звуковой мощности L_{weq} согласно ISO 22868

С косильной головкой
 FS 90 с двуручной рукояткой: 102 дБ(A)
 FS 90 R: 102 дБ(A)
 С металлическим косильным инструментом
 FS 90 с двуручной рукояткой: 99 дБ(A)
 FS 90 R с хомутиком: 99 дБ(A)

Величина вибраций $a_{hv,eq}$ согласно ISO 22867

С косильной головкой	Рукоятка левая	Рукоятка правая
FS 90 с двуручной рукояткой:	4,6 м/с ²	5,4 м/с ²
FS 90 R:	5,1 м/с ²	5,3 м/с ²

С металлическим косильным инструментом
 Рукоятка левая
 Рукоятка правая
 FS 90 с двуручной рукояткой: 5,3 м/с² 6,1 м/с²
 FS 90 R с хомутиком: 3,5 м/с² 4,9 м/с²

Навесной инструмент

Модификация см. "Допустимые навесные инструменты".

При определении значений уровня звука и вибраций данные режима работы на холостом ходу и номинальная максимальная частота вращения учитываются в одинаковой степени:

у FCS, FS, FH и HT	1 к 1
у HL	1 к 4
у BF, SP и KW	1 к 6

Уровень звукового давления L_{peq} согласно ISO 11201, 22868

FS 90 с двуручной рукояткой: 88 дБ(A) ... 95 дБ(A)
 FS 90 R: 88 дБ(A) ... 97 дБ(A)

Уровень звуковой мощности L_{weq} согласно ISO 22868, 3744

FS 90 с двуручной рукояткой: 99 дБ(A) ... 102 дБ(A)
 FS 90 R: 99 дБ(A) ... 102 дБ(A)

Величина вибраций $a_{hv,eq}$ согласно ISO 11789, 20643, 22867, 8662

Рукоятка левая

FS 90 с двуручной рукояткой:	1,5 м/с ² ... 2,9 м/с ²
FS 90 R:	3,4 м/с ² ... 6,8 м/с ²

Рукоятка правая

FS 90 с двуручной рукояткой:	2,1 м/с ² ... 2,8 м/с ²
FS 90 R:	4,1 м/с ² ... 7,0 м/с ²

Для уровня звукового давления и уровня звуковой мощности величина K- составляет согласно RL 2006/42/EG = 2,5 дБ(A); для уровня вибраций величина K- составляет согласно RL 2006/42/EG = 2,0 м/с².

Специальные принадлежности

Режущие инструменты

Косильные головки

- 1 STIHL SuperCut 20-2
- 2 STIHL AutoCut C 25-2
- 3 STIHL AutoCut 25-2
- 4 STIHL TrimCut 31-2
- 5 STIHL FixCut 25-2
- 6 STIHL PolyCut 20-3

Металлические режущие инструменты

- 7 Режущее полотно для травы 230-2
- 8 Режущее полотно для травы 230-4
- 9 Режущее полотно для травы 230-8
- 10 Режущее полотно для травы 250-40 Spezial
- 11 Нож для молодняка 250-3
- 12 Пильное полотно 200, остроугольный зуб
- 13 Пильное полотно 200, долотообразный зуб



Режущие инструменты должны применяться только в соответствии с указаниями в главе "Допущенные комбинации режущего инструмента, защитного приспособления, рукоятки и подвесного ремня".

Специальные принадлежности для режущих инструментов

- Косильные жгуты для косильных головок, для позиций от 1 до 6
- Корпуса катушки с косильными жгутами, для позиций от 1 до 4
- Пластиковые ножи, набор из 12 штук; для позиции 6
- Защита для транспортировки, для позиций от 7 до 13

Вспомогательные средства для заточки для металлических режущих инструментов

- Плоские напилки, для позиций от 7 до 9, 11, 12
- Держатель с круглым напильником, для позиции 13
- Разводка, для поз. 13
- Устройство для балансировки STIHL, для позиций от 7 до 13
- Шаблоны для заточки (метал и картон), для позиции 11

Крепёжные детали для металлических режущих инструментов

- Упорная шайба
- Подвижный диск
- Гайка

Другие специальные принадлежности

- Защитные очки
- Одноплечевой подвесной ремень
- Двуплечевой ремень

- Комбинированный ключ
- Стержень
- Отвёртка для карбюратора
- Трансмиссионная смазка STIHL для мотокос
- Система заправки для топлива STIHL
- Специальное смазочное масло, не содержащее осмолки

Актуальную информацию по этим и другим специальным принадлежностям можно получить у специализированного дилера STIHL.


Указания по ремонту

Пользователи данного устройства могут осуществлять только те работы по техническому обслуживанию и уходу, которые описаны в данной инструкции по эксплуатации. Остальные виды ремонтных работ могут осуществлять только специализированные дилеры.

Фирма STIHL рекомендует поручить проведение работ по техобслуживанию и ремонту только специализированному дилеру фирмы STIHL. Специализированные дилеры фирмы STIHL посещают регулярно курсы по повышению квалификации и в их распоряжении предоставляется техническая информация.

При ремонте монтировать только те комплектующие, которые допущены компанией STIHL для данного моторизированного устройства либо технически равноценные комплектующие. Применяйте только высококачественные запасные части. Иначе существует опасность возникновения несчастных случаев или повреждения устройства.

Фирма STIHL рекомендует использовать оригинальные запасные части фирмы STIHL.

Оригинальные запасные части фирмы STIHL можно узнать по номеру комплектующей STIHL, по надписи **STIHL**® и при необходимости по обозначению комплектующей STIHL  (на маленьких комплектующих может быть только одно обозначение).

Устранение отходов

Агрегаты не относятся к домашнему мусору. Агрегат, принадлежности и упаковку необходимо отправить на безопасную для окружающей среды переработку.

Декларация о соответствии стандартам ЕС

ANDREAS STIHL AG & Co. KG
Badstr. 115
D-71336 Waiblingen

подтверждает, что

Конструкция: Мотокоса
Фабричная марка: STIHL
Серия: FS 90
FS 90 R
Серийный номер: 4180
Рабочий объем: 28,4 см³

Устройство соответствует требованиям по выполнению директив 2006/42/EG, 2004/108/EG и 2000/14/EG, также устройство было разработано и изготовлено в соответствии со следующими нормами:

EN ISO 11806, EN 55012,
EN 61000-6-1

Установление измеренного и гарантированного уровня звуковой мощности производилось согласно директиве 2000/14/EG, приложение V, с использованием стандарта ISO 10884.

Измеренный уровень звуковой мощности

104 дБ(A)

Гарантированный уровень звуковой мощности

105 дБ(A)

Хранение технической документации:

ANDREAS STIHL AG & Co. KG
Produktzulassung

FS 90, FS 90 R

Год выпуска и серийный номер указаны на устройстве.

Waiblingen, 8.03.2010

ANDREAS STIHL AG & Co. KG

Ваш



Elsnor

Менеджмент продуктовых групп

Сертификат качества



Вся продукция производства компании STIHL отвечает самым высоким требованиям по качеству.

С помощью сертификации независимой организацией компания STIHL получила подтверждение, что все продукты компании, что касается разработок продукции, закупок материалов, производства, монтажа, документации и клиентской службы соответствуют строгим требованиям международной нормы ISO 9001 для системы управления качеством.

0458-260-1821-D

russisch



www.stihl.com



0458-260-1821-D