



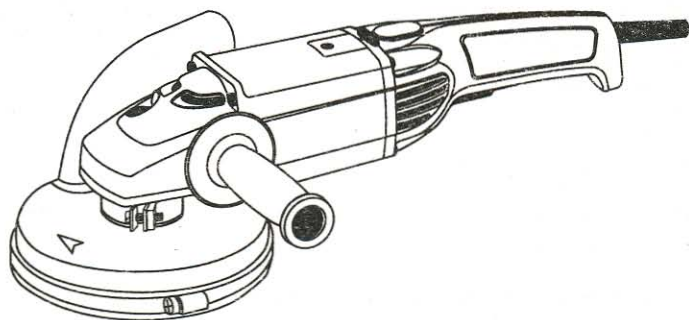
PROFESSIONAL

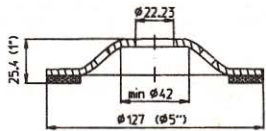
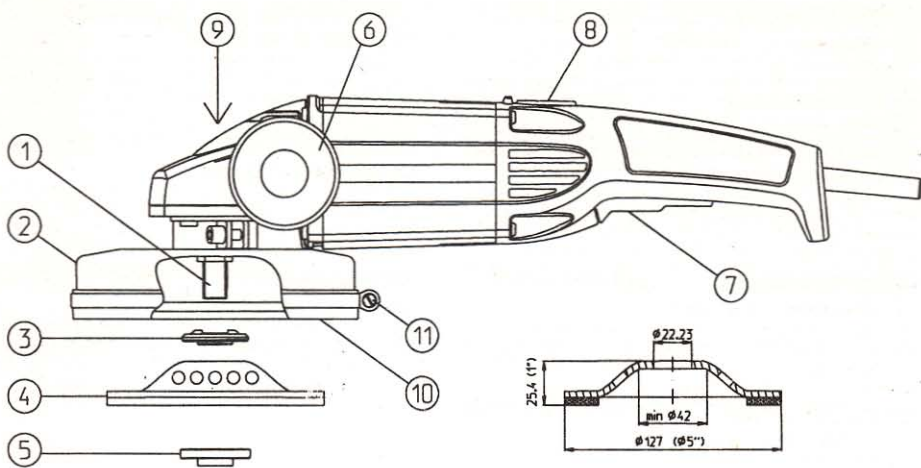
**POWER
TOOLS**

- (DE) BETONSCHEIFER
- (EN) CONCRETE GRINDER
- (FR) PONCEUSE A BETON
- (RU) ШЛИФОВАТЕЛЬ ПО БЕТОНУ
- (ES) LIJADORA DE HORMIGÓN
- (IT) LEVIGATRICE PER CALCESTRUZZO
- (HU) BETON CSISZOLÓ
- (CS) FRÉZA NA BETON
- (PL) SZLIFIERKA DO BETONU

1200W

FB 5





ТЕХНИЧЕСКИЕ ДАННЫЕ

Модель	FB 5
Потребляемая мощность	1200 W
Обороты вращения на холостом ходу	9500 min ⁻¹
Подсоединительная резьба шпинделя	M14
Длина резьбы шпинделя	20 mm
Макс. диаметр шлифовального диска	Ø127 mm (5")
Макс. толщина шлифовального диска	25.4 mm (1")
Диаметр отверстия для подсоединения к пылесосу	Ø35 mm
Вес	3,4 kg
Класс защиты по стандарту EN 60745	II
Сделано в Болгарии	

Этот электроинструмент питается только от однофазной сети переменного тока и может подсоединяться к розеткам без защитных клемм, так как оснащен двойной электроизоляцией в соответствии с EN 60745 и IEC 60745. Радиопомехи соответствуют EN 55014-1, EN 55014-2, EN 61000-3-2, EN 61000-3-3.

ПРЕДНАЗНАЧЕНИЕ

Этот электроинструмент предназначен для грубого и чистового шлифования по бетону и горным породам с целью очистки до укладки замазки и защитных покрытий. Инструмент предназначен только для пропила всухую.

ОСНОВНЫЕ ЭЛЕМЕНТЫ

1. Шпиндель
2. Предохранительный кожух диска
3. Упорная шайба
4. Алмазный чашечный круг
5. Затяжная гайка
6. Дополнительная рукоятка
7. Выключатель питания
8. Кнопка стопора выключателя питания
9. Кнопка стопора шпинделя
10. Уплотнительная манжета
11. Скоба крепления манжеты

ОСНАСТКА К ЭЛЕКТРОИНСТРУМЕНТУ

Алмазный чашечный круг 5"



**ДЛЯ ВАШЕЙ БЕЗОПАСНОСТИ
ПРОЧИТЕ ПЕРЕД НАЧАЛОМ РАБОТЫ!**



Внимание, опасности!

Выброс во время работ с электроинструментом частиц абразивного диска или же частиц обрабатываемой детали, как и прикосновение к вращающимся деталям инструмента, могут привести к тяжелым физическим травмам, а шум при длительной работе - к повреждению слуха, при несоблюдении перечисленных ниже Правил безопасности и „Инструкции безопасности“.



Требования по обеспечению безопасной работы

До того, как приступить к работе с электроинструментом, следует убедиться в:

- Соответствии напряжения электросети питания обозначенному на табличке технических данных электроинструмента.
- Положении выключателя питания. Инструмент следует подключать/отключать из сети питания только в отключенном положении выключателя питания.
- Проверить состояние штепселя и кабеля питания. В случае обнаружения повреждения кабеля его замена должна быть выполнена производителем или специалистом фирменного сервиса во избежание риска замены неподходящим кабелем.
- Соответствии диаметра и толщины диска указанным в технических данных. Обозначенная на диске допустимая периферийная скорость вращения должна быть не ниже 80 м/с.

**ВО ВРЕМЯ РАБОТ СОБЛЮДАЙТЕ
СЛЕДУЮЩИЕ ТРЕБОВАНИЯ БЕЗОПАСНОСТИ**

● Всегда пользуйтесь дополнительной рукояткой, прочно удерживая инструмент обеими руками.



● Всегда пользуйтесь предохранительными очками.



● Применяйте средства защиты от шума.



● Пользуйтесь пылезащитной маской!

● Выделяющаяся при работе пыль опасна для здоровья - обязателен пылеотвод /аспирация/.

● Не включайте машината под товар и я оставете само след окончательного спирание на въртенето.

● Удерживайте кабелъ питания вне зоны действия рабочего диска.

● При необходимости фиксируйте обрабатываемый материал подходящим образом.

● Пользуйтесь предохранительными перчатками и стабильной обувью, при необходимости и фартуком.

● Крепите рабочий диск только специальным ключом, применяя только заводские упорную шайбу и затяжную гайку.

● Не допускайте работы с неисправными дисками.



Шлифовальный инструмент продолжает вращаться и после отключения питания.

● Избегайте бокового нажима с целью остановки вращения диска после отключения питания.

● До того, как производить любые работы по настройке, ремонту или уходу за инструментом и при утечки питания, отключить штепсель из розетки питания!

● Электроинструментом не следует пользоваться под открытым небом в дождливую погоду, во влажной окружающей среде (после дождя), как и вблизи легковоспламеняемых жидкостей и газов. Рабочее место должно быть хорошо освещено.

● Информация о шуме и вибрациях:

Замеренные в соответствии со стандартом EN 60745 значения обычно составляют:

Уровень звукового давления - 95 dB(A)

Уровень звуковой мощности - 108 dB(A)

Скорректированное значение

ускорения - 4.5 m/s²

УКАЗАНИЯ К РАБОТЕ**Включение - Выключение**

Инструмент подстрахован против невольного пуска

Пуск: В первую очередь следует нажать на вспомогательный рычажок - кнопку 8, расположенный в передней части клавиши выключателя, а затем и на основную клавишу выключателя 7. При необходимости длительной работы выключатель 7 может быть застопорен. В этом случае при нажатой клавише 7 нажимают кнопку 8, после чего клавишу 7 отпускают.

Остановка: Отпускают клавишу 7, а в застопоренном положении - нажимают и затем отпускают.

Предохранительный кожух гуска

Предохранительный кожух 2 диска всегда должен быть установлен на инструменте!

Замена рабочего гуска

Шпindelъ 1 инструмента фиксируют нажатием на клавишу 9 на редукторной коробке.



Негопустимо нажатие на клавишу 9 при вращающемся шпинделе.

При нажатой клавише проворачивают шпindelъ в направлении, обратном обозначенному на предохранительном кожухе 2 до его отчетливого утопания. Гайку 5 отворачивают специальным ключом. Новый диск устанавливают на упорную шайбу 3 и заворачивают зажимную гайку плоским торцом к диску специальным ключом. После замены диска следует дать инструменту поработать холостую примерно минуту. Вибрирующие или неравномерно вращающиеся диски следует немедленно заменить. При установке нового диска замените и уплотнительную манжету.

Замена уплотнительной манжеты

Манжета 10 предназначена для сведения к минимуму выброса пыли в окружающую среду и изнашивается вместе с диском. Ослабьте винт скобы 11 и удалите негодную манжету. Установите новую таким образом, чтобы торец кожуха 2 попал в предусмотренный на манжете паз. Установите на место скобу 11 и подтяните винтом.

Дополнительная рукоятка

Дополнительную рукоятку 6 крепят с левой стороны инструмента. Во всех случаях пользуйтесь дополнительной рукояткой, удерживая инструмент обеими руками.

Работа с пылеотводом

Инструмент может работать только с пылеотводом. Дополнительно необходимо использование пылезащитной маски. Рекомендуем использовать пылесос для промышленных целей, при следующих минимальных характеристиках: дебит 60 l/s, давление (вакуум) 180 mbar. Пылесос подсоединяют к пылеотводящему наконечнику на предохранительном кожухе.

Рекомендации

При шлифовании не прижимайте сильно диск к обрабатываемой поверхности. Ведите инструмент плавно. Применяйте подходящие для соответствующей поверхности и операции рабочие диски.



Не выкидывайте электрических изделий вместе с обычным мусором!

Отходы от электрических изделий не следует собирать вместе с бытовыми отходами. Пожалуйста, рециклируйте в предназначенных для этого местах. Свяжитесь с местными властями или представителем для консультации касательно рециклирования.

Уход и ремонт

Очистку корпуса двигателя следует производить сжатым воздухом через вентиляционные пазы с целью обеспечения эффективного обдува и безотказной эксплуатации. Эти электроинструменты не нуждаются в каком-либо специальном уходе. Все ремонтные работы, кроме замены диска и резиновую манжету должны производиться правоспособным техником в специализированных мастерских гарантийного и внегарантийного ремонта электроинструментов SPARKY.



Охрана окружающей среды

В целях охраны окружающей среды электроинструмент, его комплектовку и упаковку необходимо подвергнуть подходящей переработке для повторного использования содержащегося в них сырья.

Данная инструкция по эксплуатации отпечатана на рециклированной бумаге без использования хлора.

В целях упрощения рециклирования, соответствующие детали, изготовленные из искусственных материалов, имеют соответствующие обозначения.

Гарантия

Гарантийный срок электроинструментов SPARKY определяется в гарантийной карте.

На дефекты, возникшие в результате естественного износа, перегрузки или неправильной эксплуатации, гарантийные обязательства не распространяются.

Дефекты, возникшие вследствие использования некачественных материалов или производственных ошибок, устраняются без дополнительной оплаты путем замены или ремонта.

Рекламация на электроинструмент SPARKY признается, если машина возвращена Поставщику или представлена в гарантийный сервис в неразобранном (первоначальном) виде.