

SOUNDMAX

SM-CSP10



10" SUBWOOFER FOR SEALED TYPE BOX

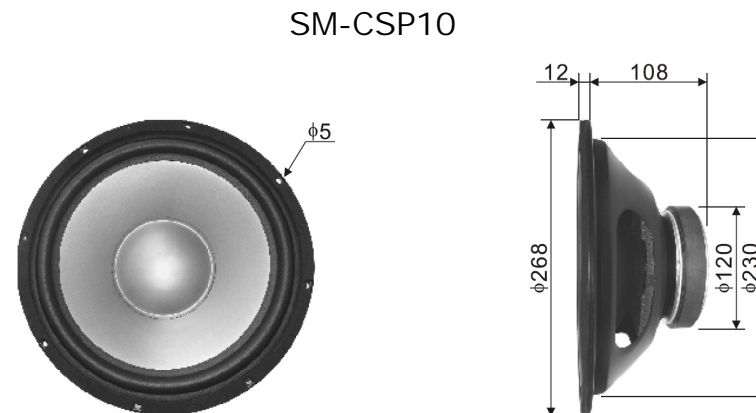
10" (254 мм) **САБВУФЕР ДЛЯ КОРПУСА ЗАКРЫТОГО ТИПА**

Instruction manual

Руководство по эксплуатации

Description

- Polypropylene cone
- Rubber edge
- Steel stamped basket
- Antiresonance covering



Important safeguards

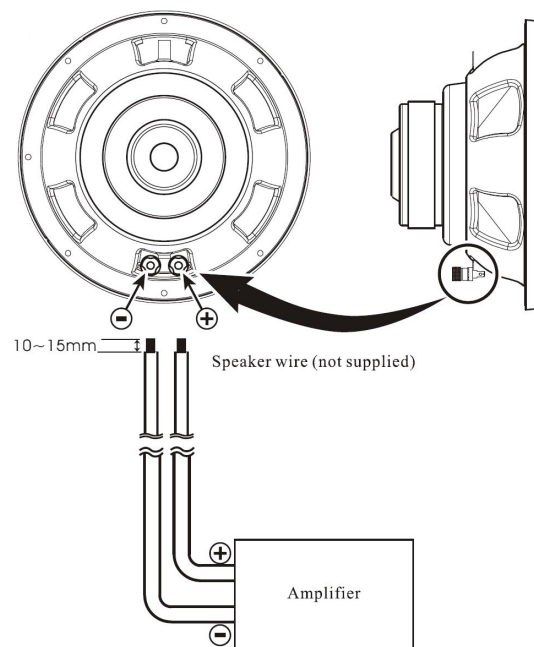
- The owner's manual contains important operating and maintenance instructions for your safety. It is necessary to refer the manual.
- Do not install the subwoofer where it may be subjected to excessive heat moisture, dust or where it will be kicked repeatedly, brushed or bumped.
- Make absolutely sure that the terminals for the subwoofer are connected to the proper outputs from the music source.
- Never run the wiring on the outside of the vehicle or under it where it can be damaged by road hazards or the moving parts of the vehicle. Use existing wire channels, sills, panels and molding strips inside the vehicle to hide the wiring for safety and a neat appliance.
- Do not continuously use the subwoofer system beyond the nominal power handling capacity.
- Keep recorded tapes, watches, and personal credit cards using magnetic coding away from the subwoofer to protect them from damage caused by the magnets in the subwoofer.
- If you cannot find the appropriate mounting location, consult your car dealer or your nearest dealer before mounting.

CAUTION: Take extreme caution when working near the gas tank, gas lines, brake or hydraulic lines and electrical wiring.

Mounting the subwoofer

How to install

1. Connect the speaker to the speaker cords.
Be sure to connect corresponding terminals
i.e. "Left" to "left", "-" to "-", etc.



2. To install the speaker in the trunk (behind the rear seat), use an audio board corresponding to the size of trunk.

The subwoofer box should be mounted in an acoustical ducting assembled in the form of a cabinet with the optimal volume 26 l. After assembling the cabinet and mounting the subwoofer you should test the hermeticity of the assembly by slight pressing the cone. If you feel air resistance, it means that the assembly is of a good quality and ready for exploitation. To improve the bass effect, it is recommended to paste over interior walls with some fibrous material with thickness not more than 15 mm.

If unit fails to operate properly

Carefully read the instruction to make sure the unit is being operated properly. Check the following before you take your unit to the local dealer for repair.

SYMPTOM	POSSIBLE CAUSE	SOLUTION
No sound	The volume control regulator set in the minimal position	Adjust sound level
	The audio cassette receiver is damaged	Take your unit to the local dealer for repair
Unnatural sound	Acoustic system cables are connected without observance of polarity (+ or -)	Check to see that all the power and speaker leads are securely connected
	Damage speaker wire or speaker	Replace the speaker or speaker wires
	The audio cassette receiver is damaged	Take your unit to the local dealer for repair

Specification

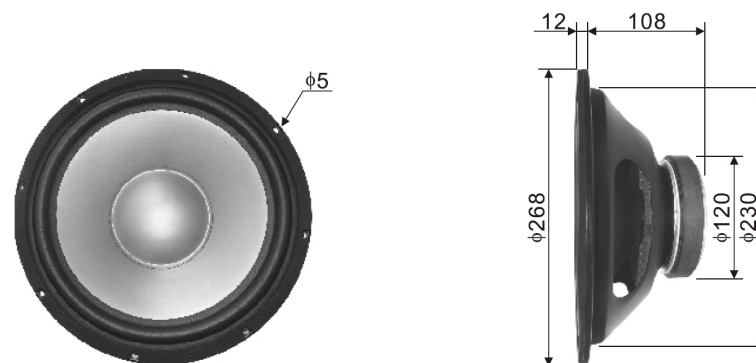
Loudspeaker cone	woofer: 254 mm (10") Polypropylene cone
Magnet	29.4 Oz
Max output power	250 W
RMS output power	80 W
Sealed box volume	26 l
Impedance	4 Ohm
Sensitivity	88 dB
Frequency response	40 Hz – 1000 Hz
Dimensions (L x H x W)	300 x 155 x 300 mm
Weight	3.2 kg

SOUNDMAX

Описание

- Высококачественный диффузор из полипропилена
- Каучуковый подвес для более глубокого воспроизведения низких частот
- Стальная штампованная корзина
- Антирезонансное покрытие корзины

SM-CSP10



Меры безопасности

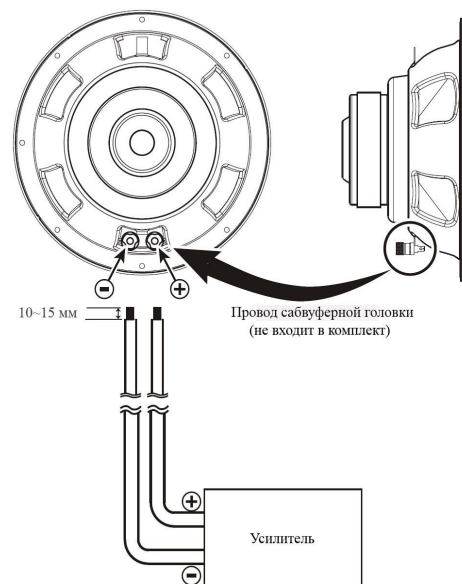
- В руководстве указаны важные указания по эксплуатации и уходу. Сохраните руководство по эксплуатации для последующего использования.
- Не устанавливайте сабвуфер на неровной поверхности, а также в местах, подверженных воздействию влажности, высокой температуры, пыли и сильной вибрации.
- Убедитесь, что клеммы проводов сабвуфера подключены к соответствующим выходным зажимам автомагнитолы.
- Никогда не прокладывайте электропроводку с внешней стороны автомобиля или под ним, где она может быть повреждена неровностями на дороге или подвижными деталями автомобиля. При установке сабвуфера для маскировки и сохранности электропроводки используйте предусмотренные заранее места, такие как пороги, панели и обшивку салона.
- Избегайте длительного превышения номинальной мощности звукового сигнала, подаваемого на сабвуфер.
- Не держите вблизи от сабвуфера кассеты с записью, часы или кредитные карточки с магнитным кодом во избежание их повреждения под воздействием магнитного поля от магнитолы.
- Если Вы самостоятельно не можете найти подходящее место для установки сабвуфера, обратитесь к ближайшему дилеру.

ВНИМАНИЕ: Соблюдайте технику безопасности при работе около бензобака, газовых магистралей, гидравлических линий и линий электропроводки.

Установка сабвуфера

1. Присоедините провода к сабвуферной головке.

Удостоверьтесь в правильности соединения.



2. Установите ящик с сабвуфером в багажнике (за задним сиденьем) таким образом, чтобы он был надежно закреплен, чтобы избежать его возможного перемещения во время движения автомобиля.

Коробка сабвуфера должна быть смонтирована в акустическом корпусе. Для данного типа сабвуферной головки, рекомендуется оформление в виде закрытого ящика (ЗЯ). Оптимальный объем ЗЯ 26 литров. Корпус должен быть изготовлен из слоеной фанеры или МДФ толщиной не менее 18 мм. После сборки ЗЯ и монтажа сабвуферной головки необходимо проверить герметичность конструкции путем легкого нажатия на диффузор. Если ощущается сопротивление воздуха, то это говорит о хорошей сборке и готовности к работе. Внутренние стенки, для лучшего эффекта НЧ, рекомендуется обклеить волокнистым материалом, например, синтепоном, толщиной не более 12-15 мм. Пользователи, имеющие большой опыт в построении корпусов, могут попробовать сделать вариант фазоинверторного оформления корпуса. Но, в этом случае, при неверных регулировках мощности, значительно увеличивается вероятность выхода из строя сабвуферной головки.

Причины неисправности сабвуфера

Если Ваш сабвуфер по каким-либо причинам не работает, то прежде чем обращаться в сервисный центр, внимательно прочитайте данную инструкцию. В таблице приведены наиболее вероятные причины.

ПРИЗНАК	ВОЗМОЖНАЯ ПРИЧИНА	УСТРАНЕНИЕ
Нет звука	Регулятор громкости установлен в минимальное положение	Установите оптимальный уровень громкости
	Автомобильная магнитола неисправна	Обратитесь в сервисный центр
Неестественный звук	Кабели акустической системы подключены без соблюдения полярности (+ и -)	Правильно подключите провод в соответствии с примером подключения
	Сабвуферная головка или провод неисправны.	Замените сабвуферную головку или провод.
	Автомобильная магнитола неисправна	Обратитесь в сервисный центр

Технические характеристики

Диффузор	НЧ: 254 мм (10") диффузор из полипропилена
Магнит	29.4 унций (0,8 кг)
Максимальная выходная мощность	250 Ватт
Номинальная мощность	80 Ватт
Объем закрытого ящика	26 л
Сопротивление	4 Ом
Чувствительность	88 дБ
Диапазон воспроизводимых частот	40 - 1000 Гц
Размеры (Д x В x Ш)	300 x 155 x 300 мм
Вес нетто / брутто	3.2 кг



АИ49

SOUNDMAX