

3-way Speaker

(XS-F6937SE)

2-way Speaker

(XS-F6927SE)

Instruções
Mode d'emploi
Instrucciones
Montageanleitung
Instruktioner
Gebruiksaanwijzing

Instruções
Istruzioni per l'uso
Instrukcja obsługi
Instruções
Инструкция
Інструкції

XS-F6937SE
XS-F6927SE

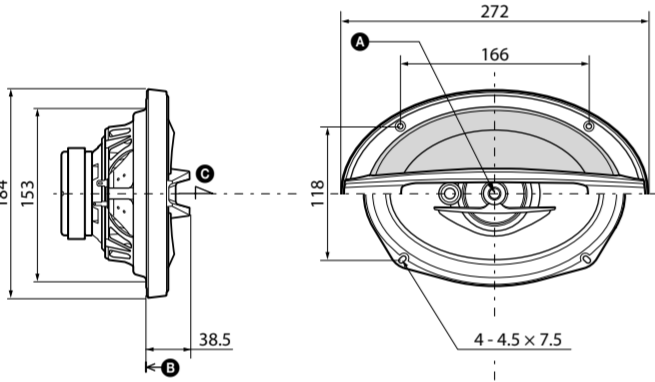
©2010 Sony Corporation Printed in Vietnam

3-полосный динамик (XS-F6937SE)
2-полосный динамик (XS-F6927SE)
Сделано во Вьетнаме
Изготовитель: Сони Корпорейшн
Адрес: 1-7-1 Коан, Минато-ку, Токио 108-0075, Япония

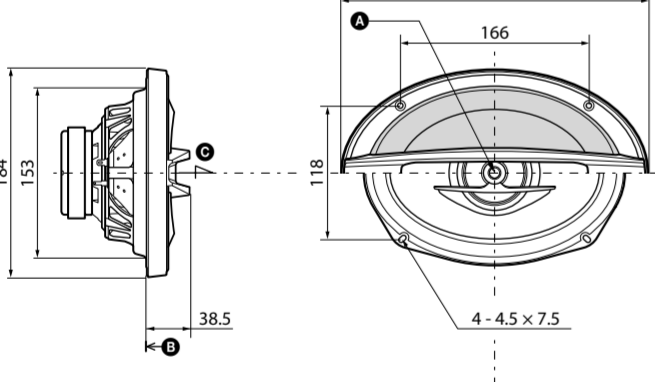
Dimensions
Dimensions
Dimensiones
Abmessungen
Dimensioner
Afmetingen
Dimensões
Dimensioi
Wymiary
Dimensiuni
Размеры
Розміри

Unit: mm
Unité: mm
Unidad: mm
Einheit: mm
Einheit: mm
Unidade: mm
Unită: mm
Jednotka: mm
Unitate: mm
Единица: мм
Одиниця: мм

XS-F6937SE



XS-F6927SE



- A** Reference Point
Point de référence
Punto de referencia
Bezugspunkt
Referenzpunkt
Ponto de Referência
Punto di riferimento
Punkt odniesienia
Difuzor de inalțe
Исходная точка
Опорная точка
- B** Reference Plane
Plan de référence
Plano de referencia
Bezugsebene
Referenzplan
Referentiefvlak
Plano de Referência
Piano di riferimento
Punkt odniesienia
Punct de referință
Исходная плоскость
Опорная плосчина
- C** Reference Axis
Axe de référence
Eje de referencia
Bezugsachse
Referenzachse
Referentieleas
Eixo de Referência
Asse di riferimento
Oś odniesienia
Plan de referință
Исходная ось
Опорная вісь

Дата изготовления устройства
Чтобы узнать дату изготовления, см. символы "P/D," на наклейке со штрих-кодом на картонной упаковке.

P/D: XX XXXX
1 2
1. Месяц изготовления
2. Год изготовления
A-0, B-1, C-2, D-3, E-4, F-5, G-6, H-7, I-8, J-9

Импортер на территории РФ:
ЗАО "Сони Электроникс", 123103, Москва, Карамышевский проезд, 6, Россия
Сони Оверсиз С.А.
Представительство в Казахстане
050059 Алматы, улица Ивана Яковлева, д. 58

Notice for customers: the following information is only applicable to equipment sold in countries applying EU directives
The manufacturer of this product is Sony Corporation, 1-7-1 Koan, Minato-ku, Tokyo, 108-0075 Japan. The Authorized Representative for EMC and product safety is Sony Deutschland GmbH, Heddlinger Strasse 61, 70327 Stuttgart, Germany. For any service or guarantee matters, please refer to the addresses given in separate service or guarantee documents.

Avis à l'attention des clients : les informations suivantes s'appliquent uniquement aux appareils vendus dans des pays qui appliquent les directives de l'Union Européenne
Le fabricant de ce produit est Sony Corporation, 1-7-1 Koan Minato-ku Tokyo, 108-0075 Japon. Le représentant autorisé pour les questions de compatibilité électromagnétique (EMC) et la sécurité des produits est Sony Deutschland GmbH, Heddlinger Strasse 61, 70327 Stuttgart, Allemagne. Pour toute question relative au SAV ou à la garantie, merci de bien vouloir vous référer aux coordonnées contenues dans les documents relatifs au SAV ou la garantie.

Aviso para los clientes: la información siguiente resulta de aplicación solo a los equipos comercializados en países afectados por las directivas de la UE
El fabricante de este producto es Sony Corporation, 1-7-1 Koan Minato-ku Tokyo, 108-0075 Japón. El representante autorizado para EMC y seguridad en el producto es Sony Deutschland GmbH, Heddlinger Strasse 61, 70327 Stuttgart, Alemania. Para cualquier asunto relacionado con servicio o garantía por favor dirijase a la dirección indicada en los documentos de servicio o garantía adjuntados con el producto.

Hinweis für Kunden: Die folgenden Informationen gelten nur für Geräte, die in dem Verkauf werden, in dem ein EU-Richtlinien gelten
Der Hersteller dieses Produktes ist Sony Corporation, 1-7-1 Koan Minato-ku Tokyo, 108-0075 Japan. Der autorisierte Vertreter für EMV und Produktsicherheit ist Sony Deutschland GmbH, Heddlinger Strasse 61, 70327 Stuttgart, Germany. Für Kundendienst- oder Garantieangelegenheiten wenden Sie sich bitte an die in Kundendienst- oder Garantieunterlagen genannten Adressen.

Kundmeddelande: Följande information gäller enbart för utrustning såld i länder som tillämpar EU-direktivet
Tillverkare av denna produkt är Sony Corporation, 1-7-1 Koan Minato-ku Tokyo, 108-0075 Japan. Autoriserad representant för EMC och produkt säkerhet är Sony Deutschland GmbH, Heddlinger Strasse 61, 70327 Stuttgart, Tyskland. För service och garanti ärenden, var vänligt att tillta separat service och garanti kontakt.

Opmerking voor klanten: de volgende informatie is enkel van toepassing voor apparatuur die wordt verkocht in landen die de EU-richtlijnen in acht nemen
De fabrikant van dit product is Sony Corporation, 1-7-1 Koan Minato-ku Tokyo, 108-0075 Japan. De autoriserende vertegenwoordiger voor EMC en product veiligheid is Sony Deutschland GmbH, Heddlinger Strasse 61, 70327 Stuttgart, Duitsland. Voor service- of garantieaangelegingen wijst u graag naar de adressen in de afzonderlijke service/garantie documenten.

Nota para os clientes: as seguintes informações aplicam-se apenas ao equipamento comercializado nos países que aplicam as Directivas da UE
O fabricante deste produto é a Sony Corporation, 1-7-1 Koan Minato-ku Tokyo, 108-0075 Japão. O representante autorizado para Compatibilidade Eletromagnética e segurança do produto é a Sony Deutschland GmbH, Heddlinger Strasse 61, 70327 Stuttgart, Alemanha. Para qualquer assunto relacionado com serviço ou garantias que se encontram junto ao produto.

Avviso per i clienti: le seguenti informazioni riguardano esclusivamente gli apparecchi venduti in paesi in cui sono applicate le direttive UE
Il fabbricante di questo prodotto è Sony Corporation, 1-7-1 Koan Minato-ku Tokyo, 108-0075, Giappone. Il rappresentante autorizzato ai fini della Compatibilità Elettromagnetica e della sicurezza del prodotto è Sony Deutschland GmbH, Heddlinger Strasse 61, 70327, Stoccarda, Germania. Per qualsiasi problema relativo all'assistenza o alla garanzia, si prega di fare riferimento agli indirizzi indicati nei documenti di assistenza e garanzia forniti con il prodotto.

Informacje dla klientów: poniższe informacje dotyczą wyłącznie urządzeń sprzedawanych w krajach, w których obowiązują dyrektywy Unii Europejskiej
Producentem tego produktu jest Sony Corporation, 1-7-1 Koan Minato-ku Tokyo, 108-0075 Japonia. Uprawnionym przedstawicielem producenta w Unii Europejskiej, uprawnionym do dokonywania i potwierdzania oceny zgodności z wymaganiami dyrektywy EMC jest Sony Deutschland GmbH, Heddlinger Strasse 61, 70327 Stuttgart, Niemcy. Nadzór nad dystrybucją na terytorium europejskim Państwa sprawuje Sony Poland, 00-876 Warszawa, ul. Ogrodowa 58. W sprawach serwisowych i gwarancyjnych należy kontaktować się z podmiotami, których adresy wskazujemy w osobnych dokumentach dotyczących usług serwisowych, lub z najbliższym sprzedawcą produktów Sony.

Aviz pentru clienți: următoarele informații se aplică numai echipamentelor vândute în țările care respectă directivele UE
Producătorul acestui aparat este: Sony Corporation, 1-7-1 Koan Minato-ku Tokyo, 108-0075 Japonia. Reprezentantul autorizat pentru compatibilitatea electromagnetică și conformitatea electroscopului produselor este: Sony Deutschland GmbH, Heddlinger Strasse 61, 70327 Stuttgart, Germania. Pentru orice problemă de garanție sau de garanție, vă rugăm să consultați documentele de garanție și servicii clienți.

Примечание для покупателей. Сервисная информация применима только для оборудования, продающегося в странах, где действуют директивы ЕС
Производителем данного устройства является корпорация Sony Corporation, 1-7-1 Коан, Минато-ку, Токио, 108-0075 Япония. Уполномоченным представителем производителя в электромеханической совместности (EMC) и безопасности изделия является компания Sony Deutschland GmbH, Heddlinger Strasse 61, 70327 Stuttgart, Германия. По вопросам обслуживания и гарантии обращайтесь по адресам, указанным в соответствующих документах.

Примітка для користувачів: наведені нижче інформація стосується лише обладнання, що продається у країнах, де застосовуються директиви ЄС
Виробником цього товару є корпорация Sony Corp, офіс якої розташована за адресою: 1-7-1 Коан, Минато-ку, Токио, 108-0075 Японія (Японія). Уповноважений представник ЄМС (Електромагнітна сумісність) та безпеки товарів – Sony Deustland GmbH, адреса: Heddlinger Strasse 61, 70327 Stuttgart, Germany (Німеччина). З приводу обслуговування або гарантії звертайтеся за адресами, вказаними в окремих документах, що об'єднують питання гарантії та обслуговування.

Disposal of Old Electrical & Electronic Equipment (Applicable in the European Union and other European countries with separate collection systems)

This symbol on the product or on its packaging indicates that this product shall not be treated as household waste. Instead it shall be handed over to the applicable collection point for the recycling of electrical and electronic equipment. By ensuring this product is disposed of correctly you will help prevent potential negative consequences for the environment and human health, which could otherwise be caused by inappropriate waste handling of this product. The recycling symbol will help to conserve natural resources. For more detailed information about recycling of this product, please contact your local Civic Office, your household waste disposal service or the shop where you purchased the product.

Traitement des appareils électriques et électroniques en fin de vie (Applicable dans les pays de l'Union Européenne et aux autres pays européens disposant de systèmes de collecte sélective)

Ce symbole, apposé sur le produit ou sur son emballage, indique que ce produit ne doit être traité avec les déchets ménagers. Il doit être remis à un point de collecte approprié pour le recyclage des équipements électriques et électroniques. En s'assurant que ce produit est bien mis au rebut de manière appropriée, vous aiderez à prévenir les conséquences négatives potentielles pour l'environnement et la santé humaine. Le recyclage des matériaux aidera à préserver les ressources naturelles. Pour toute information supplémentaire au sujet du recyclage de ce produit, vous pouvez contacter votre municipalité, votre déchetterie ou le magasin où vous avez acheté le produit.

Tratamiento de los equipos eléctricos y electrónicos al final de su vida útil (aplicable en la Unión Europea y en países europeos con sistemas de recogida selectiva de residuos)

Este símbolo en el equipo o el embalaje indica que el presente producto no puede ser tratado como residuos domésticos normales, sino que debe entregarse en el correspondiente punto de recogida de equipos eléctricos y electrónicos. Al asegurarse de que este producto se desecha correctamente, Ud. ayuda a prevenir las consecuencias negativas para el medio ambiente y la salud humana que pueden derivarse de la incorrecta manipulación en el momento de deslcharse de este producto. El reciclaje de materiales ayuda a conservar los recursos naturales. Para recibir información detallada sobre el reciclaje de este producto, póngase en contacto con el departamento de punto de recogida más cercano o el establecimiento donde ha adquirido el producto.

Entsorgung von gebrauchten elektrischen und elektronischen Geräten (anzuwenden in den Ländern der Europäischen Union und anderen europäischen Ländern mit einem separaten Sammelsystem für diese Geräte)

Das Symbol auf dem Produkt oder seiner Verpackung weist darauf hin, dass dieses Produkt nicht als normaler Haushaltsabfall zu behandeln ist, sondern an einer Annahmestelle für das Recycling von elektrischen und elektronischen Geräten abgegeben werden muss. Durch Ihren Beitrag zum korrekten Entsorgen dieses Produkts schützen Sie die Umwelt und die Gesundheit Ihrer Mitmenschen. Umwelt und Gesundheit werden durch falsches Entsorgen gefährdet. Materialrecycling hilft, den Verbrauch von Rohstoffen zu verringern. Weitere Informationen zum Recycling dieses Produktes erhalten Sie bei Ihrer Gemeindeverwaltung, den kommunalen Entsorgungsbetrieben oder dem Geschäft, in dem Sie das Produkt gekauft haben.

Omhändertagande av gamla elektriska och elektroniska produkter (Användbar i den Europeiska Unionen och andra Europeiska länder med separata insamlingsystem)

Symbolen på produkten eller emballaget anger att produkten inte får hanteras som hushållsavfall. Den skall istället lämnas in på uppsamlingsplats för återvinning av el- och elektronikkomponenter. Genom att säkerställa att produkten hanteras på rätt sätt bidrar du till att förebygga eventuella negativa miljö- och hälsoeffekter som kan uppstå om produkten kasseras utan vanlig avfall. Återvinning av material hjälper till att behålla naturens resurser. För ytterligare upplysningar om återvinning bör du kontakta lokala myndigheter eller samlingspunktstjänst eller affären där du köpte varan.

Verwijdering van oude elektrische en elektronische apparaten (Toepasbaar in de Europese Unie en andere Europese landen met gescheiden inzamelingsystemen)

Het symbool op het product of op de verpakking wijst erop dat dit product niet als huishoudelijk afval moet worden behandeld. Het moet echter naar een plaats worden gebracht waar elektrische en elektronische apparatuur wordt gerecycled. Als u ervoor zorgt dat dit product op de correcte manier wordt verwerkt, voorkomt u voor mens en milieu negatieve gevolgen die zich zouden kunnen voordoen in geval van verkeerde afvalbehandling. De recycling van materialen draagt bij tot het vrijwaren van natuurlijke bronnen. Voor meer details in verband met het recylen van dit product, neemt u contact op met gemeentelijke instanties, het bedrijf of de dienst belast met de verwijdering van huishoudelijk afval of de winkel waar u het product hebt gekocht.

Дата изготовления устройства
Чтобы узнать дату изготовления, см. символы "P/D," на наклейке со штрих-кодом на картонной упаковке.

P/D: XX XXXX
1 2
1. Месяц изготовления
2. Рок изготовления
A-0, B-1, C-2, D-3, E-4, F-5, G-6, H-7, I-8, J-9

Tratamiento de Equipamentos Eléctricos e Electrónicos no final da sua vida útil (Aplicável na União Europeia e em países Europeus com sistemas de recolha selectiva de resíduos)

Este símbolo, colocado no produto ou na sua embalagem, indica que este não deve ser tratado como resíduos domésticos. Deve sim ser colocado num ponto de recolha destinado a resíduos de equipamentos eléctricos e electrónicos. Ao assegurar-se que este produto é correctamente depositado, irá prevenir potenciais consequências negativas para o ambiente bem como para a saúde, que de outra forma poderiam ocorrer em resultado do tratamento destes produtos. A reciclagem dos materiais contribuirá para a conservação dos recursos naturais. Para obter informação mais detalhada sobre a reciclagem deste produto, por favor contacte o município onde reside, os serviços de recolha de resíduos da sua área ou a loja onde adquiriu o produto.

Tratamiento del dispositivo eléctrico o electrónico a fine vita (applicabile in tutti i paesi dell'Unione Europea e in altri paesi europei con sistema di raccolta differenziata)

Questo simbolo sul prodotto o sulla confezione indica che il prodotto non deve essere trattato come rifiuto domestico. Deve invece essere consegnato ad un punto di raccolta appropriato per il riciclo di apparecchi come elettrici ed elettronici. Assicurandosi che questo prodotto è correttamente smaltito, contribuirà a prevenire potenziali conseguenze negative per l'ambiente e per la salute che potrebbero andare a pesare sui risorse naturali. Per informazioni dettagliate sul riciclaggio di questo prodotto, potete contattare l'ufficio comunale, il servizio locale di smaltimento rifiuti oppure il negozio dove l'avete acquistato. In caso di smaltimento abusivo di apparecchiature elettriche ed elettroniche potrebbero essere applicate le sanzioni previste dalla normativa applicabile (valido solo per l'Italia).

pozbycie się zużytego sprzętu (stosowane w krajach Unii Europejskiej i w pozostałych krajach europejskich stosujących własne systemy zbiorów)

Ten symbol na produkcie lub jego opakowaniu oznacza, że produkt nie może być traktowany jako odpad domowy. Należy go oddać do odpowiedniego punktu zbiórki sprzętu elektrycznego i elektronicznego, w celu recyklingu. Oddanie zużytego sprzętu do punktu zbiórki pomoże uniknąć potencjalnie negatywny wpływ na środowisko oraz zdrowie ludzi, jakie mogłyby wystąpić w przypadku niewłaściwego sposobu postępowania z odpadami. Recykling materiałów pomoże ochronie środowiska naturalnego. W celu uzyskania bardziej szczegółowych informacji na temat recyklingu tego produktu, należy skontaktować się z lokalnymi władzami samorządowymi, biurowym biurowym lub z najbliższym punktem sprzedaży. Aby uzyskać więcej informacji, należy skontaktować się z biurowym biurowym lub z najbliższym punktem sprzedaży.

Dezfectarea echipamentelor electrice și electronice vechi (Se aplică pentru țările membre ale Uniunii Europene și pentru alte țări europene cu sisteme de colectare separată)

Acest simbol aplicat pe produs sau pe ambalajul acestuia, indică faptul că acest produs nu trebuie tratat ca un deșeu menajer. El trebuie predat punctelor de reciclare a echipamentelor electrice și electronice. Asigurându-vă că acest produs este deșefectat în mod corect, vă ajuta la prevenirea posibilelor consecințe negative asupra mediului și a sănătății umane, dacă produsul ar fi fost deșefectat în mod necorespunzător. Reciclarea materialelor va ajuta la conservarea resurselor naturale. Pentru mai multe detalii legate de reciclarea acestui produs, vă rugăm să contactați primăria din orașul dumneavoastră, serviciul de salubitate local sau magazinul de unde ați cumpărat produsul.

Utilizacija ostavljеног електричког и електронног оборудовања (директива применљива у странам Евросојуза и других европских страна, где дејствују системи раздельног сбора отхода)

Употријеба старог електричног (застосовује се у Европској унији и у другим европским државама са системима раздельног збирания смећа)

Дата виготовлення пристрою
Той самий номер, що і серійний номер пристрою, вказаний на наклейці зі штрих-кодом на картонній упаковці.
Щоб дізнатися дату виготовлення, див. символ «P/D» на наклейці зі штрих-кодом на картонній упаковці.

P/D: XX XXXX
1 2
1. Місяць виготовлення
2. Рік виготовлення
A-0, B-1, C-2, D-3, E-4, F-5, G-6, H-7, I-8, J-9

Precautions

- Do not continuously use the speaker system beyond the peak power handling capacity.
- Keep recorded tapes, watches, and personal credit cards using magnetic coding away from the speaker system to protect them from damage caused by the magnets in the speakers.

If you cannot find an appropriate mounting location, consult your car dealer or your nearest Sony dealer before mounting.

Précautions

- Évitez de soumettre le système de haut-parleurs à une utilisation continue au-delà de la puissance crête admissible.
- Gardez les bandes enregistrées, les montres et les cartes de crédit utilisant un code magnétique à l'écart du système de haut-parleurs pour éviter tout dommage causé par les aimants des haut-parleurs.

Si vous ne pouvez pas trouver d'emplacement d'installation adéquat, consultez votre revendeur Sony le plus proche.

Precautions

- Procure no utilizar el sistema de altavoces en forma continua con una potencia que sobrepase la potencia admisible.
- Mantenga alejados del sistema de altavoces las cintas grabadas, relojes o tarjetas de crédito con codificación magnética para evitar daños que posiblemente causarían los imanes de los altavoces.

Si no encuentra un emplazamiento apropiado para el montaje, consulte al distribuidor de su automóvil o al distribuidor de Sony más próximo.

Sicherheitsmaßnahmen

- Verwenden Sie das Lautsprechersystem nicht kontinuierlich über der maximalen Belastbarkeit.
- Halten Sie Beispiele Tonbänder, Uhren und Kreditkarten mit Magnetcodierung vom Lautsprechersystem fern, um eine Beschädigung durch die Lautsprechermagnete zu vermeiden.

Wenn Sie keine geeignete Einbaustelle finden, wenden Sie sich vor der Montage an Ihren Kfz-Händler oder an den nächsten Sony-Händler.

Säkerhetsföreskrifter

- Driv inte högtalarsystemet kontinuerligt med högre toppeffekt än det klarar av.
- Kom ihåg att inspelade kassetband, klockor och kreditkort med magnetremsa kan skadas av magneterna i högtalarna och du bör därför inte lägga dem i närheten av högtalarna.

Om du inte hittar något bra ställe att montera högtalarna på, bör du kontakta bilförsäljaren eller närmaste Sony-återförsäljare innan du monterar dem.

Voorzorgsmaatregelen

- Belast het luidsprekersysteem niet constant met een vermogen dat het maximale ingangsvermogen overschrijft.
- Houd banden met opnamen, horloges en creditcards met magnetische codering uit de buurt van het luidsprekersysteem om mogelijke beschadiging door de luidsprekermagneten te voorkomen.

Als u geen geschikte montageplaats vindt, raadpleeg dan uw auto-dealer of de dichtstbijzijnde Sony-dealer voordat u de luidsprekers gaat installeren.

Precauções

- Não utilize o sistema de alifalantes continuamente além da capacidade de potência de pico.
- Mantenha as cassetes gravadas, os relógios e os cartões de crédito pessoais que utilizam codificação magnética longe do sistema de colunas para evitar que fiquem danificados pelos ímãs das alifalantes.

Se não conseguir encontrar um local de instalação apropriado, consulte o concessionário da marca do seu automóvel ou o agente Sony mais próximo.

Precauzioni

- Non utilizzare il sistema diffusori con alimentazione di potenza nominale superiore a quella massima supportata e in modo prolungato.
- I nastri registrati, gli orologi e le carte di credito con codice magnetico devono essere tenuti lontano dal sistema diffusori, per evitare che i magneti dei diffusori possano danneggiarli.

Se non si riesce ad individuare una posizione adatta per il montaggio, consultare il concessionario auto o il proprio rivenditore Sony.

Šrodky ostrožnosti

- Nie należy używać zestawu głośnikowego w sposób ciągły przy mocy wyjściowej przekraczającej jego wydajność.
- Aby uniknąć uszkodzenia przedmiotów, takich jak nagrane kasyety, zegarki oraz karty kredytowe wykorzystujące kodowanie magnetyczne, należy je przechowywać z dala od głośników zawierających wbudowane magnesy.

W przypadku trudności ze znalezieniem odpowiedniego miejsca na instalację głośników należy skontaktować się z punktem sprzedaży pojazdu lub najbliższym sprzedawcą produktów firmy Sony.

Măsurî de siguranță

- Nu utilizați în mod continuu sistemul de difuzoare peste capacitatea sa de tratare a puterii la vârf.
- Păstrați benzile înregistrate, ceasurile și cardurile de credit personale cu partea magnetică departe de sistemul de difuzoare pentru a le proteja de deteriorările cauzate de magnetii din difuzoare.

Dacă nu reușiți să găsiți un amplasament corespunzător pentru montaj, consultați vânzătorul vehiculului sau cel mai apropiat distribuitor Sony înalinte de montaj.

Меры предосторожности

- Не допускайте продолжительной подачи на акустическую систему нагрузки, превышающей ее пиковую мощность.
- Не держите рядом с акустическим систем магнитные ленты с записью, часы или кредитные карточки с магнитным кодом во избежание их повреждения под воздействием магнитов, имеющихся в громкоговорителях.

Если вы не можете самостоятельно найти подходящее место для установки акустических систем, обратитесь за советом к автодилеру или к ближайшему дилеру фирмы Sony.

Заходи безпеки

- Не допускайте тривалого подання на акустичну систему навантаження, яке перевищує її пикову потужність.
- Зберігайте записні касети, годинники та особисті кредитні картки з магнітним кодуванням подалі від акустичної системи, щоб захистити їх від розмагнічування.

Якщо знайти належне місце для встановлення не вдається, зверніться спершу автодилера, або до найближчого дилера компанії Sony.

Specifications

XS-F6937SE Speaker	Coaxial 3-way: Woofer 16 x 24 cm cone type Midrange 6.0 cm cone type Tweeter 1.1 cm dome type 300 W ¹ 60 W ² 4 Ω 89±2 dB (1 W, 1 m) ² 40 – 22,000 Hz ² Approx. 1.10 g per speaker Parts for installation
XS-F6927SE Speaker	Coaxial 2-way: Woofer 16 x 24 cm cone type Tweeter 6.0 cm cone type 280 W ¹ 56 W ² 4 Ω 89±2 dB (1 W, 1 m) ² 40 – 22,000 Hz ² Approx. 1.10 g per speaker Parts for installation
<i>Design and specifications are subject to change without notice.</i>	
* "Short-term Maximum Power" may also be referred to as "Peak Power."	
** "Testing Condition: IEC 60268-5 (2003-05)	

Spécifications

XS-F6937SE Haut-parleur	Coaxial à 3 voies : Haut-parleur de graves de 16 x 24 cm de type cône Médiums 6,0 cm de type cône Haut-parleur d'aigus de 1,1 cm de type dôme 300 W ¹ 60 W ² 4 Ω 89±2 dB (1 W, 1 m) ² 40 – 22 000 Hz ² Environ 1 10 g par haut-parleur Éléments d'installation
XS-F6927SE Haut-parleur	Coaxial à 2 voies : Haut-parleur de graves de 16 x 24 cm de type cône Haut-parleur d'aigus de 6,0 cm de type cône 280 W ¹ 56 W ² 4 Ω 89±2 dB (1 W, 1 m) ² 40 – 22 000 Hz ² Environ 1 10 g par haut-parleur Éléments d'installation
<i>Design and specifications are subject to change without notice.</i>	
* "Short-term Maximum Power" may also be referred to as "Peak Power."	
** "Testing Condition: IEC 60268-5 (2003-05)	

La conception et les spécifications sont sujetes à modification sans préavis.

* "La « Puissance maximale à court terme » peut aussi être désignée sous le nom de « Puissance de crête ».

** Conditions de test: CEI 60268-5 (2003-05)

Expecificaciones

XS-F6937SE Altavoz	Coaxial de 3 vías: Graves 16 x 24 cm, tipo cónico Gamma media 6,0 cm, tipo cónico Altoparlante 1,1 cm, tipo cúpula 300 W ¹ 60 W ² 4 Ω 89±2 dB (1 W, 1 m) ² 40 – 22 000 Hz ² Aprox. 1 10 g por altavoz Componentes para instalación
XS-F6927SE Altavoz	Coaxial de 2 vías: Graves 16 x 24 cm, equilibrado tipo cúpula Altoparlante 6,0 cm, tipo BD 280 W ¹ 56 W ² 4 Ω 89±2 dB (1 W, 1 m) ² 40 – 22 000 Hz ² Aprox. 1 10 g por altavoz Componentes para instalación
<i>Design y especificaciones sujetas a cambio sin previo aviso.</i>	
* "Potencia de pico máximo" también puede denominarse "Potencia de pico."	
** Condición de verificación: IEC 60268-5 (2003-05)	

Technische Daten

XS-F6937SE Lautsprecher	3 Wege, coaxial: Tiefwoofer 16 x 24 cm, Konus-Typ Mittelwoofer 6,0 cm, Konus-Typ Hochwoofer 1,1 cm, Kalotte 300 W ¹ 60 W ² 4 Ω 89±2 dB (1 W, 1 m) ² 40 – 22.000 Hz ² ca. 1.10 g pro Lautsprecher Montageteile
XS-F6927SE Lautsprecher	2 Wege, coaxial: Tiefwoofer 16 x 24 cm, Konus-Typ Hochwoofer 6,0 cm, Konus-Typ 280 W ¹ 56 W ² 4 Ω 89±2 dB (1 W, 1 m) ² 40 – 22.000 Hz ² ca. 1.10 g pro Lautsprecher Montageteile
<i>Design und spezifkationen sind ohne vorherige Ankündigung vorbehalten.</i>	
* "Kurzzeitige max. Leistung" wird manchmal auch als "Spitzenleistung" bezeichnet.	
** Testbedingung: IEC 60268-5 (2003-05)	

Änderungen, die dem technischen Fortschritt dienen, bleiben vorbehalten.

Mounting / Montage / Montaje / Montage / Montering / Montage / Montagem / Montaggio / Montaż / Montaj / Монтаж / Встановлення

Before mounting

A depth of at least 75 mm is required for flush mounting. Measure the depth of the area where you are to mount the speaker, and ensure that the speaker is not obstructing any other component of the car. Keep the following in mind when choosing a mounting location:

- Make sure that nothing is obstructing around the mounting location of the door (front or rear) or the rear tray where you are to mount the speaker.
- A hole for mounting may already be cut out of the inner panel of the door (front or rear) or the rear tray. In this case, you need to modify the board only.
- If you are to mount this speaker system in the door (front or rear), make sure that the speaker terminals, frame or magnet do not interfere with any inner parts, such as the window mechanism in the door (when you open or close the window), etc. Also make sure that the speaker grille does not touch any inner fittings, such as the window cranks, door handles, arm rests, door pockets, lamps or seats etc.
- If you are to mount this speaker system in the rear tray, make sure that the speaker terminals, frame or magnet do not touch any inner parts of the car, such as the torsion bar springs (when you open or close the trunk lid), etc.
- Also make sure that the speaker grille does not touch any inner fittings, such as seat belts, head rests, center brake lights, inner covers of the rear wires, curtains or air purifiers, etc.

Avant le montage

Une profondeur d'au moins 75 mm est nécessaire pour effectuer le montage encastré. Mesurez la profondeur de l'emplacemnt où vous souhaitez monter le haut-parleur et assurez-vous que ce dernier ne gêne en rien les autres composants du véhicule. Prenez les points suivants en considération lors du choix de l'emplacement de montage :

- Assurez-vous qu'aucun objet ne fait obstacle à proximité de l'emplacement de montage sur la portière (avant ou arrière) ou sur la plage arrière où vous envisagez de monter le haut-parleur.
- Il est possible qu'un trou ait déjà été découpé dans le panneau intérieur de la portière (avant ou arrière) ou de la plage arrière. Dans ce cas, il vous suffit de modifier le panneau.
- Si vous envisagez de monter ce système de haut-parleurs sur la portière (avant ou arrière), assurez-vous que les bornes, le cadre ou les aimants du haut-parleur ne sont pas en contact avec des pièces internes, telles que le mécanisme de la vitre de la portière (lorsque vous ouvrez ou fermez la vitre), etc. Assurez-vous également que la grille du haut-parleur n'entre pas en contact avec des éléments internes, tels que les manivelles de live-vitre, les poignées de portières, les accoudoirs, les vide-poches, les lampes ou les sièges, etc.
- Si vous envisagez de monter ce système de haut-parleurs sur la plage arrière, assurez-vous que les bornes, le cadre ou les aimants du haut-parleur n'entrent pas en contact avec des pièces internes du véhicule, telles que les ressorts à barre de torsion (lorsque vous ouvrez ou fermez le coffre), etc. Assurez-vous également que la grille du haut-parleur n'entre pas en contact avec des éléments internes, tels que ceintures de sécurité, appuis-tête, feux de stop centraux, garnitures intérieures des essue-glaces arrières, rideaux ou filtres à air, etc.

Antes del montaje


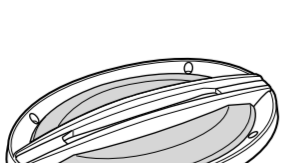

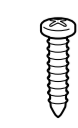


Para el montaje alineado, es necesaria una profundidad mínima de 75 mm. Mida la profundidad del lugar donde desea montar el altavoz y compruebe que el altavoz no obstruya ningún componente del automóvil. Antes de elegir el lugar de montaje, se debe tener en cuenta lo siguiente:

- Asegúrese de que no haya obstáculos en el lugar de montaje de la puerta (frontal o posterior) ni en la bandeja posterior donde desea instalar el altavoz.
- Es posible que ya exista un orificio de montaje en el panel interior de la puerta (frontal o posterior) o en la bandeja posterior. En este caso, sólo debe modificar el tablero.
- Si desea montar este sistema de altavoces en la puerta (frontal o posterior), asegúrese de que los terminales del altavoz, el marco y el imán no interfieren con los componentes interiores como, por ejemplo, el mecanismo de la ventanilla de la puerta (al abrir o cerrar la ventanilla), etc.
- Asegúrese también de que la rejilla del altavoz no está en contacto con accesorios interiores como, por ejemplo, los picaportes de las ventanillas y puertas, los reposabrazos, los compartimientos para guardar objetos situados en las puertas, las luces o los asientos, etc.
- Si desea montar el sistema de altavoces en la bandeja posterior, asegúrese de que los terminales del altavoz, el marco y el imán no están en contacto con los componentes interiores del automóvil como, por ejemplo, los resortes de la barra de torsión (cuando abra o cierre el portaequipajes), etc.
- Asegúrese también de que la rejilla del altavoz no está en contacto con accesorios interiores como, por ejemplo, los cinturones de seguridad, los reposacabezas, las luces de frenos centrales, las cubiertas interiores de los limpiaparabrisas posteriores, las cortinas o ambientadores, etc.

Vor der Montage

- Für eine versenkte Montage ist eine Einbautiefe von mindestens 75 mm erforderlich. Messen Sie die Tiefe an der Stelle, an der der Lautsprecher montiert werden soll, und vergewissern Sie sich, dass der Lautsprecher keine anderen Fahrzeugteile blockiert. Beachten Sie bitte Folgendes, wenn Sie die Montagestelle festlegen:
- Achten Sie darauf, dass nichts die Montageposition in der Tür (vorne oder hinten) oder in der Hutablage, wo Sie den Lautsprecher anbringen wollen, blockiert.
- In der Innenverkleidung der Tür (vorne oder hinten) oder der Hutablage befindet sich möglicherweise bereits eine Aussparung für die Montage. In diesem Fall brauchen Sie nur die Platte anzupassen.
- Wenn Sie dieses Lautsprecher-system in der Tür (vorne oder hinten) montieren, achten Sie darauf, dass die Lautsprecheranschlüsse, die Rahmen bzw. die Magneten keine Teile im Fahrzeuginnenen blockieren, wie zum Beispiel den Hübmechanismus in der Tür zum Öffnen und Schließen des Fensters usw.
- Achten Sie außerdem darauf, dass das Lautsprechergitter keine Teile der Innenausstattung wie Fensterkurbeln, Türgriffe, Armlehnen, Ablagen in der Tür, Lampen, Sitze usw. berührt.
- Wenn Sie dieses Lautsprecher-system in der Hutablage montieren, achten Sie darauf, dass die Lautsprecheranschlüsse, die Rahmen bzw. die Magneten keine Teile im Fahrzeuginnenen blockieren, wie zum Beispiel den Heckklappenlämper beim Öffnen und Schließen der Heckklappe usw.
- Achten Sie außerdem darauf, dass das Lautsprechergitter keine Teile der Innenausstattung wie Sicherheitsgurte, Kopfstützen, Zusatzbremsleuchten, Innenverkleidungen der hinteren Scheibenwischer, Sonnenschutzvorrichtungen oder Luftreiniger usw. berührt.

Parts list / Liste des pièces / Lista de las piezas / Teilleiste / Lista över medföljande delar / Onderdelenlijst / Lista de peças / Elenco dei componenti / Spis części / Lista componentelor / Комплектующие детали / Складники

①	②	③
		
	(x2)	(x2)
④	⑤	⑥
		
ø 4 × 30	(x 8)	(x 2)

Innan du monterar

- För en jämn och slät montering krävs ett djup på minst 75 mm. Mät ut djupet där du tänker montera högtalaren och se till att den inte kommer i vägen för några andra s komponenter i bilen. Tank på följande när du väljer monteringsplats:
- Se till att det inte finns något hinder i dörren (främre eller bakre) eller hathyllan runt den plats där du tänker montera högtalaren.
- I vissa fall finns det redan ett hål förberett för högtalare i dörrens (främre eller bakre) innerpanel eller i hathyllan. I så fall behöver du bara se till att uttaget passar högtalaren.
- Om du tänker montera det här högtalarsystemet i dörren (framlörd eller baklörd), måste du se till att högtalarterminalerna, ramen och magneten inte kommer i vägen för några delar inne i dörren, t.ex. fönstermekanismen (när du öppnar eller stänger fönstret) eller liknande.
- Se också till att inte högtalargallret kommer i vägen för några delar av inredningen, t.ex. fönsterverme, dörhandtag, armstöd, dörrörrkar, lampor, säten eller liknande.
- Om du tänker montera högtalarsystemet i hathyllan ser du till att högtalarterminalerna, ramen eller uttaget magneten inte kommer i vägen för underliggande mekanismer, t.ex. bakluckans torsionsfjädring (när du öppnar eller stänger bakluckan).
- Kontrollera också att du inte placerar högtalaren så att högtalargallret kommer i vägen för bilbilen, huvudstöd, det mittersta bromslyset, bakrutans vindrutetorkare, gardiner, luftrenare eller liknande.

Vóór de montage

- Voor de montage is een inbouwdiepte van minimaal 75 mm vereist. Meet de diepte van het gebied waar u de luidspreker wilt installeren en zorg dat de luidspreker niet wordt geblokkeerd door andere onderdelen van de auto. Houid rekening met de volgende punten als u een montageplaats uitzoekt:
- Zorg dat er geen obstakels zijn rond de installatieplaats in de hoedenplank van u de luidspreker wilt installeren.
- In het binnenste paneel van de hoedenplank is wellicht al een opening voor de installatie gemaakt. In dit geval hoeft u alleen de plaat aan te passen.
- Als u dit luidsprekersysteem wilt installeren in het portier (voor of achter), moet u ervoor zorgen dat de contactpunten, het frame en de magneet van de luidspreker niet in contact komen met de onderdelen in het portier, zoals het raammechanisme in het portier (wanneer u het raam opent of sluit), enzovoort.
- Zorg ook dat het luidsprekerrooster niet in contact komt met onderdelen in de auto, zoals raambekled, portiergrepen, armsteunen, zijvakken in het portier, lampen of stoelen, enzovoort.
- Als u het luidsprekersysteem wilt installeren in de hoedenplank, mogen de contactpunten, het frame en de magneet van de luidspreker niet in contact komen met onderdelen in de auto, zoals de torsieveren (als u de achterklep opent of sluit), enzovoort.
- Zorg dat het luidsprekerrooster niet in contact komt met onderdelen in de auto, zoals autogordels, hoofdsteunen, derde remlichten, bescherming voor de achtertruitwissers aan de binnenkant, zonweringen of luchtverfrissers, enzovoort.

Antes da montagem

- É necessária uma profundidade de pelo menos 75 mm para a montagem embutida. Meça a profundidade da área onde quer montar a caixa e verifique se não existem outros componentes do automóvel. Quando escolher um local para a montagem, verifique o seguinte:
- Certifique-se de que não há obstáculos no local de montagem à volta da porta (da frente ou de trás) ou da bandeja traseira onde vai montar a coluna.
- O painel interior da porta (da frente ou de trás) ou da prateleira traseira pode já ter os furos de montagem feitos. Nesse caso, só tem de modificar a placa.
- Se quiser montar este sistema de colunas na porta (da frente ou de trás) do automóvel, verifique se os terminais respectivos, a armação ou o iman não interferem com nenhuma das peças do interior do veículo, como o elevador do vidro da janela na porta (quando fechar ou abrir a janela), etc.
- Verifique também se a grelha da coluna não toca em outros componentes das peças interiores, como os manípulos do vidro, as pegas das portas, os apoios para os braços, as bolsas da porta, luzes, bancos, etc.
- Se quiser montar este sistema de colunas na prateleira traseira, certifique-se de que os terminais, a armação e o iman da coluna não tocam em peças no interior do automóvel como as molas da barra de torção (quando abre ou fecha o porta-bagagens), etc.
- A grelha da coluna também não pode tocar em peças no interior do automóvel, como cintos de segurança, braços para a cabeça, luzes de travagem centrais, protecções internas dos limpa-para-brisas traseiros, cortinas, purificadores do ar, etc.

Prima del montaggio

- Per il montaggio a incasso è necessaria una profondità di almeno 75 mm. Misurare la profondità dell'area in cui verrà montato il diffusore e assicurarsi che quest'ultimo non ostacoli nessun altro componente dell'auto. Per scegliere la posizione di montaggio, tenere presente quanto segue:
- Assicurarsi che non sia presente alcun ostacolo attorno alla posizione di montaggio della portiera (posteriore o anteriore) o del pannello posteriore in cui si desidera montare il diffusore.
- È possibile che sia già presente un foro nel pannello interno dalla portiera (posteriore o anteriore) o del ripiano posteriore. In tal caso è necessario modificare solamente la superficie.
- Se il sistema diffusori viene installato nella portiera (anteriore o posteriore), accertarsi che i terminali, la cornice o il magnete dei diffusori non interferiscano con nessuna delle parti interne, quali il meccanismo dei finestrini o della portiera (se si apre o chiude il finestrino) e così via.
- Accertarsi inoltre che la griglia dei diffusori non entri in contatto con nessun dispositivo interno, quali manovelle dei finestrini,maniglie delle portiere, braccioli, vani portagioielli delle portiere, luci o sedili e così via.
- Se si desidera montare il sistema diffusori nel ripiano posteriore assicurarsi che i terminali, il telaio o il magnete dei diffusori non interferiscano con le parti interne dell'auto, quali le molle della barra di torsione per l'apertura/chiusura del portellone posteriore e così via.
- Assicurarsi inoltre che la griglia dei diffusori non entri in contatto con accessori interni quali cinture di sicurezza, poggiatesta, luci di arresto centrali, proiezioni interne del tergicristallo posteriore, tendine o purificatori d'aria.

Przed rozpoczęciem montażu

- Do montażu wpuszczonego wymagana jest głębokość co najmniej 75 mm. W miejscu, w którym ma zostać zamontowany głośnik, należy zmierzyć głębokość i upewnić się, że głośnik nie będzie przeszkadzał w działaniu innych elementów wyposażenia samochodu. Wybierając miejsce montażu, należy pamiętać o następujących czynnikach:
- Należy się upewnić, że w pobliżu planowanego miejsca montażu głośnika w drzwiach (przednich lub tylnych) lub w tylnej półce nie ma żadnych przeszkód.
- Otwory montażowe w panelu wewnętrznym drzwi (przednich lub tylnych) lub w tylnej półce mogą już być wycięte. W takim wypadku należy tylko zmodyfikować płytę.
- Jeśli zostaje głośnikowy ma zostać zainstalowany w drzwiach (przednich lub tylnych), należy się upewnić, że zaciski głośników, obudowa ani magnes nie kolidują z żadnymi elementami wewnętrznymi, takimi jak mechanizm otwierania okna w drzwiach (podczas otwierania lub zamykania okna) itp.
- Należy także upewnić się, że siatka głośnika nie dotyka żadnych części wewnętrznych, takich jak korbę do opruszczania szyb, klamki drzwi, podłokietniki, kieszenie w drzwiach, lampy lub siedzenia itp.
- Jeśli zostaje głośnikowy ma zostać zamontowany w tylnej półce, należy się upewnić, że zaciski głośnika, obudowa ani magnes nie dotykają innych wewnętrznych części pojazdu, takich jak sprężyny pokrywycy bagażnika (podczas otwierania lub zamykania bagażnika) itp.
- Należy także upewnić się, że osłona głośnika nie dotyka części wewnętrznych, takich jak pasy bezpieczeństwa, zagłówki, środkowe światła hamowania, wewnętrzne osłony tylnych wycieraczek, zasłoki lub oczyszczacze powietrza itp.

Înainte de montaj

- Pentru montajul încastrat este necesară o adâncime de cel puțin 75 mm. Măsurati adâncimea zonei în care intenționați să montați difuzorul și asigurați-vă că difuzorul nu obstrucționează nicio altă componentă a vehiculului. Rețineți următoarele aspecte când alegeți un amplasament pentru montaj:
- Asigurați-vă că nu există obstrucții în jurul amplasamentului de montare din ușă (din față sau din spate) sau din etajera din spate în care montați difuzorul.
- Este posibil să fie deja decupată o gaură pentru montaj pe panoul interior al ușii (din față sau din spate) sau în etajera din spate. În acest caz, trebuie să modificați numai placa.
- Dacă intenționați să montați acest sistem de difuzoare în ușă (din față sau din spate), asigurați-vă că bornele difuzoarelor, rama sau magnetul nu interferează cu nicio componentă internă, cum ar fi mecanismul geamului din ușă (când închideți sau când deschideți geamul) etc.
- De asemenea, asigurați-vă că grila difuzorului nu atinge niciun mecanism intern, precum macaraua geamului, mânerule ușii, suportul de sprijin pentru braț, buzunarele ușii, becurile sau scaunele etc.
- Dacă intenționați să montați acest sistem de difuzoare în etajera din spate, asigurați-vă că bornele difuzoarelor, rama sau magnetul nu ating nicio componentă internă a vehiculului, cum ar fi amortizoarele (când închideți sau când deschideți capota de la portbagaj) etc.
- De asemenea, asigurați-vă că grila difuzorului nu atinge niciun mecanism intern, precum centuri de siguranță, rezervoare pentru apă, lumini de frână centrale, carape de interior ale ștergătoarelor din spate, perdele sau purificatoare de aer etc.

Перед монтажом

- Для установки заподлицо глубина в месте монтажа должна составлять не менее 75 мм. Измерьте глубину в том месте, где предполагается смонтировать громкоговоритель, и убедитесь, что он не мешает другим деталям в автомобиле. Учитывайте следующие при выборе места монтажа.
- Проверьте, чтобы ничто не мешало установке громкоговорителя в месте монтажа на двери (передней или задней) или на полке за задними сиденьями.
- Отверстие для монтажа, возможно, уже имеется на внутренней панели двери (передней или задней) или полки за задними сиденьями. В этом случае необходимо видоизменить только наружное покрытие.
- Если требуется смонтировать этот громкоговоритель на (передней или задней) двери, проверьте, чтобы разъемы громкоговорителя, корпус или магнит не соприкасались с внутренними деталями, например со стеклоподъемником в двери (при открытии или закрытии окна) и т.д.
- Кроме того, проверьте, чтобы решетка громкоговорителя не соприкасалась с деталями внутри салона, например с ручками стеклоподъемников, дверными карманами, лампочками или сиденьями и т. д.

- Если требуется смонтировать этот громкоговоритель на полке за задними сиденьями, проверьте, чтобы разъемы громкоговорителя, корпус или магнит не соприкасались с внутренними деталями автомобиля, например с торсионными пружинами (при открытии или закрытии крышки багажника) и т.д.
- Кроме того, проверьте, чтобы решетка громкоговорителя не соприкасалась с деталями внутри салона, например с ручками безопасности, подголовниками, стоп-сигналом, внутренними крышками задних стеклоочистителей, штормками или воздухоочистителями и т.д.

Перед встановленням

- Для прихованого встановлення глибина в місці встановлення повинна бути не менше 75 мм. Вимяряйте глибину в тому місці, де потрібно встановити динамік, і переконайтесь, що динамік не заважає жодним іншим деталям автомобіля. Вибираючи місце встановлення, пам'ятайте про таке:
- Переконайтесь, що нічого не заважає встановленню динаміка у дверцятх автомобіля (передніх або задніх) або на полиці за заднім сидінням.
- Можливо, отвір для монтажу вже існує на внутрішній панелі дверцят автомобіля (передніх або задніх) або полиці за заднім сидінням. У такому разі вам потрібно видоизмити лише панель.
- Якщо потрібно вмонтувати динамік у дверцята (передні або задні), переконайтесь, що роз'єми динаміка, корпус та магніт не заважають жодним іншим внутрішнім деталям, зокрема склопідійомкам у дверцятх (під час відкриття або закриття вікна) тощо.
- Переконайтесь також, що решітка динаміка не торкається жодного внутрішнього обладнання, зокрема ручок склопідійомків, ручок дверцят, підлокітників, кишень в обшивці дверцят, лампочок, сидінь тощо.
- Якщо потрібно вмонтувати цю акустичну систему на полиці за заднім сидінням, переконайтесь, що контакти динаміка, корпус або магніт не торкаються будь-яких внутрішніх деталей автомобіля, наприклад пружин торсійних валів (під час відкриття або закриття кришки багажника) тощо.
- Переконайтесь також, що решітка динаміка не торкається жодного внутрішнього обладнання, зокрема ременів безпеки, підголовників, корпусу стоп-сигналу, внутрішніх кришок задніх склоочисників, засілок або системи очищування повітря тощо.

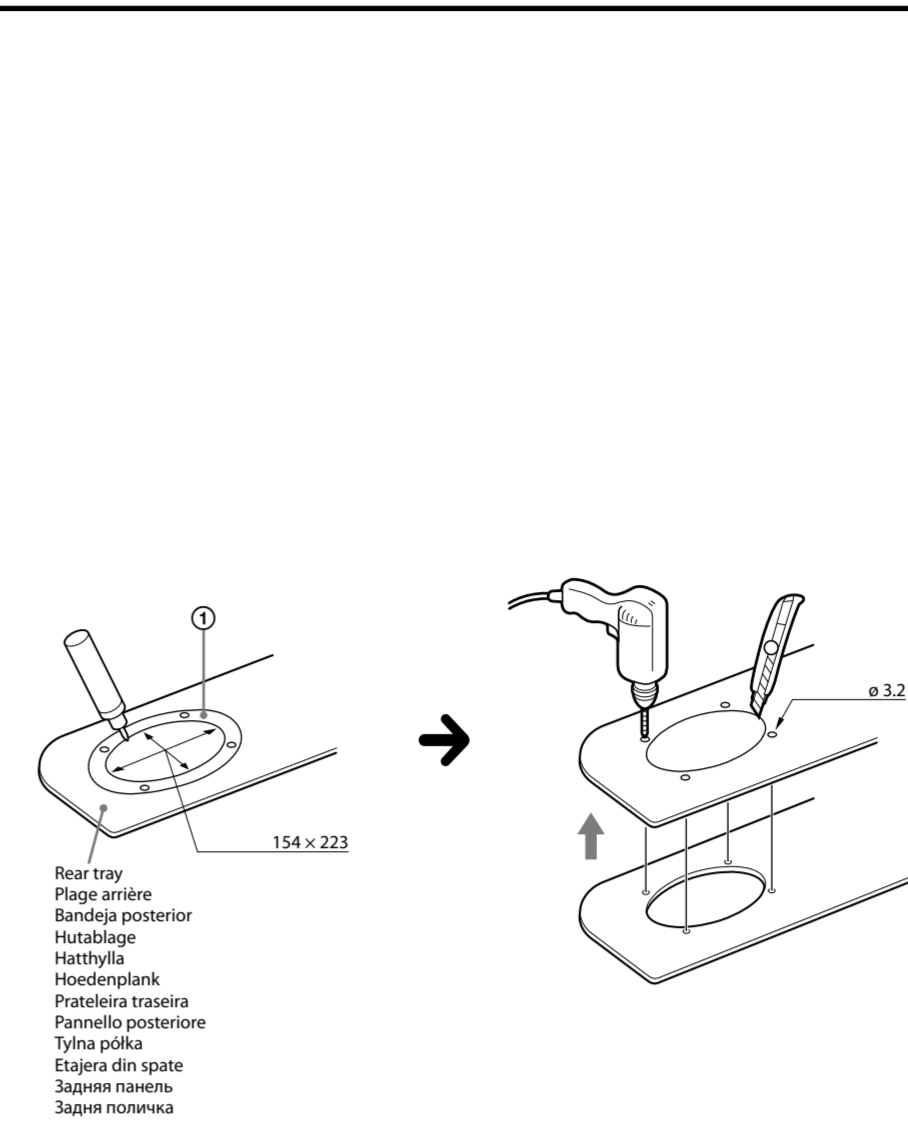
Mounting from the car interior / Montage depuis l'intérieur de l'habitacle / Montaje desde el interior del automóvil / Montage vom Wageninneren aus / Montering inifrån bilkypén / Installeren in de auto / Montagem pelo interior do veículo / Montaggio all'interno dell'auto / Montaż z wnętrza pojazdu / Montarea din interiorul vehiculului / Montaj в салоне автомобиля / Встановлення в салоні автомобіля

REAR TRAY / PLAGE ARRIÈRE / BANDEJA POSTERIOR / HUTABLAGE / HATTHYLLA / HOEDENPLANK / PRATELEIRA TRASEIRA / RIPIANO POSTERIORE / TYLNA PÓLKA / ETAJERA DIN SPATE / ПОЛКА ЗА ЗАДНИМИ СИДЕНЬЯМИ / ПОЛИЧКА ЗА ЗАДНІМ СИДІННЯМ

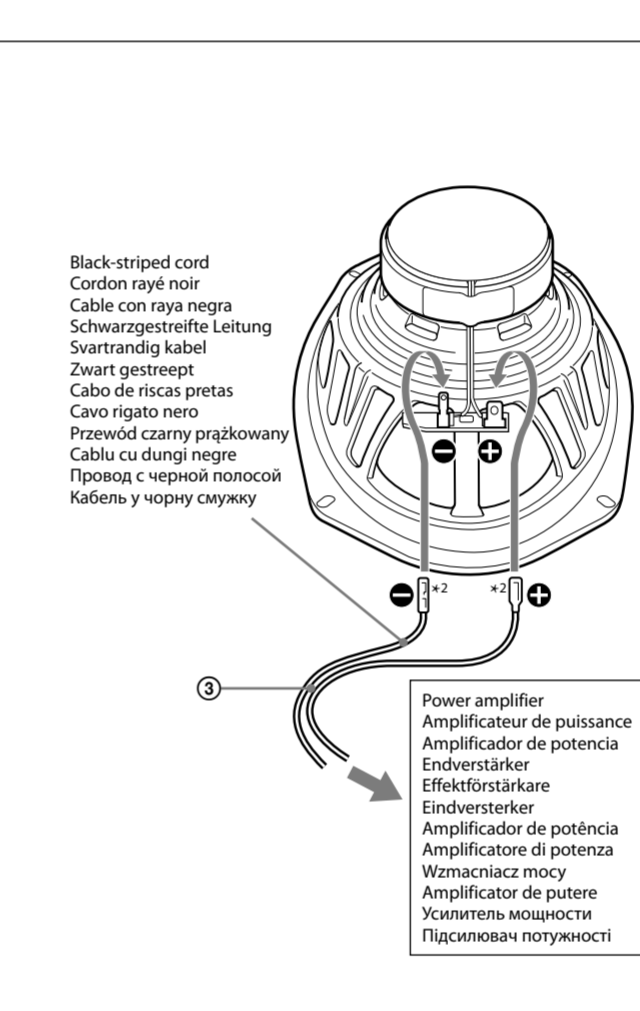
1

- Mark the 4 bolt holes and make them 3.2 mm¹ in diameter. Marquez les 4 orifices des boulons et percez des trous de 3,2 mm¹ de diamètre. Marque los orificios para los 4 pernos y haga agujeros de 3,2 mm¹ de diámetro. Markieren Sie die 4 Schraubenlöcher und bohren Sie Löcher mit 3,2 mm¹ Durchmesser. Markeer de 4 skruwhålen och gör dem 3,2 mm¹ i diameter. Marche o sito dos furos para os 4 parafusos. Faça os furos com 3,2 mm¹ de diâmetro. Contrassegnare i 4 fori dei bulloni e praticare fori di 3,2 mm¹ di diametro. Značiac 4 otvory na vkrutky o šírky 3,2 mm¹. Marcați găurile pentru cele 4 șuruburi și găuriți cu un diametru de 3,2 mm¹. Разметьте и просверлите 4 отверстия для винтов. Диаметр отверстий: 3,2 мм¹. Poznačte ta prosverldite 4 otvory dla gvinтів діаметром 3,2 мм¹.

1 1 When using (1) : ø 5 mm 1 Si vous utilisez (1) : ø 5 mm 1 Si utilizaz (1) : ø 5 mm 1 Bei Verwendung von (1) : ø 5 mm 1 När du använder (1) : ø 5 mm 1 Bij gebruik van (1) : ø 5 mm 1 Quando utilizar (1) : ø 5 mm 1 Se si utilizeaz (1) : ø 5 mm 1 Utunyając (1) : ø 5 mm 1 Când se utilizează (1) : ø 5 mm 1 При використанні (1) : ø 5 мм



2



1 1 White cord — Left speaker 1 Gray cord — Right speaker 1 Cordon blanc — Haut-parleur gauche 1 Cordon gris — Haut-parleur droit 1 Cable blanco — Altavoz izquierdo 1 Cable gris — Altavoz derecho 1 Weißes Kabel — Linker Lautsprecher 1 Graues Kabel — Rechter Lautsprecher 1 Vite kabel — Höger högtalare 1 Grå kabel — Höger högtalare 1 Wit snoer — Linkerluidspreker 1 Grijs snoer — Rechterluidspreker

1 1 Cabo branco — Altifalante esquerda 1 Cabo cinza — Altifalante direita 1 Cavo bianco — Diffusore sinistro 1 Cavo grigio — Diffusore destro 1 Biały przewód — lewy głośnik 1 Szary przewód — prawy głośnik 1 Cablu alb — Difuzor stânga 1 Cablu gri — Difuzor dreapta 1 Більш провід — лівий динамік 1 Серий провід — правий динамік 1 Білий кабель — лівий динамік 1 Сірий кабель — правий динамік

3

